

MOTOBÉCANE **MOTOCONFORT**



PANTIN (Seine)



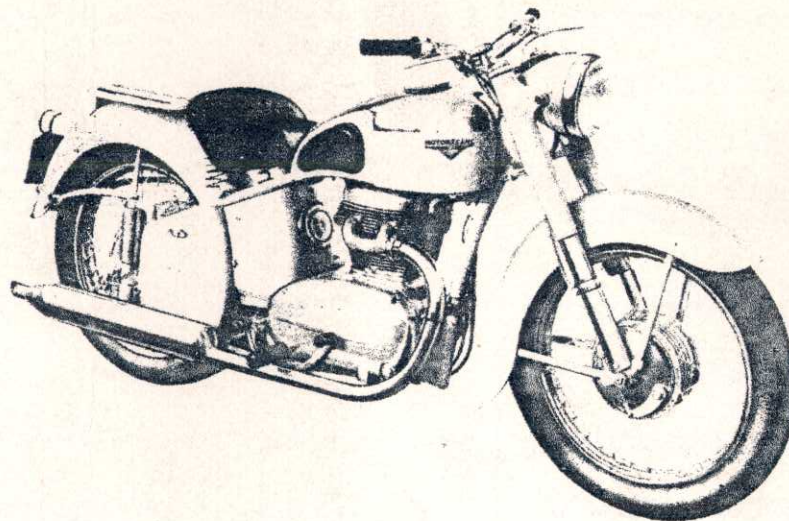
Pièces Détachées.

MOTOCYCLETTE

350 cm³

BICYLINDRE

4 VITESSES



TYPE L 4 C OU N 4 C

Septembre 1962

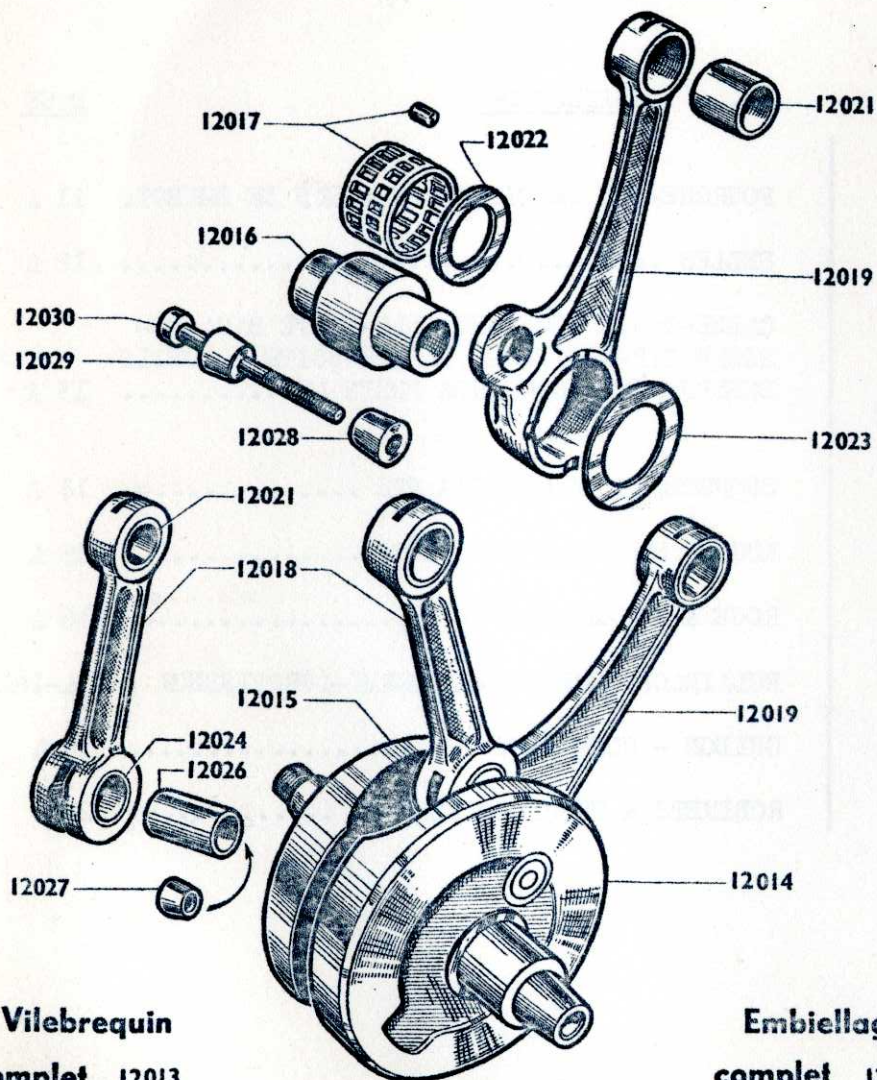
S O M M A I R E

TYPE L.4.C. ou N.4.C.

<u>DESIGNATION</u>	<u>PAGE</u>	<u>DESIGNATION</u>	<u>PAGE</u>
VILEBREQUIN - ASSEMBLAGE	1 A	FOURCHE-JEU DE DIRECTION-FREIN DE DIRECT.	11 A
CYLINDRE	2 A	SELLES	12 A
CULASSE - DISTRIBUTION	3 A	CADRE-GARDE BOUE-BEQUILLE-PORTE BAGAGES- RESERVOIR-CARTER DE CHAINE-BOITE A OUTILS- ECHAPPEMENT- COMMANDE FREIN AR	13 A
BOITE DE VITESSES-PRISE DE COMPTEUR- MISE EN MARCHE	4 A	SUSPENSION AR COULISSANTE	14 A
EMBAYAGE-POMPE A HUILE-FILTRE A HUILE .	5 A	ROUE & MOYEU AR - CHAINES	15 A
SELECTEUR	6 A	ROUE & MOYEU AVANT	16 A
VISSERIE-CARTERS-FIXATION AU CADRE	7 A	ECLAIRAGE-COMPTEUR-BATTERIE -AVERTISSEUR .	17A-18A
CARBURATEUR GURNER	8 A	GUIDON - COMMANDES	19 A
CARBURATEUR AMAL	9 A	ROBINETS & TUBULURE ESSENCE	20 A
VOLANT MAGNETIQUE	10 A		

350 cm³ BICYLINDRE TYPE L 4 C OU N 4 C . MOTOCYCLETTE

VILEBREQUIN — ASSEMBLAGE



Vilebrequin
complet 12013

Embiellage
complet 12633
voir NOTA

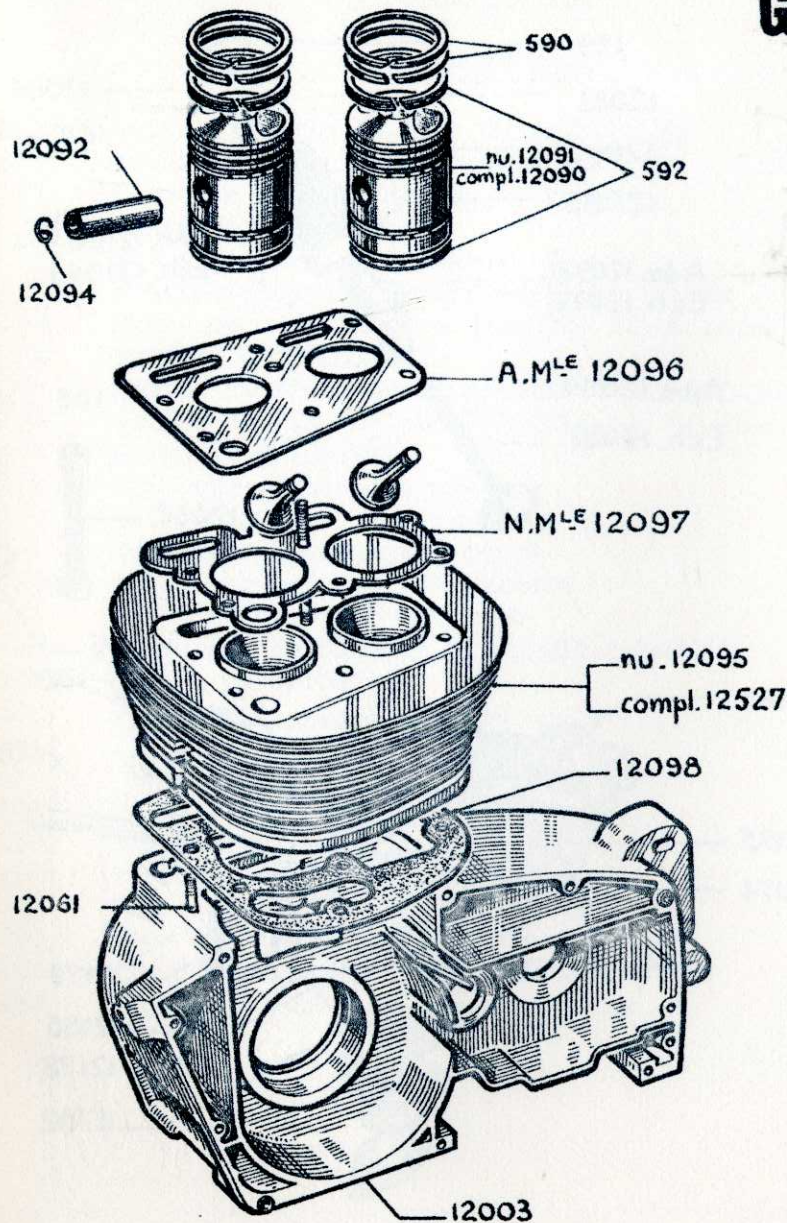
L.4.C. ou N.4.C. - VILEBREQUIN & ASSEMBLAGE

12006	Roulement de vilebrequin 35x80x21 (6307)
12007	Roulement de vilebrequin 35x72x17 (6207)
12013	Vilebrequin complet
12014	Vilebrequin côté volant magnétique
12015	Vilebrequin côté transmission
12016	Axe de tête de bielle
12017	Cage à galets avec galets de 5x8
12018	Biellette avant baguée
12019	Bielle arrière baguée
12020	Roulement à galets 35x72x17 (4207)
12021	Bague de pied de bielle
12022	Joue extérieure des galets - 26x37 ép.3
12023	Flasque de tête de bielle - 37x52 ép.0,5
12024	Bague de tête de bielle
12025	Entretoise de roulement
12026	Axe de bielle
12027	Bouchon d'axe de bielle
12028	Bouchon taraudé d'axe de bielle
12029	Bouchon lisse d'axe de bielle
12030	Vis d'axe de tête de bielle
12518	Ecrou de pignon de transmission
12519	Frein d'écrou de vilebrequin
12520	Pignon bronze de distribution
12521	Clavette disque WODRUFF du pignon de distrib.
12633	Embiellage complet (voir Nota)

NOTA - En ce qui concerne l'embiellage, il est recommandé de confier toute réparation à notre Atelier, situé 35 rue Baudin . Le-Pré-Saint-Gervais (Seine)

106	Vis de Plaquette d'arrêt 5/90x17 (tête fraisée 90°)
12010	Plaquette d'arrêt
12011	Plaquette d'arrêt côté Volant magnétique

GRUPE-CYLINDRES



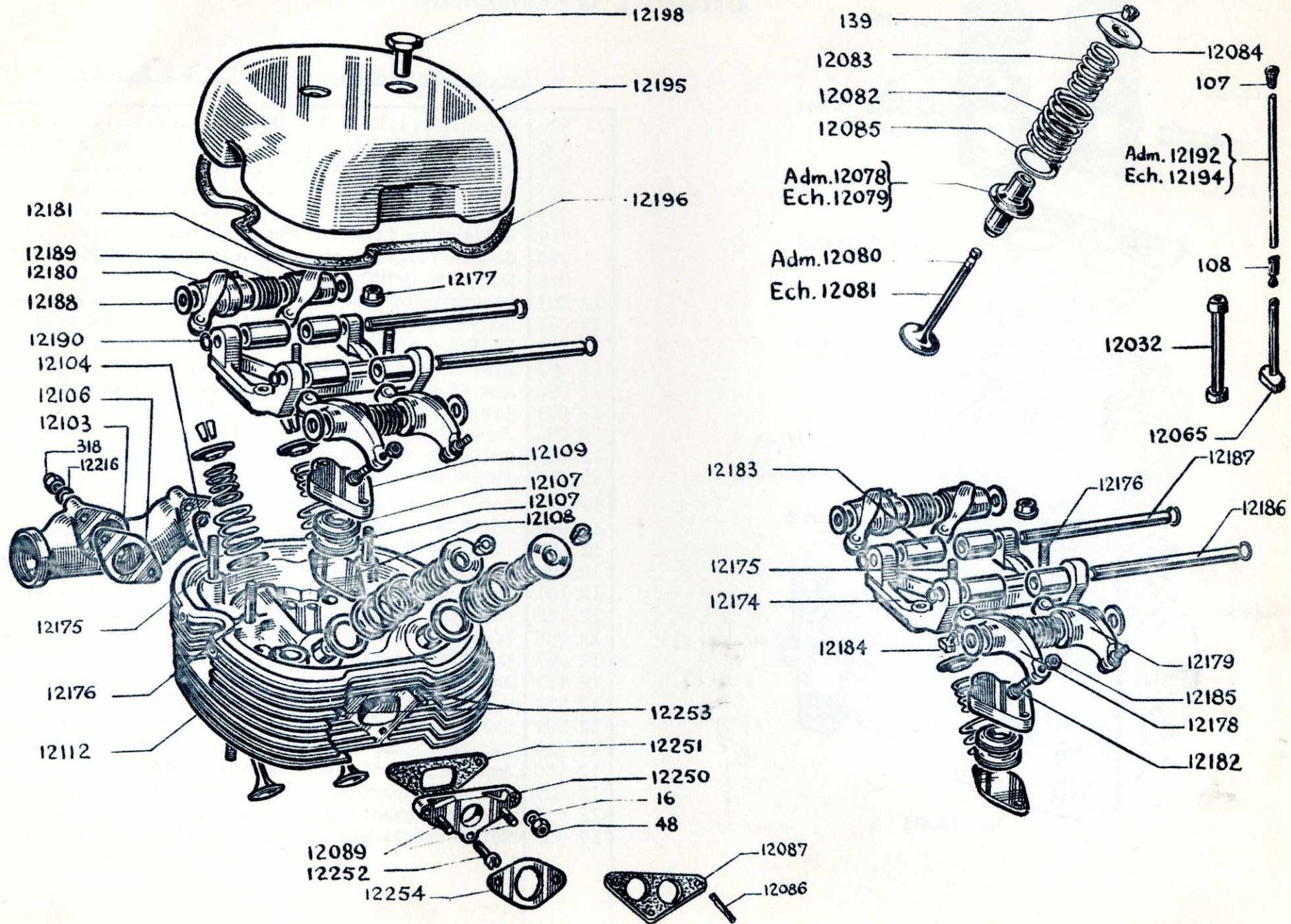
- L.4.C. ou N.4.C. - CYLINDRE -

589	Rondelle plate ϕ 9 x 18 x 2
590	Segment étanchéité ϕ 56
591	Segment étanchéité ϕ 56,5
592	Segment racleur ϕ 56
593	Segment racleur ϕ 56,5
719	Collier de fixation avant moteur
720	Goujon fixation avant moteur 9/125x64x20-9/100x22.
828	Ecrou de 9/100 x 14 x 7
12 003	Carter principal
12 061	Goujon de carter & cylindre 7/125 x 100 x 29
12 090	Piston complet cote origine
12 091	Piston nu cote origine
12 092	Axe de piston cote origine
12 093	Axe de piston cote réparation 1/10 fort
12 094	Jonc d'axe de piston
12 095	Cylindre nu cote origine
12 096	Joint de culasse ancien modèle
12 097	Joint de culasse nouveau modèle
12 098	Joint de base de cylindre
12 099	Tige courte de fixation cylindre.9/100x16.9/125x31.L:187
12 100	Tige longue de fixation cylindre.9/100x29.9/125x32.L:197
12 101	Ecrou de culasse 9/100 x 12 x 8
12 102	Rondelle plate à chanfrein 9,5 x 18 x 2,5
12 255	Boulon de fixation AR moteur 10/125 x 12 x 85
12 257	Rondelle plate large ϕ 10
12 459	Jeu de segments ϕ 56
12 527	Cylindre ϕ 56 avec pistons complets
12 528	Cylindre ϕ 56,5 avec pistons complets
12 529	Jeu de joints moteur ancien modèle
12 530	Jeu de joints moteur nouveau modèle
12 629	Piston complet cote réparation 56,44 à 56,46
12 630	Jeu de segments ϕ 56,5
15 918	Ecrou crénelé de 10/125 x 14 x 8

MOTOCYCLETTE 350 ^{cm³} BICYLINDRE TYPE L4C OU N4C

3A

CULASSE . DISTRIBUTION



CULASSE - DISTRIBUTION - CULBUTERIE

Numéro	Désignation	Numéro	Désignation
<u>CULASSE</u>			
16	Rondelle Grower ϕ 8	12119	Ecrou de 8/100x12x8 traité
48	Ecrou de 8/100x14x4	12120	Rondelle de 7,25x16x1,5
139	Clavette de soupape	12175	Goujon fix.sup.culb.8/100x15-8/125x20-L=52
318	Ecrou borgne de 7/100	12176	Goujon fix.sup.culb.8/100x14-12/150x16-L=48
12068	Coupelle inf.de ressort soupape réparation	12177	Ecrou de 8/100x9x12
12077	Culasse complète	12195	Couvercle de culbuteurs
12078	Guide-soupape admission	12196	Joint du couvercle de culbuteurs
12079	Guide-soupape échappement	12197	Goujon couvercle culb.7/125x16-7/125x24-L=45
12080	Soupape admission	12198	Bouton moleté du couvercle
12081	Soupape échappement	12199	Contre-écrou du goujon 7/125x12x6
12082	Ressort de soupape extérieur	12216	Rondelle cuivre fix.tub.échap.7,3x12,2x16/10
12083	Ressort de soupape intérieur	12250	Contre-bride de carburateur
12084	Coupelle supérieure de ressort soupape	12251	Joint de contre-bride
12085	Coupelle inférieure de ressort soupape	12252	Vis de fix.de la contre-bride 8/125x17
12086	Goujon carburateur 8/100x12-8/125x11-L=32	12253	Goujon c/bride et carb.8/100x12-8/125x11-L=33
12087	Joint de carburateur	12254	Joint de carburateur
12096	Joint de culasse ancien modèle	12529	Jeu de joints moteur ancien modèle
12097	Joint de culasse nouveau "	12530	Jeu de joints moteur nouveau "
12101	Ecrou de culasse 9/100x12x8		
12102	Rondelle plate à chanfrein 9,5x18x2,5		
12103	Tubulure échappement	589	Rondelle plate ϕ 9,5x18,1x18/10
12104	Joint AR de tubulure échappement	12038	Ecrou de 9/100x14x7
12105	Goujon tubul.échap. 7/100x10-7/125x16-L=46	12044	Goujon palier arbre à canes 8/100x9-8/125x24-L=61
12106	Joint AV de tubulure échappement	12045	Ecrou de 8/100x12x6
12110	Goujon milieu G fix.culasse 9/100x29-9/125x33-L=196,5	12046	Frein d'écrou du goujon
12111	Goujon milieu D 8/100x30-8/125x24-L=105	12047	Goujon palier AR arbre à c. 8/100x12-8/125x25-L=65
12112	Culasse nue nouveau modèle	12062	Arbre à canes
12115	Goujon AR 9/100x16-9/125x32.L=188	12063	Palier AV d'arbre à canes avec chapeau
12116	Goujon AV D s/culasse 8/100x16-9/125x21-L=72	12064	Pignon menant de commande de pompe
12117	Goujon AV D s/carter 8/100x15-9/125x32-L=54	12065	Poussoir
12118	Rondelle d'appui 8,7x17,9x24/10	12066	Palier AR d'arbre à canes avec chapeau
		12069	Vis de palier 6/100x21 tête cylindrique
			<u>DISTRIBUTION</u>

Numéro

Désignation

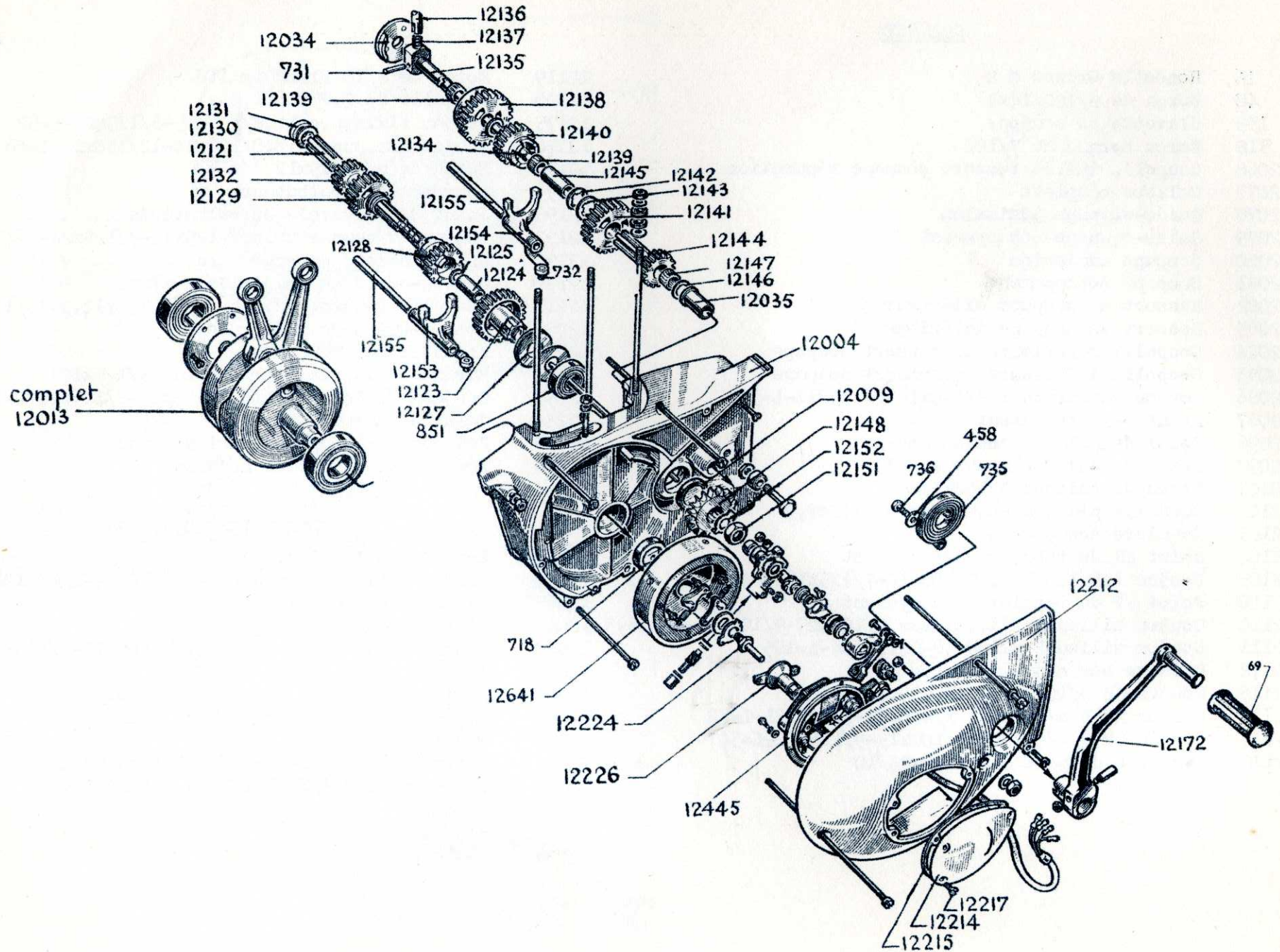
CULBUTERIE

107	Boite à rotule de tige de culbuteurs
108	Rotule de tige de culbuteurs
137	Rondelle étoilée de 8mm
12032	Guide de pousscior
12107	Elément élastique central
12108	Platine d'appui des éléments élastiques
12109	Bride de maintien des éléments élastiques
12174	Support de culbuteur
12175	Goujon de fix.sup.cul.8/100x15-8/125x20-L=52
12176	Goujon de fix.sup.cul.8/100x14-12/150x16-L=48
12177	Ecrou de 8/100x9x12
12178	Culbuteur admission avant
12179	Culbuteur admission arrière
12180	Culbuteur échappement avant
12181	Culbuteur échappement arrière
12182	Vis d'attaque des soupapes
12183	Bague des culbuteurs ϕ 14,2x18,2-L=20
12184	Rotule de culbuteur
12185	Ecrou de la vis d'attaque
12186	Axe de culbuteur admission
12187	Axe de culbuteur échappement
12188	Rondelle de culbuteur
12189	Ressort de culbuteur
12190	Circlips ϕ 14 extérieur
12191	Tige de culbuteur admission complète
12192	Tige de culbuteur admission nue
12193	Tige de culbuteur échappement complète
12194	Tige de culbuteur échappement nue

MOTOCYCLETTE 350 ^{cm³} = BICYLINDRE TYPE L 4 C ou N 4 C

PIGNONNERIE DE COMPTEUR - BOITE DE VITESSES - MISE EN MARCHE

4A



BOITE DE VITESSES - PRISE DE COMPTEUR - MISE EN MARCHÉ

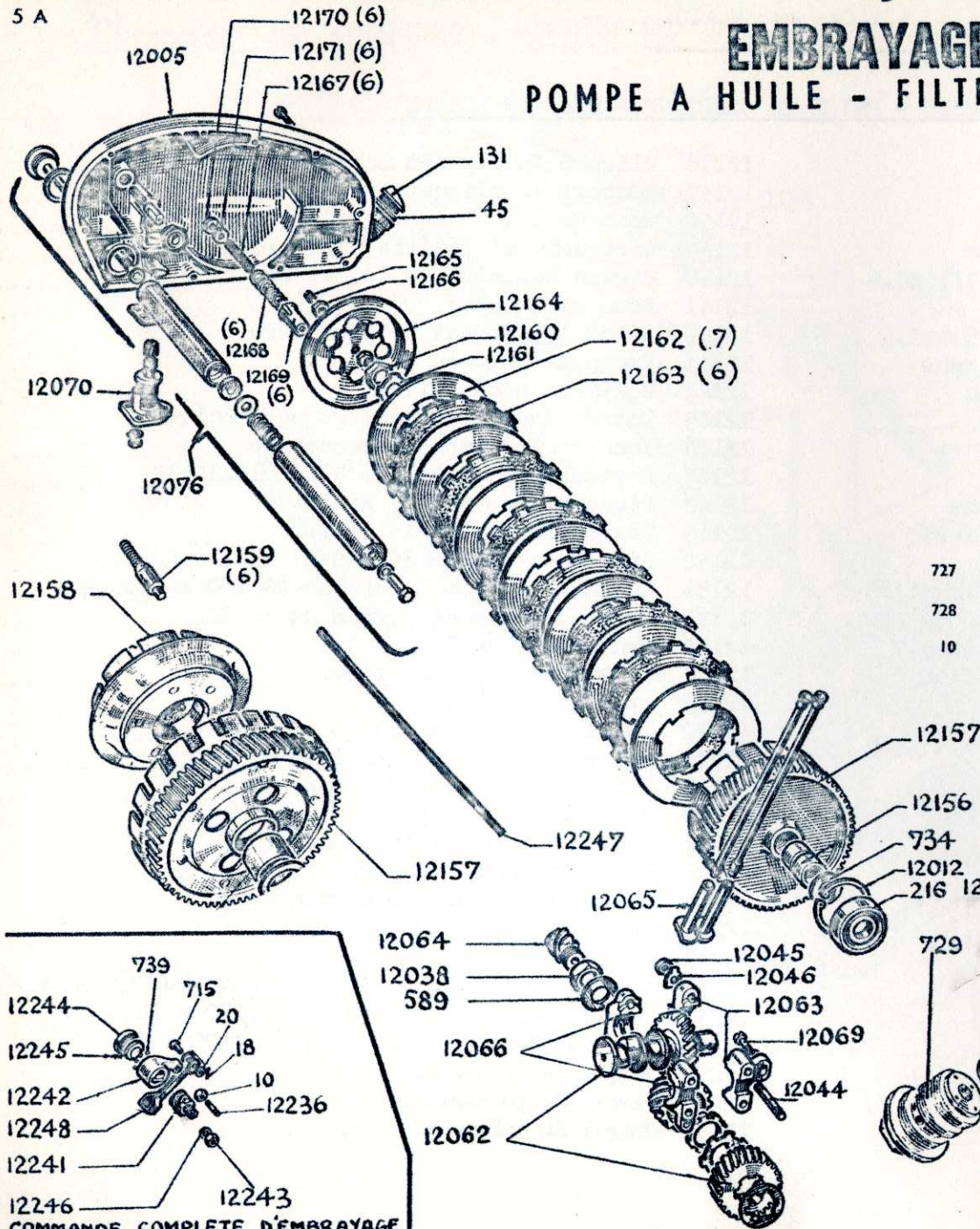
6	Clavette de pédale de mise en marche	12136	Cliquet de mise en marche
10	Ecrou de 6/100 x 10 x 5	12137	Ressort de cliquet
51	Frein d'écrou	12138	Roue de 1e.
69	Caoutchouc de pédale de mise en marche	12139	Cartouche d'aiguille "INA" 16 x 20 x 12
167	Vis d'arrêt à bout pointu de bague ϕ 4/75x9,6	12140	Pignon baladeur de 1e. et 2e.
458	Rondelle plate ϕ 8	12141	Roue de 2e.
596	Axe butée pédale mise en marche 10/125 x 3,5	12142	Rondelle d'appui de roue de 2e.
597	Caoutchouc butée pédale de mise en marche	12143	Frein de roue de 2e.
598	Protège butée pédale de mise en marche	12144	Equipage secondaire
731	Goupille de l'arbre secondaire	12145	Entretoise de l'équipage secondaire
732	Doigt de fourchette	12146	Joue de l'équipage secondaire
733	Goupille du doigt de fourchette	12147	Cartouche d'aiguilles "INA" 16x19x17
735	Ressort rappel pédale de mise en marche	12148	Pignon de chaîne 17 dents
736	Vix fixation ressort de pédale 7/125 x 23	12149	Pignon de chaîne 15 dents
737	Butée pédale mise en marche complète	12150	Pignon de chaîne 16 dents
847	Contre-écrou axe de butée de Kich 10/125x17x5	12151	Ecrou de pignon de chaîne 20/100 x 6 x 29
851	Roulement pignon de prise 25x47x12 (6005)	12152	Frein d'écrou de pignon de chaîne
12009	Joint anti-fuite pignon de chaîne 30x41x8,7	12153	Fourchette de 3e. et 4e.
12034	Bague arbre second. formant rampe de Kich	12154	Fourchette de 1e. et 2e.
12035	Bague bronze d'arbre secondaire	12155	Axe de fourchette
12121	Arbre primaire	12172	Pédale de mise en marche complète
12122	Embout d'arbre primaire	12228	Prise de compteur complète
12123	Pignon de prise directe bagué	12229	Boitier de renvoi de compteur
12124	Bague de pignon de prise directe	12230	Couvercle de boitier
12125	Feutre de pignon de prise directe	12231	Pignon menant de compteur
12126	Entretoise de roulement	12232	Pignon mené de compteur
12127	Joue de pignon de prise directe	12233	Bague inférieure de pignon mené
12128	Pignon baladeur de 3e. et 4e.	12234	Joue de pignon menant
12129	Roue de 3e.	12235	Joue de pignon mené
12130	Rondelle d'appui de roue de 3e.	12236	Goujon de fix. du boitier de compteur 6/100 x 26
12131	Frein de roue de 3e.	12237	Vis de couvercle de boitier 5/90 x 12
12132	Pignon de 1e.	12238	Vis de blocage du flexible 6/100 x 55
12133	Rondelle entretoise	12239	Bague de couvercle
12134	Entretoise de roulement embrayage	12240	Bague de pignon mené
12135	Arbre secondaire	12631	Ergot de rampe de Kick

MOTOCYCLETTE 350 ^{cm3} bicylindre TYPE L4C ou N4C

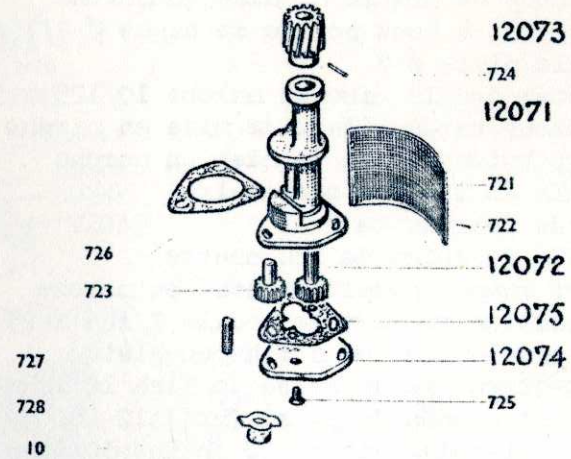
5 A

EMBAYAGE

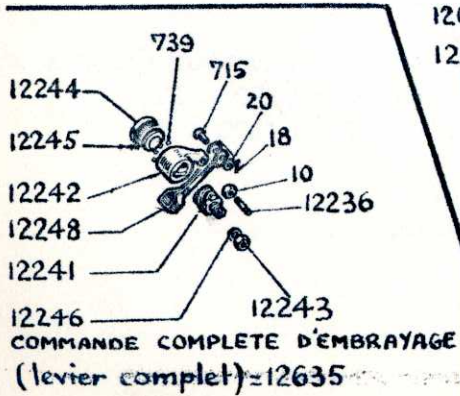
POMPE A HUILE - FILTRE A HUILE



Pompe complete. 12070



Filtre à huile. complet. 12076



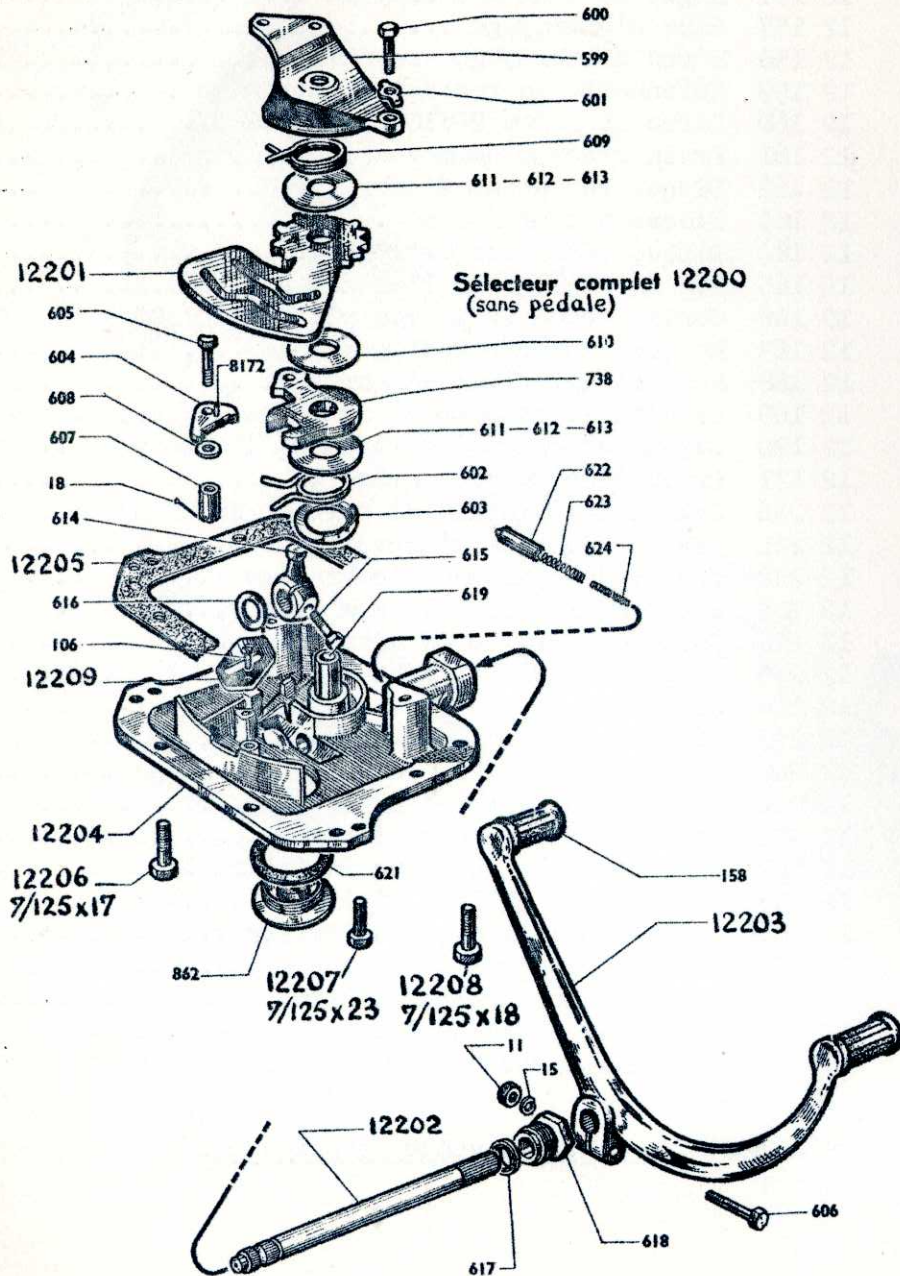
COMMANDE COMPLETE D'EMBAYAGE
(levier complet) = 12635

10	Ecrou de 6/100 x 10 x 6	12 074	Couvercle de pompe à huile
18	Goupille fendue 1,5 x 20	12 075	Joint de couvercle de pompe à huile
20	Rondelle plate ϕ 6,5 x 12 x 1	12 076	Filtre à huile complet
45	Joint de bouchon remplissage d'huile	12 156	Bague de roue d'embrayage
131	Bouchon de remplissage d'huile	12 157	Roue d'embrayage
216	Roulement 20 x 47 x 14 (6 204)	12 158	Moyeu d'embrayage assemblé
589	Rondelle plate ϕ 9 x 18 x 2	12 159	Colonnnette de ressort d'embrayage
715	Axe de chape du levier de commande embrayage	12 160	Ecrou de moyeu 20/100 x 29 x 6
721	Crépine de pompe à huile	12 161	Frein d'écrou de moyeu d'embrayage
722	Clou cannelé de crépine	12 162	Disque récepteur d'embrayage
723	Pignon fou de pompe à huile	12 163	Disque moteur férodo
724	Goupille cannelée ϕ 2 longueur 14	12 164	Disque récepteur extrême
725	Vis tête fraisée de pompe à huile 4/75 x 9	12 165	Vis de réglage de l'embrayage
726	Joint de pompe à huile	12 166	Contre écrou de la vis réglage 10/100 x 14 x 3
727	Goujon de fixation de pompe à huile	12 167	Ressort intérieur d'embrayage
728	Frein d'écrou de goujon de pompe	12 168	Ressort extérieur d'embrayage
729	Ecrou bouchon du filtre à huile	12 169	Cuvette de ressort d'embrayage
730	Joint de l'écrou bouchon de filtre	12 170	Ecrou derégulation des ressorts d'embrayage
734	Joue de la bague de roue d'embrayage	12 171	Frein d'écrou de réglage
739	Bille ϕ 3,17	12 236	Goujon de fixation du boîtier de compteur
828	Ecrou de 9/100 x 14 x 7	12 241	Vis de commande d'embrayage
10 220	Vis de palier 6/100x20 tête cylindrique	12 242	Levier de commande d'embrayage
12 005	Couvercle côté transmission	12 243	Ecrou de 10/100 x 16 x 8
12 012	Circlips	12 244	Cuvette de butée de débrayage
12 044	Goujon traité palier arbre à cames 8/100-8/125x61	12 245	Grain de butée de débrayage
12 045	Ecrou traité de 8/100 x 12 x 6	12 246	Coiffe de butée
12 046	Frein d'écrou de goujon	12 247	Tige de commande embrayage
12 047	Goujon traité palier AR arbre à cames 8/100-8/125x65,5	12 248	Chape de levier de commande embrayage
12 062	Arbre à cames	12 500	Manchon de filtre à huile
12 063	Palier avant d'arbre à cames avec chapeau	12 501	Corps du filtre avec tamis
12 064	Pignon menant de commande de pompe	12 502	Tige centrale du corps de filtre
12 066	Palier arrière d'arbre à cames avec chapeau	12 503	Diffuseur à bille du filtre
12 067	Pied central de positionnement	12 504	Joint fibre du corps de filtre
12 070	Pompe à huile complète	12 505	Ressort du corps de filtre
12 071	Corps de pompe à huile	12 506	Rondelle du corps de filtre
12 072	Pignon mené de pompe à huile	12 507	Feutre du corps de filtre
12 073	Pignon menant de pompe à huile	12 635	Commande complète d'embrayage (levier complet) ...

NOTA - Pour des raisons techniques , le pignon bronze et l'arbre à cames ne sont pas vendus séparément.

SÉLECTEUR

SELECTEUR



Numéro pièces	Groupes	Nbre de pièces	DESIGNATION	Prix unitaire Vente détail
11	5	1	Ecrou de 7x100 du boulon serrage de pédale	
15	5	1	Rondelle grower Ø 7	
18	5	1	Coupille fendue pour axe de cliquet	
106	5	2	Vis de fix. de la plaque guide	
158	2	2	Patin de caoutchouc pédale de sélecteur	
599	2	1	Boîtier supérieur de sélecteur	
600	5	3	Vis du boîtier de sélecteur 6x100x24	
601	5	3	Frein de vis du boîtier	
602	5	1	Ressort de rappel de sélecteur	
603	5	1	Cage du ressort de rappel	
604	2	1	Cliquet de sélecteur avec ergot	
605	2	1	Axe de cliquet de sélecteur	
606	5	1	Boulon de serrage de la pédale 7x100x35	
607	2	1	Ecrou de l'axe de cliquet	
608	5	1	Rondelle de l'axe de cliquet	
609	5	1	Ressort de cliquet	
610	5	1	Rondelle milieu sélecteur 20/10	
611	5	5	Cale de l'axe de sélecteur 5/10	
612	5	5	Cale de l'axe de sélecteur 3/10	
613	5	5	Cale de l'axe de sélecteur 1/10	
614	2	1	Levier inf. de commande (levier à rotule)	
615	5	1	Vis de levier de commande 7x100x22	
616	5	1	Rondelle du levier de commande	
617	5	1	Joint de l'arbre de sélecteur	
618	2	1	Ecrou du joint de l'arbre de sélecteur	
619	2	1	Axe de sélecteur	
621	5	1	Joint du bouchon de vidange	
622	5	1	Doigt de verrouillage des vitesses	
623	5	1	Ressort ext. du doigt de verrouillage	
624	5	1	Ressort int. du doigt de verrouillage	
738	2	1	Plaque porte cliquet	
862	5	1	Bouchon de vidange (magnétique)	
8172	2	1	Ergot de cliquet de sélecteur	
12200	1	S.E.	Sélecteur des vitesses complet	
12201	2	1	Roue à rochet	
12202	2	1	Arbre de commande de sélecteur	
12203	2	1	Pédale de sélecteur nue	
12204	1	1	Carter de sélecteur	
12205	5	1	Joint de carter de sélecteur	
12206	5	8	Vis de fix. du carter de sélecteur Ø 7x125x17	
12207	5	5	Vis de fix. du carter de sélecteur Ø 7x125x23	
12208	5	1	Vis de fix. du carter de sélecteur Ø 7x125x18	
12209	2	1	Plaque guide du doigt de fourchette	

VISSERIE - CARTERS - FIXATION AU CADRE

Numéro	Désignation	Numéro	Désignation
	<u>CARTER</u>		<u>FIXATION MOTEUR</u>
12002	Carter moteur complet	4	Rondelle plate de 7x14x2
12003	Carter principal	11	Ecrou du goujon 7/100x10x6
12004	Carter côté volant	16	Rondelle Grower \emptyset 8
12005	Couvercle côté transmission	37	Rondelle plate \emptyset 8,5x16x1,5
	<u>VISSERIE-CARTER MOTEUR</u>	56	Epingle de sécurité
12050	Vis de carter côté volant 7/125x73 (2)	561	Ecrou de 8/100x12x6
12051	Vis de carter côté volant 7/125x76 (1)	589	Rondelle plate \emptyset 9,5x18x2
12052	Vis de carter côté volant 7/125x103 (5)	719	Demi-collier de fixation avant moteur
12053	Vis de carter côté volant 7/125x82 (1)	10408	Rondelle plate étroite 10,5x20x2
12054	Vis de carter côté volant 7/125x174 (1)	12038	Ecrou de 9/100x14x7
12055	Vis couvercle côté transmission 7/125x30 (2)	12039	Contre-écrou de 9/100x14x4
12056	Vis couvercle côté transmission 7/125x39 (2)	12048	Ecrou de 9/100x12x6
12057	Vis couvercle côté transmission 7/125x43 (5)	12049	Goujon de carter et volant 9/125x98
12058	Vis de plateau de volant 7/125x35 (1)	12061	Goujon de carter et cylindre 7/100-7/125-L=29
12059	Vis de plateau de volant 7/125x203 (1)	12255	Boulon fix. AR moteur 10/125x12x85
12060	Vis de plateau de volant 7/125x217 (1)	12256	Ecrou crénelé 10/125x14x9
		12257	Rondelle plate large 11x27x2
		12258	Entretoise fixation de culasse
		12259	Boulon de 8/100x10x45
		12260	Vis de fixation de l'entretoise 8/125x18

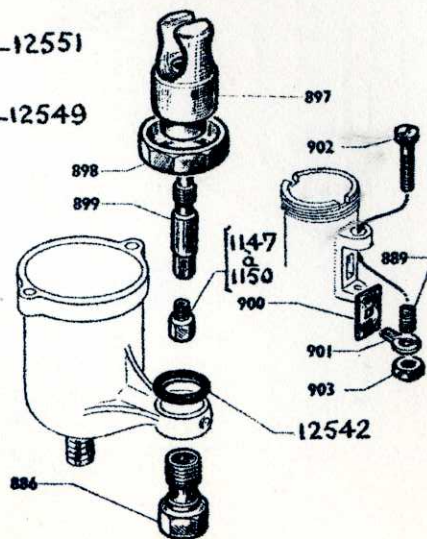
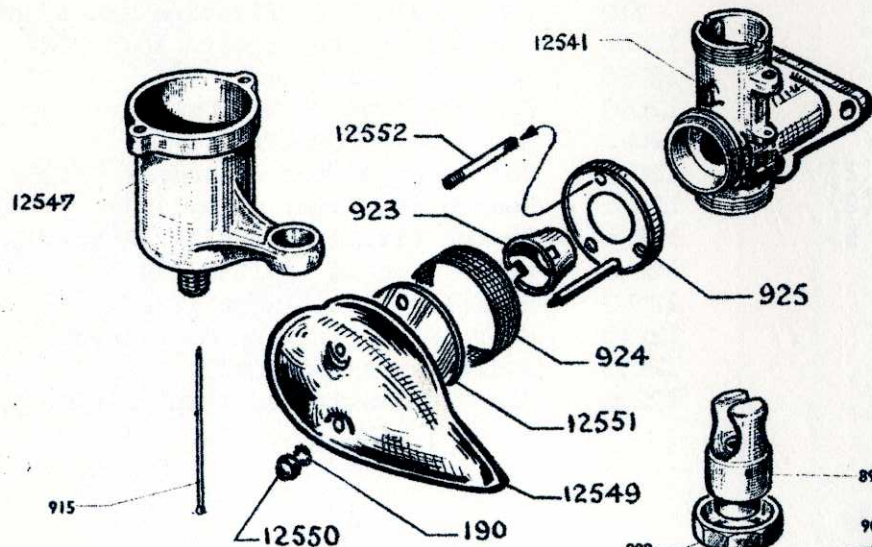
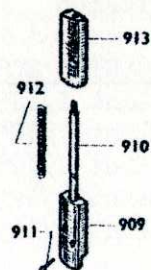
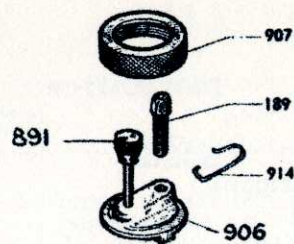
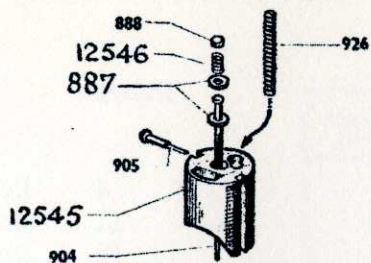
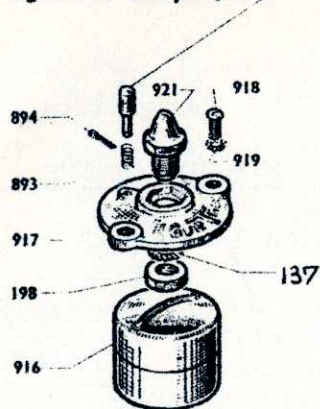
MOTOCYCLETTE 350 ^{cm³} bicylindre TYPE L 4 C OU N 4 C

8 A

Volet des gaz avec aiguille (complet) : 12544

CARBURATEUR "GURTNER"

agitateur complet: 920



Chapeau de chambre complet avec volet d'air : 908

Filtre à air complet avec enjoliveur : 12548

carburateur complet Gurtner: 12540

CARBURATEUR "G U R T N E R"

137	Rondelle étoilée \emptyset 8	915	Pointeau de flotteur
189	Vis tendeur	916	Flotteur
190	Rondelle "Blocfor" \emptyset 4	917	Couvercle de cuve complet sans joint
198	Ecrou guide pointeau	918	Vis de couvercle de cuve
886	Vis raccord assemblage corps-cuve	919	Rondelle "Blocfor" \emptyset 6
887	Rondelle de réglage de l'aiguille	920	Agitateur complet
888	Grain d'appui d'aiguille	921	Guide de pointeau
889	Ressort de butée de ralenti	923	Ecrou de blocage de filtre à air
891	Bouton moleté de volet d'air	924	Tapis de filtre à air
893	Ressort d'agitateur	925	Cache arrière de filtre à air
894	Goupille d'agitateur	926	Ressort de volet des gaz
897	Manchon étrangleur	1 147	Gicleur de marche de 47
898	Ecrou de blocage du manchon étrangleur	1 148	Gicleur de marche de 48
899	Gicleur d'aiguille	1 149	Gicleur de marche de 49
901	Plaquette de butée de ralenti	1 150	Gicleur de marche de 50
902	Vis de butée de ralenti	12 540	Carburateur complet GURTNER
903	Ecrou de la vis de butée de ralenti	12 541	Chambre de mélange
904	Aiguille de volet des gaz	12 542	Rondelle joint deraccord
905	Goupille d'aiguille	12 543	Vis de ralenti
906	Chapeau de chambre	12 544	Volet des gaz complet
907	Ecrou de blocage du chapeau de chambre	12 545	Volet des gaz nu
908	Volet d'air complet avec chapeau de chambre	12 546	Ressort d'aiguille
909	Volet d'air nu	12 547	Cuve de carburateur
910	Tige de manette d'air	12 548	Filtre à air complet avec enjoliveur
911	Goupille de tige	12 549	Enjoliveur de filtre à air
912	Ressort de volet d'air	12 550	Ecrou de fixation de l'enjoliveur
913	Guide de volet d'air	12 551	Cache avant du filtre à air
914	Ressort d'arrêt de la tige	12 552	Colonne de filtre à air

MOTOCYCLETTE 350 ^{cm³}

BICYLINDRE Type

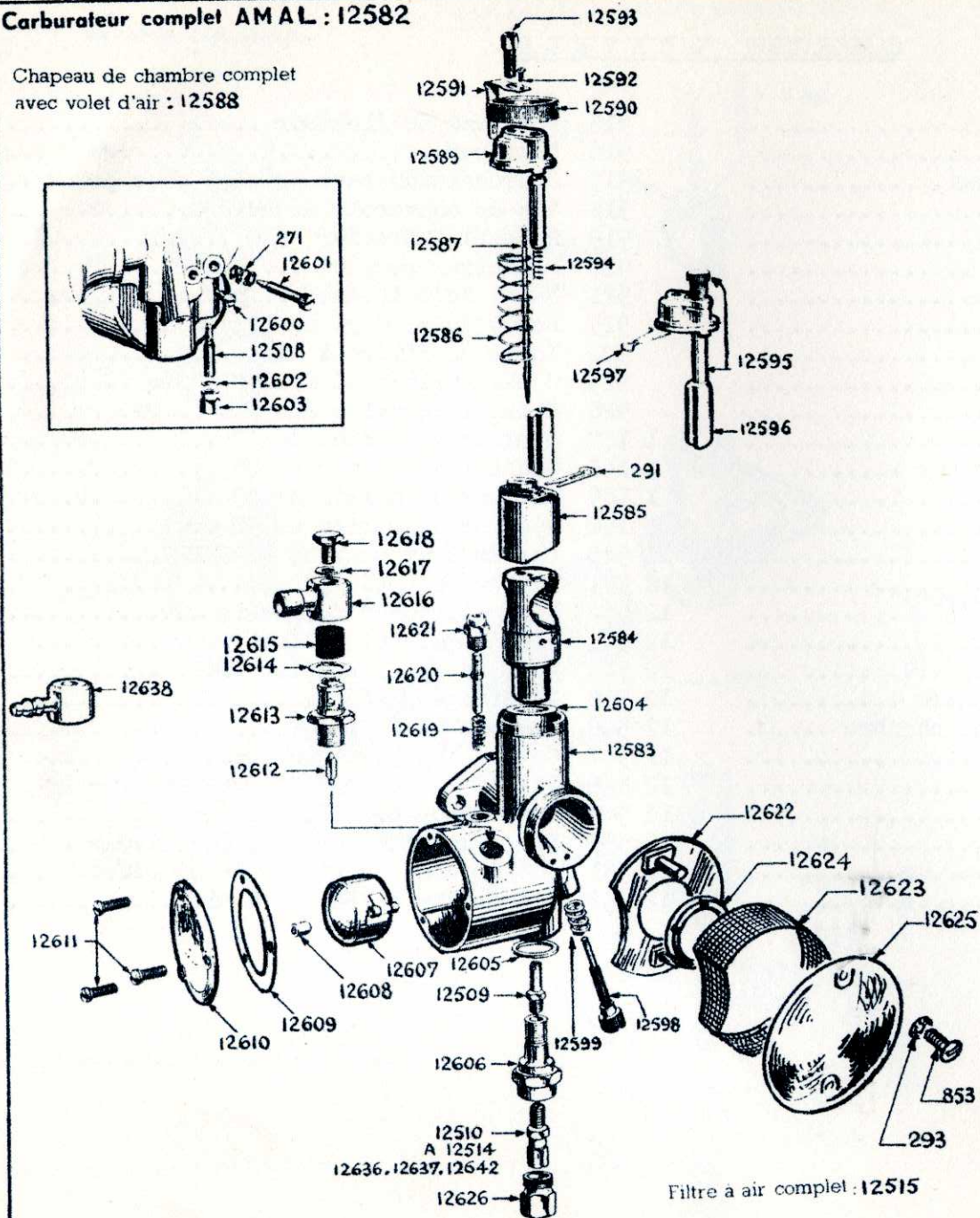
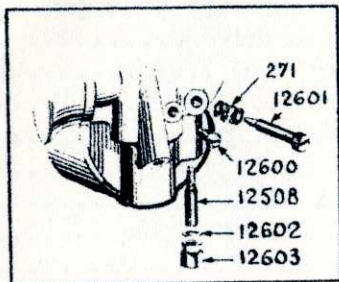
L 4 C OU N 4 C

9 A

CARBURATEUR "AMAL"

Carburateur complet AMAL : 12582

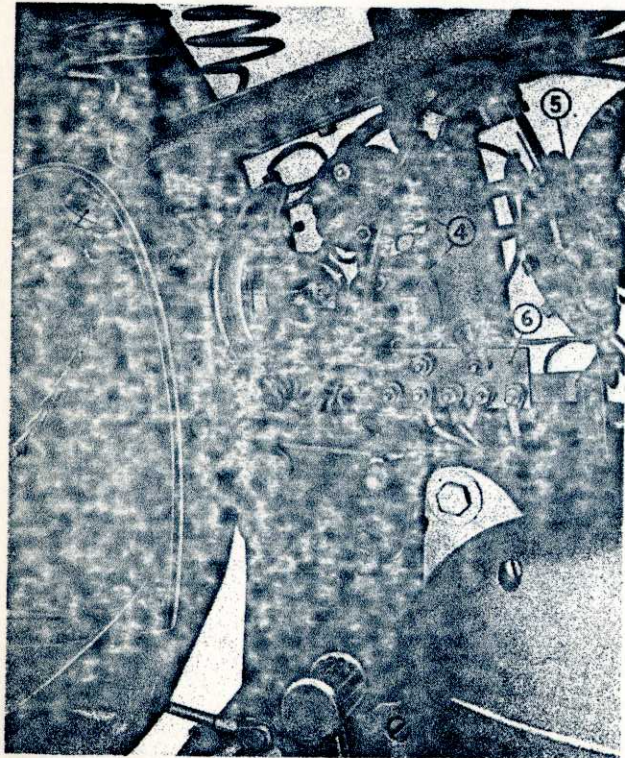
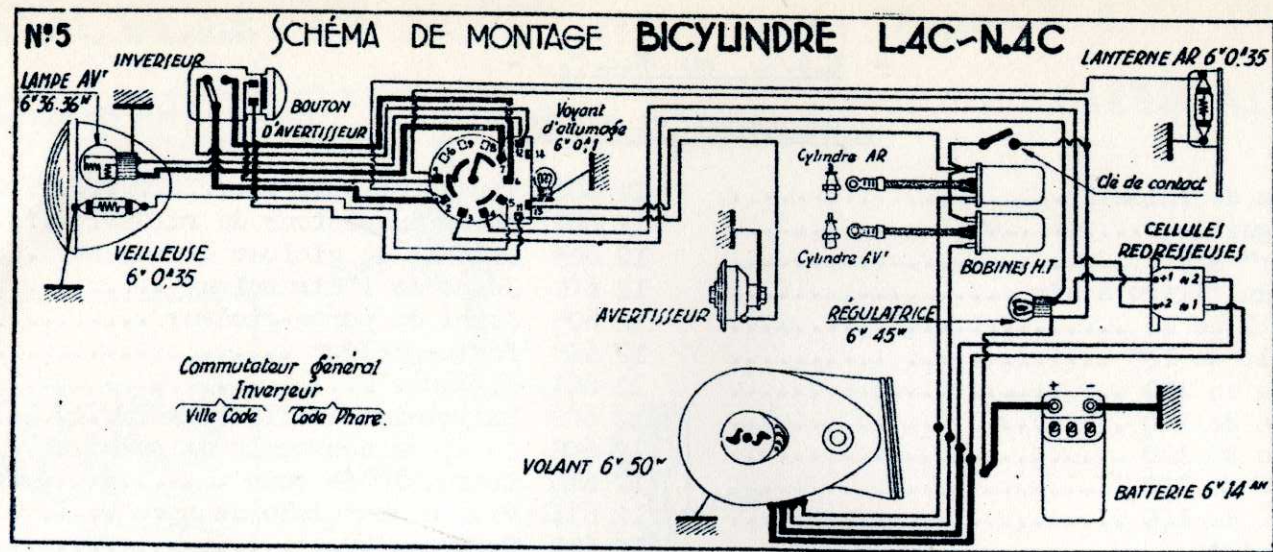
Chapeau de chambre complet
avec volet d'air : 12588



Filtre a air complet : 12515

CARBURATEUR "A M A L"

271	Ressort de la vis de ralenti	12 601	Vis de ralenti
291	Goupille de l'aiguille	12 602	Joint du gicleur de ralenti
293	Rondelle "Blocfor" ϕ 4	12 603	Bouchon du gicleur de ralenti
853	Vis de fixation du filtre à air	12 604	Joint de l'étrangleur
12 508	Gicleur de ralenti de 25	12 605	Joint du porte-gicleur
12 509	Gicleur d'aiguille de 105	12 606	Porte-gicleur
12 510	Gicleur de marche de 100	12 607	Flotteur
12 511	Gicleur de marche de 110	12 608	Entretoise de flotteur
12 512	Gicleur de marche de 120	12 609	Joint du couvercle de cuve
12 513	Gicleur de marche de 130	12 610	Couvercle de cuve
12 514	Gicleur de marche de 140	12 611	Vis du couvercle de cuve
12 515	Filtre à air complet	12 612	Pointeau
12 582	Carburateur complet	12 613	Siège de pointeau
12 583	Corps de carburateur nu	12 614	Joint inférieur de raccord banjo
12 584	Etrangleur	12 615	Filtre à essence
12 585	Volet des gaz	12 616	Raccord banjo
12 586	Ressort de volet des gaz	12 617	Joint supérieur de vis raccord banjo
12 587	Aiguille profilée	12 618	Vis de fixation du raccord banjo
12 588	Chapeau de chambre complet avec volet d'air	12 619	Ressort d'agitateur
12 589	chapeau de chambre nu	12 620	Bouton d'agitateur
12 590	Ecrou moleté de chapeau de chambre	12 621	Corps d'agitateur
12 591	Ressort de maintien du chapeau	12 622	Flasque de filtre à air avec colonnettes
12 592	Vis de ressort de maintien	12 623	Tanis du filtre à air
12 593	Vis tendeur	12 624	Ecrou de blocage du flasque
12 594	Ressort de tirette de volet d'air	12 625	Enjoliveur du filtre à air
12 595	Tirette de volet d'air	12 626	Bouchon de gicleur
12 596	Volet d'air	12 636	Gicleur de marche de 150
12 597	Goupille de verrouillage du volet d'air	12 637	Gicleur de marche de 160
12 598	Vis de butée de volet des gaz	12 638	Raccord banjo départ cannelé
12 599	Ressort de la vis de butée	12 642	Gicleur de marche de 106
12 600	Vis de blocage de l'étrangleur		



1 = 12498

2 = 12477

3 = 12473

4 = 12488

5 = 762 ou 12751

6 = 12479

7 = 12483

1. Condensateur: 12220 - Rupteur: 12221

2. Condensateur: 12220 - Rupteur: 12221

3 = 853

4 = 30

5 = 12632

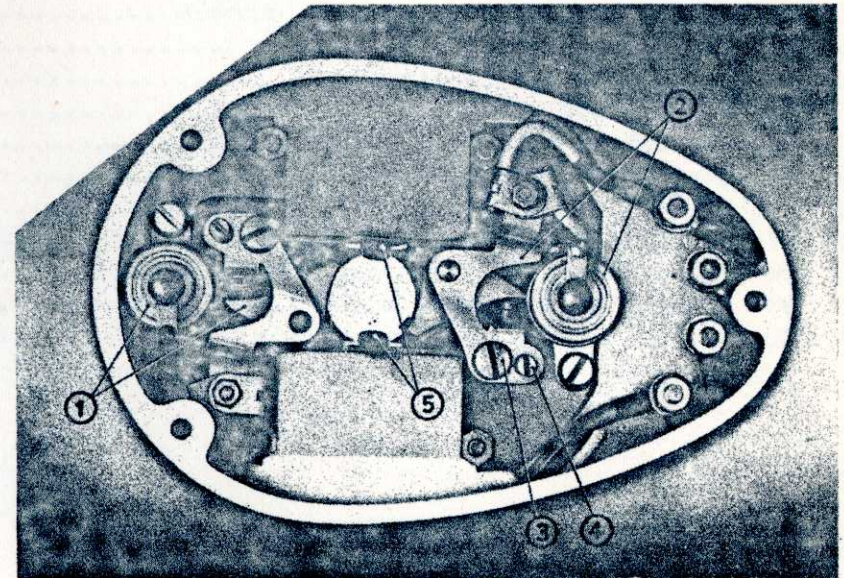


FIGURE N° 5 - Stator du volant magnétique. — 1. Rupteur et condensateur cylindre AV. — 2. Rupteur et condensateur cylindre AR. — 3. Vis de blocage — 4. Excentrique de réglage. — 5. Feutres de graissage.

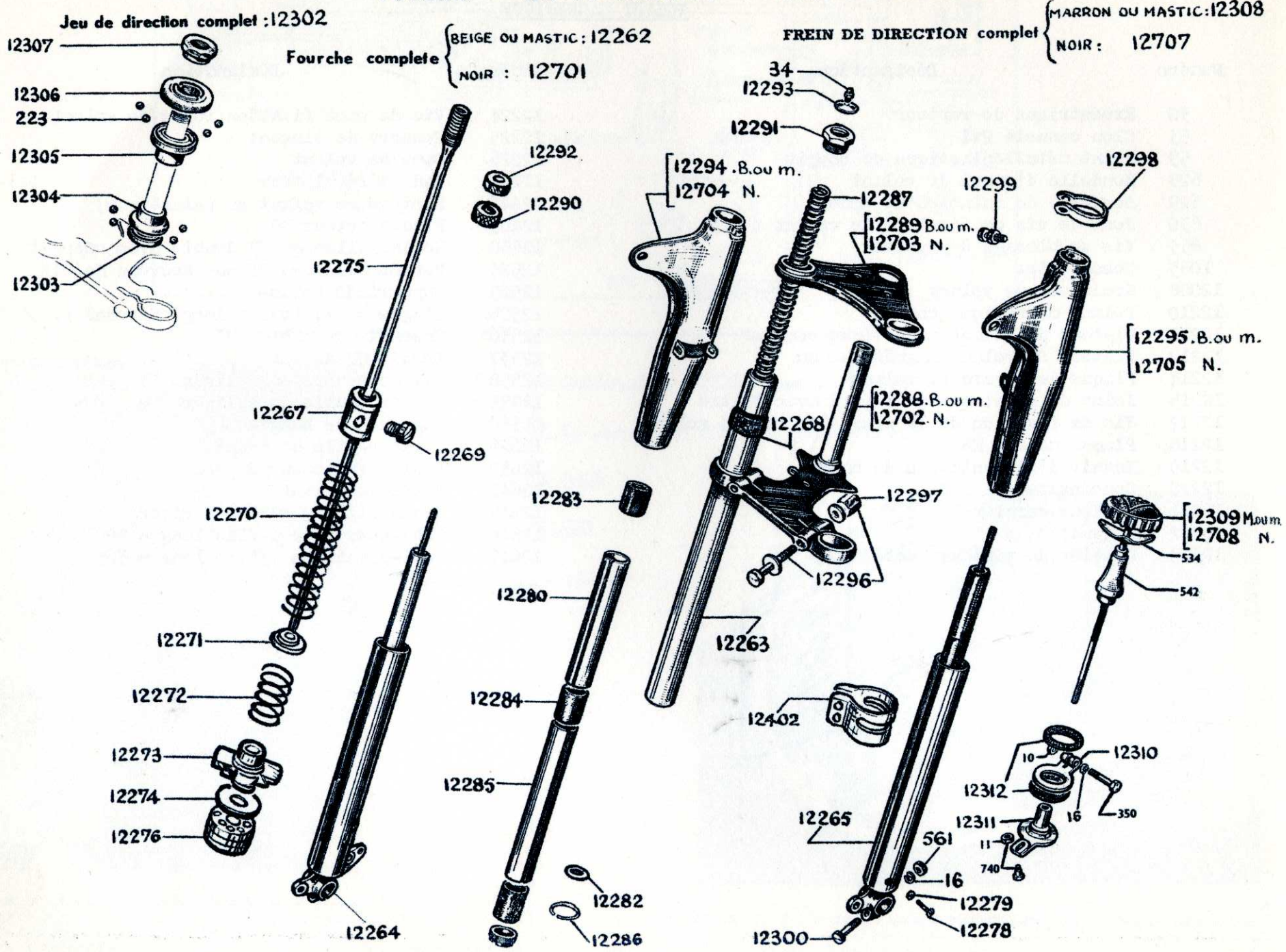
VOLANT MAGNETIQUE

Numéro	Désignation	Numéro	Désignation
30	Excentrique de rupteur	12224	Vis de cane fixation rotor de volant
53	Clou cannelé 2x4	12225	Ressort de linguet
59	Joint métalloplastique de bougie	12226	Cane de volant
628	Rondelle d'appui de volant	12227	Induit régulateur
629	Rondelle de maintien de cane	12445	Plateau de volant nu (plastique)
630	Jonc de vis de fixation de volant	12469	Plaque moteur MC
853	Vis de blocage de rupteur	12488	Bobine allumage HT double avec support
1083	Cosse-clips	12524	Bobine allumage HT nue Nouveau Modèle
12088	Graisser de volant	12525	Support de bobine
12210	Volant magnétique complet	12526	Bougie de 14 (culot long) Marchal T. 36 H.
12211	Plateau de volant magnétique complet	12536	Ensemble de câbles HT
12212	Plateau de volant magnétique nu	12537	Induit HT du bas
12214	Plaque de regard de volant	12558	Fil de bougie du cylindre AV
12215	Joint de la plaque de regard avec filtre	12559	Fil de bougie du cylindre AR
12217	Vis de fixation de la plaque de regard volant	12560	Capuchon de bougie
12218	Plaque moteur MB	12628	Attache-fils de bougie
12219	Induit d'alimentation du haut	12632	Feutre-graisseur de volant
12220	Condensateur	12641	Rotor de volant
12221	Rupteur complet	12645	Grain fixe tungstène à river
12222	Linguet	12646	Anti-parasites a/fils long = 890
12223	Platine de rupteur monté	12647	Anti-parasites a/fils long = 365

MOTOCYCLETTE 350 cm^3 BICYLINDRE TYPE L 4 C OU N 4 C

11 A

FOURCHE - JEU DE DIRECTION - FREIN DE DIRECTION



FOURCHE TELESCOPIQUE - JEU DE DIRECTION - FREIN DE DIRECTION

10	Ecrou de 6/100 x 10 x 6	12286	Joue de bague de fourche
14	Rondelle Grower ϕ 6,5	12287	Ressort supérieur de fourche
16	Rondelle Grower ϕ 8	12288	Pivot de fourche complet beige ou mastic
20	Rondelle plate de ϕ 6,5 x 12 x 1	12289	Plaque supérieure de fourche
34	Graisser ϕ 5/75	12290	Ecrou moleté de butée de tige de res.8/100 à G.
223	Bille ϕ 6,35	12291	Ecrou de fourche
350	Boulon de bras fixe ϕ 6/100 x 30	12292	Ecrou de tige de ressort 8/100 gauche x12x6
378	Ecrou de 7/100 x 12 x 3	12293	Cache de l'écrou de fourche
534	Rondelle dentée de frein d'amortisseur	12294	Cache de fourche droit beige ou mastic
542	Colonnette de tige de frein de direction	12295	Cache de fourche gauche beige ou mastic
561	Ecrou de 8/100 x 12 x 6	12296	Boulon de tête de fourche 9/125 x 67
740	Vis guidage bras supp.embout frein direc.7/100	12297	Ecrou boulon tête de fourche 9/125 x 14 x 12
12262	Fourche télescopique complète beige ou mastic	12298	Collier de fixation de cache beige ou mastic
12263	Fourreau de fourche complet	12299	Boulon de collier de fourche 6/100 x 16
12264	Plongeur droit complet	12300	Boulon de serrage patte de fourche 8/100 x 35
12265	Plongeur gauche complet	12302	Jeu de direction complet
12267	Support de ressort	12303	Cône inférieur
12268	Manchette d'étanchéité	12304	Cuvette inférieure
12269	Vis de support de ressort 7/100 x 4,5	12305	Cône supérieur
12270	Ressort inférieur de tige de plongeur	12306	Cuvette supérieure
12271	Rondelle d'appui des ressorts	12307	Ecrou de direction
12272	Ressort tampon de tige de plongeur	12308	Frein direction complet marron ou mastic
12273	Ecrou du clapet d'amortisseur 6/100	12309	Tige frein de direction a/bouton marron - mastic
12274	Clapet d'amortisseur	12310	Bras fixe de frein de direction
12275	Tige de ressort	12311	Bras mobile complet
12276	Piston d'amortisseur	12312	Rondelle de friction
12277	Rondelle plate ϕ 20,5 x 33 x 1	12701	Fourche télescopique complète noir
12278	Gicleur d'amortisseur	12702	Pivot de fourche complet noir
12279	Joint de gicleur d'amortisseur	12703	Plaque supérieure de fourche noir
12280	Entretoise supérieure de bague de fourche	12704	Cache de fourche droit noir
12281	Entretoise de l'amortisseur	12705	Cache de fourche gauche noir
12282	Rondelle d'amortisseur	12706	Collier de fixation de cache noir
12283	Amortisseur de butée	12707	Frein de direction complet noir
12284	Bague de fourche	12708	Tige de frein de direction a/bouton noir
12285	Entretoise inférieure de bague de fourche		

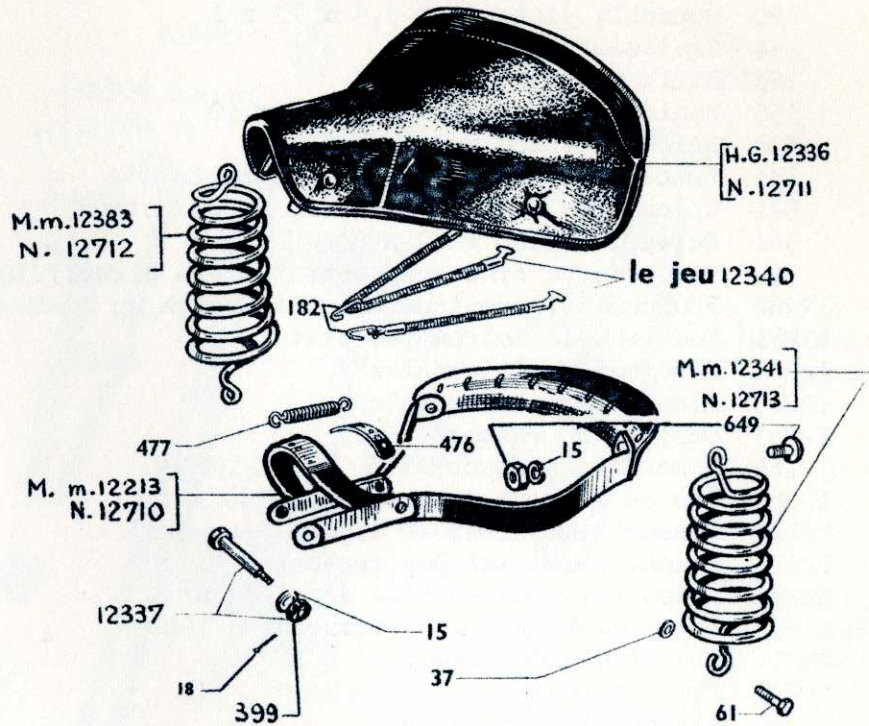
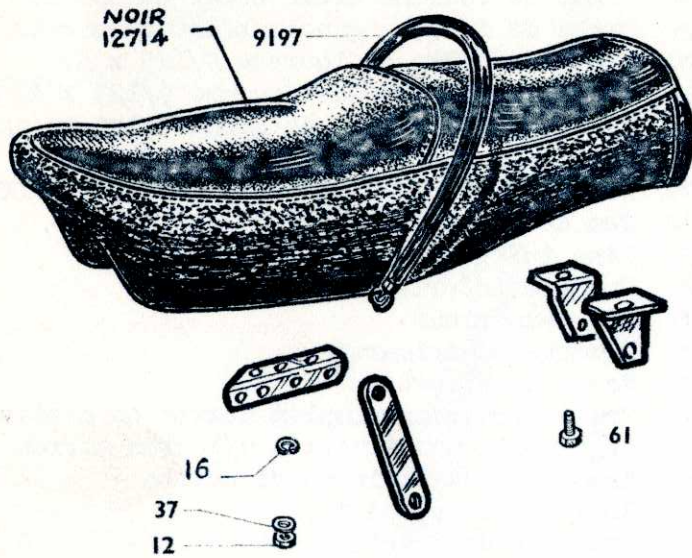
SELLES

12 A

Selle complète { HAVANE ou GRISE : 12335
NOIRE : 12709

Selle Bi-place complète NOIRE : 12714

avec fixation et sangle



TEINTES

{ Havane ou Gris = H.G.
Marron ou Mastic = M.m.
Noir = N.

S E L L E S

Numéro	Désignation	Numéro	Désignation
15	Rondelle grower section plate ϕ 7	12 336	Housse de selle havane ou grise
18	Goupille fendue 1,5 x 20	12 337	Axe de selle épaulé avec écrou 7/100 x 67
37	Rondelle plate 8,25 x 16 x 1,5	12 340	Jeu de sandows de selle
61	Vis de fixation ressort de selle au cadre 8/125x25 .	12 341	Ressort de selle gauche marron ou mastic
182	Crochet de sandow	12 383	Ressort de selle droit marron ou mastic
399	Ecrou crénelé de l'axe 7/100 x 12 x 7	12 709	Selle complète avec housse noire
476	Coquille assemblage des ressorts horizontaux de selle	12 710	Bâti de selle noir
477	Ressort horizontal de selle longueur 50	12 711	Housse de selle noire
649	Boulon fixation ressort de selle au bâti 7/125x20 ..	12 712	Ressort de selle droit noir
9 197	Sangle de selle biplace	12 713	Ressort de selle gauche noir
12 213	Bâti de selle marron ou mastic	12 714	Selle biplace "AURORA" noire, complète avec sangle et fixation
12 335	Selle complète avec housse havane ou grise		

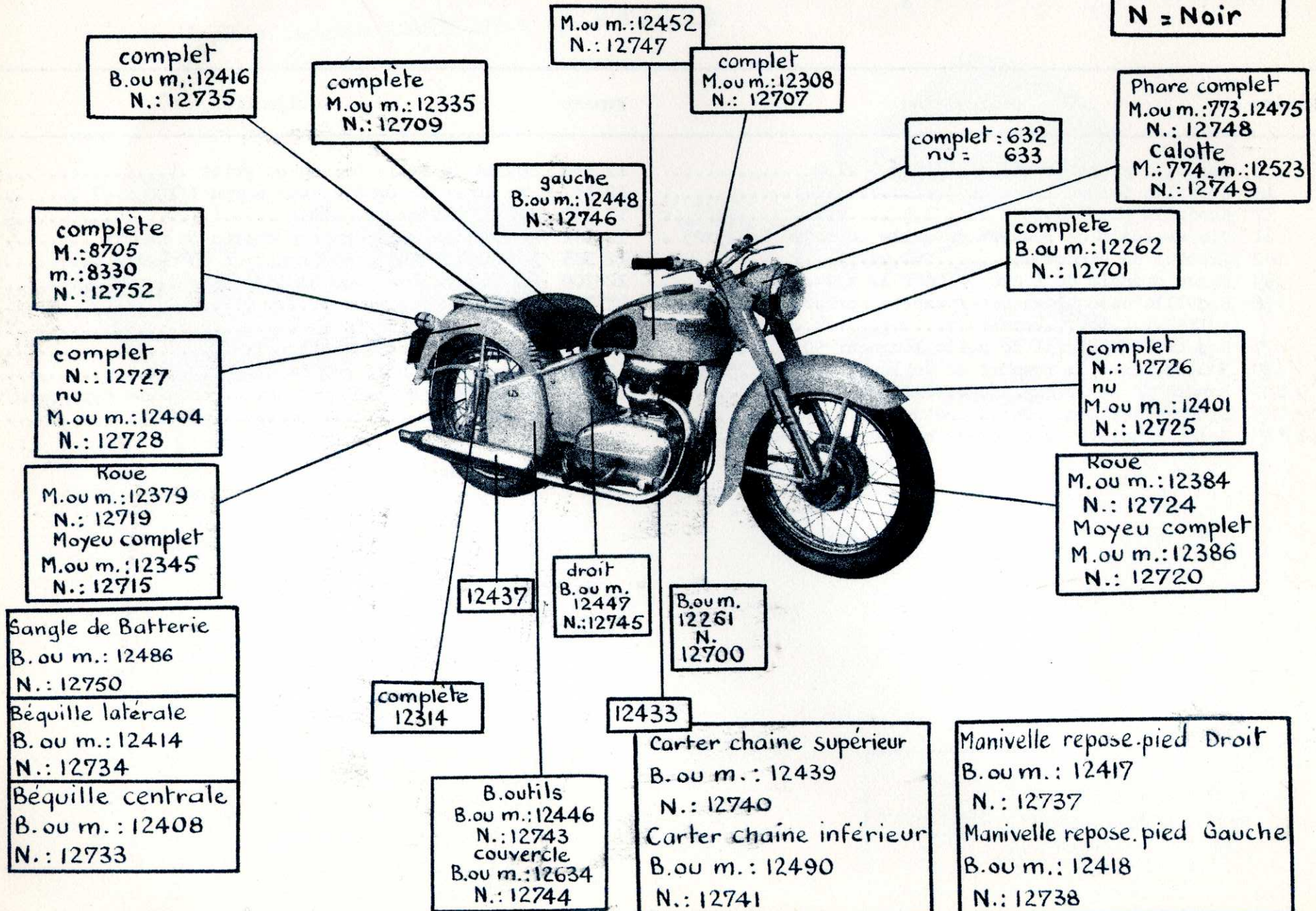
MOTOCYCLETTE 350 ^{cm³} bicylindre Type

13 A

L4C ou N4C

- PARTIE CYCLE -

B = Beige
M = Marron
m = Mastic
N = Noir

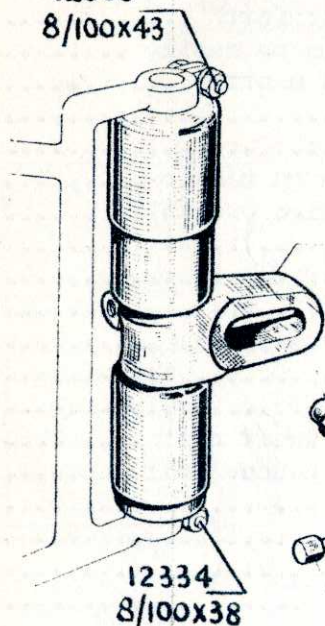


715	Axe de chape	12 450	Bandage couvre joint de carter de chaîne
1 099	Vis de pédale frein AR 7/100x27	12 452	Réservoir marron ou mastic
1 168	Tringle garde-boue AV beige ou mastic	12 453	Bouchon de réservoir
8 333	Bouton moleté de boîte à outils	12 455	Ressort serre-joint du bouchon
12 120	Rondelle \varnothing 7,25x16x1,5	12 457	Joint caoutchouc du bouchon
12 261	Cadre beige cu mastic	12 458	Joint cuir du bouchon
12 401	Garde-boue AV nu marron ou mastic	12 460	Tuyauterie essence complète
12 402	Collier de pont de garde-boue avant	12 467	Monogramme de réservoir "Motobécane"
12 404	Garde-boue AR nu marron ou mastic	12 468	Monogramme de réservoir "Motoconfort"
12 405	Tringle garde-boue AR droite beige ou mastic	12 487	Renfort de garde-boue AR marron ou mastic
12 406	Tringle garde-boue AR gauche beige ou mastic	12 490	Carter de chaîne INF. beige ou mastic
12 408	Béquille centrale beige ou mastic	12 532	Gripp-genou droit
12 409	Axe articulation béquille latérale avec écrou	12 533	Gripp-genou gauche
12 410	Axe de béquille centrale avec écrou	12 539	Pont de porte-bagages AR beige ou mastic
12 412	Ressort de rappel de béquille centrale	12 634	Couvercle de boîte à outils beige ou mastic
12 413	Caoutchouc amortisseur de béquille	12 700	Cadre noir
12 414	Béquille latérale beige ou mastic	12 725	Garde-boue AV nu noir
12 415	Ressort de béquille latérale	12 726	Garde-boue AV complet noir
12 416	Porte-bagages beige ou mastic	12 727	Garde-boue AR complet avec bavolet noir
12 417	Manivelle repose-pied droit beige ou mastic	12 728	Garde-boue AR nu noir
12 418	Manivelle repose-pied gauche beige ou mastic	12 729	Bavolet degarde-boue AR noir
12 419	Ecrou de 12/150x19x8 pas à droite	12 730	Tringle de garde-boue AR côté droit noir
12 420	Ecrou de 12/150x19x8 pas à gauche	12 731	Tringle de garde-boue AR côté gauche noir
12 421	Pédale de frein AR	12 732	Renfort de garde-boue AR noir
12 422	Arbre de cde frein AR avec levier	12 733	Béquille centrale noire
12 424	Bague de l'arbre de commande	12 734	Béquille latérale noire
12 425	Tringle de cde de frein AR complète	12 735	Porte-bagages noir
12 427	Chape nue de tringle	12 736	Pont de porte-bagages AR noir
12 433	Cintre d'échappement	12 737	Manivelle de repose-pied droit noir
12 435	Ecrou de serrage du cintre sur tubulure	12 738	Manivelle de repose-pied gauche noir
12 436	Joint du cintre échappement	12 739	Carter de chaîne complet SUP. et INF. noir
12 437	Pot d'échappement	12 740	Carter de chaîne SUP. noir
12 438	Bride de sécurité	12 741	Carter de chaîne INF. noir
12 439	Carter de chaîne sup. beige ou mastic	12 742	Collier de carter de chaîne noir
12 440	Boulon assemblage du carter de chaîne	12 743	Boîte à outils noir
12 441	Collier de carter de chaîne beige ou mastic	12 744	Couvercle de boîte à outils noir
12 442	Vis du collier	12 745	Cache-batterie droit noir
12 443	Boulon de 7/100x14x10x5	12 746	Cache-batterie gauche noir
12 446	Boîte à outils beige ou mastic	12 747	Réservoir noir
12 447	Cache batterie droit beige ou mastic	12 755	Tringle de garde-boue AV noir
12 448	Cache batterie gauche beige ou mastic	12 756	Paire de repose-pieds passager noir

SUSPENSION ARRIÈRE

Suspension arrière
complète droite 12315

12333
8/100x43

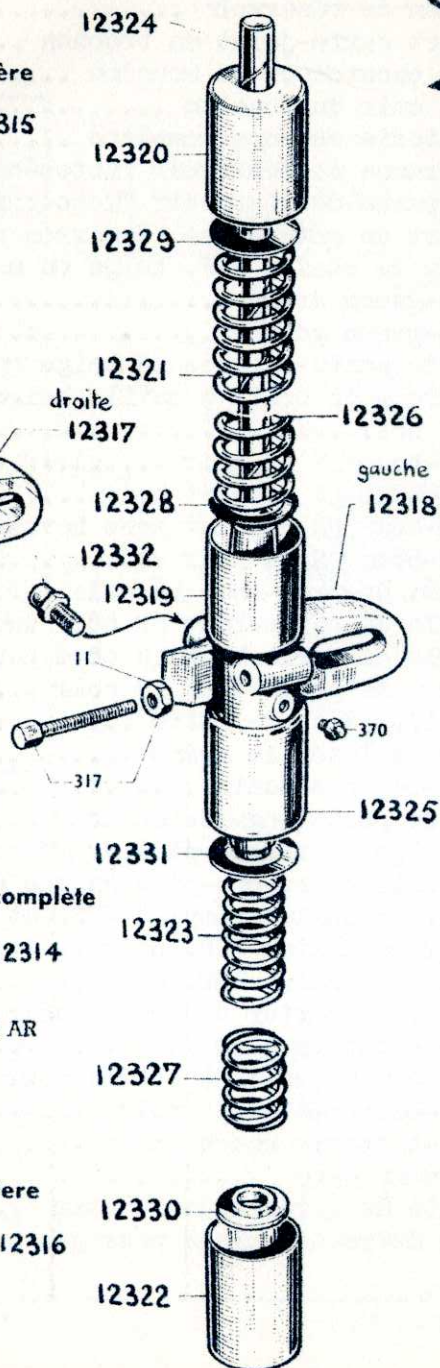


12334
8/100x38

Suspension arrière complète
gauche et droite 12314

Jeu de tubes de suspension AR
(pour 1 côté) 12531

Suspension arrière
complète gauche 12316



N° P.D.	DESIGNATION
11	Ecrou de boulon tendeur 7/100
16	Rondelle grower Ø 8
317	Boulon tendeur de chaîne 7/100 L/ totale sous tête 60 m/m
370	Graisseur técalémit de 8/125
561	Ecrou de 8/100 x 12 x 6
12 314	Suspension AR complète droite et gauche
12 315	Suspension AR côté droit complète
12 316	Suspension AR côté gauche complète
12 317	Patte de suspension AR droite
12 318	Patte de suspension AR gauche
12 319	Tube de protection ressort supérieur - intérieur
12 320	Tube de protection ressort supérieur - extérieur
12 321	Ressort supérieur de suspension
12 322	Tube de protection ressort inférieur - intérieur
12 323	Ressort inférieur de suspension
12 324	Axe de suspension AR Ø 19 m/m L = 295 m/m
12 325	Tube de protection ressort inférieur - extérieur
12 326	Ressort tampon supérieur de suspension
12 327	Ressort tampon inférieur de suspension
12 328	Rondelle de ressort tampon supérieur 44 x 34,5 épaisseur 10/10
12 329	Rondelle de ressort supérieur 45,7 x 19,2 épaisseur 57/10
12 330	Rondelle de ressort tampon inférieur 44 x 19 épaisseur 58/10
12 331	Rondelle de ressort inférieur 43 x 32 épais = 10/10
12 332	Ergot d'ancrage du flasque frein AR
12 333	Boulon de serrage supérieur 8/100 x 10 x 43
12 334	Boulon de serrage inférieur 8/100 x 10 x 38
12 531	Jeu de tubes de suspension AR (pour un côté)

ROUE et MOYEU ARRIERE

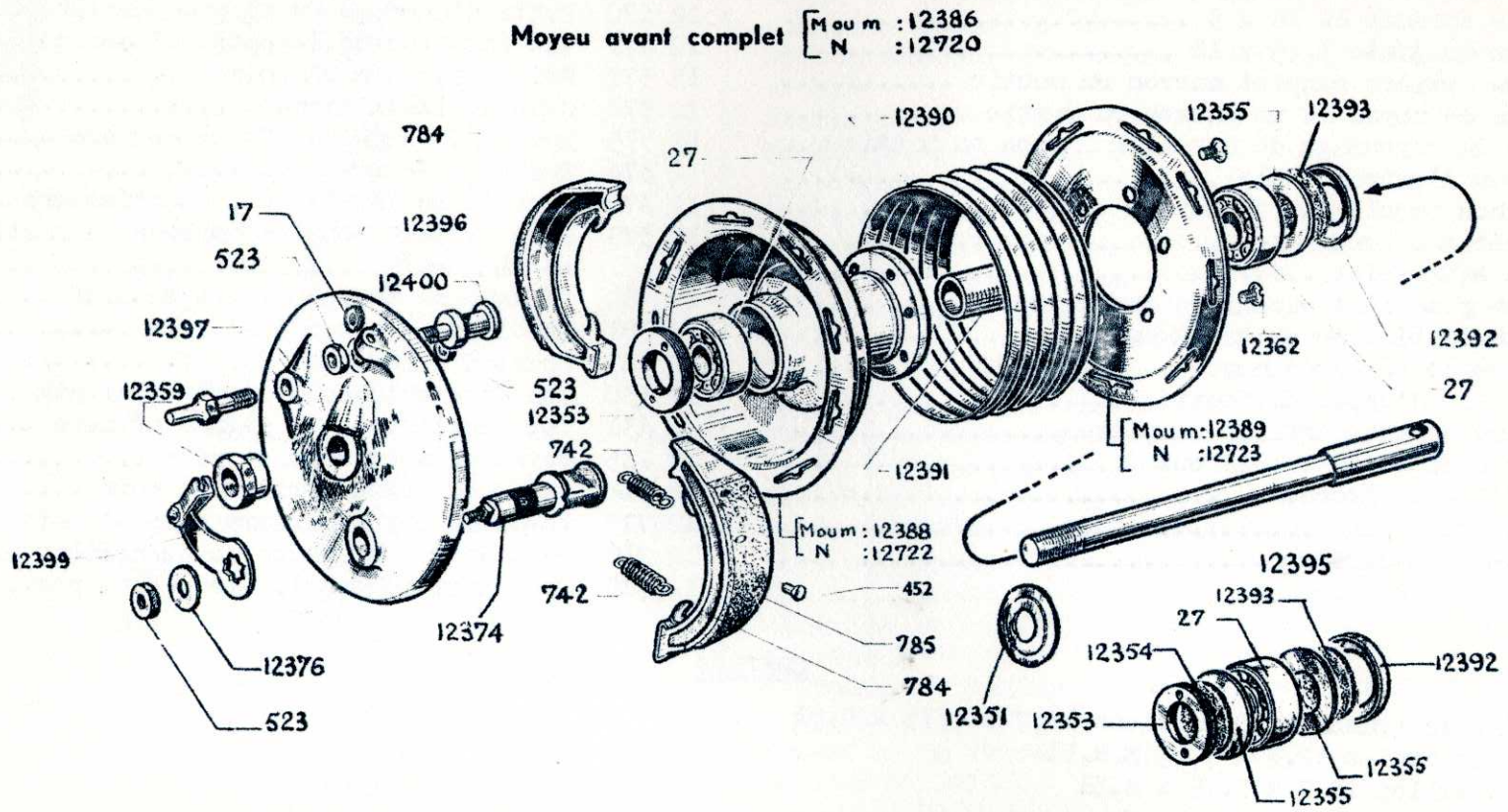
27	Roulement 17 x 40 x 12 (6 203)	12 361	Roulement faux axe 25 x 52 x 15 (6 205)
429	Ecrou de rayon jauge 18	12 362	Vis de fixation de joue sur moyeu 7/100 x 16
452	Rivet de férodo	12 364	Faux axe de roue arrière
523	Ecrou de 10/100 x 16 x 6	12 365	Entretoise de faux moyeu av/ obturateur de carter
742	Ressort de mâchoire de frein	12 366	Ecrou moleté de faux axe
744	Rayon av/ écrou jauge 18 , longueur = 178	12 367	Rondelle d'écrou de faux axe
784	Mâchoire de frein garnie ϕ 170	12 368	Flasque de frein arrière nu
785	Garniture férodo ϕ 170	12 369	Entretoise de frein arrière
798	Jante chromée de 18 x 3	12 370	Patte d'ancrage du flasque arrière
8 285	Ruban de jante 3,25 x 18	12 371	Vis fixation de la patte d'ancrage 6/100 x 19,5
12 345	Moyeu arrière complet marron ou mastic	12 372	Point fixe des mâchoires
12 346	Corps de moyeu AR nu marron ou mastic	12 374	Cane de frein arrière
12 347	Joue de rayonnage de moyeu AR marron ou mastic	12 375	Levier de cane de frein arrière
12 348	Anneau d'entraînement	12 376	Rondelle de cane
12 349	Manchon enjoliveur de moyeu arrière	12 378	Roue de chaîne AR avec amortisseurs
12 350	Entretoise soudée	12 379	Roue arrière complète marron ou mastic (sans pneu, ni chambre)
12 351	Joue entretoise	12 380	Flasque de frein arrière complet
12 352	Cache poussière gauche de moyeu arrière	12 381	Enveloppe arrière 3,25 x 18
12 353	Ecrou de blocage de roulement	12 382	Chambre à air 3,25 x 18
12 354	Feutre de corps de moyeu	12 430	Jeu de caoutchoucs amortisseur pignon arrière
12 355	Rondelle d'appui du feutre	12 431	Tec amortisseur de pignon arrière
12 356	Broche de roue arrière complète	12 715	Moyeu arrière complet noir
12 357	Broche de roue arrière nue	12 716	Corps de moyeu arrière nu noir
12 358	Rondelle de broche	12 717	Corps de moyeu arrière complet noir
12 359	Ecrou de broche	12 718	Joue de rayonnage de moyeu arrière noir
12 360	Faux-moyeu arrière	12 719	Roue arrière compl.noire (sans pneu, ni chambre)

CHAINES

12342	Chaîne de transm. 120 maillons 12,7 x 7,75 x 8,51
12343	Attache rapide 12,7 x 7,75 x 8,51
12344	Faux maillon 12,7 x 7,75 x 8,51

16A

motocyclette 350^{cm³} bicylindre Type L4^e ou N4^e
roue et moyeu avant



Corps de moyeu AV complet. [Mou m : 12387
N : 12721

Flasque de frein AV complet : 12429

ROUE et MOYEU AVANT

17	Rondelle grower ϕ 10.....	12	385	Enveloppe AV 3,25 x 18 lignée
27	Roulement 17 x 40 x 12 (6 203)	12	386	Moyeu AV complet marron ou nastic
429	Ecrou de rayon jauge 18	12	387	Corps de moyeu AV complet marron ou nastic
452	Rivet de férodo	12	388	Corps de moyeu AV nu marron ou nastic
523	Ecrou de 10/100 x 16 x 6	12	389	Joue de rayonnage moyeu AV marron ou nastic
742	Ressort de mâchoire de frein	12	390	Manchon de moyeu AV
744	Rayon avec écrou jauge = 18, longueur = 178	12	391	Entretoise de moyeu avant
784	Mâchoire de frein garnie ϕ 170	12	392	Cache-poussière droit
785	Garniture férodo ϕ 170	12	393	Feutre gauche
798	Jante chromée de 18 x 3	12	395	Broche de moyeu avant
8 285	Ruban de jante 3,25 x 18	12	396	Flasque de frein avant nu
12 351	Joue entretoise	12	397	Ergot d'ancrage de frein avant
12 353	Ecrou de blocage de roulement	12	399	Levier de came de frein avant
12 354	Feutre de corps de moyeu	12	400	Point fixe de frein avant
12 355	Rondelle d'appui du feutre	12	429	Flasque de frein avant complet
12 359	Ecrou de broche	12	720	Moyeu Avant complet noir
12 362	Vis fixation joue sur moyeu 7/100 x 16	12	721	Corps de moyeu avant complet noir
12 374	Came de frein	12	722	Corps de moyeu avant nu noir
12 376	Rondelle de came de frein	12	723	Joue de rayonnage moyeu avant noir
12 382	Chambre à air 3,25 x 18	12	724	Roue avant complète sans pneu, ni chambre noire ...
12 384	Roue avant complète sans pneu, ni chambre marron ou nastic			

MOTOCYCLETTE 350 cm³

BICYLINDRE TYPE L 4 C OU N 4 C

17A.18A

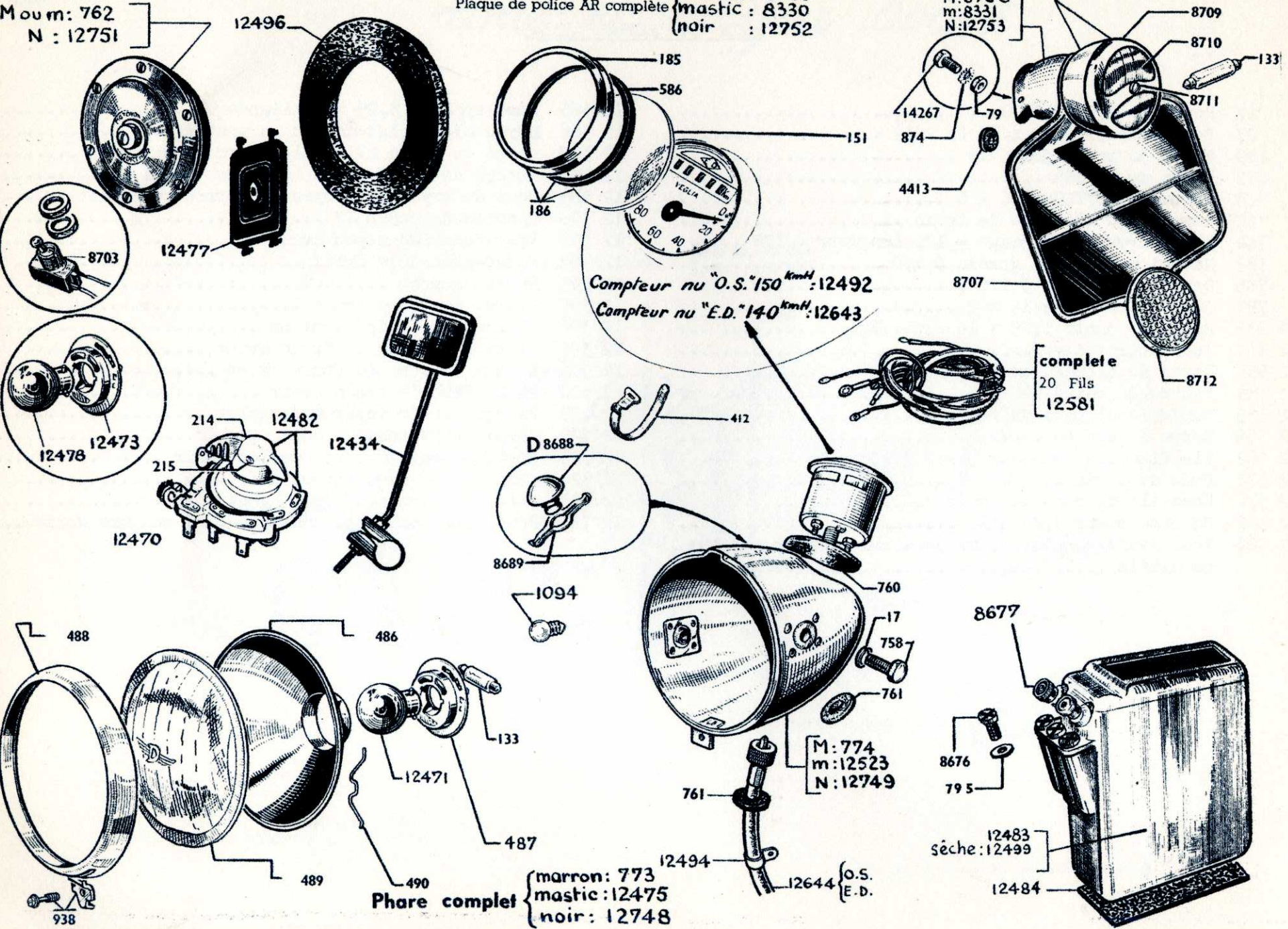
ÉCLAIRAGE - COMPTEUR - BATTERIE - AVERTISSEUR

M:8708
m:8332
N:12754

M ou m: 762
N: 12751

Plaque de police AR complète
{marron: 8705
mastic: 8330
noir: 12752

M:8706
m:8331
N:12753



Compteur nu "O.S." 150 km/h: 12492
Compteur nu "E.D." 140 km/h: 12643

complete
20 Fils
12581

Phare complet {marron: 773
mastic: 12475
noir: 12748

M: 774
m: 12523
N: 12749

sèche: 12483
12484

ECIAIRAGE - COMPTEUR - BATTERIE - AVERTISSEUR

13	Rondelle Grower ϕ 5	1094	Lampe mignonnette 6v. 0,04a. (voyant de cont.)
16	Rondelle Grower ϕ 8	1095	Canalisation N° 12 (commutateur-inverseur)
17	Rondelle Grower ϕ 10	4413	Caoutchouc passe-fil lumière s/g.boue AR
79	Ecrou de 5/90 x 3 x 9	8330	Plaque police AR complète émail mastic
133	Lampe navette 6v. 0,35a.	8331	Hauban de plaque police AR émail mastic
151	Verre de compteur ϕ 60	8332	Lanterne AR compl.mastic (sans pl.police)
185	Porte de compteur ϕ 60	8688	Voyant de phare Ducellier
186	Lunette complète pour compteur ϕ 60	8689	Ressort devoyant de phare Ducellier
214	Bouton de commutateur général de phare	8703	Contacteur de phare jour et nuit
215	Vis du bouton de commutateur	8705	Plaque police AR complète émail marron
412	Attache fils	8706	Hauban de plaque police AR émail marron
486	Réflecteur de phare Ducellier	8707	Plaque de police AR nue
487	Douille porte lampe Ducellier	8708	Lanterne AR compl.marron (sans pl.police)
488	Porte de phare Ducellier	8709	Porte de lanterne AR
489	Verre de phare Ducellier	8710	Verre de lanterne AR
490	Agrafe de maintien de réflecteur Ducellier	8711	Vis de fixation de porte de lanterne AR
561	Ecrou de 8/100 x 12 x 6	8712	Catadioptre
586	Joint de verre de compteur ϕ 60	12434	Rétroviseur au guidon
758	Vis de fix. latérale de phare 10/150 x 20	12470	Support de voyant de contact
760	Joint de compteur ϕ 60	12471	Lampe de phare 6v. 6a. 36/36w.
761	Joint de flexible de compteur s/phare	12473	Support de lampe témoin
762	Avertisseur "Babyvox" émail marron	12474	Boulon de 3/60 x 22
773	Phare compl.Ducellier fix.lat.p.comm.g1 marron	12475	Phare complet Ducellier émail mastic
774	Calotte de phare Ducellier marron	12476	Rondelle plate ϕ 3,5 x 8 x 0,8
795	Joint caoutchouc de bouchon de batterie	12477	Cellule redresseuse
874	Rondelle "A.crc" ϕ 5	12478	Lampe régulatrice 6v. 45w.
938	Patte de fix.de porte de phare Ducellier a/vis		

MOTOCYCLETTE 350 cm^3 BICYLINDRE TYPE L 4 C OU N 4 C

17A.18A

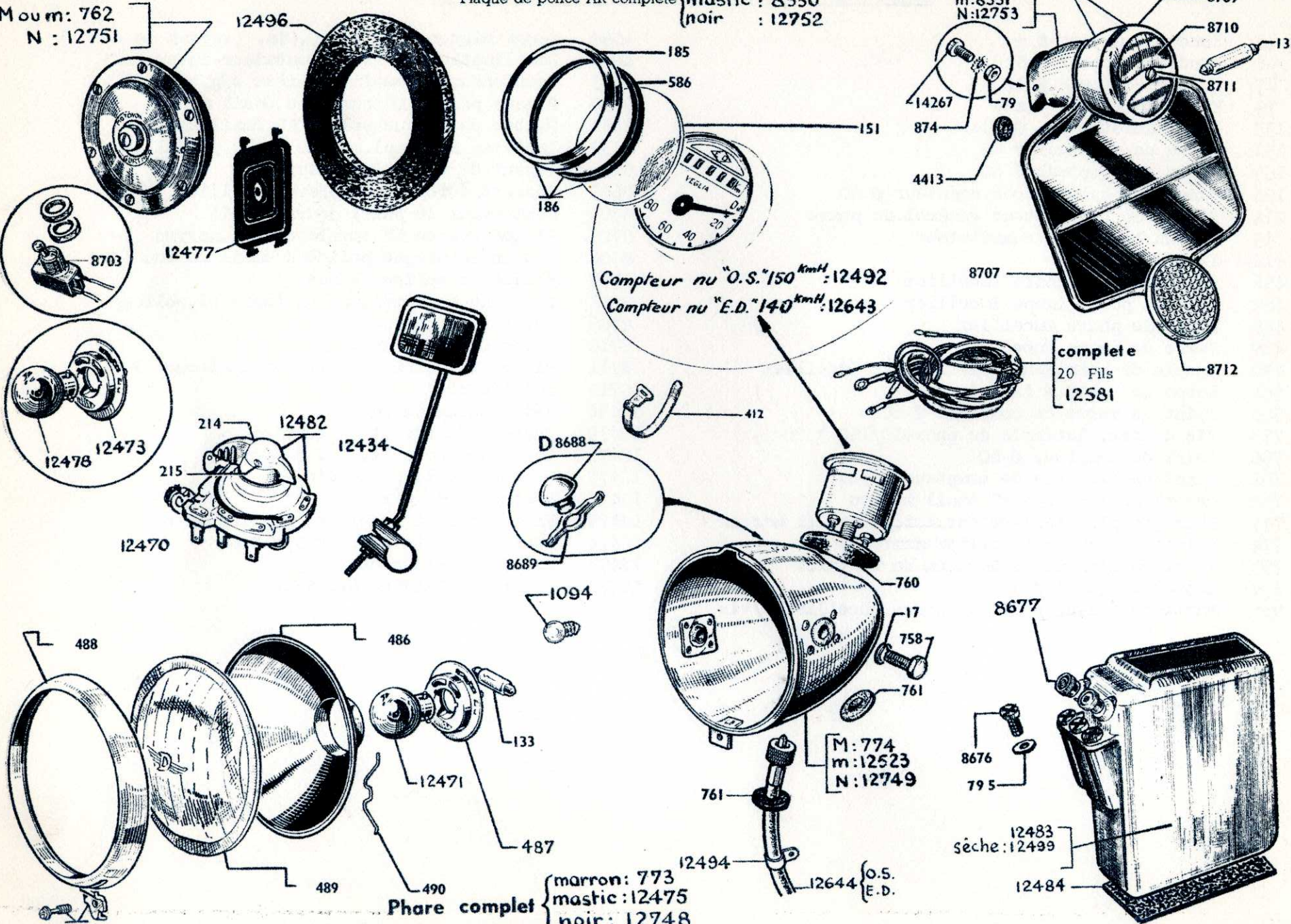
ÉCLAIRAGE - COMPTEUR - BATTERIE - AVERTISSEUR

M:8708
m:8332
N:12754

Plaque de police AR complète {
marron : 8705
mastic : 8330
noir : 12752

Moum : 762
N : 12751

M:8706
m:8331
N:12753



Compteur nu "O.S." 150 km/h : 12492
Compteur nu "E.D." 140 km/h : 12643

complete
20 Fils
12581

M:774
m:12523
N:12749

Phare complet {
marron : 773
mastic : 12475
noir : 12748

sèche : 12499

ECLAIRAGE - COMPTEUR - BATTERIE - AVERTISSEUR (suite)

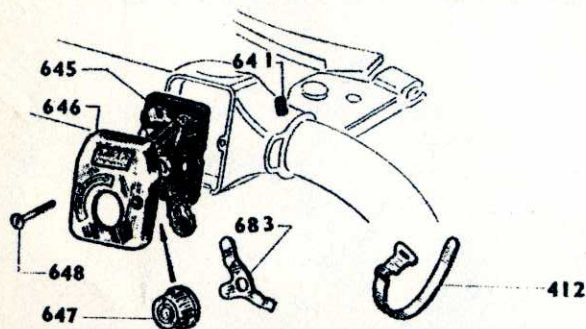
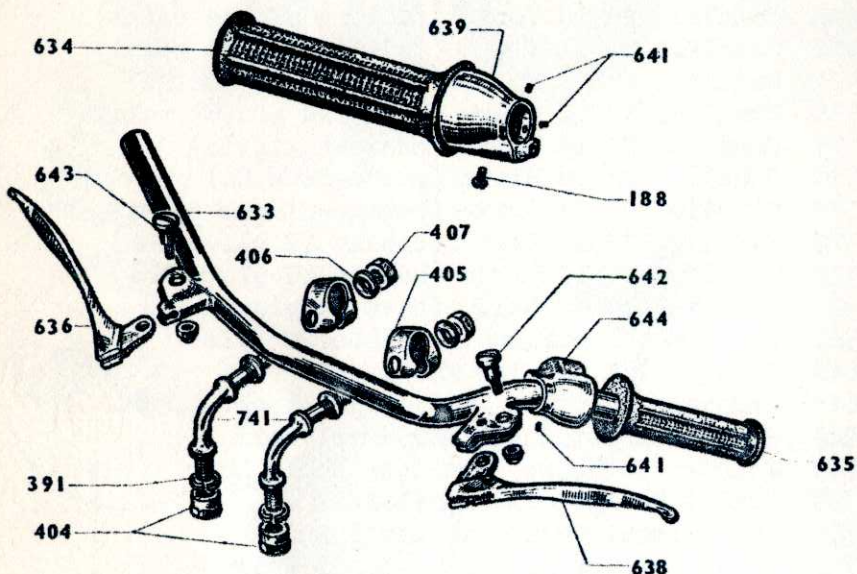
12479	Porte-lampe régulatrice plaque relai	12565	Canalis. N° 5 Noir (plaque relai pr.g.boue)
12480	Rondelle Grower Ø 3	12566	Canalis. N° 6 Jaune (cellule plaque relai)
12481	Support de plaque de relai	12567	Canalis. N° 7 Rouge (contact plaque relai)
12482	Commutateur général s/phare Nouveau Mle	12568	Canalis. N° 8 Gris (contact plaque relai)
12483	Batterie Fulmen type F.80	12569	Canalis. N° 9 Violet (cellule plaque relai)
12484	Plaquette isolatrice de batterie	12570	Canalis. N° 10 Vert (cellule plaque relai)
12485	Plaque entre chapeau et couvercle	12571	Canalis. N° 11 Vert (cellule plaque relai)
12486	Sangle de batterie émail beige ou mastic	12573	Canalis. N° 13 Marron (avert.plaque relai)
12489	Boulon de fixation de cellule 8/100 x 38	12574	Canalis. N° 14 Rouge (batterie plaque relai)
12491	Support de cellule	12575	Canalis. N° 15 Noir (masse-batterie)
12492	Compteur nu "O.S." 150 Km.H.	12576	Canalis. N° 16 Blanc (garde-boue AR)
12494	Attache gaine de compteur	12577	Canalis. N° 17 Gris (bobine-plaque relai)
12496	Anneau d'avertisseur	12578	Canalis. N° 18 Bleu (bobine AV pl. relai)
12497	Attache-gaine de canalisation électrique	12579	Canalis. N° 19 Blanc (bobine AR pl. relai)
12498	Contacteur avec clés	12580	Canalis. N° 20 Noir (bavolet plaque AR)
12499	Batterie sèche Fulmen type F.80	12581	Canalis. électrique complète 20 fils
12516	Commutateur de phare Ancien Mle	12643	Compteur "E.D." 140 Km.H.
12523	Calotte de phare Ducellier émail mastic	12644	Commande compteur "ED" guipée long. 1,05m.
12553	Patte d'étrier de batterie	12748	Phare complet Ducellier émail Noir
12554	Cavalier d'étrier	12749	Calotte de phare Ducellier émail Noir
12555	Chapeau de couvercle de batterie	12750	Sangle de batterie émail Noir
12556	Etrier de batterie	12751	Avertisseur "Motovox" émail Noir
12557	Colonne d'étrier	12752	Plaque police AR compl. émail Noir
12561	Canalis. N° 1 Blanc (veilleuse commutateur)	12753	Hauban de plaque police AR émail Noir
12562	Canalis. N° 2 Vert (phare commutateur)	12754	Lanterne AR compl. Noir (sans pl.police)
12563	Canalis. N° 3 Gris (masse lampe témoin)	14267	Boulon fix.haub.plaque s/GB.AR 5/90 x 10
12564	Canalis. N° 4 gainée (grand péigne)		

NOTA - La commande flexible de compteur "O.S." N° 12495 étant épuisée, il vous sera fourni la commande "E.D." N° 12644, se montant en lieu et place.

MOTOCYCLETTE 350 ^{cm³} BICYLINDRE Type L 4 C ou N 4 C

GUIDON . FIXATION GUIDON . COMMANDES . INVERSEUR

632 guidon complet Saker

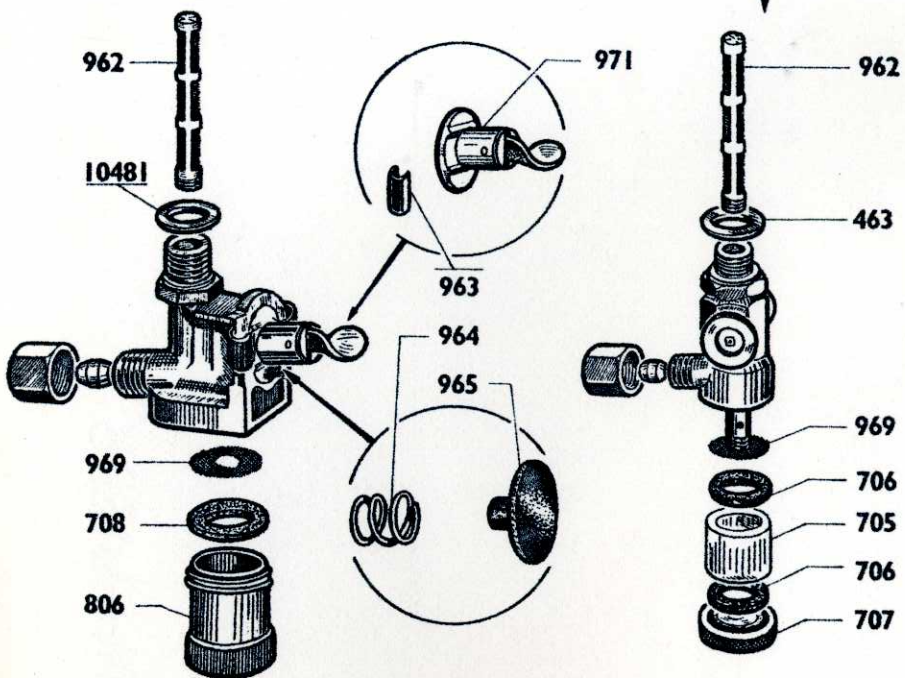


Numéro pièces	Groupe	Nbre de pièces	DESIGNATION	Prix unitaire Vente détail
GUIDON "SAKER"				
188	3	1	Vis de curseur	
632	1	S.E.	Guidon complet avec poignée tournante et inverseur	
633	1	1	Cintre de guidon	
634	5	1	Poignée caoutchouc droite	
635	5	1	Poignée caoutchouc gauche	
636	4	1	Levier de frein AV	
638	4	1	Levier de débrayage	
639	4	1	Poignée tournante complète Saker (VOIR NOTA) .	
641	4	6	Vis concave fix. casque de poignée	
642	4	1	Axe avec écrou de levier débrayage	
643	4	1	Axe avec écrou de levier de frein AV	
FIXATION GUIDON				
391	5	2	Rondelle grower Ø 12	
404	4	2	Ecrou de support guidon	
405	4	2	Collier de fixation	
406	5	4	Rondelle plate de collier de fixation	
407	4	2	Ecrou de collier	
741	4	2	Support de guidon	
COMMANDES				
417	5	1	Serre câble de frein AV	
418	5	2	Barillet réglage frein AV (et embrayage)	
12462	5	1	Câble des gaz	
412	5	3	Attache fils	
12463	5	1	Commande de débrayage complète	
12464	5	1	Commande de frein AV complète	
10351	5	1	Câble de débrayage	
10351	5	1	Câble de frein AV	
12461	5	1	Commande des gaz complète	
INVERSEUR				
644	3	1	Inverseur complet Saker	
645	3	1	Plaquette d'inverseur	
646	3	1	Couvercle d'inverseur	
647	3	1	Bouton avertisseur	
648	3	2	Vis de fix. couvercle inverseur	
683	3	1	Lame de contact	

NOTA. - La poignée tournante étant sertie, les pièces formant l'ensemble de celle-ci ne sont pas vendues au détail, sauf les vis de fixation.

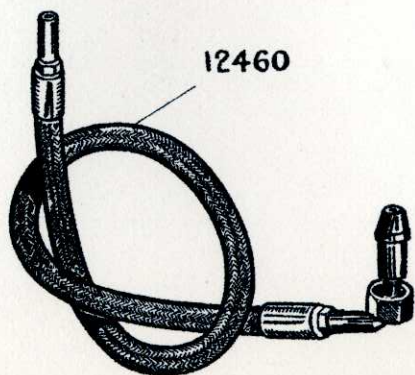
complet : 805

complet : 704



ROBINETS & TUBULURE

Número Pièces	Groupe	Nbre de pièces	DÉSIGNATION	Prix unitaire Vente détail
ROBINET A LEVIER Ø 12				
708	5	1	Joint de cuve	
805	5	S.E.	Robinet complet à levier	
806	5	1	Cuve de décantation	
962	5	1	Filtre de robinet	
963	5	2	Ressort fendu de couvercle	
964	5	1	Ressort de membrane	
965	5	1	Membrane d'étanchéité	
969	5	1	Filtre de cuve	
971	5	1	Levier monté avec support	
10481	5	1	Joint de robinet	
ROBINET A POUSSOIR Ø 10				
463	5	1	Joint de robinet	
704	5	S.E.	Robinet à poussoir	
705	5	1	Verre de décantation	
706	5	2	Joint de cuve	
707	5	1	Ecrou moleté du verre	
962	5	1	Filtre de robinet	
969	5	1	Filtre de cuve	
TUBULURE ESSENCE				
12460	5	1	Tubulure essence complète	



- ADDITIF AU CATALOGUE PIECES DETACHEES 350 cm3 - BICYLINDRE 4 VITESSES - TYPE L4c OU N4c -

N°	DESIGNATION	PAGE	N°	DESIGNATION	PAGE
4	Rondelle plate Ø 7	I3	763	Ecrou de 3x60x5x3	IO
7	Pompe à air longueur 300 m/m	I3	777	Cellule redresseuse double (teinte bleue) A.Mle	I7
IO	Ecrou de 6 x IOO x IO x 5	IO.I3.I7	853	Vis de 4 x 75 x IO	I7
II	Ecrou de 7 x IOO x IO x 6	I3	943	Rondelle grower Ø 4	I7
I3	Rondelle grower Ø 5	IO	96I	Bouchon caoutc. de regard carter de chaine	I3
I4	Rondelle grower Ø 6	I3	8993	Vis fix. garde-boue S/cadre 7 x IOO x 37	I3
I5	Rondelle grower Ø 7	I3	IO6II	Boulon fix. sur garde-boue 7 x IOO x I5	I3
I9	Boulon de fix. des tringles 7 x IOO x I5	I3	I200I	Moteur cpt. A/bougie et carburateur	7
20	Rondelle plate Ø 6,5 x I2 x I	I3	I2008	Entretoise de rétroviseur	I7
37	Rondelle plate Ø 8 x I6 x I,5	I3	I2036	Bague ergotée	7
4I	Ecrou crénelé de 8 x I25 x I4 x 8	I3	I2040	Guide d'ajutage d'huile	7
52	Rondelle plate Ø 5,2 x IO x I	I3	I204I	Ajutage d'huile de vilebrequin	7
56	Epingle de sécurité	I3	I2042	Ressort d'ajutage d'huile de vilebrequin	7
59	Joint métalloplastique de bougie Ø I4	3	I2043	Ajutage d'huile d'arbre à cames	7
76	Boulon de porte-bagages 7 x IOO x 20	I3	I2048	Ecrou de 9 x IOO x I2 x 6	5
78	Vis tête hexagonale de 6 x IOO x 9	I7	I2II3	Elément élastique avant et arrière	3
80	Rivet de fixation de monogramme	I3	I2II4	Rondelle d'appui des éléments	3
IO2	Rondelle plate (large) Ø 8 x 2I x I,5	I3	I2I73	Rampe de culbuteur complète	3
225	Boulon serrage du pot S/cintre échapt. 7xIOOx30	I3	I23I3	Attache gaine simple	I9
389	Patin caoutc. de manivelle repose-pied	I3	I2338	Ecrou à créneaux 7xIOOxIOx6	I2
39I	Rondelle éventril Ø I2	I3	I2339	Rondelle "Belleville" 20 x 9	I2
455	Boulon de fix. de réservoir 8 x I25 x 25	I3	I2394	Roue d'embrayage a/pignon de transmission	5
456	Rondelle caoutc. mâle fixation réservoir	I3	I2407	Boulon fix. garde-boue au cadre 7 x IOO x IO	I3
457	Rondelle caoutc. femelle fixation réservoir	I3	I2432	Ressort de rappel de levier intermédiaire	I3
			I2449	Câble nylon	I3
458	Rondelle plate Ø 8 x 25 x I2/IO	I3	I245I	Passe-fil	I3
566	Boulon fix. du pont à la fourche 7xIOOx23	I3	I2474	Boulon de 3x60x22	IO
579	Rondelle plate Ø II,5 x 22 x 2	I7	I2476	Rondelle plate Ø 3,5 x 8 x 0,8	IO
679	Boulon de 6 x IOO x I6	I3	I2480	Rondelle grower Ø 3	IO
680	Vis moletée Ø 5 x 9C	I3	I25I7	Pignon de transmission	3-5
702	Boulon de 6 x IOO x I3	IO	I2526	Bougie de I4 - Type 36 H -	3
733	Goupille fermée 2 x 20	I3	I2627	Arbre à cames a/pignon distribution	5
747	Vis de fix. bavolet A/rondelle sertie	I3	I2639	Goujon de culasse réparation 9xI25-8xIOO L=IO5mm	3
748	Ecrou .. /rondelle sertie fix. tringles G.B. AR.	I3	I2640	Entretoise de faux-axe Ø 32 épais - 6	I5
749	Monogramme le boîte à outils	I3	I4572	Vis fix. plaque regard volant N.Mle 4 x 75 x IO	IO
757	Vis de fix. de monogramme réservoir 4 x 75 x 8	I3	I2538	Trousse d'outillage	