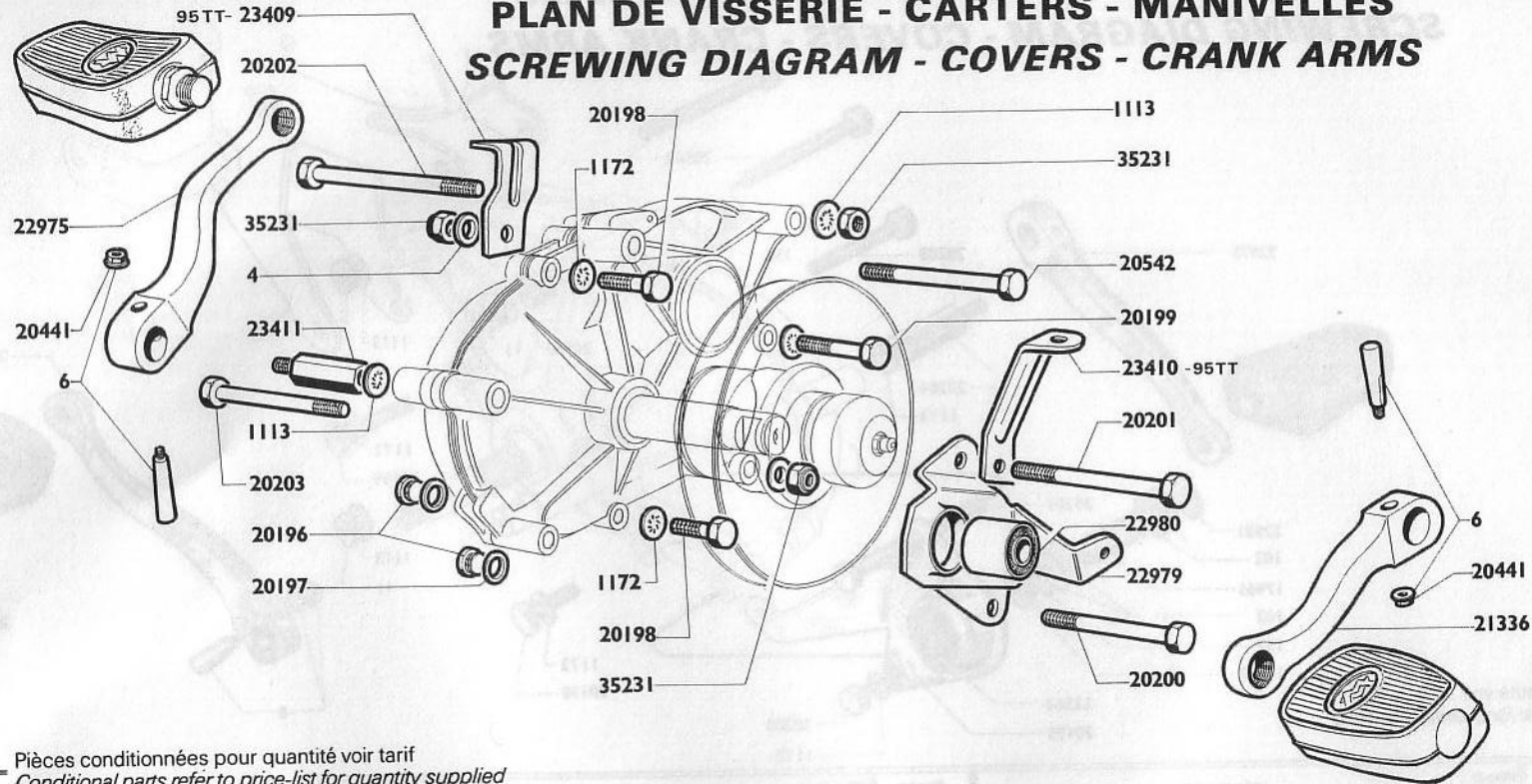



PLAN DE VISSERIE - CARTERS - MANIVELLES SCREWING DIAGRAM - COVERS - CRANK ARMS



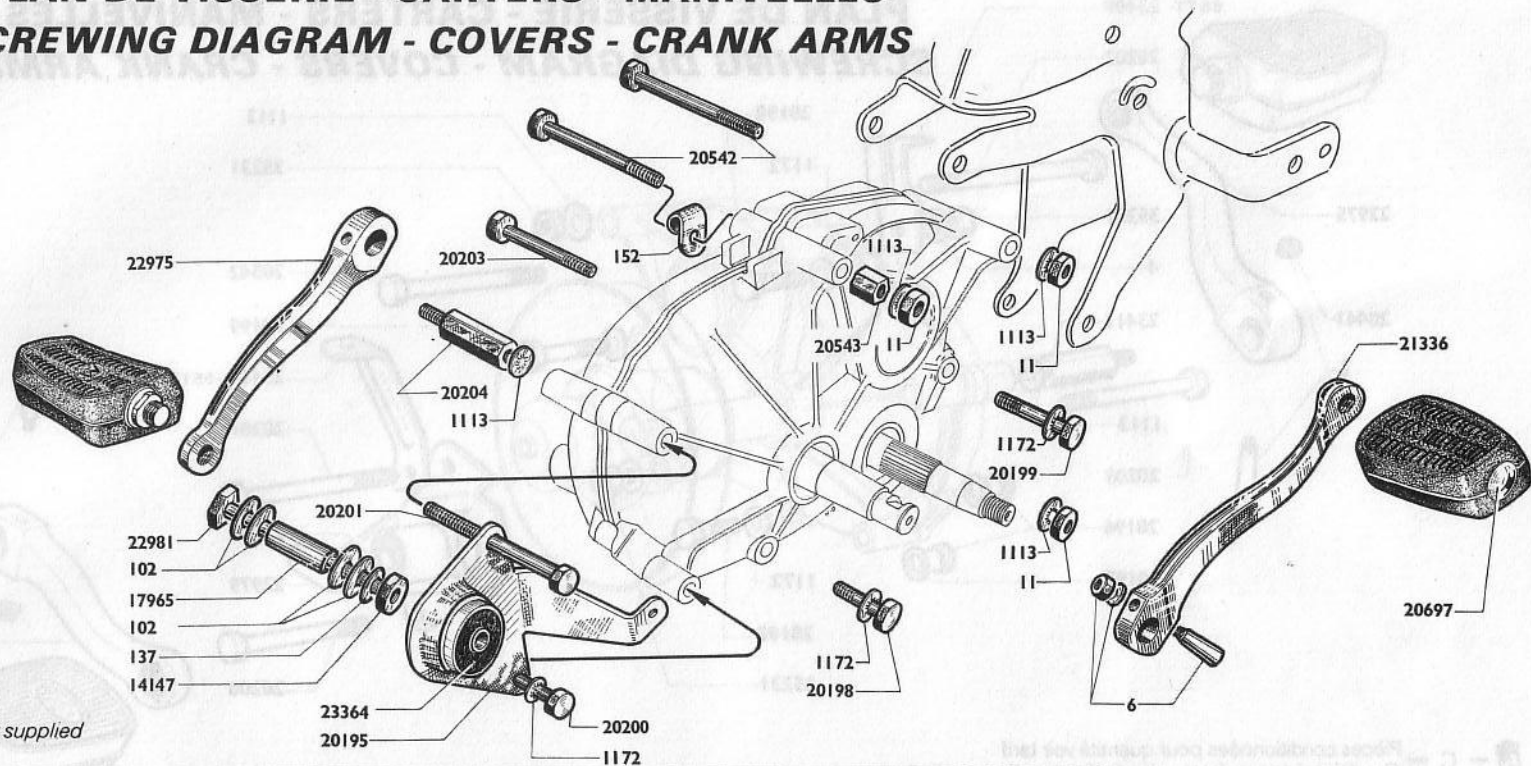
 C — Pièces conditionnées pour quantité voir tarif
Conditional parts refer to price-list for quantity supplied

Numéro pièces Part N°	Nbre de pièces Quantity per machine	DÉSIGNATION DESCRIPTION	Numéro pièces Part N°	Nbre de pièces Quantity per machine	DÉSIGNATION DESCRIPTION	
4	3	Rondelle plate 7 × 14 × 2 mm <i>Flat washer</i>	20441	2	Écrou serpress ϕ 100 mm <i>Self locking nut</i>	
6	2	Clavette pédalier <i>Pedal unit cotter pin</i>	C	20542	1	Boulon ϕ 7 × 100 × 78,5 mm <i>Bolt</i>
1113	2	Rondelle Nomel ϕ 7 mm <i>Toothed washer</i>	C	21336	1	Manivelle gauche <i>LH crankarm</i>
20056	SE	Paire de pédales <i>Pair of pedals</i>	SA	22975	1	Manivelle droite L : 135 mm <i>RH Crankarm</i>
20196	2	Bouchon de remplissage <i>Filling plug</i>		22979	1	Support flexibloc inf articulation moteur 99 Z 95 TT <i>Flexible mounting support</i>
20197	2	Joint de bouchon de remplissage <i>Filling plug gasket</i>	C	22980	1	Flexibloc ϕ 8,2 × 20 × 30 × 25 mm <i>Flexible mounting</i>
20198	2	Vis ϕ 6 × 100 × 21 mm <i>Screw</i>		23409	1	Patte fix carter (côté droit) 95 TT <i>RH mounting bracket</i>
20199	1	Vis ϕ 6 × 100 × 36 mm <i>Screw</i>		23410	1	Patte fix carter (côté gauche) 95 TT <i>LH mounting bracket</i>
20200	1	Vis ϕ 6 × 100 × 50 × 16 mm <i>Screw</i>		23411	1	Colonnnette 6 pans L : 47,5 mm <i>hex post</i>
20201	1	Boulon ϕ 7 × 100 × 76 mm <i>Bolt</i>		35231	3	Écrou nylstop 7 × 100 mm <i>Nylon insert stop nut</i>
20202	1	Vis ϕ 7 × 100 × 70 mm <i>Screw</i>				
20203	1	Boulon ϕ 7 × 100 × 60 mm <i>Bolt</i>				

PLAN DE VISSERIE - CARTERS - MANIVELLES

SCREWING DIAGRAM - COVERS - CRANK ARMS

2



= C = Pièces conditionnées pour quantité voir tarif
Conditional parts refer to price-list for quantity supplied

Numéro pièces Part N°	Nbre de pièces Quantity per machine	DÉSIGNATION DESCRIPTION	Numéro pièces Part N°	Nbre de pièces Quantity per machine	DÉSIGNATION DESCRIPTION
6	2	Clavette pédalier <i>Pedal unit cotter pin</i>	C 20199	1	Vis $\phi 6 \times 100 \times 36$ mm <i>Screw</i>
137	1	Rondelle plate $\phi 8$ mm <i>Washer</i>	20200	1	Vis $\phi 6 \times 100 \times 50 \times 16$ mm <i>Screw</i>
1113	4	Rondelle nomel $\phi 7$ mm <i>Toothed washer</i>	C 20201	1	Boulon $\phi 7 \times 100 \times 76$ mm <i>Bolt</i>
1172	3	Rondelle nomel $\phi 6$ mm <i>Toothed washer</i>	C 20203	1	Boulon $\phi 7 \times 100 \times 60$ mm <i>Bolt</i>
14063	1	Axe support flexibloc <i>Axle flexible mounting support</i>	20204	1	Écrou colonnette 6 pans de 10 L : 40 mm <i>Hex post nut</i>
14147	1	Écrou faux borgne $\phi 8 \times 100$ mm <i>Open top acorn nut</i>	20441	2	Écrou serpress $\phi 7 \times 100$ mm <i>Self locking nut</i>
16947	4	Rondelle plate $\phi 8,5 \times 22 \times 1,5$ mm <i>Flat washer</i>	20542	2	Boulon $\phi 7 \times 100 \times 78,5$ mm <i>Bolt</i>
17965	1	Entretoise $\phi 8 \times 12 \times 27$ mm <i>Spacer</i>	20543	1	Écrou entretoise $7 \times 100 \times 10$ mm <i>Distance nut</i>
17994	1	Flexibloc $\phi 8 \times 32 \times 23,2 \times 18$ mm <i>Flexible mounting</i>	C 20697	2	Bouchon pédale <i>Pedal cap</i>
20056	1	Paire de pédales <i>Pair of pedals</i>	21336	1	Manivelle pédalier côté gauche L : 135 mm <i>LH crank arm</i>
20195	1	Support flexibloc nu <i>Flexible mounting support stripped</i>	22975	1	Manivelle pédalier côté droit L : 135 mm <i>RH crank arm</i>
20198	1	Vis $\phi 6 \times 100 \times 21$ mm <i>Screw</i>	22981	1	Vis fix inférieure $\phi 8 \times 100 \times 81,5$ mm <i>Lower mounting screw</i>
			23364	1	Flexibloc $\phi 8 \times 32 \times 23,2 \times 18$ mm <i>Flexible mounting</i>