



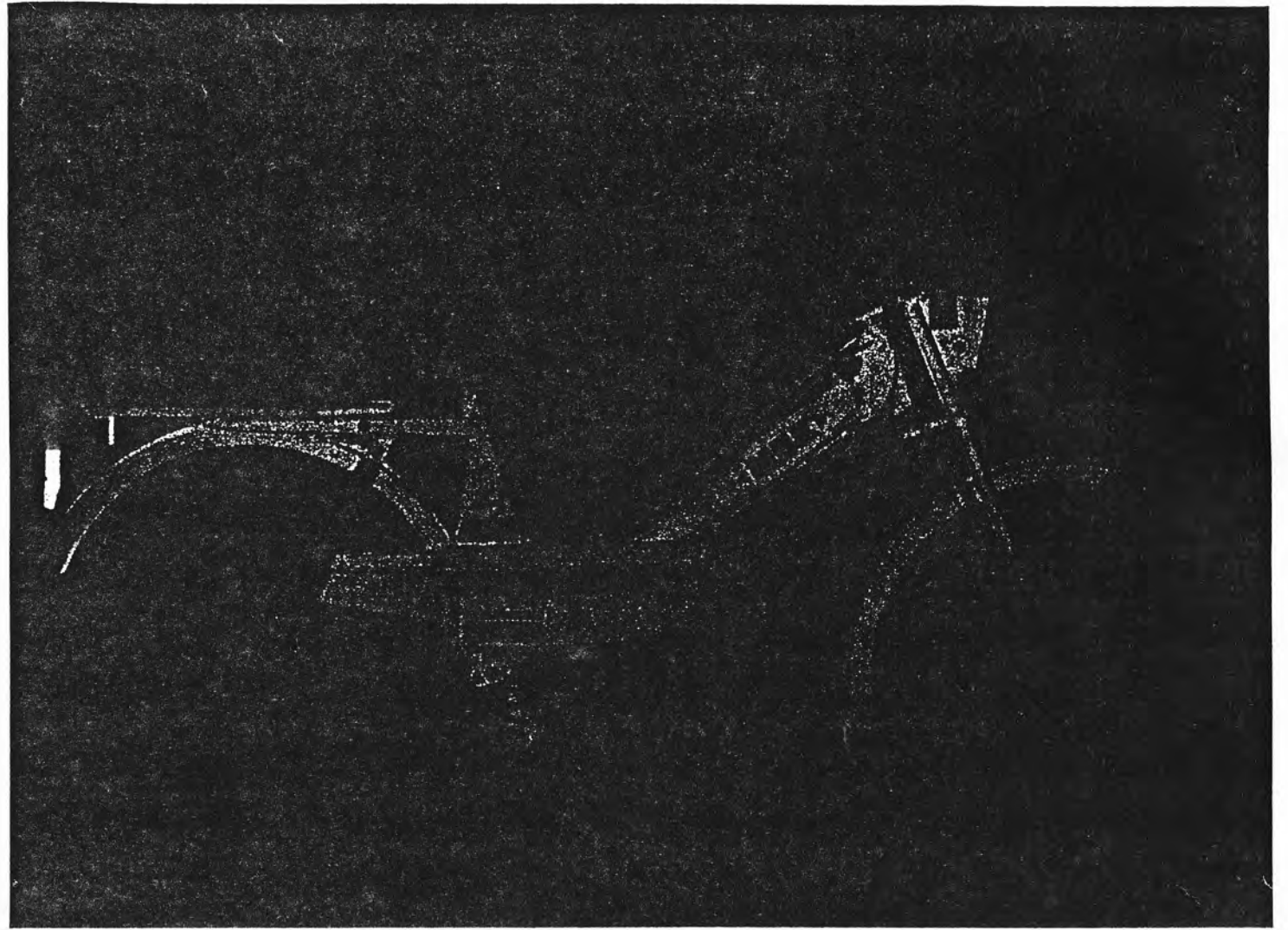
CATALOGUE PIÈCES DE RECHANGE

41 CLUB SALSA

EDITION 1

Mai 92

A1



A2

SOMMAIRE

MOTEUR

MOTEUR – JOINTS.....	B2
CYLINDRE – CULASSE.....	B3
VILEBREQUIN.....	B4
FIXATION MOTEUR.....	B5
AJUSTEMENT CYLINDRE PISTON.....	B6
ADMISSION.....	B7
EMBRAYAGE.....	B8
ECHAPPEMENT.....	B9
VOLANT ELECTRONIQUE.....	B10
CARBURATEUR.....	B11
POULIE.....	B12
PEDALIER.....	B13

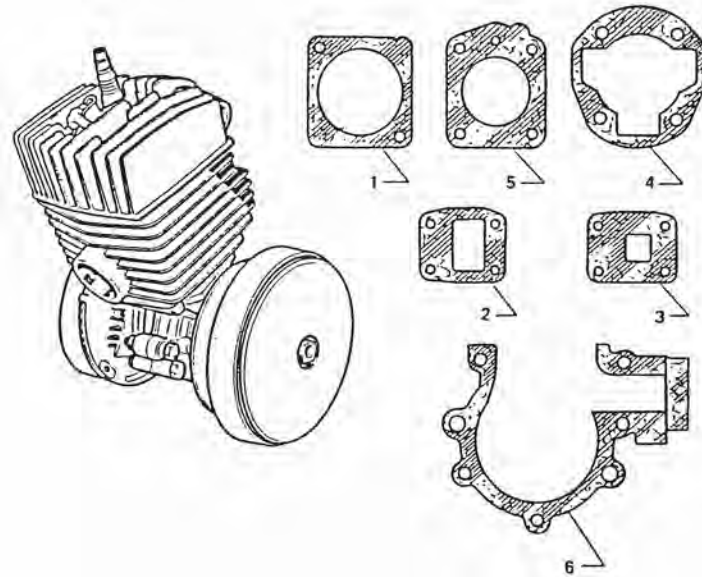
CYCLE

FOURCHE TELESCOPIQUE.....	B14
GARDE – BOUE.....	B15

CADRE.....	C2
CARTERS PORTE – BAGAGES.....	C3
GUIDON – COMMANDES.....	C4
POIGNEE TOURNANTE.....	C5
POIGNEE GAUCHE.....	C6
MOYEU AVANT.....	C7
ROUE AVANT.....	C8
MOYEU ARRIERE.....	C9
ROUE ARRIERE.....	C10
PROJECTEUR.....	C11
FEU ARRIERE.....	C12
SELLE.....	C13
AMORTISSEUR.....	C14
FILERIES.....	C15
ACCESSOIRES.....	D2
PLAN DE CABLAGE.....	D3
KIT CLIGNOTANTS.....	D4
INDEX NUMERIQUE.....	L2

FIG.1 MOTEUR COMPLET-JOINTS

REP N°PIECE	DESIGNATION	QTE	REMARQUE
1 18966	JOINT PAPIER VOLANT	1	
2 23394	JOINT ENTRETOISE CLAPET	1	
3 23395	JOINT TUBULURE ADMISSION	1	
4 25538	JOINT BASE CYLINDRE	1	
5 14854	JOINT CULASSE 0,6mm	1	
6 23791	JOINT PAPIER CARTERS	1	
27255	JEU DE JOINTS CARTERS MOTEUR ET ADM.	SE	



B2

FIG.2 CYLINDRE-CULASSE

REP	N°PIECE	DESIGNATION	QTE	REMARQUE
1	26791	CYLINDRE AVEC PISTON COMPLET	SE	
2	23379	CULASSE (avec décompresseur)	1	
3	22148	SEGMENT	2	
4	15094	AXE DE PISTON	1	
5	00658	FREIN D'AXE	2	
6	01990	BOUGIE CHAMPION L82C	1	
7	00059	JOINT DE BOUGIE	1	
8	25538	JOINT BASE CYLINDRE	1	
9	21294	PLAQUE MOTEUR	1	
10	00053	RIVET	2	
11	14854	JOINT CULASSE 0,6mm	1	
12	00018	GOUILLE	1	
13	14721	DECOMPRESSEUR COMPLET	SE	

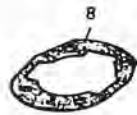
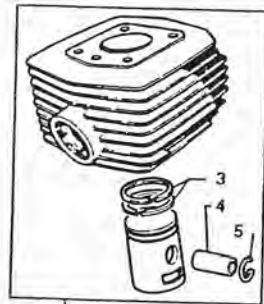
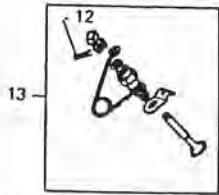
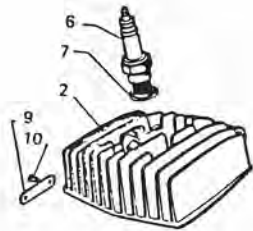
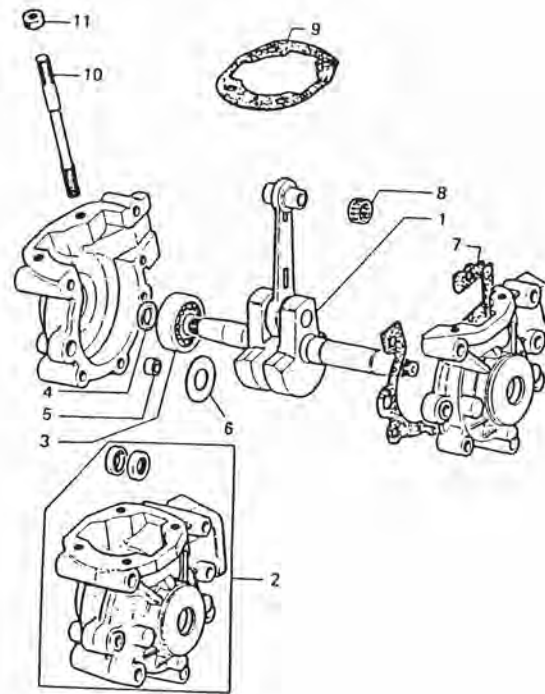


FIG.3 VILEBREQUIN

REP N°PIECE	DESIGNATION	QTE	REMARQUE
1 29955	VILEBREQUIN (filetage côté volant Ø11x100 à droite)	1	
2 32277	CARTERS MOTEUR AVEC JOINTS	SE	
3 27211	ROULEMENT Ø16x42x13mm	2	
4 27919	JOINT ANTI-FUITE Ø15x21x4,4mm	2	
5 20205	PLOT DE CENTRAGE	2	
6 01285	CALE Ø18,9x24x0,1mm	4	
7 23791	JOINT PAPIER CARTERS	1	
8 15855	DOUILLE AIGUILLES Ø16x13x14mm	1	
9 25538	JOINT BASE CYLINDRE	1	
10 14716	GOUJON Ø7x100	4	
11 26391	ECROU EMBASE Ø7x100	4	
	<u>NON REPRESENTE</u>		
32774	BOUCHON DE VILEBREQUIN	1	



B4

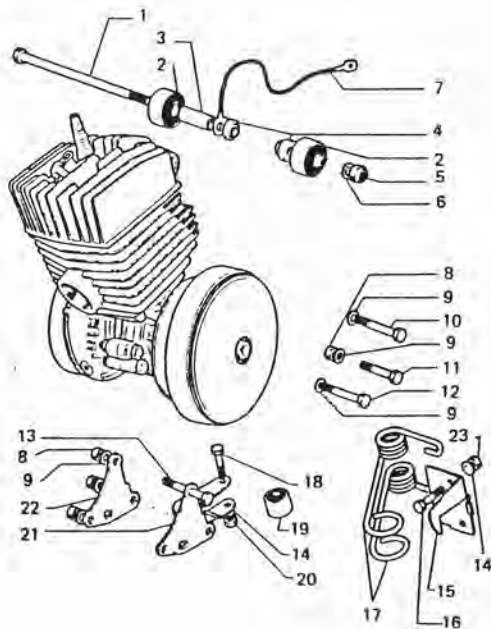
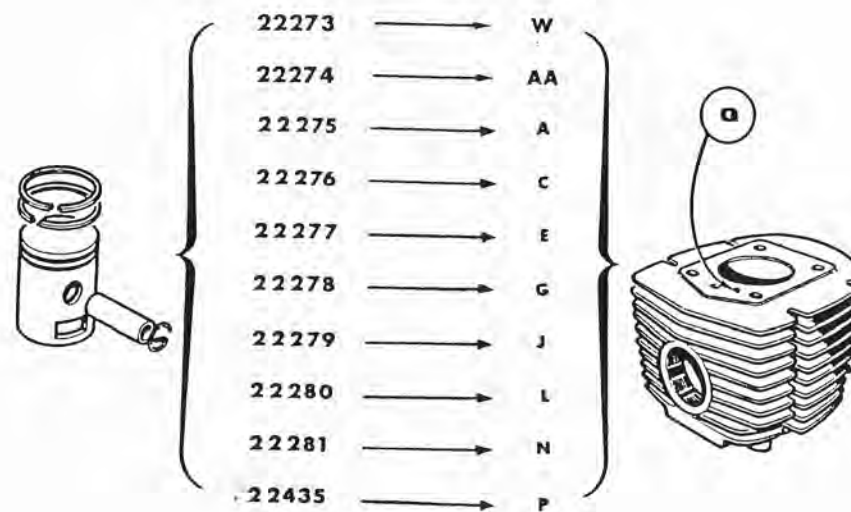


FIG. 4 FIXATION MOTEUR

REP	N°PIECE	DESIGNATION	QTE	REMARQUE
1	19886	AXE Ø8x100x137mm	1	
2	25173	FLEXIBLOC Ø8x23,2x32x18mm	2	
3	20534	ENTRETOISE Ø9x14x17,9mm	1	
4	21014	RONDELLE EPAULEE	2	
5	17523	ECROU NYLSTOP Ø8x100	1	
6	23761	RONDELLE PLATE Ø8,5x14x0,8mm	1	
7	19888	FIL DE MASSE	1	
8	24499	ECROU Ø7x100x10x5,5mm	7	
9	01527	RONDELLE Ø7,2x14x1,5mm	7	
10	19019	BOULON Ø7x100x70,5x16,5mm	1	
11	24498	BOULON Ø7x100x40x20mm	1	
12	20201	BOULON Ø7x100x75x20mm	2	
13	24497	BOULON Ø7x100x66x20mm	3	
14	01172	RONDELLE Ø6mm	2	
15	21282	PATTE BUTEE RESSORT EMBRAYAGE	1	
16	00968	BOULON Ø6x100x20mm	2	
17	15933	JEU DE RESSORTS	1	
18	00050	BOULON Ø6x100x32mm	1	
19	15934	SILENTBLOC Ø6x20x22x16mm	1	
20	00010	ECROU Ø6x100x10x6mm	2	
21	32749	GOUSSET GAUCHE	1	
22	32775	GOUSSET DROIT	1	
23	01176	ECROU SERPRESS Ø6x100	1	



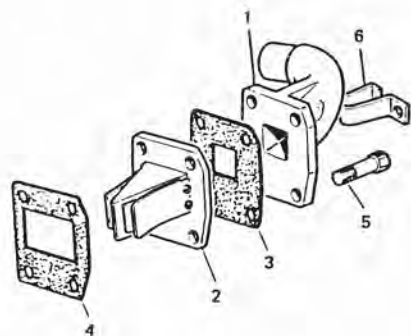
PISTONS

Nos cylindres sont livrés équipés de leur piston complet lequel comporte : segments, axe et freins d'axe. Pour toute demande de piston seul, il est impératif de déterminer la référence de celui-ci en fonction de la lettre frappée sur la face supérieure du cylindre, plan de joint avec la culasse.

B6

FIG.5 ADMISSION

REP	N°PIECE	DESIGNATION	QTE	REMARQUE
1	29229	TUBULURE ADMISSION Ø19mm	1	
2	23393	LANTERNE A CLAPETS	1	
3	23395	JOINT DE TUBULURE	1	
4	23394	JOINT ENTRETOISE LANTERNE	1	
5	21641	VIS CHC Ø6x100x20mm	4	
6	24117	PATTE ATTACHE GAINES	1	



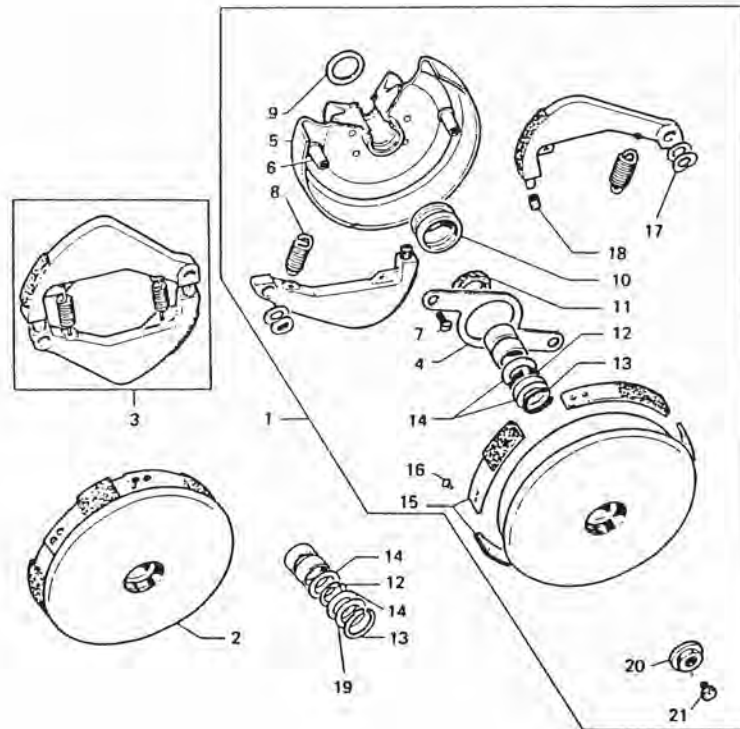


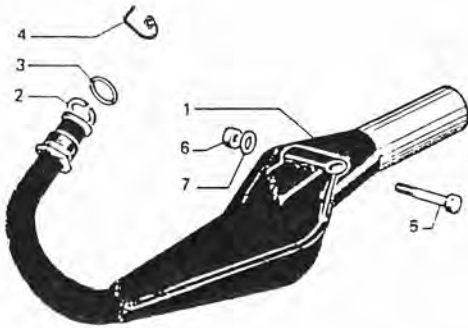
FIG. 6 EMBRAYAGE

REP N°PIECE	DESIGNATION	QTE	REMARQUE
1 24894	EMBAYAGE COMPLET CHROME	SE	
2 22898	TAMBOUR	1	
3 27003	MASSELOTTE	SE	
4 21682	CONTRE FLASQUE	1	
5 24895	FLASQUE	1	
6 27246	COLONNETTES	2	
7 27143	VIS Ø4x70x14mm	2	
8 22402	RESSORT MASSELOTTE	2	
9 24896	RONDELLE Ø15,2x23x0,5mm	1	
10 17252	PARE-HUILE	1	
11 17253	FEUTRE	1	
12 14561	TRUARC Ø15mm	1	
13 14563	TRUARC Ø22mm	1	
14 14562	JOUE Ø15,5x21x0,8mm	2	
15 21684	RESSORT GARNI	4	
16 21685	RIVET	8	
17 21946	RONDELLE INCURVEE Ø8x14mm	2	
18 22401	BUTEE CAOUTCHOUC	2	
19 14931	CALE 0,1mm	1	
	14932	CALE 0,25mm	1
	14933	CALE 0,40mm	1
20 17454	ECROU EMBRAYAGE	1	
21 22896	GRAISSEUR	1	

B8

FIG.7 ECHAPPEMENT

REP	N°PIECE	DESIGNATION	QTE	REMARQUE
1	27158	POT COBRA NOIR ET ALU	1	
2	14786	ANNEAU BUTEE ECROU	1	
3	00675	JOINT D'ECHAPPEMENT	1	
4	24339	FREIN D'ECROU	1	
5	32747	VIS Ø8X125X75X9mm	1	



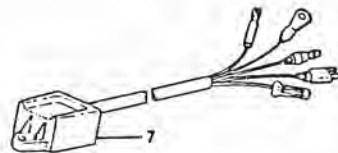
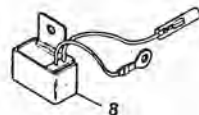
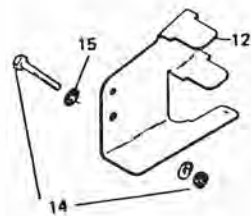
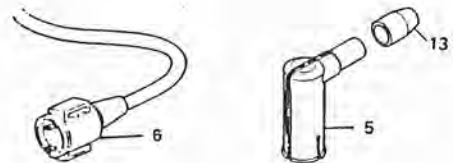
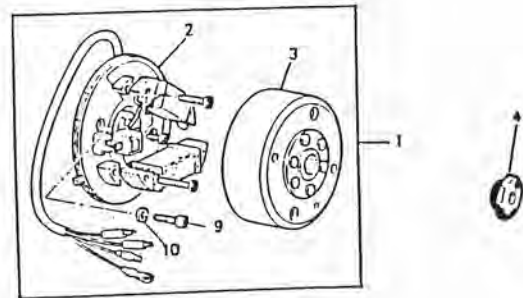


FIG.8 VOLANT ELECTRONIQUE

REP	N°PIECE	DESIGNATION	QTE	REMARQUE
1	32722	VOLANT COMPLET MORIYAMA	SE	
2	32831	STATOR COMPLET	1	
3	29998	ROTOR	1	
4	29956	ECROU Ø11x100 D.	1	
5	32742	ANTIPARASITE	1	
6	32725	BOBINE HT.	1	
7	32723	BLOC CDI	1	
8	32724	REGULATEUR	1	
9	21641	VIS CHC Ø6x100x20mm	2	
10	19092	RONDELLE CUIVRE Ø6,2mm	2	
12	32726	PATTE SUPPORT BOBINE	1	
13	32743	CAPUCHON D'ANTIPARASITE	1	
14	20539	BOULON	1	
15	77797	RONDELLE PLATE	1	

B10

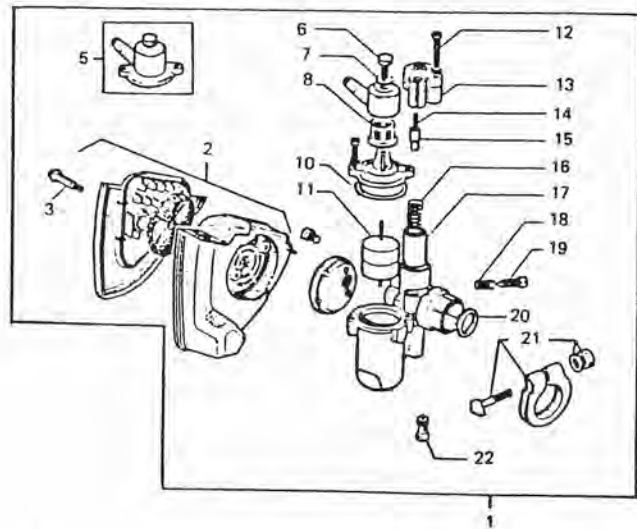
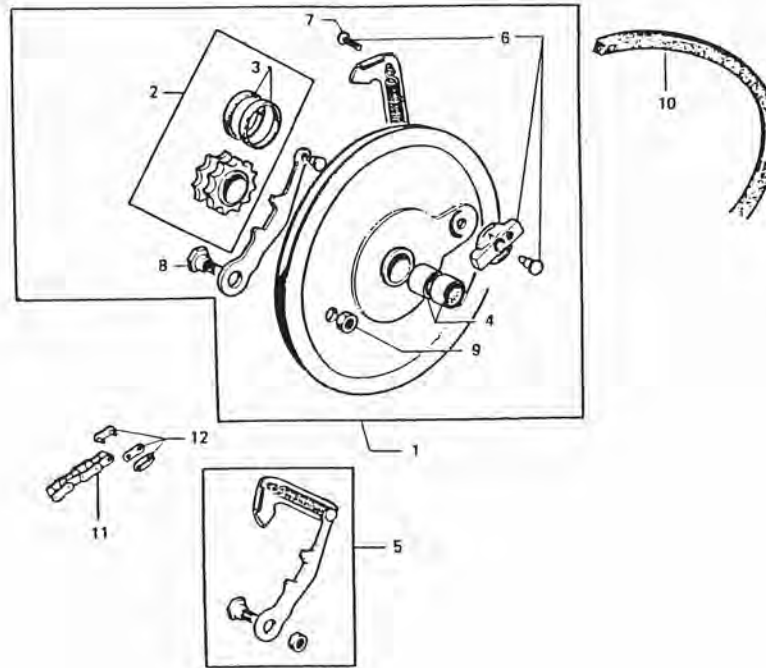


FIG.9 CARBURATEUR

REP N°PIECE	DESIGNATION	QTE	REMARQUE
1 32712	CARBURATEUR CPLT GURTNER AR1-13 192B	SE	
2 29334	SILENCIEUX ADMISSION COMPLET	SE	
3 29137	VIS EPAULEE L=32mm	1	
5 23199	COUVERCLE DE CUVE COMPLET	SE	
6 13245	VIS Ø5x80x12mm	1	
7 15326	JOINT	1	
8 19143	FILTRE DECANTATION	1	
10 32624	JOINT DE CUVE	1	
11 32623	FLOTTEUR	1	
12 23194	VIS Ø4x70x22mm	1	
14 14120	RESSORT DE STARTER	1	
15 14119	VOLET DE STARTER	1	
16 14107	RESSORT VOLET GAZ	1	
17 32625	VOLET DES GAZ	1	
18 00204	RESSORT DE RALENTI	1	
19 18892	VIS DE RALENTI	1	
20 23337	JOINT TORIQUE Ø19x23x2mm	1	
21 23134	COLLIER	1	
22 32765	GICLEUR 58	1	
24 27886	ROBINET	1	
25 22292	JOINT ET COUPELLE	SE	

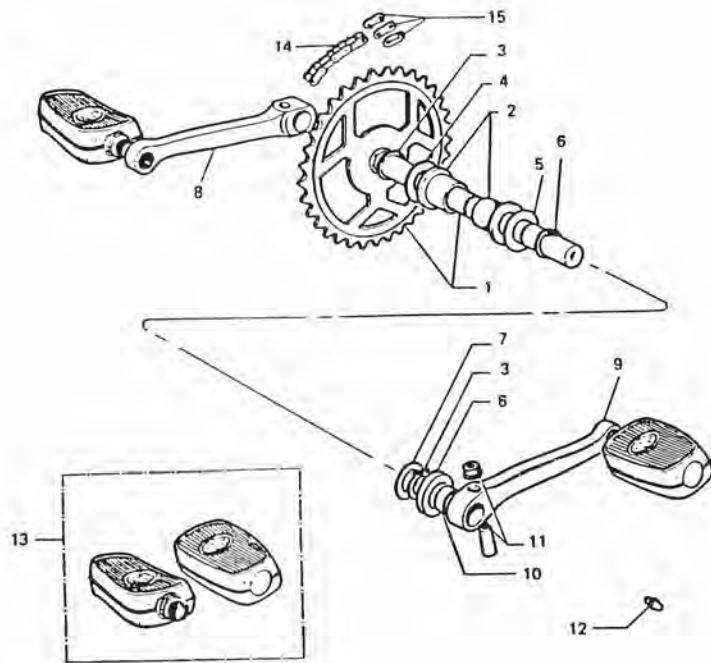
FIG.10 POULIE



REP N°PIECE	DESIGNATION	QTE	REMARQUE
1 32515	POULIE COMPLETE 13 DENTS		SE NOIR SATINE
2 20732	PIGNON 13 DENTS	1	
3 17353	ANNEAU CAOUTCHOUC	2	
4 14330	DOUILLE AIGUILLES Ø16x22x12mm	2	
5 20736	LEVIER VERROUILLAGE COMPLET	SE	
6 24424	AXE ET BOUTON	1	
7 23472	AXE RESSORT	1	
8 24425	AXE LEVIER	1	
9 14147	ECROU Ø8x100	1	
10 32615	COURROIE	1	
11 17583	CHAINE MOTEUR 100M.	1	
12 14367	ATTACHE RAPIDE	1	

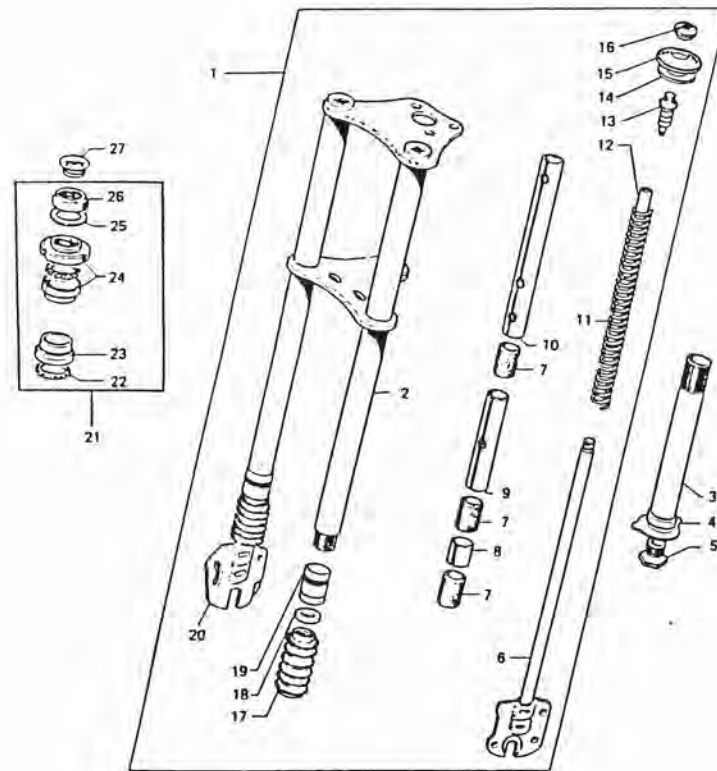
B12

FIG.11 PEDALIER



REP	N°PIECE	DESIGNATION	QTE	REMARQUE
1	32513	AXE ET PLATEAU SOUDE 28 DENTS	1	NOIR SATINE
2	14179	BAGUE	2	
3	14158	CIRCLIP	2	
4	15998	JOUE Ø16,5x26x1mm	1	
5	15001	JOUE Ø16,5x30x0,8mm	1	
6	16566	TRUARC	1	
7	14153	JOUE Ø16,5x27x2mm	1	
8	32565	MANIVELLE DROITE CHROMEE	1	
9	32563	MANIVELLE GAUCHE CHROMEE	1	
10	20738	ENTRETOISE L=12,8mm	1	
11	00006	CLAVETTE	2	
12	22868	GRAISSEUR	1	
13	20056	PAIRE PEDALES MONOBLOC	1	
14	17574	CHAINE 94M.	1	
15	14368	ATTACHE RAPIDE	1	

FIG. 12 FOURCHE TELESCOPIQUE



REP N°PIECE	DESIGNATION	QTE	REMARQUE
1	32611 FOURCHE TELESCOPIQUE COMPLETE	SE	NOIR
	32802 FOURCHE TELESCOPIQUE COMPLETE	SE	DEEP VIOLET
2	32613 FOURREAUX ASSEMBLES	1	NOIR
	32803 FOURREAUX ASSEMBLES	1	DEEP VIOLET
3	19859 PIVOT	1	
4	14606 FREIN	1	
5	14605 VIS PIVOT	1	
6	32321 PLONGEUR GAUCHE	1	
7	14591 BAGUE NYLON	6	
8	16790 ENTRETOISE L=22mm	2	
9	16789 ENTRETOISE L=113mm	2	
10	23581 ENTRETOISE L=245mm	2	
11	16895 RESSORT	2	
12	22479 GUIDE RESSORT	2	
13	22478 ATTACHE SUPERIEURE	2	
14	21104 ENTRETOISE SUPERIEURE	2	
15	23991 CACHE CHROME	2	
16	21105 ECROU	2	
17	19856 SOUFFLET CAOUTCHOUC	2	
18	19858 JOINT Ø15x23x3mm	2	
19	19857 ECROU INFERIEUR	2	
20	32322 PLONGEUR DROIT	1	
21	24460 JEU DE DIRECTION COMPLET	SE	
22	19712 CAGE A BILLES	2	
23	14208 CUVETTE INFERIEURE	1	
24	24461 CUVETTE ET CONE SUP.	SE	
25	18249 RONDELLE	1	
26	15526 ECROU DE DIRECTION	1	
27	23993 BOUCHON DE PIVOT	1	

B14

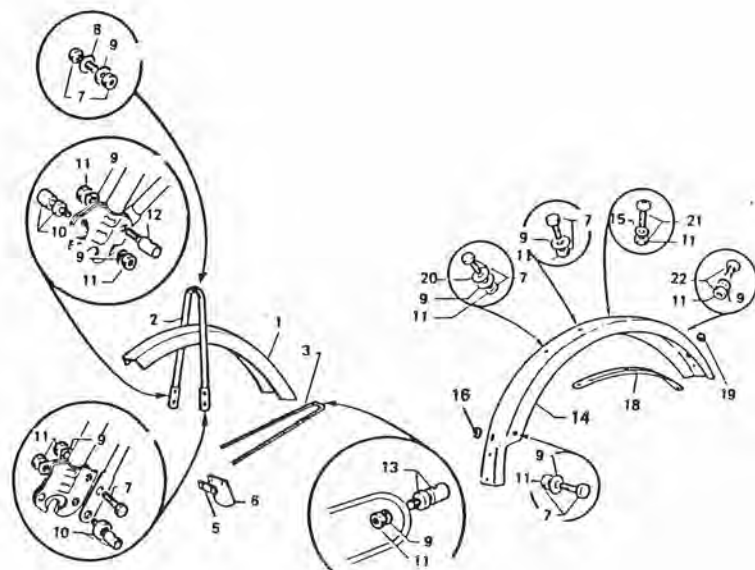


FIG.13 GARDE BOUE

REP	N°PIECE	DESIGNATION	QTE	REMARQUE
1	32622	GARDE BOUE AVANT	1	NOIR
	32798	GARDE BOUE AVANT	1	DEEP VIOLET
2	21124	PONT DE GARDE BOUE	1	INOX
3	23816	TRINGLE INFERIEURE	1	
4	17160	PASSE FIL	1	
5	23958	RENFORT DE BAVETTE	1	
6	24325	BAVETTE AVANT	1	
7	00679	BOULON Ø6x100x15mm	12	
8	00020	RONDELLE PLATE 06mm	4	
9	01172	RONDELLE Ø6mm	16	
10	20100	BARILLET Ø6x100x16,5mm	2	
11	00010	ECROU Ø6x100mm	16	
12	20059	BARILLET Ø6x110mm	1	
13	21167	BARILLET Ø6x100x11,5mm	2	
14	55487	GARDE BOUE ARRIERE	1	NOIR
	32799	GARDE BOUE ARRIERE	1	DEEP VIOLET
15	00797	RONDELLE Ø6mm	2	
16	23789	PASSE FIL	2	
18	25740	RENFORT	1	
19	13273	PASSE FIL	2	
20	01545	RONDELLE PLATE Ø6mm	2	
21	22588	BOULON Ø6x100x16mm	2	
22	20105	VIS Ø6x100x10mm	4	

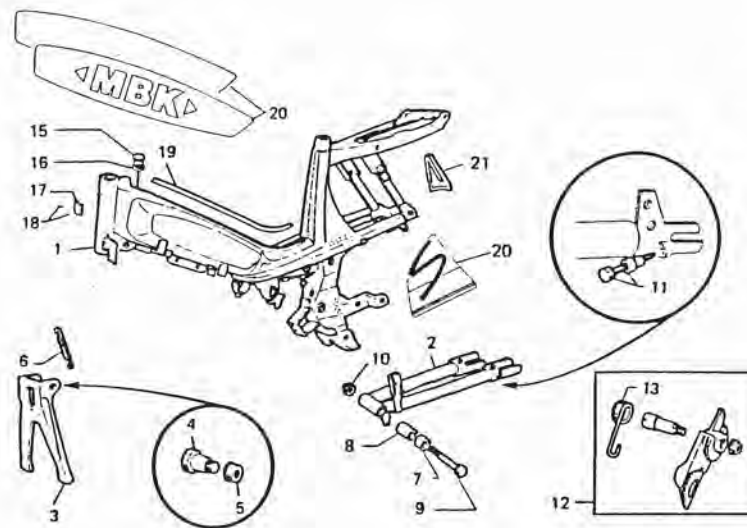
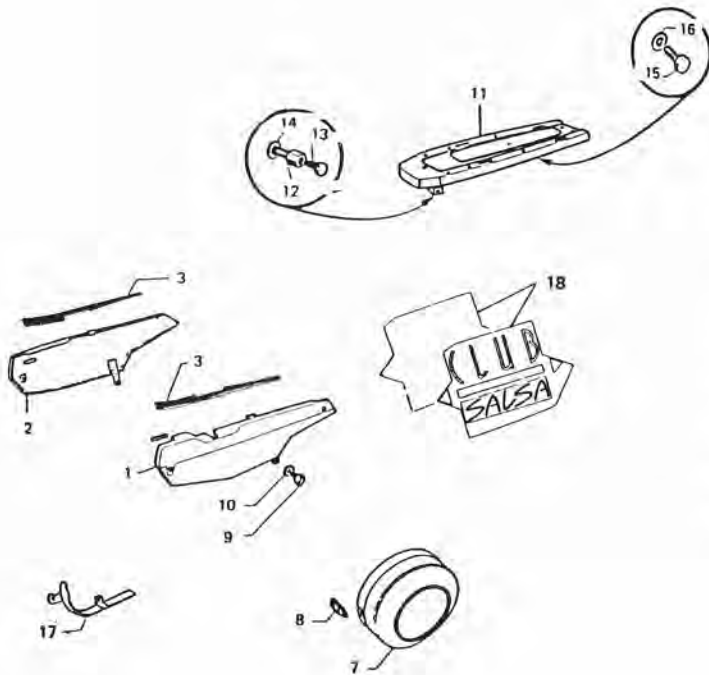


FIG.14 CADRE

REP N°PIECE	DESIGNATION	QTE	REMARQUE
1 32599	CADRE (sans décor)	1	NOIR
32796	CADRE (sans décor)	1	DEEP VIOLET
2 32586	BRAS OSCILLANT	1	GRIS SILVER
3 32363	BEQUILLE STANDARDISEE	1	NOIRE
4 20586	AXE DE BEQUILLE	2	
5 20637	ECROU Ø8x100mm	2	
6 19834	RESSORT DE BEQUILLE	1	
7 15870	SILENTBLOC DE BRAS	2	
8 15871	ENTRETOISE	1	
9 24514	AXE Ø10x100x136,5mm	1	
10 16555	ECROU NYLSTOP Ø10x100mm	1	
11 23468	VIS TENDEUR Ø7x100x35mm	2	
12 26279	TENDEUR DE CHAINE	SE	
13 22944	RESSORT	1	
15 32389	BOUCHON DE RESERVOIR	1	
16 20460	JOINT	1	
17 23699	PLAQUE CONSTRUCTEUR	1	
18 16949	RIVET	2	
19 17202	JONC DE POUTRE CHROME	1	
20 32612	JEU DE DECORS POUR UNE MACHINE	SE	NOIRE
32809	JEU DE DECORS POUR UNE MACHINE	SE	DEEP VIOLET
21 32602	OBTURATEUR TUBE DE SELLE	1	NOIR
32797	OBTURATEUR TUBE DE SELLE	1	DEEP VIOLET

FIG.14 CARTRS PORTE BAGAGES

REP N°PIECE	DESIGNATION	QTE	REMARQUE
1 26962	CARTER GAUCHE (sans décor)	1	NOIR
32801	CARTER GAUCHE (sans décor)	1	DEEP VIOLET
2 26961	CARTER DROIT (sans décor)	1	NOIR
32800	CARTER DROIT (sans décor)	1	DEEP VIOLET
3 21779	JEU D'ENJOLIVEURS DE LONGERONS	1	PLASTIQ.NOIR
7 27250	CAPOT DE VOLANT	1	PLASTIQ.NOIR
8 20398	ATTACHE CAPOT	2	
9 17424	VIS MOLETE DE CARTERS Ø5x90mm	6	
10 17426	RONDELLE PLASTIQUE	6	
11 32709	PORTE BAGAGES	1	NOIR
32804	PORTE BAGAGES	1	DEEP VIOLET
12 23658	COLONNETTE FIX. PB. L=28,5mm	2	
13 23657	AXE DE SANDOW Ø5x80mm	2	
14 01171	RONDELLE NOMEI Ø5mm	2	
15 00679	BOULON Ø6x100x16mm	2	
16 00020	RONDELLE PLATE Ø6mm	2	
17 23810	CARTER PROTECTION POULIE	1	GRIS
18 32616	JEU DE DECORS POUR UNE MACHINE	1	NOIRE
32809	JEU DE DECORS POUR UNE MACHINE	1	DEEP VIOLET



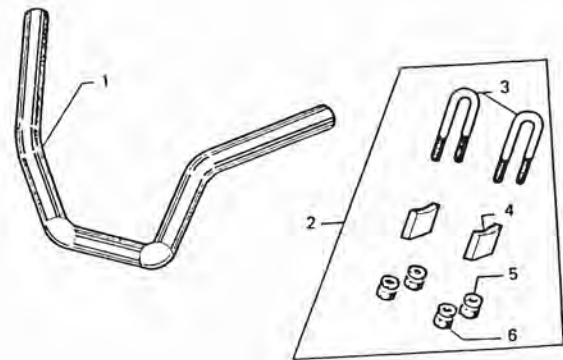
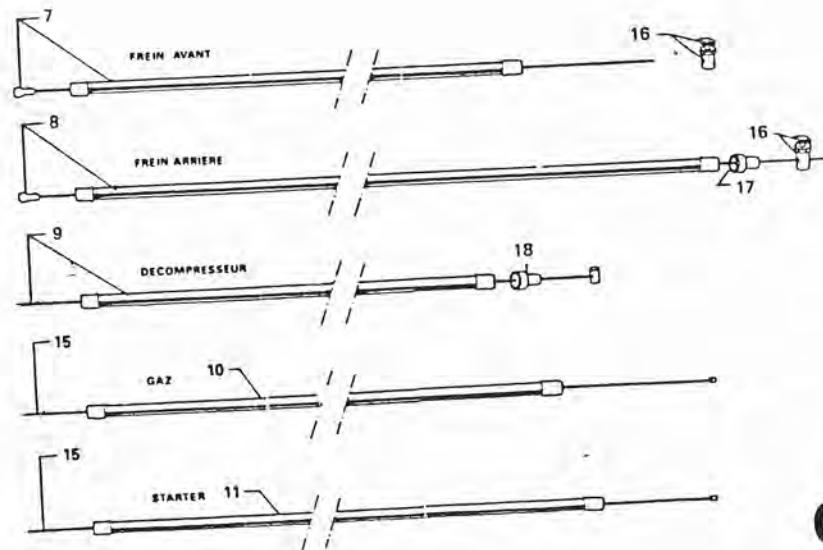


FIG.15 GUIDON-COMMANDES

REP N°PIECE	DESIGNATION	QTE	REMARQUE
1 26823	GUIDON CHROME	1	
2 24260	FIXATION COMPLETE	SE	
3 23989	JEU D'ETRIERS	1	
4 24261	CALES D'ETRIERS	2	
5 01113	RONDELLE Ø7	4	
6 00011	ECROU Ø7x100	4	
7 32807	COMMANDE DE FREIN AVANT	1	
8 32021	COMMANDE DE FREIN ARRIERE	1	
9 27092	COMMANDE DE DECOMPRESSEUR	1	
10 32852	GAINÉ DE GAZ	1	
11 32853	GAINÉ DE STARTER	1	
15 26469	CABLE DE GAZ OU STARTER	1	
16 00716	SERRE CABLE	2	
17 15581	BUTÉE DE GAINÉ	1	
18 16944	BUTÉE DE GAINÉ	1	



C4

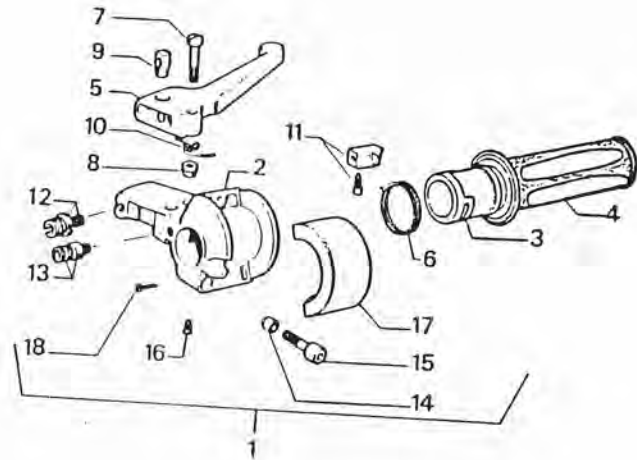


FIG.18 POIGNEE DROITE

REP N°PIECE	DESIGNATION	QTE	REMARQUE
1 32790	POIGNEE DROITE CPLTE	SE	(SANS CAOUT.)
2 32850	CORPS DE POIGNEE	1	
3 27636	MANCHON	1	
4 32502	JEU DE POIGNEES D. + G. (CAOUTCHOU NOIR)	1	
5 26603	LEVIER DE FREIN	1	
6 27641	RESSORT RAPPEL MANCHON	1	
7 26604	AXE Ø 6x100x25	1	
8 77794	ECROU NYLSTOP Ø 6x100	1	
9 26607	BARILLET FENDU	1	
10 26606	RESSORT RAPPEL LEVIER	1	
11 27637	CURSEUR AVEC VIS	1	
12 26617	BARILLET REGLAGE	1	
13 23089	BARILLET REGLAGE	1	
14 26609	ENTRETOISE BISEAUTE	1	
15 21641	VIS CHC Ø 6x100x20	1	
16 27638	VIS POSITION Ø 5x80	1	
17 26610	COUVERCLE	1	
18 21388	VIS FIX. COUVERCLE	1	

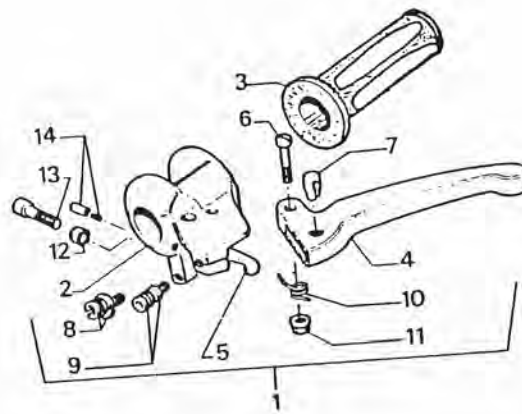


FIG.19 POIGNEE GAUCHE

REP N°PIECE	DESIGNATION	QTE	REMARQUE
1 32733	POIGNEE GAUCHE CPLTE		SE (SANS CAOUT.)
2 32851	CORPS DE POIGNEE	1	
3 32502	JEU DE POIGNEES D+G (CAOUTCHOUC NOIR)	1	
4 26612	LEVIER DE FREIN	1	
5 26608	LEVIER DE STARTER	1	
6 26604	AXE Ø 6x100x25	1	
7 26607	BARILLET FENDU	1	
8 26617	BARILLET REGLAGE	1	
9 23089	BARILLET REGLAGE	1	
10 26606	RESSORT RAPPEL LEVIER	1	
11 77794	ECROU NYLSTOP Ø 6x100	1	
12 26609	ENTRETOISE BISEAUTEE	1	
13 21641	VIS CHC Ø 6x100x20	1	
14 27646	SERRE-CABLE	1	

C6

FIG.18 MOYEU AVANT

REP	N°PIECE	DESIGNATION	QTE	REMARQUE
1	24090	MOYEU AVANT LELEU Ø80mm	SE	
2	20380	AXE COMPLET	SE	
3	21846	FLASQUE DE FREIN COMPLET	SE	
4	16104	PAIRE DE MACHOIRES AVEC RESSORTS	SE	
5	14538	RESSORT DE MACHOIRES	2	
6	22933	CAME COMPLETE	SE	
7	20381	AXE NU Ø11x100x145mm	1	
8	17295	CUVETTE	2	
9	17442	RONDELLE Ø18,5x29x0,4mm	2	
10	15049	CONE Ø11x100x18x13mm	2	
11	17187	BILLES	20	
12	15050	CONTRE-ECROU Ø11x100x18x3,5mm	2	
13	00580	ECROU Ø11x100x17x9mm	2	
15	14625	RONDELLE Ø11x20x2mm	2	
16	15478	ECROU Ø11x100x16x10mm	2	

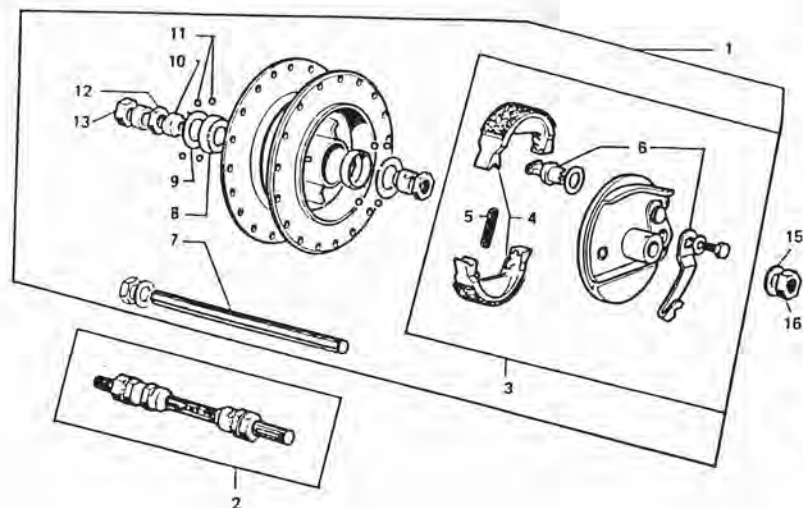


FIG.19 ROUE AVANT

REP N°PIECE	DESIGNATION	QTE	REMARQUE
1 23977	ROUE AVANT COMPLETE	SE	
2 20742	JANTE DE 17.36 TROUS	1	
3 21195	RAYON AVEC ECROU 17x17x18X173mm	36	
4 17859	ECROU DE RAYON J18.	36	
5 17851	RUBAN DE JANTE 17.	1	
6 26928	CHAMBRE A AIR (valve schraeder)	1	
7 20745	PNEU HUTCHINSON 17x2.	1	

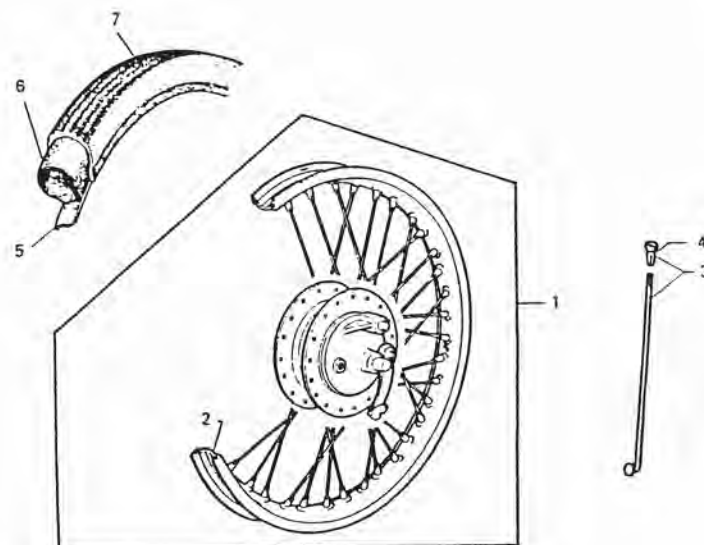
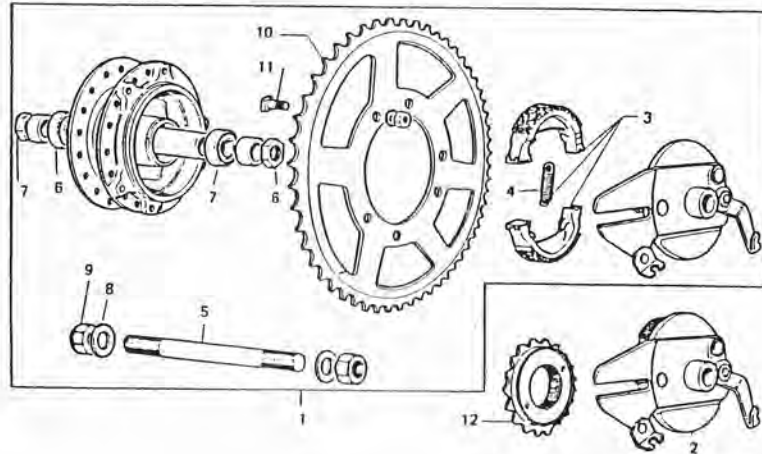


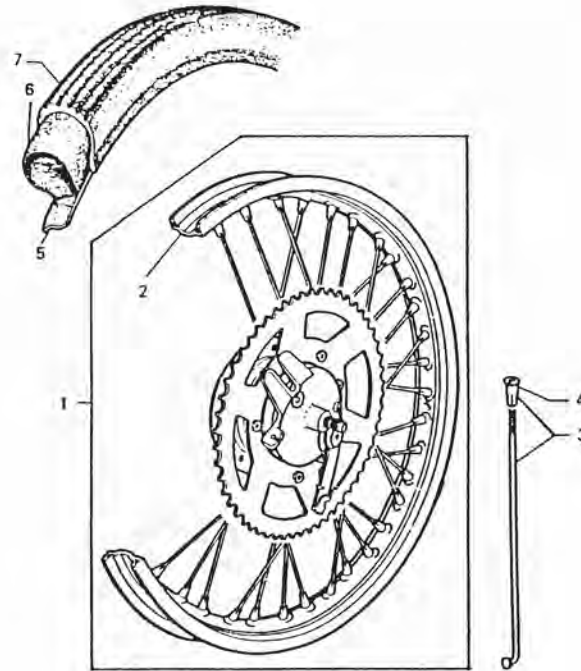
FIG. 20 MOYEU ARRIERE



REP	N°PIECE	DESIGNATION	QTE	REMARQUE
1	24749	MOYEU ARRIERE LELEU Ø80mm	SE	
2	27948	FLASQUE DE FREIN COMPLET	SE	
3	16104	PAIRE DE MACHOIRES AVEC RESSORTS	SE	
4	14538	RESSORT DE MACHOIRES	2	
5	20362	AXE NU Ø10x100x168mm	1	
6	20768	ROULEMENT Ø10x30x9mm	2	
7	20767	ECROU Ø10x100x19x5mm	2	
8	14625	RONDELLE Ø11x20x2mm	2	
9	24258	ECROU Ø10x100x17,5x19mm	2	
10	20090	COURONNE 44 DENTS	1	
11	16994	BOULON Ø6x100x20mm	6	
12	15244	ROUE LIBRE 18 DENTS	1	

FIG.21 ROUE ARRIERE

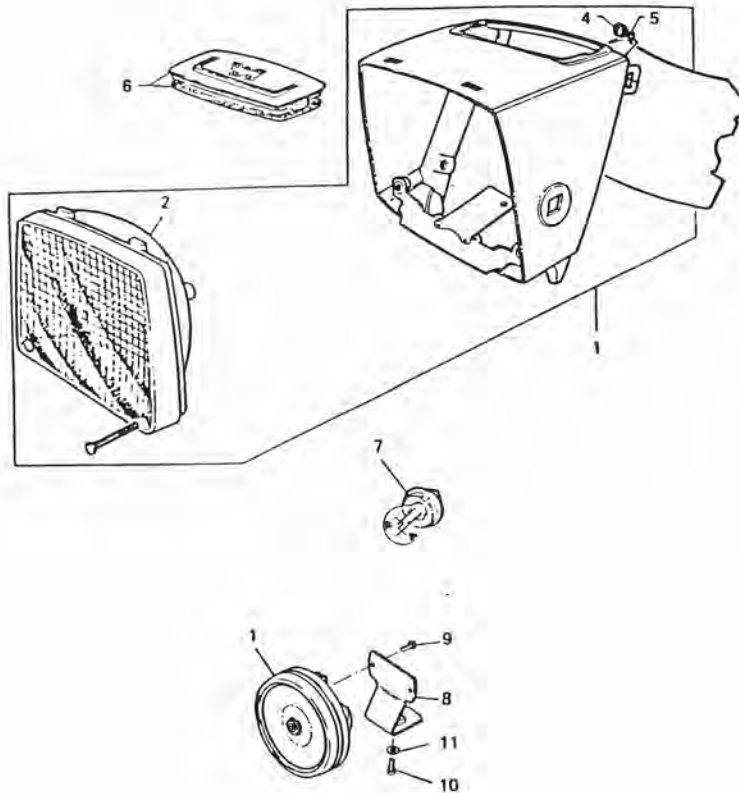
REP	N°PIECE	DESIGNATION	QTE	REMARQUE
1	20794	ROUE ARRIERE COMPLETE	SE	
2	20742	JANTE 17.36 TROUS	1	
3	21195	RAYON AVEC ECROU 17x17x18x173mm	36	
4	17859	ECROU DE RAYON J18.	36	
5	17851	RUBAN DE JANTE 17.	1	
6	26928	CHAMBRE A AIR (valve schraeder)	1	
7	20745	PNEU HUTCHINSON 17x2.	1	



C10

FIG.22 PROJECTEUR

REP	N°PIECE	DESIGNATION	QTE	REMARQUE
1	32384	PROJECTEUR (sans interrupteur)	1	NOIR
	32805	PROJECTEUR (sans interrupteur)	1	DEEP VIOLET
2	26494	OPTIQUE	1	
4	16715	VIS Ø6x100x5,5mm	2	
5	01172	RONDELLE Ø6	2	
6	24245	CACHE TROU DE COMPTEUR	1	
7	29113	LAMPE 12V-15W.P26S	1	
8	32718	PATTE	1	
9	19606	VIS Ø4X13	2	
10	00046	VIS Ø6X100X12	1	
11	01525	RONDELLE Ø6	1	
12	32717	AVERTISSEUR	1	
<u>NON REPRESENTE</u>				
	27036	CATADIOPTRES LATERAUX	2	
	26889	OBTURATEURS LOGEMENT CLIGNOTANT	2	



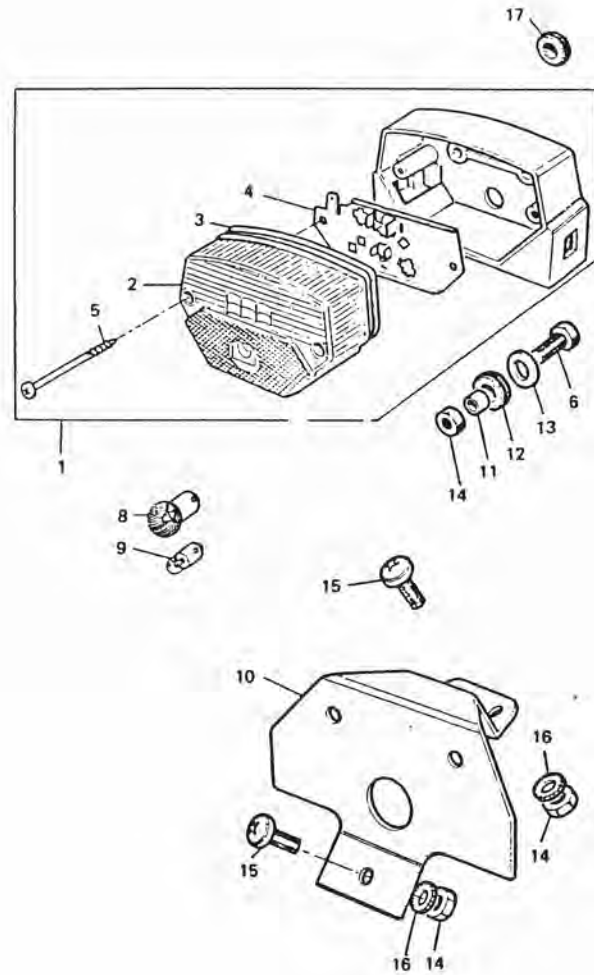


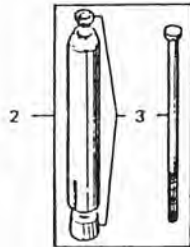
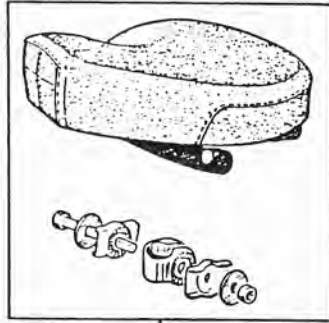
FIG. 25 FEU ARRIERE

REP	N°PIECE	DESIGNATION	QTE	REMARQUE
1	32736	FEU ARRIERE COMPLET NOIR	1	
2	24584	TRANSPARENT	1	
3	21478	JOINT	1	
4	21578	PLATINE PORTE LAMPE	1	
5	21611	VIS AUTOTARAUDEUSE	2	
6	40810	VIS	2	
8	26822	LAMPE 12V 10W	1	
9	26491	LAMPE 12V 4W	1	
10	32720	PATTE SUPPORT FEU ARRIERE	1	
11	22910	ENTRETOISE	2	
12	32744	PASSE FILS	2	
13	01545	RONDELLE PLATE	2	
14	00010	ECROU Ø6x100	5	
15	20105	VIS Ø6x100	3	
16	01172	RONDELLE NOMEL	3	
17	32745	PASSE FILS	1	
		<u>NON REPRESENTE</u>		
	25741	OBTURATEUR	2	

C12

FIG.24 SELLE

REP N°PIECE	DESIGNATION	QTE	REMARQUE
1 32580	SELLE COMPLETE NOIRE	1	
2 24180	TIGE DE SELLE COMPLETE	1	
3 24181	EXPANDEUR	1	



C13

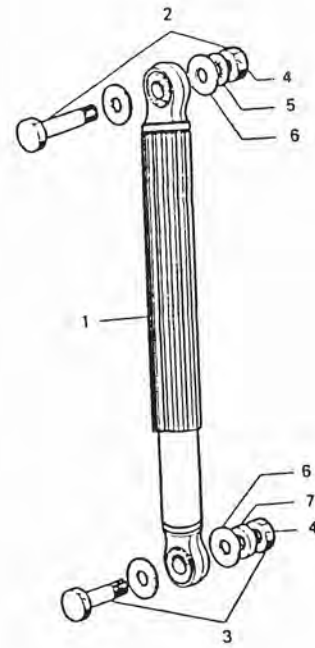


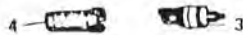
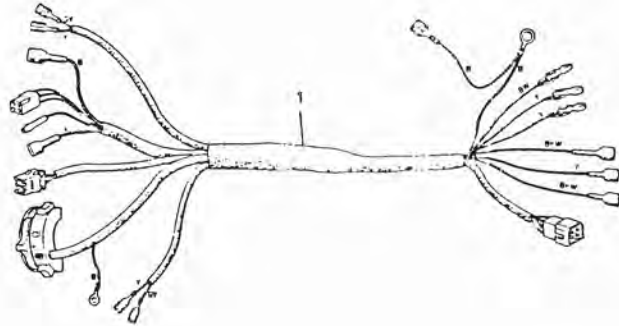
FIG.25 AMORTISSEUR

REP	N°PIECE	DESIGNATION	QTE	REMARQUE
1	24462	AMORTISSEUR	2	
2	24418	AXE Ø8x100x51mm	2	
3	17023	AXE Ø8x100x39mm	2	
4	00198	ECROU Ø8x100mm	2	
5	01422	RONDELLE NOMEL Ø8mm	2	
6	16947	RONDELLE Ø8,5x24x1,5mm	8	
7	17024	ENTRETOISE Ø8x16x5mm	2	

C14

FIG.26 FILERIES

REP N°PIECE	DESIGNATION	QTE	REMARQUE
1 32727	FAISCEAU ARRIERE	1	
2 32808	COMMUTATEUR ECLAIRAGE AVEC FAISCEAU	1	
3 32741	CONTACTEUR DE STOP	2	
4 26725	CAPUCHON CONTACTEUR	2	



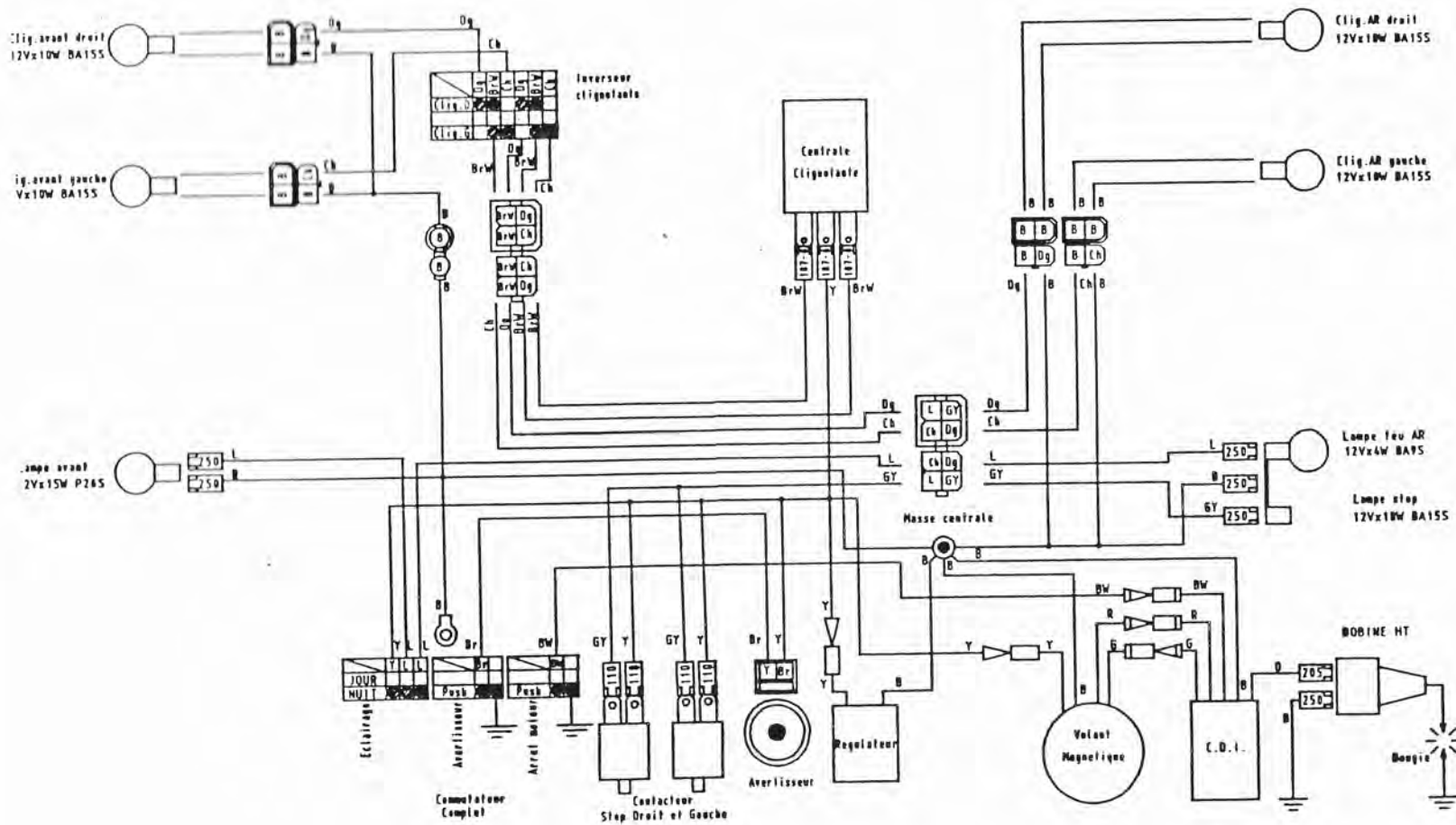


BOMBES PEINTURE
Voir tableau

RECAPITULATIF PEINTURE

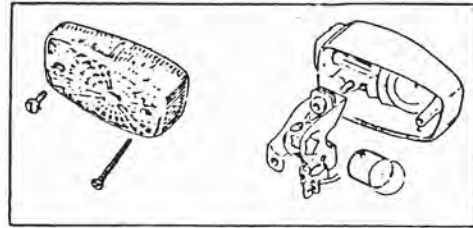
TEINTES	BOMBES	STYLOS	TEINTES	BOMBES	STYLOS
Blanc	01465		Lavander	85882	85883
Bleu azural	01949		Light métalllic gray	02085	02086
Bleu Caraibes	01994		Mandarine	01948	
Bleu Clair	01345		Noir brillant	01510	
Bleu Club	01959		Noir mat	01809	
Bleu Daytona	02001		Noir mat (Hte.Tempér.)	01958	
Bleu France	01914		Noir pailleté	02034	02035
Bleu métallisé	01883		Orange	01817	
Bleu Ming	01985		Orion Silver	02088	02089
Bleu Océan	02083	02084	Purple joy	02102	02103
Bleu Provence	01913		Rouge Baccarat	01960	
Bleu transparent	01973		Rouge Californie	01467	
Bluish green	02100	02101	Rouge Grenat	01955	
Brun Apache	01976		Rouge Transparent	01509	
Brun métallisé	01908		Rouge turbo	82600	82601
Burning red	02074	02075	Sable Doré	01957	
Céramic white	02038	02039	Samson Blue	02076	02077
Chappy red	02030	02031	Sky blue	02098	02099
Chaudron	01298		Star Silver	02079	02080
Cristal	02092	02093	Sophia yellow	02094	02095
Deep violet	02096	02097	Vert Alpage	01896	
Faraway blue	02090	02091	Vert Banquise	01964	
Glittering black	02032	02033	Vert Bastogne	01943	
Grège	01895		Vert bourgeon	01952	
Gris alu	01980		Vert cottage	01974	
Gris foncé	96018	96025	Vert Epicéa	01969	
Gris fumé	89934	89935	Vert Irlande	01758	
Gris perle	01975		Vert printemps	01937	
Gris Silver	01956		Water green	02036	02037
Iris	85872	85873	Rhodamine	02121	02122
Jaune bouton d'or	01989		Bleu Pervenche	02123	02124

PLAN DE CABLAGE



KIT CLIGNOTANTS

REP N°PIECE	DESIGNATION	QTE	REMARQUE
32737	KIT CLIGNOTANTS	1	
32738	INVERSEUR CLIGNOTANTS	1	
32739	CENTRALE	1	
32740	CLIGNOTANT AVEC BRAS SUPPORT	4	
21880	VIS FIX CENTRALE	1	



D4

INDEX NUMERIQUE

00006	B13	14716	B4	19143	B11	21946	B8	24498	B5	22113	C11	32790	C5
00010	B5	14721	B3	19606	C11	22148	B3	24499	B5	22137	B11	32796	C2
00010	B15	14786	B9	19712	B14	22292	B11	24514	C2	22229	B7	32797	C2
00010	C12	14854	B2	19834	C2	22401	B8	24584	C12	22334	B11	32798	B15
00011	C4	14854	B3	19856	B14	22402	B8	24749	C9	22355	B4	32799	B15
00018	B3	14931	B8	19857	B14	22478	B14	24894	B8	22356	B10	32800	C3
00020	B15	14932	B8	19858	B14	22479	B14	24895	B8	22398	B10	32801	C3
00020	C3	14933	B8	19859	B14	22588	B15	24896	B8	22021	C4	32802	B14
00046	C11	15001	B13	19886	B5	22868	B13	25173	B5	22277	B4	32803	B14
00050	B5	15049	C7	19888	B5	22896	B8	25538	B2	22321	B14	32804	C3
00053	B3	15050	C7	20056	B13	22898	B8	25538	B3	22322	B14	32805	C11
00059	B3	15244	C9	20059	B15	22910	C12	25740	B15	22363	C2	32807	C4
00198	C14	15326	B11	20090	C9	22933	C7	25741	C12	22384	C11	32808	C15
00204	B11	15478	C7	20100	B15	22944	C2	26279	C2	22389	C2	32809	C2
00580	C7	15526	B14	20105	B15	23089	C5	26391	B4	22502	C5	32809	C3
00658	B3	15581	C4	20105	C12	23089	C6	26469	C4	22502	C6	32831	C3
00675	B9	15855	B4	20201	B5	23134	B11	26491	C12	22513	B13	32850	C5
00679	B15	15870	C2	20205	B4	23194	B11	26494	C11	22515	B12	32851	C6
00679	C3	15871	C2	20362	C9	23199	B11	26603	C5	22563	B13	32852	C4
00716	C4	15933	B5	20380	C7	23337	B11	26604	C5	22565	B13	32853	C4
00797	B15	15934	B5	20381	C7	23379	B3	26606	C6	22580	C13	40810	C12
00968	B5	15998	B13	20398	C3	23393	B7	26606	C5	22586	C2	55487	B15
01113	C4	15094	B3	20460	C2	23394	B2	26606	C6	22599	C2	77794	C5
01171	C3	16104	C7	20534	B5	23394	B7	26607	C5	22502	C2	77794	C6
01172	B5	16104	C9	20539	B10	23395	B2	26607	C6	22511	B14	77797	B10
01172	B15	16555	C2	20586	C2	23395	B7	26608	C6	22512	C2		
01172	C11	16566	B13	20637	C2	23468	C2	26609	C5	22613	B14		
01172	C12	16715	C11	20732	B12	23472	B12	26609	C6	22515	B12		
01176	B5	16789	B14	20736	B12	23581	B14	26610	C5	22516	C3		
01285	B4	16790	B14	20738	B13	23657	C3	26612	C6	22522	B15		
01422	C14	16895	B14	20742	C8	23658	C3	26617	C5	22523	B11		
01525	C11	16944	C4	20742	C10	23699	C2	26617	C6	22524	B11		
01527	B5	16947	C14	20745	C8	23761	B5	26725	C15	22525	B11		
01545	B15	16949	C2	20745	C10	23789	B15	26791	B3	22709	C3		
01545	C12	16994	C9	20767	C9	23791	B2	26822	C12	22712	B11		
01990	B3	17023	C14	20768	C9	23791	B4	26823	C4	22717	C11		
13245	B11	17024	C14	20794	C10	23810	C3	26889	C11	22718	C11		
13273	B15	17160	B15	21014	B5	23816	B15	26928	C8	22720	C12		
14107	B11	17187	C7	21104	B14	23958	B15	26928	C10	22722	B10		
14119	B11	17202	C2	21105	B14	23977	C8	26961	C3	22723	B10		
14120	B11	17252	B8	21124	B15	23989	C4	26962	C3	22725	B10		
14147	B12	17253	B8	21167	B15	23991	B14	27003	B8	22726	B10		
14153	B13	17295	C7	21195	C8	23993	B14	27036	C11	22727	C15		
14158	B13	17353	B12	21195	C10	24090	C7	27092	C4	22733	C6		
14179	B13	17424	C3	21282	B5	24117	B7	27143	B8	22736	C12		
14208	B14	17426	C3	21294	B3	24180	C13	27158	B9	22737	D4		
14330	B12	17442	C7	21388	C5	24181	C13	27211	B4	22738	D4		
14367	B12	17454	B8	21478	C12	24245	C11	27246	B8	22739	D4		
14368	B11	17523	B5	21578	C12	24258	C9	27250	C3	22740	D4		
14538	C7	17574	B13	21611	C12	24260	C4	27255	B2	22741	C15		
14538	C9	17583	B12	21641	B7	24261	C4	27255	B2	22742	B10		
14561	B8	17851	C8	21641	B10	24325	B15	27636	C5	22743	B10		
14562	B8	17851	C10	21641	C5	24339	B9	27637	C5	22744	C12		
14563	B8	17859	C8	21641	C6	24418	C14	27638	C5	22745	C12		
14591	B14	17859	C10	21682	B8	24424	B12	27640	C6	22747	B9		
14605	B14	18249	B14	21684	B8	24425	B12	27641	C5	22749	B5		
14606	B14	18892	B11	21685	B8	24460	B14	27646	C6	22765	B11		
14625	C7	18966	B2	21779	C3	24461	B14	27886	B11	22774	B4		
14625	C9	19019	B5	21846	C7	24462	C14	27919	B4	22775	B5		
		19092	B10	21880	D4	24497	B5	27948	C9				