



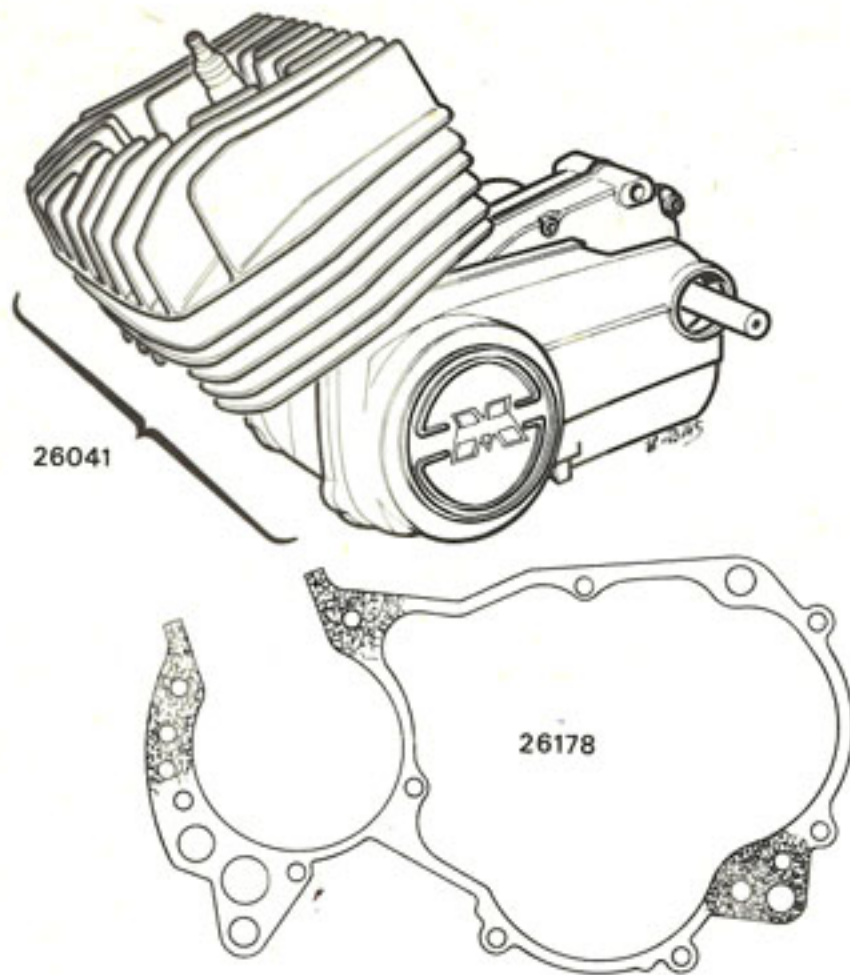
CATALOGUE PIECES DE RECHANGE
50EW (79Z)

SOMMAIRE

Pages	Désignation
2	Moteur complet - Joints
3	Culasse - Cylindre - Décompresseur
4	Vilebrequin
5	Transmission primaire
6	Transmission secondaire
7	Embrayage
8	Carters - Visserie
9	Fixation moteur
10	Pédalier
11	Volant magnétique
12	Échappement
13	Tubulure admission - Lanterne
14	Carburateur - Robinet essence
15	Ajustement - Cylindre - Piston
16	Fourche télescopique - Jeu de direction
17	Cadre - Bras oscillant - Béquille
18	Réservoir - Selle - Garde-boue - Porte-bagages
19	Tendeur de chaînes
20	Amortisseur
21	Guidon
22	Poignée tournante
23	Poignée gauche
24	Commandes
25	Moyeu avant
26	Roue avant
27	Moyeu arrière
28	Roue arrière
29	Tableau de bord
30	Projecteur - Avertisseur - Habillage
31	Feu arrière
32	Clignotant
33	Fileries
34	Accessoires
35	Outillage de bord
36	Peinture

MOTEUR COMPLET - JOINTS

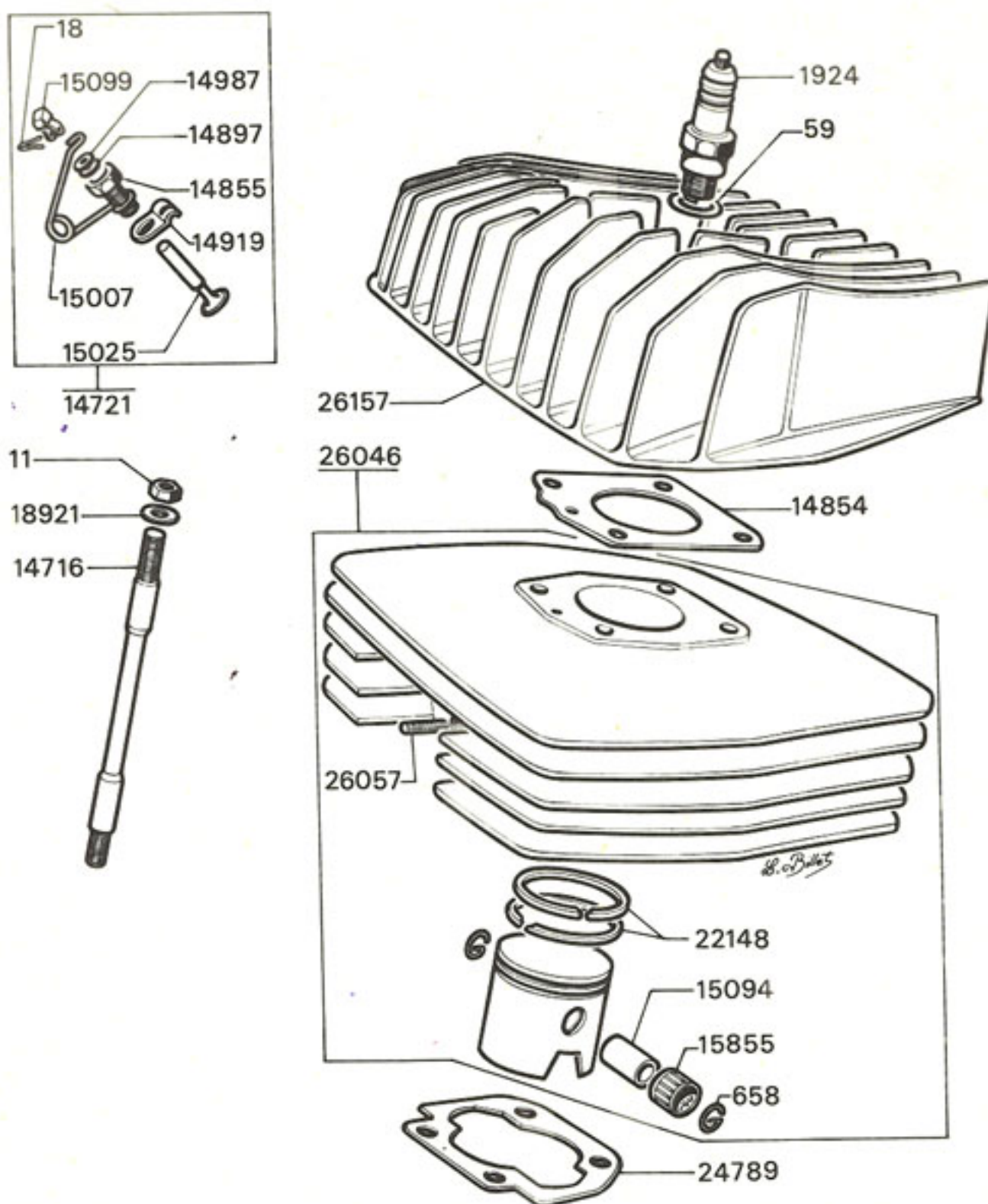
50EW (79 Z)



N° PIÈCE	QTÉ	DÉSIGNATION	N° PIÈCE	QTÉ	DÉSIGNATION
14854	1	Joint de culasse 0,6 mm	26041	SE	Moteur complet
26178	1	Joint de carters moteur	26060	2	Joint de tubulure admission
24789	1	Joint de base cylindre			C

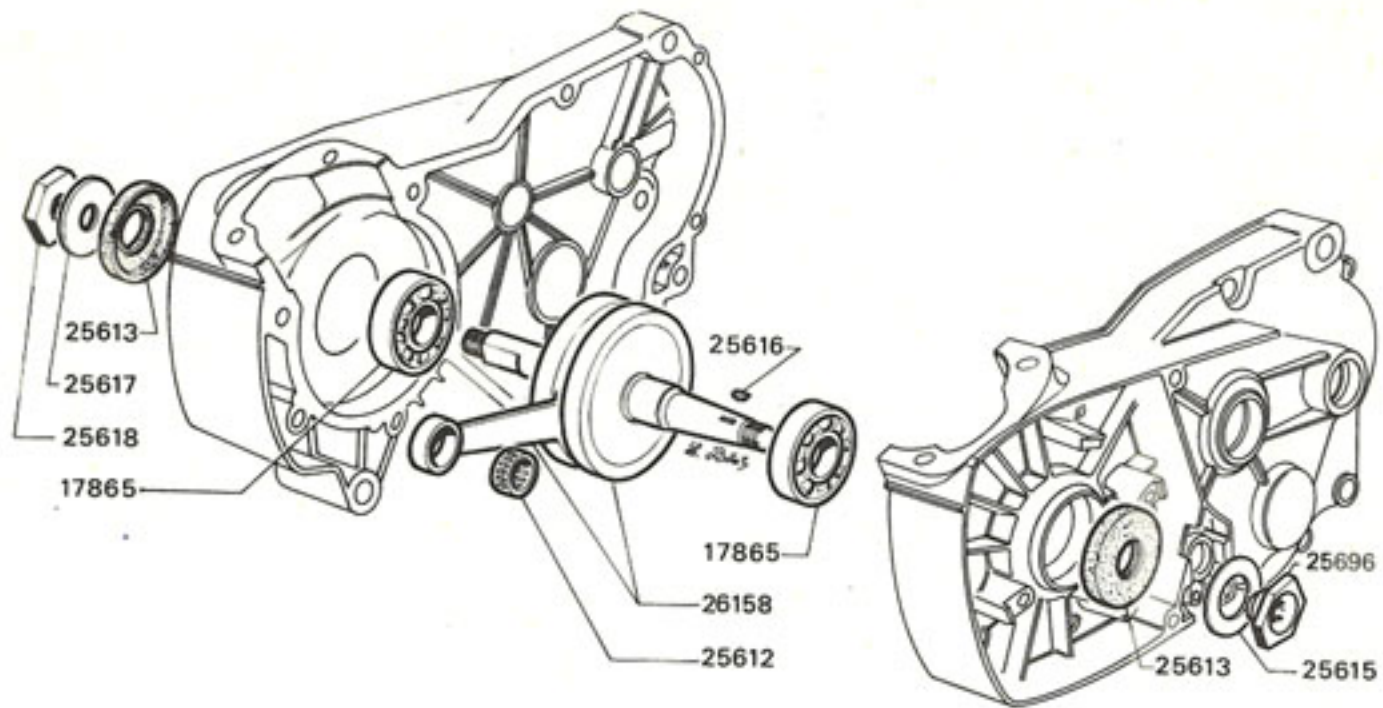
CULASSE - CYLINDRE - DÉCOMPRESSEUR

50EW (79 Z)



N° PIÈCE	QTÉ	DÉSIGNATION	N° PIÈCE	QTÉ	DÉSIGNATION
18	1	Goupille 1,5 x 15 mm	15007	1	Ressort de décompresseur
59	1	Joint de bougie	15025	1	Soupape de décompresseur
658	2	Frein d'axe de piston	15094	1	Axe de piston
1924	1	Bougie avec joint	15099	1	Chappe de soupape décompresseur
14721	SE	Décompresseur complet	22148	2	Segments
14854	1	Joint de culasse ép. 0,6 mm	26157	SE	Culasse avec décompresseur
14855	1	Corps de décompresseur	26046	SE	Cylindre complet avec piston
14897	1	Joint soupape de décompresseur	24789	1	Joint de base de cylindre
14919	1	Patte d'ancrage	26057	2	Goujon fix échapt. ø 6 x 100 x 25 mm
14987	1	Rondelle			

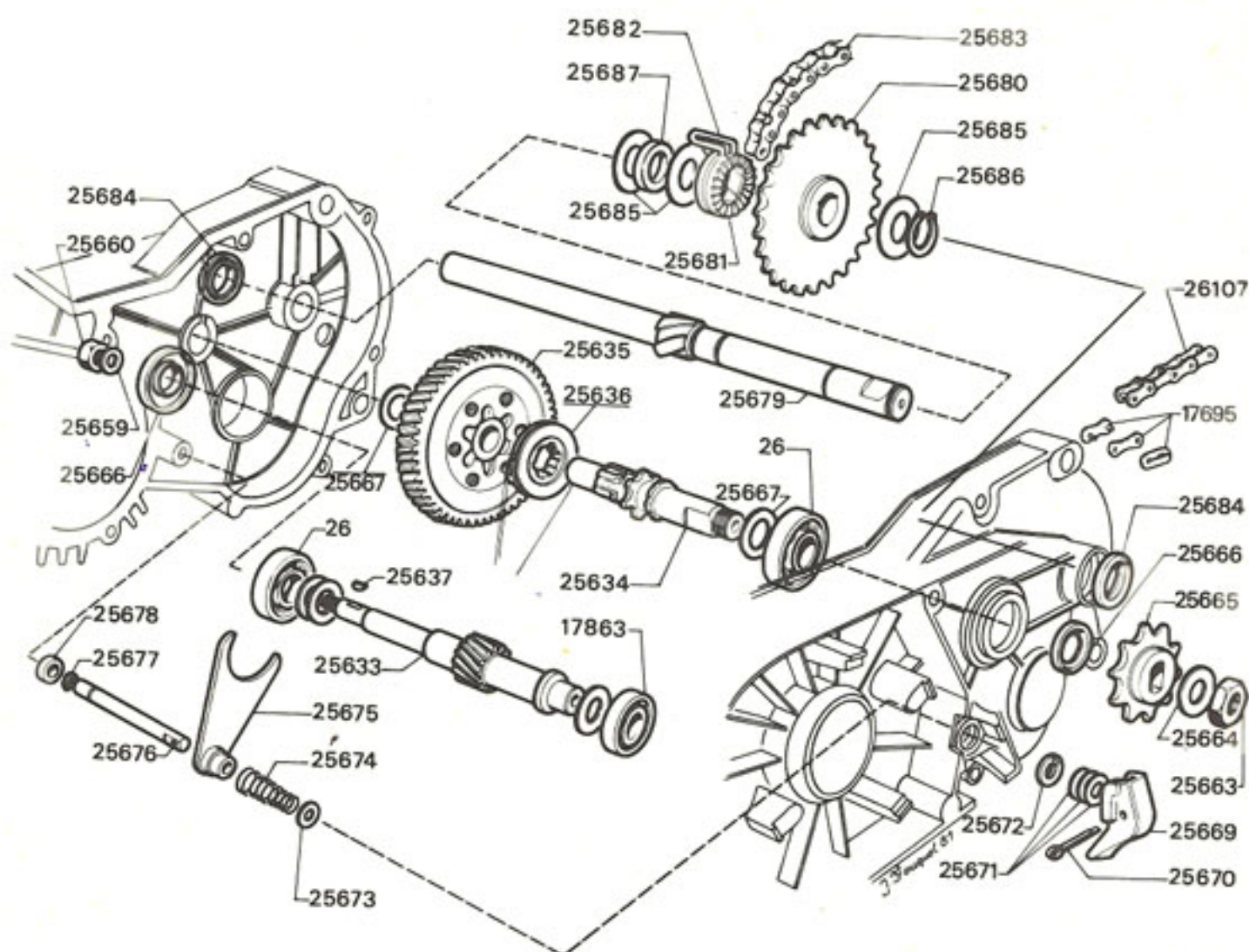
VILEBREQUIN 50EW (79 Z)



N° PIÈCE	QTÉ	DÉSIGNATION	N° PIÈCE	QTÉ	DÉSIGNATION
17865	2	Roulement ø 17 x 40 x 12 mm	25615	1	Rondelle (écrou de volant) ø 20 x 38 x 1 mm
26158	SE	Vilebrequin complet	25616	1	Clavette (côté volant)
25612	1	Douille aiguille pied de bielle ø 12 x 14,5 x 14,5 mm	25617	1	Rondelle (écrou de variateur) ø 8,2 x 28 x 1,5 mm
25613	2	Joint anti-fuite ø 17 x 35 x 5 mm	25618	1	Écrou blocage variateur ø 8 x 125 x 24 x 7 mm
25696	1	Écrou de volant (pas à gauche) 32 >/plats			

TRANSMISSION PRIMAIRE

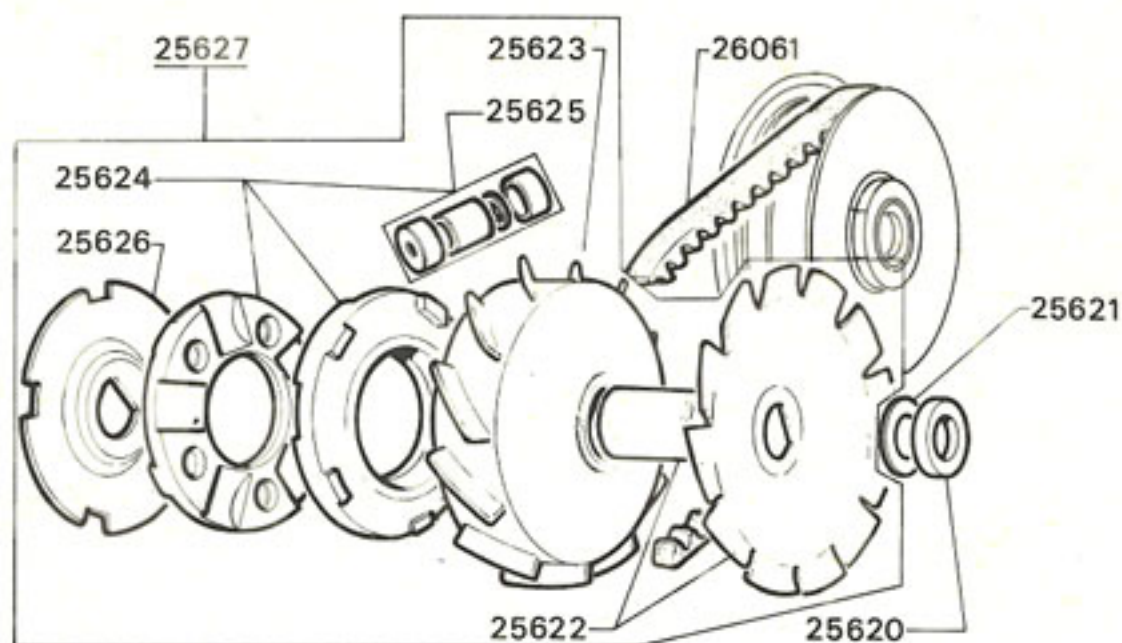
50EW (79 Z)



N° PIÈCE	QTÉ	DÉSIGNATION	N° PIÈCE	QTÉ	DÉSIGNATION
26	2	Roulement ø 15 x 35 x 11 mm	25671	1	Rondelle de calage ø 6,2 x 18 x 0,5 mm
17695	1	Attache rapide	25672	1	Joint anti-fuite ø 6 x 15 x 4 mm
17863	2	Roulement ø 12 x 32 x 10 mm	25673	1	Rondelle plate écrou fourchette
26107	1	Chaîne de transmission 120 maillons	25674	1	Ressort de fourchette
25633	1	Arbre primaire	25675	1	Fourchette de sélection
25634	1	Arbre secondaire	25676	1	Arbre de fourchette
25635	1	Pignon secondaire	25677	1	Circlips maintien arbre fourchette
25636	1	Crabot	25678	1	Joue de calage ø 6,2 x 10,8 x 0,2 mm
25637	1	Clavette arbre primaire	25679	1	Arbre de pédalier
25659	1	Rondelle plate ø 8,5 x 14 x 1,5 mm	25680	1	Pignon de chaîne 26 dents
25660	1	Écrou blocage embray. ø 8 x 125 x 13 x 8 mm	25681	1	Baladeur
25663	1	Écrou de pignon de sortie de boîte	25682	1	Ressort de baladeur
25664	1	Rondelle plate ø 12,2 x 20 x 1,8 mm	25683	1	Chaîne primaire
25665	1	Pignon de sortie de boîte 13 dents	25684	1	Joint anti-fuite arbre pédalier
25666	2	Joint anti-fuite sortie de boîte ø 13x19x3 mm	25685	4	Rondelle calage arbre pédalier
25667	2	Joue de calage	25686	1	Circlips arbre de pédalier
25669	1	Levier mise en roue libre (plastique noir)	25687	1	Entretoise frittée arbre de pédalier ø 16 x 22 x 5,5 mm
25670	1	Goupille fendue			

TRANSMISSION SECONDAIRE

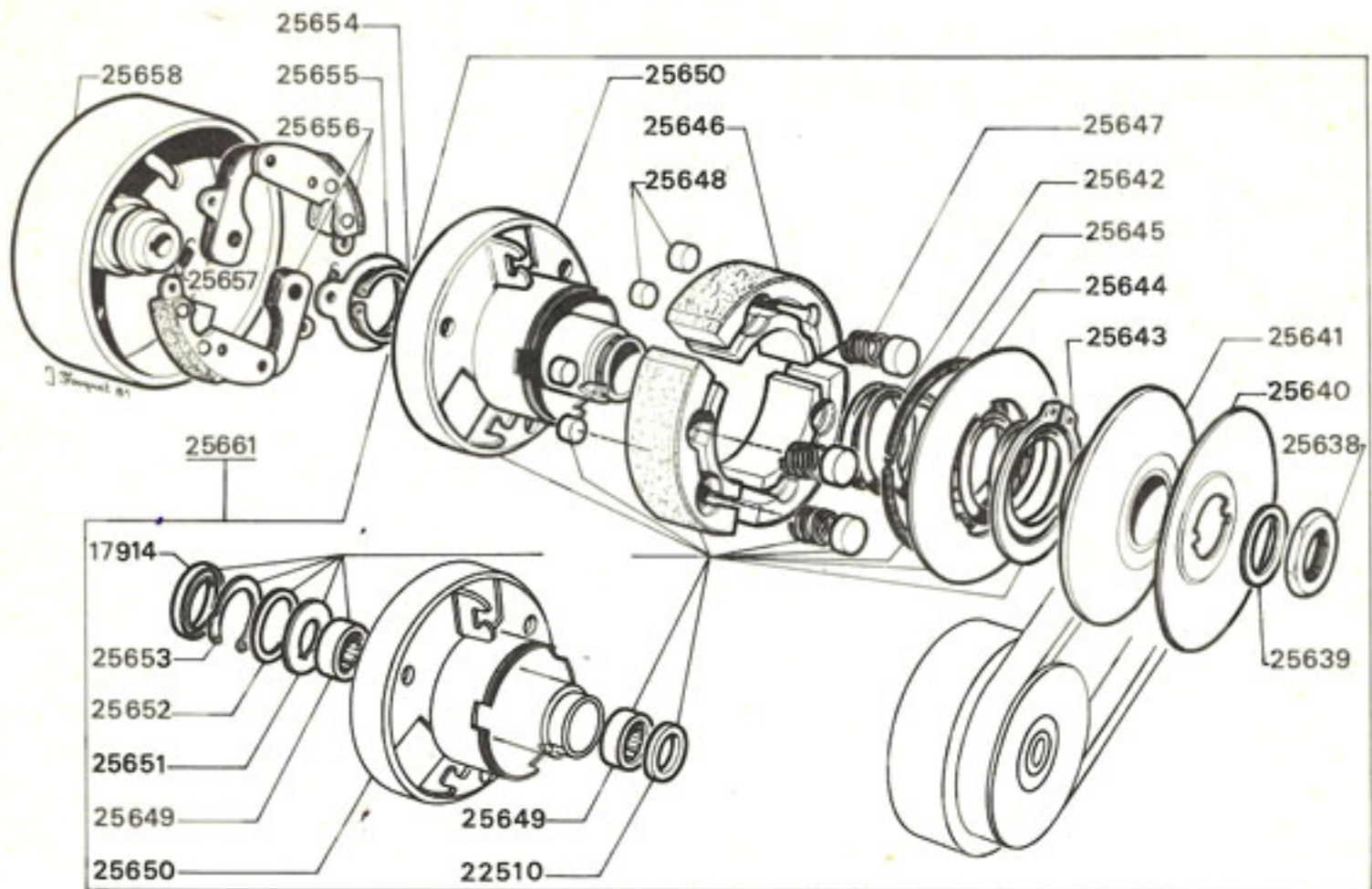
50EW (79 Z)



N° PIÈCE	QTÉ	DÉSIGNATION	N° PIÈCE	QTÉ	DÉSIGNATION
26061	1	Courroie crantée	25624	SE	Cage à galets (avec galets)
25620	1	Entretoise \varnothing 12,8 x 22 x 8 mm	25625	SE	Jeu de galets
25621	2	Joue de calage \varnothing 12,2 x 21 x 0,8 mm	25626	1	Disque extérieur
25622	SE	Joue fixe et moyeu assemblés	25627	SE	Variateur complet
25623	1	Cloche mobile avec bague bronze			

EMBAYAGE

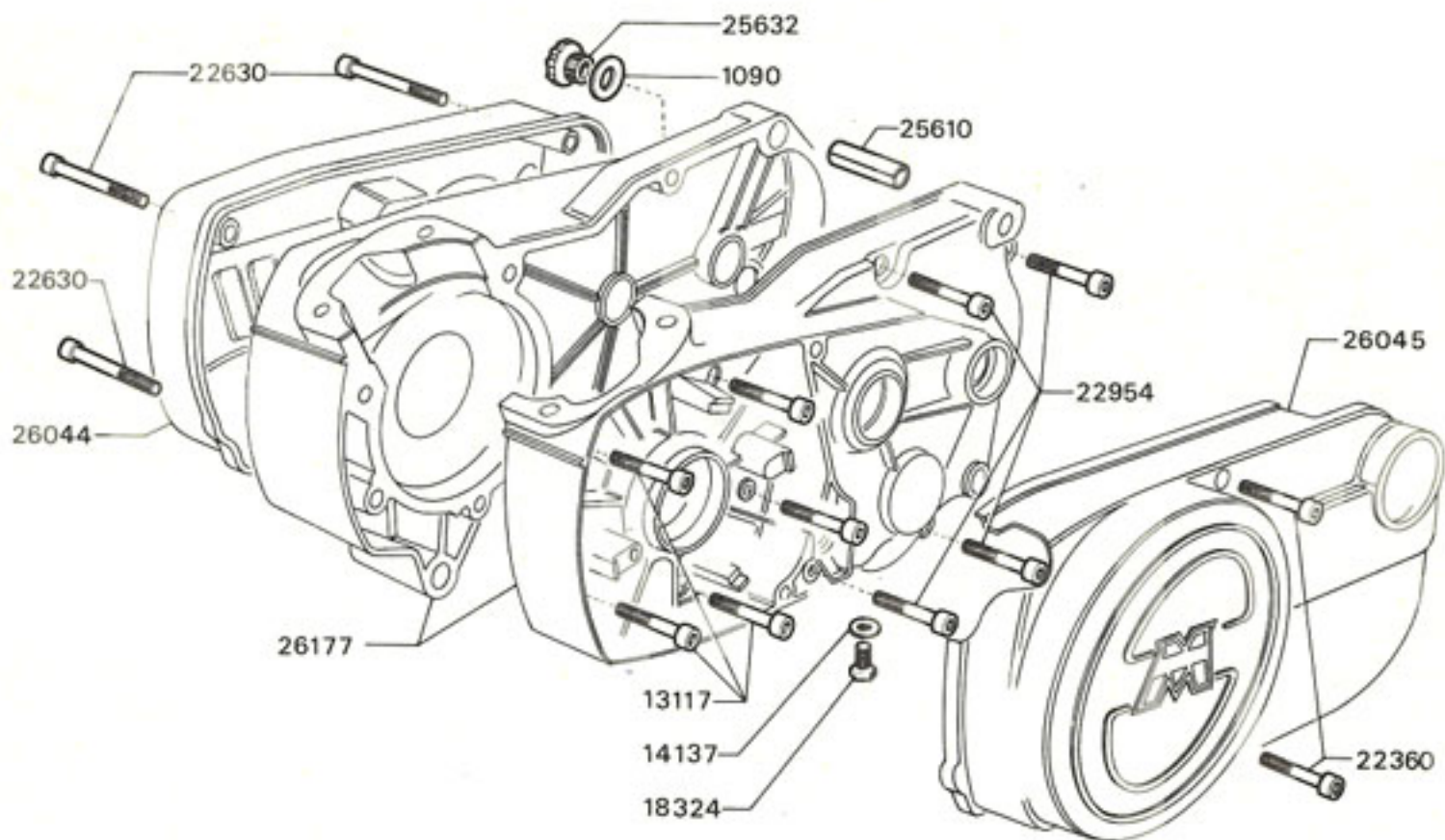
50EW (79 Z)



N° PIÈCE	QTÉ	DÉSIGNATION	N° PIÈCE	QTÉ	DÉSIGNATION
17914	1	Joint anti-fuite ø 18 x 24 x 3 mm	25649	2	Cage à aiguilles
22510	1	Joint anti-fuite ø 13 x 19 x 3 mm	25650	1	Cloche d'embrayage
25638	1	Écrou assemblage embrayage 32 s/plats	25651	1	Rondelle de centrage
25639	1	Rondelle plate ø 25 x 32 x 1 mm	25652	1	Joue de calage
25640	1	Joue fixe	25653	1	Circlips
25641	1	Joue mobile	25654	1	Circlips
25642	1	Ressort d'embrayage	25655	1	Ressort
25643	1	Circlips immobilisation embrayage	25656	SE	Masselottes complètes
25644	1	Disque de friction	25657	2	Ressorts de masselottes
25645	1	Ressort de masselottes	25658	1	Tambour d'embrayage
25646	3	Masselottes d'embrayage	25661	SE	Embrayage complet
25647	6	Ressort de poussée des pastilles			
25648	6	Pastilles			

CARTERS - VISSERIE

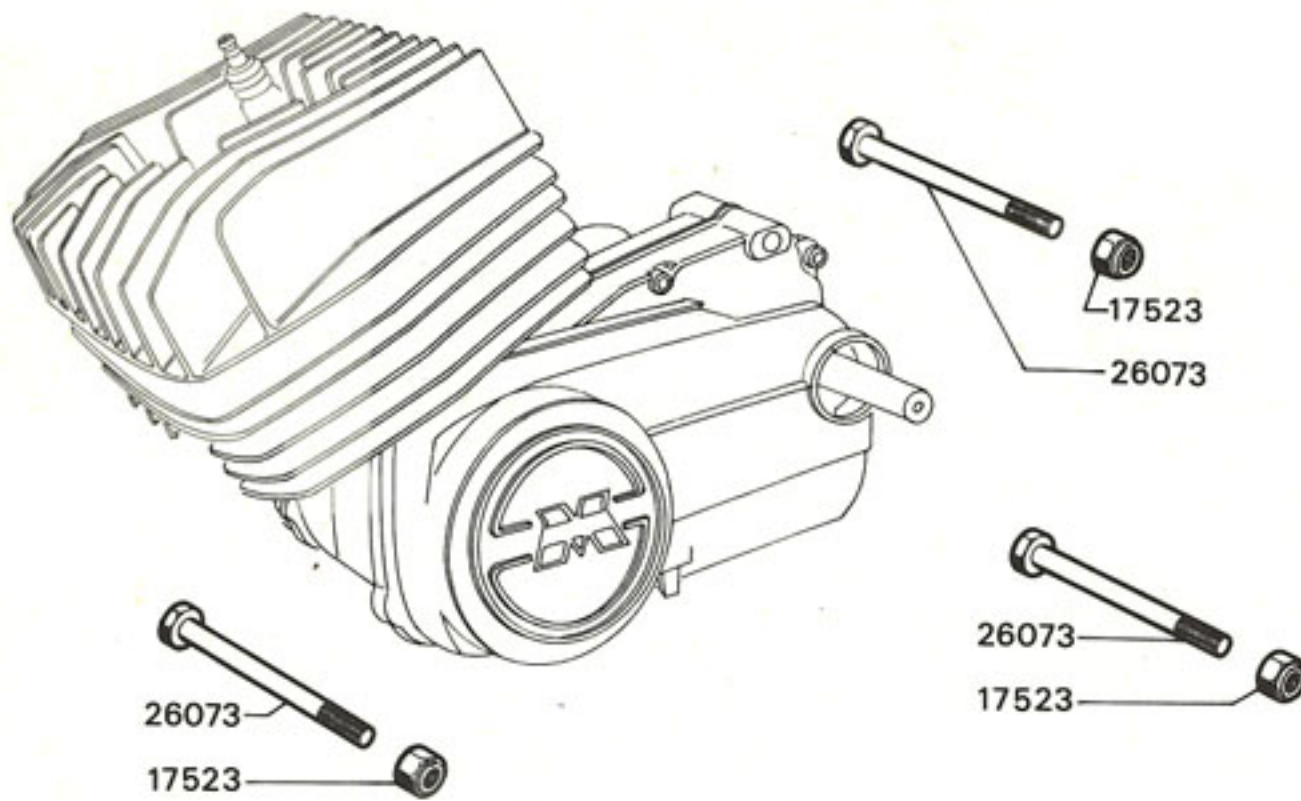
50EW (79 Z)



N° PIÈCE	QTÉ	DÉSIGNATION	N° PIÈCE	QTÉ	DÉSIGNATION
1090	1	Joint bouchon remplissage ø 14,5 x 19 x 1,5 mm	22954	5	Vis assemblage carters centraux ø 6 x 100 x 35 x 20 mm
13117	5	Vis BTR ø 6 x 100 x 30 x 20 assemblage carters centraux	26177	SE	Carters centraux
14137	1	Joint fibre bouchon de vidange ø 8 x 12 x 0,5 mm	26044	1	Carter côté embrayage plastique noir ...
18324	1	Bouchon de vidange ø 8 x 125 x 12 mm ..	26045	1	Carter côté volant plastique noir
22630	5	Vis BTR fixation carters latéraux ø 6 x 100 x 40 x 20 mm	25610	3	Pion de centrage
			25632	1	Bouchon remplissage plastique

FIXATION MOTEUR

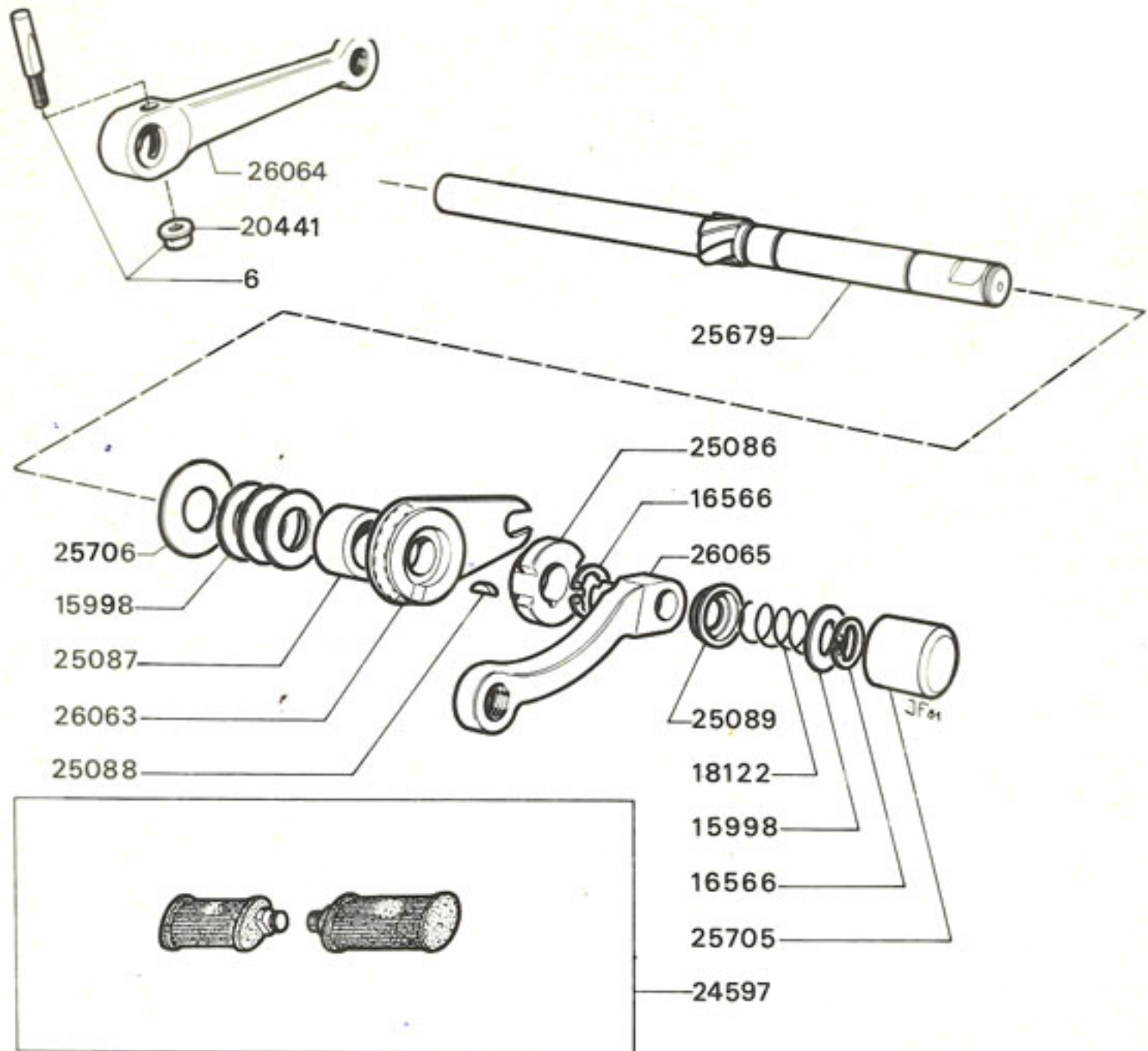
50EW (79 Z)



N° PIÈCE	QTÉ	DÉSIGNATION	N° PIÈCE	QTÉ	DÉSIGNATION
17523	3	Écrou nylstop ø 8 x 100 mm C	26073	3	Axe de fixation moteur ø 8 x 100 x 80 x 20 mm

PÉDALIER

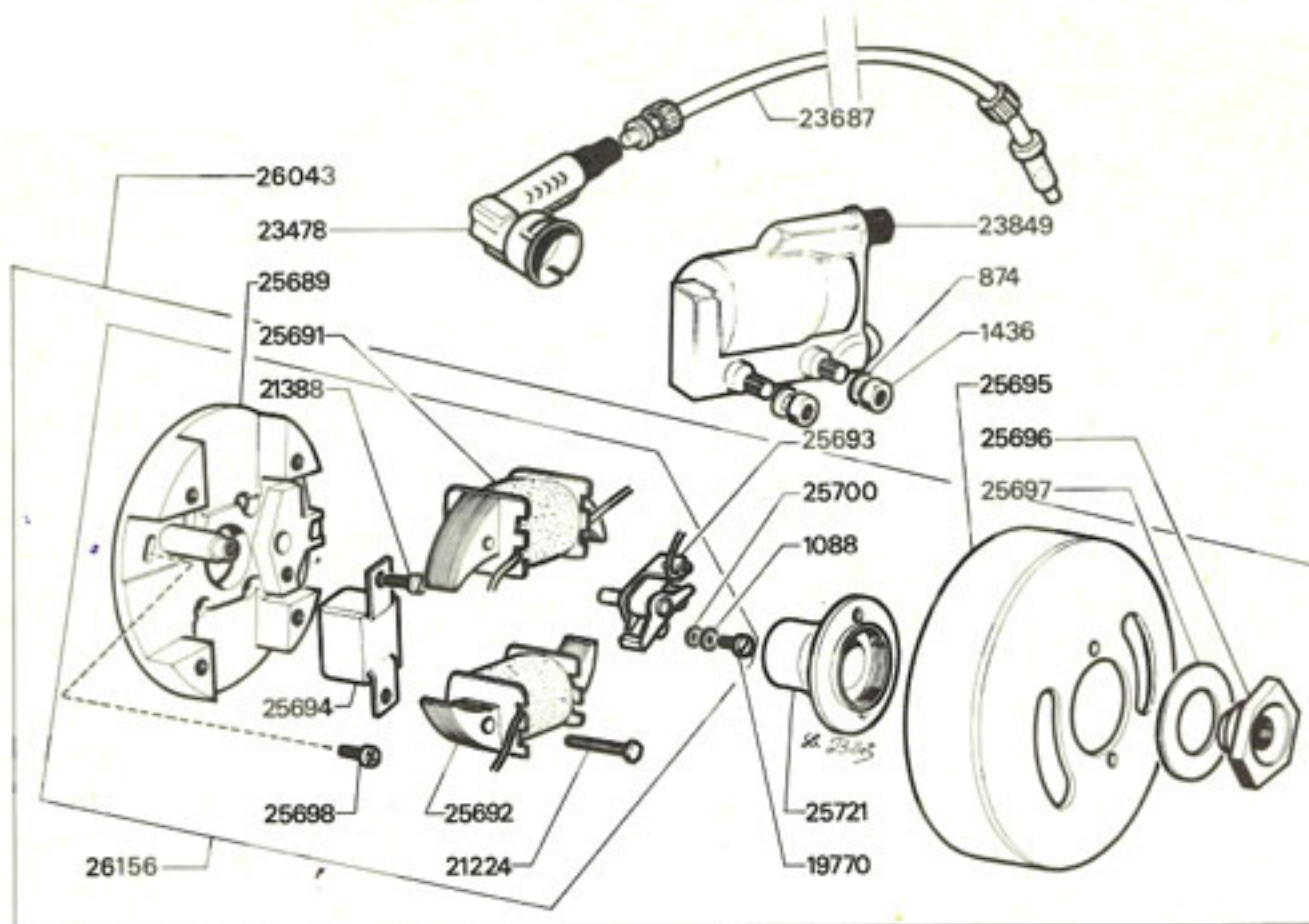
50EW (79 Z)



N° PIÈCE	QTÉ	DÉSIGNATION	N° PIÈCE	QTÉ	DÉSIGNATION
6	1	Clavette de pédalier ø 7 x 100 mm C	25086	1	Moyeu d'entraînement
15998	1	Rondelle calage ø 16,5 x 26 x 1 mm C	25087	1	Bague nylon ø 16,2 x 24 mm
16566	2	Circlips	25088	1	Clavette
18122	1	Ressort	25089	1	Coupelle d'accrochage
26064	1	Manivelle droite	26065	1	Manivelle gauche
24597	SE	Paire de pédales	25679	1	Axe de pédalier
20441	1	Écrou serpress ø 7 x 100 mm C	25705	1	Embout de protection (caoutchouc)
26063	1	Butée de pédalier assemblée	25706	1	Rondelle de friction

VOLANT MAGNÉTIQUE

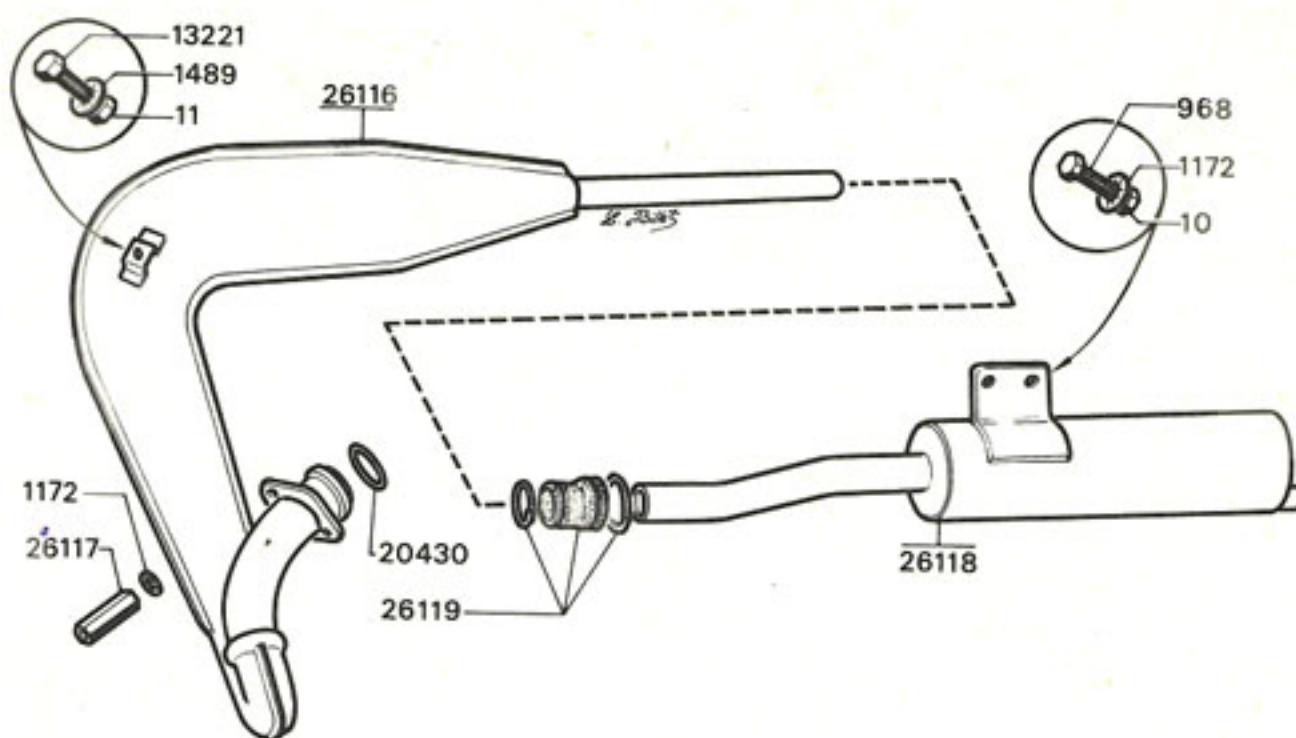
50EW (79 Z)



N° PIÈCE	QTÉ	DÉSIGNATION	N° PIÈCE	QTÉ	DÉSIGNATION
874	2	Rondelle ø 5 mm C	25691	1	Induit éclairage
1088	1	Rondelle ø 4 mm	25692	1	Induit excitation
1436	2	Écrou ø 5 x 80 mm Nylstop C	25693	1	Rupteur
19770	1	Vis tête fendue	25694	1	Condensateur
21224	4	Vis fixation induits ø 4 x 70 x 22 mm	25695	1	Rotor de volant
21388	1	Vis fixation condensateur	25696	1	Écrou de volant ø 11 x 32 s/plats
23478	1	Antiparasite	25697	1	Rondelle ø 20 x 38 x 1 mm
23849	1	Bobine HT	25698	2	Vis tête cruciforme ø 4 x 70 x 10 mm .. C
26043	SE	Volant magnétique complet	25700	1	Rondelle plate ø 4 x 8 x 1 mm
25689	1	Plateau de volant nu	25721	1	Came de volant magnétique
26156	SE	Plateau de volant complet	23687	1	Fil de bougie noir

ÉCHAPPEMENT

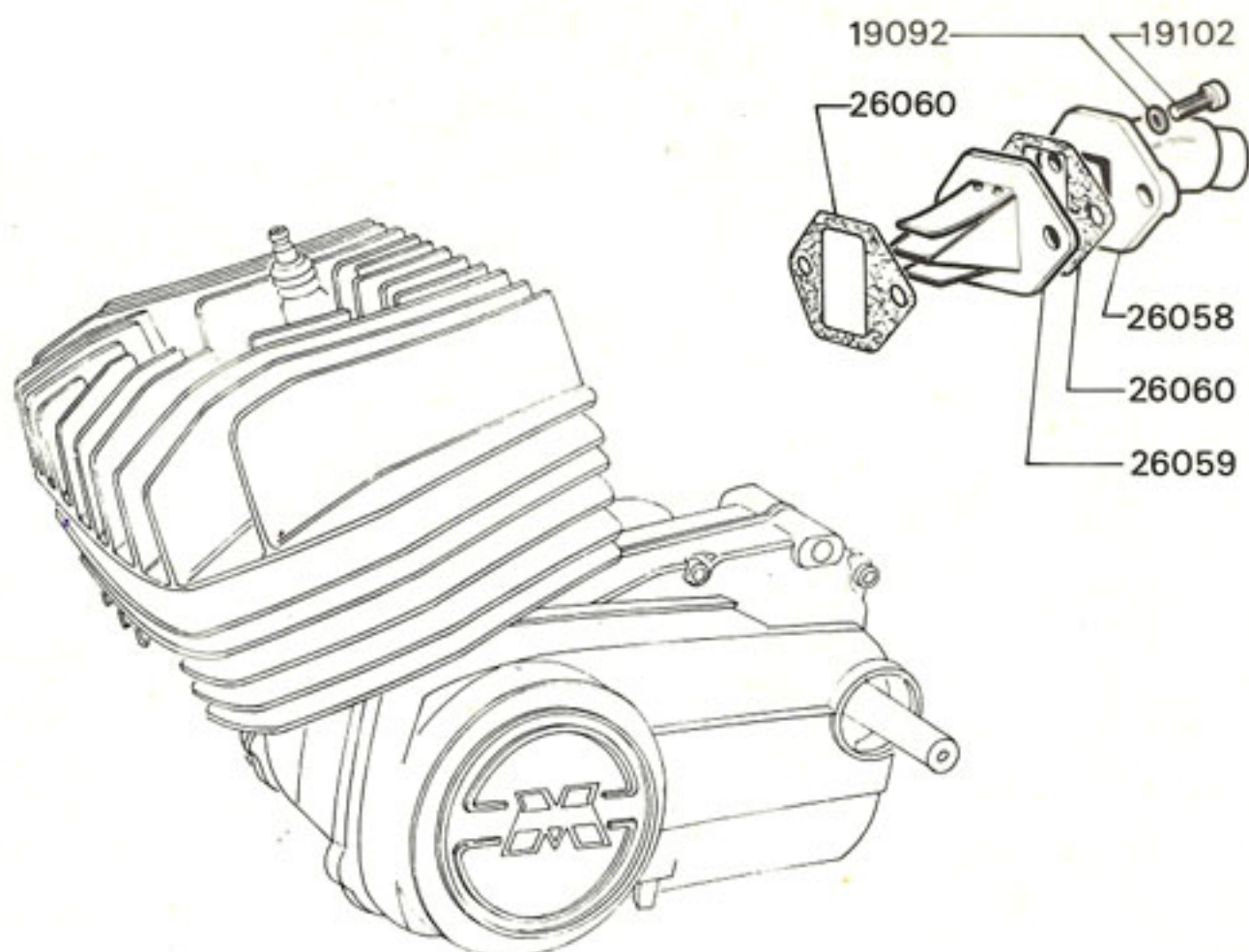
50EW (79 Z)



N° PIÈCE	QTÉ	DÉSIGNATION	N° PIÈCE	QTÉ	DÉSIGNATION
10	2	Écrou \varnothing 6 x 100 mm	20430	1	Joint d'échappement
11	1	Écrou \varnothing 7 x 100 mm	26116	1	Échappement principal
968	2	Vis \varnothing 6 x 100 x 20 mm	26117	2	Écrou colonnette fix pot sur cylindre \varnothing 6 x 100 x 20 mm
1172	2	Rondelle DI \varnothing 6 mm	26118	1	Silencieux d'échappement
1489	1	Rondelle DI \varnothing 7 mm	26119	SE	Manchon de raccordement avec ressorts
13221	1	Vis \varnothing 7 x 100 x 12 mm			

TUBULURE ADMISSION - LANTERNE

50EW (79 Z)

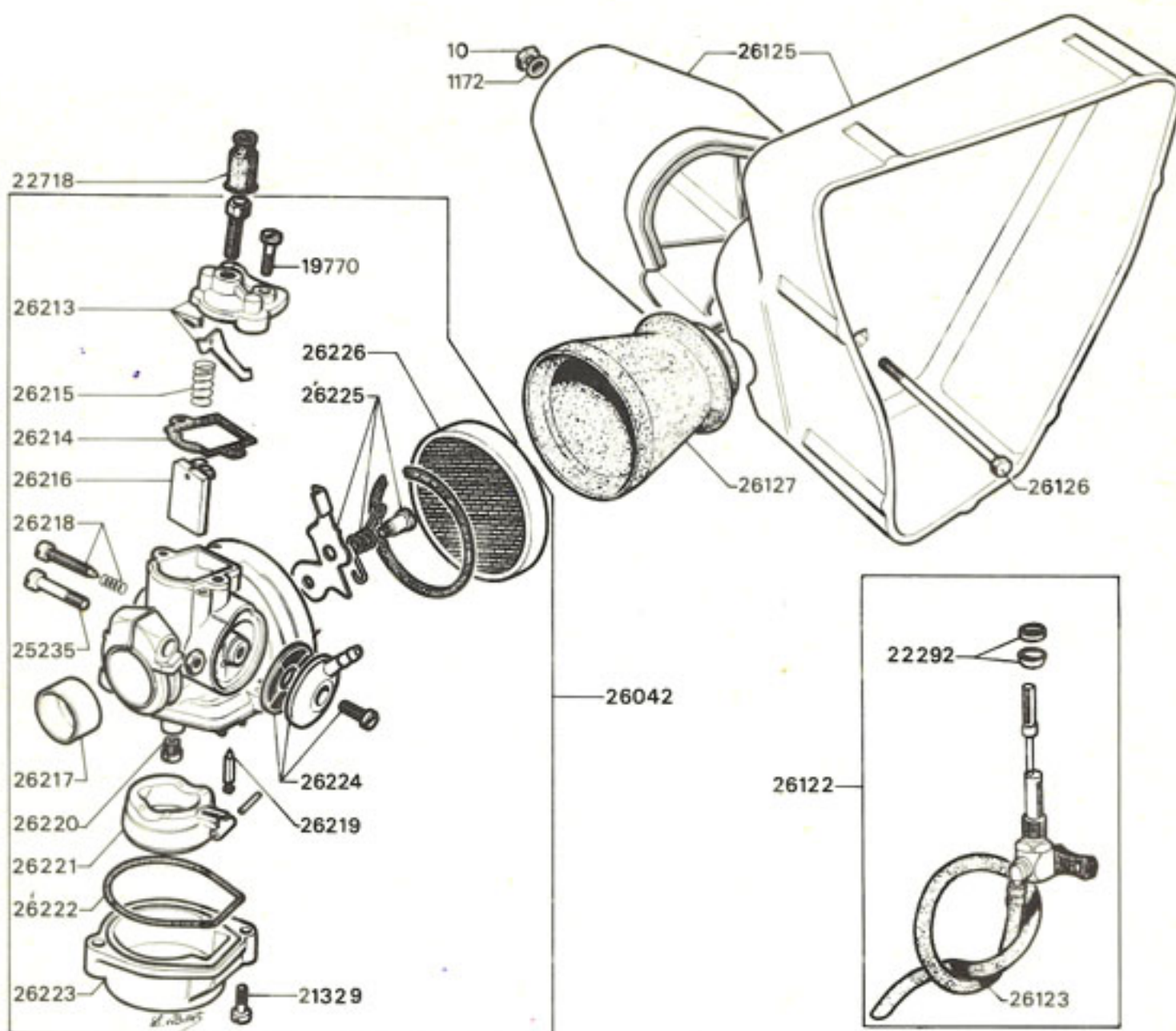


N° PIÈCE	QTÉ	DÉSIGNATION	N° PIÈCE	QTÉ	DÉSIGNATION
19092	2	Rondelle plate ø 6,2 x 10,6 x 1,2 mm ... C	26058	1	Tubulure admission
19102	2	Vis 6 pans creux fix tubulure ø 6 x 100 x 25 x 15 mm	26059	1	Lanterne à clapets
			26060	2	Joint de tubul. et lanterne

CARBURATEUR - ROBINET ESSENCE

S H A.14

50EW (79 Z)



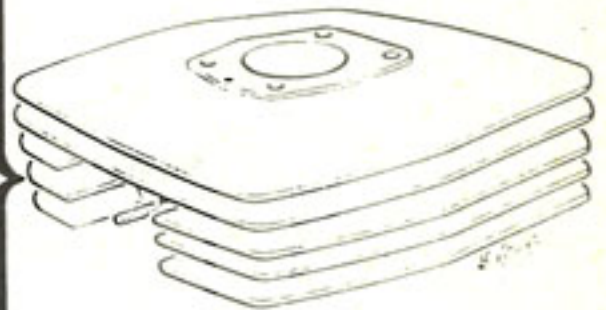
N° PIÈCE	QTÉ	DÉSIGNATION	N° PIÈCE	QTÉ	DÉSIGNATION
10	1	Écrou ø 6 x 100 mm	26214	1	Joint chapeau de chambre
1172	1	Rondelle DI ø 6 mm	26215	1	Ressort de volet de gaz
19770	2	Vis chapeau chambre ø 5 x 80 mm	26216	1	Volet des gaz
22292	SE	Coupelle et joint de robinet	26217	1	Bague de réducteur
22718	1	Embout caoutchouc	26218	SE	Vis d'air
21329	2	Vis fix cuve ø 4 x 70 x 16 mm	26219	1	Pointeau
26042	SE	Carburateur complet Dellorto - S.H.A.14	26220	1	Gicleur de 64
26122	SE	Robinet essence complet	26221	1	Flotteur
26123	1	Tubulure essence ø 5 x 8 x 140 mm	26222	1	Joint de cuve
26125	SE	Boîtier de filtre à air	26223	1	Cuve de carbu
26126	1	Vis assemblage boîtier ø 6 x 100 x 110 x 15 mm	26224	SE	Arrivée d'essence complète
26127	1	Manchon de silencieux	26225	SE	Levier de starter complet
26213	SE	Chapeau de chambre	26226	1	Tamis de filtre à air

AJUSTEMENT CYLINDRE PISTON

50EW (79 Z)



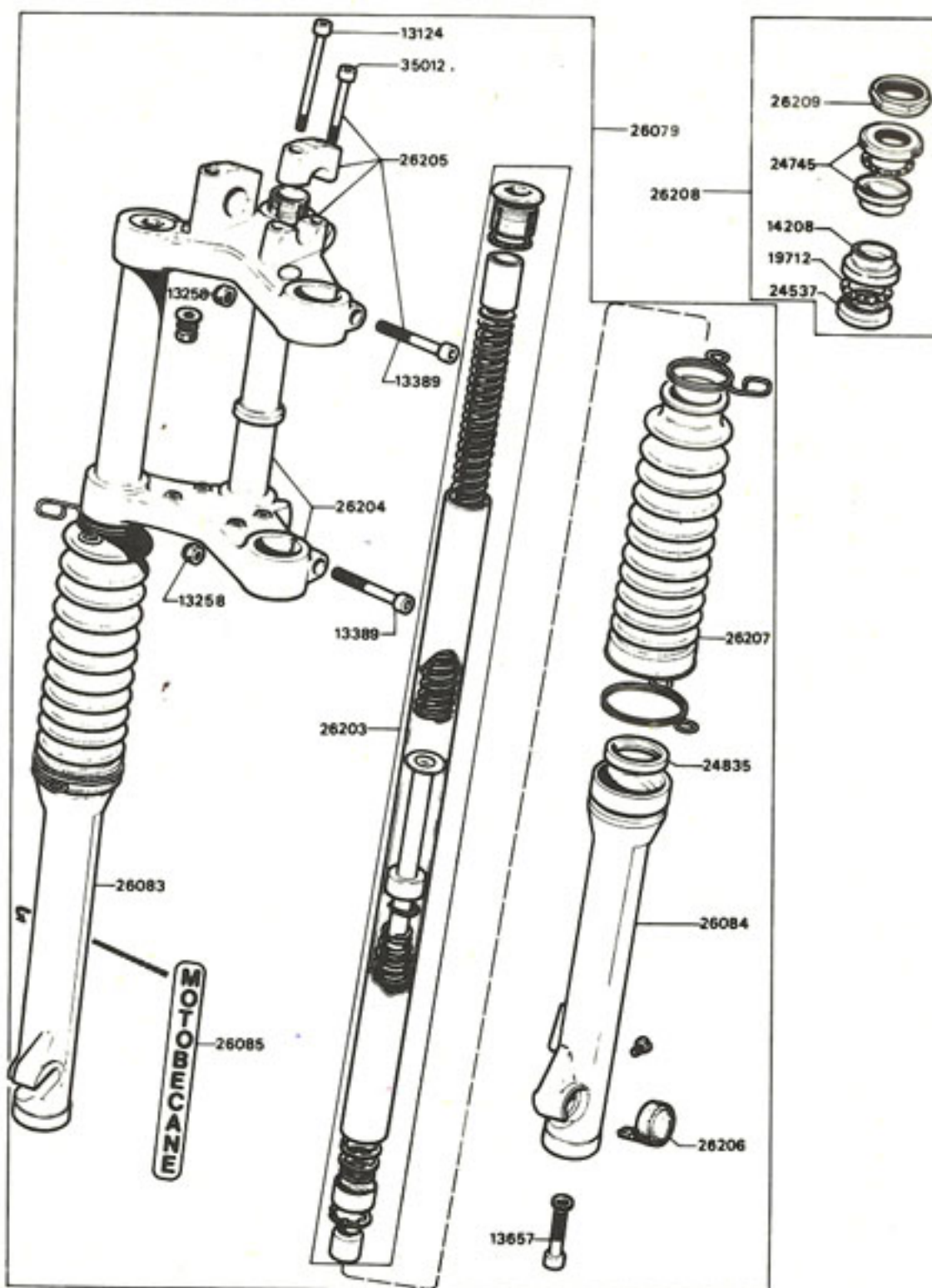
26047	→	W
26048	→	AA
26049	→	A
26050	→	C
26051	→	E
26052	→	G
26053	→	J
26054	→	L
26055	→	N
26056	→	P



PISTONS

Nos cylindres sont livrés équipés de leur piston complet lequel comporte : segments, axe et freins d'axe. Pour toute demande de piston seul, il est impératif de déterminer la référence de celui-ci en fonction de la lettre frappée sur la face supérieure du cylindre, plan de joint avec la culasse.

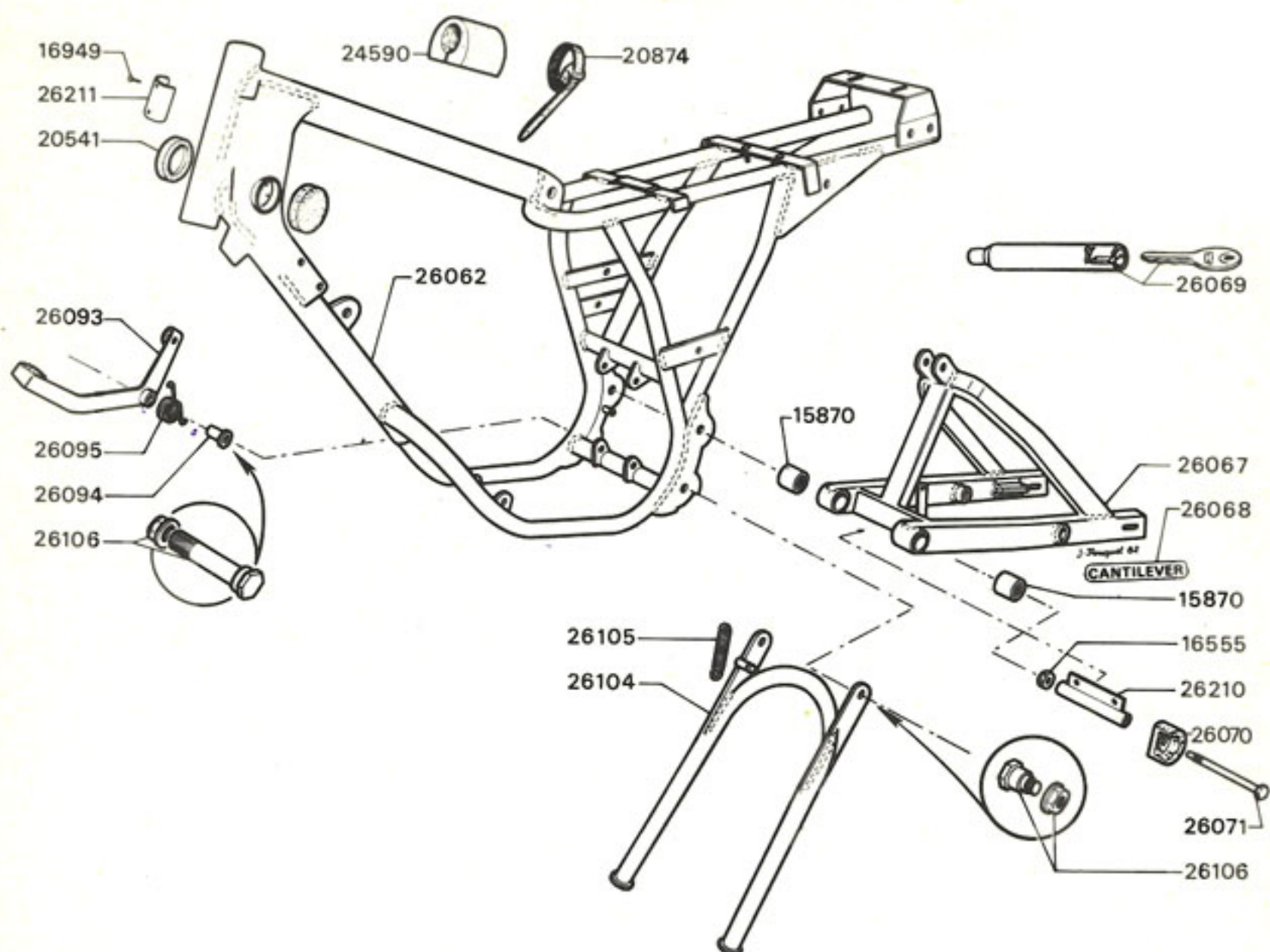
FOURCHE TÉLESCOPIQUE JEU DE DIRECTION 50EW (79 Z)



N° PIÈCE	QTÉ	DÉSIGNATION	N° PIÈCE	QTÉ	DÉSIGNATION
13124	2	Vis fix étriers \varnothing 6 x 100 x 64 x 19 mm	26085	2	Décor auto-collant D ou G C
13258	4	Écrou nylstop \varnothing 8 x 125 mm	26083	1	Élément inf. côté droit
13389	4	Vis fix plaques de fourche \varnothing 8 x 125 x 39 x 23 mm	26084	1	Élément inf. côté gauche
13657	1	Vis \varnothing 8 x 125 x 30 mm	26203	2	Fourreau assemblé complet D ou G
14208	1	Cuvette inférieure de direction	26204	1	Plaque inf. avec pivot
19712	2	Cage à billes de direction	26205	SE	Plaque sup. avec étriers et vis
24537	1	Cône inférieur de direction	26206	2	Caout. protecteur sur élément inf.
24745	SE	Cône et cuvette de direction	26207	2	Caout. protecteur de fourreau
24835	2	Bague caoutchouc d'étanchéité	26208	SE	Jeu de direction complet
26079	SE	Fourche télescopique complète (Païoli) noire	26209	1	Contre-écrou de direction (base conique) .
			35012	2	Vis fix étriers \varnothing 6 x 100 x 50 x 19 mm ...

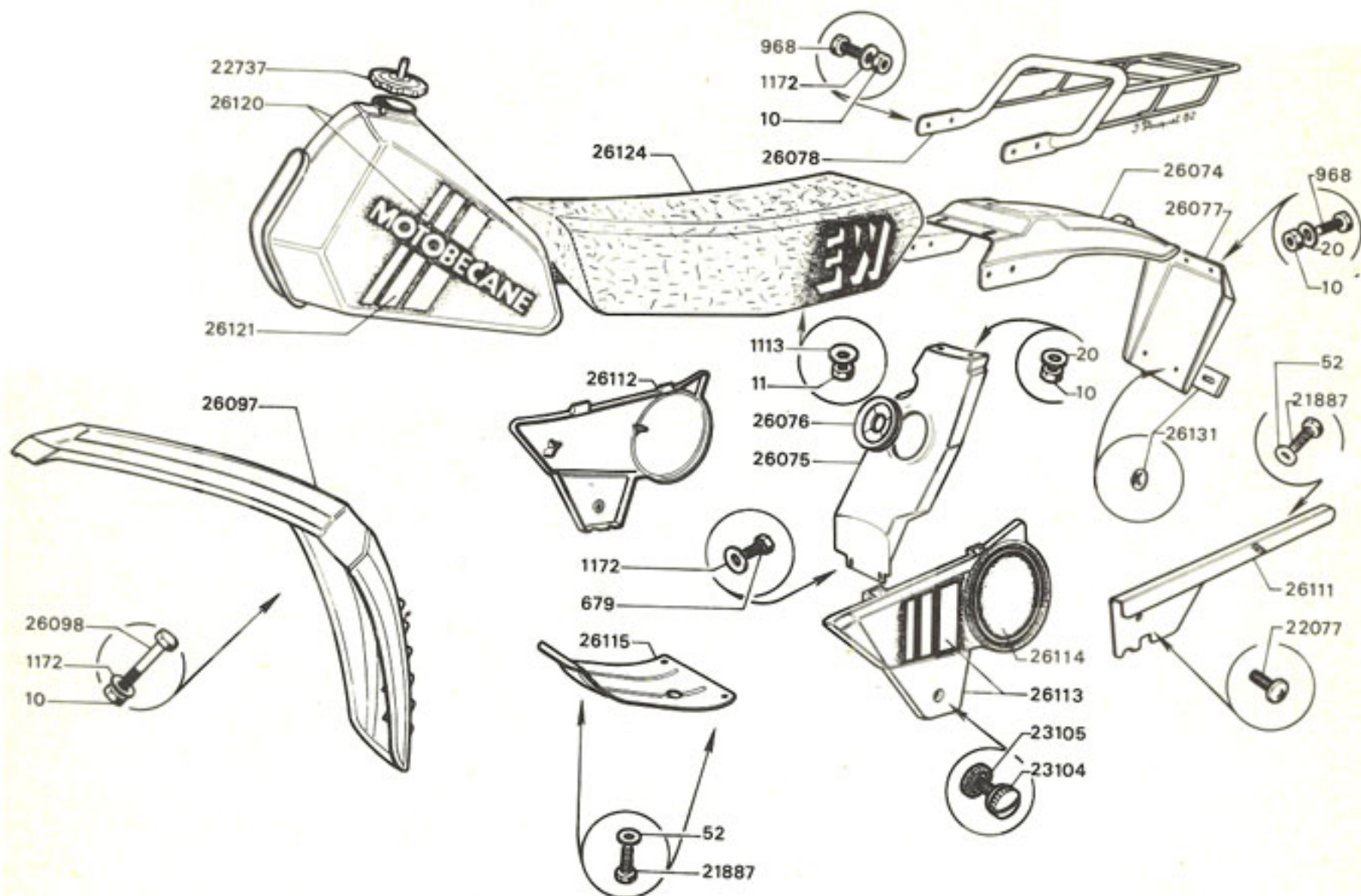
CADRE - BRAS OSCILLANT - BÉQUILLE

50EW (79 Z)



N° PIÈCE	QTÉ	DÉSIGNATION	N° PIÈCE	QTÉ	DÉSIGNATION
15870	2	Silentbloc de bras oscillant	26071	1	Axe de bras ø 10 x 100 x 206 mm
16555	1	Écrou nylstop ø 10 x 100 mm	26093	1	Pédale de frein arrière
16949	2	Rivet fix plaque	26094	1	Entretoise épaulée ø 8,5 x 14 L: 19,7 mm .
20541	2	Tampon caout. fix réservoir	26095	1	Ressort rappel pédale frein AR
20874	4	Collier plastique fix canalisat.	26104	1	Béquille centrale (noir)
24590	1	Anneau caout. repos réservoir	26105	1	Ressort de béquille
26062	1	Cadre complet noir	26106	SE	Axe de béquille D + G avec écrou ... C
26067	1	Bras arrière avec articulation	26211	1	Plaque constructeur
26068	2	Auto-collant Cantilever D ou G sur bras . C	26210	1	Patte fix pare-boue
26069	1	Antivol (L : 175 mm) sur bras	26070	1	Caoutchouc repos de chaîne

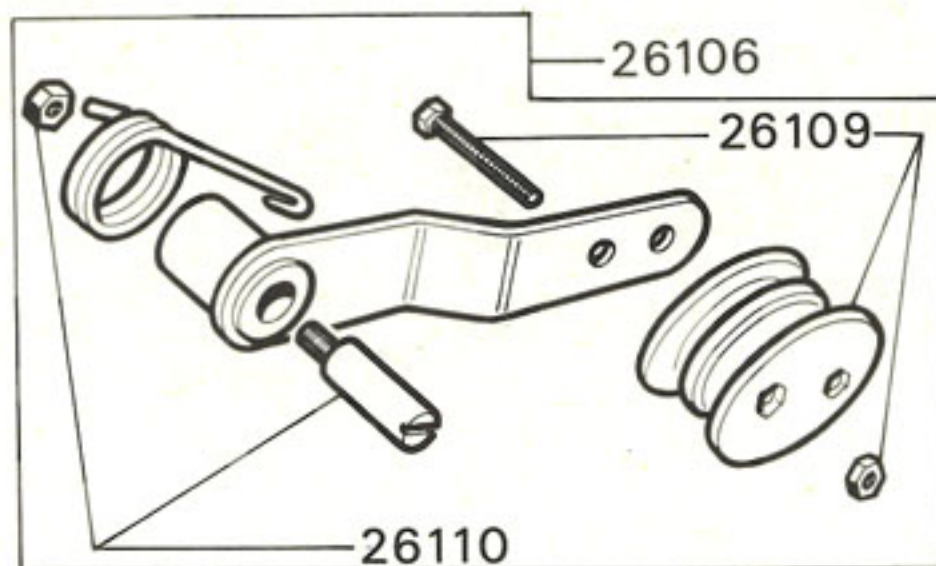
RÉSERVOIR - SELLE - GARDE-BOUE PORTE-BAGAGES 50EW (79 Z)



N° PIÈCE	QTÉ	DÉSIGNATION	N° PIÈCE	QTÉ	DÉSIGNATION
10	12	Écrou ø 6 x 100 mm	C 26076	1	Obturbateur caoutchouc
11	2	Écrou ø 7 x 100 mm	C 26077	1	Bavette GB arrière
20	4	Rondelle plate ø 6 mm	C 26078	1	Porte-bagages, noir
52	6	Rondelle plate ø 5,2 mm	C 26097	1	Garde-boue avant (plast. noir)
679	2	Vis ø 6 x 100 x 14 mm	C 26098	4	Vis fix GB aut. ø 6 x 100 x 42 x 15 mm
968	6	Vis ø 6 x 100 x 18 mm	C 26111	1	Carter de chaîne (plast. noir)
1113	2	Rondelle DI ø 7 mm	C 26112	1	Carter latéral D décoré
1172	10	Rondelle DI ø 6 mm	C 26113	1	Carter latéral G décoré
21887	5	Vis genre parker ø 5 mm	26114	SE	Décors auto-collant D et G carters
22077	1	Vis ø 6 x 100 x 7,2 mm	26115	1	Sabot protection moteur (plast. noir)
22737	1	Bouchon de réservoir	26120	1	Réservoir essence décoré
23104	2	Vis moleté ø 6 x 100 mm	26121	SE	Décors auto-collant D et G réservoir
23105	2	Rondelle plastique	26124	1	Selle complète, noire
26074	1	Garde-boue arrière (plast. noir)	26131	1	Catadioptre avec clips
26075	1	Pare-boue (plast. noir)			

TENDEUR DE CHAÎNE

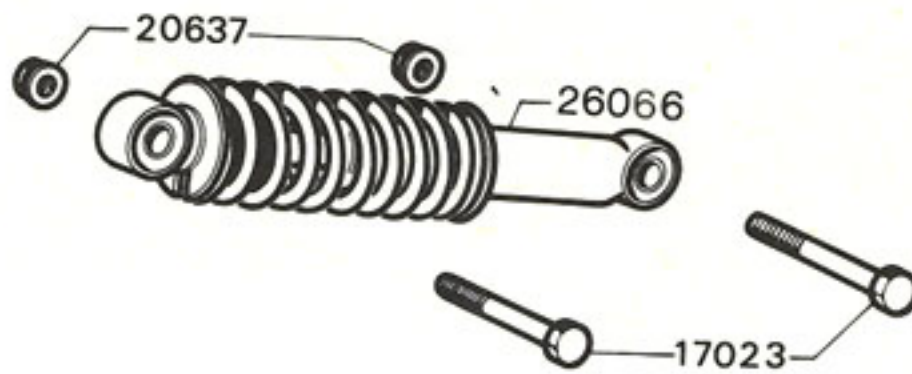
50EW (79 Z)



N° PIÈCE	QTÉ	DÉSIGNATION	N° PIÈCE	QTÉ	DÉSIGNATION
26106	SE	Tendeur de chaîne complet	26110	SE	Axe de tendeur de chaîne complet
26109	SE	Galet de tendeur avec visserie			

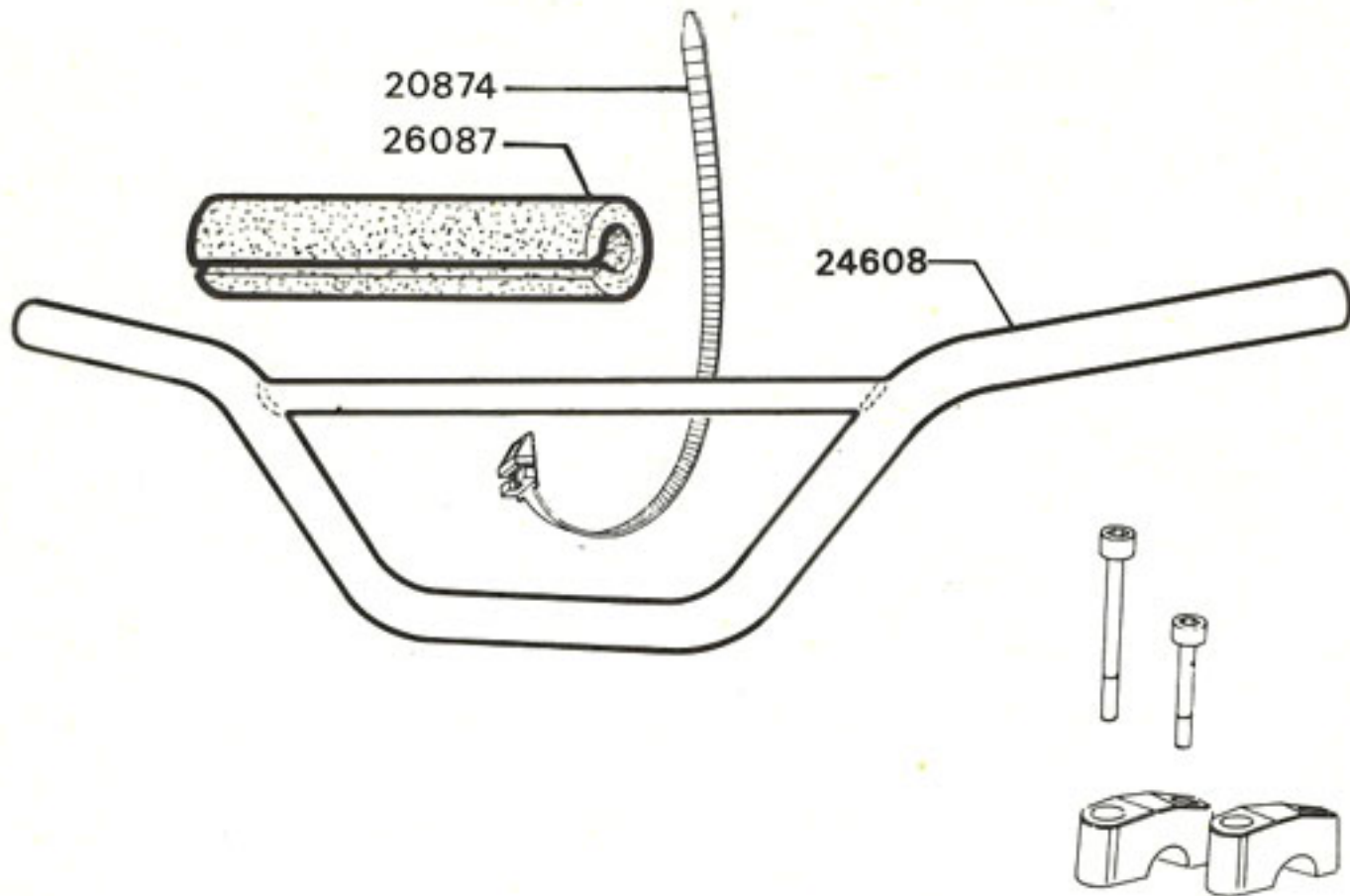
AMORTISSEUR

50EW (79 Z)



N° PIÈCE	QTÉ	DÉSIGNATION	N° PIÈCE	QTÉ	DÉSIGNATION
17023	2	Axe fixation amortisseur $\varnothing 8 \times 100 \times 39$ mm	26066	1	Amortisseur de suspension arrière
20637	2	Écrou twix $\varnothing 8 \times 100$ mm			(à tampon)

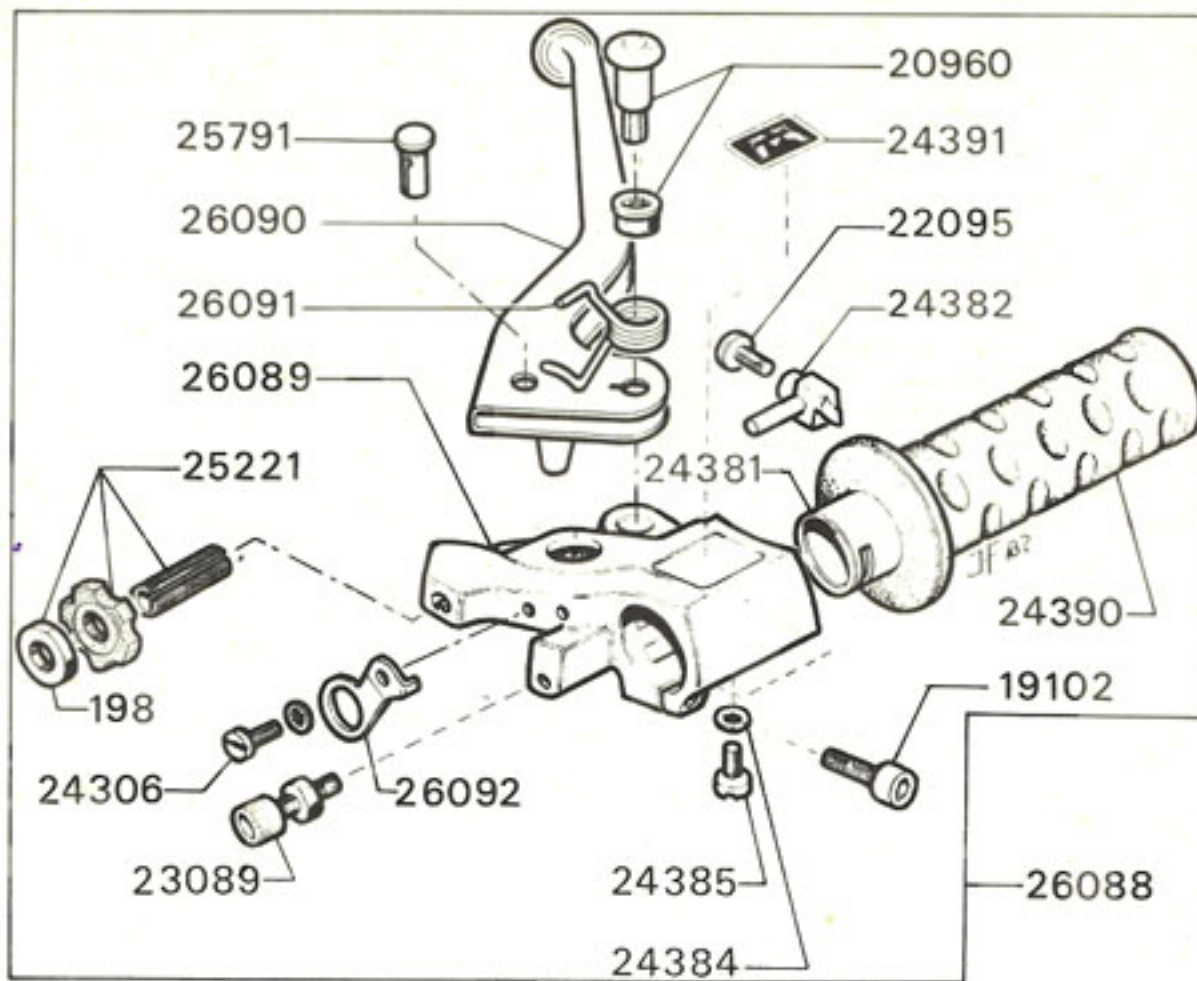
GUIDON 50EW (79 Z)



N° PIÈCE	QTÉ	DÉSIGNATION	N° PIÈCE	QTÉ	DÉSIGNATION
24608	1	Cintre de guidon nu (noir mat)	26087	1	Manchon mousse de protection
20874	2	Collier fixation manchon			

POIGNÉE TOURNANTE

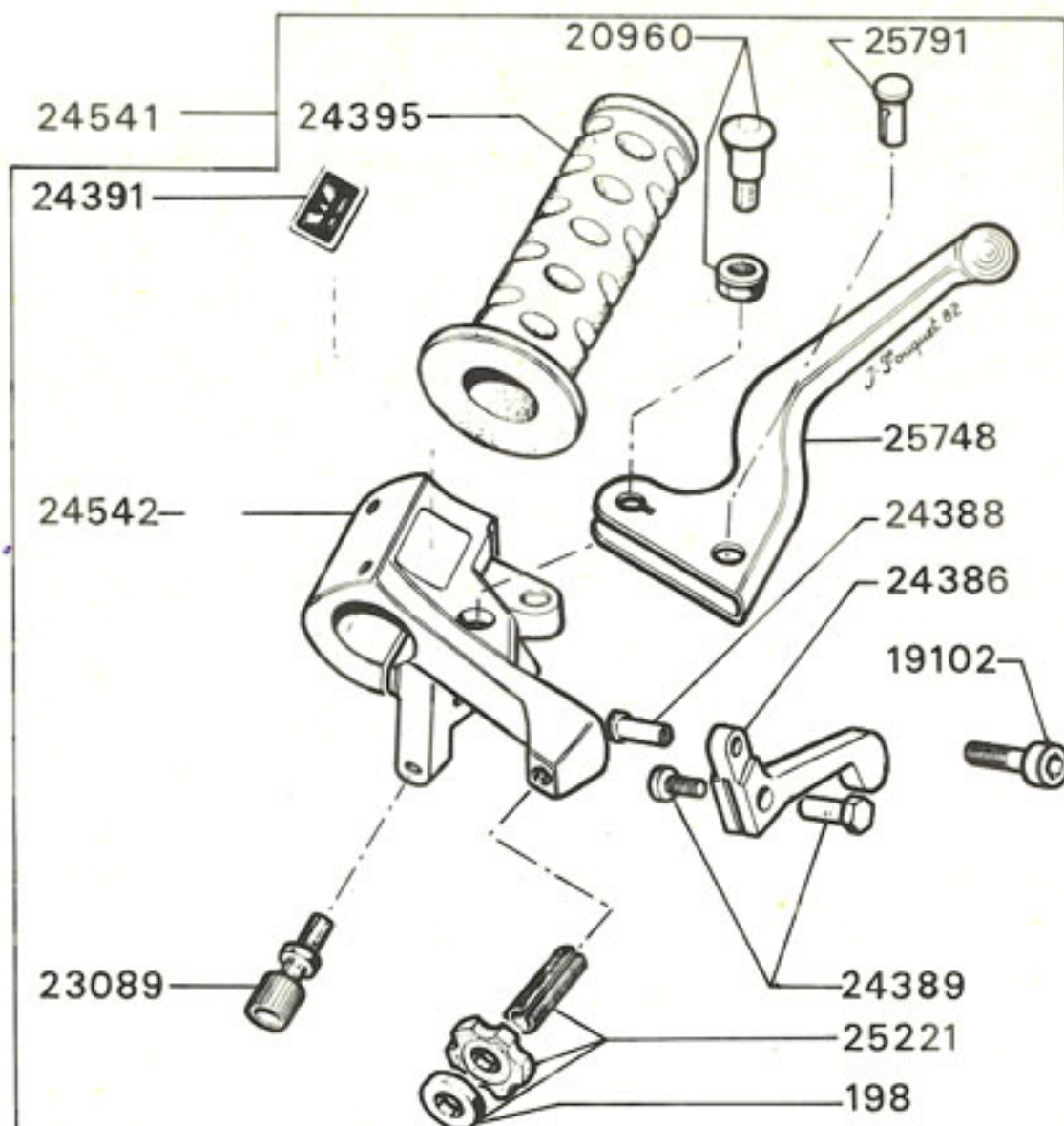
50EW (79 Z)



N° PIÈCE	QTÉ	DÉSIGNATION	N° PIÈCE	QTÉ	DÉSIGNATION
198	1	Contre-écrou barillet ø 8 x 100 x 12 x 4,5 mm	24385	1	Vis position manchon ø 5 x 80 x 10 mm . C
24306	1	Vis fix support inverseur stop ø 5 x 80 x 10 mm	24390	1	Poignée caoutchouc guidon
19102	1	Vis fix corps ø 6 x 100 x 25 x 15 mm	24391	1	Logo auto-collant D ou G
20960	1	Axe levier frein avec écrou ø 5 x 80 mm	25221	SE	Barillet réglage frein ø 6 x 100
22095	1	Serre câble ø 4 x 70 x 8 mm . C	25791	1	Tourillon de levier de frein
23089	1	Barillet tendeur ø 5 x 80 mm . C	26088	SE	Poignée tournante complète
24381	1	Manchon de poignée	26089	1	Corps de poignée tournante
24382	1	Curseur gaz . C	26090	1	Levier de frein (noir mat)
24384	2	Rondelle DI ø 5,1 x 7,5 x 0,4 mm	26091	1	Ressort rappel levier de frein
			26092	1	Support inverseur stop

POIGNÉE GAUCHE

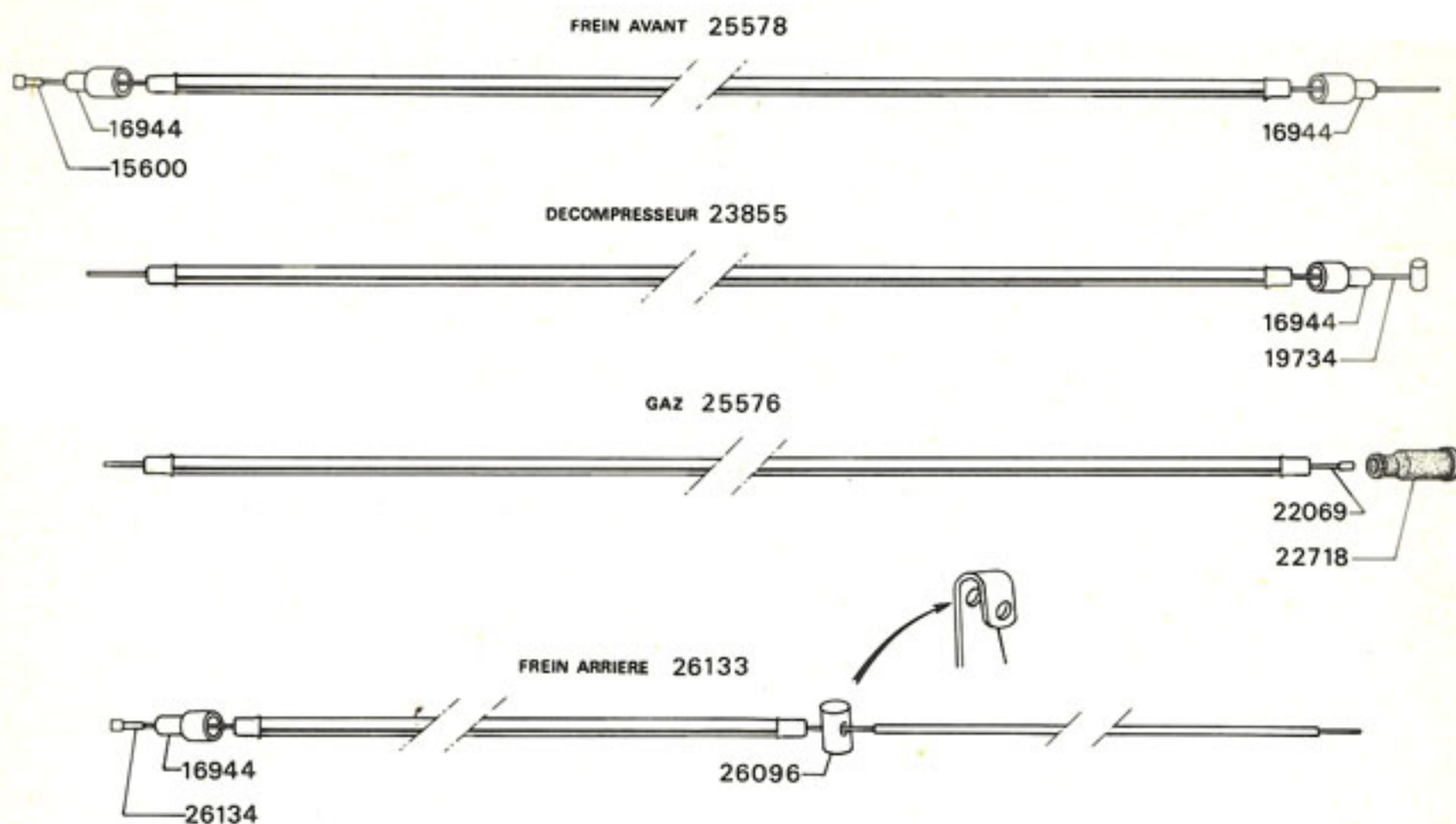
50EW (79 Z)



N° PIÈCE	QTÉ	DÉSIGNATION	N° PIÈCE	QTÉ	DÉSIGNATION
198	1	Contre-écrou de barillet ø 8 x 100 x 12 x 4,5 mm	24389	1	Serre-câble
19102	1	Vis fix corps ø 6 x 100 x 25 x 15 mm	24395	1	Poignée caoutchouc gauche (noire)
20960	SE	Axe de levier frein avec écrou ø 5 x 80 mm	24541	SE	Poignée gauche complète
23089	1	Barillet tendeur ø 5 x 80 mm	24542	1	Corps de poignée gauche
24386	1	Levier de décompresseur	25221	SE	Barillet réglage frein ø 6 x 100 mm
24388	1	Rivet fix levier décompresseur	25748	1	Levier de frein à boule (noir)
			25791	1	Tourillon de levier de frein

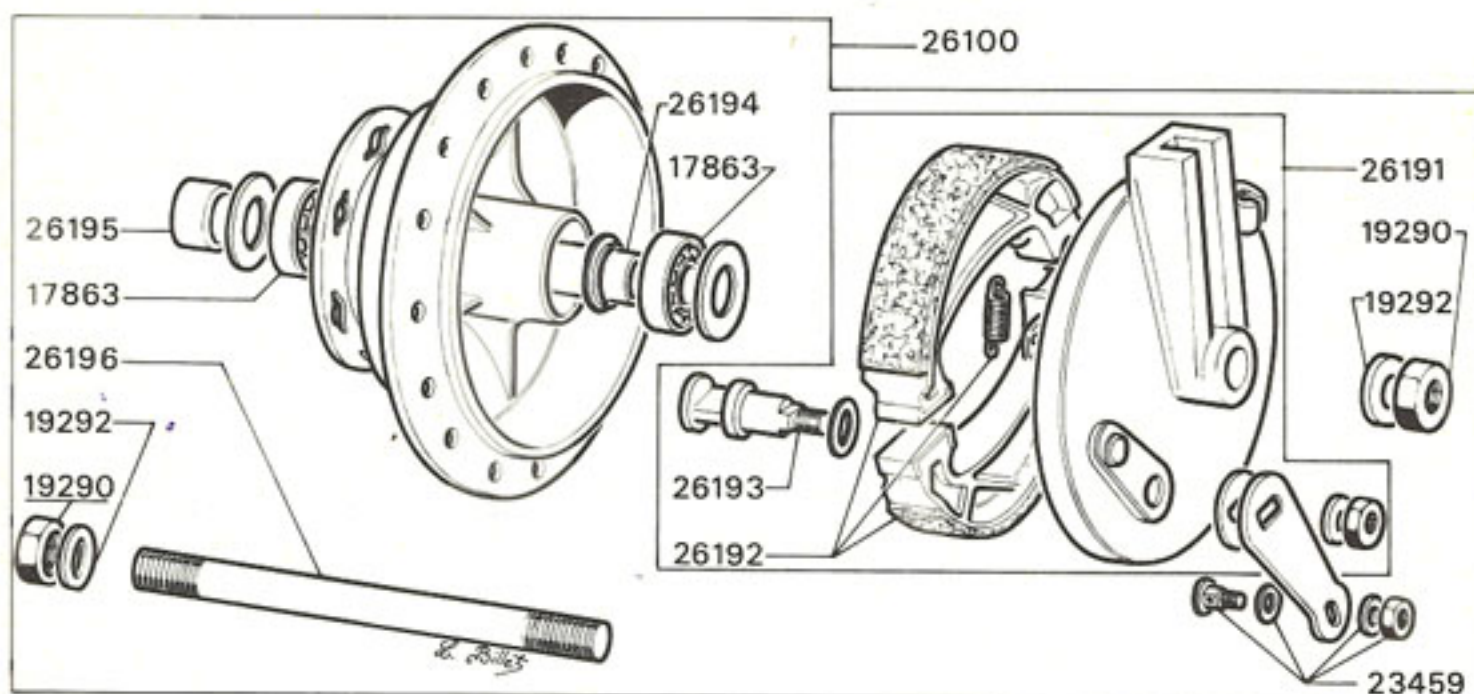
COMMANDES

50EW (79 Z)



N° PIÈCE	QTÉ	DÉSIGNATION	N° PIÈCE	QTÉ	DÉSIGNATION
15600	2	Câble frein avant	25576	SE	Commande de gaz
16944	1	Butée de gaine	25578	SE	Commande de frein avant
19734	1	Câble de décompresseur	26096	1	Butée de gaine
22069	1	Câble de gaz	26133	SE	Commande de frein arrière
22718	1	Embout caoutchouc	26134	1	Câble de frein arrière
23855	SE	Commande de décompresseur			

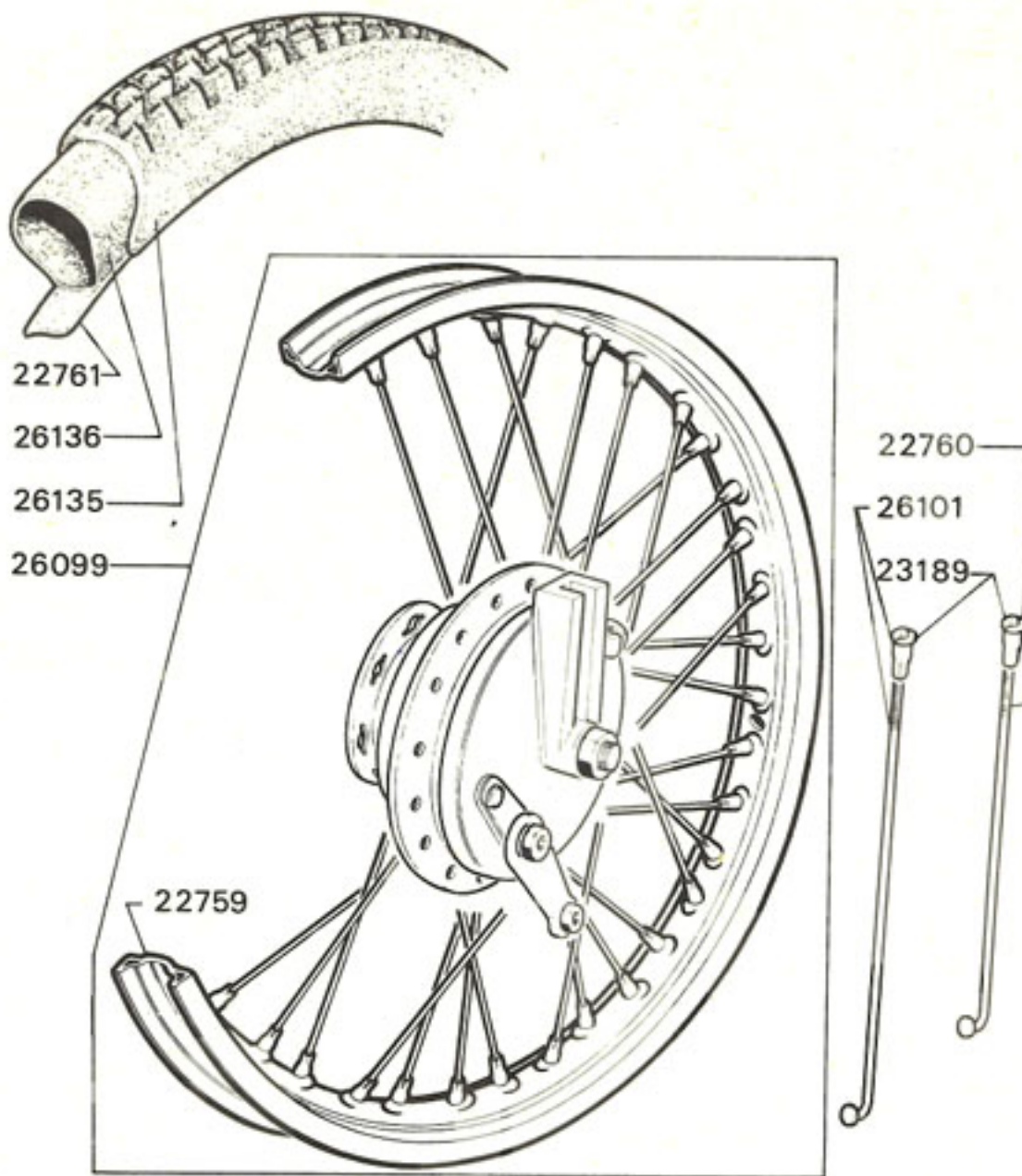
MOYEU AVANT
ø 118 mm Griméca
 50EW (79 Z)



N° PIÈCE	QTÉ	DÉSIGNATION	N° PIÈCE	QTÉ	DÉSIGNATION
17863	2	Roulement ø 12 x 32 x 10 mm	26193	SE	Came de frein complète avec rondelles - levier - écrou
19290	2	Écrou ø 12 x 100 x 19 s/pl. x 10 mm	26194	1	Entretoise de moyeu ø 12,2 x 17 x 47 mm .
19292	2	Rondelle ø 12,2 x 22 x 2 mm	26195	1	Entretoise opposée au flasque ø 12,2 x 20 x 12 mm
23459	SE	Serre-câble ø 6 x 100 mm	26196	1	Axe de moyeu avant nu ø 12 x 100 x 190 x 20 x 20 mm
26100	SE	Moyeu avant complet Griméca ø 118 mm .			
26191	SE	Flasque de frein avant complète			
26192	SE	Paire de mâchoires avec ressorts			

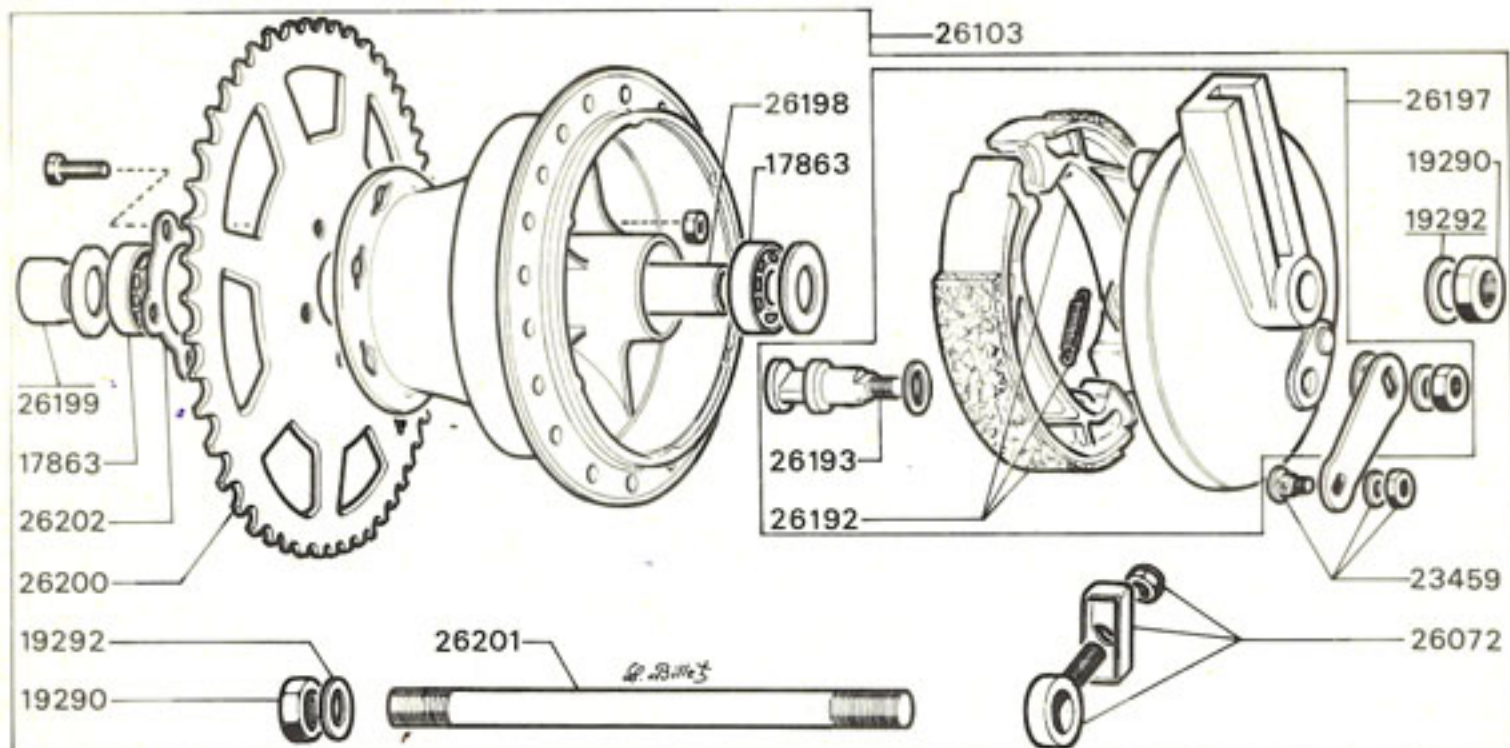
ROUE AVANT

50EW (79 Z)



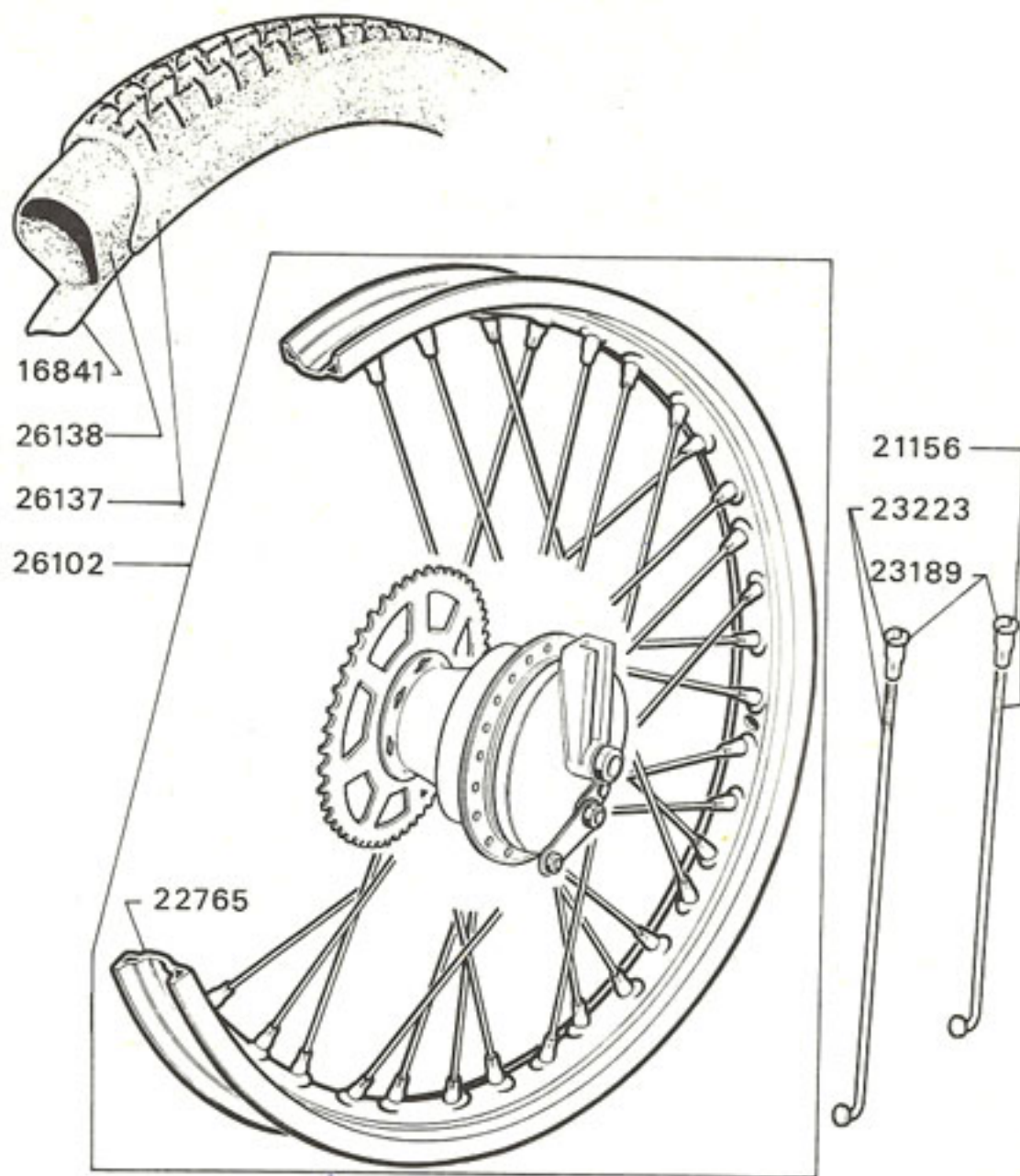
N° PIÈCE	QTÉ	DÉSIGNATION	N° PIÈCE	QTÉ	DÉSIGNATION
22760	18	Rayons 17 x 17 x 18 x 206 mm C	26101	18	Rayons 17 x 17 x 18 x 224 mm C
22761	1	Ruban de jante 21 x 2	26135	1	Pneu (Trial) 2,5 x 21
23189	36	Écrou de rayons j. 18	26136	1	Chambre à air valve Schraeder 2,5 x 21 .
26099	SE	Roue avant complète	22759	1	Jante de 21" x 1,5

MOYEU ARRIÈRE
ø 118 mm Griméca
 50EW (79 Z)



N° PIÈCE	QTÉ	DÉSIGNATION	N° PIÈCE	QTÉ	DÉSIGNATION
17863	2	Roulement ø 12 x 32 x 10 mm	26197	SE	Flasque de frein arrière complet
19290	2	Écrou ø 12 x 100 x 19 s/pl. x 10 mm	26198	1	Entretoise de moyeu ø 12,4 x 17,4 x 92 mm
19292	2	Rondelle ø 12,2 x 22 x 2 mm	26199	1	Entretoise épaulée apposée au flasque ø 12 x 25 x 19 x 14 mm
23459	SE	Serre-câble ø 6 x 100 mm	26200	1	Pignon arrière 52 dents
26072	2	Tendeur de roue arrière	26201	1	Axe de moyeu arrière (nu) ø 12 x 100 x 215 x 18 x 18 mm
26103	SE	Moyeu arrière complet Griméca ø 118 mm	26202	1	Frein d'écrous de pignon arrière
26192	SE	Paire de mâchoires avec ressorts			
26193	SE	Came de frein complète avec rondelles - levier - écrou			

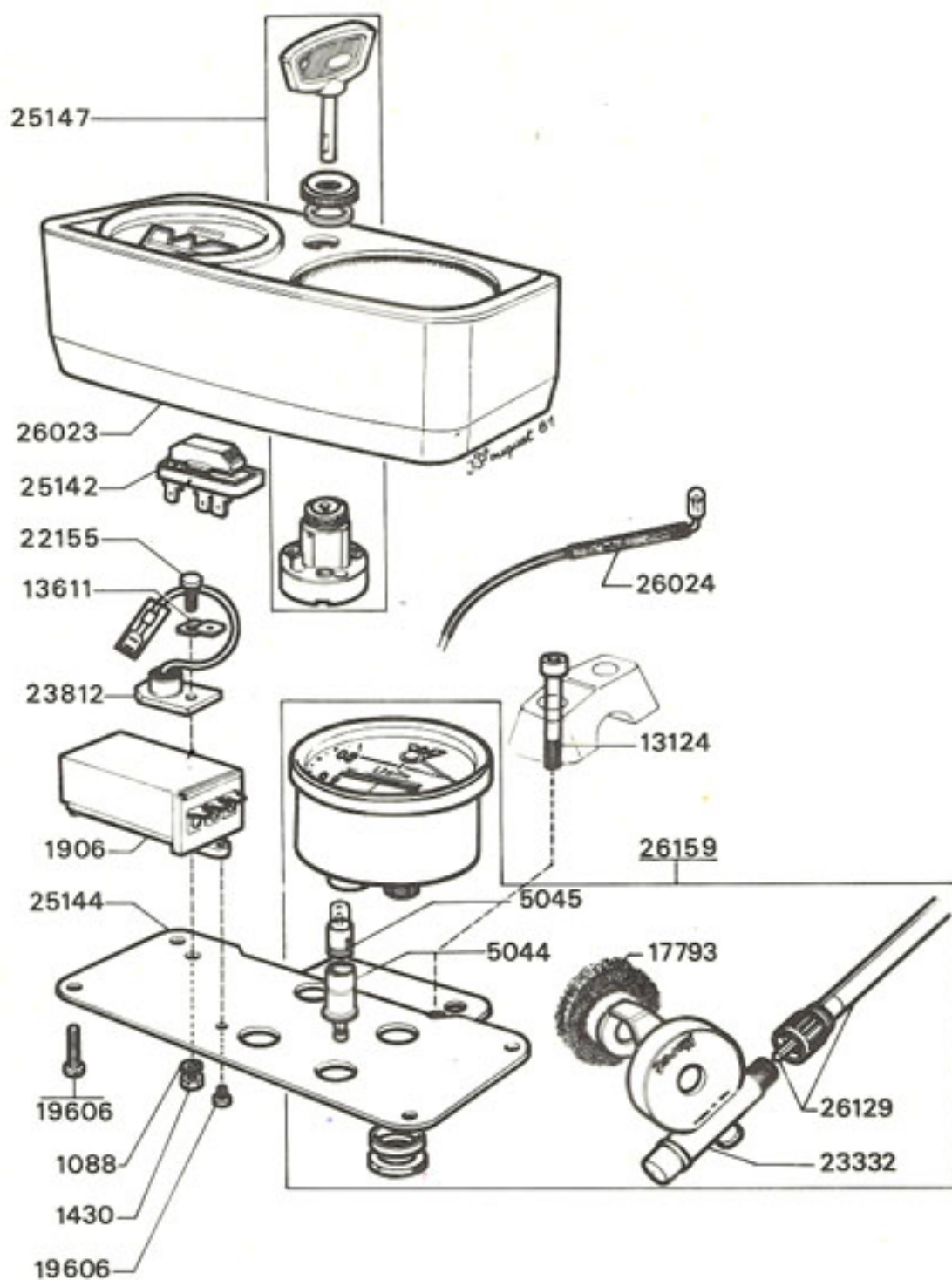
ROUE ARRIÈRE 50EW (79 Z)



N° PIÈCE	QTÉ	DÉSIGNATION	N° PIÈCE	QTÉ	DÉSIGNATION
16841	1	Ruban de jante	23223	18	Rayon 17 x 17 x 18 x 187 mm C
21156	18	Rayon 17 x 17 x 18 x 172 mm C	26102	SE	Roue arrière complète
22765	1	Jante 18" x 1,6	26137	1	Pneu arrière (Trial) 3 x 18
23189	36	Écrou de rayon j. 18	26138	1	Chambre à air valve Schraeder 3 x 18 ...

TABLEAU DE BORD

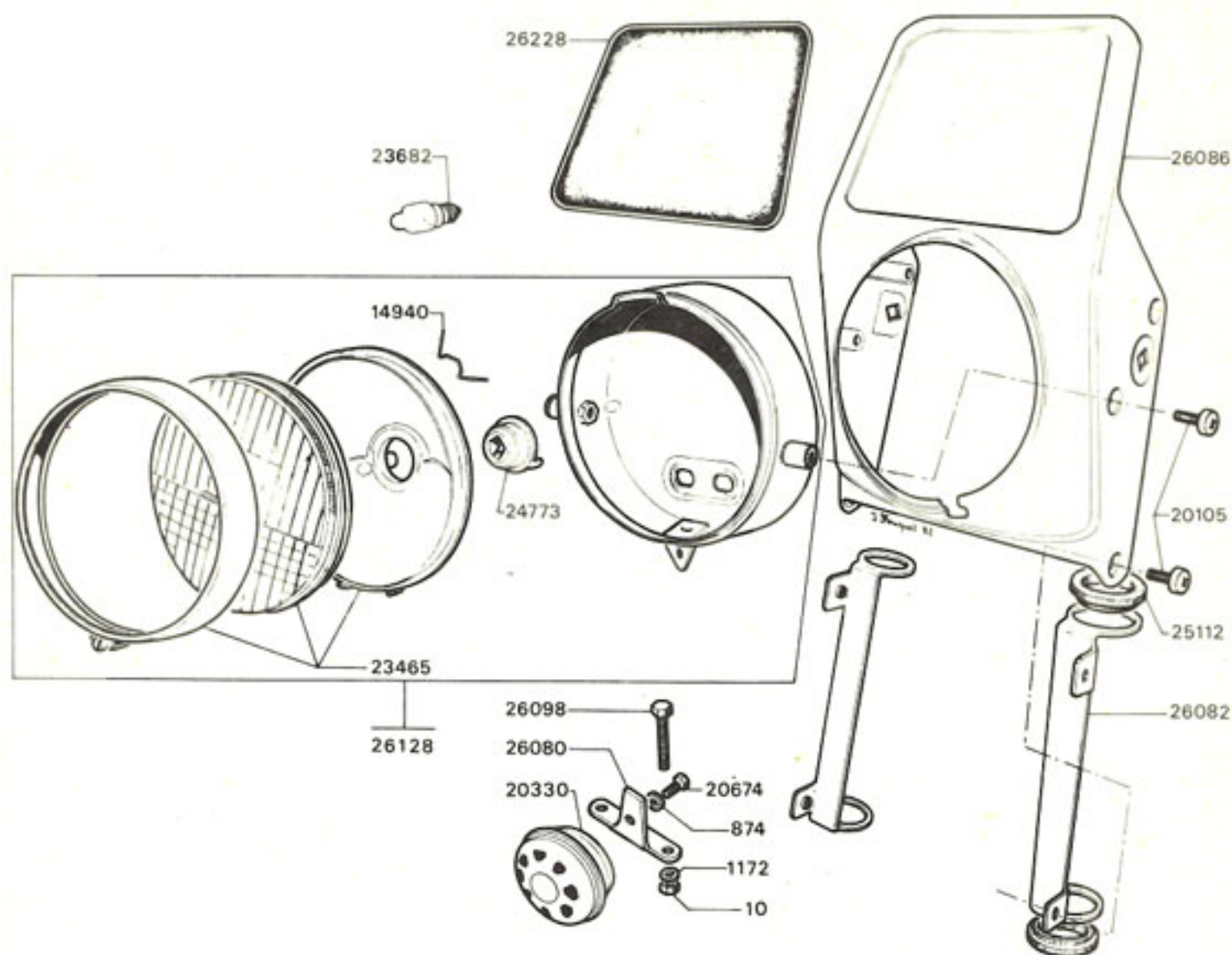
50EW (79 Z)



N° PIÈCE	QTÉ	DÉSIGNATION	N° PIÈCE	QTÉ	DÉSIGNATION	
10	1	Écrou ø 6 x 100 mm	C	22155	1	Vis fix diode ø 4 x 70 x 16 mm
1088	1	Rondelle nomel ø 4 mm		23812	1	Diode 8,3 V + 0,4 V - 25 W
1172	2	Rondelle nomel ø 6 mm	C	23332	1	Démultiplicateur
1430	1	Écrou ø 4 x 70 mm		25142	1	Commutateur
1906	1	Centrale des clignotants		25144	1	Platine support tableau de bord
5044	1	Douille porte-lampe de compteur		25147	SE	Contacteur à clé
5045	1	Lampe éclairage compteur 6 V - 1,2 W ..		26023	1	Boîtier de tableau de bord
13124	2	Vis BTR - ø 6 x 100 x 65 x 19 mm		26024	1	Témoin lumineux
13611	1	Cosse mâle de 6,35 coudée		26129	1	Commande de compteur (noire)
17793	1	Joint mousse de démultiplicateur		26159	SE	Compteur de vitesses complet
19606	4	Vis assemblage tableau de bord				

PROJECTEUR - AVERTISSEUR - HABILLAGE

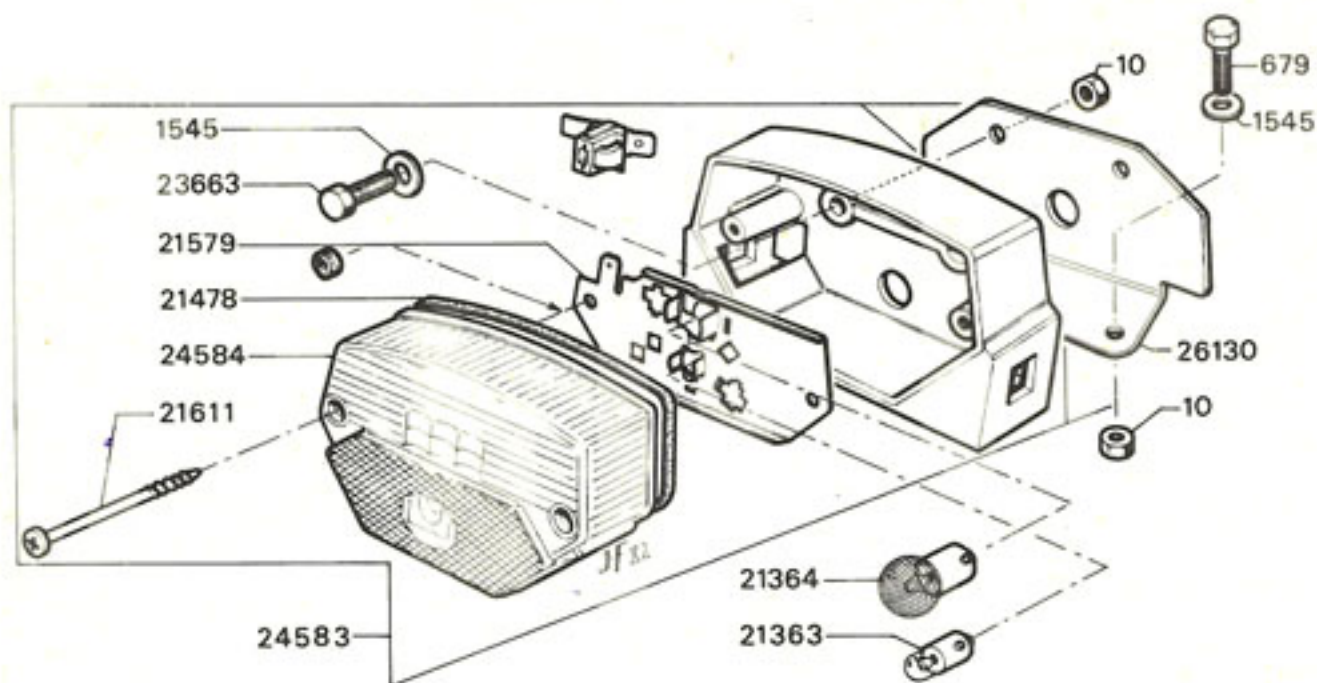
50EW (79 Z)



N° PIÈCE	QTÉ	DÉSIGNATION	N° PIÈCE	QTÉ	DÉSIGNATION
10	2	Écrou 6 x 100 mm	23682	1	Lampe à iode 6 V - 6 W EP 10
874	1	Rondelle DI ø 5 mm	24773	1	Douille porte-lampe
1172	2	Rondelle DI ø 6 mm	25112	4	Bague caoutchouc
14940	6	Ressort	26080	1	Patte support avertisseur
20105	6	Vis fix projecteur et cache phare ø 6 x 100 x 14 mm	26082	2	Support projecteur D ou G
20330	1	Avertisseur	26086	1	Cache de projecteur (plast. noir)
20674	1	Vis fix avertisseur ø 5 x 80 mm	26098	2	Vis fix patte ø 6 x 100 x 42 x 15 mm
23465	SE	Optique complet	26128	SE	Projecteur complet rond (noir mat)
			26228	1	Décor auto-collant cache projecteur

FEU ARRIÈRE

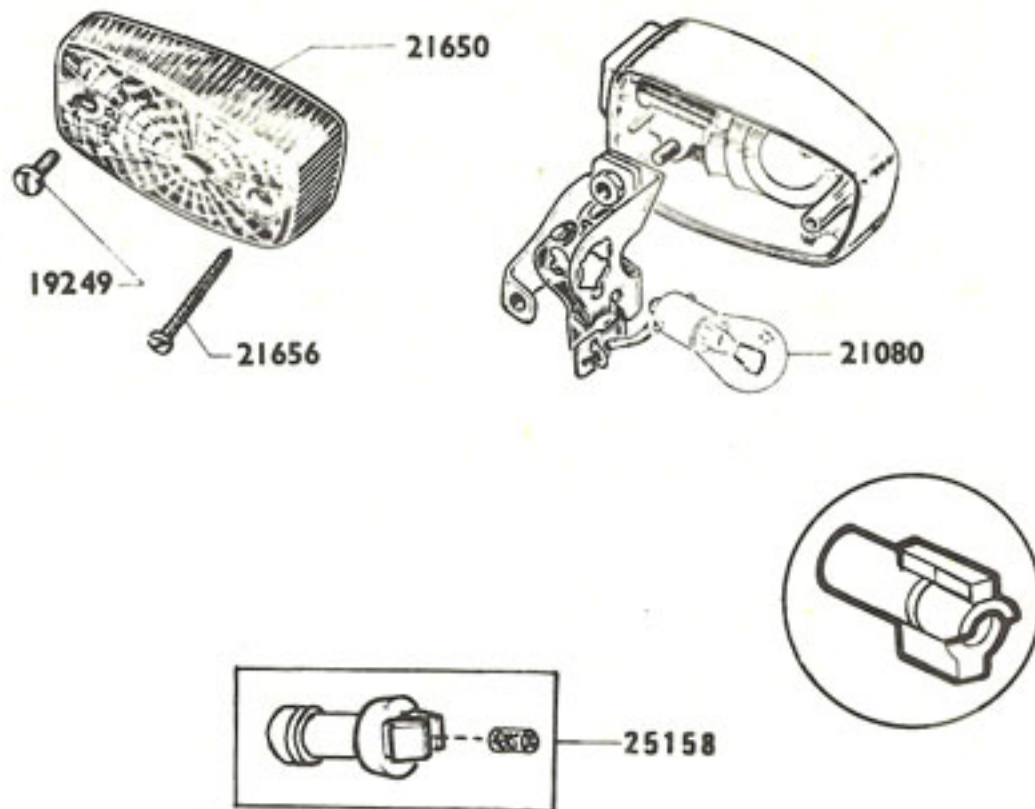
50EW (79 Z)



N° PIÈCE	QTÉ	DÉSIGNATION	N° PIÈCE	QTÉ	DÉSIGNATION
10	5	Écrou ø 6 x 100 mm	21478	1	Joint de transparent
679	2	Vis fix support ø 6 x 100 x 16 mm	21611	2	Vis autotaraudeuse
1545	1	Rondelle plate ø 6,5 x 14 x 1,5 mm	21579	1	Platine porte lampe
23663	2	Vis fix feu AR. ø 6 x 100 x 20 mm	24583	SE	Feu arrière complet
21363	1	Lampe BA9S - 6 V - 4 W	24584	1	Transparent de feu arrière
21364	1	Lampe de stop BA15S - 6 V - 4 W	26130	1	Support de feu arrière

CLIGNOTANT

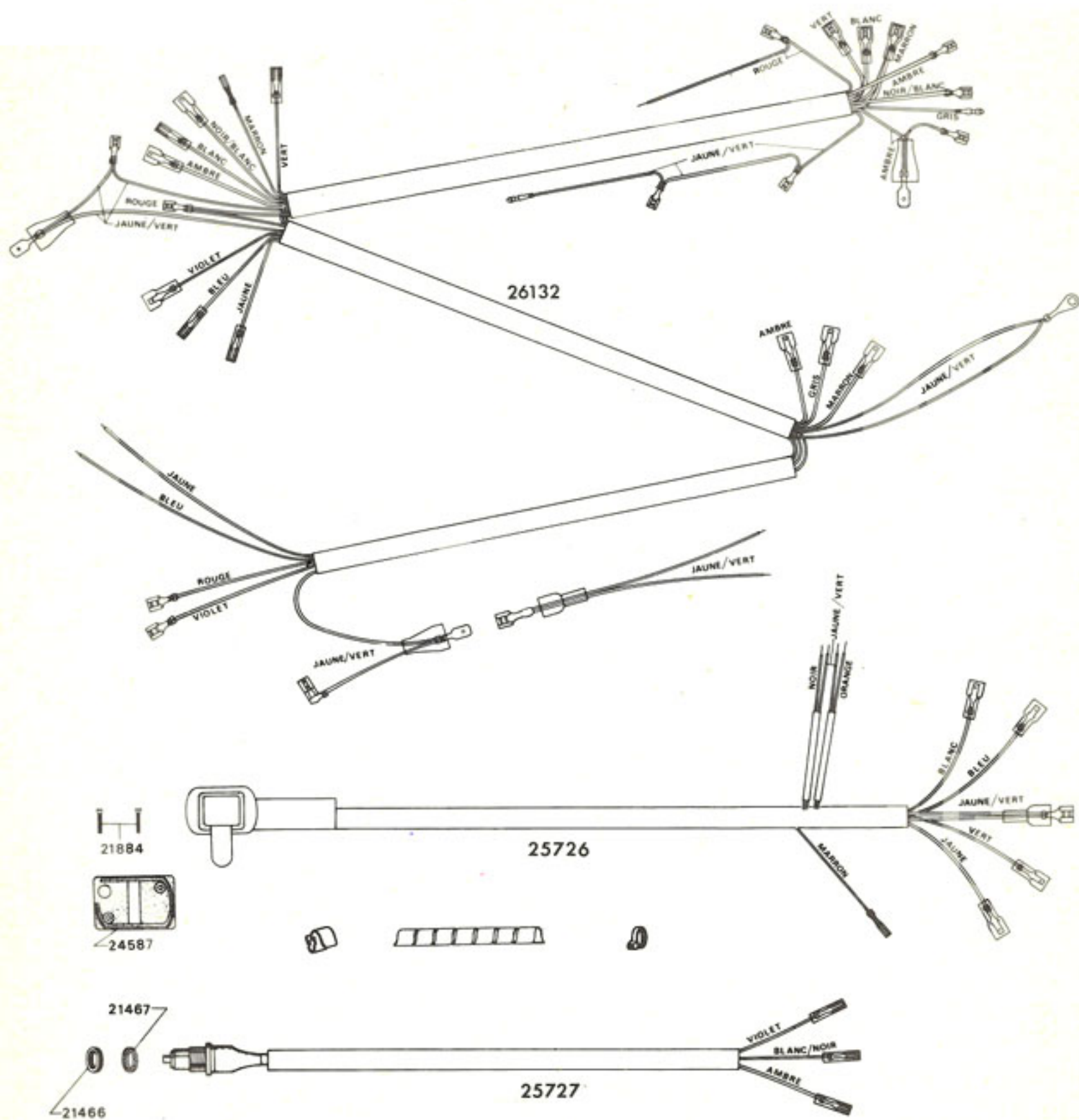
50EW (79 Z)



N° PIÈCE	QTÉ	DÉSIGNATION	N° PIÈCE	QTÉ	DÉSIGNATION
21080	1	Lampe clignotant BA15 S - 12 V - 21 W .	19249	1	Vis métrique fix transparent
21650	1	Transparent de clignotant	25934	SE	Boîte de 4 clignotants rectangulaires
21656	1	Vis autotaraudeuse fix transparent	25158	1	Bras support clignotant

FILIERIES

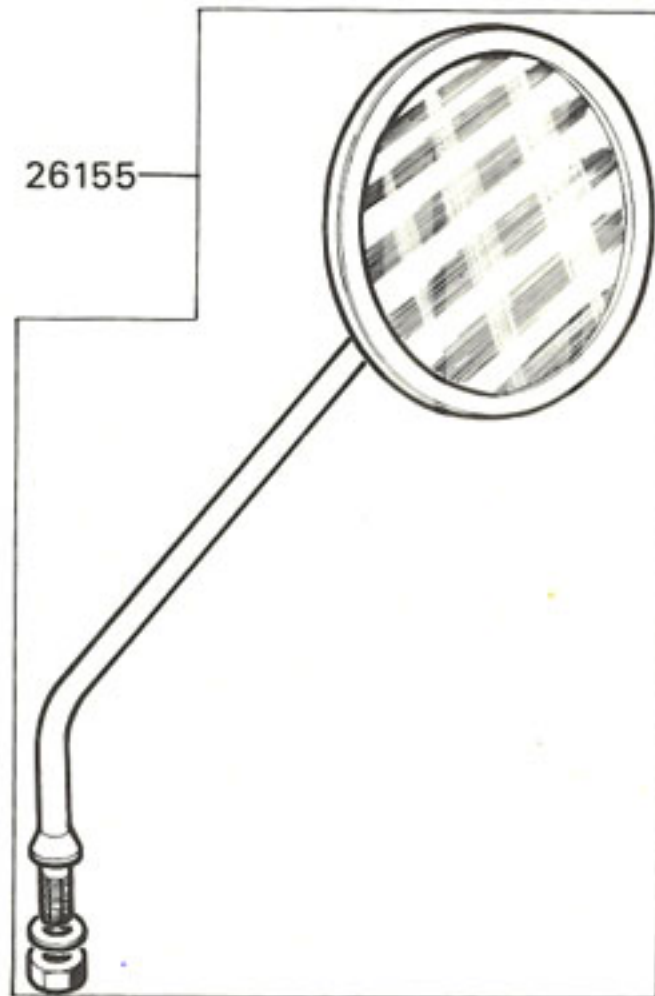
50EW (79 Z)



N° PIÈCE	QTÉ	DÉSIGNATION	N° PIÈCE	QTÉ	DÉSIGNATION
21466	1	Écrou moleté	26132	1	Faisceau principal
21467	1	Rondelle caoutchouc	25726	1	Commutateur clignotant avec filerie
21884	2	Vis fixation	25727	1	Inverseur de stop avec filerie
24587	1	Semelle de commutateur			

ACCESSOIRE

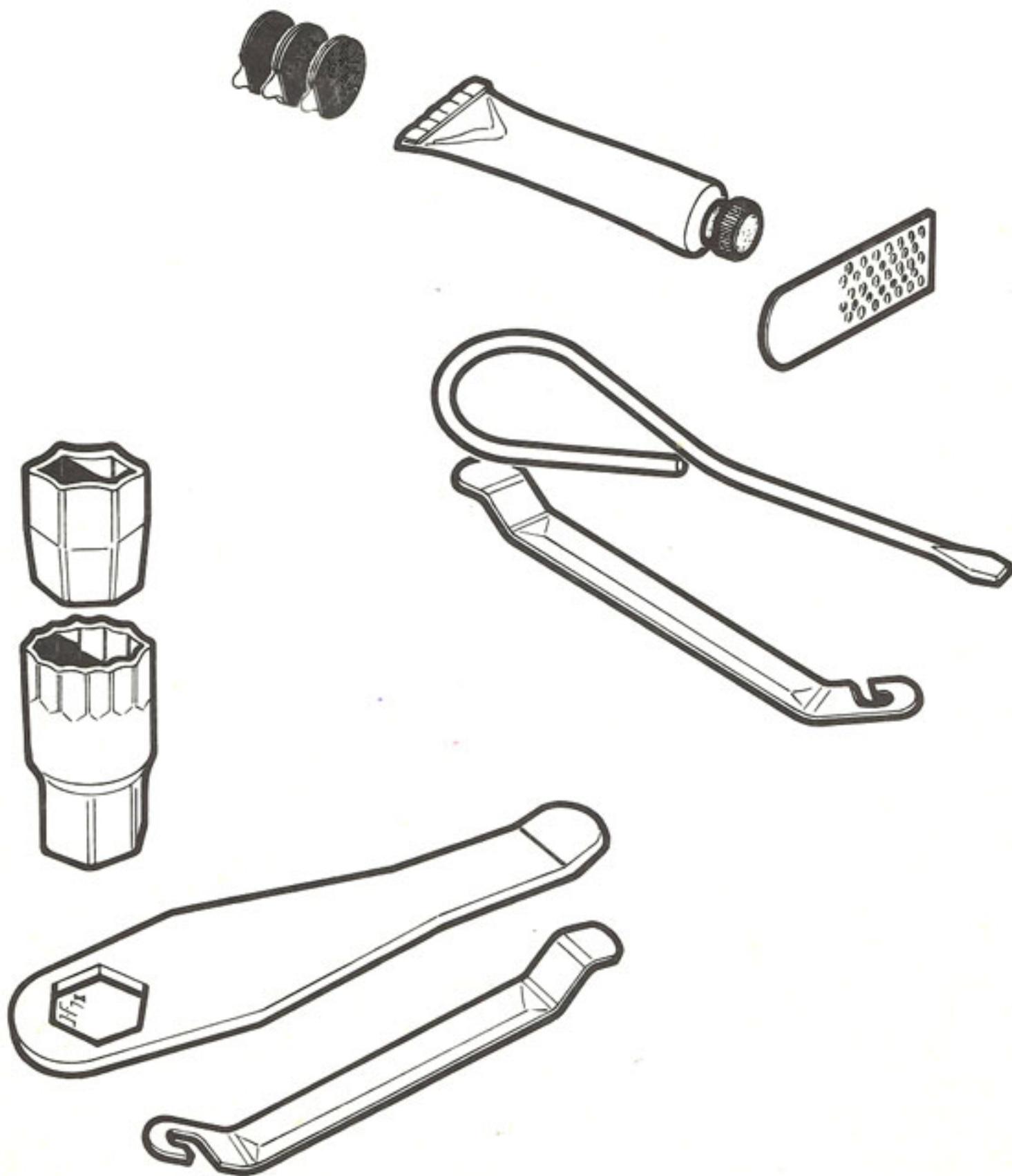
50EW (79 Z)



N° PIÈCE	QTÉ	DÉSIGNATION
26155	1	Rétroviseur

OUTILLAGE DE BORD

18417 - Outillage de bord.





Réf. P.D.	TEINTE	Réf. P.D.	TEINTE
1298	Chaudron	1915	Brun de sienne
1345	Bleu clair	1936	Rose indien
1377	Gris métallisé	1937	Vert printemps
1447	Topaze M 1 PR	1938	Bleu pervenche
1448	Gris aluminium AV 49-46	1943	Vert bastogne
1465	Blanc M 1 PR	1944	Jaune tobrouk
1466	Bleu M 1 PR	1946	Bleu galaxie
1467	Rouge M 1 PR	1948	Mandarine
1490	Beige métallisé SP/93	1949	Bleu azural
1502	Tango	1952	Vert bourgeon
1509	Rouge SP/93 - Vélos	1955	Rouge grenat
1510	Noir SP/93 - Vélos	1956	Gris silver
1758	Vert irlande (ou vert hollandaise)	1957	Sable doré
1809	Noir mat	1958	Noir mat (haute température)
1817	Orange	1959	Bleu club
1834	Jaune acrylique	1960	Rouge baccarat
1838	Gris pompadour	1963	Bleu glacier
1844	Jaune X 7	1964	Vert banquise
1883	Bleu métallisé	1969	Vert épicea
1895	Grège	1973	Bleu transparent
1896	Vert alpages	1974	Vert cottage
1908	Brun métallisé	1975	Gris perle
1913	Bleu provence		



SOCIÉTÉ ANONYME AU CAPITAL DE 59.357.550 Frs
R.C. PARIS 542 070 115 B C.C.P. PARIS 1 597-97

Siège Social : **16, Rue Lesault** - 93502 PANTIN CEDEX
Tél. : **843-93.41**

SERVICE APRÈS-VENTE

55, Rue de Paris — 93000 BOBIGNY

Toute la correspondance doit être adressée à :
B.P. 202 - 93502 PANTIN CEDEX