



CATALOGUE PIECES DE RECHANGE

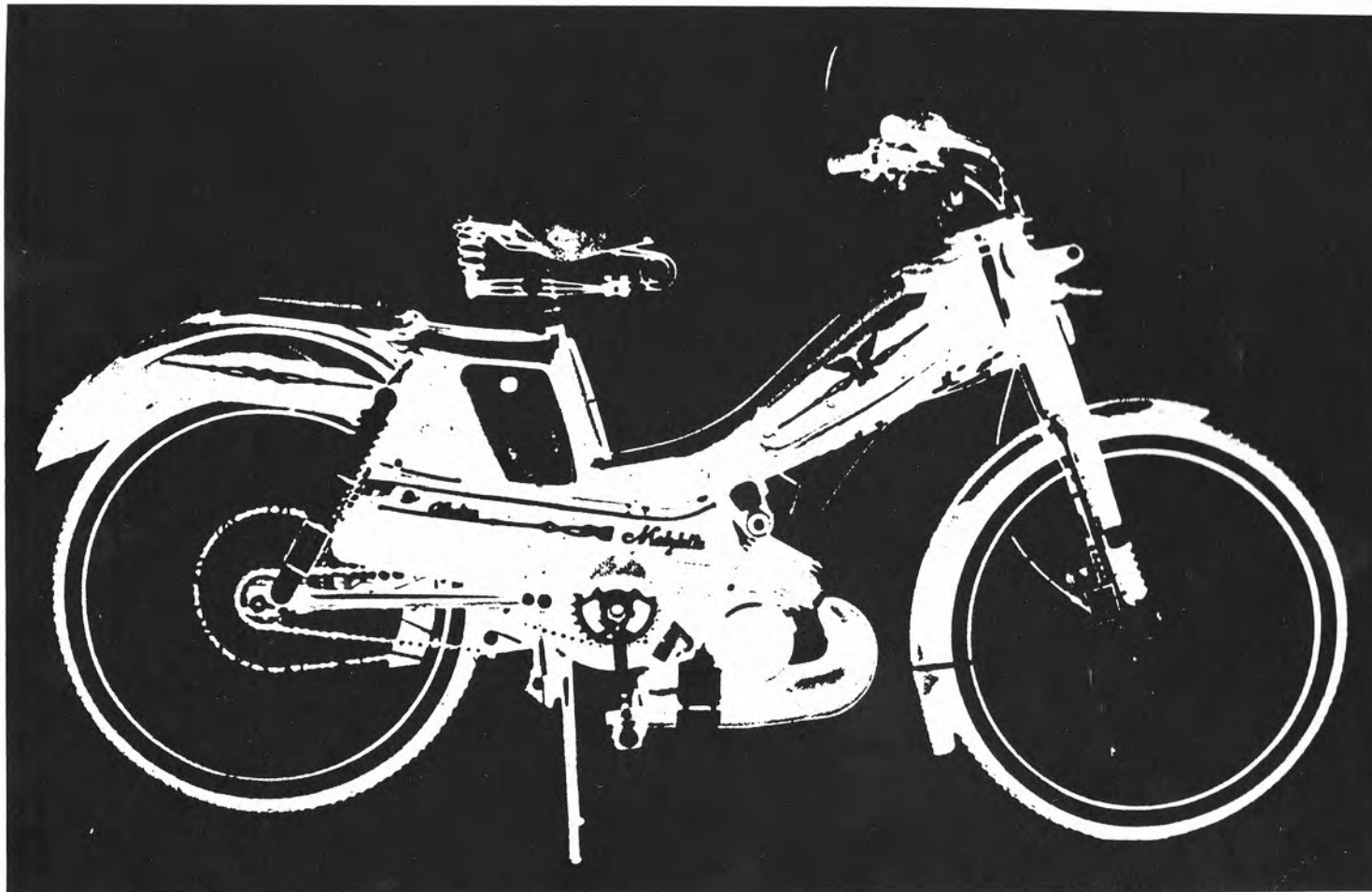
Rupteur RF 16635
Condo RF 33296

MOBYLETTE COLLECTION

(NN 50)



MAI 1993



A3

SOMMAIRE

	MOTEUR	
JOINTS MOTEUR		C3
CULASSE CYLINDRE		C4
VILEBREQUIN		C5
FIXATION MOTEUR		C6
AJUSTEMENT CYLINDRE PISTON		C7
ADMISSION		C8
VARIATEUR		C9
ECHAPPEMENT		C10
VOLANT ELECTRONIQUE		C11
CARBURATEUR		C12
POULIE		C13
PEDALIER		C14
	CYCLE	
FOURCHE TELESCOPIQUE		C15
CADRE CARTERS BRAS OSCILLANT		D2
GARDE BOUE PORTE BAGAGES		
	POIGNEE TOURNANTE	
B2	POIGNEE GAUCHE	
B3	COMMANDES GUIDON	
B4	MOYEU AVANT	
B5	ROUE AVANT	
B6	MOYEU ARRIERE	
B7	ROUE ARRIERE	
B8	AMORTISSEUR	
B9	PROJECTEUR AVERTISSEUR	
B10	FEU ARRIERE	
B11	COMPTEUR	
B12	SELLE	
B13	FAISCEAU COMMUTATEUR	
	PLAN DE CABLAGE	
B14		
B15	INDEX NUMERIQUE	M1
C2		

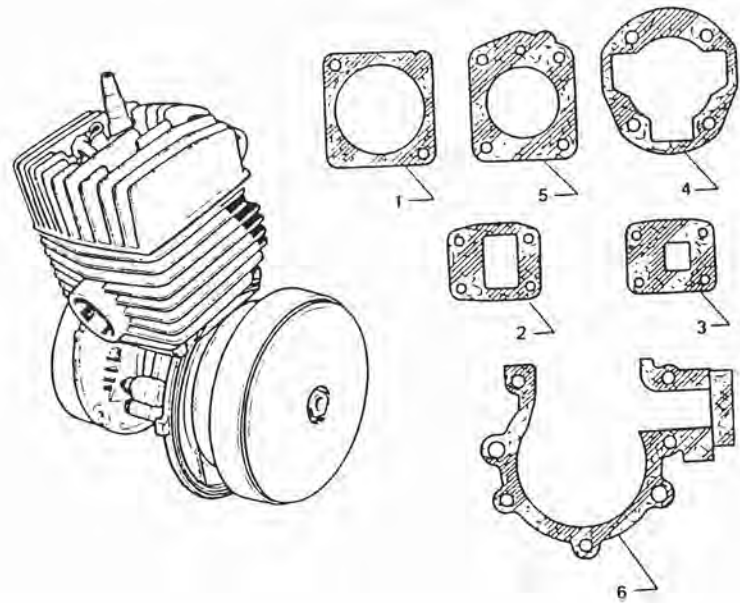
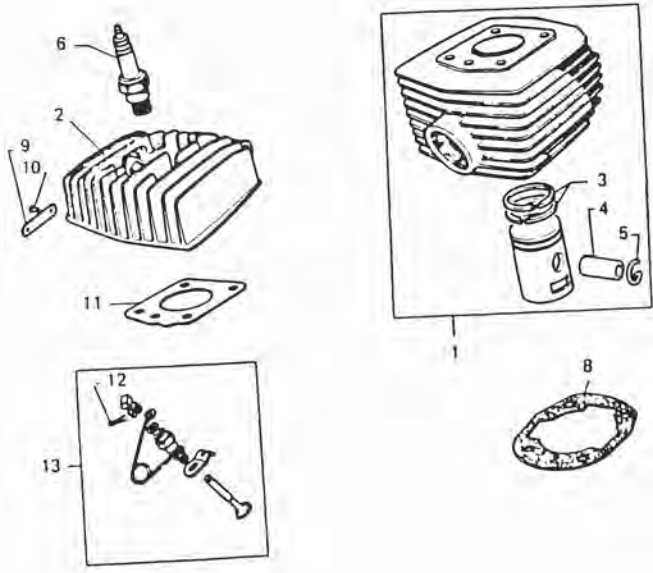


FIG.1 MOTEUR COMPLET-JOINTS

REP N°PIECE	DESIGNATION	QTE	REMARQUE
1 18966	JOINT PAPIER VOLANT	1	
2 23394	JOINT ENTRETOISE CLAPET	1	
3 23395	JOINT TUBULURE ADMISSION	1	
4 25538	JOINT BASE CYLINDRE	1	
5 14854	JOINT CULASSE 0,6 mm	1	
6 23791	JOINT PAPIER CARTERS	1	
27255	JEU DE JOINTS CARTERS MOTEUR ET ADMISSION	SE	

FIG. 2 CULASSE-CYLINDRE

REP	N°PIECE	DESIGNATION	QTE	REMARQUE
1	26791	CYLINDRE AVEC PISTON COMPLET	SE	
2	23379	CULASSE (sans décomp.)	1	
3	22148	SEGMENT	2	
4	15094	AXE DE PISTON	1	
5	00658	FREIN D'AXE	2	
6	01990	BOUGIE CHAMPION L82C	1	
8	25538	JOINT BASE CYLINDRE	1	
9	21294	PLAQUE MOTEUR	1	
10	00053	RIVET	2	
11	14854	JOINT DE CULASSE 0,6mm	1	
12	00018	GOUPILLE	1	
13	14721	DECOMPRESSEUR COMPLET	1	



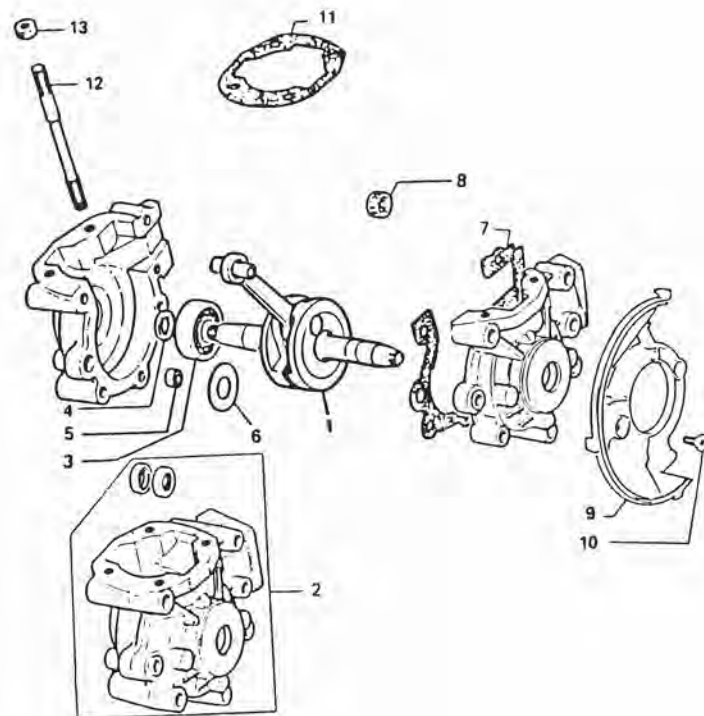


FIG.3 VILEBREQUIN

REP N°PIECE	DESIGNATION	QTE	REMARQUE
1 32330	VILEBREQUIN (filtrage côté vol 11x100 à droite)	1	
2 32277	CARTERS MOTEUR AVEC JOINTS	SE	
3 27211	ROULEMENT 16x42x13	2	
4 27919	JOINT ANTIFUITE 15x21x4,4mm	2	
5 20205	PIED DE CENTRAGE	2	
6 01285	CALE 18,9x24x0,1mm	4	
7 23791	JOINT PAPIER CARTERS	1	
8 15855	DOUILLE AIGUILLES 16x13x14	1	
9 24500	PLATEAU SUPPORT CACHE VARIA.	1	
10 24501	VIS AUTOTARAUDEUSE	2	
11 25538	JOINT BASE CYLINDRE	1	
12 14716	GOUJON 7x100mm	4	
13 26391	ECROU A EMBASE 7x100	4	

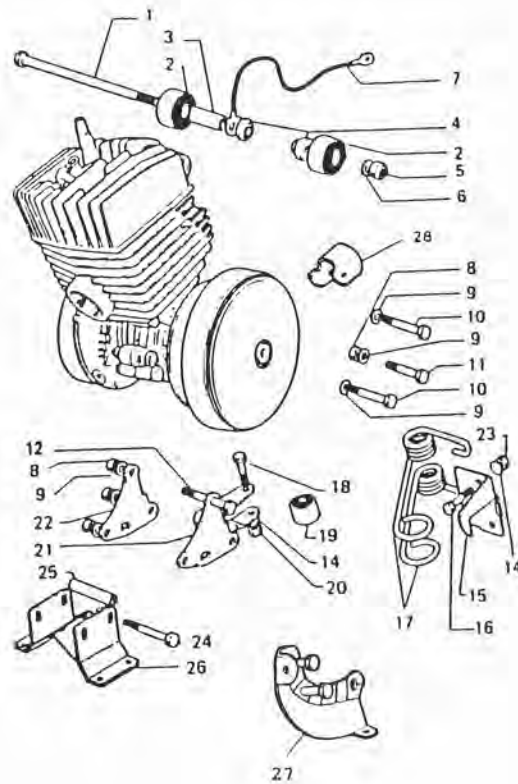


FIG. 4 FIXATION MOTEUR

REP N°PIECE	DESIGNATION	QTE	REMARQUE
1 15936	AXE 8x100x145mm	1	
2 25173	FLEXIBLOC 8x23,2x32x18 mm	2	
3 26408	ENTRETOISE 8,5x12,5x26	1	
4 21014	RONDELLE EPAULEE	2	
5 17523	ECROU NYLSTOP 8x100 mm	1	
6 23761	RONDELLE PLATE 8,5x14x0,8	1	
7 29804	FIL DE MASSE	1	
8 24499	ECROU 7x100x10x5,5 mm	7	
9 01527	RONDELLE 7,2x14x1,5 mm	3	
10 19019	BOULON 7x100x70,5 mm	4	
11 24497	BOULON 7x100x66x20	1	
12 01189	VIS 7x100x55,5	1	
14 01172	RONDELLE 6 mm	2	
15 17120	PATTE BUTEE RESSORT VARIA.	1	
16 00968	BOULON 6x100x20 mm	2	
17 15933	JEU DE RESSORTS	1	
18 00050	BOULON 6x100x32 mm	1	
19 15934	SILENTBLOC 6x20x22x16	1	
20 00010	ECROU 6x100x10x6	2	
21 32749	GOUSSET GAUCHE	1	
22 21709	GOUSSET DROIT	1	
23 77794	ECROU SERPRESS 6x100	1	
24 23673	VIS 7x100x80	2	
25 23670	ENTRETOISE	2	
26 23671	DEMI COLLIER SUP.	1	
27 23693	PATTE DOUBLE FIX.CARTER	1	
28 23692	PATTE SUP.FIX.CARTER POULIE	1	
	<u>NON REPRESENTE</u>		
32229	AGRAFE FIX.CDE.FREIN AR.	1	



22273 ——— W

22274 ——— AA

22275 ——— A

22276 ——— C

22277 ——— E

22278 ——— G

22279 ——— J

22280 ——— L

22281 ——— N

22435 ——— P

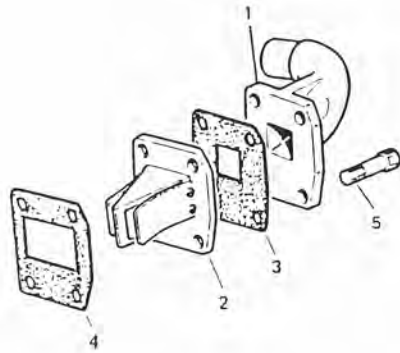


PISTONS

Nos cylindres sont livrés équipés de leur piston complet lequel comporte : segments, axe et freins d'axe. Pour toute demande de piston seul, il est impératif de déterminer la référence de celui-ci en fonction de la lettre frappée sur la face supérieure du cylindre, plan de joint avec la culasse.

FIG.5 ADMISSION

REP N°PIECE	DESIGNATION	QTE	REMARQUE
1 32278	TUBULURE ADMISSION Ø 19	1	
2 23393	LANTERNE A CLAPETS	1	
3 23395	JOINT DE TUBULURE	1	
4 23394	JOINT ENTRETOISE CLAPETS	1	
5 21641	VIS CHC 6x100x20 mm	4	



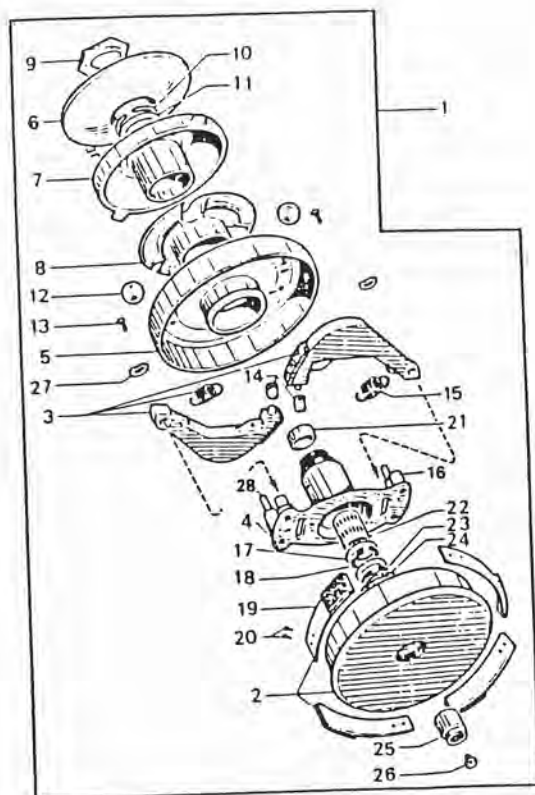
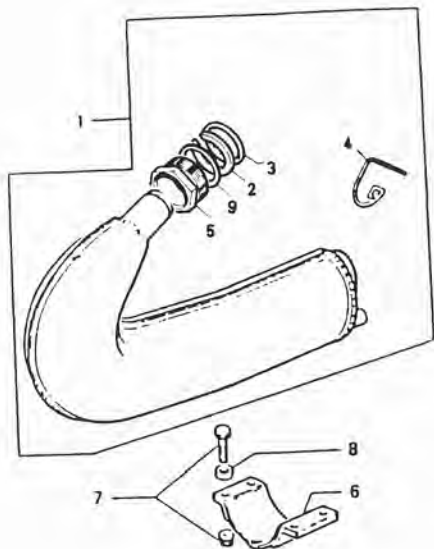


FIG. 6 VARIATEUR

REP N°PIECE	DESIGNATION	QTE	REMARQUE
1	23695 VARIATEUR CHROME	SE	
2	22925 TAMBOUR CHROME	1	
3	27003 MASSELOTTE	SE	
4	27245 MOYEU	1	
5	20683 JOUE CHROMEE	1	
6	23696 JOUE FIXE	1	
7	32777 JOUE MOBILE (4 ERGOTS)	1	
8	20638 CAGE 3 BILLES	1	
9	16845 ECROU DE JOUE FIXE	1	
10	18331 JONC DE CENTRAGE	1	
11	16843 RONDELLE DE JOUE FIXE	1	
12	16723 BILLE 13,5 mm	3	
13	32914 VIS 4x70x14 mm	4	
14	22401 BUTEE CAOUTCHOUC	2	
15	22402 RESSORT MASSELOTTE	2	
16	27246 COLONNETTE A RIVER + VIS	2	
17	14562 JOUE 15,5x21x0,8 mm	1	
18	32567 TRUAC EXTER 15 mm	1	
19	21684 RESSORT EMBRAYAGE	4	
20	21685 RIVET 4x8,2 mm	8	
21	15187 BOUCHON	1	
22	14712 CARTOUCHE 15x19x22	1	
23	14563 TRUAC 22 mm	1	
24	15349 JOINT TAMBOUR	1	
25	17455 ECROU 11x100 mm	1	
26	22896 GRAISSEUR	1	
27	21946 RONDELLE INCURVEE	2	
28	32387 BUTEE DE JOUE MOBILE	2	
	14931 CALE 0,1 mm		
	14932 CALE 0,25 mm		
	14933 CALE 0,4 mm		

FIG. 7 ECHAPPEMENT

REP N°PIECE	DESIGNATION	QTE	REMARQUE
1 27016	ECHAPPEMENT NOIR	1	
2 14786	ANNEAU BUTEE D'ECROU	1	
3 00675	JOINT ECHAPT.	1	
4 24339	PREIN D'ECROU	1	
5 18500	ECROU	1	
6 23674	DEMI COLLIER INF.	1	
7 40810	BOULON 6x100x25	4	
8 22910	ENTRETOISE 7x10x7	4	
9 23780	JOUE D'ECROU ECHAPPEMENT	1	



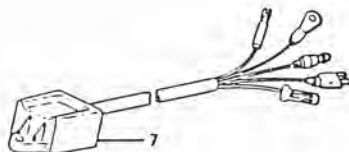
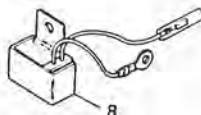
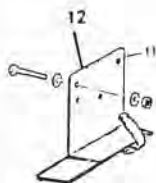
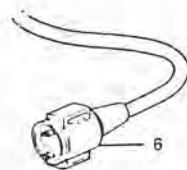
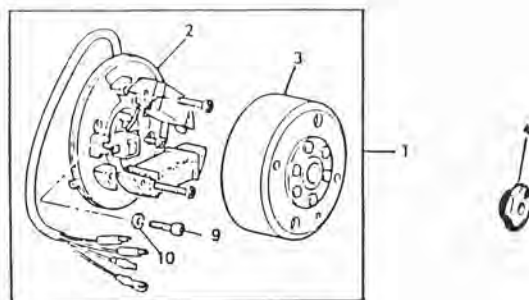


FIG. 8 VOLANT ELECTRONIQUE

REP N°PIECE	DESIGNATION	QTE	REMARQUE
1 32722	VOLANT COMPLET MORIYAMA	1	
2 32831	STATOR COMPLET	1	
3 29998	ROTOR	1	
4 29956	ECROU 11x100 D.	1	
5 32742	ANTIPARASITE	1	
6 32725	BOBINE HT.	1	
7 32723	BLOC CDI	1	
8 32724	REGULATEUR	1	
9 21641	VIS CHC 6x100x20	2	
10 19092	RONDELLE CUIVRE 6,2	2	
12 29744	PATTE SUPPORT BOBINE	1	
13 32743	CAPUCHON D'ANTIPARASITE	1	
14 20398	ATTACHE CAOUTCHOUC	2	
15 27250	CAPUCHON DE VOLANT (NOIR)	1	

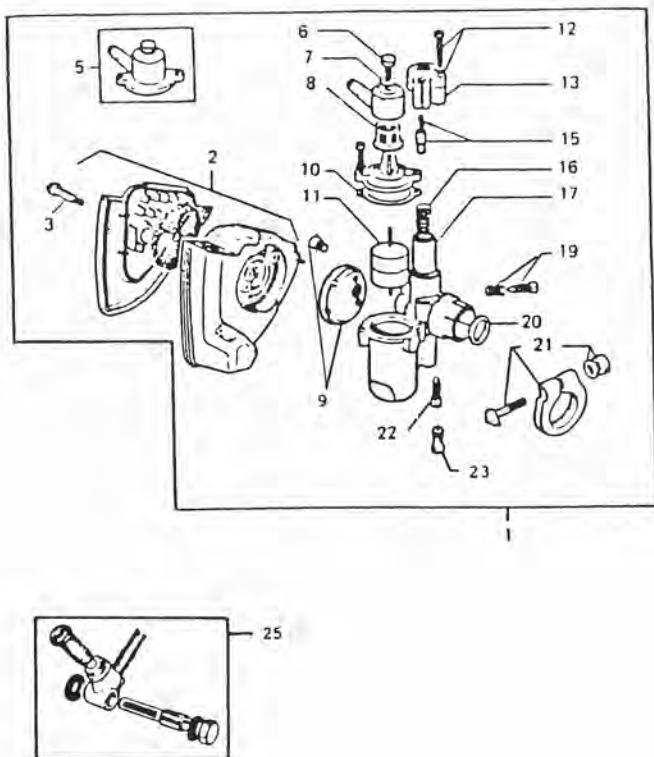


FIG.9 CARBURATEUR

REP N°PIECE	DESIGNATION	QTE	REMARQUE
1 32712	CARBURATEUR GURTNER AR1-13 192B SE		
2 29334	BOITIER DE FILTRE A AIR	1	
3 29137	VIS EPAULEE L=32	1	
5 23199	COUVERCLE DE CUVE CPLT.	1	
6 13245	VIS 5x80x12	1	
7 24264	JOINT	1	
8 19143	FILTRE	1	
9 32941	PLATINE	1	
10 32624	JOINT DE CUVE	1	
11 32623	FLOTTEUR	1	
12 23194	VIS 4x70x22	1	
13 32320	CHAPEAU DE CHAMBRE	1	
15 29295	VOLET DE STARTER AVEC RESSORT	1	
16 14107	RESSORT VOLET GAZ	1	
17 32625	VOLET DES GAZ	1	
19 32319	VIS DE RALENTI CPLTE.	1	
20 23337	JOINT	1	
21 23134	COLLIER	1	
22 32765	GICLEUR 58	1	
23 32766	VIS BOUCHON	1	
25 20450	ROBINET ESSENCE	SE	

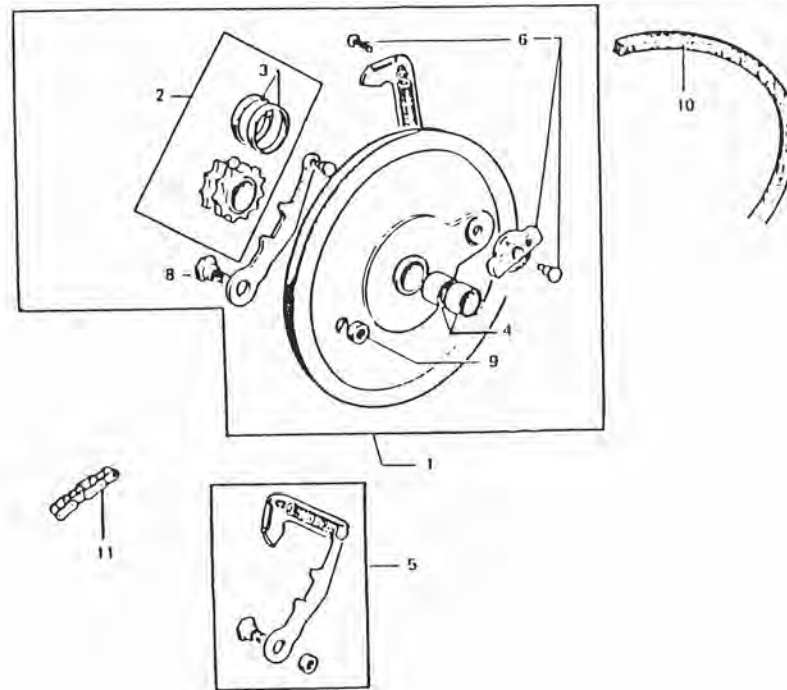


FIG. 10 POULIE

REP	N°PIECE	DESIGNATION	QTE	REMARQUE
1	32954	POULIE 11 DENTS	1	
2	17352	PIGNON 11 DENTS	1	
3	17353	ANNEAU CAOUTCHOUC	2	
4	32885	DOUILLE AIGUILLES 16x22x12	2	
5	24423	LEVIER DE VERROUILLAGE CPLT.	1	
6	24424	AXE ET BOUTON	1	
8	24425	AXE LEVIER	1	
9	14147	ECROU 8x100	1	
10	32615	COURROIE	1	
11	29939	CHAINE 108M. RENFORCEE	1	
		<u>NON REPRESENTE</u>		
	16568	PARE-HUILE	1	

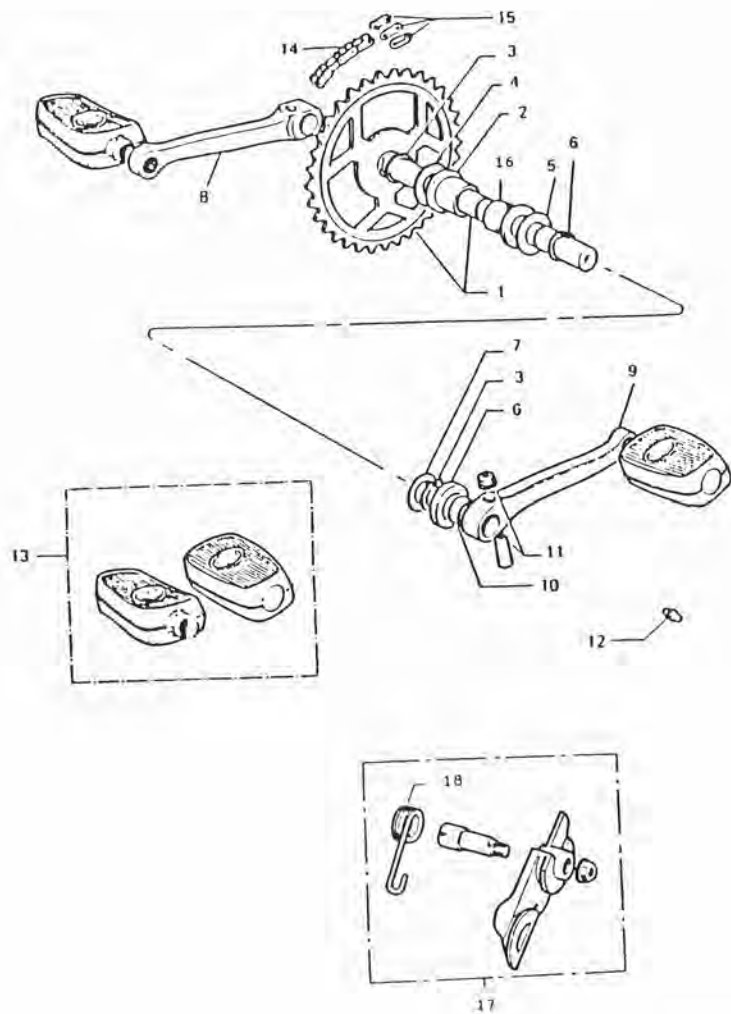


FIG. 11 PEDALIER

REP N°PIECE	DESIGNATION	QTE	REMARQUE
1 26407	AXE ET PLATEAU SOUDE 28 DENTS	1	
2 14179	BAGUE	1	
3 14158	CIRCLIP	2	
4 15998	JOUE 16,5x26x1	1	
5 15773	JOUE 16,5x26x0,8	1	
6 16566	TRUARC	1	
7 14153	JOUE 16,5x27x2	1	
8 32562	MANIVELLE DROITE CHROMEE	1	
9 32564	MANIVELLE GAUCHE CHROMEE	1	
10 20738	ENTRETOISE	1	
11 00006	CLAVETTE	2	
12 22868	GRAISSEUR	1	
13 32864	PAIRE PEDALES	1	
14 32940	CHAINE PEDALIER 99M	1	
15 14367	ATTACHE RAPIDE	1	
16 32890	BAGUE	1	
17 22943	TENDEUR DE CHAINE	1	
18 22944	RESSORT TENDEUR	1	

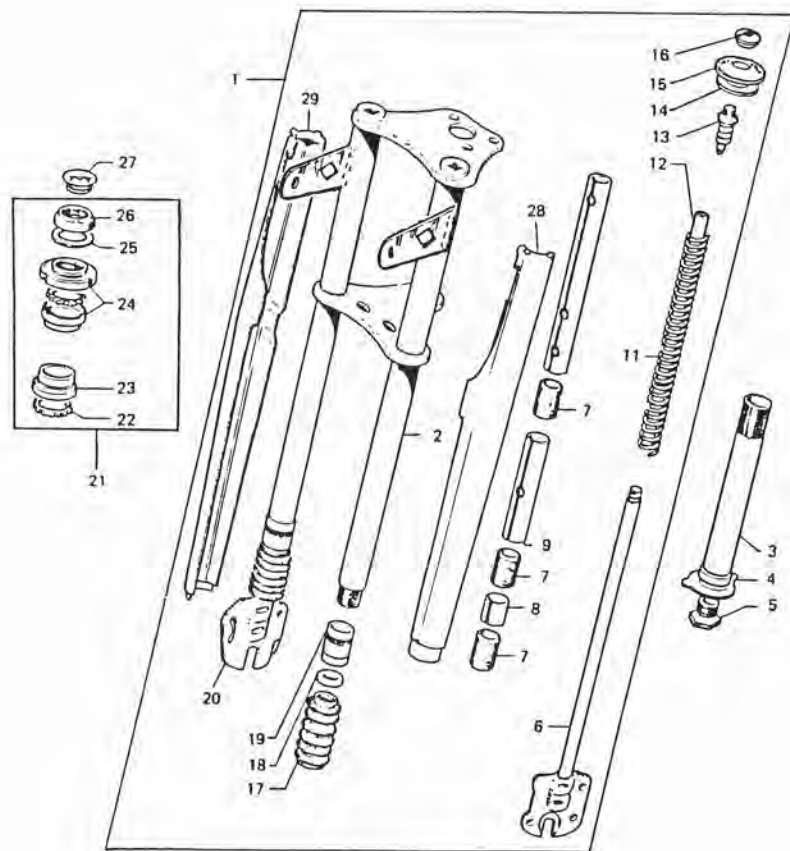


FIG. 12 FOURCHE TELESCOPIQUE

REP N°PIECE	DESIGNATION	QTE	REMARQUE
1 32981	FOURCHE TELESCOP. CPLTE.		SE VERSAILLES GREEN
2 32982	FOURREAUX ASBLES.	1	VERSAILLES GREEN
3 19859	PIVOT	1	
4 14606	FREIN	1	
5 14605	VIS DE PIVOT	1	
6 32321	PLONGEUR GAUCHE	1	
7 14591	BAGUE NYLON	6	
8 16790	ENTRETOISE L=22	2	
9 16789	ENTRETOISE L=113	2	
11 16895	RESSORT	2	
12 22479	GUIDE RESSORT	2	
13 22478	ATTACHE SUPERIEURE	2	
14 21104	ENTRETOISE SUPERIEURE	2	
15 21103	CACHE CHROME	2	
16 21105	ECROU	2	
17 32942	SOUFFLET CAOUT.	2	
18 19858	JOINT 15X23X3	2	
19 19857	ECROU INFERIEUR	2	
20 32322	PLONGEUR DROIT	1	
21 24460	JEU DE DIRECTION CPLT.	1	
22 19712	CAGE A BILLES	2	
23 14208	CUVETTE INFERIEURE	1	
24 24461	CUVETTE ET CONE SUP.	1	
25 18249	RONDELLE	1	
26 15526	ECROU DE DIRECTION	1	
27 23993	BOUCHON DE PIVOT	1	
28 32984	CACHE GAUCHE	1	VERSAILLES GREEN
29 32985	CACHE DROIT	1	VERSAILLES GREEN

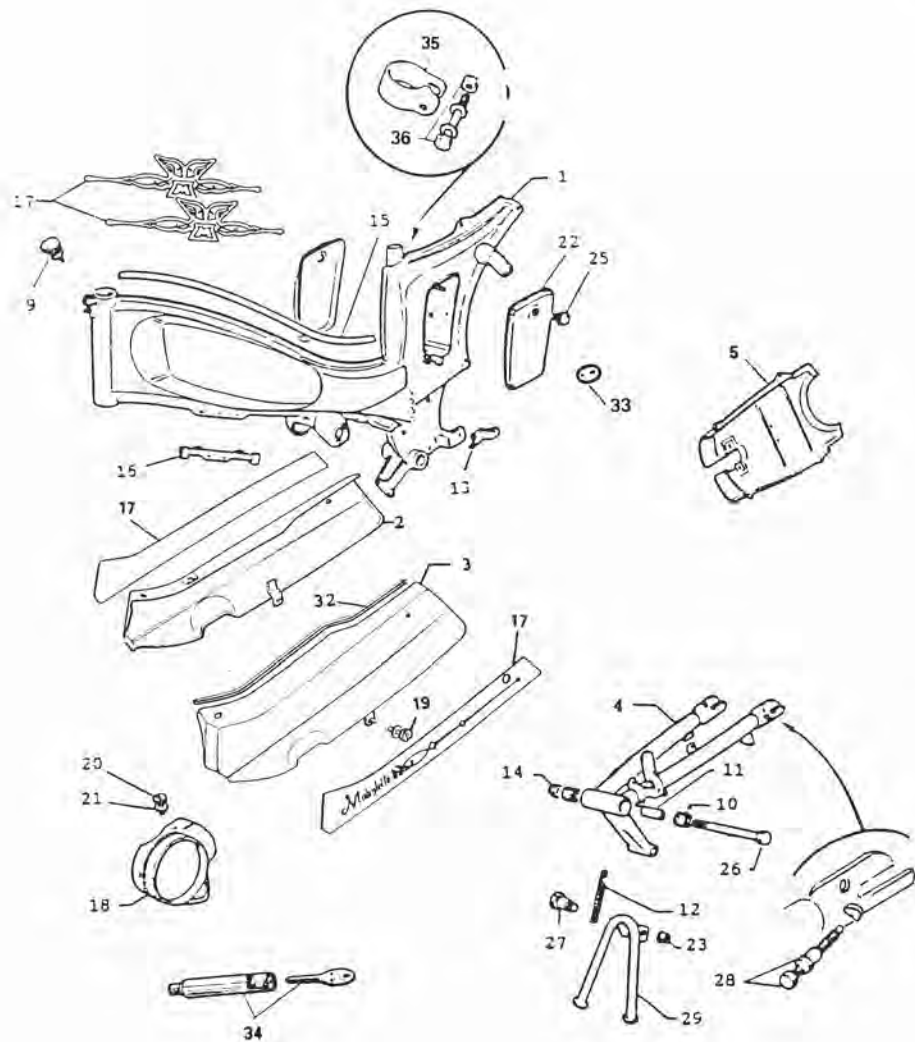


FIG.13 CADRE-BRAS OSCILLANT-BEQUILLE

REP N°PIECE	DESIGNATION	QTE	REMARQUE
1	33059 CADRE	1	VERSAILLES GREEN
2	32976 CARTER CHAINE DROIT	1	VERSAILLES GREEN
3	32977 CARTER CHAINE GAUCHE	1	VERSAILLES GREEN
4	32979 BRAS OSCILLANT	1	VERSAILLES GREEN
5	32978 CARTER INTERIEUR	1	VERSAILLES GREEN
9	32389 BOUCHON DE RESERVOIR	1	
10	15870 SILENTBLOC DE BRAS	2	
11	15871 ENTRETOISE L=47	1	
12	15877 RESSORT BEQUILLE	1	
13	15928 PATTE FIX.CARTER	1	
14	16555 ECROU NYLSTOP 10x100	1	
15	17202 JONC POUTRE	1	
16	32647 PONT ATTACHE GAINES	1	
17	DANS JEU DE DECORS 32985	2	
18	32973 CARTER VARIATEUR	1	VERSAILLES GREEN
19	17424 VIS MOLETE	6	
20	17425 VIS	3	
21	17426 RONDELLE PLASTIQUE	6	
22	18114 COUVERCLE B.O. D+G	1	
23	20637 ECROU SERPRESS 8x100	2	
25	23981 BOUTON PLASTIQUE NOIR	2	
26	24514 AXE DE BRAS 10x100	1	
27	24838 AXE BEQUILLE 8x100	2	
28	23468 TENDEUR	2	
29	32995 BEQUILLE	1	VERSAILLES GREEN
32	23003 JONC DE CARTERS	2	
33	32996 PLAQUE IDENTIFICATION (OVALE)	1	
34	26428 ANTIVOL	1	
35	23597 COLLIER DE SELLE	1	
36	23598 BOULON DE COLLIER	1	
	<u>NON REPRESENTE</u>		
42207	RIVET FIX.PLAQUE	2	
02153	BOMBE PEINTURE VERSAILLES GREEN		
02154	STYLO RETOUCHE VERSAILLES G.		

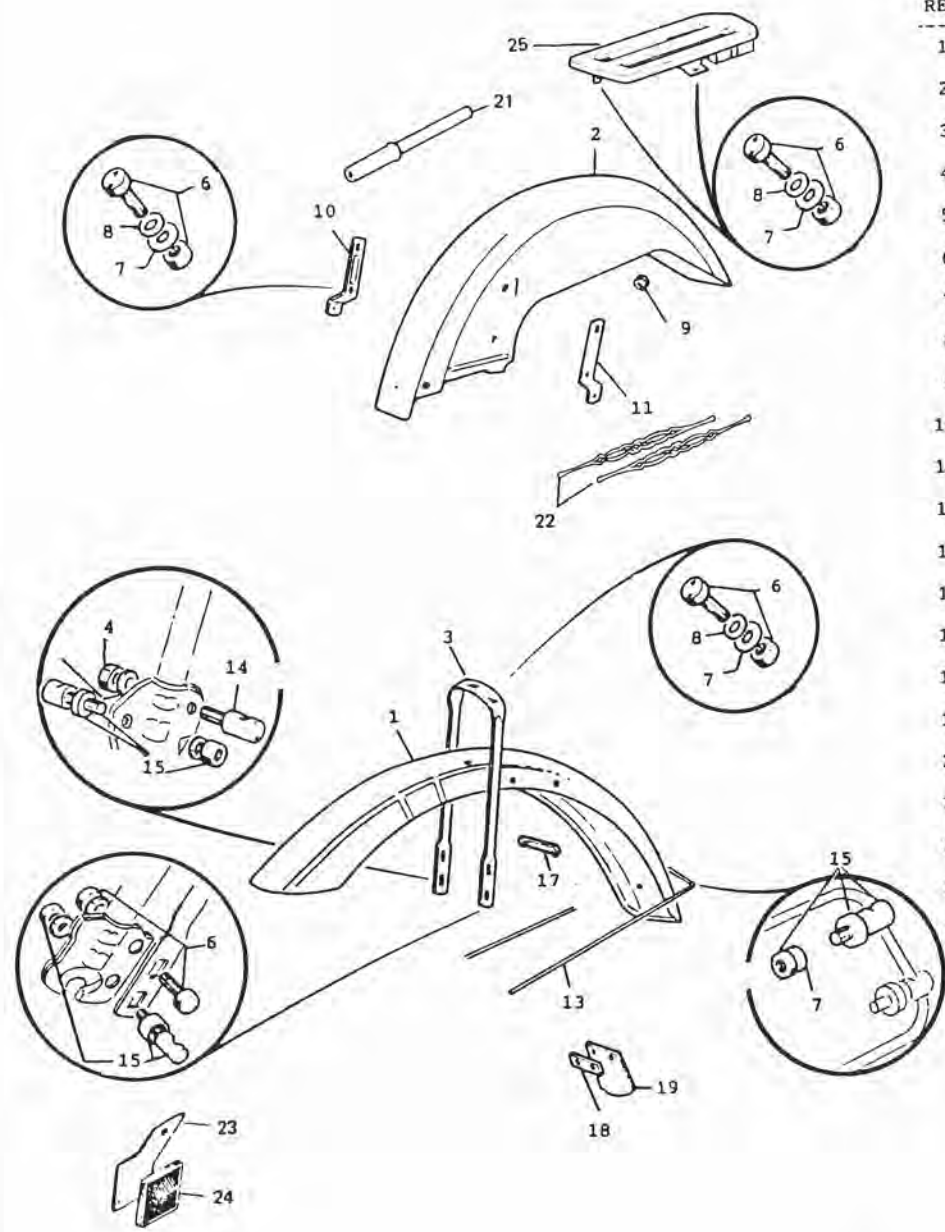


FIG. 14 GARDE-BOUE

REP N°PIECE	DESIGNATION	QTE	REMARQUE
1	32975 GARDE-BOUE AVANT	1	VERSAILLES GREES
2	32980 GARDE-BOUE ARRIERE	1	VERSAILLES GREES
3	27038 PONT DE GB.AVT.	1	
4	00010 ECROU 6x100	16	
5	00020 RONDELLE PLATE 06	8	
6	00679 BOULON 6x100x16	3	
7	01172 RONDELLE 6	16	
8	01545 RONDELLE PLATE 5	2	
9	17160 PASSE FILS	1	
10	18069 PATTE CARTER DROIT ORION SILVER	1	
11	18070 PATTE CARTER GAUCHE ORION SILV.	1	
13	20043 TRINGLE INF.GB	1	
14	20059 BARILLET 6x100	1	
15	20099 BARILLET SERRE TRINGLE 6x100	2	
17	23660 PROTECTEUR GB.AVT.	1	
18	23958 RENFORT BAVETTE	2	
19	24325 BAVETTE GB.AVT.	1	
21	26426 POMPE A AIR	1	
22	DANS JEU DE DECORS 32985	2	
23	29114 SUPPORT CATADIOPTRES	2	
24	27036 CATADIOPTRES	2	
25	32987 PORTE-BAGAGES CHROME	1	

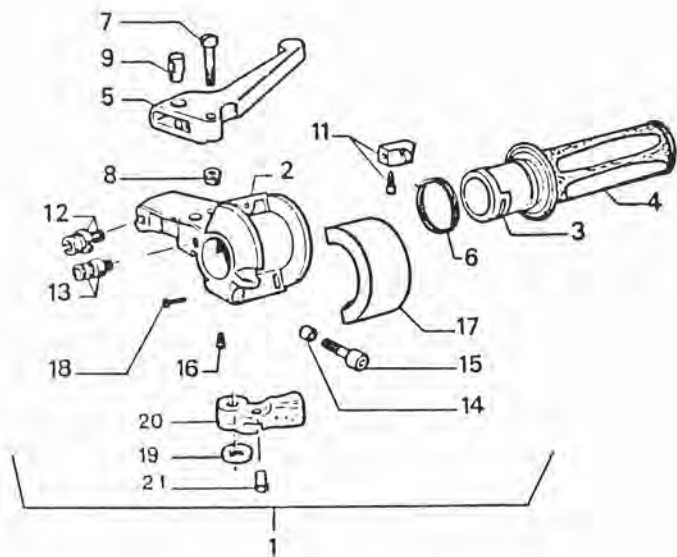


FIG.15 POIGNEE DROITE

REP N°PIECE	DESIGNATION	QTE	REMARQUE
1	32810 POIGNEE DROITE CPLTE	SE	(SANS CAOUT)
2	32855 CORPS DE POIGNEE	1	
3	27636 MANCHON	1	
4	32502 JEU DE POIGNEES D. + G. (CAOUTCHOUC NOIR)	1	
5	40790 LEVIER DE FREIN	1	
6	27641 RESSORT RAPPEL MANCHON	1	
7	40792 AXE 6x100x25	1	
8	77794 ECROU NYLSTOP 6x100	1	
9	40794 BARILLET FENDU	1	
11	27637 CURSEUR AVEC VIS	1	
12	26617 BARILLET	1	
13	23089 BARILLET	1	
14	26609 ENTRETOISE BISEAUTE	1	
15	21641 VIS CHC 6x100x20	1	
16	27638 VIS POSITION 5x80	1	
17	26610 COUVERCLE	1	
18	21388 VIS FIX.COUVERCLE	1	
19	40793 RONDELLE RESSORT	1	
20	32811 LEVIER DECOMPRESSEUR	1	
21	27646 SERRE CABLE	1	

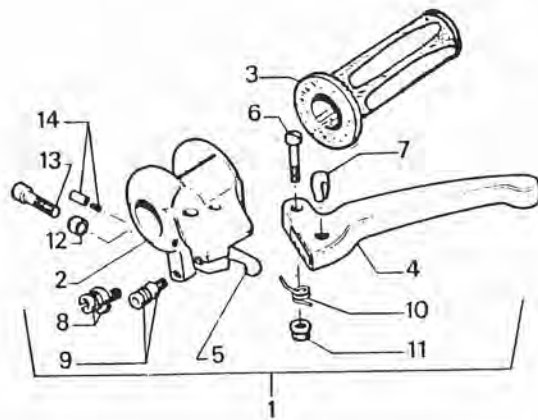


FIG. 16 POIGNEE GAUCHE

REP N°PIECE	DESIGNATION	QTE	REMARQUE
1 32733	POIGNEE GAUCHE CPLTE	SE	
2 32851	CORPS DE POIGNEE	1	
3 32502	JEU DE POIGNEES D+G (CAOUTCHOUC NOIR)	1	
4 40791	LEVIER DE FREIN	1	
5 26608	LEVIER DE STARTER	1	
6 40792	AXE 6x100x24	1	
7 40794	BARILLET FENDU	1	
8 26617	BARILLET	1	
9 23089	BARILLET	1	
10 26606	RESSORT LEVIER	1	
11 77794	ECROU NYLSTOP 6x100	1	
12 26609	ENTRETOISE BISEAUTE	1	
13 21641	VIS CHC 6x100x20	1	
14 27646	SERRE-CABLE	1	
16 40793	RONDELLE BLOCAGE	1	

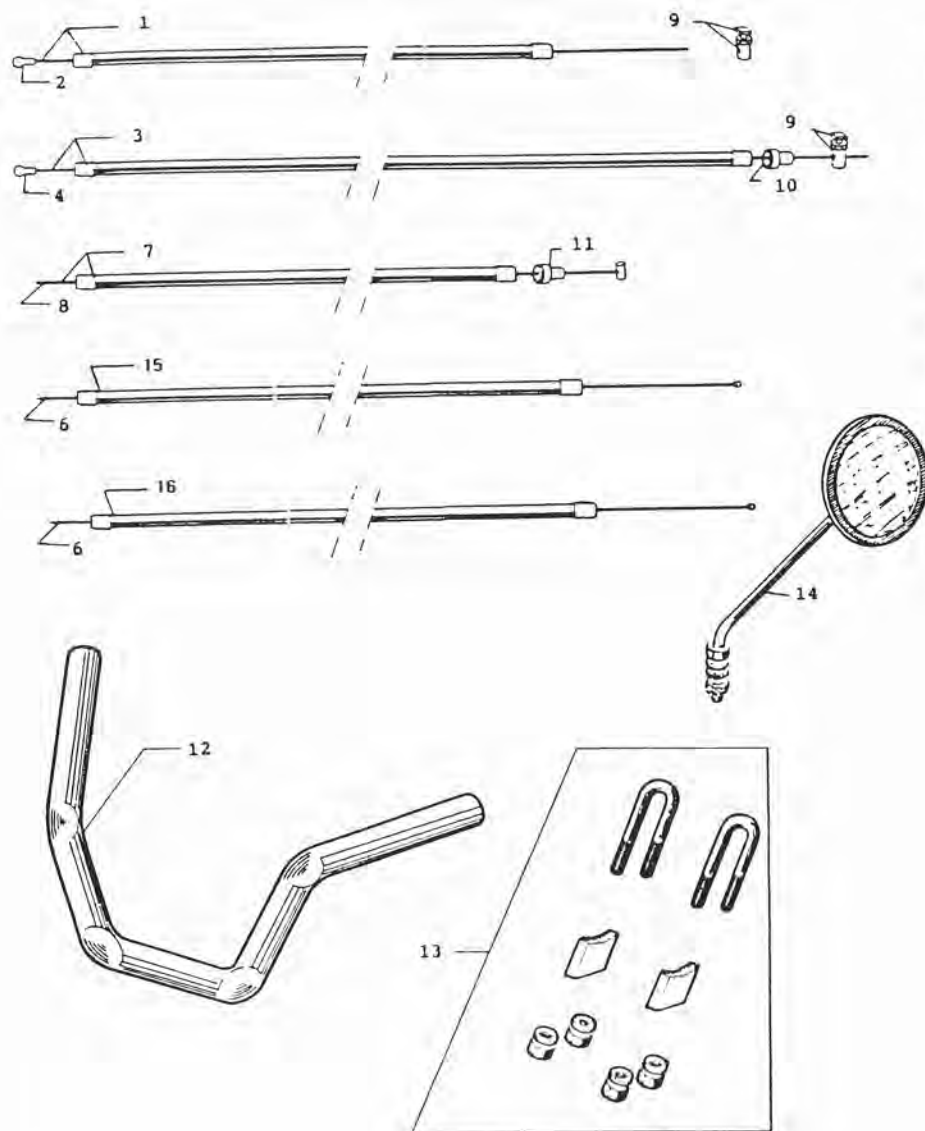


FIG.17 COMMANDES

REP N°PIECE	DESIGNATION	QTE	REMARQUE
1 29851	COMMANDE FREIN AVT. (RILSAN)	1	
2 15600	CABLE FREIN AVT.	1	
3 32848	COMMANDE FREIN AR. (RILSAN)	1	
4 29197	CABLE FREIN AR.	1	
6 26469	CABLE GAZ OU STARTER	1	
7 24098	COMMANDE DECOMPRESSEUR	1	
8 22089	CABLE DECOMPRESSEUR	1	
9 00716	SERRE-CABLE	1	
10 26833	BUTEE DE GAINÉ	1	
11 26877	BUTEE DE GAINÉ	1	
12 26983	CINTRE GUIDON CHROME	1	
13 26836	FIXATION CPLTE.	1	
14 32988	RETROVISEUR CHROME	1	
15 32793	GAINÉ DE GAZ	1	
16 32793	GAINÉ DE STARTER	1	
	<u>NON REPRESENTÉ</u>		
32229	AGRAFE FIX.CDE DE FREIN AR.	1	

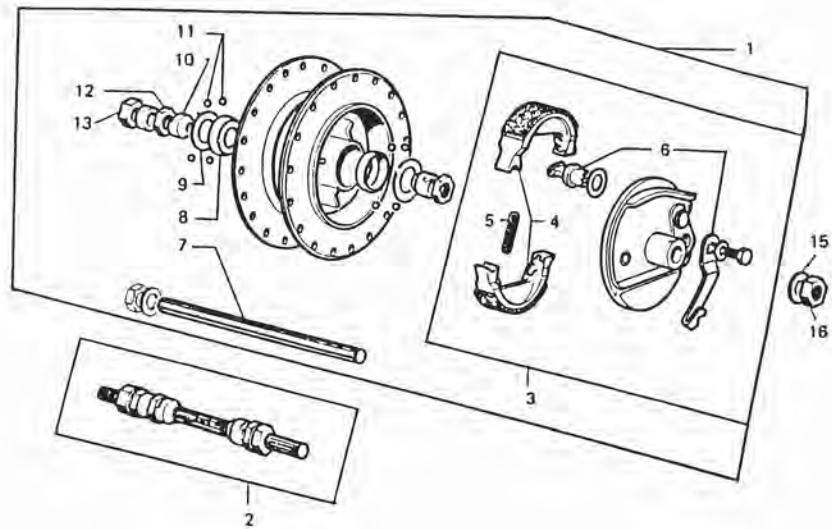
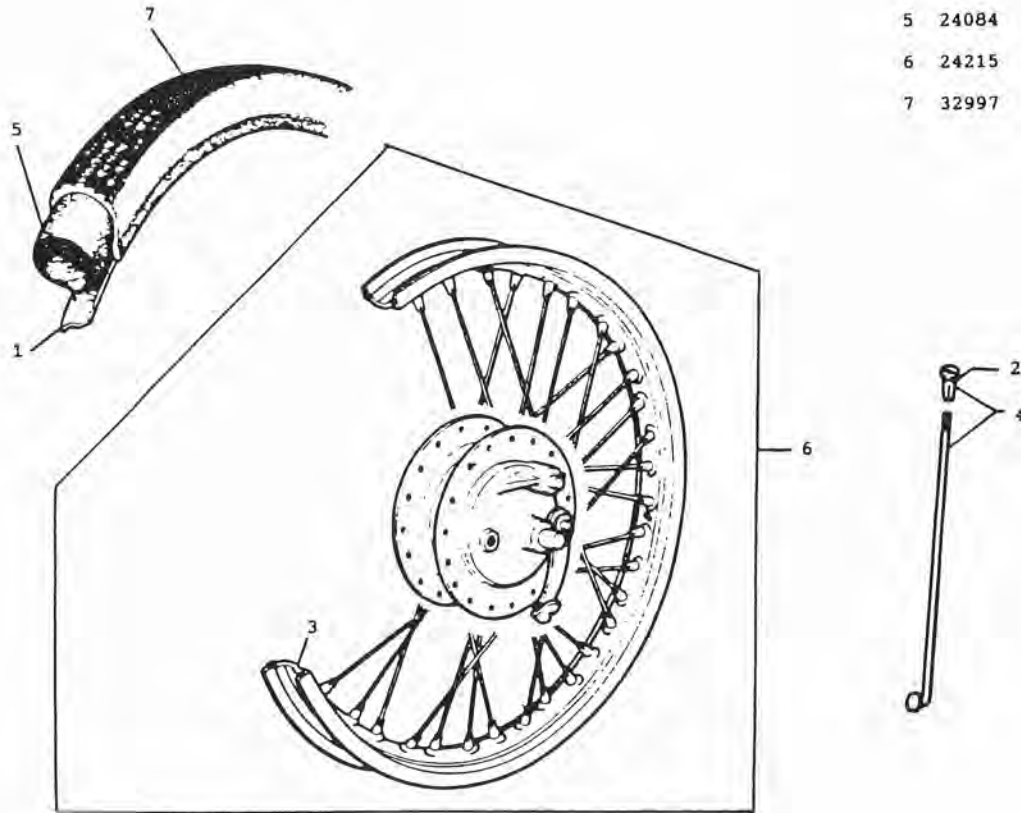


FIG. 18 MOYEU AVANT

REP N°PIECE	DESIGNATION	QTE	REMARQUE
1 24090	MOYEU AVANT LELEU 080	1	
2 20380	AXE COMPLET	1	
3 21846	FLASQUE DE FREIN COMPLET	1	
4 16104	PAIRE DE MACHOIRES A/RESSORTS	1	
5 14538	RESSORT DE MACHOIRES	2	
6 22933	CAME COMPLETE	1	
7 20381	AXE NU 11x100x145	1	
8 17295	CUVETTE	2	
9 17442	RONDELLE 18,5x29x0,4	2	
10 15049	CONE 11x100x18x13	2	
11 17187	BILLES	20	
12 15050	CONTRE ECROU 11x100x18x3,5	2	
13 00580	ECROU 11x100x17x9	2	
15 14624	RONDELLE 11x20x2	2	
16 15478	ECROU 11x100x16x10	2	

FIG.19 ROUE AVANT

REP N°PIECE	DESIGNATION	QTE	REMARQUE
1 16841	RUBAN DE JANTE	1	
2 17859	ECROU DE RAYON J18	36	
3 21060	JANTE 18x1,50	1	
4 19985	RAYON 17x17x18x184,5	36	
5 24084	CHAMBRE A AIR	1	
6 24215	ROUE AVANT CPLTE. 18x1,50	1	
7 32997	PNEU RAPIDO 2.1/4x18 (BICOLORE)	1	



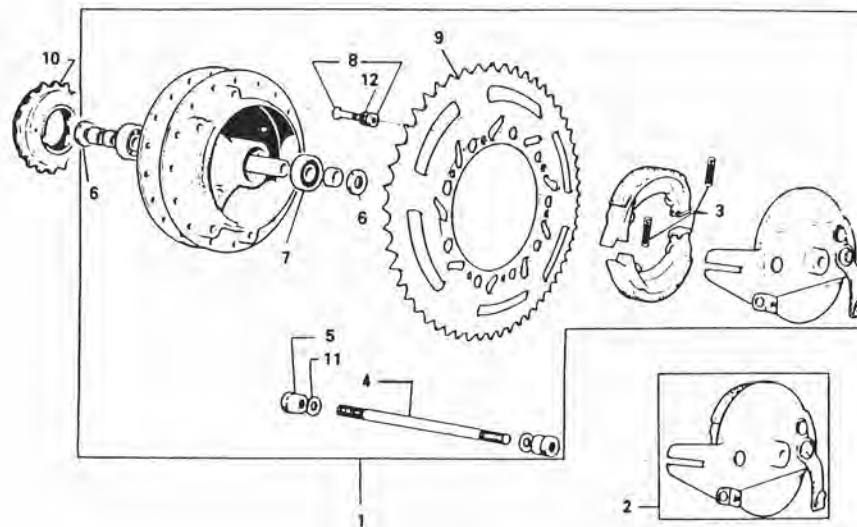
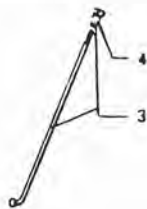
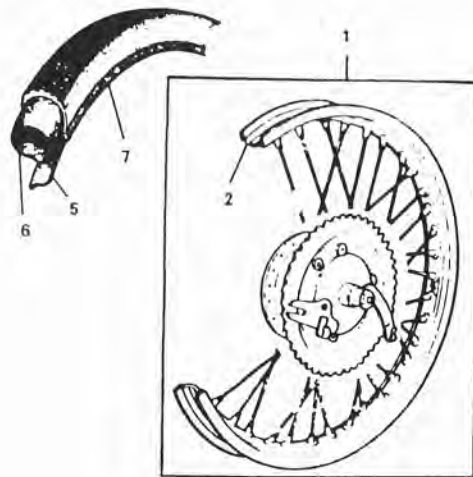


FIG.20 MOYEU ARRIERE

REP N°PIECE	DESIGNATION	QTE	REMARQUE
1 24899	MOYEU CPLT.	1	
2 22344	FLASQUE DE FREIN COMPLET	1	
3 22346	PAIRE MACHOIRES A/RESSORTS	1	
4 22350	AXE DE MOYEU 10x100x183	1	
5 24258	ECROU AXE DE MOYEU 10x100	2	
6 20767	ECROU BLOCAGE MOYEU	2	
7 20768	ROULEMENT 10x30x9	2	
8 17052	BOULON 6x100x27	4	
9 15909	COURONNE 54 DTS.	1	
10 15244	ROUE LIBRE 18 DTS	1	
11 14625	RONDELLE 11x20x2	2	
12 1525	RONDELLE DE 6	6	

FIG. 21 ROUE ARRIERE

REP N°PIECE	DESIGNATION	QTE	REMARQUE
1 21414	ROUE ARRIERE CPLTE.	1	
2 21060	JANTE 18x1,50	1	
3 21052	RAYON 17x17x18x179	36	
4 17859	ECROU DE RAYON	36	
5 16841	RUBAN DE JANTE	1	
6 24084	CHAMBRE A AIR	1	
7 32997	PNEU RAPIDO 2.1/4x18 (BICOLORE)	1	



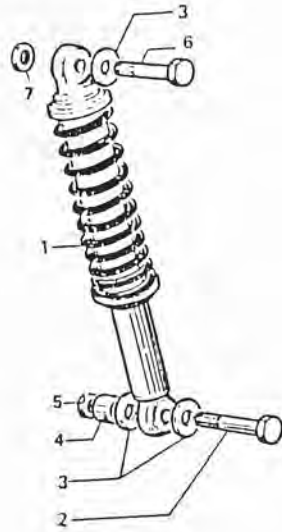


FIG.27 AMORTISSEUR

REP	N°PIECE	DESIGNATION	QTE	REMARQUE
1	32392	PAIRE AMORTIS. RESSORT CHROME	1	
2	24418	AXE 8x100x42	2	
3	16947	RONDELLE PLATE	6	
4	22674	ENTRETOISE 8x16x8	2	
5	00198	ECROU 8x100	2	
6	15875	AXE 8x100x51	2	
7	14147	ECROU 8x100	2	
		<u>NON REPRESENTE</u>		
	32721	CATADIOPTRES	2	

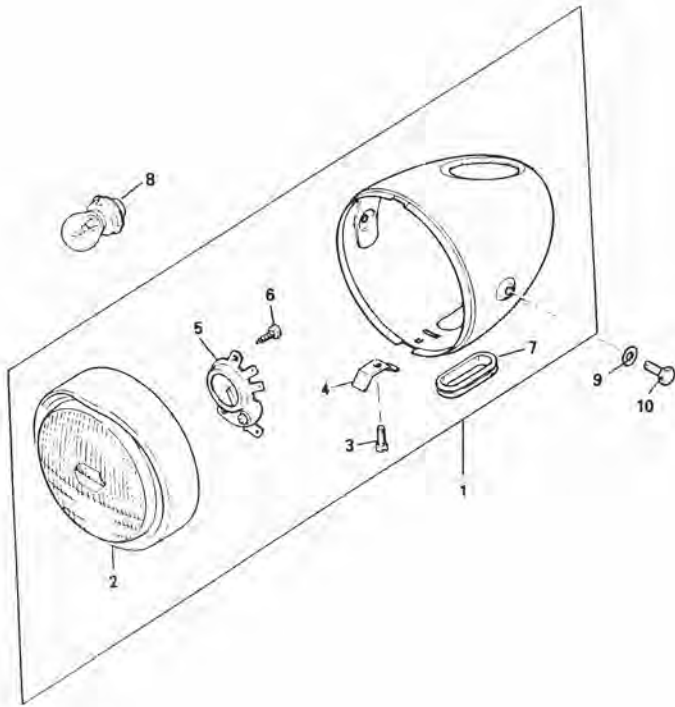


FIG. 22 PROJECTEUR

REP	N°PIECE	DESIGNATION	QTE	REMARQUE
1	32993	PROJECTEUR CPLT. CHROME	1	
2	33000	ENSEMBLE OPTIQUE	1	
3	33001	VIS FIX OPTIQUE 4x12	1	
4	33007	LANGUETTE	1	
5	33038	PORTE LAMPE	1	
6	33039	VIS FIX.PORTE LAMPE 3/8x8	2	
7	33002	PASSE-FILS	1	
8	42382	LAMPE 12V-15W P26S (BLANCHE)	1	
9	00679	VIS 6x100	3	
10	77797	RONDELLE PLATE	3	
11	32719	AVERTISSEUR	1	
12	32998	PATTE FIX.AVERTISSEUR	1	
13	19606	VIS 4x13	2	

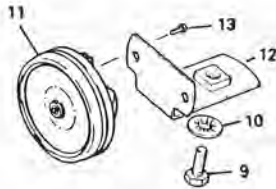


FIG. 23 FEU ARRIERE

REP	N°PIECE	DESIGNATION	QTE	REMARQUE
1	32994	FEU ARRIERE CPLT.	1	
2	33003	TRANSPARENT AVEC VIS	1	
3	26491	LAMPE 12V 4W BA9S	1	

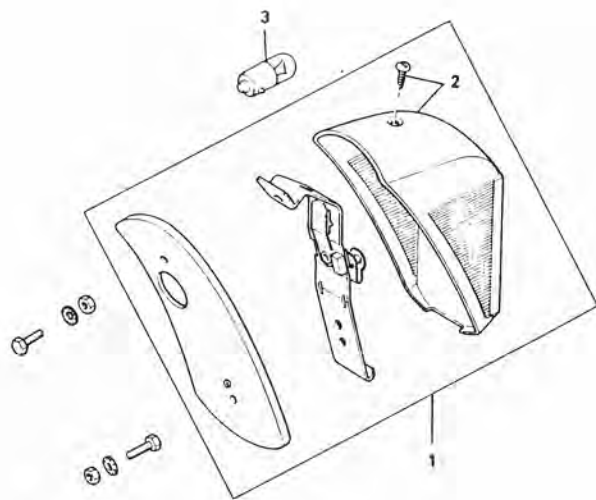


FIG. 25 COMPTEUR

REP N°PIECE	DESIGNATION	QTE	REMARQUE
1 32992	COMPTEUR ROND	1	
2 24667	TRANSMISSION	1	
3 17360	DEMULIPLICATEUR	1	
4 17793	JOINT MOUSSE	1	

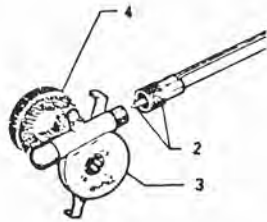
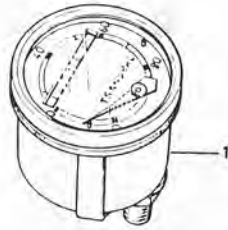


FIG.26 SELLE-PORTE BAGAGES

REP	N°PIECE	DESIGNATION	QTE	REMARQUE
1	32986	SELLE (CUIR)	1	
2	32999	COLLIER CPLT.	1	
3	95109	TIGE DE SELLE	1	

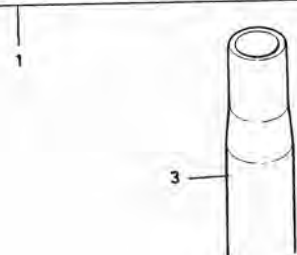
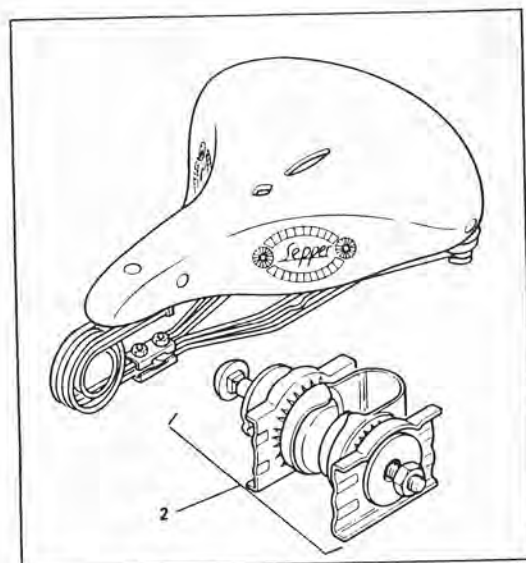
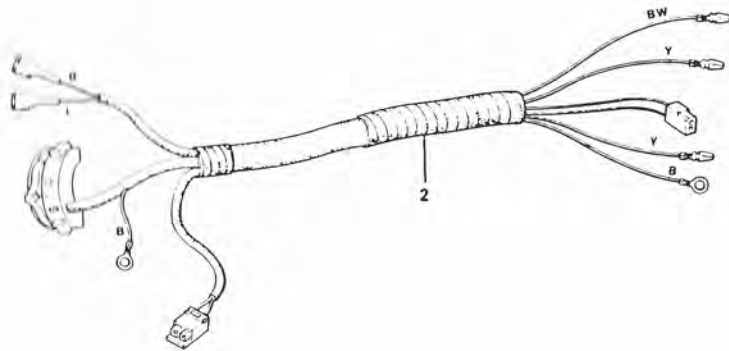
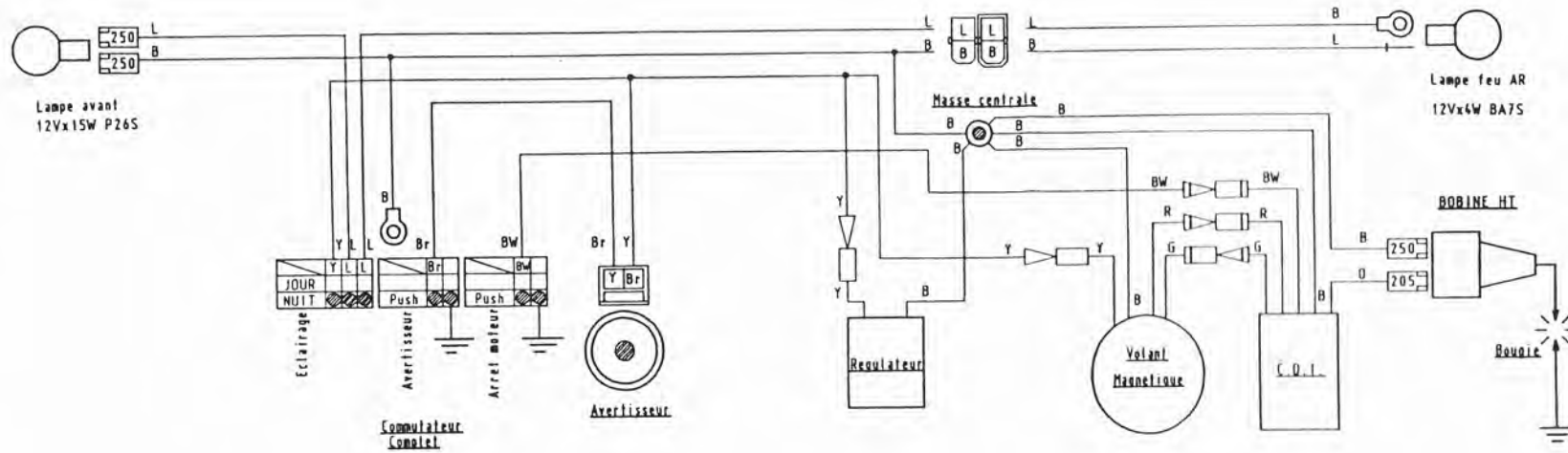


FIG. 28 FILERIES

REP N°PIECE	DESIGNATION	QTE	REMARQUE
1 32989	FAISCEAU ARRIERE	1	
2 32990	COMMUTATEUR ECLAIR.+FAISCEAU	1	



PLAN DE CABLAGE



INDEX NUMERIQUE

00006	B13	15600	C5	19859	B14	23393	B7	26608	C4	32647	B15	33003	C12
00010	B5	15773	B13	19985	C7	23394	B2	26609	C3	32712	B11	33007	C11
00010	C2	15855	B4	20043	C2	23394	B7	26609	C4	32719	C11	33038	C11
00018	B3	15870	B15	20059	C2	23395	B2	26610	C3	32721	C10	33039	C11
00020	C2	15871	B15	20099	C2	23395	B7	26617	C3	32722	B10	33059	B15
00050	B5	15875	C10	20205	B4	23468	B15	26617	C4	32723	B10	40790	C3
00053	B3	15877	B15	20380	C6	23597	B15	26791	B3	32724	B10	40791	C4
00198	C10	15909	C8	20381	C6	23598	B15	26833	C5	32725	B10	40792	C3
00580	C6	15928	B15	20398	B10	23660	C2	26877	C5	32733	C4	40792	C4
00658	B3	15933	B5	20450	B11	23670	B5	26983	C5	32742	B10	40793	C3
00675	B9	15934	B5	20637	B15	23671	B5	27003	B8	32743	B10	40793	C4
00679	C2	15936	B5	20638	B8	23673	B5	27016	B9	32749	B5	40794	C3
00679	C11	15998	B13	20683	B8	23674	B9	27036	C2	32765	B11	40794	C4
00716	C5	16104	C6	20738	B13	23692	B5	27038	C2	32766	B11	40810	B9
00968	B5	16555	B15	20767	C8	23693	B5	27211	B4	32777	B8	42207	B15
01172	B5	16566	B13	20768	C8	23695	B8	27245	B8	32793	C5	42382	C11
01172	C2	16568	B12	21014	B5	23696	B8	27246	B8	32793	C5	77794	B5
01189	B5	16723	B8	21052	C9	23761	B5	26836	C5	32810	C3	77794	C3
01285	B4	16789	B14	21060	C7	23780	B9	27250	B10	32811	C3	77794	C4
01525	C8	16790	B14	21060	C9	23780	B9	27255	B2	32831	B10	77797	C11
01527	B5	16841	C7	21103	B14	23791	B2	27636	C3	32848	C5	95109	C14
01545	C2	16841	C9	21104	B14	23791	B4	27637	C3	32851	C4		
01990	B3	16843	B8	21104	B14	23958	C2	27638	C3	32855	C3		
02153	B15	16843	B8	21105	B14	23981	B15	27638	C3	32864	B13		
02154	B15	16845	B8	21294	B3	23993	B14	27641	C3	32885	B12		
13245	B11	16895	B14	21388	C3	24084	C7	27646	C3	32890	B13		
14107	B11	16947	C10	21414	C9	24084	C9	27646	C4	32914	B8		
14147	B12	17052	C8	21641	B7	24090	C6	27919	B4	32940	B13		
14147	C10	17120	B5	21641	B10	24098	C5	29114	C2	32941	B11		
14153	B13	17160	C2	21641	C3	24215	C7	29137	B11	32942	B14		
14158	B13	17187	C6	21641	C4	24258	C8	29197	C5	32954	B12		
14179	B13	17202	B15	21684	B8	24264	B11	29295	B11	32973	B15		
14208	B14	17295	C6	21685	B8	24325	C2	29334	B11	32975	C2		
14367	B13	17352	B12	21709	B5	24339	B9	29744	B10	32976	B15		
14538	C6	17353	B12	21846	C6	24418	C10	29804	B5	32976	B15		
14562	B8	17360	C13	21946	B8	24423	B12	29851	C5	32977	B15		
14563	B8	17424	B15	22089	C5	24424	B12	29939	B12	32978	B15		
14591	B14	17425	B15	22148	B3	24425	B12	29956	B10	32979	B15		
14605	B14	17426	B15	22344	C8	24460	B14	29998	B10	32980	C2		
14606	B14	17442	C6	22346	C8	24461	B14	32229	B5	32981	B14		
14624	C6	17455	B8	22346	C8	24497	B5	32229	C5	32982	B14		
14625	C8	17523	B5	22350	C8	24497	B5	32277	B4	32984	B14		
14712	B8	17793	C13	22401	B8	24500	B4	32278	B7	32985	B14		
14716	B4	17859	C7	22402	B8	24501	B4	32278	B7	32986	C14		
14721	B3	17859	C9	22478	B14	24514	B15	32319	B11	32987	C2		
14786	B9	18069	C2	22479	B14	24514	B15	32320	B11	32988	C5		
14854	B2	18070	C2	22674	C10	24667	C13	32320	B11	32988	C5		
14854	B3	18114	B15	22868	B13	24838	B15	32321	B14	32989	C15		
14931	B8	18249	B14	22896	B8	24899	C8	32322	B14	32989	C15		
14932	B8	18331	B8	22910	B9	25173	B5	32330	B4	32990	C15		
14933	B8	18331	B8	22925	B8	25538	B2	32387	B8	32992	C13		
15049	C6	18450	B11	22933	C6	25538	B3	32389	B15	32993	C11		
15050	C6	18500	B9	22943	B13	25538	B3	32392	C10	32994	C12		
15094	B3	18966	B2	22944	B13	25538	B4	32502	C3	32995	B15		
15187	B8	19019	B5	23003	B15	26391	B4	32502	C4	32996	B15		
15244	C8	19092	B10	23089	C3	26407	B13	32562	B13	32997	C7		
15349	B8	19143	B11	23089	C4	26408	B5	32564	B13	32997	C9		
19478	C6	19606	C11	23134	B11	26426	C2	32567	B8	32998	C11		
19926	B14	19712	B14	23194	B11	26428	B15	32615	B12	32999	C14		
		19857	B14	23199	B11	26469	C5	32623	B11	33000	C11		
		19858	B14	23199	B11	26491	C12	32624	B11	33001	C11		
				23337	B11	26606	C4	32625	B11	33002	C11		