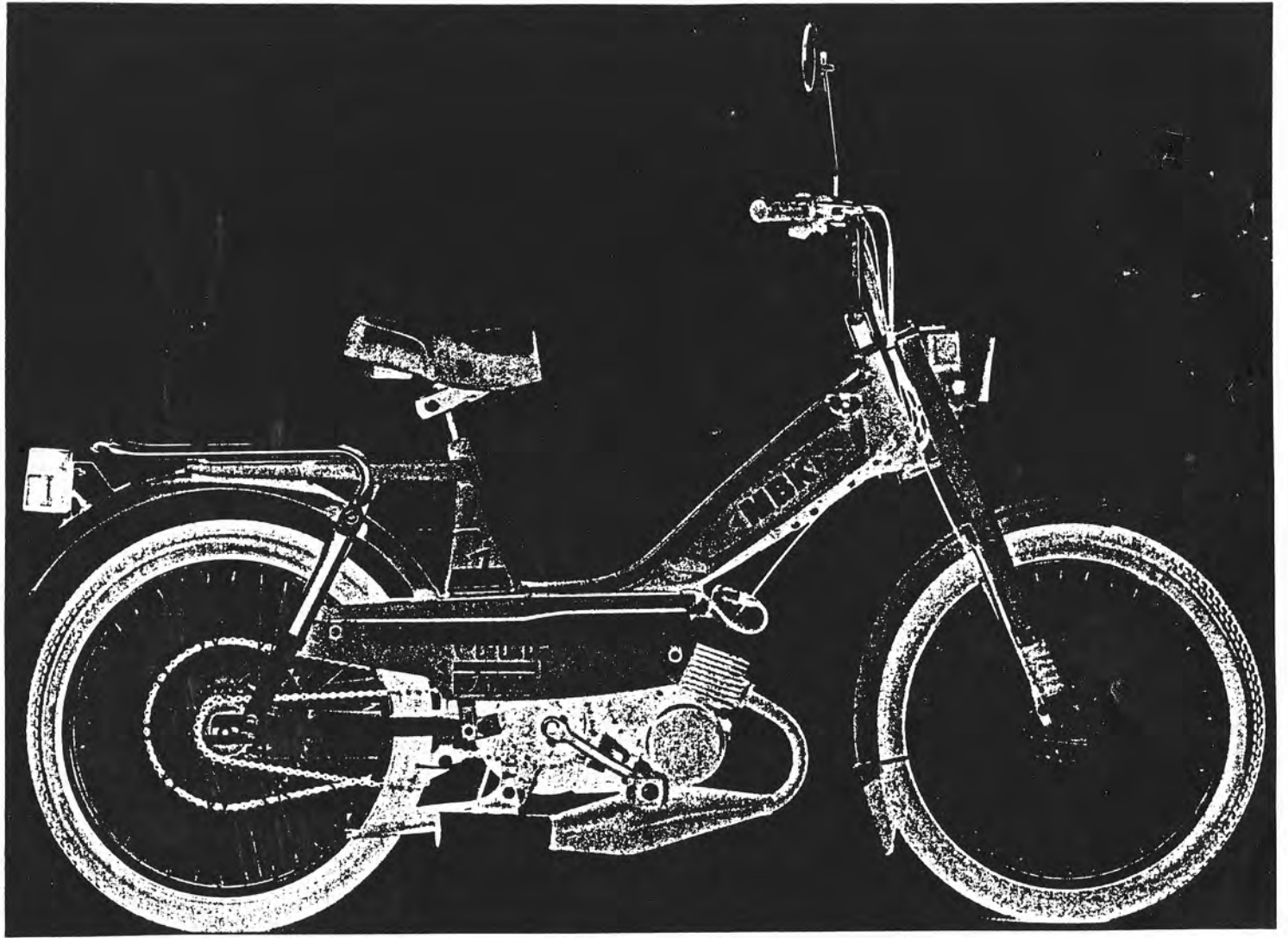




51 CLUB JAZZ
(NM92)

25NM92 - M51F1
JUN 1995

A2



A3

SOMMAIRE

MOTEUR		CADRE.....	C2
MOTEUR – JOINTS.....	B2	CARTERS PORTE – BAGAGES.....	C3
CYLINDRE – CULASSE.....	B3	GUIDON – COMMANDES.....	C4
VILEBREQUIN.....	B4	POIGNEE TOURNANTE.....	C5
FIXATION MOTEUR.....	B5	POIGNEE GAUCHE.....	C6
AJUSTEMENT CYLINDRE PISTON.....	B6	MOYEU AVANT.....	C7
ADMISSION.....	B7	ROUE AVANT.....	C8
EMBRAYAGE.....	B8	MOYEU ARRIERE.....	C9
ECHAPPEMENT.....	B9	ROUE ARRIERE.....	C10
VOLANT ELECTRONIQUE.....	B10	PROJECTEUR.COMPTEUR.....	C11
CARBURATEUR.....	B11	FEU ARRIERE.....	C12
POULIE.....	B12	SELLE.....	C13
PEDALIER.....	B13	AMORTISSEUR.....	C14
CYCLE		FILERIES.....	C15
FOURCHE TELESCOPIQUE.....	B14	PLAN DE CABLAGE.....	D2
GARDE – BOUE.....	B15	CLIGNOTANTS.....	D3
		INDEX NUMERIQUE.....	M1-M2
		RECAP. PIECES EMAILLEES.....	L3

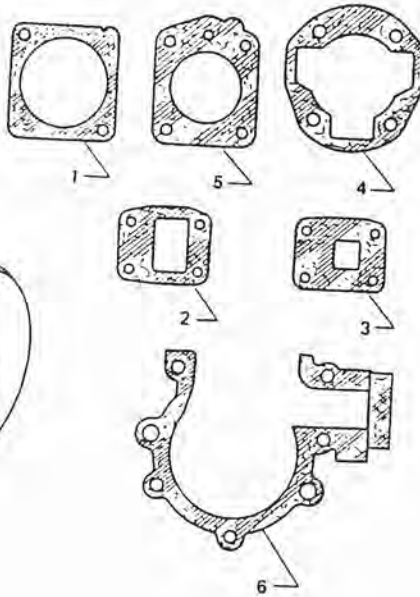
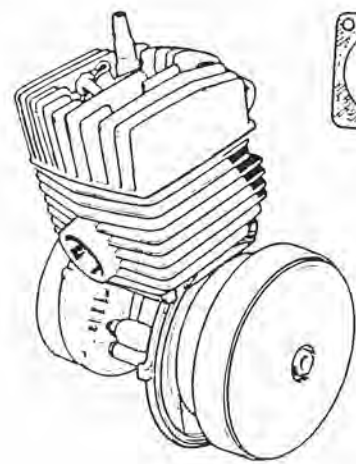


FIG.1 JOINTS MOTEUR

REF	N°PIECE	DESIGNATION	QTE	REMARQUE
1	NG7-E1351-00-01	JOINT PAPIER VOLANT	1	
2	NG2-E3621-00-01	JOINT ENTRETOISE CLAPET	1	
3	NG2-E3622-00-01	JOINT TUBULURE ADMISSION	1	
4	NG2-E1351-00-01	JOINT BASE CYLINDRE	1	
5	NB7-E1181-00-01	JOINT CULASSE 0,6	1	
6	NG2-E5314-00-01	JOINT PAPIER CARTERS	1	
	90896-27255	JEU DE JOINTS CARTERS MOTEUR	1	

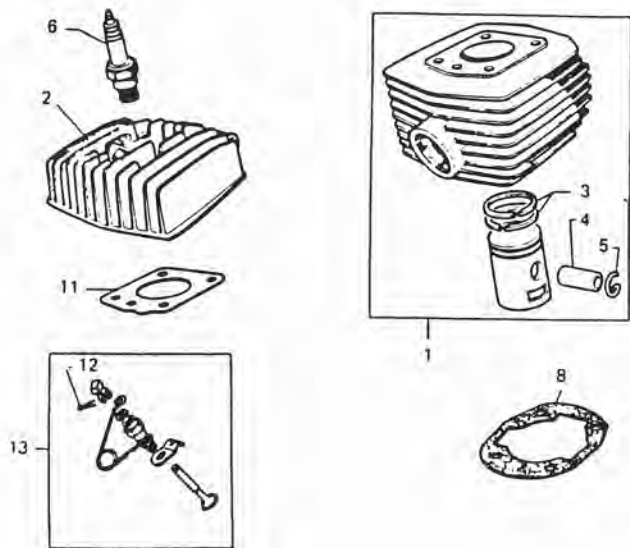


FIG.2 CYLINDRE CULASSE

REF	N°PIECE	DESIGNATION	QTE	REMARQUE
1	NG2-E1311-00-03	CYLINDRE AVEC PISTON COMPLET	1	
2	NG2-E1111-00	CULASSE (avec décompresseur)	1	
3	NJ6-E1611-00-01	SEGMENT	2	
4	NB7-E1633-00-01	AXE AVEC PISTON	1	
5	NB7-E1634-00-01	FREIN D'AXE	2	
6	90896-01990	BOUGIE	1	
8	NG2-E1351-00-01	JOINT BASE CYLINDRE	1	
11	NB7-E1181-00-01	JOINT CULASSE 0,6	1	
12	90896-00018	GOUPILLE	1	
13	NG8-E2280-00	DECOMPRESSEUR COMPLET	1	

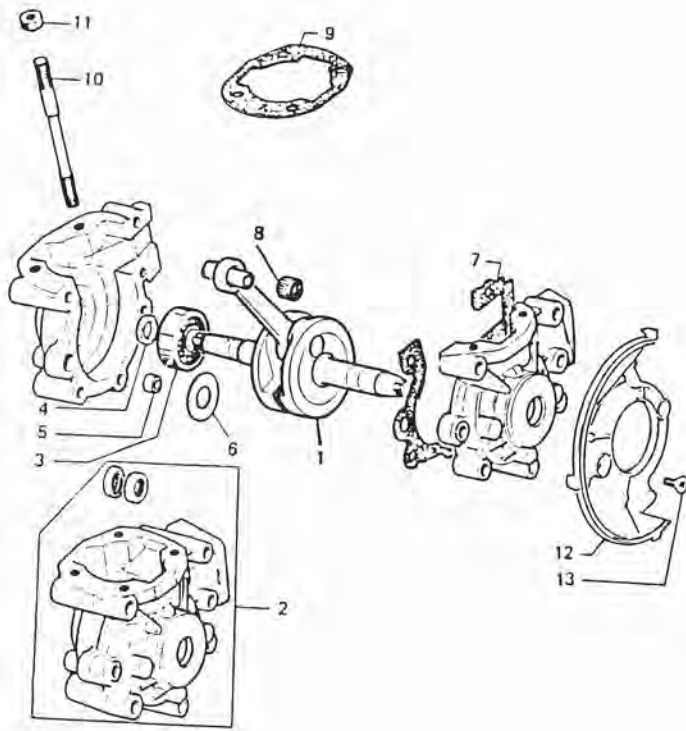


FIG 3 VILEBREQUIN

REF	N°PIECE	DESIGNATION	QTE	REMARQUE
1	NK2-E1400-00-01	VILEBREQUIN 11X100D.	1	
2	NJ9-E5150-00	JEU CARTERS MOTEUR	1	
3	90896-27211	ROULEMENT 16X42X13	2	
4	90896-27919	JOINT ANTI-FUITE 15X21X4,4	2	
5	90896-20205	PLOT DE CENTRAGE	2	
6	90896-01285	CALE 18,9X24X0,1	4	
7	NG2-E5314-00-01	JOINT PAPIER CARTERS	1	
8	90896-15855	DOUILLE AIGUILLES 16X13X14	1	
9	NG2-E1351-00-01	JOINT BASE CYLINDRE	1	
10	90896-14716	GOUJON 7X100	4	
11	90896-26391	ECROU EMBASE 7X100	4	
12	NG4-E5491-00-01	PLATEAU SUPPORT CACHE	1	
13	90896-24501	VIS AUTOTARAUDEUSE	2	
		NON REPRESENTE		
	NM5-84783-00	BOUCHON DE VILEBREQUIN	1	
	NK2-30400-01	VILEBREQUIN 11X100D.	1	A CLAVETTE
	NN1-11545-00	CLAVETTE	1	

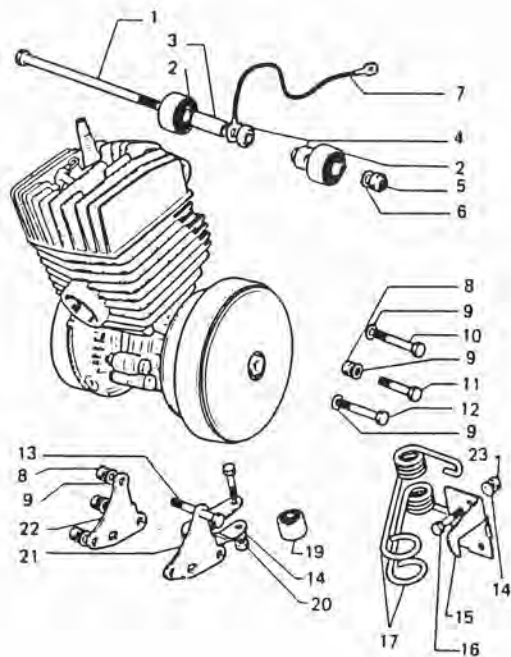


FIG.4 FIXATION MOTEUR

REF	N°PIECE	DESIGNATION	QTE	REMARQUE
1	NU3-21481-00	AXE 8X100X140	1	
2	NK4-E5316-00	FLEXIBLOC 8X23,2X32X18	2	
3	90896-20534	ENTRETOISE 9X14X17,9	1	
4	90896-21014	RONDELLE EPAULEE	2	
5	90896-17523	ECROU NYLSTOP 8X100	1	
6	90896-23761	RONDELLE PLATE 8,5X14X0,8	1	
7	NG4-H3354-00-01	FIL DE MASSE	1	
8	90896-24499	ECROU 7X100X10X5,5	7	
9	90896-01527	RONDELLE 7,2X14X1,5	7	
10	90896-19019	BOULON 7X100X70,5X16,5	1	
11	90896-24498	BOULON 7X100X40X20	1	
12	90896-20201	BOULON 7X100X75X20	2	
13	90896-24497	BOULON 7X100X66X20	3	
14	90896-01172	RONDELLE DE 6	2	
16	90896-00968	BOULON 6X100X20	2	
17	90896-15933	JEU DE RESSORTS	1	
19	90896-15934	SILENTBLOC 6X20X22X16	1	
20	90896-00010	ECROU 6X100X10X6	2	
21	NM6-14639-00	GOUSSET GAUCHE	1	
22	NM6-1461M-00	GOUSSET DROIT	1	
23	3VL-H3916-00	ECROU SERPRESS 6X100	1	



NK6-E1631-00-06	G
NK6-E1631-00	H
NK6-E1631-00-01	J
NK6-E1631-00-03	L - M
NK6-E1631-00-04	N - O
NK6-E1631-00-05	P



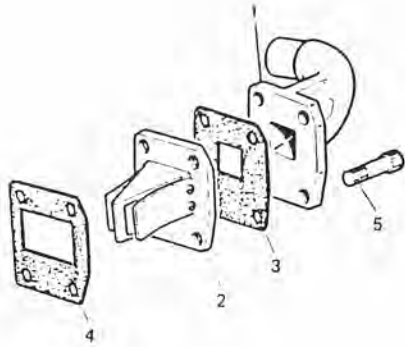
PISTONS

Nos cylindres sont livrés équipés de leur piston complet lequel comporte : segments, axe et freins d'axe. Pour toute demande de piston seul, il est impératif de déterminer la référence de celui-ci en fonction de la lettre frappée sur la face supérieure du cylindre, plan de joint avec la culasse.

B6

FIG 5 ADMISSION

REF	N°PIECE	DESIGNATION	QTE	REMARQUE
1	NJ9-E3555-00-04	TUBULURE ADMISSION DE 19	1	
2	NG2-E3610-00-01	LANTERNE A CLAPETS	1	
3	NG2-E3622-00-01	JOINT DE TUBULURE	1	
4	NG2-E3621-00-01	JOINT ENTRETOISE LANTERNE	1	
5	90896-21641	VIS CHC 6X100X20	4	



B7

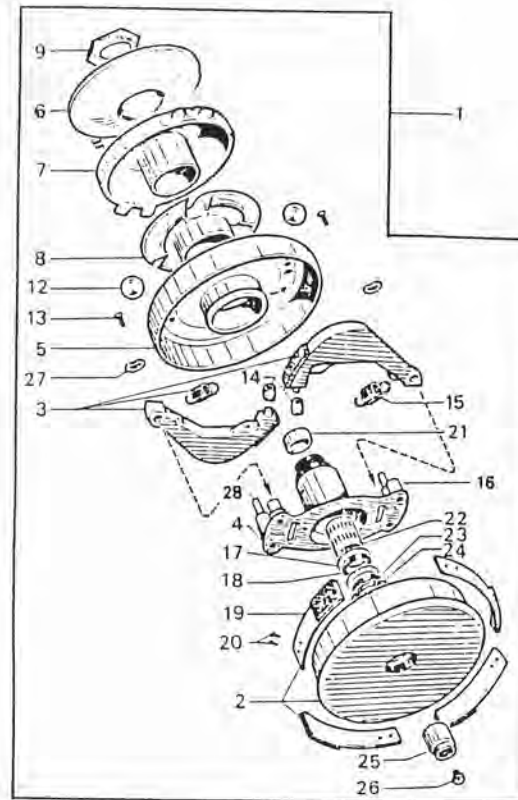


FIG. 6 VARIATEUR

REF	N°PIECE	DESIGNATION	QTE	REMARQUE
1	NJ9-02000-14	VARIATEUR	1	
2	NG4-46500-25	TAMBOUR	1	
3	NLO-W1763-30	JEU DE MASSELOTTES	1	
4	NJ9-E6371-00-01	MOYEU	1	
5	90896-20683	JOUE CHROMEE	1	
6	NJ9-E7860-00-01	JOUE FIXE	1	
7	NJ9-23010-13	JOUE MOBILE	1	
8	NJ9-E7623-00-02	CAGE 3 BILLES	1	
9	90896-16845	ECROU DE JOUE FIXE	1	
12	90896-16723	BILLE DE 13,5	3	
13	NC7-21730-20	VIS 4X70X14	4	
14	90896-22401	BUTEE CAOUTCHOUC	2	
15	90896-22402	RESSORT DE MASSELOTTE	2	
16	90896-27246	COLONETTE A RIVER + VIS	2	
17	90896-14562	JOUE 15,5X21X0,8	1	
18	NC6-11560-01	TRUARC EXTER DE 15	1	
19	NLO-W1764-30	RESSORT D'EMBAYAGE	4	
20	90896-21685	RIVET 4X8,2	8	
21	90896-15187	BOUCHON	1	
22	90896-14712	CARTOUCHE 15X19X22	1	
23	90896-14563	TRUARC DE 23	1	
24	90896-15349	JOINT TAMBOUR	1	
25	90896-17455	ECROU 11X100	1	
26	90896-22896	GRAISSEUR	1	
27	90896-21946	RONDELLE INCURVEE	2	
28	NG8-12060-07	BUTEE JOUE MOBILE DE 6	2	
		NON REPRESENTE		
	90896-14931	CALE DE 0,1		
	90896-14932	CALE DE 0,25		
	90896-14933	CALE DE 0,40		
	90896-18392	BUTEE JOUE MOBILE DE 7		(réparation)
	NJ9-01680-00	BOUCHON		

FIG. 7 ECHAPPEMENT

REF	N°PIECE	DESIGNATION	QTE	REMARQUE
1	NJ9-E4610-00-10	POT COBRA NOIR ET ALU	1	
2	90896-14786	ANNEAU BUTEE ECROU	1	
3	NA0-E4613-00	JOINT D'ECHAPPEMENT	1	
4	90896-24339	FREIN D'ECROU	1	
5	NM5-14561-00	VIS 8X125X75X9	1	
6	90896-22804	RONDELLE 8,2X17	1	

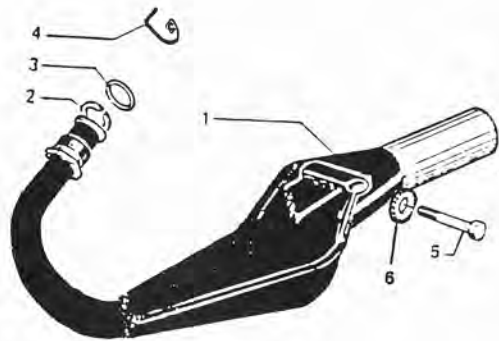
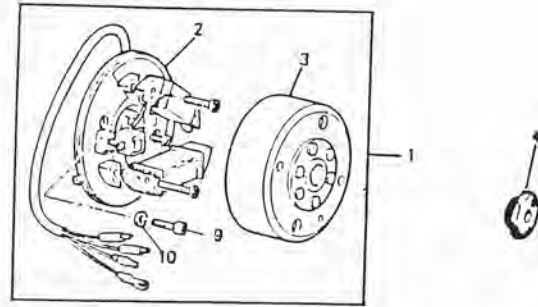
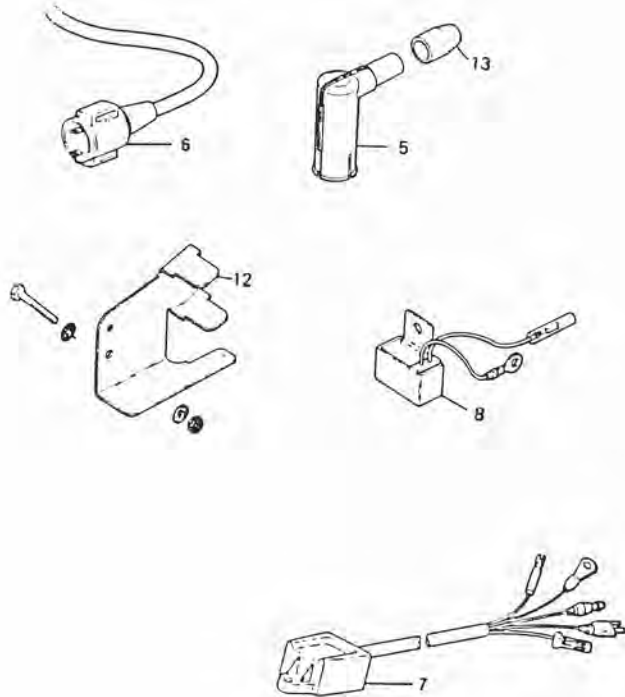


FIG.8 VOLANT ELECTRONIQUE

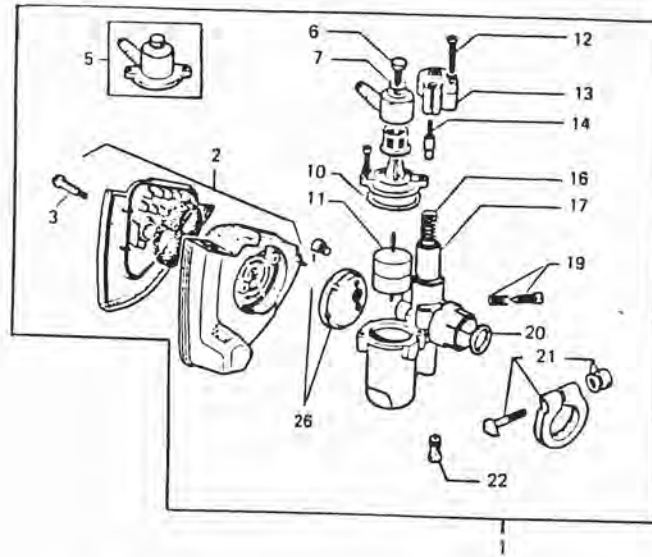


REF	N°PIECE	DESIGNATION	QTE	REMARQUE
1	NLL-85500-00	VOLANT COMPLET MORIYAMA	1	
2	NLL-85560-00	STATOR COMPLET	1	
3	FXE-H5550-00-01	ROTOR	1	
4	90896-29956	ECROU 11X100 D.	1	
5	NM5-82370-00	ANTIPARASITE	1	
6	NLL-82310-00	BOBINE HT.	1	
7	NLL-85540-10	BLOC CDI	1	
8	NLL-81910-00	REGULATEUR	1	
9	90896-21641	VIS CHC 6X100X20	2	
10	90896-19092	RONDELLE CUIVRE 6,2	2	
12	NM5-82316-00	PATTE SUPPORT BOBINE	1	
13	NM5-82371-00	CAPUCHON D'ANTIPARASITE	1	



B10

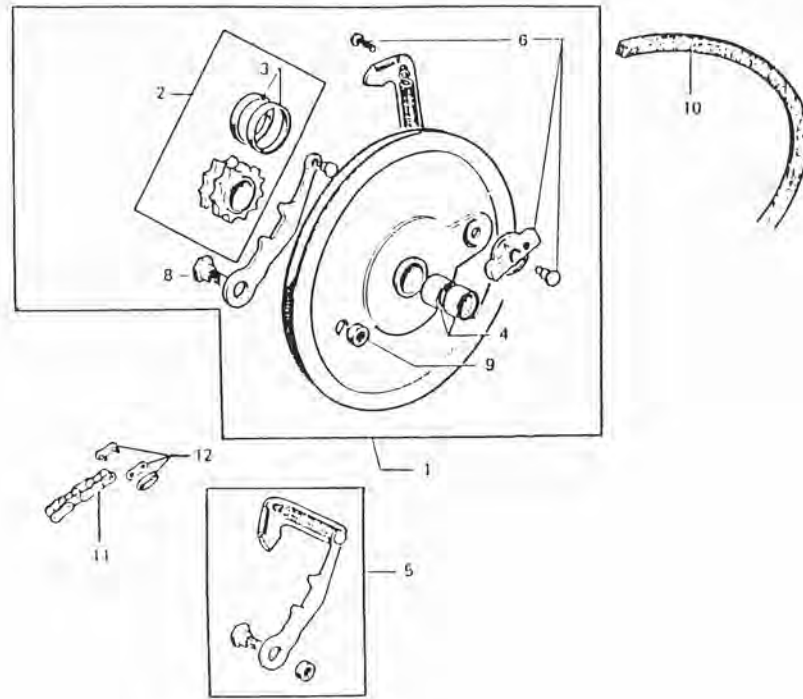
FIG.9 CARBURATEUR



REF	N°PIECE	DESIGNATION	QTE	REMARQUE
1	NM3-14301-10	CARBURATEUR AR1-13 192B	1	GURTNER
2	NJ9-E4412-00-06	SILENCIEUX ADM.COMPLET	1	
3	90896-29137	VIS EPAULEE L=32	1	
5	NJ6-E4182-00-01	COUVERCLE DE CUVE COMPLET	1	
6	90896-13245	VIS 5X80X12	1	
7	90896-24264	JOINT	1	
10	NM3-14384-00	JOINT DE CUVE	1	
11	NM3-14385-00	FLOTTEUR	1	
12	90896-23194	VIS 4X70X22	1	
14	NE4-E4171-00-01	RESSORT DE STARTER	1	
16	NC6-E4331-00	RESSORT VOLET GAZ	1	
17	NM3-14112-00	VOLET DES GAZ	1	
19	NG3-E4103-00	VIS DE RALENTI	1	
20	90896-23337	JOINT TORIQUE 19X23X2	1	
21	90896-23134	COLLIER	1	
22	NM3-14343-00	GICLEUR 58	1	
24	NJ9-F4500-00-03	ROBINET	1	
26	NM3-14493-00	PLATINE LIAISON NON REPRESENTE	1	
	NM3-14191-00	BOUCHON GICLEUR		
	NH5-F4311-00-01	DURIT ESSENCE		

B11

FIG.10 POULIE



REF	N°PIECE	DESIGNATION	QTE	REMARQUE
1	NM9-17110-00	POULIE COMPLETE 11 DENTS	1	NOIR SATINE
2	NJ6-E7461-00	PIGNON 11 DENTS	1	
3	90896-17353	ANNEAU CAOUTCHOUC	2	
4	NM7-17678-00	DOUILLE AIGUILLES 16X22X12	2	
5	NG8-E8120-00-03	LEVIER VERROUILLAGE COMPLET	1	
6	90896-24424	AXE ET BOUTON	1	
8	90896-24425	AXE LEVIER	1	
9	90896-14147	ECROU 8X100	1	
10	NB7-21150-10	COURROIE	1	
11	90896-14798	CHAINE MOTEUR 103M	1	
12	90896-14367	ATTACHE RAPIDE	1	
		NON REPRESENTE		
	90896-16568	PARE-HUILE		

B12

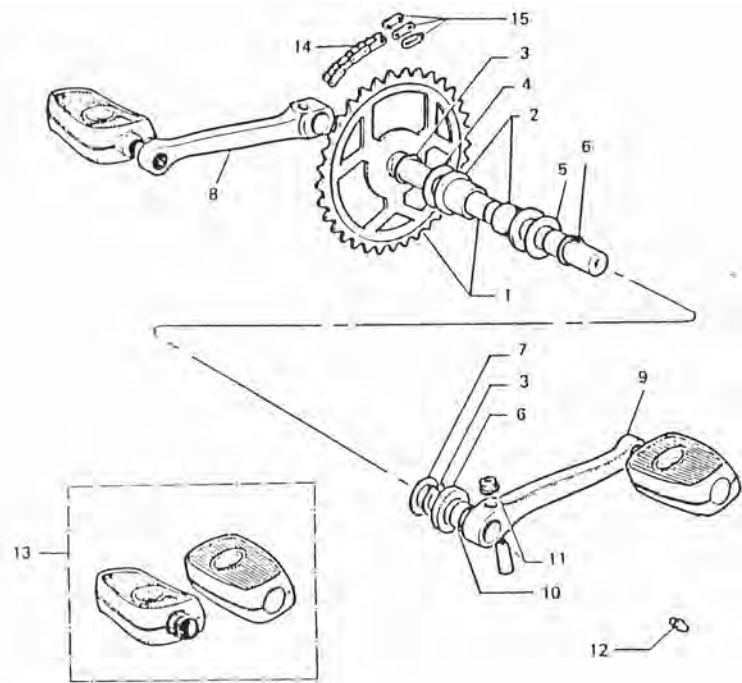
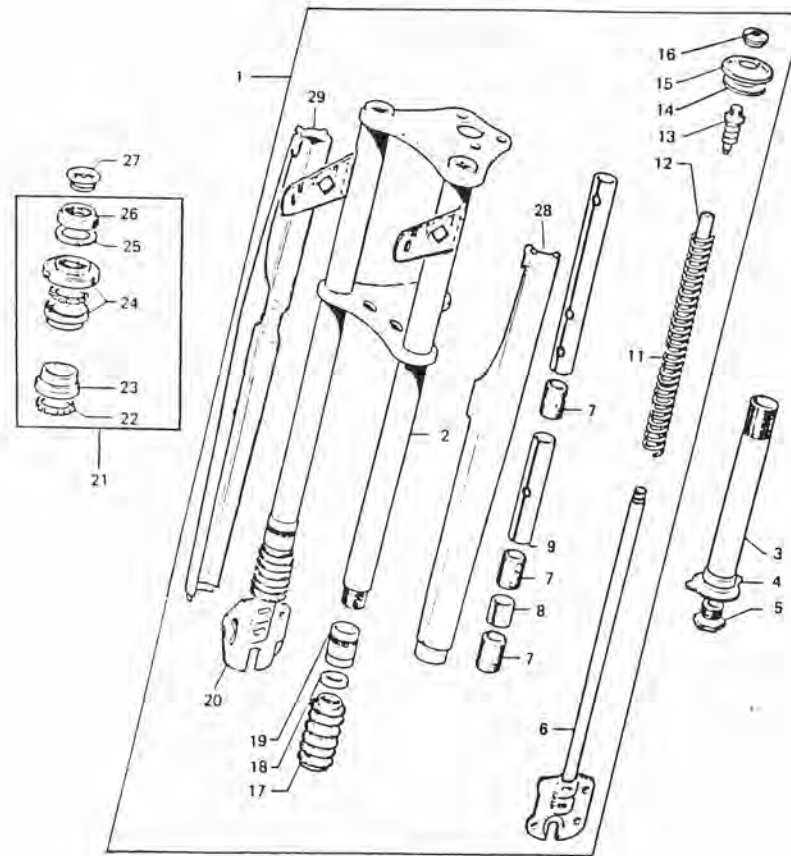


FIG. 11 PEDALIER

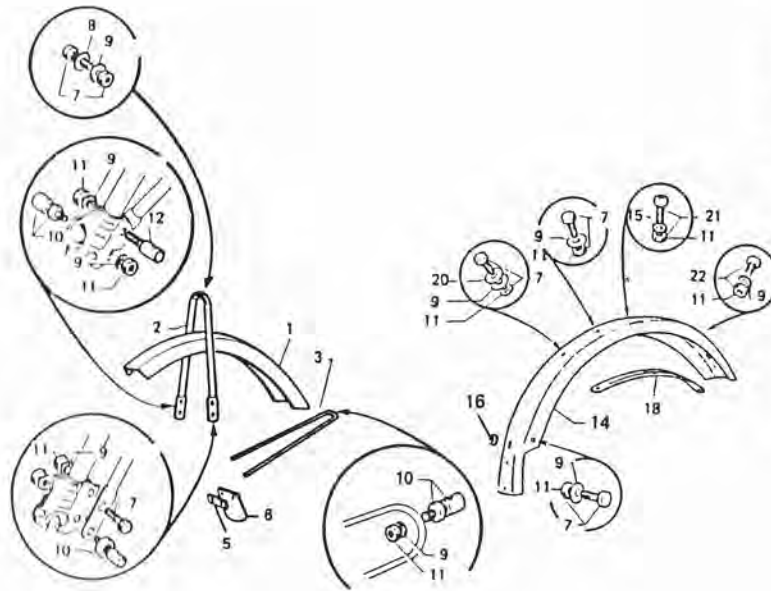
REF	N°PIECE	DESIGNATION	QTE	REMARQUE
1	NM7-17680-00-11	AXE ET PLATEAU SOUDE 28 DENTS	1	
2	NB8-52740-00	BAGUE	2	
3	90896-14158	CIRCLIP	2	
4	90896-15998	JOUE 16,5X26X1	1	
5	90896-15002	JOUE 16,5X30X0,5	1	
6	90896-16566	TRUARC	1	
7	90896-14153	JOUE 16,5X27X2	1	
8	NM7-11422-00	MANIVELLE DROITE	1	
9	NM7-11412-00	MANIVELLE GAUCHE	1	
10	90896-20738	ENTRETOISE L = 12,8	1	
11	90896-00006	CLAVETTE	2	
12	90896-22868	GRAISSEUR	1	
13	NM3-27850-00	PAIRE DE PEDALES MONOBLOC	1	
14	90896-26280	CHAINE 96M.	1	
15	90896-14368	ATTACHE RAPIDE	1	

FIG.12 FOURCHE TELESCOPIQUE



REF	N°PIECE	DESIGNATION	QTE	REMARQUE
1	NM9-23100-00-P0	FOURCHE COMPLETE	1	AQUAMARINE
	NM9-23100-00-P1	FOURCHE COMPLETE	1	DARK CYAN METAL.3
2	NM9-2310A-00-P0	FOURREAUX ASSEMBLES	1	AQUAMARINE
	NM9-2310A-00-P1	FOURREAUX ASSEMBLES	1	DARK CYAN METAL.3
3	NG4-F3340-00-01	PIVOT	1	
4	NB8-E5412-00-01	FREIN	1	
5	90896-14605	VIS DE PIVOT	1	
6	NG7-F3110-00-03	PLONGEUR GAUCHE	1	
7	90896-14591	BAGUE NYLON	6	
8	90896-16790	ENTRETOISE L = 22	2	
9	90896-16789	ENTRETOISE L = 11,3	2	
11	90896-16895	RESSORT	2	
12	90896-22479	GUIDE RESSORT	2	
13	90896-22478	ATTACHE SUPERIEURE	2	
14	90896-21104	ENTRETOISE SUPERIEURE	2	
15	90896-21103	CACHE CHROME	2	
16	90896-21105	ECROU	2	
17	NG7-66040-01	SOUFFLET CAOUTCHOUC	2	
18	90896-19858	JOINT 15X23X3	2	
19	90896-19857	ECROU INFERIEUR	2	
20	NG7-F3120-00-02	PLONGEUR DROIT	1	
21	90896-24460	JEU DE DIRECTION COMPLET	1	
22	90896-19712	CAGE A BILLES	2	
23	NC6-F3412-00-01	CUVETTE INFERIEURE	1	
24	NJ9-F3412-00-04	CUVETTE ET CONE SUP.	1	
25	90896-18249	RONDELLE	1	
26	NC7-F3454-00-01	ECROU DE DIRECTION	1	
27	90896-23993	BOUCHON DE PIVOT	1	
28	NM9-23122-00-P0	CACHE GAUCHE	1	AQUAMARINE
	NM9-23122-00-P1	CACHE GAUCHE	1	DARK CYAN METAL.3
29	NM9-23132-00-P0	CACHE DROIT	1	AQUAMARINE
	NM9-23132-00-P1	CACHE DROIT	1	DARK CYAN METAL.3

FIG.13 GARDE BOUE



REF	N°PIECE	DESIGNATION	QTE	REMARQUE
1	NJ6-63310-50-PO	GARDE-BOUE AVANT	1	AQUAMARINE
	NJ6-63310-50-PI	GARDE-BOUE AVANT	1	DARK CYAN METAL 3
2	NJ6-F1513-00-04	PONT DE GARDE-BOUE	1	INOX
3	NJ6-F1513-00-06	TRINGLE INFERIEURE	1	
5	NJ6-H4527-00-03	RENFORT DE BAVETTE	1	
6	NJ9-F1521-00-01	BAVETTE AVANT	1	
7	90896-00679	BOULON 6X100X15	12	
8	90896-00020	RONDELLE PLATE DE 6	4	
9	90896-01172	RONDELLE DE 6	16	
10	90896-20100	BARILLET 6X100X16,5	8	
11	90896-00010	ECROU 6X100	16	
12	90896-20059	BARILLET 6X100	1	
14	NM5-21602-00-P3	GARDE-BOUE ARRIERE	1	AQUAMARINE
	NM5-21602-00-P4	GARDE-BOUE ARRIERE	1	DARK CYAN METAL 3
15	90896-00797	RONDELLE DE 6	4	
16	NM5-84763-00	PASSE-FIL	2	
18	NH6-F1512-00	RENFORT	1	
20	3HL-F2244-00	RONDELLE PLATE DE 6	2	
21	90896-22588	BOULON	2	
22	90896-20105	VIS 6X100X10	4	
	90896-23660	NON REPRESENTE		
	689-96310-00	PROTECTEUR GARDE-BOUE	1	
		SUPPORT CATADIOPTRE	2	

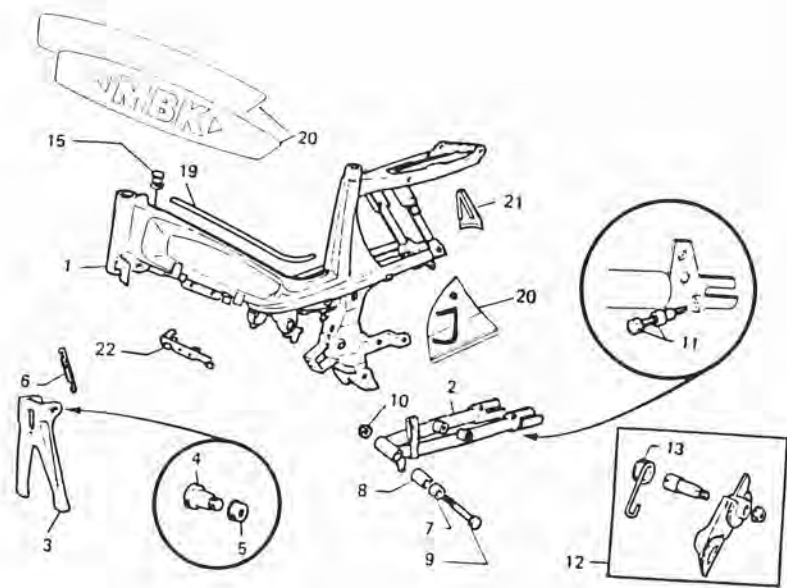
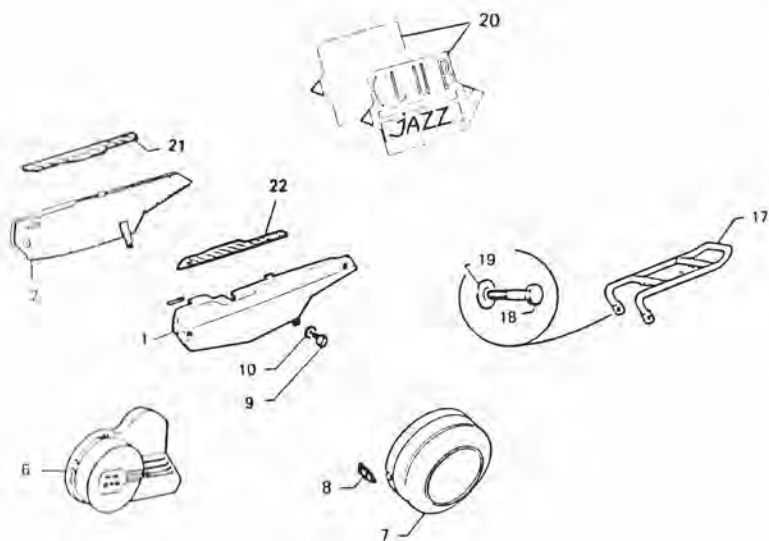


FIG. 14 CADRE

REF	N°PIECE	DESIGNATION	QTE	REMARQUE
1	NM3-21110-20-P0	CADRE (sans décor)		
	NM3-21110-20-P1	CADRE (sans décor)	1	AQUAMARINE
2	NS1-22100-00-GA	BRAS OSCILLANT	1	DARK CYAN METAL.3
3	NG4-F7111-00-05	BEQUILLE	1	ORION SILVER
4	90896-20586	AXE DE BEQUILLE	1	NOIRE
5	90896-20637	ECROU DE 8X100	2	
6	90896-19834	RESSORT DE BEQUILLE	2	
7	90896-15870	SILENTBLOC DE BRAS	1	
8	90896-15871	ENTRETOISE	2	
9	NG8-F2141-00	AXE 10X100X136,5	1	
10	90896-16555	ECROU NYLSTOP 10X100	1	
11	90896-23468	VIS TENDEUR 7X100X35	1	
12	NJ9-F2153-00-01	TENDEUR DE CHAINE COMPLET	2	
13	90896-22944	RESSORT	1	
15	NM3-24142-00	BOUCHON DE RESERVOIR	1	
19	90896-17202	JONC DE POUTRE CHROME	1	
20		DANS JEU DECORS NM9-0C41A-00	1	
		DANS JEU DECORS NM9-0C41A-10	1	POUR AQUAMARINE
21	NG4-56170-00-P5	OBTURATEUR TUBE DE SELLE	1	POUR DARK CYAN METAL
	NG4-56170-00-P6	OBTURATEUR TUBE DE SELLE	1	AQUAMARINE
22	NJ6-51361-60-11	PONT ATTACHE GAINÉ	1	DARK CYAN METAL.3
		NON REPRESENTE		
	90790-26428	SERRURE ANTIVOL	1	
	90896-32229	AGRAFE FIX CDÉ FREIN AH	1	NOIR MAT

FIG. 14 CARTERS-PORTE BAGAGES



REF	N°PIECE	DESIGNATION	QTE	REMARQUE
1	NM7-21710-00-PB	CARTER GAUCHE (sans décor)	1	AQUAMARINE
	NM7-21710-00-PC	CARTER GAUCHE (sans décor)	1	DARK CYAN METAL.3
2	NM7-21720-00-PB	CARTER DROIT (sans décor)	1	AQUAMARINE
	NM7-21720-00-PC	CARTER DROIT (sans décor)	1	DARK CYAN METAL.3
6	90896-24579	CACHE VARIATEUR	1	NOIR
7	90896-27250	CAPOT DE VOLANT	1	NOIR
8	90896-20398	ATTACHE CAPOT	2	
9	90896-17425	VIS MOLETE	6	
10	NH8-86030-02-09	RONDELLE PLASTIQUE	6	
17	NJ9-F4830-00-03	PORTE-BAGAGES	1	CHROME
18	90896-29089	AXE FIX.PB. 8X100X37	2	
19	90896-16947	RONDELLE PLATE	2	
20		DANS JEU DECORS NM9-0C41A-00	1	POUR AQUAMARINE
		DANS JEU DECORS NM9-0C41A-10	1	POUR DARK CYAN METAL.3
21	NM7-2116A-00	ENJOLIVEUR LONGERON DROIT	1	NOIR
22	NM7-2116E-00	ENJOLIVEUR LONGERON GAUCHE	1	NOIR

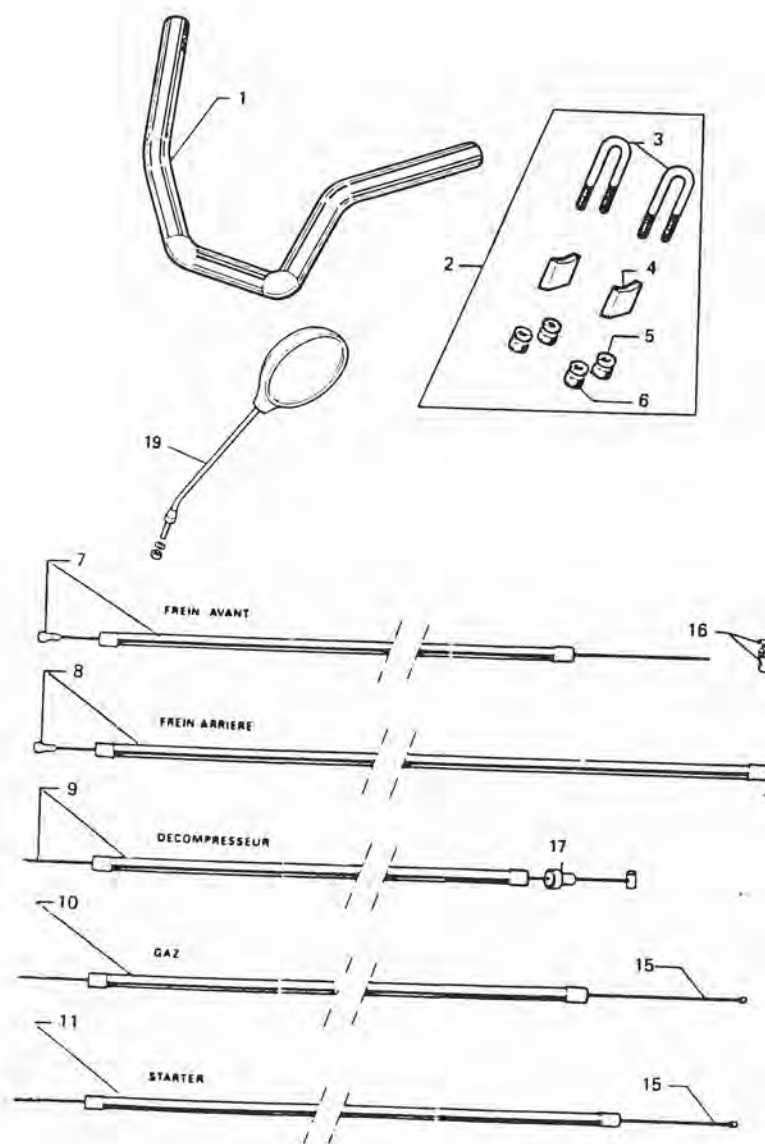


FIG.15 GUIDON-COMMANDES

REF	N°PIECE	DESIGNATION	QTE	REMARQUE
1	NJ6-F6110-00-03	GUIDON	1	CHROME
2	90896-26836	FIXATION COMPLETE	1	
3	NJ6-F3441-00-02	JEU D'ETRIERS	1	
4	NC7-F3441-00-03	CALES D'ETRIERS	1	
5	90896-01113	RONDELLE DE 7	2	
6	90896-00011	ECROU 7X100	4	
7	NG8-86810-11	COMMANDE DE FREIN AVANT	1	
8	NK6-84111-13	COMMANDE DE FREIN ARRIERE	1	
9	NJ9-87610-02	COMMANDE DE DECOMPRESSEUR	1	
10	NH5-85060-11	GAINES DE GAZ	1	
11	NH7-85360-03	GAINES DE STARTER	1	
15	NJ9-F6311-00-03	CABLE DE GAZ OU DE STARTER	1	
16	90896-00716	SERRE CABLE	2	
17	90896-26833	BUTEES DE GAINES	2	
19	NM5-26290-10	RETROVISEUR	1	

C4

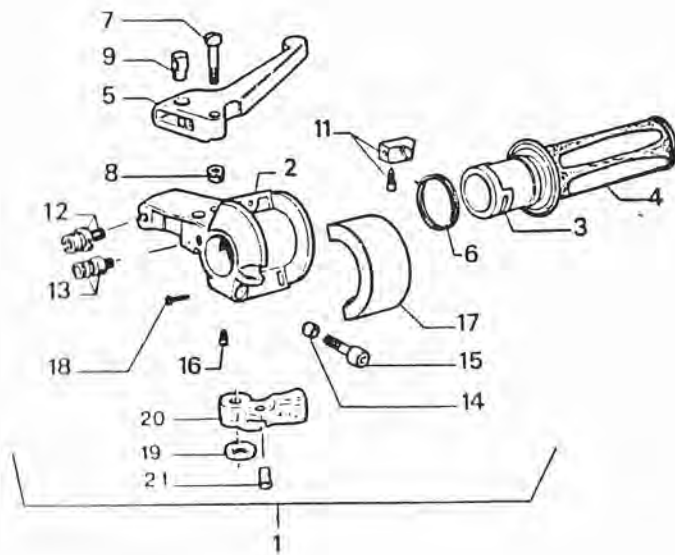
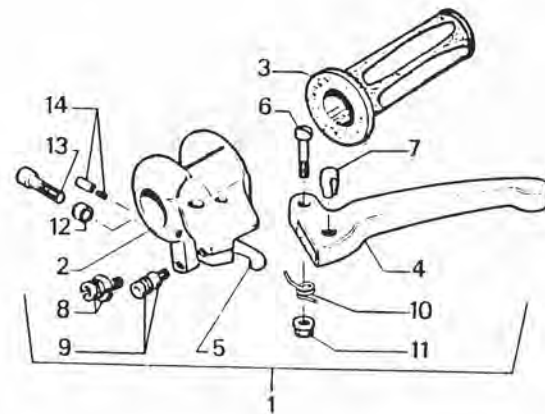


FIG. 16 POIGNEE TOURNANTE

REF	N°PIECE	DESIGNATION	QTE	REMARQUE
1	NM3-82620-00	POIGNEE TOURNANTE COMPLETE	1	
2	NM3-82621-00	CORPS DE POIGNEE	1	
3	NK5-F6243-00-02	MANCHON	1	
4	NM4-26201-00	JEU DE POIGNEES CAOUT.	1	NOIR
5	3VL-H3922-00	LEVIER DE FREIN	1	
6	90896-27641	RESSORT RAPPEL MANCHON	1	
7	3VL-H3915-00	AXE 6X100X25	1	
8	3VL-H3916-00	ECROU NYLSTOP 6X100	1	
9	3VL-F636A-00	BARILLET FENDU	1	
11	90896-27637	CURSEUR AVEC VIS	1	
12	90896-26617	BARILLET REGLAGE	1	
13	90896-23089	BARILLET REGLAGE	1	
14	90896-26609	ENTRETOISE BISEAUTE	2	
15	90896-21641	VIS CHC 6X100X20	1	
16	90896-27638	VIS POSITION 5X80	1	
17	NJ9-F6281-00-01	COUVERCLE	1	
18	90896-21388	VIS FIX. COUVERCLE	1	
19	3VL-H3943-00	RONDELLE RESSORT	1	
20	NM3-83981-00	LEVIER DE DECOMPRESSEUR	1	
21	90896-27646	SERRE CABLE	1	

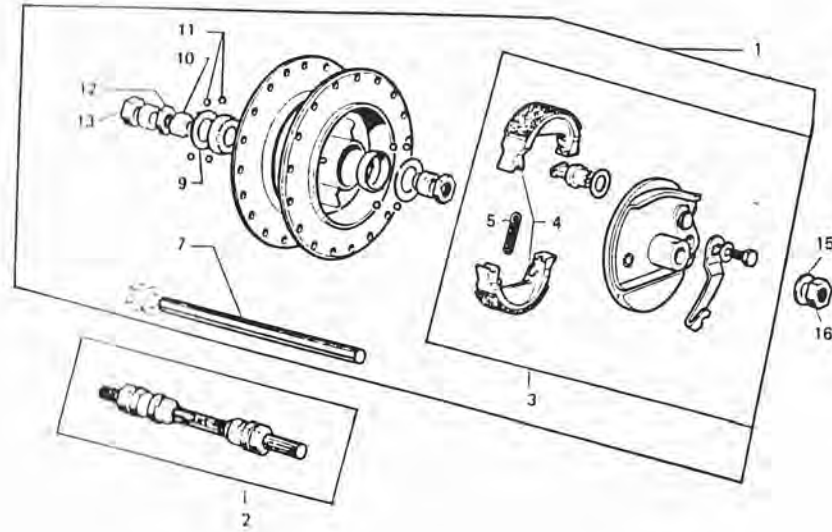
FIG. 17 POIGNEE GAUCHE



REF	N°PIECE	DESIGNATION	QTE	REMARQUE
1	NM5-82610-00	POIGNEE GAUCHE COMPLETE	1	
2	NM5-82611-00	CORPS DE POIGNEE	1	
3	NM4-26201-00	JEU DE POIGNEES CAOUT.	1	NOIR
4	3VL-H3912-00	LEVIER DE FREIN	1	
5	NM5-83941-00	LEVIER DE STARTER	1	
6	3VL-H3915-00	AXE 6X100X25	1	
7	3VL-F636A-00	BARILLET FENDU	1	
8	90896-26617	BARILLET REGLAGE	1	
9	90896-23089	BARILLET REGLAGE	1	
10	4KH-H3962-00	RESSORT RAPPEL LEVIER	1	
11	3VL-H3916-00	ECROU NYLSTOP 6X100	1	
12	90896-26609	ENTRETOISE BISEAUTE	1	
13	90896-21641	VIS CHC 6X100X20	1	
14	90896-27646	SERRE CABLE	1	

C6

FIG.18 MOYEU AVANT



REF	N°PIECE	DESIGNATION	QTE	REMARQUE
1	NG4-72000-43	MOYEU AVANT COMPLET DE 80	1	
2	NG4-F5181-00-01	AXE COMPLET	1	
3	NH7-F5121-00-02	FLASQUE DE FREIN COMPLET	1	
4	NG9-F53330-00-01	PAIRE DE MACHOIRES	1	
5	90896-14538	RESSORT DE MACHOIRES	2	
7	NG4-F5181-00-02	AXE NU 11X100X145	1	
9	90896-17442	RONDELLE 18,5X29X0,4	2	
10	90896-15049	CONE 11X100X18X13	2	
11	90896-17187	BILLES	20	
12	90896-15050	CONTRE-ECROU 11X100X18X3,5	2	
13	90896-00580	ECROU 11X100X17X9	2	
15	90896-14625	RONDELLE 11X20X2	2	
16	90896-15478	ECROU 11X100X16X10	2	

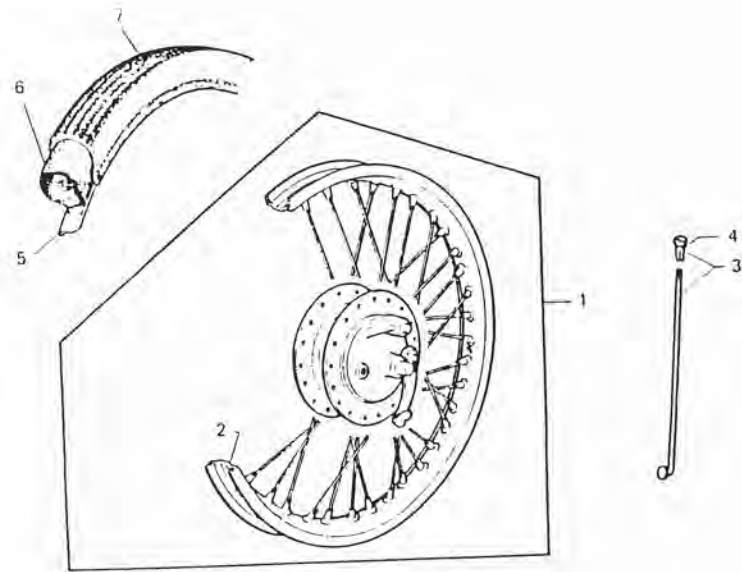
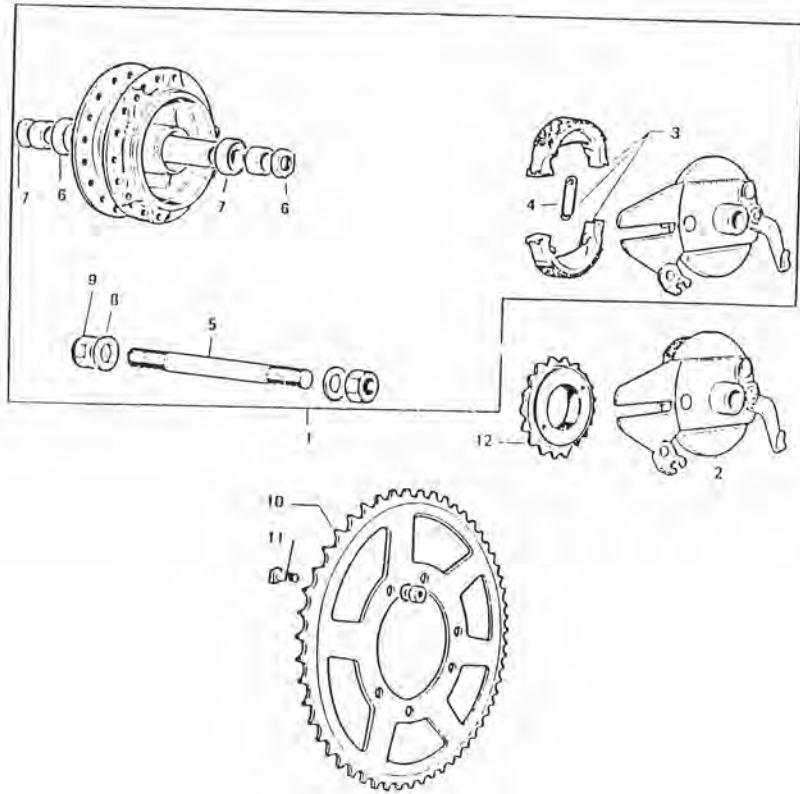


FIG. 19 ROUE AVANT

REF	N°PIECE	DESIGNATION	QTE	REMARQUE
1	NJ6-F5100-00-01	ROUE AVANT COMPLETE	1	
2	90896-27788	JANTE DE 17, 36 TROUS	1	
3	NA1-F5104-00-20	RAYON AVEC ECROU 17X17X18X172	36	
4	90896-17859	ECROU DE RAYON J. 18	36	
5	90896-17851	RUBAN DE JANTE	1	
6	90896-26928	CHAMBRE A AIR	1	
7	90896-26377	PNEU 17X2.1/4	1	MICHELIN

FIG.20 MOYEU ARRIERE



REF	N°PIECE	DESIGNATION	QTE	REMARQUE
1	NG4-76250-32	MOYEU ARRIERE COMPLET DE 80	1	SANS COURONNE
2	NG4-F5321-00-04	FLASQUE DE FREIN COMPLET	1	
3	NG9-F5330-00-01	PAIRE DE MACHOIRES	1	
4	90896-14538	RESSORT DE MACHOIRES	2	
5	NG4-F5381-00-01	AXE NU 10X100X168	1	
6	90896-20768	ROULEMENT 10X30X9	2	
7	90896-20767	ECROU 10X100X19X5	2	
8	90896-14625	RONDELLE 11X20X2	2	
9	90896-24258	ECROU 10X100X17,5X19	2	
10	NJ9-F5455-00-01	COURONNE 56 DENTS	1	
11	90896-16994	BOLON 6X100X20	6	
12	90896-14298	ROUE LIBRE 20 DENTS	1	

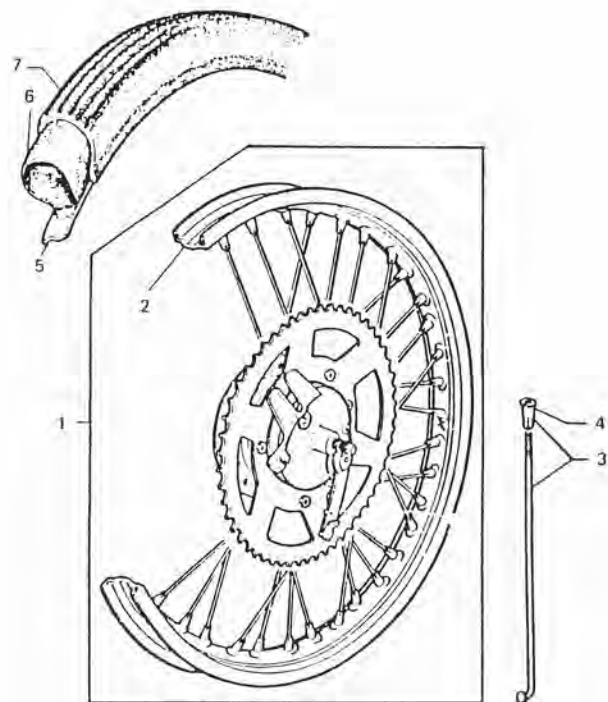


FIG. 2 ROUE ARRIERE

REF	N°PIECE	DESIGNATION	QTE	REMARQUE
1	NJ6-F5300-00-02	ROUE ARRIERE COMPLETE	1	
2	90896-27788	JANTE DE 17.36 TROUS	1	
3	NA1-F5104-00-02	RAYON AVEC ECROU 17X17X18X172	36	
4	90896-17859-	ECROU DE RAYON J.18	36	
5	90896-17851	RUBAN DE JANTE DE 17	1	
6	90896-26928	CHAMBRE A AIR	1	
7	90896-26377	PNEU 17X2.1/4	1	MICHELIN

C10

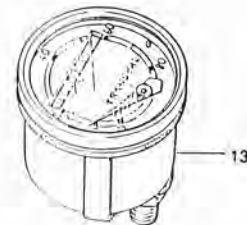
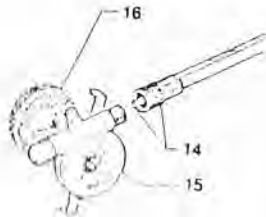
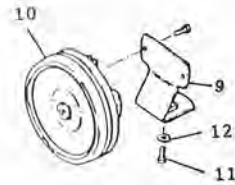
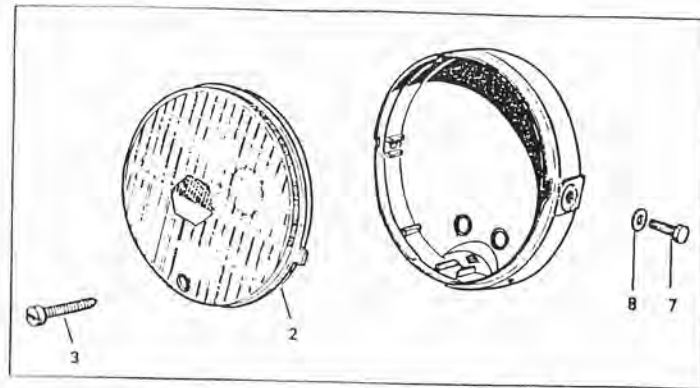


FIG 22 PROJECTEUR

REF	N°PIECE	DESIGNATION	QTE	REMARQUE
1	NL9-84100-01	PROJECTEUR ROND	1	NOIR
2	NU3-84320-00	OPTIQUE	1	
3	NU3-84192-00	VIS	1	
5	3EC-H4314-10	LAMPE 12V 15W P26S	1	
7	NU3-84137-00	VIS FIX.PROJECTEUR	2	
8	NU3-84138-00	RONDELLE	2	
9	NM5-83375-00	PATTE FIX AVERTISSEUR	1	
10	NM5-83370-00	AVERTISSEUR	1	
11	90896-00046	VIS 6X100X12	1	
12	90896-01525	RONDELLE DE 6	1	
13	NM9-83570-00-00	COMPTEUR	1	
14	NH5-H3550-00-01	COMMANDE DE COMPTEUR	1	
15	NG7-F5190-00-01	DEMULPLICATEUR	1	
16	90896-17793	JOINT MOUSSE	1	

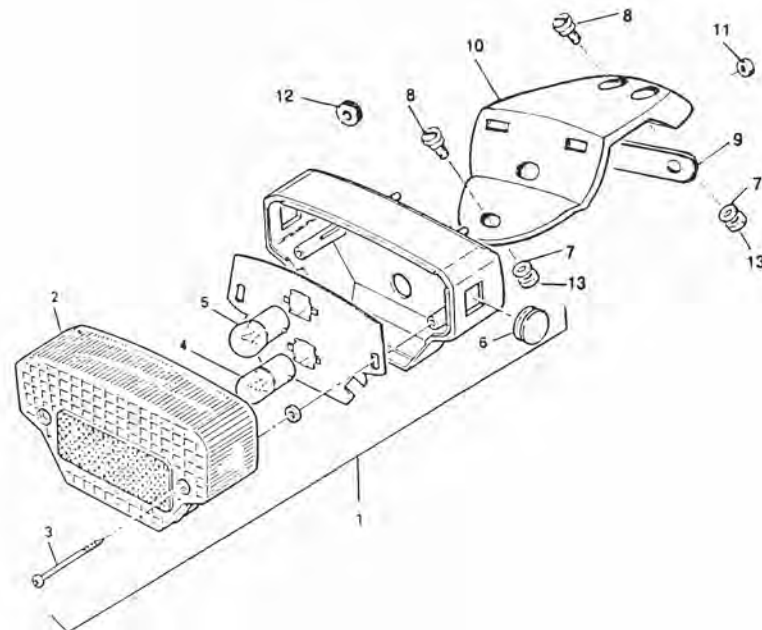
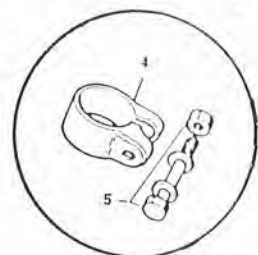
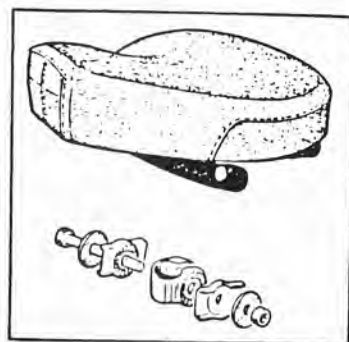


FIG. 23 FEU ARRIERE

REF	N°PIECE	DESIGNATION	QTE	REMARQUE
1	NM5-84710-11	FEU ARRIERE COMPLET	1	
2	NM5-84721-00	TRANSPARENT	1	
3	NM5-84724-00	VIS AUTOTARAUDEUSE	2	
4	NK5-H4714-00-01	LAMPE 12V 5W BA15S	1	
5	NDH-H3311-00-01	LAMPE 12V 10W BA15S	1	
6	NM5-84759-00	OBTURATEURS	2	
7	90896-01172	RONDELLE DE 6	3	
8	NM5-8453F-00	VIS SPECIALE	3	
9	NM5-8413F-00	PLAQUE RENFORT	1	
10	NM5-84736-00	SUPPORT SOUPLE FEU AR.	1	
11	3HL-F2251-00	ECROU NYLSTOP	2	
12	NM5-84753-00	PASSE FILS	1	
13	3VL-H3916-00	ECROU	3	

FIG.24 SELLE

REF	N°PIECE	DESIGNATION	QTE	REMARQUE
1	NU3-24710-00	SELLE COMPLETE NOIRE	1	
2	90896-14417	TIGE DE SELLE	1	
4	90896-23591	COLLIER DE SELLE	1	
5	90896-23598	BOULON	1	



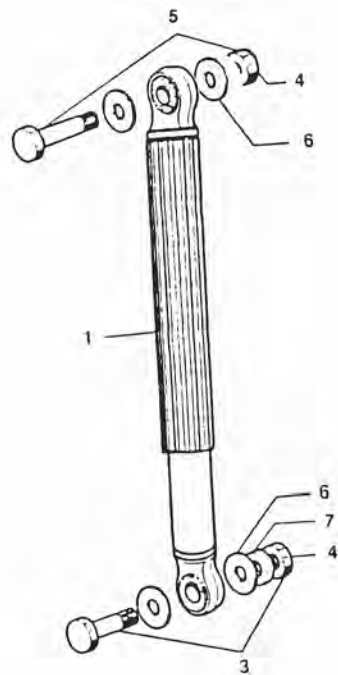


FIG.25 AMORTISSEUR

REF	N°PIECE	DESIGNATION	QTE	REMARQUE
1	NM7-22210-10	AMORTISSEUR	2	
3	90896-29089	AXE 8X100X37	2	
4	NS1-22252-00	ECROU 8X100	2	
5	NU3-22242-00	AXE SUP. 8X100X45	2	
6	90896-16947	RONDELLE 8,5X24X1,5	8	
7	90896-24160	ENTRETOISE	2	

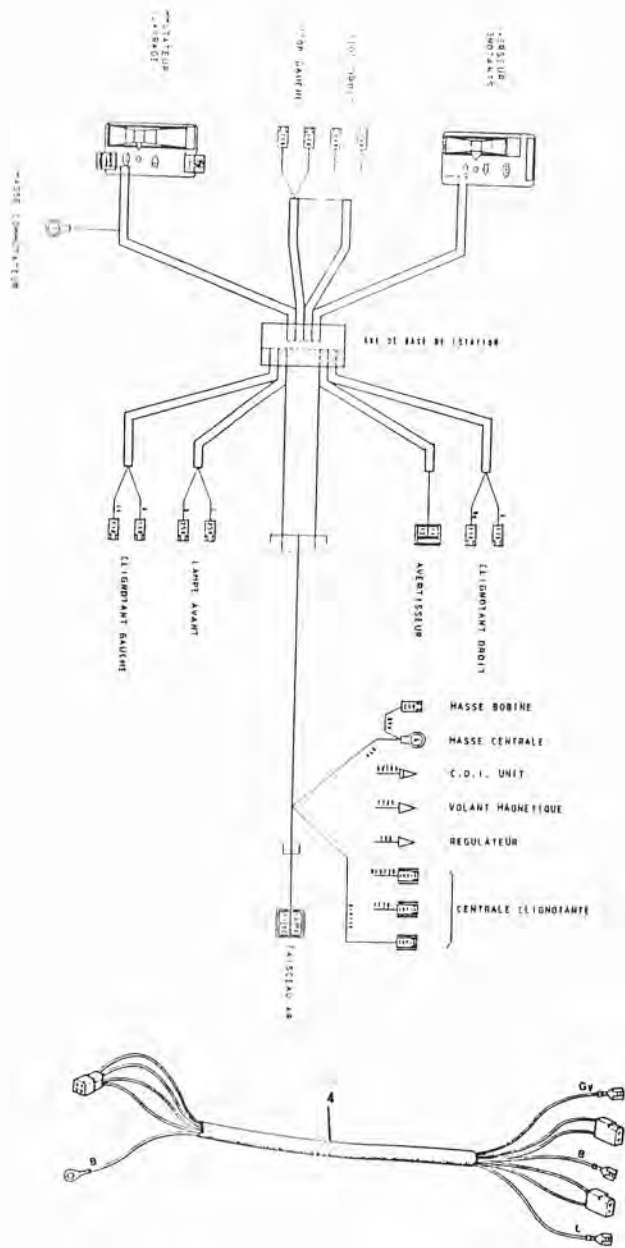
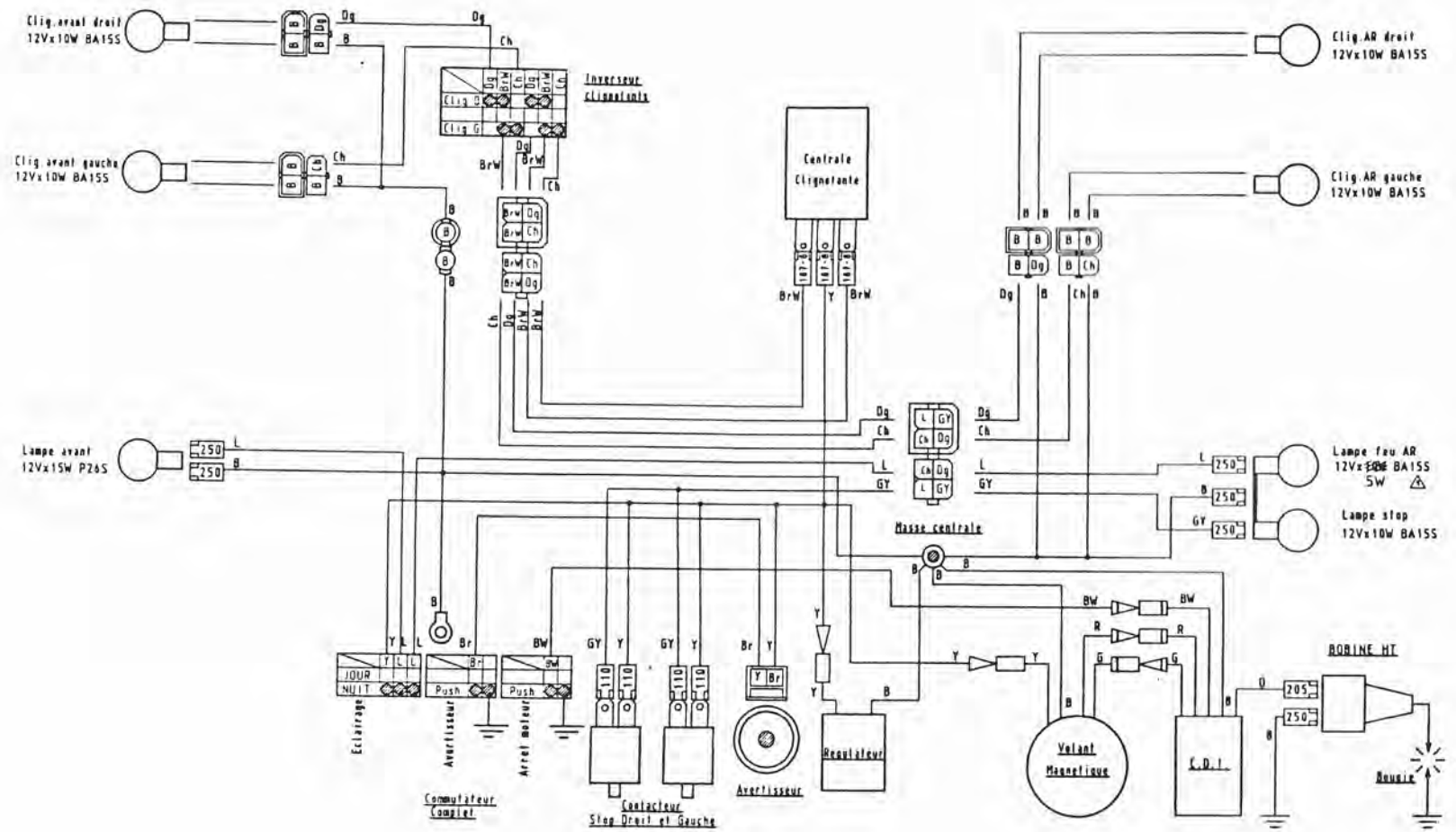


FIG.26 FILERIES

REF	N°PIECE	DESIGNATION	QTE	REMARQUE
3	NM9-82590-00	COMMUTEURS AVEC FAISCEAU	1	
4	NL9-84517-00	FAISCEAU ARRIERE	1	
5	NM5-83980-00	CONTACTEUR DE STOP	2	
6	90896-26725	CAPUCHON CONTACTEUR	2	

C15

PLAN DE CABLAGE



D2

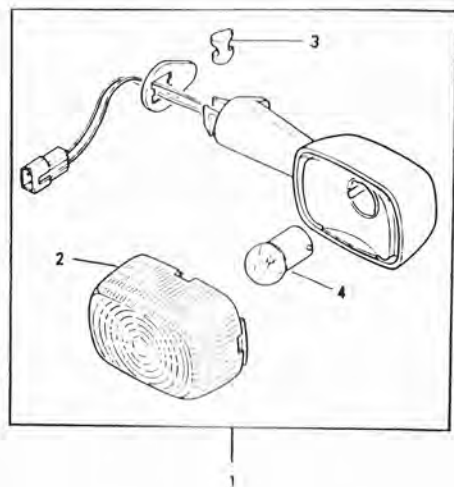


FIG. 27 CLIGNOTANTS

REF	N°PIECE	DESIGNATION	QTE	REMARQUE
1	NL9-83310-00	CLIGNOTANT COMPLET	4	
2	NL9-83312-00	TRANSPARENT	4	
3	NL9-83319-00	PION DE FIXATION	4	
4	NDH-H3311-00-01	LAMPE 12V-10W BA15S	4	
6	NM5-83350-00	CENTRALE	1	



RECAPITULATIF PIECES EMAILLEES

	1991	1992	1993
FOURCHE COMPLETE	32572 BLEU PERVENCHE 32573 BLANC	32572 BLEU PERVENCHE 32820 DARK GREY	32572 BLEU PERVENCHE 32820 DARK GREY
FOURREAUX ASSEMBLES	32574 BLEU PERVENCHE 32575 BLANC	32574 BLEU PERVENCHE 32821 DARK GREY	32574 BLEU PERVENCHE 32821 DARK GREY
GARDE-BOUE AVANT	32588 BLEU PERVENCHE 32589 BLANC	32588 BLEU PERVENCHE 32823 DARK GREY	32588 BLEU PERVENCHE 32823 DARK GREY
GARDE-BOUE ARRIERE	32583 BLEU PERVENCHE 32584 BLANC	32583 BLEU PERVENCHE 32824 DARK GREY	32583 BLEU PERVENCHE 32824 DARK GREY
CADRE	32568 BLEU PERVENCHE 32569 BLANC	32568 BLEU PERVENCHE 32828 DARK GREY	32950 BLEU PERVENCHE 32949 DARK GREY
BRAS OSCILLANT	32586 GRIS SILVER	32586 GRIS SILVER	26835 GRIS SILVER
BEQUILLE	32363 NOIRE	32363 NOIRE	32363 NOIRE
JEU DE DECORS	32594 POUR BLEU PERVENCHE 32595 POUR BLANCHE	32594 POUR BLEU PERVENCHE 32830 POUR DARK GREY	32594 POUR BLEU PERVENCHE 32830 POUR DARK GREY
CARTER GAUCHE	32576 BLEU PERVENCHE 32577 BLANC	32576 BLEU PERVENCHE 32826 DARK GREY	32960 BLEU PERVENCHE 32966 DARK GREY
CARTER DROIT	32578 BLEU PERVENCHE 32579 BLANC	32578 BLEU PERVENCHE 32825 DARK GREY	32961 BLEU PERVENCHE 32967 DARK GREY
PROJECTEUR	32570 BLEU PERVENCHE 32571 BLANC	32570 BLEU PERVENCHE 32827 DARK GREY	32570 BLEU PERVENCHE 32827 DARK GREY

INDEX NUMERIQUE

NJ9-	01680-00	B8	NJ6-	51361-60-11	C2	NJ9-	87610-02	C4	NG7-	F3110-00-03	B14
NJ9-	02000-14	B8	NB8-	52740-00	B13	689-	96310-00	B15	NG7-	F3120-00-02	B14
NM7-	11412-00	B13	NG4-	56170-00-P5	C2	NG2-	E1111-00	B3	NG4-	F3340-00-01	B14
NM7-	11422-00	B13	NG4-	56170-00-P6	C2	NB7-	E1181-00-01	B2	NC6-	F3412-00-01	B14
NN1-	11545-00	B4	NJ6-	63310-50-P0	B15	NB7-	E1181-00-01	B3	NJ9-	F3412-00-04	B14
NC6-	11560-01	B8	NJ6-	63310-50-P1	B15	NG2-	E1311-00-03	B3	NJ6-	F3441-00-02	C4
NG8-	12060-07	B8	NG7-	66040-01	B14	NG2-	E1351-00-01	B2	NC7-	F3441-00-03	C4
NM3-	14112-00	B11	NG4-	72000-43	C7	NG2-	E1351-00-01	B3	NC7-	F3454-00-01	B14
NM3-	14191-00	B11	NG4-	76250-32	C9	NG2-	E1351-00-01	B4	NH5-	F4311-00-01	B11
NM3-	14301-10	B11	NLL-	81910-00	B10	NG7-	E1351-00-01	B2	NJ9-	F4500-00-03	B11
NM3-	14343-00	B11	NLL-	82310-00	B10	NK2-	E1400-00-01	B4	NJ9-	F4830-00-03	C3
NM3-	14384-00	B11	NM5-	82316-00	B10	NJ6-	E1611-00-01	B3	NJ6-	F5100-00-01	C8
NM3-	14385-00	B11	NM5-	82370-00	B10	NK6-	E1631-00	B6	NA1-	F5104-00-02	C10
NM3-	14493-00	B11	NM5-	82371-00	B10	NK6-	E1631-00-01	B6	NA1-	F5104-00-20	C8
NM5-	14561-00	B9	NM9-	82590-00	C15	NK6-	E1631-00-03	B6	NH7-	F5121-00-02	C7
NM6-	1461M-00	B5	NM5-	82610-00	C6	NK6-	E1631-00-04	B6	NG4-	F5181-00-01	C7
NM6-	14639-0C	B5	NM5-	82611-00	C6	NK6-	E1631-00-05	B6	NG4-	F5181-00-02	C7
NM9-	17110-00	B12	NM3-	82620-00	C5	NK6-	E1631-00-06	B6	NG7-	F5190-00-01	C11
NM7-	17678-00	B12	NM3-	82621-00	C5	NB7-	E1633-00-01	B3	NJ6-	F5300-00-02	C10
NM7-	17680-00-11	B13	NL9-	83310-00	D3	NB7-	E1634-00-01	B3	NG4-	F5321-00-04	C9
NM3-	21110-20-P0	C2	NL9-	83312-00	D3	NG8-	E2280-00	B3	NG9-	F5330-00-01	C9
NM3-	21110-20-P1	C2	NL9-	83319-00	D3	NJ9-	E3555-00-04	B7	NG9-	F53330-00-0	C7
NB7-	21150-10	B12	NM5-	83350-00	D3	NG2-	E3610-00-01	B7	NG4-	F5381-00-01	C9
NM7-	2116A-00	C3	NM5-	83370-00	C11	NG2-	E3621-00-01	B2	NJ9-	F5455-00-01	C9
NU3-	21481-00	B5	NM5-	83375-00	C11	NG2-	E3621-00-01	B7	NJ6-	F6110-00-03	C4
NM5-	21602-00-P3	B15	NM9-	83570-00-00	C11	NG2-	E3622-00-01	B2	NK5-	F6243-00-02	C5
NM5-	21602-00-P4	B15	NM5-	83941-00	C6	NG2-	E3622-00-01	B7	NJ9-	F6281-00-01	C5
NM7-	21710-00-PB	C3	NM5-	83980-00	C15	NG3-	E4103-00	B11	NJ9-	F6311-00-03	C4
NM7-	21710-00-PC	C3	NM3-	83981-00	C5	NE4-	E4171-00-01	B11	3VL-	F636A-00	C5
NM7-	21720-00-PB	C3	NL9-	84100-01	C11	NJ6-	E4182-00-01	B11	3VL-	F636A-00	C6
NM7-	21720-00-PC	C3	NK6-	84111-13	C4	NC6-	E4331-00	B11	NG4-	F7111-00-05	C2
NC7-	21730-20	B8	NU3-	84137-00	C11	NJ9-	E4412-00-06	B11	NDH-	H3311-00-01	C12
NS1-	22100-00-GA	C2	NU3-	84138-00	C11	NJ9-	E4610-00-10	B9	NDH-	H3311-00-01	D3
NM7-	22210-10	C14	NU3-	84138-00	C11	NA0-	E4613-00	B9	NG4-	H3354-00-01	B5
NU3-	22242-00	C14	NM5-	8413F-00	C12	NJ9-	E5150-00	B4	NH5-	H3550-00-01	C11
NS1-	22252-00	C14	NU3-	84192-00	C11	NG2-	E5314-00-01	B2	3VL-	H3912-00	C6
NJ9-	23010-13	B8	NU3-	84320-00	C11	NG2-	E5314-00-01	B4	3VL-	H3915-00	C5
NM9-	23100-00-P0	B14	NL9-	84517-00	C15	NG2-	E5314-00-01	B4	3VL-	H3915-00	C6
NM9-	23100-00-P1	B14	NM5-	8453F-00	C12	NK4-	E5316-00	B5	3VL-	H3915-00	B5
NM9-	2310A-00-P0	B14	NM5-	84710-11	C12	NB8-	E5412-00-01	B14	3VL-	H3916-00	C5
NM9-	2310A-00-P1	B14	NM5-	84721-00	C12	NG4-	E5491-00-01	B4	3VL-	H3916-00	C6
NM9-	23122-00-P0	B14	NM5-	84724-00	C12	NJ9-	E6371-00-01	B8	3VL-	H3916-00	C12
NM9-	23122-00-P1	B14	NM5-	84736-00	C12	NJ6-	E7461-00	B12	3VL-	H3916-00	C5
NM9-	23132-00-P0	B14	NM5-	84753-00	C12	NJ9-	E7623-00-02	B8	3VL-	H3922-00	C5
NM9-	23132-00-P1	B14	NM5-	84759-00	C12	NJ9-	E7860-00-01	B8	3VL-	H3943-00	C5
NM3-	24142-00	C2	NM5-	84763-00	B4	NG8-	E8120-00-03	B12	4KH-	H3962-00	C6
NU3-	24710-00	C13	NM5-	84763-00	B15	NH6-	F1512-00	B15	3EC-	H4314-10	C11
NM4-	26201-00	C5	NH5-	85060-11	C4	NJ6-	F1513-00-04	B15	NJ6-	H4527-00-03	B15
NM4-	26201-00	C6	NH7-	85360-03	C4	NJ6-	F1513-00-06	B15	NK5-	H4714-00-01	C12
NM5-	26290-10	C4	NLL-	85500-00	B10	NJ9-	F1521-00-01	B15	FXE-	H5550-00-01	B10
NM3-	27850-00	B13	NLL-	85540-10	B10	NG8-	F2141-00	C2	NLO-	W1763-30	B8
NK2-	30400-01	B4	NLL-	85560-00	B10	NJ9-	F2153-00-01	C2	NLO-	W1764-30	B8
NG4-	46500-25	B8	NH8-	86030-02-09	C3	3HL-	F2244-00	B15			
			NG8-	86810-11	C4	3HL-	F2251-00	C12			

9079Q.2642B	C2	90896-15933	B5	90896-21641	B10	90896-27255	B2
90896-00006	B13	90896-15934	B5	90896-21641	C5	90896-27637	C5
90896-00010	B5	90896-15998	B13	90896-21641	C6	90896-27638	C5
90896-00010	B15	90896-16555	C2	90896-21685	B8	90896-27641	C5
90896-00011	C4	90896-16566	B13	90896-21946	B8	90896-27646	C5
90896-00018	B3	90896-16568	B12	90896-22401	B8	90896-27646	C6
90896-00020	B15	90896-16723	B8	90896-22402	B8	90896-27788	C8
90896-00046	C11	90896-16789	B14	90896-22478	B14	90896-27788	C10
90896-00580	C7	90896-16790	B14	90896-22479	B14	90896-27919	B4
90896-00679	B15	90896-16845	B8	90896-22588	B15	90896-29089	C3
90896-00716	C4	90896-16895	B14	90896-22804	B9	90896-29089	C14
90896-00797	B15	90896-16947	C3	90896-22868	B13	90896-29137	B11
90896-00968	B5	90896-16947	C14	90896-22896	B8	90896-29956	B10
90896-01113	C4	90896-16994	C9	90896-22944	C2	90896-32229	C2
90896-01172	B5	90896-17187	C7	90896-23089	C5		
90896-01172	B15	90896-17202	C2	90896-23089	C6		
90896-01172	C12	90896-17353	B12	90896-23134	B11		
90896-01285	B4	90896-17425	C3	90896-23194	B11		
90896-01525	C11	90896-17442	C7	90896-23337	B11		
90896-01527	B5	90896-17455	B8	90896-23468	C2		
90896-01990	B3	90896-17523	B5	90896-23591	C13		
90896-13245	B11	90896-17793	C11	90896-23598	C13		
90896-14147	B12	90896-17851	C8	90896-23660	B15		
90896-14153	B13	90896-17851	C10	90896-23761	B5		
90896-14158	B13	90896-17859	C8	90896-23993	B14		
90896-14298	C9	90896-17859	C10	90896-24160	C14		
90896-14367	B12	90896-18249	B14	90896-24258	C9		
90896-14368	B13	90896-18392	B8	90896-24264	B11		
90896-14417	C13	90896-19019	B5	90896-24339	B9		
90896-14538	C7	90896-19092	B10	90896-24424	B12		
90896-14538	C9	90896-19712	B14	90896-24425	B12		
90896-14562	B8	90896-19834	C2	90896-24460	B14		
90896-14563	B8	90896-19857	B14	90896-24497	B5		
90896-14591	B14	90896-19858	B14	90896-24498	B5		
90896-14605	B14	90896-20059	B15	90896-24499	B5		
90896-14625	C7	90896-20100	B15	90896-24501	B4		
90896-14625	C9	90896-20105	B15	90896-24579	C3		
90896-14712	B8	90896-20201	B5	90896-26280	B13		
90896-14716	B4	90896-20205	B4	90896-26377	C8		
90896-14786	B9	90896-20398	C3	90896-26377	C10		
90896-14798	B12	90896-20534	B5	90896-26391	B4		
90896-14931	B8	90896-20586	C2	90896-26609	C5		
90896-14932	B8	90896-20637	C2	90896-26609	C6		
90896-14933	B8	90896-20683	B8	90896-26617	C5		
90896-15002	B13	90896-20738	B13	90896-26617	C6		
90896-15049	C7	90896-20767	C9	90896-26725	C15		
90896-15050	C7	90896-20768	C9	90896-26833	C4		
90896-15187	B8	90896-21014	B5	90896-26836	C4		
90896-15349	B8	90896-21103	B14	90896-26928	C8		
90896-15478	C7	90896-21104	B14	90896-26928	C10		
90896-15855	B4	90896-21105	B14	90896-27211	B4		
90896-15870	C2	90896-21388	C5	90896-27246	B8		
90896-15871	C2	90896-21641	B7	90896-27250	C3		