

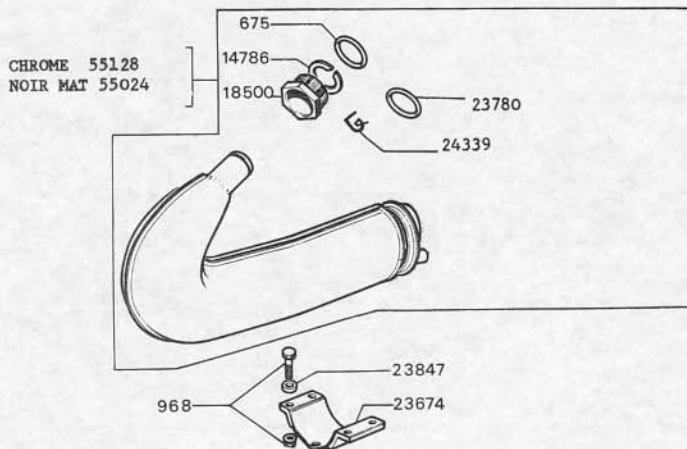
**M** MOTOBECANE



**51 SUPER**

## ÉCHAPPEMENT

51 S - VS - SLA - VSA - 51 SUPER - LC - VLC

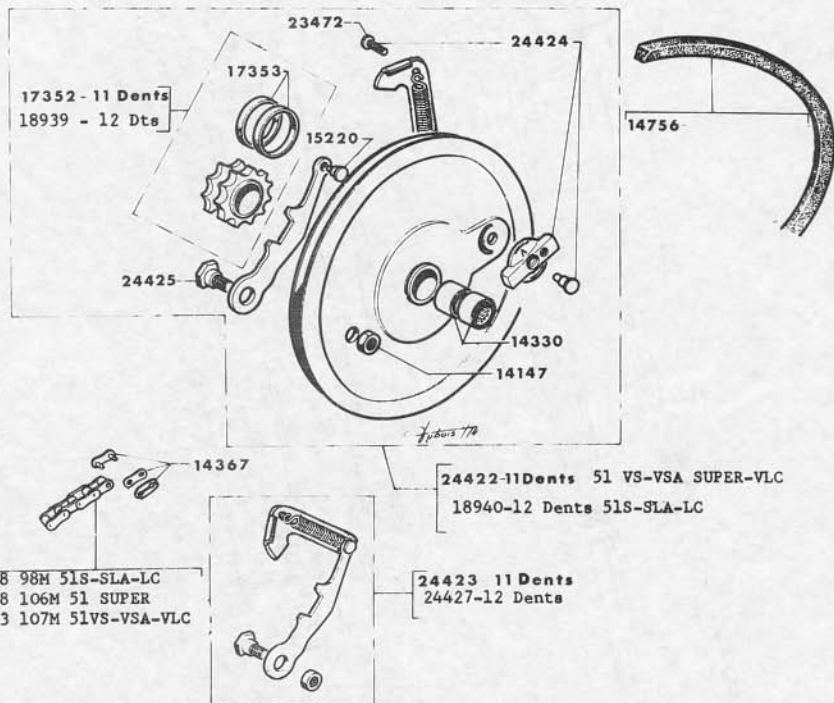


N° PIÈCE	QTÉ	DÉSIGNATION	N° PIÈCE	QTÉ	DÉSIGNATION
675	1	Joint d'écrou d'échappement .....	23847	4	Rondelle plate ø 6,5 x 15 x 3 mm ..... C
968	4	Boulon ø 6 x 100 x 20 mm .....	24339	1	Frein d'écrou d'échappement
14786	1	Anneau de butée d'écrou .....	55024	SE	Echappement noir mat
18500	1	Écrou de cintre d'échappement ..... C	55128	SE	Echappement complet chromé
23674	1	Demi collier inférieur .....			
23780	1	Jonc d'écrou de serrage ø 23,3 x 29,6 x 1 mm .....			



# POULIE - CHAÎNE

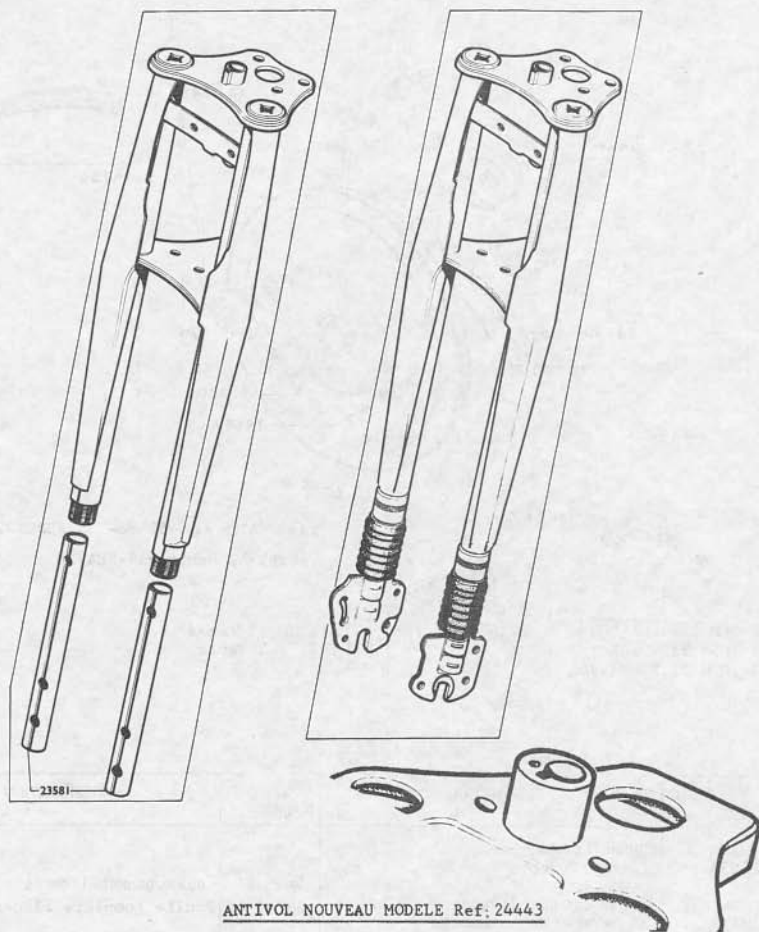
51 S - VS - SLA - VSA - 51 SUPER - LC - VLC



N° PIÈCE	QTÉ	DÉSIGNATION	N° PIÈCE	QTÉ	DÉSIGNATION
17352	SE	Pignon 11 dents			
18939	SE	Pignon 12 dents			
17353	2	Anneau caoutchouc repos de chaîne	24422	SE	Poulie complète 11 dents
24425	1	Axe de levier de verrouillage	18940	SE	Poulie complète 12 dents
23472	1	Vis axe ressort de verrouillage ø 4 x 70 mm	24423	SE	Levier verrouillage complet 11 dents
15220	1	Axe de ressort de levier de verrouillage	24427	SE	Levier verrouillage complet 12 dents
24424	SE	Axes et bouton levier de verrouillage	14367	1	Attache rapide chaîne moteur
14330	2	Douille aiguilles ø 16 x 22 x 12 mm			
14147	1	Écrou ø 8 x 100 mm			
14756	1	Courroie 14 x 7 x 799 mm			

# FOURCHE TÉLESCOPIQUE

51 S - VS - SLA - VSA - LC - VLC

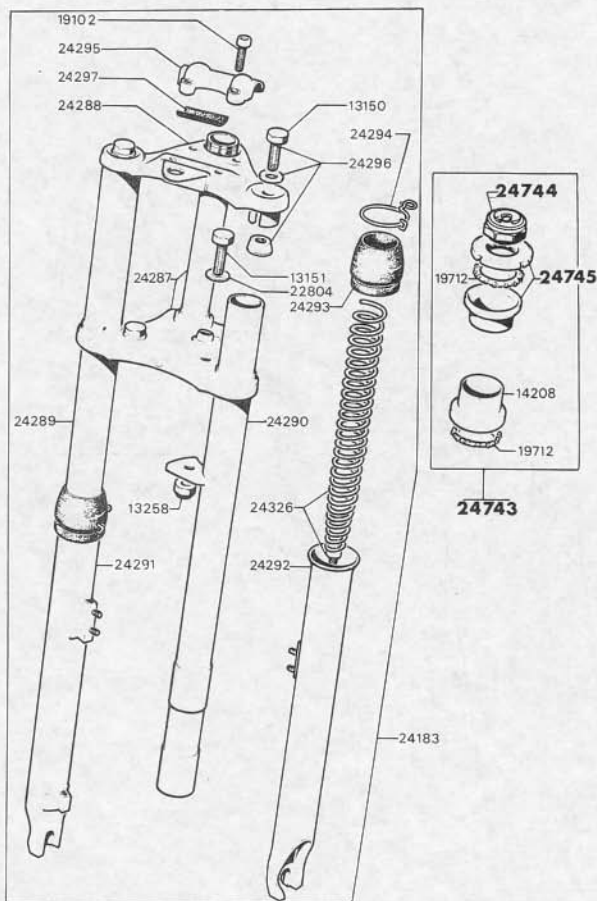


ANTIVOL NOUVEAU MODELE Ref: 24443

	51S-VS-SLA VSA-LC-VLC BLEU AZURAL	51S-VS-SLA VSA-LC-VLC SABLE DORE	51SLA-VSA LC-VLC ROUGE BACCARAT	51VLC ROUGE GREMAT
FOURCHE TELESCOPIQUE COMPLETE	24679	24969	55012	24683
FOURREAU ASSEMBLES	24680	24970	55013	24684
CACHE DE FOURCHE DROIT	23736	24971	55014	23975
CACHE DE FOURCHE GAUCHE	23737	24972	55015	23976

# FOURCHE TÉLESCOPIQUE JEU DE DIRECTION

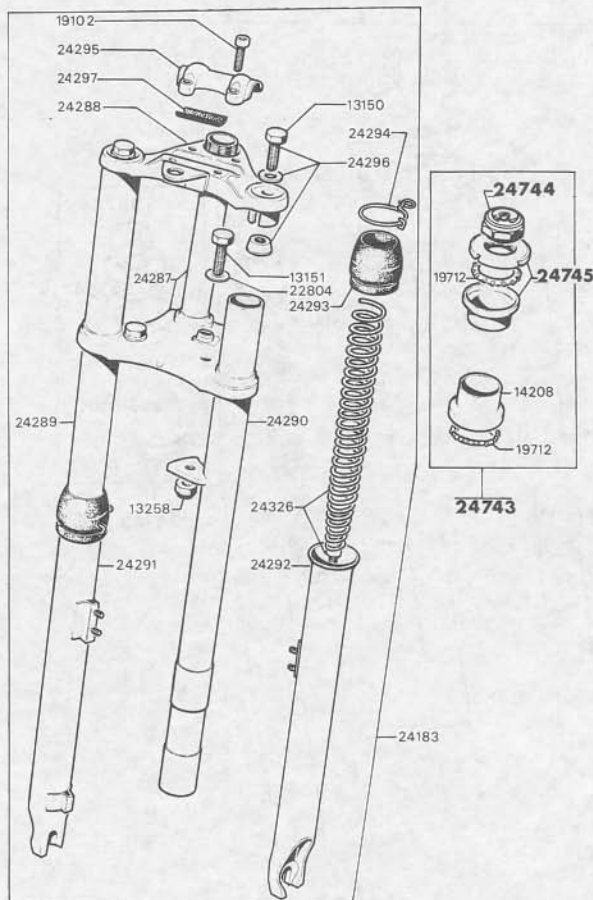
51 SUPER



DÉSIGNATION	Vert	51 SUPER	
	Banquise	Gris silver	Black
Fourche télescopique complète	25000	24183	24413
Plaque supérieure de fourche	25002	24288	24415
Plaque inférieure et tube pivot soudé	25001	24287	24414
Élément mobile inférieur droit	25003	24291	24416
Élément mobile inférieur gauche	25004	24292	24417
Pontet de fixation de guidon	24295	24295	24295
Fourreau complet côté droit (chromé)	24289	24289	24289
Fourreau complet côté gauche (chromé)	24290	24290	24290

# FOURCHE TÉLESCOPIQUE JEU DE DIRECTION

51 SUPER

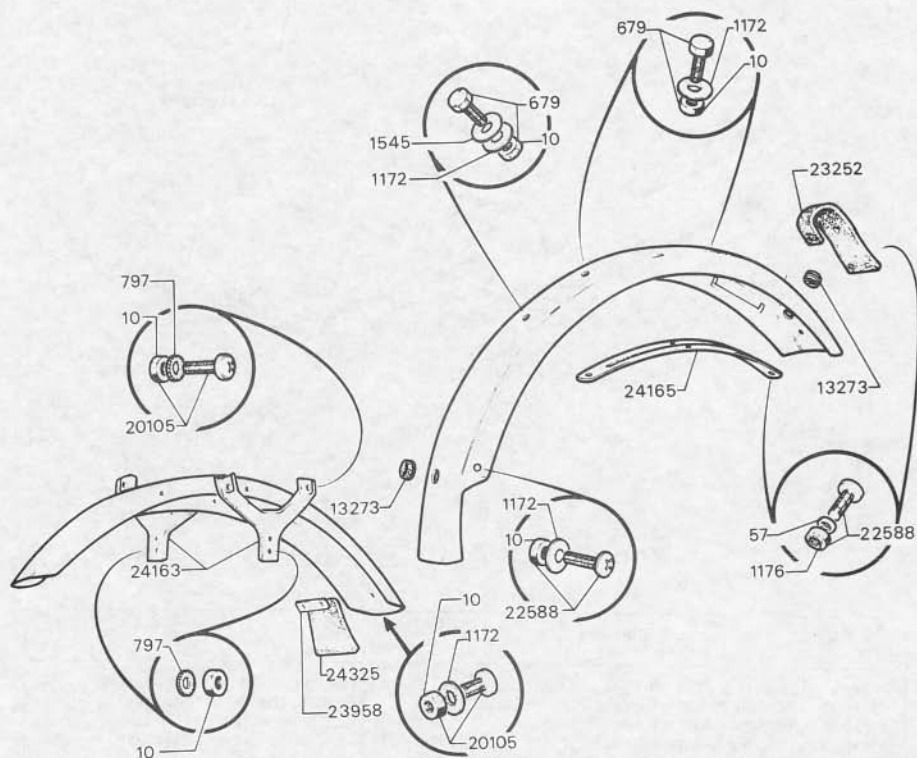


N° PIÈCE	QTÉ	DÉSIGNATION	N° PIÈCE	QTÉ	DÉSIGNATION
13150	2	Vis d'expandeur $\varnothing$ 8 x 125 x 30 mm	24293	2	Bague caoutchouc d'étanchéité
13151	2	Vis fix plaque inférieure $\varnothing$ 8 x 125 x 20 mm	24294	2	Coilier de guide commandes
13258	2	Écrou nylstop $\varnothing$ 8 x 125 mm	24296	SE	Expandeur complet fix sup de fourche
14208	1	Cuvette inférieure de direction	24297	1	Garniture anti-glissement de guidon
19102	4	Vis fixation de pontet	24326	2	Ressort de fourche avec embout
19712	2	Cage à billes de direction	24743	SE	Jeu de direction complet
22804	4	Rondelle plate $\varnothing$ 8,2 x 17 x 1,8 mm			(pour antivol dans jeu direction)
24743	SE	Jeu de direction complet	24744	1	Contre-écrou sup de direction
24745	SE	Cuvette et cône supérieur de direction	24745	SE	Cône et cuvette sup de direction
24744	1	Contre-écrou de direction			

# GARDES-BOUE

## Pièces émaillées - Fixations

51 SUPER

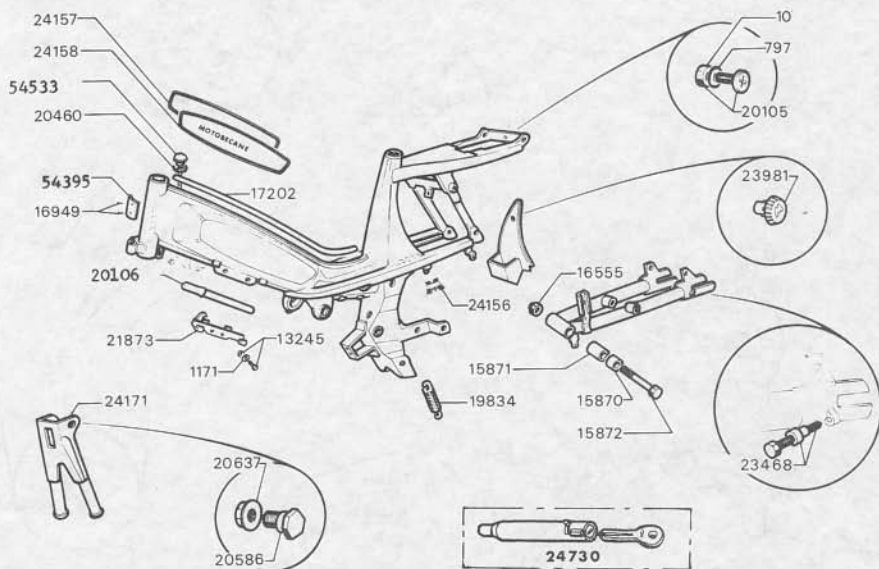


N° PIÈCE	QTÉ	DÉSIGNATION	N° PIÈCE	QTÉ	DÉSIGNATION
10	14	Écrou ø 6 x 100 mm	C 23252	1	Support caoutchouc de feu arrière
57	3	Rondelle plate ø 6 x 10 x 0,8 mm	23958	1	Renfort de bavette
679	4	Vis ø 6 x 100 x 16 mm	C 24162	1	Garde-boue avant gris silver
797	8	Rondelle nomel ø 6 mm	C 24163	2	Pont de garde-boue avant (chromé)
1172	6	Rondelle nomel ø 6 mm	C 55142	1	Garde-boue arrière gris silver
1176	3	Écrou nylstop ø 6 x 100 mm	24165	1	Renfort de garde-boue arrière
1545	2	Rondelle plate ø 6 mm	C 24325	1	Bavette de garde-boue
13273	2	Passe-fil caoutchouc	24408	1	Garde-boue avant (noir)
20105	6	Vis cruciforme ø 6 x 100 x 10 mm	C 55143	1	Garde-boue arrière (noir)
22588	5	Boulon ø 6 x 100 x 16 mm	C 24995	1	GARDE-BOUE AVANT VERT BANQUISE
			55159	1	GARDE-BOUE ARRIERE VERT BANQUISE



# CADRE - BRAS OSCILLANT - BÉQUILLE

51 SUPER

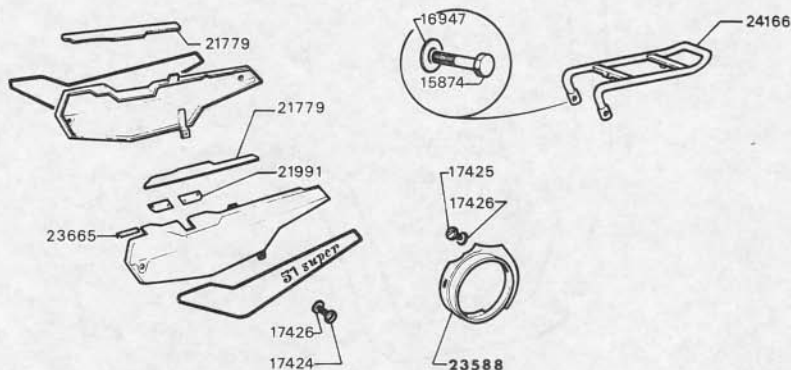


N° PIÈCE	QTÉ	DÉSIGNATION	N° PIÈCE	QTÉ	DÉSIGNATION
10	1	Écrou ø 6 x 100 mm	C 54395	1	Plaque constructeur Motobécane
797	1	Rondelle nomel ø 6 mm	C 23981	1	Boulon nylon de BO (noir mat)
1171	2	Rondelle nomel ø 5 mm	C 54533	1	Bouchon réservoir (noir mat)
13245	2	Vis ø 5 x 80 x 12 mm	20460	1	Joint de bouchon de réservoir
15870	2	Silentbloc de bras oscillant	20586	2	Axe de béquille
15871	1	Entretoise de bras oscillant L 41 mm	20637	2	Écrou d'axe béquille ø 8 x 100 mm
15872	1	Axe articulation ø 10 x 100 mm	21873	1	Pont attache gaines (gris silver)
16555	1	Écrou nylstop ø 10 x 100 mm	20106	1	Pompe à air
16949	2	Rivet fix plaque constructeur 2,5 mm	C 23468	2	Vis de réglage de roue ø 7 x 100 x 35 mm
17202	1	Jonc alu chromé de poutre L: 580 mm			C
19834	1	Ressort de béquille	C 24730	1	Serrure antivol sur bras oscillant
20105	1	Vis cruciforme ø 6 x 100 x 10 mm	C		

DÉSIGNATION	VERT		
	BRANQUITSE	Gris silver	Black
Cadre avec monogrammes (sans douille antivol)	24991	24766	24761
Bras oscillant (avec douilles antivol soudées)	24994	24767	24742
Boîte à outils	24999	24176	24412
Béquille « gris silver »	24171	24171	24171
« M » auto-collant sur tube de selle	24171	24156	24459
Monogramme auto-collant de poutre droit			24457
Monogramme auto-collant de poutre gauche			24458
Monogrammes de poutre D+G	24992	24908	

# CARTERS - PORTE-BAGAGES - (Fixations)

51 SUPER

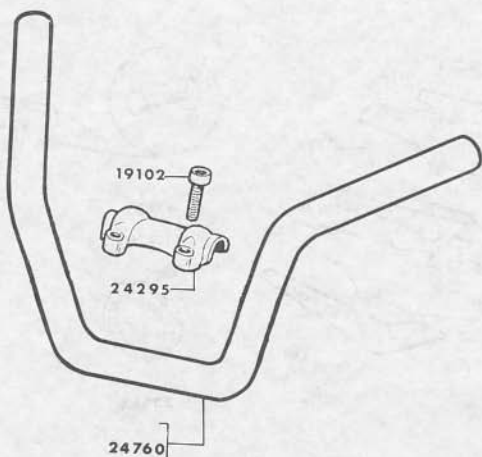


N° PIÈCE	QTÉ	DÉSIGNATION	N° PIÈCE	QTÉ	DÉSIGNATION
15874	2	Axe fix sup amortisseur et porte-bagages ø 8 x 100 x 38 mm	17425	9	Rondelle plastique
16947	2	Rondelle ø 8,5 x 24 x 1,5 mm	21779	1	Jeu d'enjoliveurs de longeron
17424	6	Vis moletée de carter ø 5 x 90 mm	21991	1	Auto-collant de position de robinet
17425	3	Vis fix carter poulie ø 5 x 90 x 7 mm	23665	1	Jeu de joncs de carters de chaîne

DÉSIGNATION	VERT		
	BANQUISE	Gris silver	Black
Carter de chaîne droit habillé et peint	24997	24172	24454
Carter chaîne gauche habillé et peint	24998	24173	24455
Jeu de monogrammes de carters D + G	24993	24909	24456
Carter embrayage « gris silver »	23588	23588	23588
Porte-bagages chromé	24166	24166	24166

## GUIDON - FIXATION

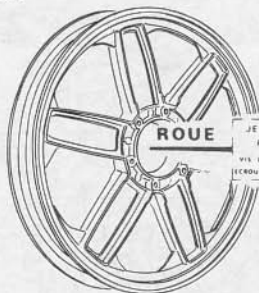
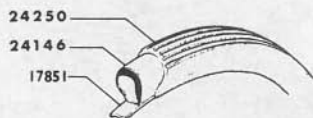
51 SUPER



N° PIÈCE	QTÉ	DÉSIGNATION	N° PIÈCE	QTÉ	DÉSIGNATION
19102	4	Vis fix de pontet ø 6 x 100 x 25 x 15 mm .....	24295	1	Pontet de fix de guidon .....
		C	24760	1	Cintre de guidon chromé

# ROUE AVANT INTÉGRALE

51 SUPER



ROUE  
JEU DE 6 BOULONS  
REF 23688  
VIS Ø 4 x 100 x 10 REF 23011  
ECROU Ø 4 x 100 x 10 REF 1174

AVANT 51 SUPER



moyeu AV réf 24269

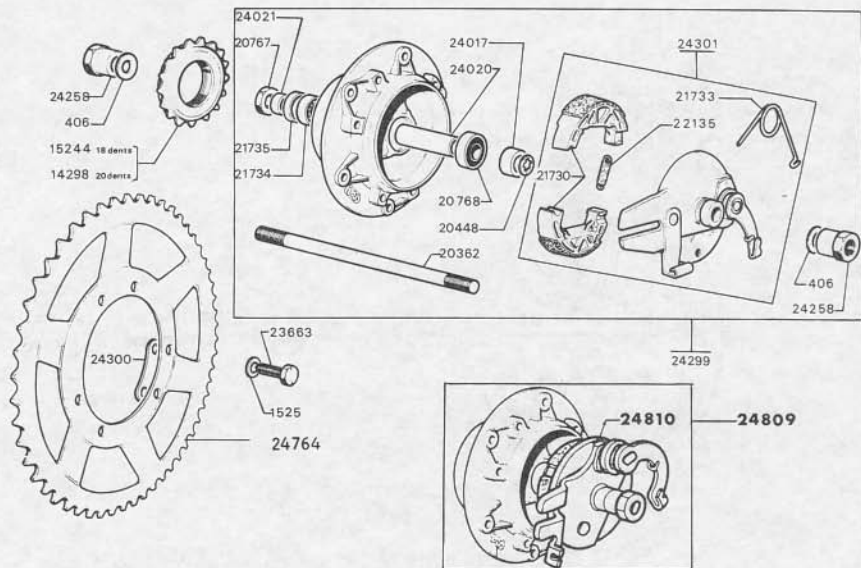
jante réf 24298

N° PIÈCE	QTÉ	DÉSIGNATION	N° PIÈCE	QTÉ	DÉSIGNATION
17851	1	Ruban de jante de « 17 »	24250	1	Pneumatique de 17" x 2" 1/4
23688	SE	Jeu de 6 boulons assemblage jante-moyeu ø 6 x 100 x 50 mm	24269	SE	Moyeu avant ø 80 mm (noir mat)
24146	1	Chambre à air 17" x 2" 1/4	24298	1	Jante de 17" coulée (sable doré)

# MOYEU ARRIÈRE

## ø 80 mm pour roue INTÉGRALE

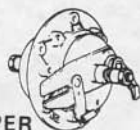
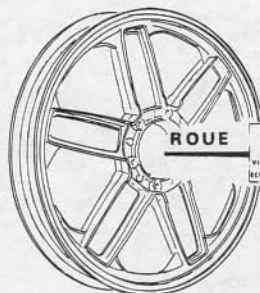
51 SUPER



N° PIÈCE	QTÉ	DÉSIGNATION	N° PIÈCE	QTÉ	DÉSIGNATION
406	2	Rondelle ø 10 x 1 mm	24017	1	Entretoise côté flasque ø 10 x 22,5 x 15,8 mm
1525	6	Rondelle nomel ø 6 mm	24020	1	Entretoise de moyeu ø 10,8 x 15 x 57 mm
14298	1	Roue libre 20 dents (type à variateur)	24021	1	Entretoise côté opposé au flasque ø 10 x 16 x 3 mm
15244	1	Roue libre 18 dents (type à embrayage)	24258	2	Écrou canon de roue ø 10 x 100 x 17,5 x 19
20362	1	Axe de moyeu nu ø 10 x 100 x 168,5 mm	24299	SE	Moyeu arrière complet ø 80 sans couronne (noir mat)
20448	1	Rondelle ø 10 x 16,5 x 1,6 mm	24300	3	Entretoise de couronne épaisseur 3,5 mm C
20767	1	Écrou ø 10 x 100 x 19 x 5 mm	24301	SE	Flasque de frein complet ø 80 (noir mat)
20768	1	Roulement ø 10 x 30 x 9 mm	24764	1	Couronne 62 dents (noir mat)
21730	1	Paire de mâchoires avec ressorts	24809	SE	Moyeu AR complet nouveau modèle
21733	1	Ressort de rappel levier de came	24810	SE	Flasque frein AR complet nouveau modèle
21734	1	Roulement ø 10 x 26 x 8 mm			
21735	1	Cache poussière ø extérieur 26 mm			
22135	2	Ressorts de mâchoires			
23663	6	Vis fixation couronne ø 6 x 100 x 20 mm			

# ROUE ARRIÈRE INTÉGRALE

51 SUPER



ROUE

JEU DE 6 BOULONS  
REF. 23707  
VIS Ø 4x100x10 REF. 20015  
ECROU Ø 4x100x10 REF. 1174

ARRIÈRE 51 SUPER

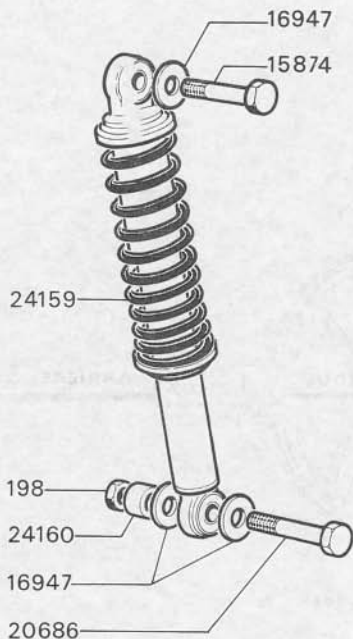
moyeu AR réf 24299  
24809

jante réf 24298

N° PIÈCE	QTÉ	DÉSIGNATION	N° PIÈCE	QTÉ	DÉSIGNATION
17851	1	Ruban de jante de « 17 »	24251	1	Pneumatique de 17" x 2 3/4
20392	1	Chambre à air Michelin de 17" x 2 3/4	24298	1	Jante de 17" coulée (sable doré)
23707	SE	Jeu de 6 boulons assemblage jante et moyeu Ø 6 x 100 x 55 mm	24299	SE	Moyeu arrière Ø 80 mm (noir mat)
			24809	SE	Moyeu arrière nouveau modèle

# AMORTISSEUR

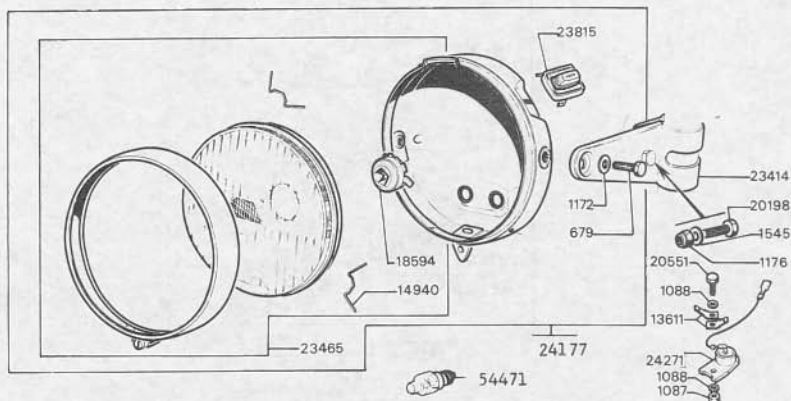
51 SUPER



N° PIÈCE	QTÉ	DÉSIGNATION	N° PIÈCE	QTÉ	DÉSIGNATION
198	2	Écrou $\varnothing$ 8 x 100 mm	20686	2	Axe inférieur amortisseur
15874	2	Axe supérieur amortisseur	$\varnothing$ 8 x 100 x 42 mm		
		$\varnothing$ 8 x 100 x 38 mm	C 24159	SE	Amortisseur, ressort apparent (noir)
16947	6	Rondelle $\varnothing$ 8,5 x 24 x 1,5 mm	C 24160	2	Entretoise d'axe inférieure
					$\varnothing$ 8,2 x 16 x 9 mm

# PROJECTEUR

51 SUPER

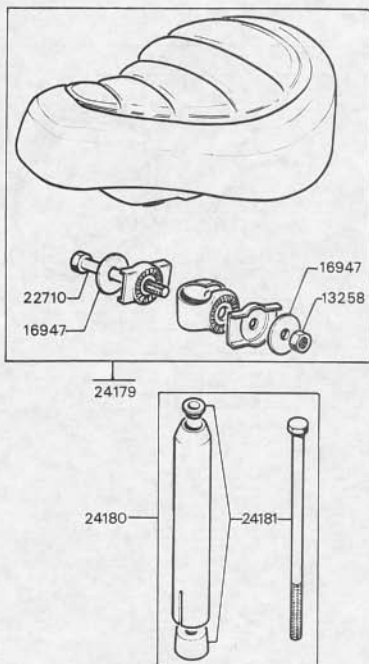


N° PIÈCE	QTÉ	DÉSIGNATION	N° PIÈCE	QTÉ	DÉSIGNATION	
679	2	Vis ø 6 x 100 x 16 mm	C	20198	2	Vis ø 6 x 100 x 20 mm
1087	1	Écrou ø 4 x 75 mm	C	20551	1	Vis ø 4 x 75 mm
1088	2	Rondelle nomel ø 4 mm	C	23414	2	Patte support projecteur
1172	2	Rondelle ø 6 mm	C	23465	SE	Ensemble optique
1176	2	Écrou nylstop ø 6 x 100 mm	C	54471	1	Lampe de projecteur 6 V 6 W ép. 10
1545	2	Rondelle plate ø 6,2 x 14 mm	C	23815	1	Commutateur
13611	2	Cosse mâle coudée	C	24177	SE	Projecteur complet corps noir mat
14940	6	Ressort	C	24271	1	Diode 8,3 V + 0,4 V - 10 W
18594	1	Douille porte-lampe	C			



# SELLE

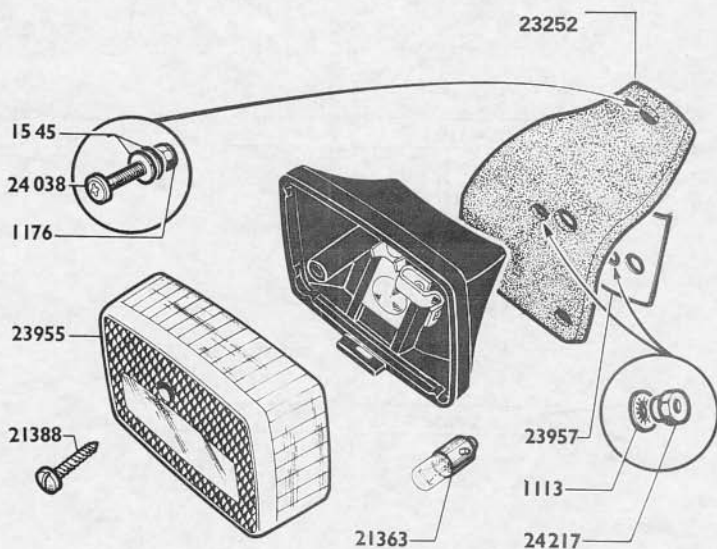
51 SUPER



N° PIÈCE	QTÉ	DÉSIGNATION	N° PIÈCE	QTÉ	DÉSIGNATION
13258	1	Écrou nylstop ø 8 x 125 mm .....	24179	SE	Selle complète .....
16947	2	Rondelle plate ø 8,2 x 22 x 1,5 mm .....	24180	SE	Tube de selle complet avec expandeur .....
22710	1	Vis fixation collier ø 8 x 125 x 65 x 22 mm	24181	SE	Expandeur de tube de selle .....

# FEU ARRIÈRE

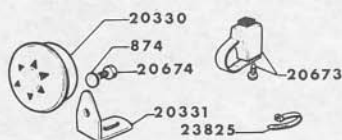
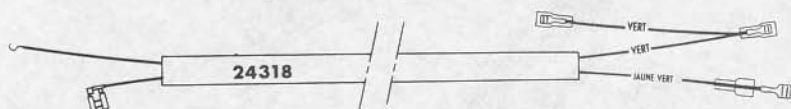
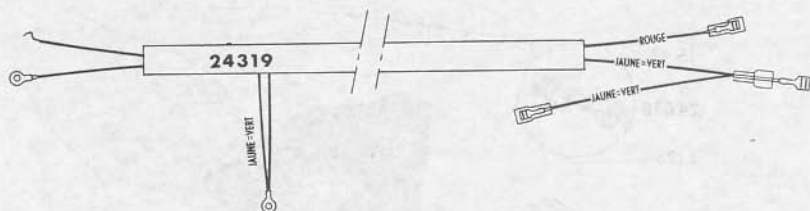
51 SUPER



N° PIÈCE	QTÉ	DÉSIGNATION	N° PIÈCE	QTÉ	DÉSIGNATION
1113	1	Rondelle nomel ø 7 x 20 mm . . . . . C	23957	1	Renfort (tôle) de feu arrière . . . . .
1176	3	Écrou nylstop ø 6 x 100 mm . . . . . C	23954	SE	Feu arrière complet . . . . .
1545	4	Rondelle ø 6 mm . . . . . C	24038	3	Vis cruciforme ø 6 x 100 x 20 mm . . . . . C
21388	1	Vis autotaraudeuse ø 2,8 x 14 mm . . . . .	24217	1	Écrou d'embase ø 5 x 90 mm . . . . . C
21363	1	Lampe 6 V 4 W BA 9 S . . . . .	23252	1	Semelle caoutchouc . . . . .
23955	1	Transparent de feu arrière . . . . .			

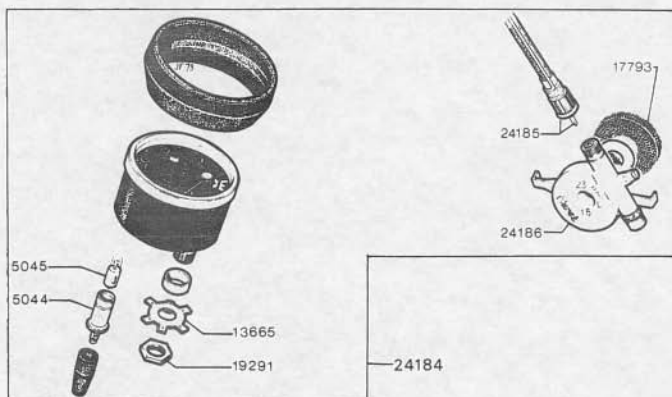
# FILIERES

51 SUPER



N° PIÈCE	QTÉ	DÉSIGNATION	N° PIÈCE	QTÉ	DÉSIGNATION
24318	1	Faisceau d'éclairage compteur .....	24319	1	Faisceau d'éclairage complet .....

## COMPTEUR 51 SUPER



N° PIÈCE	QTÉ	DÉSIGNATION	N° PIÈCE	QTÉ	DÉSIGNATION
5044	1	Douille porte-lampe éclairage compteur	24184	SE	Compteur complet rond
5045	1	Lampe éclairage compteur 6 V - 1,2 W - BA 7 S	24185	1	Transmission de compteur gaine noire
13665	1	Relais de masse étoile 6 plots	24186	SE	Démultiplicateur complet
17793	1	Joint mousse de démultiplicateur	24336	SE	Lunette complète (verre + porte + joint)
19291	1	Contre-écrou ø 12 x 100 x 5 mm			