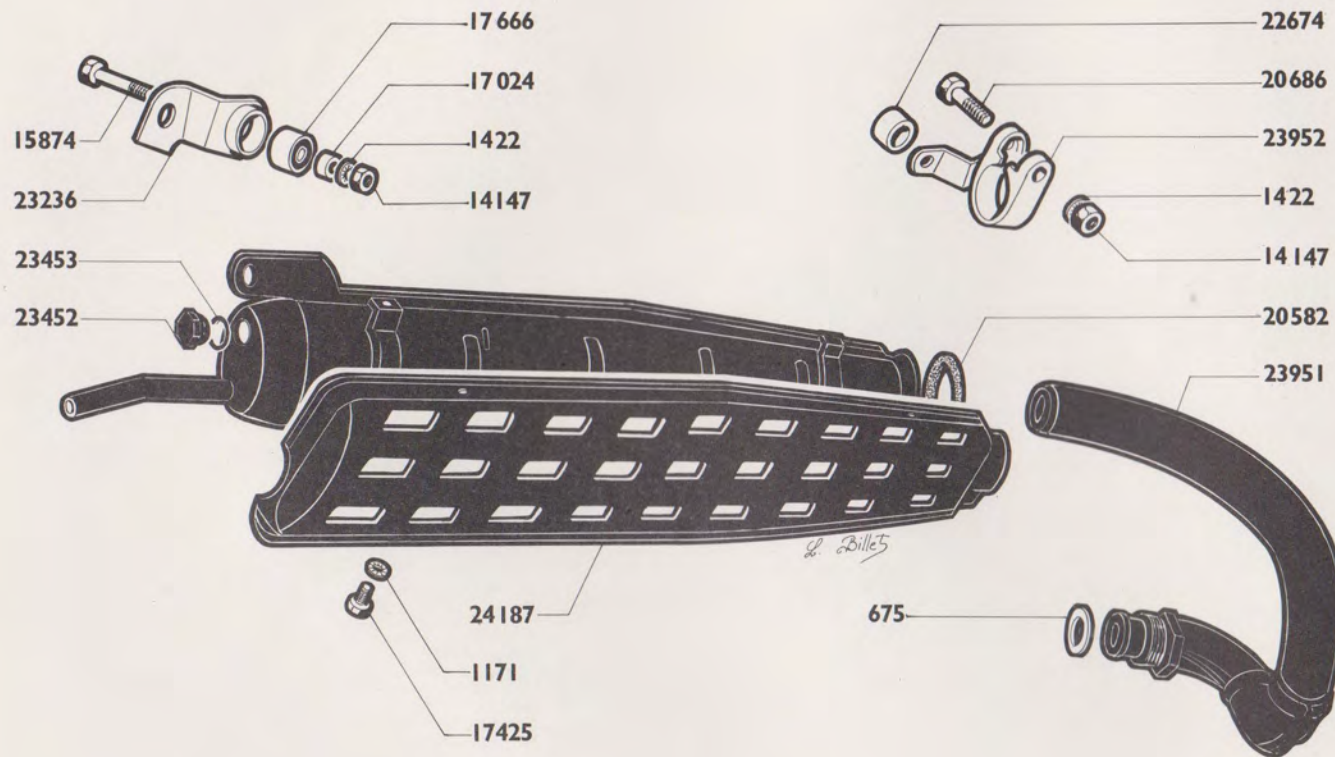
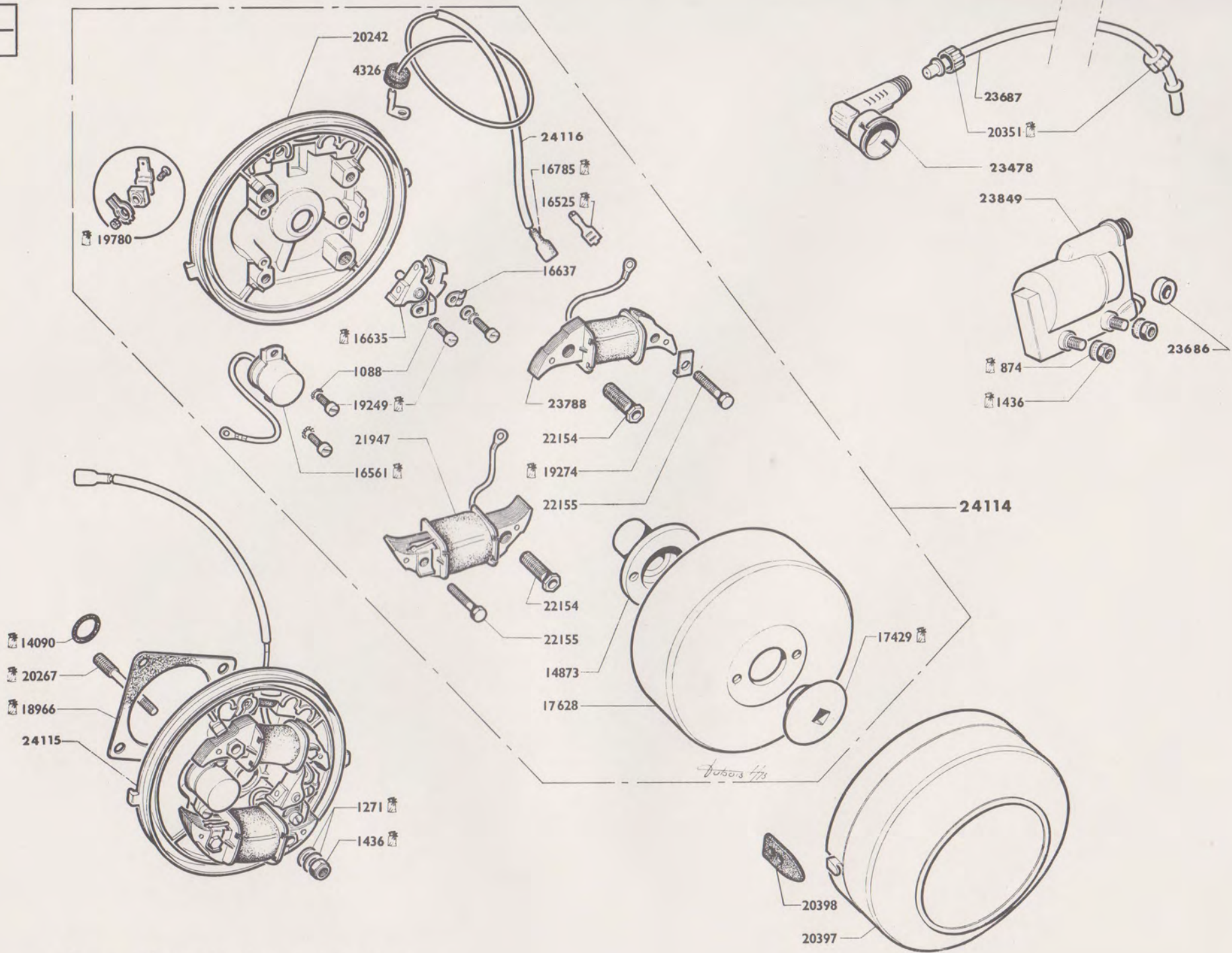



# ECHAPPEMENT EXHAUST



Numéro pièces Part N°	Nbre de pièces Quantity per machine	DÉSIGNATION DESCRIPTION	
675	1	Joint d'écrou d'échappement <i>Exhaust nut gasket</i>	C
1171	4	Rondelle $\phi$ 5 mm <i>Washer</i>	C
1422	2	Rondelle $\phi$ 8 mm <i>Washer</i>	C
14147	2	Ecrou $\phi$ 8 $\times$ 100 mm <i>Nut</i>	
15874	1	Boulon $\phi$ 8 $\times$ 100 $\times$ 35 mm <i>Bolt</i>	C
17024	1	Entretoise $\phi$ 8 $\times$ 16 $\times$ 5 mm <i>Spacer</i>	
17425	4	Vis fixation carter $\phi$ 5 $\times$ 90 $\times$ 8 mm <i>Skid mount screw</i>	C
17666	1	Silentbloc $\phi$ 8 $\times$ 22 $\times$ 17 $\times$ 15 mm <i>Flexible bush</i>	
20582	1	Joint torique d'échappement <i>Exhaust "O" ring</i>	C
20686	1	Boulon de collier $\phi$ 8 $\times$ 100 $\times$ 42 mm <i>Clamp bolt</i>	
21447	SE	Echappement complet <i>Exhaust assy</i>	
22674	1	Entretoise de fix supérieure $\phi$ 8,2 $\times$ 16 $\times$ 8 mm <i>Upper mounting spacer</i>	
23236	1	Patte support et flexibloc assemblés <i>Bracket with flexible bush</i>	
23452	1	Bouchon de décalaminage $\phi$ 10 $\times$ 150 L 12 mm <i>Decarbonisation plug</i>	
23453	1	Joint métalloplastique de bouchon $\phi$ 10 $\times$ 14 $\times$ 2,5 mm <i>Copper asbestos plug gasket</i>	C
23951	1	Cintre échappement (noir mat) <i>Exhaust bend</i>	
23952	1	Collier de fixation de cintre <i>Bend mounting clamp</i>	
24187	1	Carter de protection (noir mat) <i>Mat black skid</i>	



 - C - Pièces conditionnées pour quantité voir tarif  
 Conditional parts refer to price-list for quantity supplied

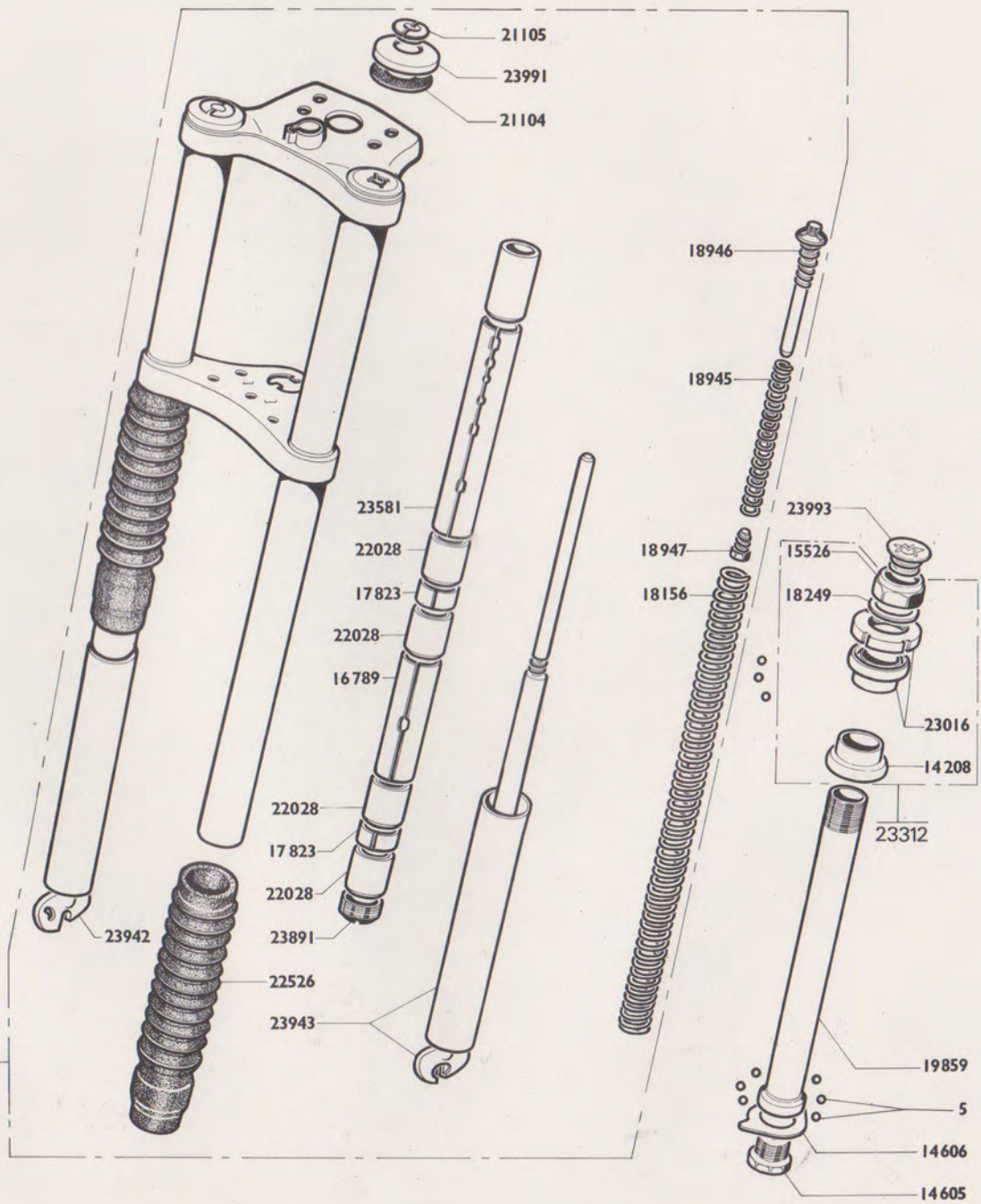
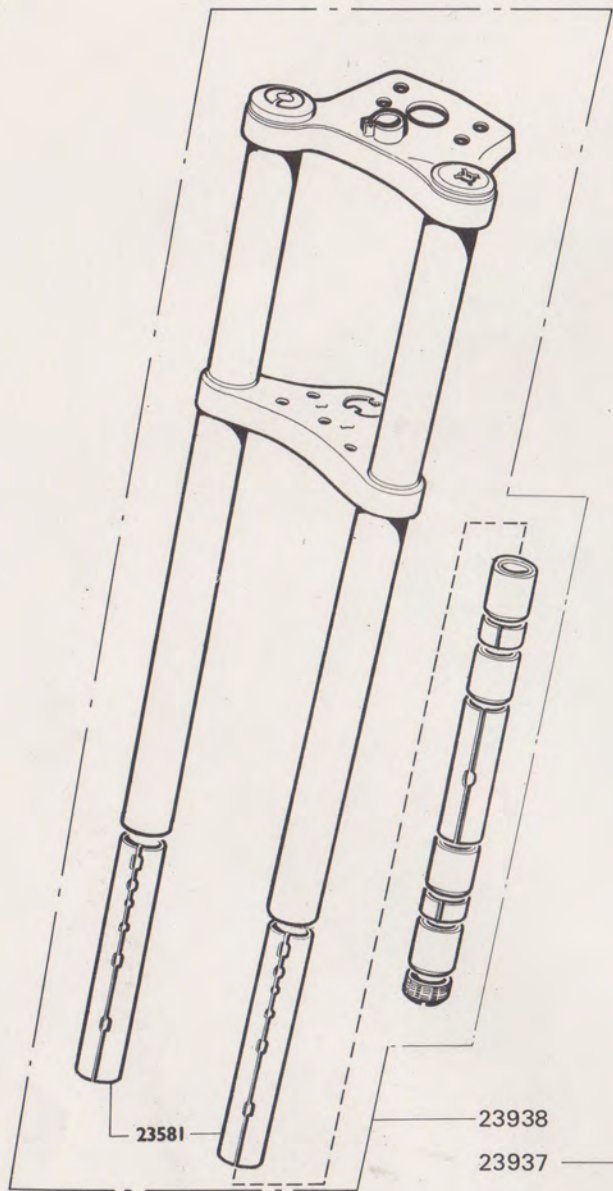


# VOLANT MAGNÉTIQUE POUR MACHINES SANS CLIGNOTANTS

## FLYWHEEL MAGNETO FITTED ON MACHINES WITHOUT TURN SIGNAL LIGHTS

Numéro pièces	Nbre de pièces	DÉSIGNATION	Numéro pièces	Nbre de pièces	DÉSIGNATION
Part N°	Quantity per machine	DESCRIPTION	Part N°	Quantity per machine	DESCRIPTION
874	2	Rondelle $\phi$ 5 mm <i>Washer</i>	C 19780	SE	Borne d'éclairage <i>Lighting terminal</i>
1088	4	Rondelle $\phi$ 4 mm <i>Washer</i>	C 20242	1	Plateau nu <i>Flywheel stator stripped</i>
1271	4	Rondelle $\phi$ 5 mm <i>Washer</i>	C 20267	2	Goujon fix plateau de volant <i>Stud/magneto stator mounting</i>
1436	4	Ecrou nylstop 5 x 80 mm <i>Nylon insert stop nut</i>	C 20351	2	Ecrou plastique <i>Plastic nut</i>
4326	1	Passe-fil caoutchouc <i>Rubber grommet</i>	C 20397	1	Capot plastique <i>Plastic cover</i>
14090	1	Joint d'étanchéité <i>Leakproof gasket</i>	C 20398	2	Attache capot plastique <i>Cover plastic tab</i>
14873	1	Came de volant <i>Magneto cam</i>	21947	1	Induit alimentation <i>Feeding coil</i>
16525	1	Cosse femelle de 6,35 mm <i>Female straight terminal</i>	C 22154	2	Vis creuse $\phi$ 7,5 x 18 mm fix induit <i>Hollow screw/coil mounting</i>
16561	1	Condensateur <i>Capacitor</i>	C 22155	2	Vis 4 x 4 x 70 x 16 x 12 mm fix enduit <i>Screw/coil mounting</i>
16635	SE	Rupteur complet	C 23478	1	Antiparasite <i>Radio suppressor</i>
	SA	<i>Contact breaker assy</i>			
16637	1	Levier de réglage rupteur <i>Breaker adjusting arm</i>	23686	2	Entretoise fix bobine $\phi$ 5,5 x 11 x 6 mm <i>Spacer/coil mounting</i>
16785	1	Capuchon plastique <i>Rubber cover</i>	C 23687	1	Fil HT <i>High tension lead</i>
17429	1	Ecrou de volant <i>Magneto nut</i>	C 23788	1	Induit éclairage <i>Lighting coil</i>
17628	1	Rotor	23849	1	Bobines extérieure HT <i>Outer HT coil</i>
18966	1	Joint papier <i>Paper gasket</i>	C 24114	SE	Volant magnétique complet <i>Flywheel magneto assy</i>
19249	4	Vis 4 x 70 x 10 mm <i>Screw</i>	C 24115	SE	Plateau complet <i>Flywheel stator assy</i>
19274	2	Frein de vis <i>Screw lock plate</i>	C 24116	SA	
				1	Fil rupteur bobine L = 670 mm <i>Connecting wire breaker-coil</i>

- C - Pièces conditionnées pour quantité voir tarif  
Conditional parts refer to price-list for quantity supplied

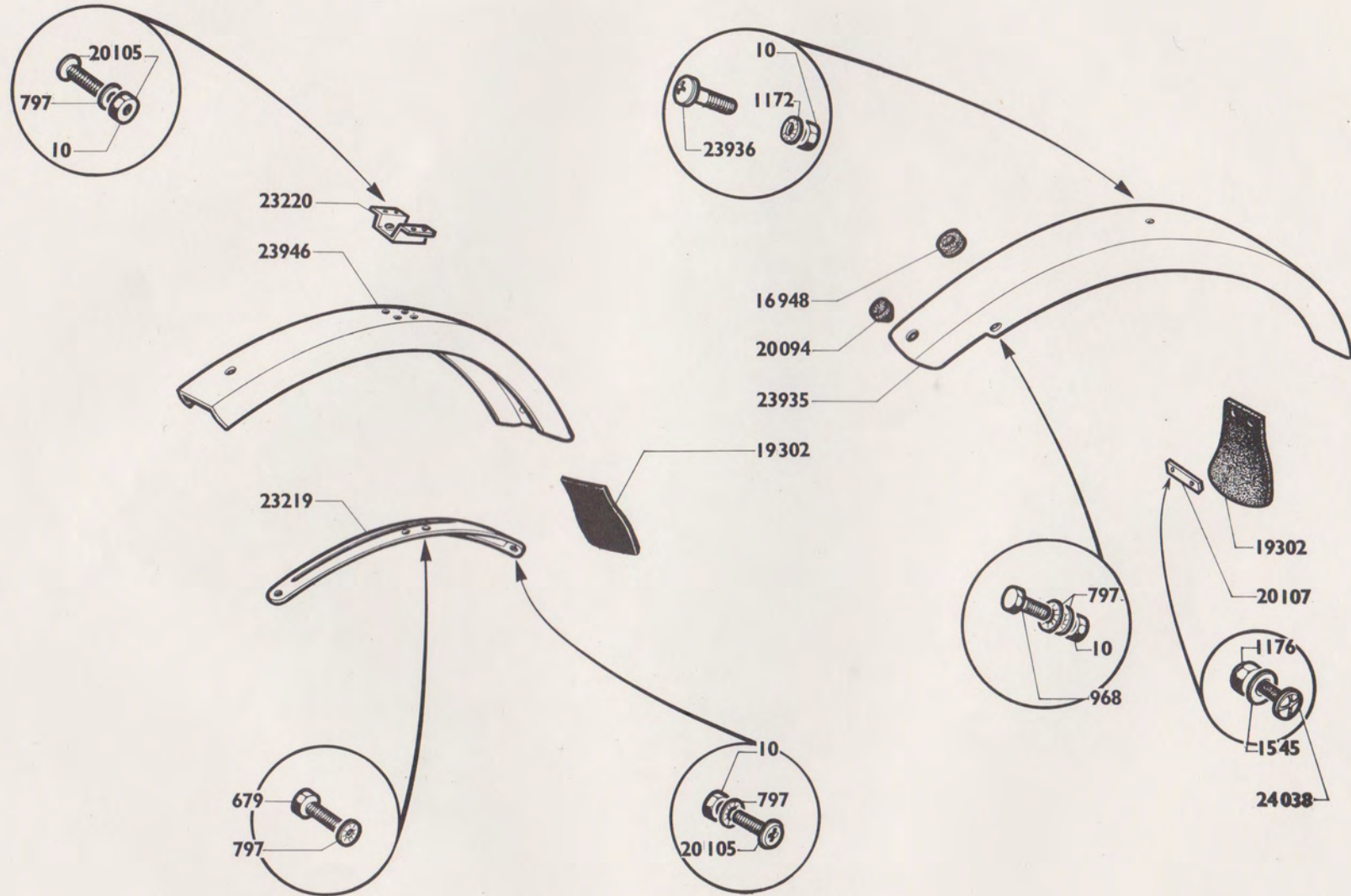




**FOURCHE TELESCOPIQUE  
TELESCOPIC FORK**

**JEU DE DIRECTION  
STEERING HEAD RACES**

Numéro pièces Part N°	Nbre de pièces Quantity per machine	DÉSIGNATION DESCRIPTION	Numéro pièces Part N°	Nbre de pièces Quantity per machine	DÉSIGNATION DESCRIPTION
5	50	Billes $\phi$ 3,96 mm . . . . . C <i>Balls</i>	22028	6	Bague de fourche (nylon) . . . . . <i>Fork nylon bush</i>
14208	1	Cuvette inférieurs de direction . . . . . <i>Lower steering cup</i>	22526	2	Enveloppe de protection (caoutchouc) . . . . . <i>Rubber gaiter</i>
14605	1	Vis pivot . . . . . <i>Pivot screw</i>	23016	SE	Cuvette et cône supérieure . . . . . <i>Upper cup and cone</i>
14606	1	Frein de vis de pivot . . . . . <i>Pivot screw lock plate</i>	23312	SE	Jeu de direction . . . . . <i>Steering head races</i>
15526	1	Contre écrou . . . . . <i>Steering locknut</i>	23581	2	Entretoise supérieure de fourche . . . . . <i>Fork upper spacer</i>
16789	2	Entretoise de fourche L : 113 mm . . . . . <i>Fork spacer</i>	23891	2	Ecrou inférieure de fourreau $\phi$ 17 $\times$ 23 $\times$ 100 mm . . . . . <i>Fork lower nut</i>
17823	2	Entretoise inférieure . . . . . <i>Lower spacer</i>	23937	SE	Fourche télescopique complète «bleu galaxie» <i>Telescopic fork complete Galaxy blue colour</i>
18156	2	Ressort de fourche . . . . . <i>Fork spring</i>	23938	SE	Fourreau assemblé «bleu galaxie» . . . . . <i>Telescopic fork stripped Galaxy blue colour</i>
18249	1	Rondelle de contre-écrou de direction $\phi$ 25,2 $\times$ 34,3 $\times$ 1 mm . . . . . <i>Steering locknut washer</i>	23942	1	Plongeur droit avec tube protecteur $\phi$ 32 L 186 mm . . . . . <i>RH plunger with protection tube</i>
18945	2	Ressort de butée . . . . . C <i>Stop spring</i>	23943	1	Plongeur gauche avec tube protecteur $\phi$ 32 L 186 mm . . . . . <i>LH plunger with protection tube</i>
18946	2	Attache supérieure de ressort de butée . . . . . C <i>Stop spring upper fastener</i>	23991	2	Cache supérieur de fourche (noir mat) . . . . . <i>Upper fork mat black cover</i>
18947	2	Embout de ressort de butée . . . . . C <i>Stop spring end</i>	23993	1	Bouchon de tube pivot (noir mat) . . . . . <i>Pivot tube plug - mat black</i>
19859	1	Tube pivot . . . . . <i>Pivot tube</i>			
21104	2	Entretoise caoutchouc . . . . . <i>Rubber spacer</i>			
21105	2	Ecrou de l'attache sup de ressort de fourche . . . . . C <i>Fork spring upper fastener nut</i>			

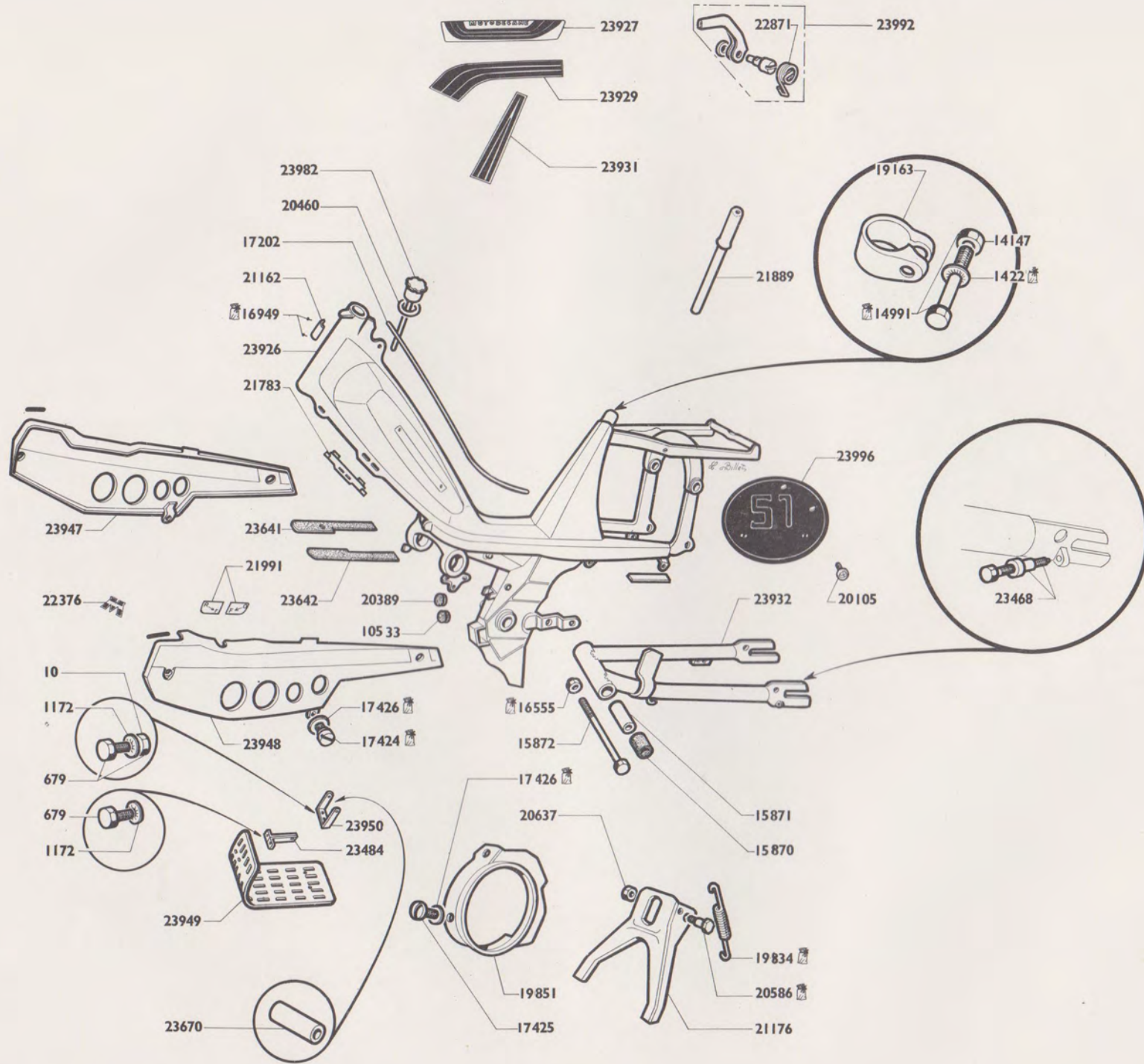




# GARDE BOUE ET FIXATION MUDGUARD AND HARDWARE

Numéro pièces Part N°	Nbre de pièces Quantity per machine	DÉSIGNATION DESCRIPTION	
10	8	Ecrou $\phi$ 6 × 100 mm . . . . .	C
		<i>Nut</i>	
679	4	Boulon $\phi$ 6 × 100 × 15 mm . . . . .	C
		<i>Bolt</i>	
797	12	Rondelle $\phi$ 6 mm . . . . .	
		<i>Washer</i>	
968	2	Boulon $\phi$ 6 × 100 × 20 mm . . . . .	
		<i>Bolt</i>	
1172	1	Rondelle nomel $\phi$ 6 mm . . . . .	C
		<i>Tooth washer</i>	
1176	2	Ecrou nylstop 6 × 100 mm . . . . .	C
		<i>Nylon insert stop nut</i>	
1545	2	Rondelle plate $\phi$ 6,5 × 14 × 1,5 mm . . . . .	C
		<i>Flat washer</i>	
16948	1	Passe fil caoutchouc . . . . .	C
		<i>Rubber grommet</i>	
19302	2	Bavette . . . . .	
		<i>Mudflap</i>	
20094	1	Obtuteur caoutchouc . . . . .	
		<i>Rubber cover</i>	
20107	1	Contre plaque fix bavette garde-boue arrière . . . . .	
		<i>Rear mudguard mudflap mounting counterplate</i>	
23219	1	Renfort de garde-boue avant . . . . .	
		<i>Front mudguard reinforcement</i>	
23220	1	Support de garde-boue avant . . . . .	
		<i>Front mudguard support</i>	
23935	1	Garde-boue arrière Inox . . . . .	
		<i>Rear mudguard stainless steel</i>	
23936	1	Boulon fix garde-boue arrière $\phi$ 6 × 100 × 20 × 14 mm . . . . .	
		<i>Rear mudguard mounting bolt</i>	
23946	1	Garde-boue avant Inox . . . . .	
		<i>Front mudguard stainless steel</i>	
24038	8	Vis fixation $\phi$ 6 × 100 × 20 mm . . . . .	C
		<i>Mounting screw</i>	

= C = Pièces conditionnées pour quantité voir tarif  
Conditional parts refer to price-list for quantity supplied





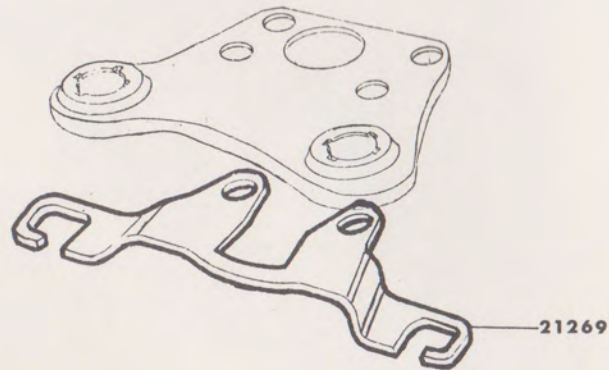
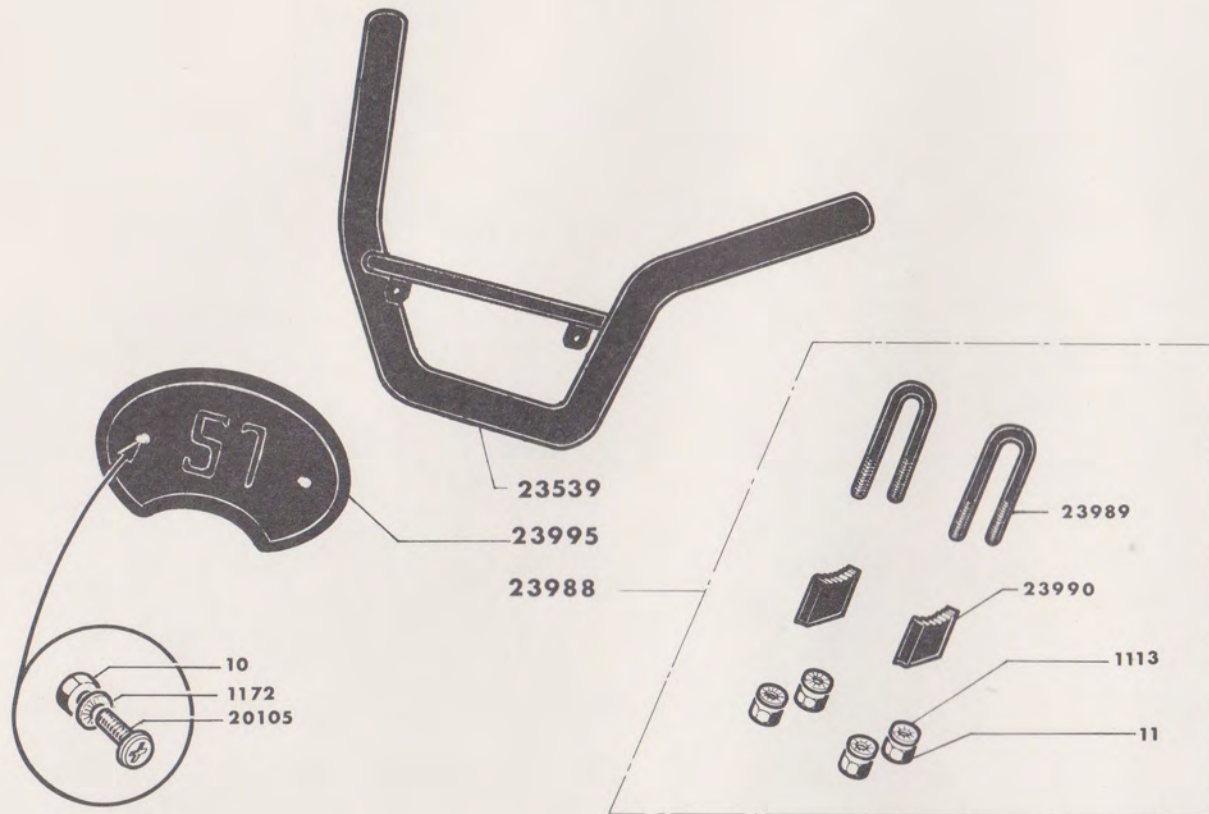
# CADRE - CARTERS - BEQUILLE FRAME - GUARDS - STAND

Numéro pièces	Nbre de pièces	DÉSIGNATION	Nbre de pièces	Nbre de pièces	DÉSIGNATION	Nbre de pièces	Nbre de pièces	DÉSIGNATION
Part N°	Quantity per machine	DESCRIPTION	Part N°	Quantity per machine	DESCRIPTION	Part N°	Quantity per machine	DESCRIPTION
10	4	Ecrou $\phi$ 6 x 100 mm . . . . . C	19834	1	Ressort de béquille . . . . . C	23642	1	Enjoliveur de longeron côté gauche (noir) . . . . . <i>LH embellisher</i>
679	4	Boulon $\phi$ 6 x 100 x 16 mm . . . . . C	19851	1	Carter variateur teinte standard grise . . . . .	23670	1	Entretoise $\phi$ 8 x 12 x 57 mm . . . . .
1172	4	Rondelle nomel $\phi$ 6 mm . . . . . C	20105	1	Boulon $\phi$ 6 x 100 x 15 mm . . . . . C	23926	1	Cadre émail bleu galaxie avec crochet antivol . . . . . <i>Galaxy blue frame with parcel lock</i>
1422	1	Rondelle $\phi$ 8 mm . . . . . C	20389	1	Passe fil caoutchouc . . . . . C	23927	SE	Jeu de décors auto-collants latéraux de poutre MOTOBECANE D + G . . . . . C
10533	1	Passe fil caoutchouc . . . . .	20460	1	Joint de bouchon de réservoir . . . . .	23929	SA	Set of frame RH + LH side decals
14147	1	Ecrou $\phi$ 8 x 100 mm . . . . .	20586	2	Axe de béquille . . . . . C		SE	Jeu de décors auto-collants supérieurs de poutre côté D + G . . . . . C
14991	1	Boulon $\phi$ 8 x 100 x 46 mm . . . . . C	20637	2	Ecrou $\phi$ 8 x 100 mm . . . . . C	23931	SA	Set of frame RH + LH upper decals
15870	2	Silentbloc du bras oscillant . . . . .	21162	1	Plaque constructeur . . . . .	23932	1	Décor auto-collant sur tube de selle . . . . . C <i>Seat pillar decal</i>
15871	1	Entretoise du bras oscillant L : 41 mm . . . . .	21176	1	Plaque constructeur . . . . .	23932	1	Bras arrière oscillant bleu galaxie . . . . .
15872	1	Axe articulation $\phi$ 10 x 100 mm . . . . .	21783	1	Béquille teinte standart grise . . . . .	23947	1	Galaxy blue swinging arm
16555	1	Ecrou nylstop $\phi$ 10 x 100 mm . . . . .	21889	1	Pont attache gaines . . . . .	23948	1	Carter de chaîne droit ajouré, avec monogramme . . . . .
16949	2	Rivet $\phi$ 2,5 mm . . . . . C	21991	1	Pompe à air . . . . .		1	RH perforated chainguard with badge
17202	1	Jonc de poutre alu chromé L : 580 mm . . . . .	22376	1	Tyre inflator . . . . .	23949	1	Carter de chaîne gauche ajouré, avec monogramme . . . . .
17424	6	Vis de carter $\phi$ 5 x 90 mm (moletée) . . . . .	22871	1	Autocollant position de robinet . . . . .	23949	1	LH perforated chainguard with badge
17425	3	Vis de carter $\phi$ 5 x 90 x 7 mm . . . . . C	23468	2	Fuel tap decal . . . . .	23950	1	Sabot protection moteur teinte standard grise <i>Standard grey colour engine pan</i>
17426	9	Rondelle plastique (noir mat) . . . . . C	23484	1	Monogramme M autocollant . . . . .	23950	1	Patte arrière fix sabot protection . . . . .
19163	1	Collier fixation tige de selle . . . . .	23641	1	M decal . . . . .	23982	1	Engine pan rear mounting bracket
		<i>Seat pillar mounting clamp</i>			Ressort antivol de casque . . . . .	23982	1	Bouchon de réservoir avec jauge (noir mat) . . . . .
					Parcel lock spring . . . . .	23992	SE	Mat black tank cap with gauge
					Vis tendeur $\phi$ 7 x 100 . . . . . C	23992	SA	Crochet antivol de casque noir mat . . . . .
					Tensioner screw . . . . .	23996	1	Mat black parcel lock
					Patte de fixation inférieure sabot protection . . . . .			Plaque numéro latérale . . . . .
					Pan lower mounting bracket . . . . .			Side number plate
					Enjoliveur de longeron côté droit (noir) . . . . .			
					<i>RH Black embellisher</i>			

= C = Pièces conditionnées pour quantité voir tarif  
Conditional parts refer to price-list for quantity supplied



# GUIDON ET FIXATION HANDLEBAR AND HARDWARE

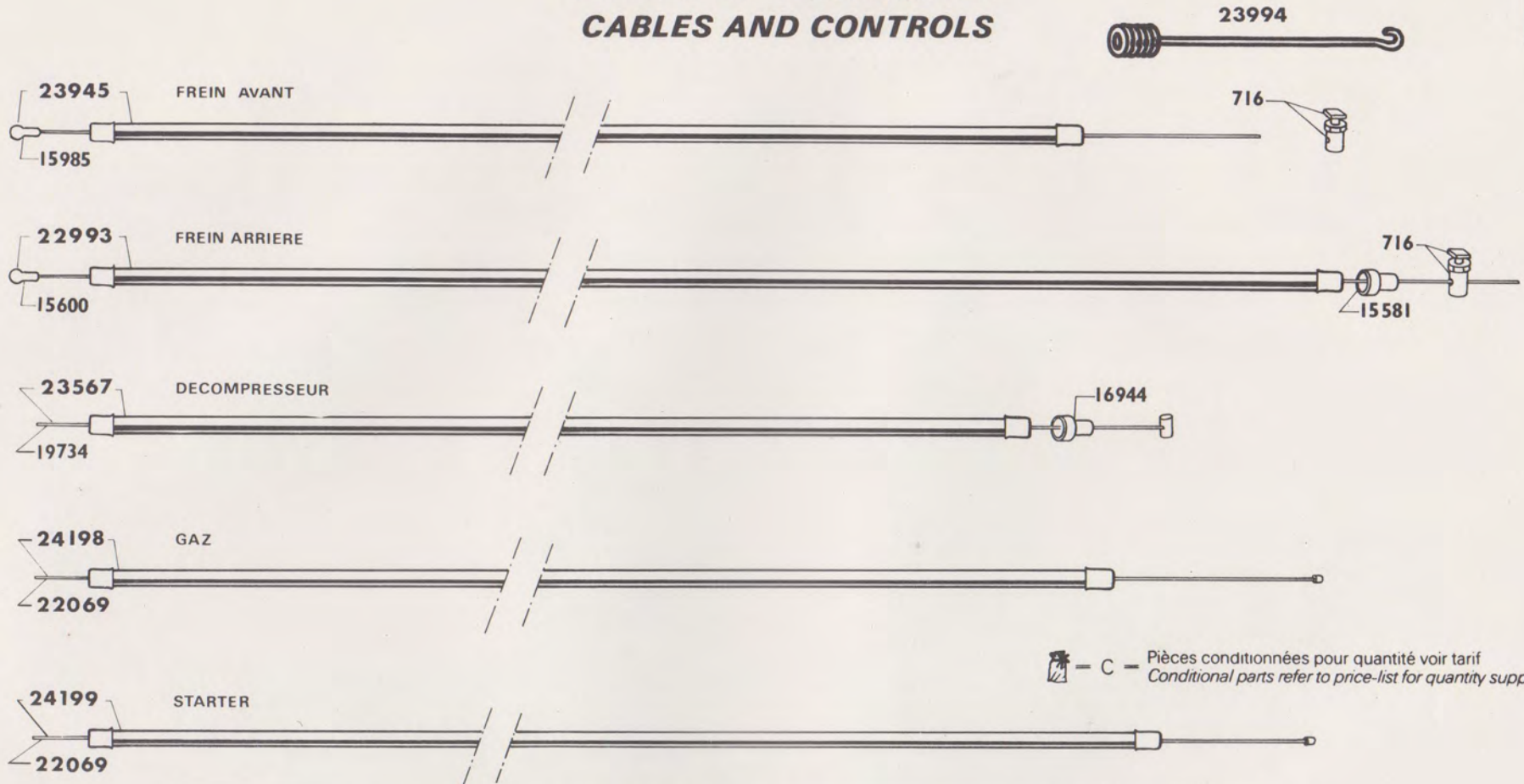


Numéro pièces Part N°	Nbre de pièces Quantity per machine	DÉSIGNATION DESCRIPTION	
10	2	Ecrou $\phi$ 6 $\times$ 100 mm . . . . . <i>Nut</i>	C
11	4	Ecrou $\phi$ 7 $\times$ 100 . . . . . <i>Nut</i>	C
1113	4	Rondelle $\phi$ 7 mm . . . . . <i>Washer</i>	C
1172	2	Rondelle $\phi$ 6 mm . . . . . <i>Washer</i>	C
20105	2	Vis cruciforme $\phi$ 6 $\times$ 100 $\times$ 10 mm . . . . . <i>Cross head screw</i>	C
23539	1	Cintre de guidon avec renfort (noir mat) . . . . . <i>Handlebar bend with reinforcement (mat black)</i>	
23988	SE	Fixation complète de guidon (noir mat) . . . . . <i>Handlebar hardware complete (mat black)</i>	
23989	1	Jeu d'étrier de guidon (noir mat) . . . . . <i>Handlebar set of «U» clamp (mat black)</i>	
23990	2	Cale d'étrier de guidon (noir mat) . . . . . <i>Handlebar «U» clamp wedge (mat black)</i>	
23995	1	Plaque avant de numéro . . . . . <i>Number front plate</i>	C

- C - Pièces conditionnées pour quantité voir tarif  
Conditional parts refer to price-list for quantity supplied



# CABLES ET COMMANDES CABLES AND CONTROLS



- C - Pièces conditionnées pour quantité voir tarif  
 Conditional parts refer to price-list for quantity supplied

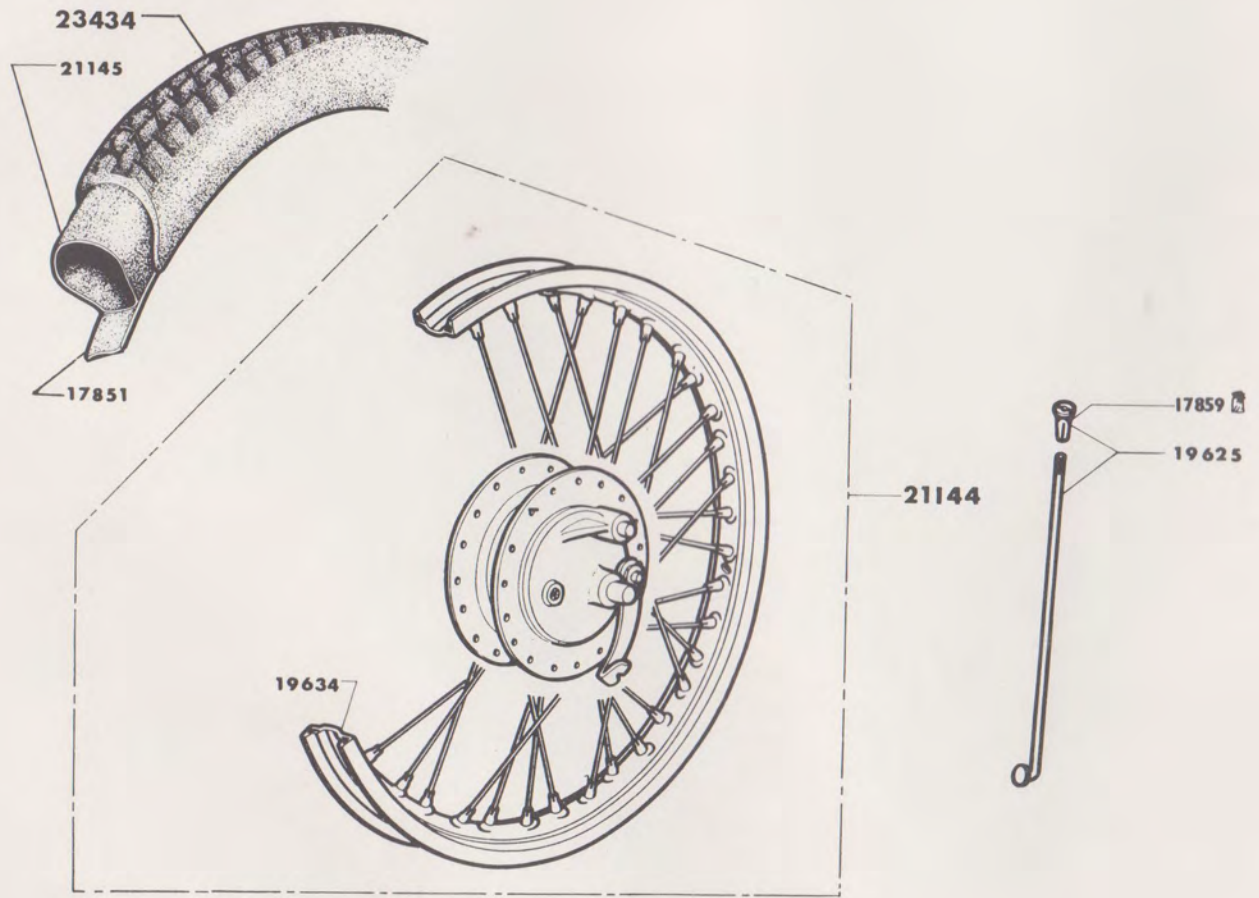
Numéro pièces Part N°	Nbre de pièces Quantity per machine	DÉSIGNATION DESCRIPTION		Numéro pièces Part N°	Nbre de pièces Quantity per machine	DÉSIGNATION DESCRIPTION
716	1	Serre câble <i>Cable clamp</i>	C	23567	SE	Commande de décompresseur complète (gaine noire)
15581	1	Butée de gaine <i>Outercasing stop</i>			SA	<i>Decompressor control complete (black outercasing)</i>
15600	1	Câble de frein arrière <i>Rear brake inner wire</i>	C	23945	SE	Commande de frein avant complète (gaine noire)
15985	1	Câble de frein avant <i>Front brake inner wire</i>	C		SA	<i>Front brake control complete (black outercasing)</i>
16944	1	Butée de gaine <i>Outercasing stop</i>	C	23994	1	Guide commande frein avant
19734	1	Câble de décompresseur <i>Decompressor inner wire</i>	C	24198	SE	Commande de gaz complète (gaine noire)
22069	1	Câble de gaz ou de starter <i>Throttle or choke inner wire</i>	C		SA	<i>Throttle control complete (black outercasing)</i>
22993	SE	Commande de frein arrière complète (gaine noire)		24199	SE	Commande de starter complète (gaine noire)
	SA	<i>Rear brake control complete (black outercasing)</i>			SA	<i>Choke control complete (black outercasing)</i>

**ROUE AVANT DE 17" POUR PNEUMATIQUE DE 17" × 2"1/4 AVEC MOYEU DE  $\phi$  80<sup>m/m</sup>**  
**17" FRONT WHEEL FOR 17" × 2" 1/4 TYRE WITH  $\phi$  80<sup>m/m</sup> HUB**


11

27

SAT.



Numéro pièces Part N°	Nbre de pièces Quantity per machine	DÉSIGNATION DESCRIPTION
17851	1	Ruban de jante de 17" . . . . . <i>Rim band</i>
17859	36	Ecrou de rayon jauge 18" . . . . . C <i>Spoke nipple gauge 18"</i>
19597	1	Pneu Hutchinson gros pavage de 17" 2 1/2 . . <i>Knobby Hutchinson tyre</i>
19625	36	Rayon 17 × 17 × 18 × 166 mm . . . . . C <i>Spoke</i>
19634	1	Jante de 17" percée de 36 trous . . . . . <i>17" rim drilled 36 holes</i>
21144	SE	Roue avant . . . . . <i>Front wheel</i>
21145	1	Chambre à air Michelin de 17" × 2 1/4 . . . . . <i>Michelin inner tube</i>
22157	1	Chambre à air Hutchinson de 17" × 2 1/4 . . . . . <i>Hutchinson inner tube</i>
23434	1	Pneu Michelin gros pavage de 17" × 2 1/4 . . <i>Knobby Michelin tyre</i>

 - C - Pièces conditionnées pour quantité voir tarif  
 Conditional parts refer to price-list for quantity supplied



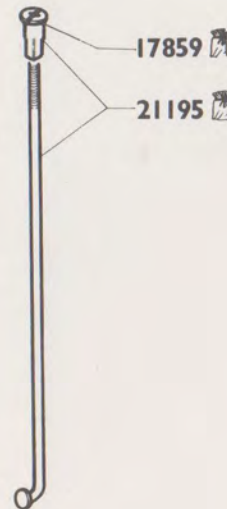
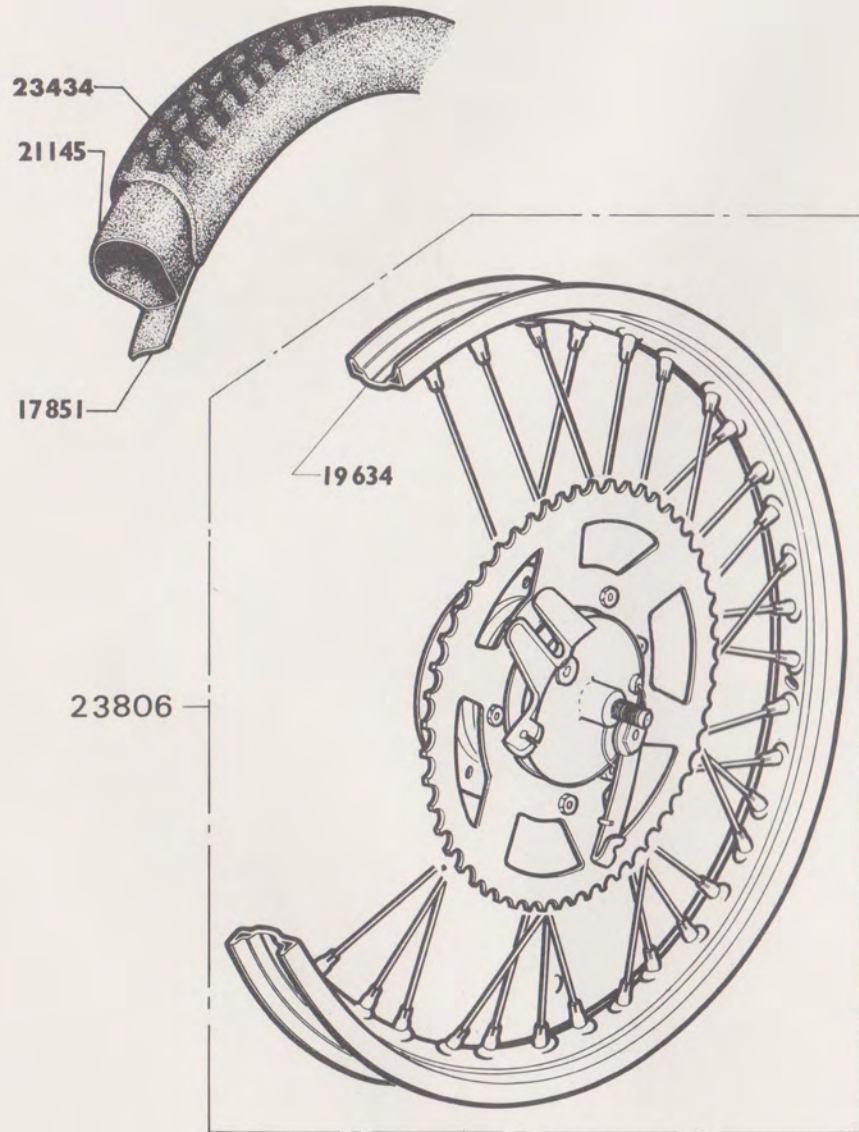
**ROUE ARRIERE DE 17" POUR PNEUMATIQUE DE 17" x 2" 1/4 AVEC  
MOYEU DE 80 mm**

**17" REAR WHEEL FOR 17" x 2" 1/4 TYRE WITH  $\phi$  80 HUB**

13

28

SITT.



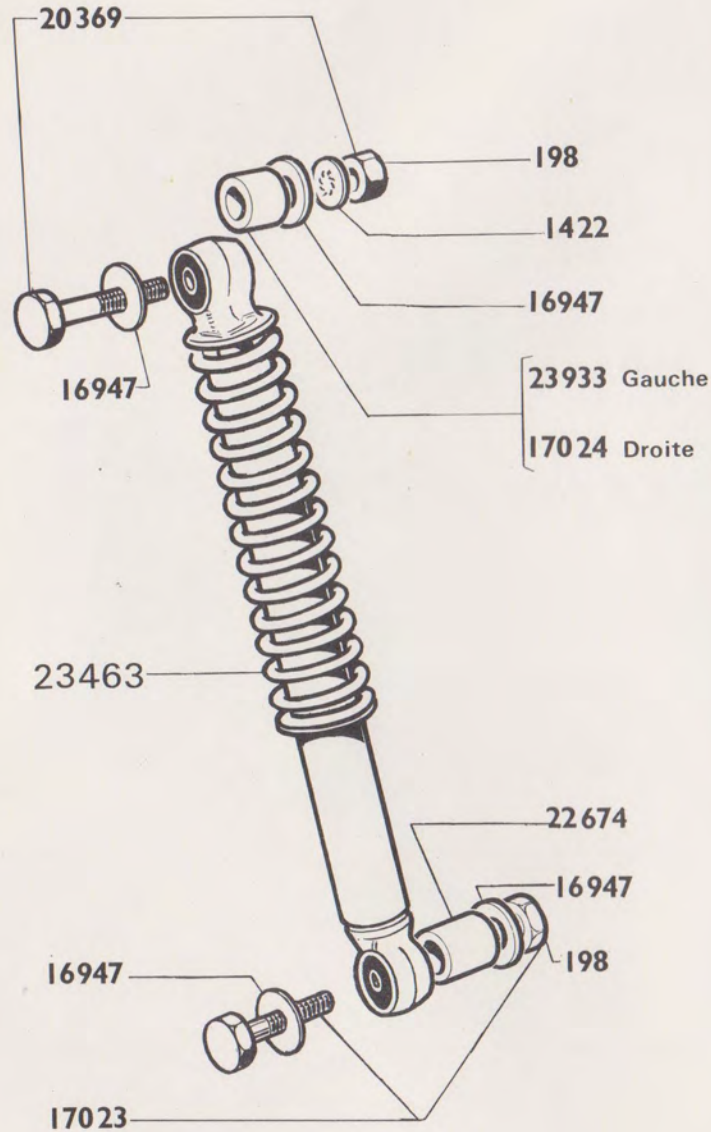
Numéro pièces Part N°	Nbre de pièces Quantity per machine	DÉSIGNATION DESCRIPTION
17851	1	Ruban de jante 17" . . . . . <i>Rim band</i>
17859	36	Ecrou de rayon jauge 18" . . . . . C <i>Spoke nipple gauge 18</i>
19597	1	Pneu Hutchinson gros pavage de 17" x 2 1/2 <i>Knobby Hutchinson tyre</i>
19634	1	Jante de 17" percée de 36 trous . . . . . <i>17" rim drilled 36 holes</i>
21145	1	Chambre à air Michelin de 17" x 2 1/4 . . . . . <i>Michelin inner tube</i>
21195	36	Rayons avec écrou 17 x 17 x 18 x 195 mm . . . . . C <i>Spokes with nipples</i>
22157	1	Chambre à air Hutchinson de 17 x 2 1/4 . . . . . <i>Hutchinson inner tube</i>
23434	1	Pneu Michelin gros pavage de 17" x 2 1/4 . . . . . <i>Knobby Michelin tyre</i>
23806	SE SA	Roue arrière avec couronne 56 dents 51T . . . . . <i>Rear wheel with sprocket Z : 56</i>

= C = Pièces conditionnées pour quantité voir tarif  
Conditional parts refer to price-list for quantity supplied

# AMORTISSEUR SHOCK ABSORBER

6	07
	7/79

29  
SIT



Numéro pièces Part N°	Nbre de pièces Quantity per machine	DÉSIGNATION DESCRIPTION
198	2	Ecrou $\phi$ 8 x 100 x 12 x 4,5 mm . . . . . <i>Nut</i>
1422	1	Rondelle $\phi$ 8 mm . . . . . C <i>Washer</i>
16947	4	Rondelle plate $\phi$ 8,2 x 22 x 1,5 mm . . . . . <i>Flat washer</i>
17023	1	Axe fix inférieur amortisseur $\phi$ 8 x 100 x 39 mm . . . . . C <i>Shock absorber lower mounting axle</i>
17024	1	Entretoise de fix sup droite $\phi$ 8,2 x 16 x 5 mm . . . . . <i>Upper RH mounting spacer</i>
20369	1	Axe fix sup amortisseur $\phi$ 8 x 100 x 51 mm . . . . . C <i>Shock absorber upper mounting axle</i>
22674	1	Entretoise de fix inf $\phi$ 8,2 x 16 x 7,5 mm . . <i>Lower mounting spacer</i>
23463	SE	Amortisseur complet ressort apparent chromé <i>Shock absorber complete visible chrome spring</i>
23933	1	Entretoise de fix sup gauche $\phi$ 8,2 x 16 x 10 mm . . . . . <i>Upper LH mounting spacer</i>

- C - Pièces conditionnées pour quantité voir tarif  
Conditional parts refer to price-list for quantity supplied



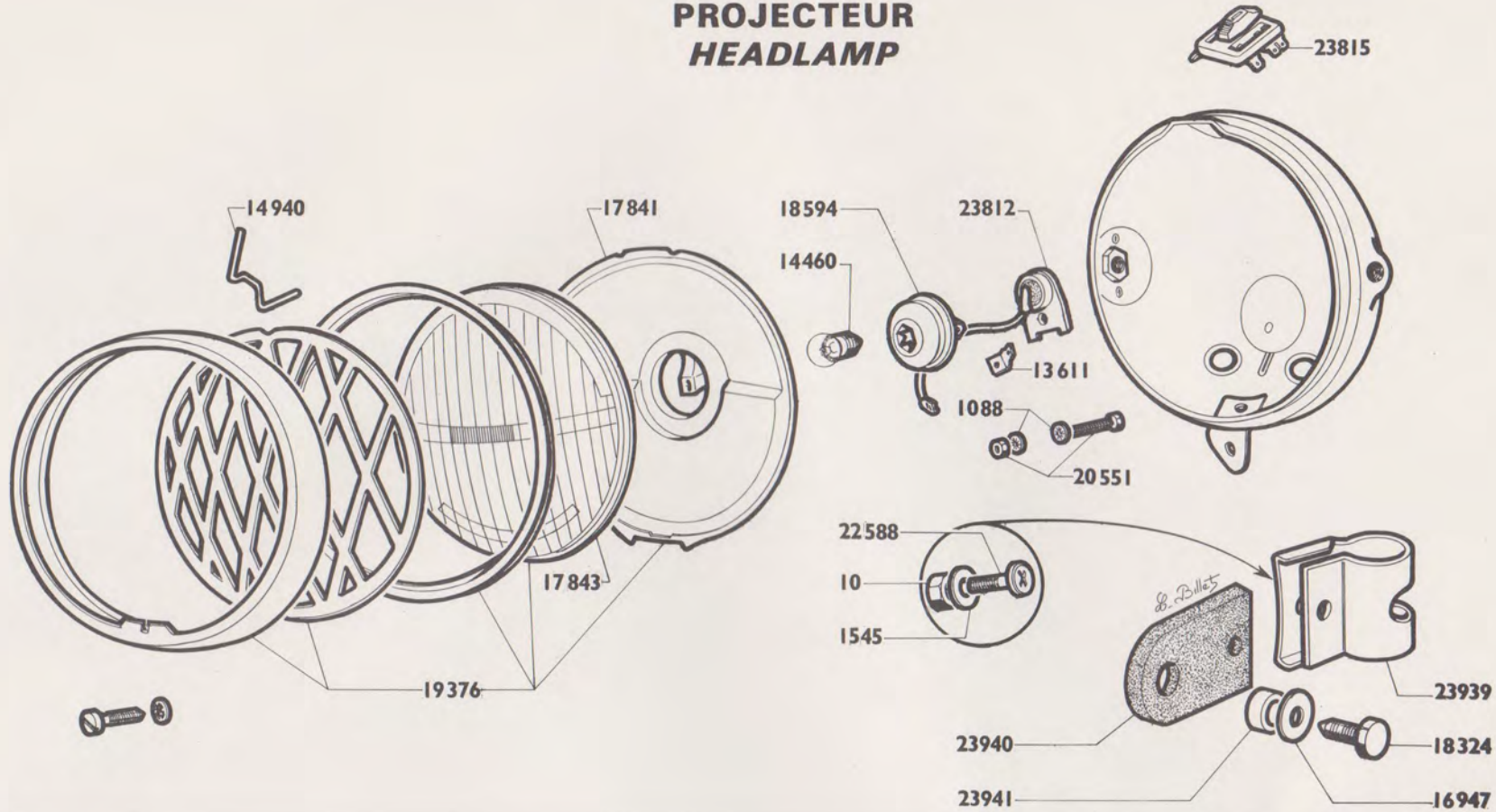





# PROJECTEUR HEADLAMP

17	07
	7/79

31  
51 IT

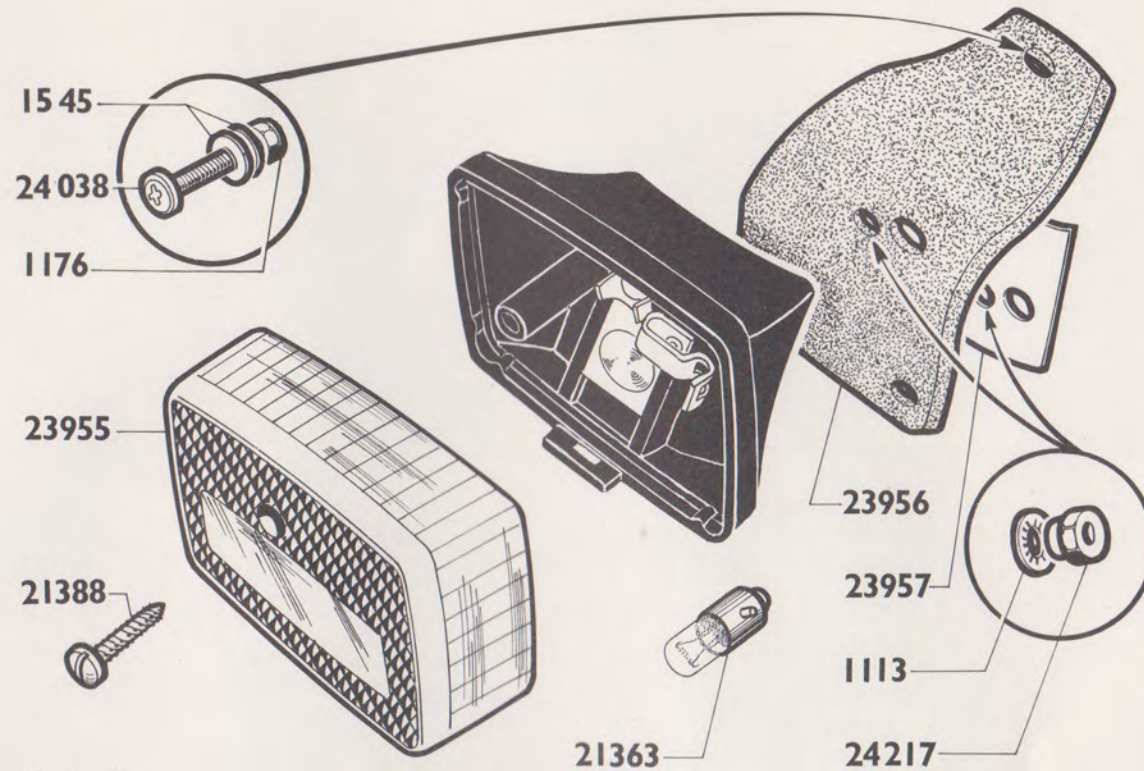



Numéro pièces Part N°	Nbre de pièces Quantity per machine	DÉSIGNATION DESCRIPTION	Numéro pièces Part N°	Nbre de pièces Quantity per machine	DÉSIGNATION DESCRIPTION	Numéro pièces Part N°	Nbre de pièces Quantity per machine	DÉSIGNATION DESCRIPTION
10	2	Ecrou $\phi$ 6 $\times$ 100 <i>Nut</i>	17841	1	Parabole <i>Reflector</i>	23812	1	Diode 8,3 V + 0,4 V 25 W <i>Diode</i>
1088	2	Rondelle $\phi$ 4 mm <i>Washer</i>	17843	1	Verre de phare <i>Headlamp lens</i>	23815	1	Commutateur 5 plots <i>5 terminal switch</i>
1545	2	Rondelle plate $\phi$ 6,2 $\times$ 14 mm <i>Flat washer</i>	18324	2	Vis fix projecteur $\phi$ 8 $\times$ 125 $\times$ 12 mm <i>Headlamp mount screw</i>	23939	2	Patte support projecteur D ou G (noir mat) <i>RH or LH headlamp mat black bracket</i>
13611	1	Cosse mâle 6,35 coudée 45° <i>Male bent terminal</i>	18594	1	Douille porte-lampe <i>Bulb holder</i>	23940	2	Oreille caoutchouc fix projecteur <i>Headlamp rubber mount bracket</i>
14460	1	Lampe 6V 6W <i>Bulb</i>	19376	SE	Optique complet <i>Lens and reflector assy</i>	23941	2	Entretoise d'oreille $\phi$ 8,3 $\times$ 10,5 $\times$ 4,5 mm <i>Rubber mount bracket spacer</i>
14940	6	Ressort <i>Spring</i>	20551	1	Boulon fix diode zener $\phi$ 4 $\times$ 75 $\times$ 13 mm <i>Zener diode mount bolt</i>	23953	SE	Projecteur complet rond noir mat <i>Round mat black headlamp</i>
16947	2	Rondelle plate $\phi$ 8,5 $\times$ 24 $\times$ 1,5 mm <i>Flat washer</i>	22588	2	Vis fix $\phi$ 6 $\times$ 100 $\times$ 16 mm <i>Mounting screw</i>			

 - C - Pièces conditionnées pour quantité voir tarif  
Conditional parts refer to price-list for quantity supplied



# FEU ARRIÈRE TAILLAMP



 = C = Pièces conditionnées pour quantité voir tarif  
Conditional parts refer to price-list for quantity supplied

Numéro pièces Part N°	Nbre de pièces Quantity per machine	DÉSIGNATION DESCRIPTION	Numéro pièces Part N°	Nbre de pièces Quantity per machine	DÉSIGNATION DESCRIPTION
1113	1	Rondelle nomel $\phi$ 7 $\times$ 20 mm ..... C <i>Tooth washer</i>	23956	1	Semelle caoutchouc de feu ..... <i>Taillamp rubber pad</i>
1176	3	Ecrou Nylstop $\phi$ 6 $\times$ 100 mm ..... C <i>Nylon insert stop nut</i>	23957	1	Renfort (tôle) de feu arrière ..... <i>Taillamp iron sheet reinforcement</i>
1545	4	Rondelle $\phi$ 6 mm ..... C <i>Washer</i>	23954	SE	Feu arrière complet ..... <i>Taillamp complete</i>
21388	1	Vis autotaraudeuse $\phi$ 2,8 $\times$ 14 mm ..... <i>Self tapping screw</i>	24038	3	Vis cruciforme $\phi$ 6 $\times$ 100 $\times$ 20 mm ..... C <i>Cross head screw</i>
21363	1	Lampe 6V 4W BA9S ..... <i>Bulb</i>	24217	1	Ecrou d'embase $\phi$ 5 $\times$ 90 mm ..... C <i>Flanged nut</i>
23955	1	Transparent de feu arrière ..... <i>Taillamp lens</i>			

