



CATALOGUE PIÈCES DE RECHANGE

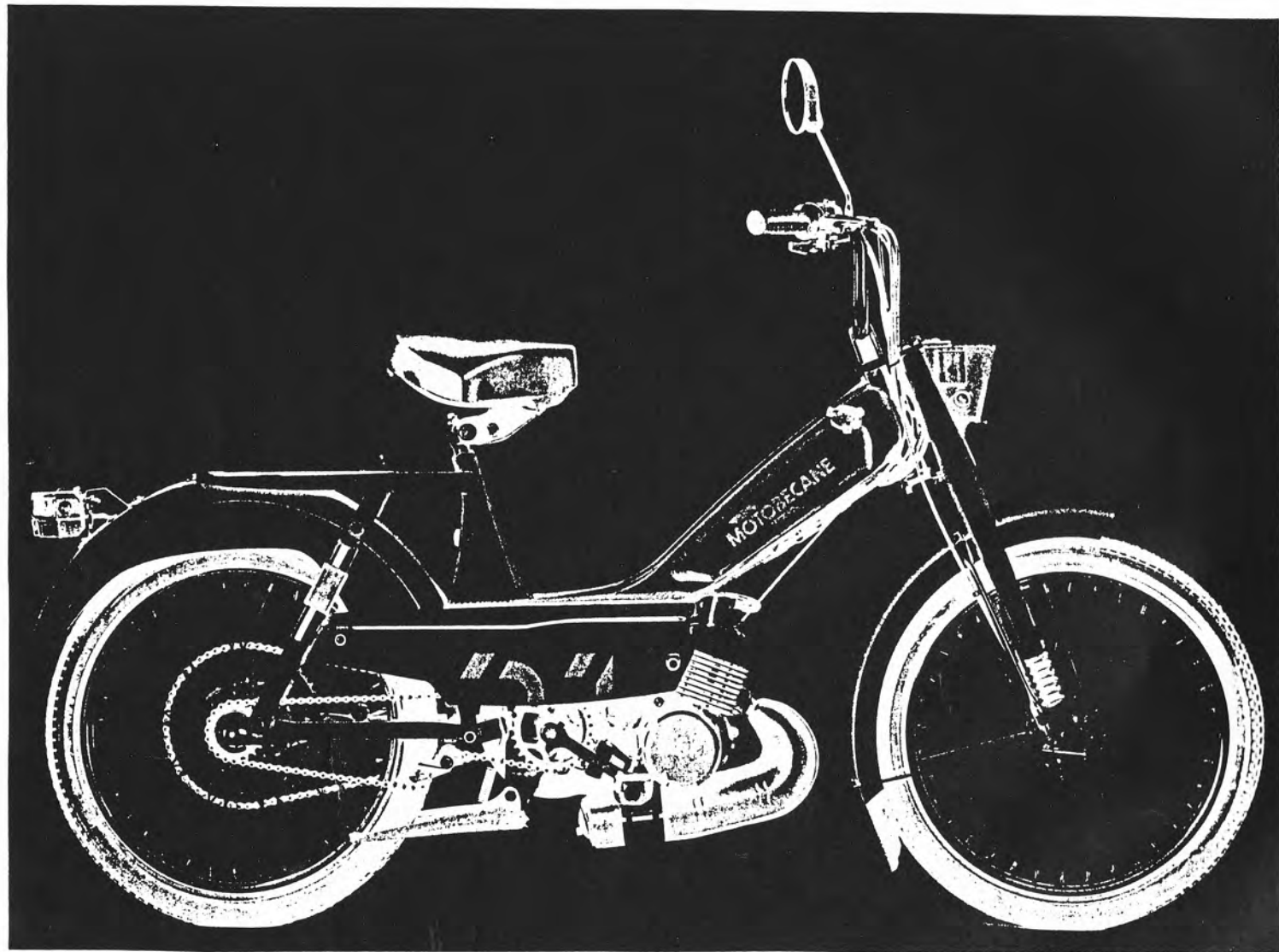
51V

(NM70)

EDITION 1

MARS 1993

A1



A2

SOMMAIRE

MOTEUR			
MOTEUR - JOINTS.....	B2	CADRE.....	C2
CYLINDRE - CULASSE.....	B3	CARTERS PORTE - BAGAGES.....	C3
VILEBREQUIN.....	B4	GUIDON - COMMANDES.....	C4
FIXATION MOTEUR.....	B5	POIGNEE TOURNANTE.....	C5
AJUSTEMENT CYLINDRE PISTON.....	B6	POIGNEE GAUCHE.....	C6
ADMISSION.....	B7	MOYEU AVANT.....	C7
EMBRAYAGE.....	B8	ROUE AVANT.....	C8
ECHAPPEMENT.....	B9	MOYEU ARRIERE.....	C9
VOLANT ELECTRONIQUE.....	B10	ROUE ARRIERE.....	C10
CARBURATEUR.....	B11	PROJECTEUR.....	C11
POULIE.....	B12	FEU ARRIERE.....	C12
PEDALIER.....	B13	SELLE.....	C13
CYCLE		AMORTISSEUR.....	C14
FOURCHE TELESCOPIQUE.....	B14	FILERIES.....	C15
GARDE - BOUE.....	B15	ACCESSOIRES.....	D2
		PLAN DE CABLAGE.....	D3
		PREEQUIPEMENT CLIGNOTANTS	D4
		INDEX NUMERIQUE.....	L2

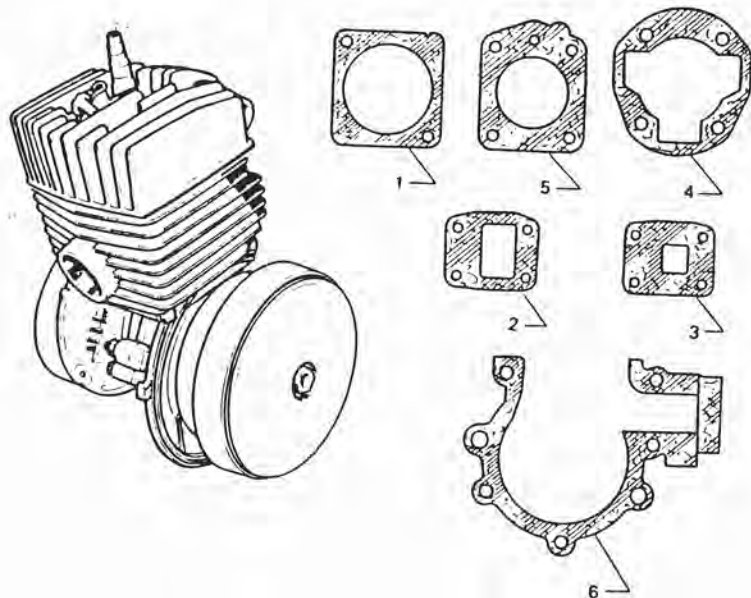
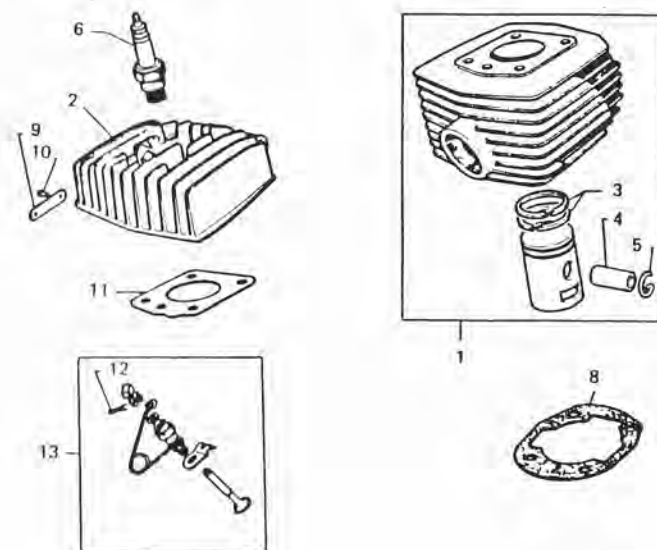


FIG.1 MOTEUR COMPLET-JOINTS

REP	N°PIECE	DESIGNATION	QTE	REMARQUE
1	18966	JOINT PAPIER VOLANT	1	
2	23394	JOINT ENTRETOISE CLAPET	1	
3	23395	JOINT TUBULURE ADMISSION	1	
4	25538	JOINT BASE CYLINDRE	1	
5	14854	JOINT CULASSE 0,6mm	1	
6	23791	JOINT PAPIER CARTERS	1	
	27255	JEU DE JOINTS CARTERS MOTEUR ET ADM.	SE	

FIG.2 CYLINDRE-CULASSE

REP N°PIECE	DESIGNATION	QTE	REMARQUE
1	26791 CYLINDRE AVEC PISTON COMPLET	SE	
2	23379 CULASSE (avec décompresseur)	1	
3	22148 SEGMENT	2	
4	15094 AXE DE PISTON	1	
5	00658 FREIN D'AXE	2	
6	01990 BOUGIE CHAMPION LB2C	1	
8	25538 JOINT BASE CYLINDRE	1	
9	21294 PLAQUE MOTEUR	1	
10	00053 RIVET	2	
11	14854 JOINT CULASSE 0,6mm	1	
12	00018 GOUPILLE	1	
13	14721 DECOMPRESSEUR COMPLET	SE	



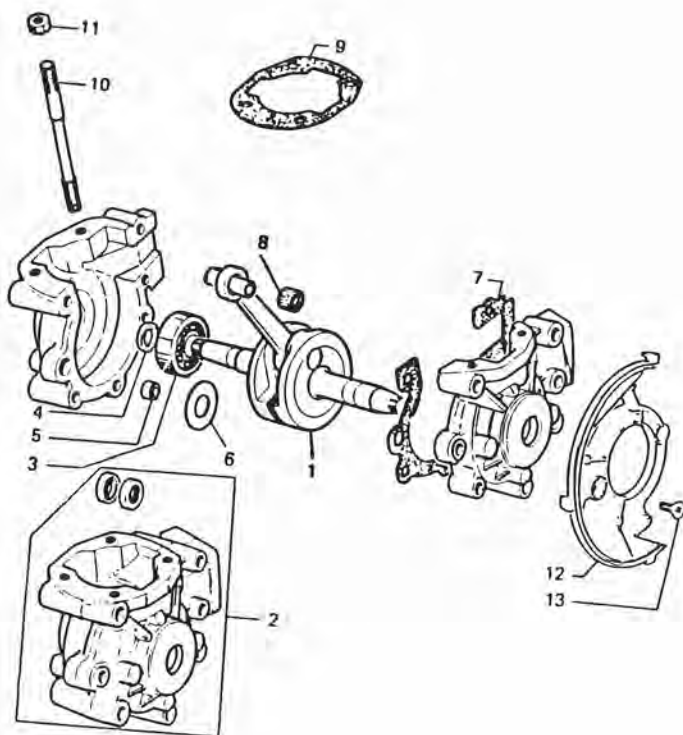


FIG.3 VILEBREQUIN

REP N°PIECE	DESIGNATION	QTE	REMARQUE
1 32330	VILEBREQUIN (filetage côté volant Ø11x100 à droite)	1	
2 32277	CARTERS MOTEUR AVEC JOINTS	SE	
3 27211	ROULEMENT Ø16x42x13mm	2	
4 27919	JOINT ANTI-FUITE Ø15x21x4,4mm	2	
5 20205	PLOT DE CENTRAGE	2	
6 01285	CALE Ø18,9x24x0,1mm	4	
7 23791	JOINT PAPIER CARTERS	1	
8 15855	DOUILLE AIGUILLES Ø16x13x14mm	1	
9 25538	JOINT BASE CYLINDRE	1	
10 14716	GOUJON Ø7x100	4	
11 26391	ECROU EMBASE Ø7x100	4	
12 24500	PLATEAU SUPPORT CACHE EMBRAYAGE	1	
13 24501	VIS AUTOTARAUDEUSE FIX.PLATEAU	2	

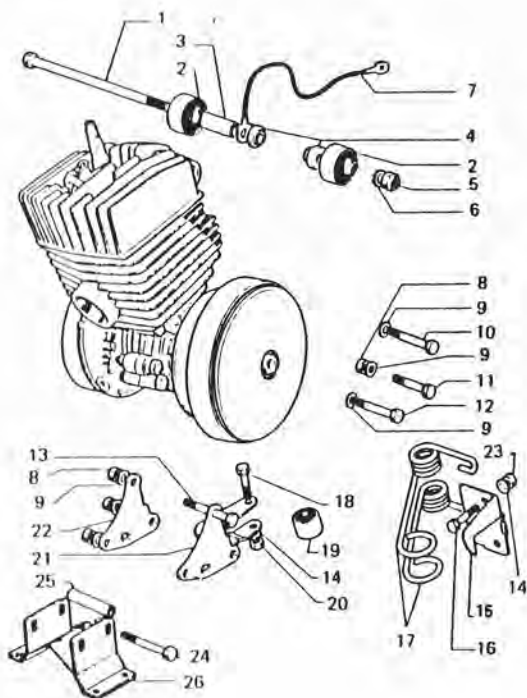
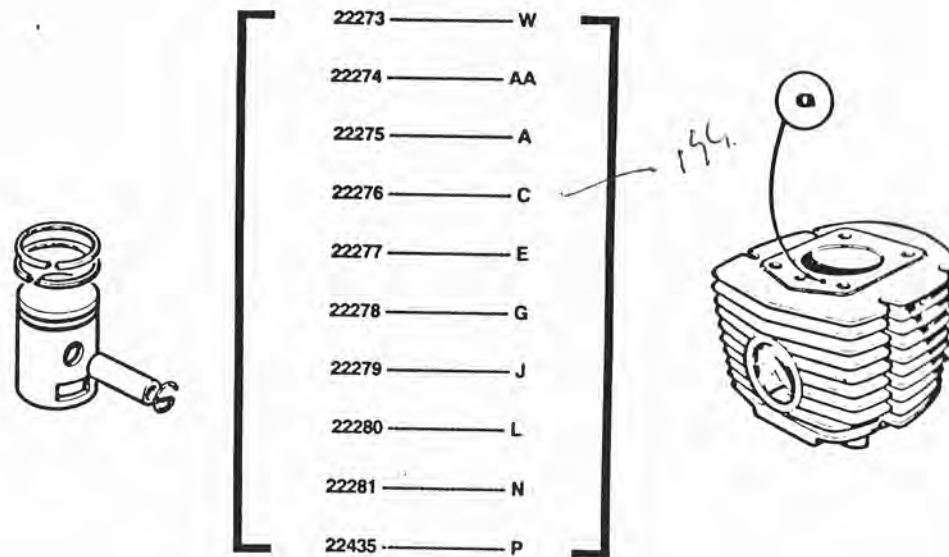


FIG.4 FIXATION MOTEUR

REP N°PIECE	DESIGNATION	QTE	REMARQUE
1 19886	AXE Ø8x100x137mm	1	
2 25173	FLEXIBLOC Ø8x23,2x32x18mm	2	
3 20534	ENTRETOISE Ø9x14x17,9mm	1	
4 21014	RONDELLE EPAULEE	2	
5 17523	ECROU NYLSTOP Ø8x100	1	
6 23761	RONDELLE PLATE Ø8,5x14x0,8mm	1	
7 19888	FIL DE MASSE	1	
8 24499	ECROU Ø7x100x10x5,5mm	7	
9 01527	RONDELLE Ø7,2x14x1,5mm	7	
10 19019	BOULON Ø7x100x70,5x16,5mm	1	
11 24498	BOULON Ø7x100x40x20mm	1	
12 20201	BOULON Ø7x100x75x20mm	2	
13 24497	BOULON Ø7x100x66x20mm	3	
14 01172	RONDELLE Ø6mm	2	
15 17120	PATTE BUTEE RESSORT	1	
16 00968	BOULON Ø6x100x20mm	2	
17 15933	JEU DE RESSORTS	1	
18 00050	BOULON Ø6x100x32mm	1	
19 15934	SILENTBLOC Ø6x20x22x16mm	1	
20 00010	ECROU Ø6x100x10x6mm	2	
21 23694	GOUSSET GAUCHE	1	
22 21709	GOUSSET DROIT	1	
23 00014	ECROU SERPRESS Ø6x100	1	
24 23673	VIS Ø7x100x80mm	2	
25 23670	ENTRETOISE	2	
26 23671	DEMI COLLIER SUP.	1	

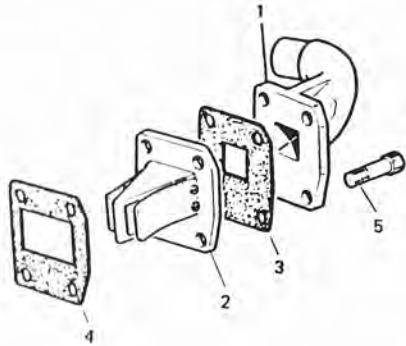


PISTONS

Nos cylindres sont livrés équipés de leur piston complet lequel comporte : segments, axe et freins d'axe. Pour toute demande de piston seul, il est impératif de déterminer la référence de celui-ci en fonction de la lettre frappée sur la face supérieure du cylindre, plan de joint avec la culasse.

FIG.5 ADMISSION

REP N°PIECE	DESIGNATION	QTE	REMARQUE
1 32278	TUBULURE ADMISSION Ø19mm	1	
2 23393	LANTERNE A CLAPETS	1	
3 23395	JOINT DE TUBULURE	1	
4 23394	JOINT ENTRETOISE LANTERNE	1	
5 21641	VIS CHC Ø6x100x20mm	4	



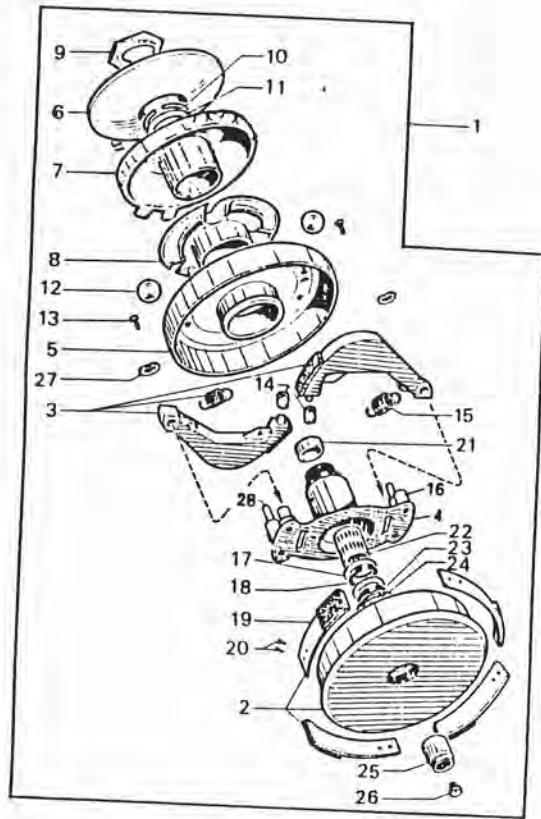


FIG.6 VARIATEUR

REP N°PIECE	DESIGNATION	QTE	REMARQUE
1	23695 VARIATEUR	SE	
2	22925 TAMBOUR CHROME	1	
3	27003 MASSELOTTE	SE	
4	27245 MOYEU	1	
5	20683 JOUE CHROMEE	1	
6	23696 JOUE FIXE	1	
7	32777 JOUE MOBILE	1	
8	20638 CAGE 3 BILLES	1	
9	16845 ECROU DE JOUE FIXE	1	
10	18331 JONC DE CENTRAGE	1	
11	16843 RONDELLE DE JOUE FIXE	1	
12	16723 BILLE DIAM. 13,5 mm	3	
13	27143 VIS DIAM. 4x70x14 mm	4	
14	22401 BUTEE CAOUTCHOUC	2	
15	22402 RESSORT MASSELOTTE	2	
16	27246 COLONNETTE A RIVER + VIS	2	
17	14562 JOUE DIAM. 15,5x21x0,8 mm	1	
18	32567 TRUAC EXTER DIAM. 15 mm	1	
19	21684 RESSORT EMBRAYAGE	4	
20	21685 RIVET DIAM. 4x8,2 mm	8	
21	15187 BOUCHON	1	
22	14712 CARTOUCHE DIAM. 15x19x22	1	
23	14563 TRUAC DIAM. 22 mm	1	
24	15349 JOINT TAMBOUR	1	
25	17455 ECROU DIAM. 11x100 mm	1	
26	22896 GRAISSEUR	1	
27	21946 RONDELLE INCURVEE	2	
28	32387 BUTEE DE JOUE MOBILE	1	
	14931 CALE 0,1 mm		
	14932 CALE 0,25 mm		
	14933 CALE 0,4 mm		

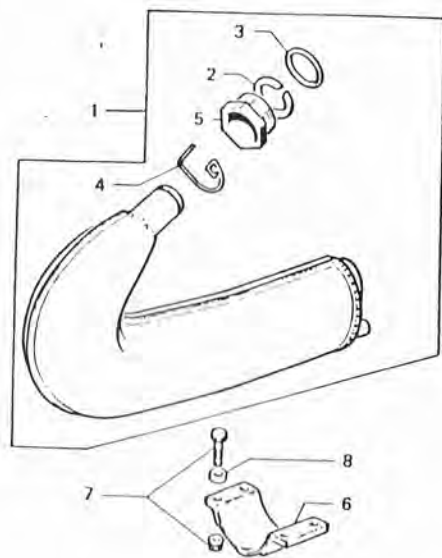
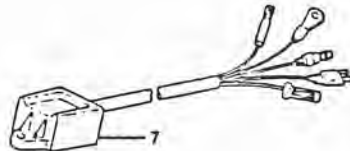
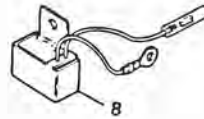
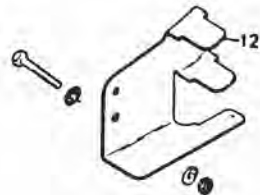
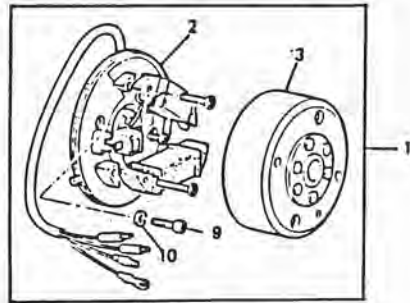


FIG. 7 ECHAPPEMENT

REP N°PIECE	DESIGNATION	QTE	REMARQUE
1 27016	ECHAPPEMENT NOIR	SE	
2 14786	ANNEAU BUTEE EYROU	1	
3 00675	JOINT D'ECHAPPEMENT	1	
4 24339	FREIN D'ECROU	1	
5 18500	ECROU	1	
6 23674	DEMI COLLIER INFERIEUR	1	
7 00968	BOULON Ø6x100x20mm	4	
8 23847	RONDELLE PLATE Ø6,5x15x3mm	4	

FIG.8 VOLANT ELECTRONIQUE

REP N°PIECE	DESIGNATION	QTE	REMARQUE
1	32722 VOLANT COMPLET MORIYAMA	SE	
2	32831 STATOR COMPLET	1	
3	29998 ROTOR	1	
4	29956 ECROU Ø11x100 D.	1	
5	32742 ANTIPARASITE	1	
6	32725 BOBINE HT.	1	
7	32723 BLOC CDI	1	
8	32724 REGULATEUR	1	
9	21641 VIS CHC Ø6x100x20mm	2	
10	19092 RONDELLE CUIVRE Ø6,2mm	2	
12	32726 PATTE SUPPORT BOBINE	1	
13	32743 CAPUCHON D'ANTIPARASITE	1	



B10

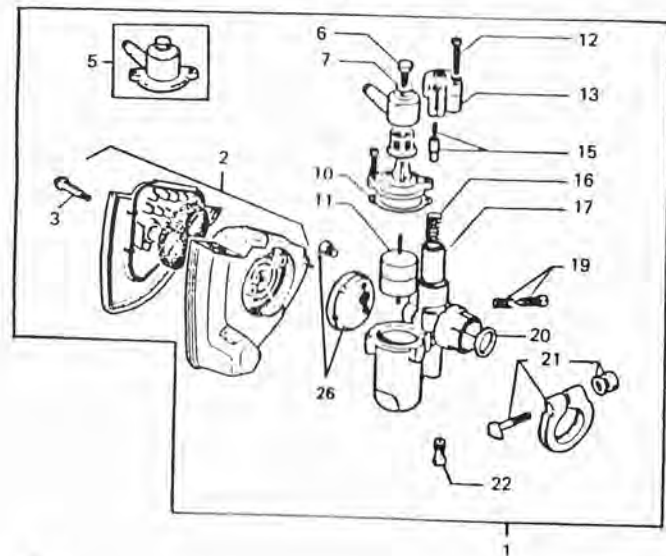


FIG.9 CARBURATEUR

REP N°PIECE	DESIGNATION	QTE	REMARQUE
1 32712	CARBURATEUR CPLT.GURTNER ARI-13 192B	SE	
2 29334	SILENCIEUX ADMISSION COMPLET	SE	
3 29137	VIS EPAULEE L=32mm	1	
5 23199	COUVERCLE DE CUVE COMPLET	SE	
6 13245	VIS Ø5x80x12mm	1	
7 24264	JOINT	1	
10 32624	JOINT DE CUVE	1	
11 32623	FLOTTEUR	1	
12 23194	VIS Ø4x70x22mm	1	
13 17759	CHAPEAU DE CHAMBRE	1	
15 29295	VOLET DE STARTER	1	
16 14107	RESSORT VOLET GAZ	1	
17 16629	VOLET DES GAZ	1	
19 32061	VIS DE RALENTI	1	
20 23337	JOINT TORIQUE Ø19x23x2mm	1	
21 23134	COLLIER	1	
22 32765	GICLEUR 581 B/60	1	
24 27886	ROBINET	1	
25 22292	JOINT ET COUPELLE	SE	
26 32941	PLATINE LIAISON	1	

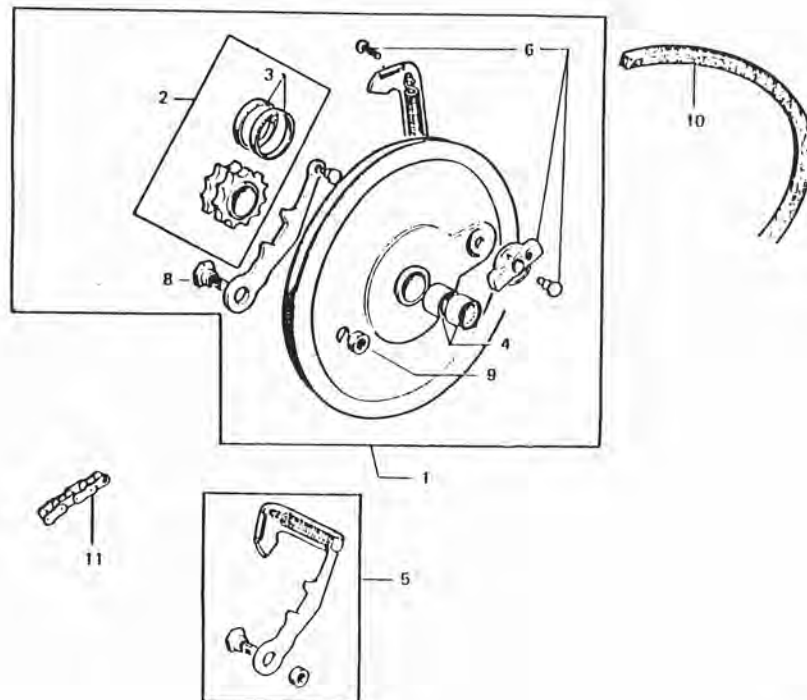
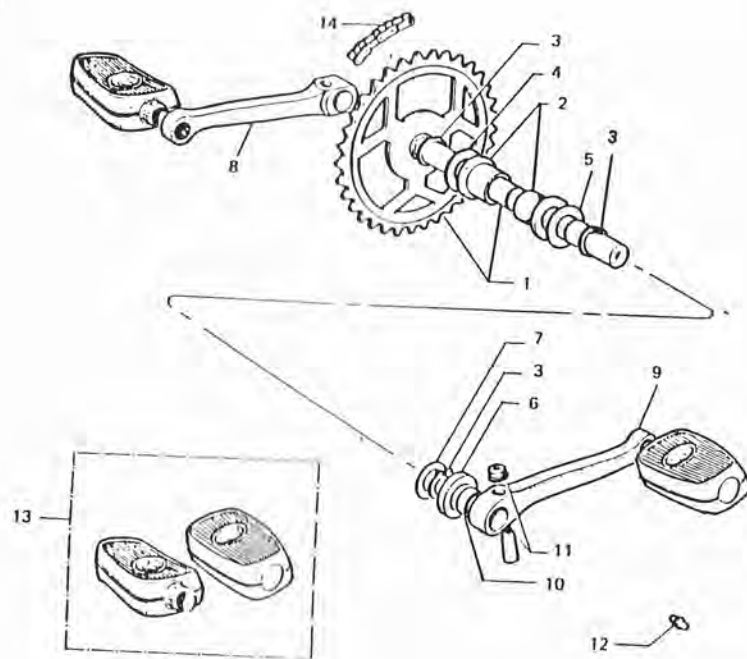


FIG. 10 POULIE

REP N°PIECE	DESIGNATION	QTE	REMARQUE
1	32954 POULIE COMPLETE 11 DENTS	SE	
2	17352 PIGNON 11 DENTS	1	
3	17353 ANNEAU CAOUTCHOUC	2	
4	32885 DOUILLE AIGUILLES 016x22x12mm	2	
5	24423 LEVIER VERROUILLAGE COMLET	SE	
6	24424 AXE ET BOUTON	1	
8	24425 AXE LEVIER	1	
9	14147 ECROU Ø8x100	1	
10	32615 COURROIE	1	
11	18371 CHAINE MOTEUR 100M	1	
	<u>NON REPRESENTE</u>		
16568	PARE-HUILE	1	

FIG.11 PEDALIER



REP N°PIECE	DESIGNATION	QTE	REMARQUE
1 32944	AXE ET PLATEAU SOUDE 28 DENTS	1	
2 32890	BAGUE	2	
3 14158	CIRCLIP	2	
4 15998	JOUE Ø16,5x26x1mm	1	
5 15001	JOUE Ø16,5x30x0,8mm	1	
7 14153	JOUE Ø16,5x27x2mm	1	
8 32562	MANIVELLE DROITE CHROMEE	1	
9 32564	MANIVELLE GAUCHE CHROMEE	1	
10 20738	ENTRETOISE L=12,8mm	1	
11 00006	CLAVETTE	2	
12 22868	GRAISSEUR	1	
13 32864	PAIRE PEDALES MONOBLOC	1	
14 26820	CHAINE PEDALIER 96M. (sans attache)	1	

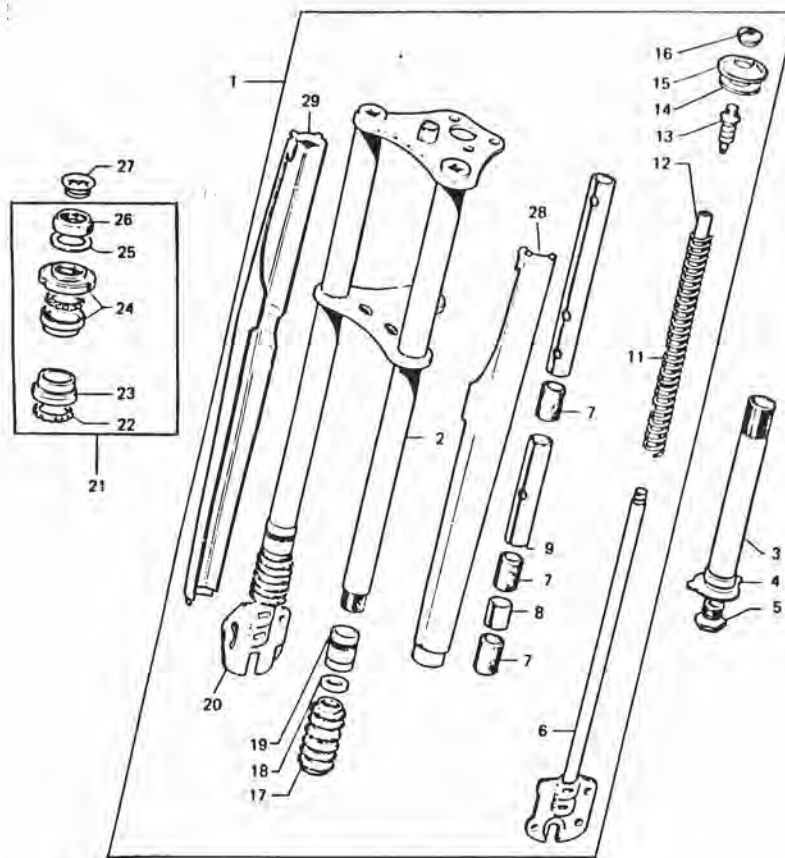
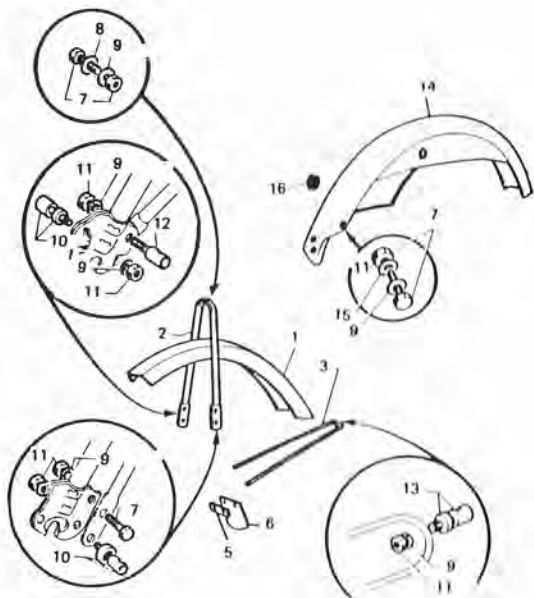


FIG.12 FOURCHE TELESCOPIQUE

REP N°PIECE	DESIGNATION	QTE	REMARQUE
1	32257 FOURCHE TELESCOPIQUE COMPLETE	SE	BLEU TRANSPARENT
	33024 FOURCHE TELESCOPIQUE COMPLETE	SE	CRISTAL
2	29872 FOURREAUX ASSEMBLES	1	BLEU TRANSPARENT
	33025 FOURREAUX ASSEMBLES	1	CRISTAL
3	19859 PIVOT	1	
4	14606 FREIN	1	
5	14605 VIS PIVOT	1	
6	32321 PLONGEUR GAUCHE	1	
7	14591 BAGUE NYLON	6	
8	16790 ENTRETOISE L=22mm	2	
9	16789 ENTRETOISE L=113mm	2	
11	16895 RESSORT	2	
12	22479 GUIDE RESSORT	2	
13	22478 ATTACHE SUPERIEURE	2	
14	21104 ENTRETOISE SUPERIEURE	2	
15	21103 CACHE CHROME	2	
16	21105 ECROU	2	
17	32942 SOUFFLET CAOUTCHOUC	2	
18	19858 JOINT Ø15x23x3mm	2	
19	19857 ECROU INFERIEUR	2	
20	32322 PLONGEUR DROIT	1	
21	26796 JEU DE DIRECTION COMPLET	SE	
22	19712 CAGE A BILLES	2	
23	14208 CUVETTE INFERIEURE	1	
24	24461 CUVETTE ET CONE SUP.	SE	
25	18249 RONDELLE	1	
26	15526 ECROU DE DIRECTION	1	
27	23993 BOUCHON DE PIVOT	1	
28	32052 CACHE GAUCHE	1	BLEU TRANSPARENT
	33027 CACHE GAUCHE	1	CRISTAL
29	32051 CACHE DROIT	1	BLEU TRANSPARENT
	33026 CACHE DROIT	1	CRISTAL

FIG.13 GARDE BOUE

REP	N°PIECE	DESIGNATION	QTE	REMARQUE
1	32053	GARDE BOUE AVANT	1	BLEU TRANSPARENT
	33022	GARDE BOUE AVANT	1	CRISTAL
2	21124	PONT	1	INOX
3	23816	TRINGLE INFERIEURE	1	
5	23958	RENFORT DE BAVETTE	1	
6	24325	BAVETTE AVANT	1	
7	00679	BOULON Ø 6x100x15 mm	12	
8	00020	RONDELLE PLATE Ø 6 mm	4	
9	01172	RONDELLE NOMEL Ø 6 mm	16	
10	20100	BARILLET Ø 6x100x16,5 mm	2	
11	00010	ECROU Ø 6x100 mm	16	
12	20059	BARILLET Ø 6x100	1	
13	20099	BARILLET Ø 6x100	2	
14	33023	GARDE BOUE ARRIERE (avec flasque)	1	CRISTAL
	32054	GARDE BOUE ARRIERE (avec flasque)	1	BLEU TRANSPARENT
15	00797	RONDELLE NOMEL Ø 6 mm	4	
16	23789	PASSE-FIL	2	



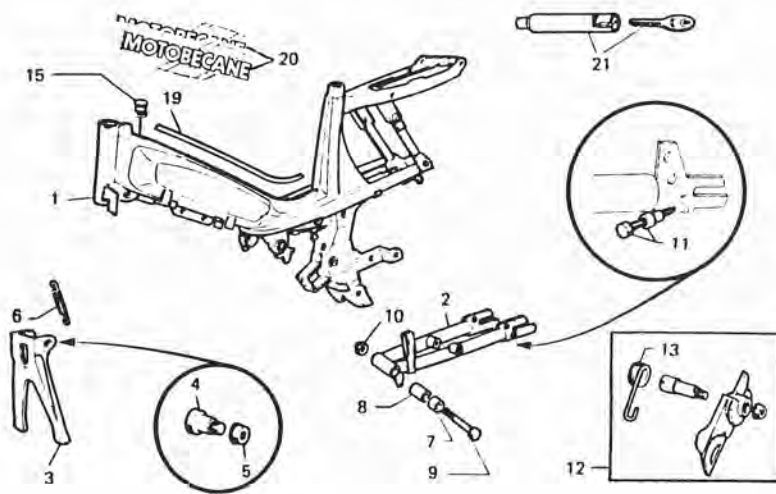


FIG.14 CADRE

REP	N°PIECE	DESIGNATION	QTE	REMARQUE
1	33020	CADRE (sans décor)	1	BLEU TRANSPARENT
	33021	CADRE (sans décor)	1	CRISTAL
2	33030	BRAS OSCILLANT	1	CRISTAL
	32264	BRAS OSCILLANT	1	BLEU TRANSPARENT
3	32363	BEQUILLE (YAMAHA BLACK)	1	Tous Modèles
4	20586	AXE DE BEQUILLE	2	
5	20637	ECROU Ø 8x100	2	
6	19834	RESSORT BEQUILLE	1	
7	15870	SILENT BLOC DE BRAS	2	
8	15871	ENTRETOISE	1	
9	24514	AXE Ø 10x100x136,5 mm	1	
10	16555	ECROU NYLSTOP Ø 10x100 mm	1	
11	23468	VIS TENDEUR Ø 7x100x35 mm	2	
12	26279	TENDEUR DE CHAINE	SE	
13	22944	RESSORT	1	
15	32389	BOUCHON DE RESERVOIR	1	
19	17202	JONC DE POUTRE CHROME	1	
20		DANS JEU DE DECORS 33033	SE PR.	BL. TRANSPARENT
		DANS JEU DE DECORS 33034	SE PR.	CRISTAL
21	26428	ANTIVOL	1	

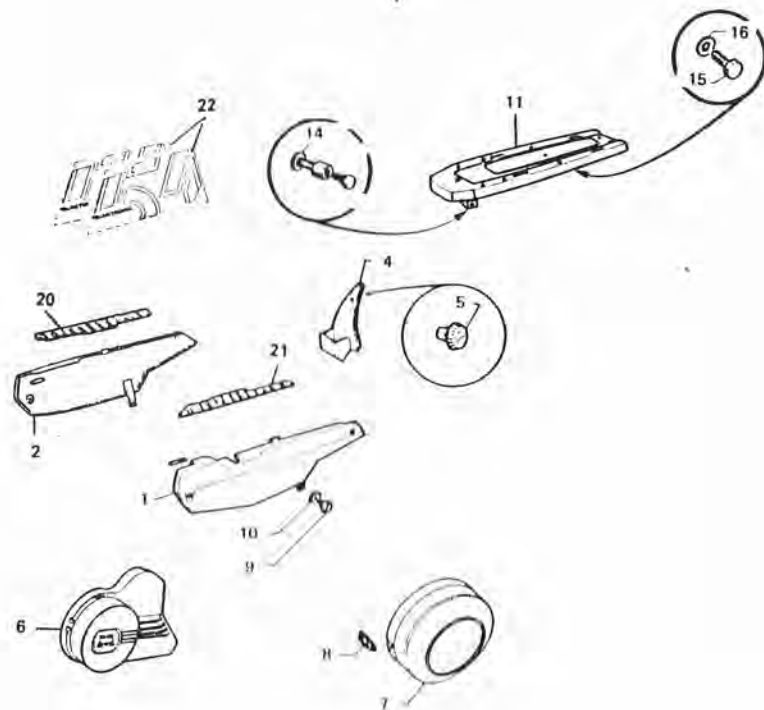
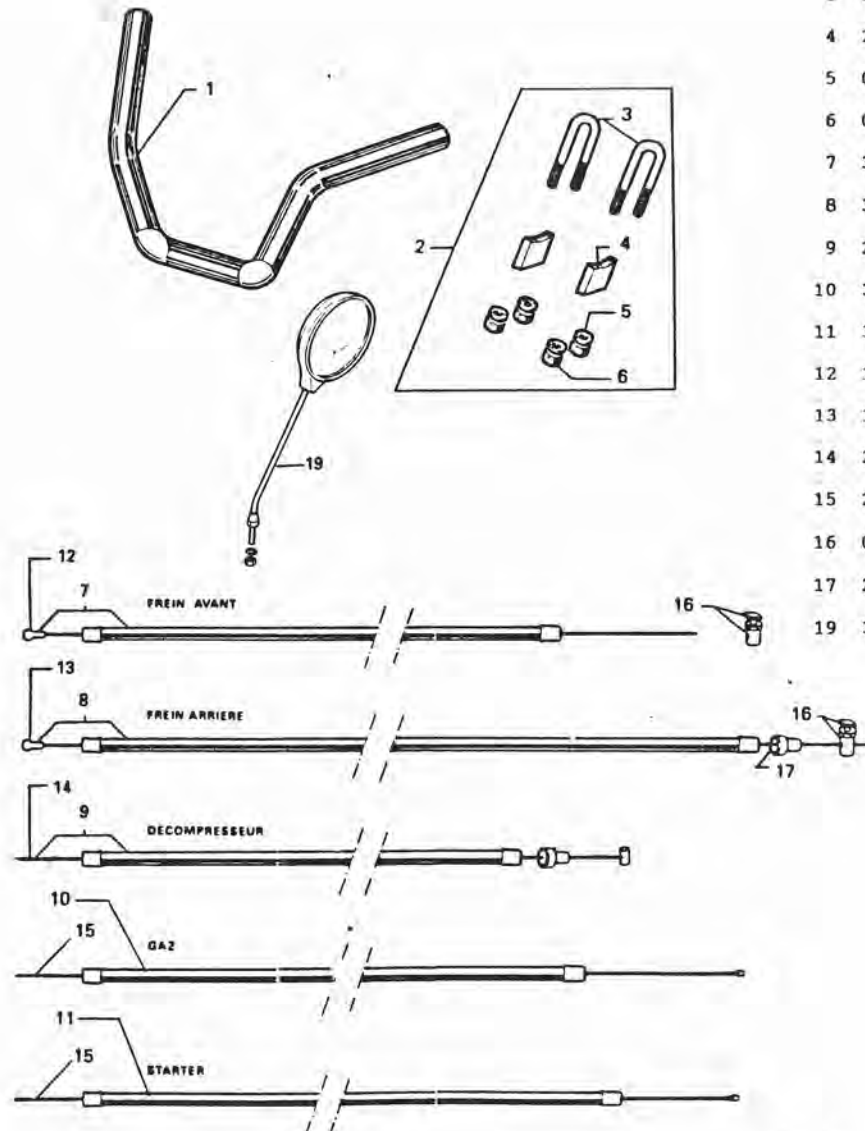


FIG.15 CARTERS PORTE-BAGAGES

REP N°PIECE	DESIGNATION	QTE	REMARQUE
1 32958	CARTER GAUCHE (sans décor)	1	BLEU TRANSPARENT
32970	CARTER GAUCHE (sans décor)	1	CRISTAL
2 32959	CARTER DROIT (sans décor)	1	BLEU TRANSPARENT
32971	CARTER DROIT (sans décor)	1	CRISTAL
4 33031	BOITE A OUTILS	1	BLEU TRANSPARENT
33032	BOITE A OUTILS	1	CRISTAL
5 23981	BOUTON NYLON	1	NOIR
6 24579	CACHE VARIATEUR	1	PLASTIQUE NOIR
7 27250	CAPOT DE VOLANT	1	PLASTIQUE NOIR
8 20398	ATTACHE CAOUTCHOUC	4	
9 17424	VIS MOLETE DE CARTERS Ø 5x90	6	
10 17426	RONDELLE PLASTIQUE	6	
11 33028	PLATEFORME PORTE-BAGAGES	1	BLEU TRANSPARENT
33029	PLATEFORME PORTE-BAGAGES	1	CRISTAL
14 01171	RONDELLE NOMEI Ø 5 mm	2	
15 00679	BOULON Ø 6x100x16 mm	2	
16 00020	RONDELLE PLATE Ø 6 mm	2	
20 32887	ENJOLIVEUR LONGERON D.	1	
21 32888	ENJOLIVEUR LONGERON G.	1	
22	DANS JEU DE DECORS 33033	1	PR.BL.TRANSPARENT
	DANS JEU DE DECORS 33034	1	PR.CRISTAL

FIG.16 GUIDON-COMMANDES

REP	N°PIECE	DESIGNATION	QTE	REMARQUE
1	26823	GUIDON CHROME	1	
2	26836	FIXATION COMPLETE	SE	
3	23989	JEU D'ETRIERS	1	
4	24261	CALES D'ETRIERS	2	
5	01113	RONDELLE Ø7	4	
6	00011	ECROU Ø7x100	4	
7	32807	COMMANDE DE FREIN AVANT	1	
8	32021	COMMANDE DE FREIN ARRIERE	1	
9	27092	COMMANDE DE DECOMPRESSEUR	1	
10	32852	GAINÉ DE GAZ	1	
11	32853	GAINÉ DE STARTER	1	
12	15600	CABLE DE FREIN AVANT	1	
13	15600	CABLE DE FREIN ARRIERE	1	
14	22089	CABLE DE DECOMPRESSEUR	1	
15	26469	CABLE DE GAZ OU STARTER	1	
16	00716	SERRE CABLE	2	
17	26833	BUTÉE DE GAINÉ	1	
19	32764	RETROVISEUR	1	



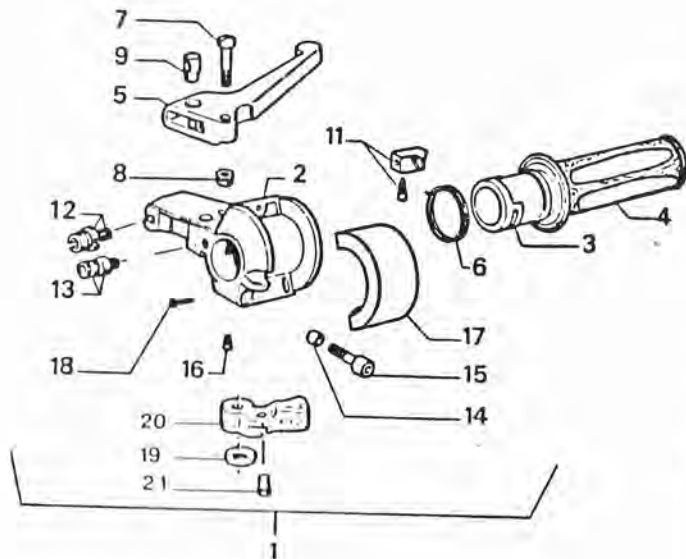
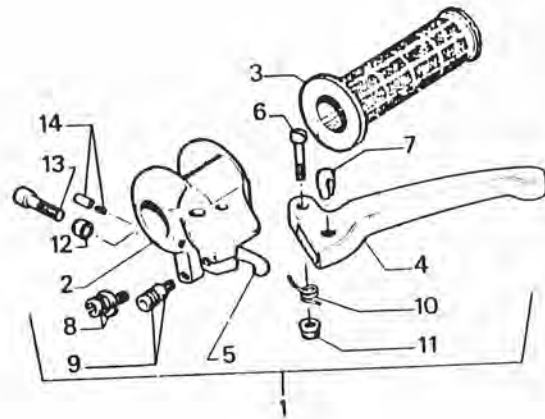


FIG.17 POIGNEE TOURNANTE

REP N°PIECE	DESIGNATION	QTE	REMARQUE
1	32810 POIGNEE TOURNANTE	SE	
2	32855 CORPS DE POIGNEE	1	
3	27636 MANCHON	1	
4	32502 JEU DE POIGNEES D+G CAOUT. NOIRS	1	
5	40790 LEVIER DE FREIN	1	
6	27641 RESSORT RAPPEL MANCHON	1	
7	40792 AXE Ø6x100x25mm	1	
8	00014 ECROU NYLSTOP Ø6x100	1	
9	40794 BARILLET FENDU	1	
11	27637 CURSEUR AVEC VIS	1	
12	26617 BARILLET	1	
13	23089 BARILLET	2	
14	26609 ENTRETOISE BISEAUTE	1	
15	21641 VIS CHC Ø6X100X20	1	
16	27638 VIS POSITION Ø5x80	1	
17	26610 COUVERCLE	1	
18	21388 VIS FIX COUVERCLE	1	
19	27640 RONDELLE RESSORT	1	
20	32811 LEVIER DE DECOMPRESSEUR	1	
21	27646 SERRE CABLE	1	

FIG.18 POIGNEE GAUCHE



REP	N°PIECE	DESIGNATION	QTE	REMARQUE
1	32753	POIGNEE GAUCHE COMPLETE	1	
2	32851	CORPS DE POIGNEE	1	
3	32502	JEU DE POIGNEES D+G	1	NOIR
4	40791	LEVIER DE FREIN	1	
5	26608	LEVIER DE STARTER	1	
6	40792	AXE Ø6x100x25	1	
7	40794	BARILLET FENDU	1	
8	26617	BARILLET DE FREIN	1	
9	23089	BARILLET DE STARTER	1	
10	26606	RESSORT LEVIER	1	
11	00014	ECROU NYLSTOP Ø6x100	1	
12	26609	ENTRETOISE BISEAUTE	1	
13	21641	VIS CHC Ø6x100x20	1	
14	27646	SERRE CABLE	1	

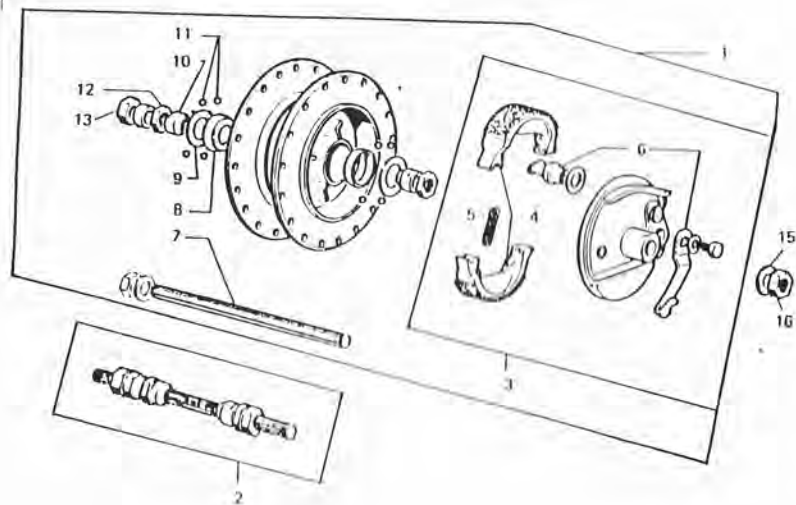
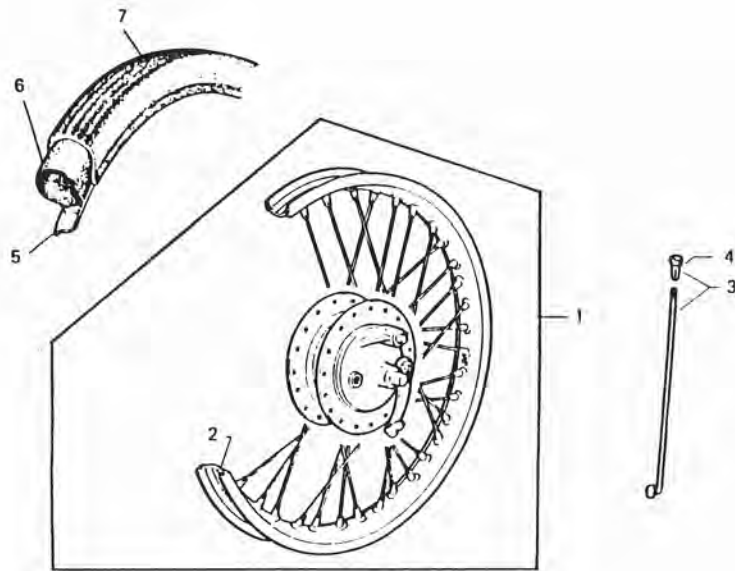


FIG.19 MOYEU AVANT

REP	N°PIECE	DESIGNATION	QTE	REMARQUE
1	24090	MOYEU AVANT LELEU Ø80mm	SE	
2	20380	AXE COMPLET	SE	
3	21846	FLASQUE DE FREIN COMPLET	SE	
4	16104	PAIRE DE MACHOIRES AVEC RESSORTS	SE	
5	14538	RESSORT DE MACHOIRES	2	
6	22933	CAME COMPLETE	SE	
7	20381	AXE NU Ø11x100x145mm	1	
8	17295	CUVETTE	2	
9	17442	RONDELLE Ø18,5x29x0,4mm	2	
10	15049	CONE Ø11x100x18x13mm	2	
11	17187	BILLES	20	
12	15050	CONTRE-ECROU Ø11x100x18x3,5mm	2	
13	00580	ECROU Ø11x100x17x9mm	2	
15	14625	RONDELLE Ø11x20x2mm	2	
16	15478	ECROU Ø11x100x16x10mm	2	

FIG.20 ROUE AVANT

REP	N°PIECE	DESIGNATION	QTE	REMARQUE
1	21144	ROUE AVANT COMPLETE	SE	
2	27788	JANTE DE 17.36 TROUS	1	
3	21195	RAYON AVEC ECROU 17x17x18X173mm	36	
4	17859	ECROU DE RAYON J18.	36	
5	17851	RUBAN DE JANTE 17.	1	
6	26928	CHAMBRE A AIR (valve schraeder)	1	
7	26377	PNEU MICHELIN 17x2 1/4	1	



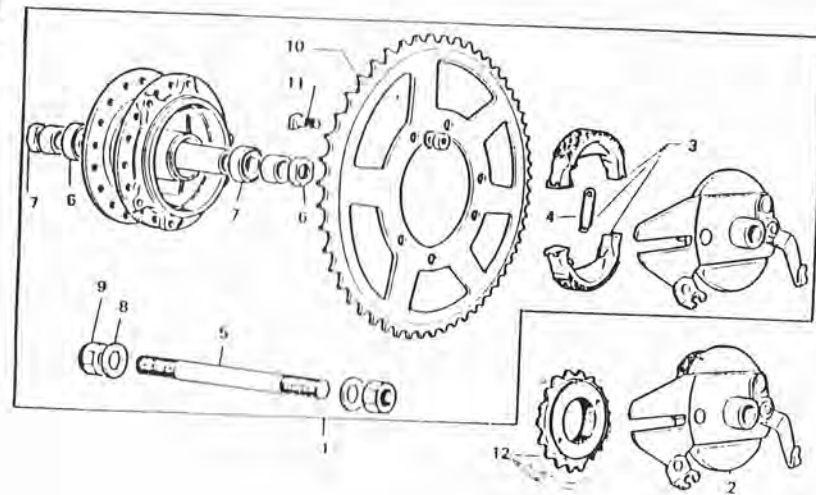


FIG. 21 MOYEU ARRIERE

REP N°PIECE	DESIGNATION	QTE	REMARQUE
1 24746	MOYEU ARRIERE LELEU Ø80mm	SE	
2 27948	FLASQUE DE FREIN COMPLET	SE	
3 16104	PAIRE DE MACHOIRES AVEC RESSORTS	SE	
4 14538	RESSORT DE MACHOIRES	2	
5 20362	AXE NU Ø10x100x168mm	1	
6 20768	ROULEMENT Ø10x30x9mm	2	
7 20767	ECROU Ø10x100x19x5mm	2	
8 14625	RONDELLE Ø11x20x2mm	2	
9 24258	ECROU Ø10x100x17,5x19mm	2	
10 24302	COURONNE 56 DENTS	1	NOIR MAT
11 16994	BOULON Ø6x100x20mm	6	
12 14298	ROUE LIBRE 20 DENTS	1	

FIG.22 ROUE ARRIERE

REP N°PIECE	DESIGNATION	QTE	REMARQUE
1	23806 ROUE ARRIERE COMPLETE	SE	
2	27788 JANTE 17.36 TROUS	1	
3	21195 RAYON AVEC ECROU 17x17x18x173mm	36	
4	17859 ECROU DE RAYON J18.	36	
5	17851 RUBAN DE JANTE 17.	1	
6	20392 CHAMBRE A AIR (valve schraeder)	1	
7	26378 PNEU MICHELIN 17x2 3/4	1	

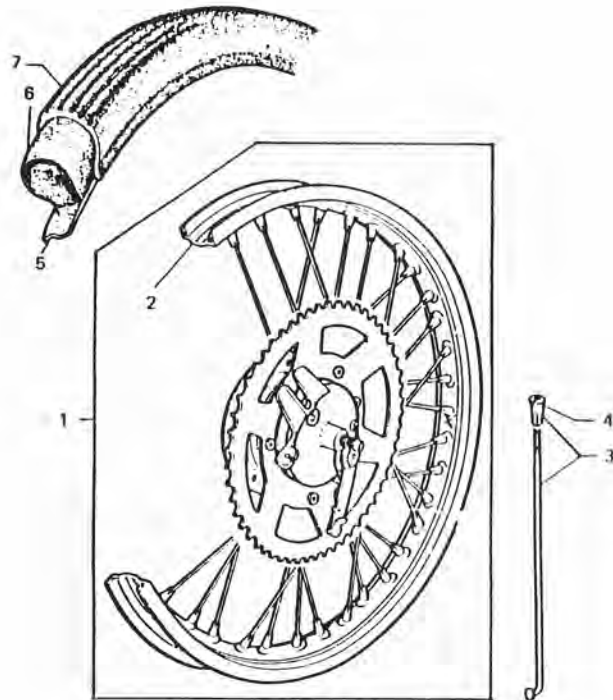
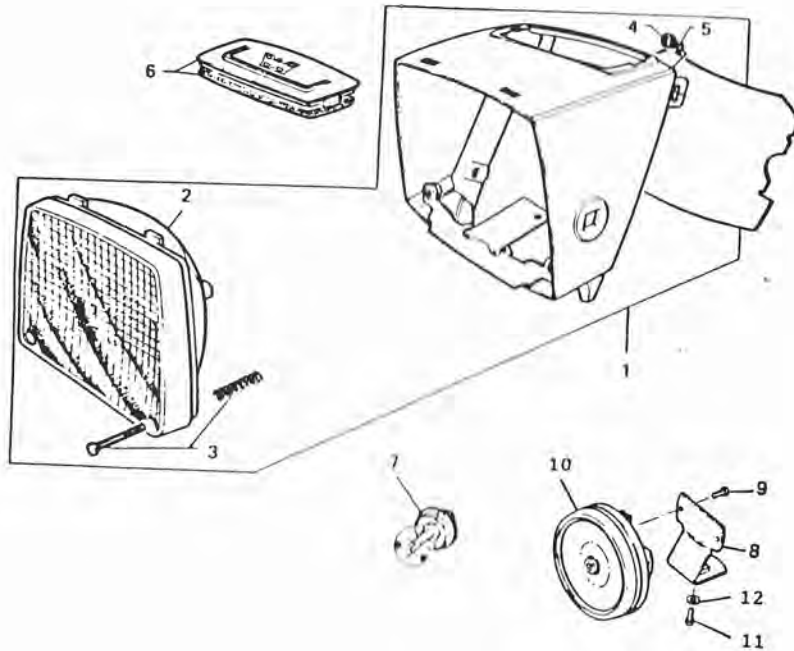


FIG. 24 PROJECTEUR

REP N°PIECE	DESIGNATION	QTE	REMARQUE
1 32384	PROJECTEUR (sans interrupteur)	SE NOIR	
2 26494	OPTIQUE	1	
3 21206	VIS DE REGLAGE	2	
4 16715	VIS Ø6x100x5,5mm	2	
5 01172	RONDELLE Ø6	2	
6 24245	CACHE TROU DE COMPTEUR	1	
7 42389	LAMPE 12V-15W.P26S BLANCHE	1	
8 32718	PATTE	1	
9 19606	VIS Ø 5x80x8 mm	1	
10 32717	AVERTISSEUR	1	
11 00046	VIS Ø6X100X12	1	
12 01525	RONDELLE Ø6	1	
	<u>NON REPRESENTE</u>		
27036	CATADIOPTRES LATERAUX	2	



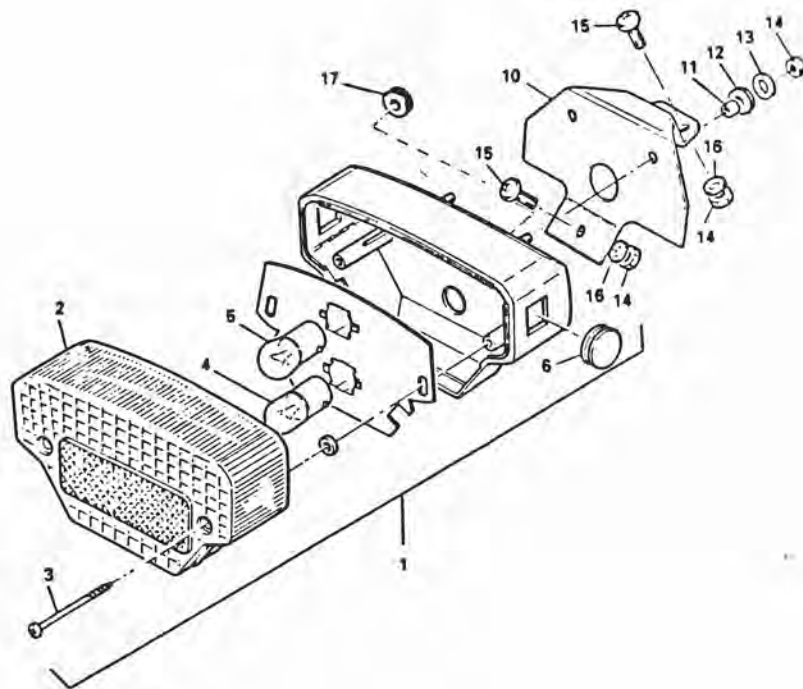


FIG. 23 FEU ARRIERE

REP	N°PIECE	DESIGNATION	QTE	REMARQUE
1	32925	FEU ARRIERE COMPLET	1	
2	32955	TRANSPARENT	1	
3	32956	VIS AUTOTARAUDEUSE	2	
4	26445	LAMPE 12V 5W BA15S	1	
5	26822	LAMPE 12V 10W BA15S	1	
6	32957	OBTURATEURS	2	
10	32720	PATTE SUPPORT FEU ARRIERE	1	
11	22910	ENTRETOISE	2	
12	32744	PASSE FILS	2	
13	01545	RONDELLE PLATE	2	
14	00014	ECROU Ø6X100mm	5	
15	20105	VIS Ø6X100mm	3	
16	01172	RONDELLE NOMEL	3	
17	32745	PASSE FILS	1	

FIG. 27 SELLE

REP N°PIECE	DESIGNATION	QTE	REMARQUE
1 32247	SELLE COMPLETE NOIRE	1	
2 18987	COLLIER	1	
3 15875	BOULON	1	
4 14147	ECROU Ø8x100	1	
5 16947	RONDELLE PLATE Ø8x26x2,5mm	1	
6 24180	TIGE DE SELLE COMPLETE	1	
7 24181	EXPANDEUR	1	

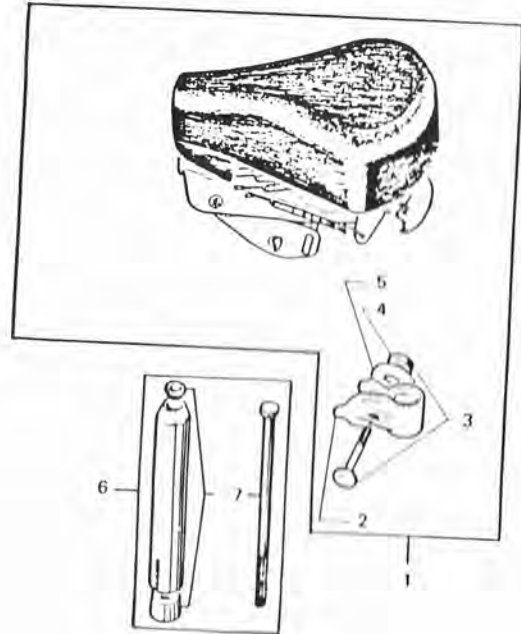


FIG.23 AMORTISSEUR

REP	N°PIECE	DESIGNATION	QTE	REMARQUE
1	24462	AMORTISSEUR (entraxe 305)	2	
2	24418	AXE Ø 8x100x51 mm	2	
3	17023	AXE Ø 8x100x39 mm	2	
4	00198	ECROU Ø 8x100 mm	2	
5	01422	RONDELLE NOMEL Ø 8	2	
6	16947	RONDELLE Ø 8,5x24x1,5 mm	8	
7	17024	ENTRETOISE Ø 8x16x5 mm	2	

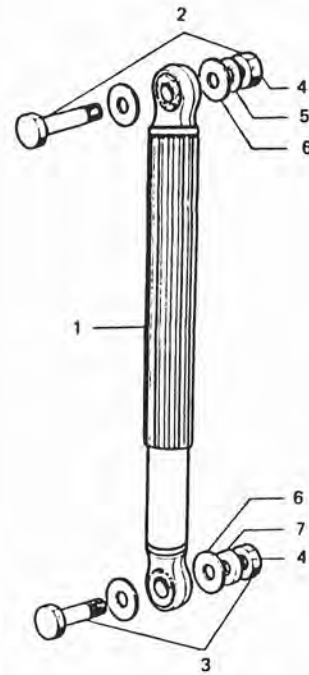
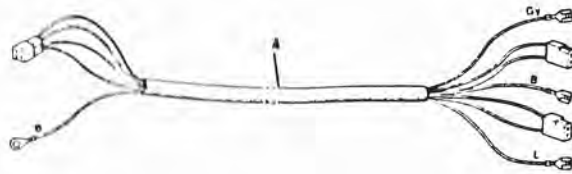
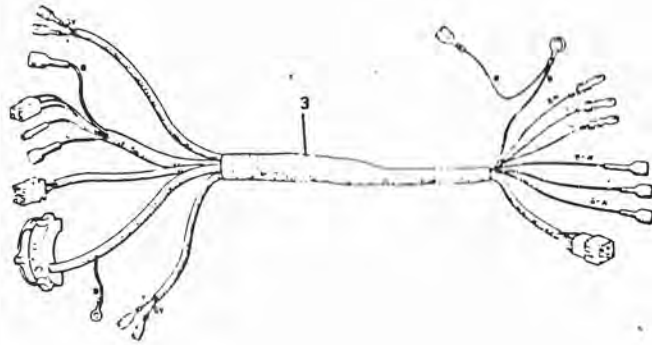


FIG. 26 FILERIES

REP N°PIECE	DESIGNATION	QTE	REMARQUE
3 32808	COMMUTATEUR ECLAIRAGE AVEC FAISCEAU	1	
4 32727	FAISCEAU ARRIERE	1	
5 32741	CONTACTEUR DE STOP	2	
6 26725	CAPUCHON CONTACTEUR	2	
23825	COLLIER PLASTIQUE	1	



RECAPITULATIF PEINTURES

TEINTES	BOMBES	STYLOS	MODELES
Aconit	02131	02132	ZX50-MAGNUM
Blanc	01465		51 SUPER-51 CLUB JAZZ
Bleu azural	01949		88 LCM
Bleu Caraïbes	01994		HOBBY
Bleu Clair	01345		85-88-881
Bleu Club	01959		M11-51 CF
Bleu Daytona	02001	02002	DAYTONA CRUISER
Bleu Daytona pailleté	02003		DAYTONA CRUISER
Bleu France	01914		51CF-51V-881U-MAGNUM
Bleu métallisé	01883		MAGNUM RACING H40-H50
Bleu Ming	01985		51VLM
Bleu Océan	02083	02084	ACTIVE50-BELUGABO-BW'S
Bleu Pacifique	02129	02130	MAGNUM 93
Bleu Pervenche	02123	02124	HARD ROCK-BELUGASO BOOSTER-BW'S-MAG. RACIN
Bleu Provence	01913		51 CLUB JAZZ
Bleu transparent	01973		H50
Bordeaux	02125	02126	51 SUPER-415
Brun Apache	01976		ACTIVE 80
Brun métallisé	01908		51 NEW WEST
Burning red	02074	02075	M3
Céramic white	02038	02039	ACTIVE50-BELUGABO-41
Chappy red	02030	02031	MAGNUM RACING
Chaudron	01298		CT50-MAGNUM RACING-41- SPORT AVB9
Cristal	02092	02093	EVASION-BOOSTER-BW'S
Dark bluish grey	02151	02152	BELUGABO-EVOLIS-ZEST
Dark Grey	02142	02143	BOOSTER-51CLUB JAZZ
Deep violet	02096	02097	ZX50-BOOSTER-41SALSA

RECAPITULATIF PEINTURES

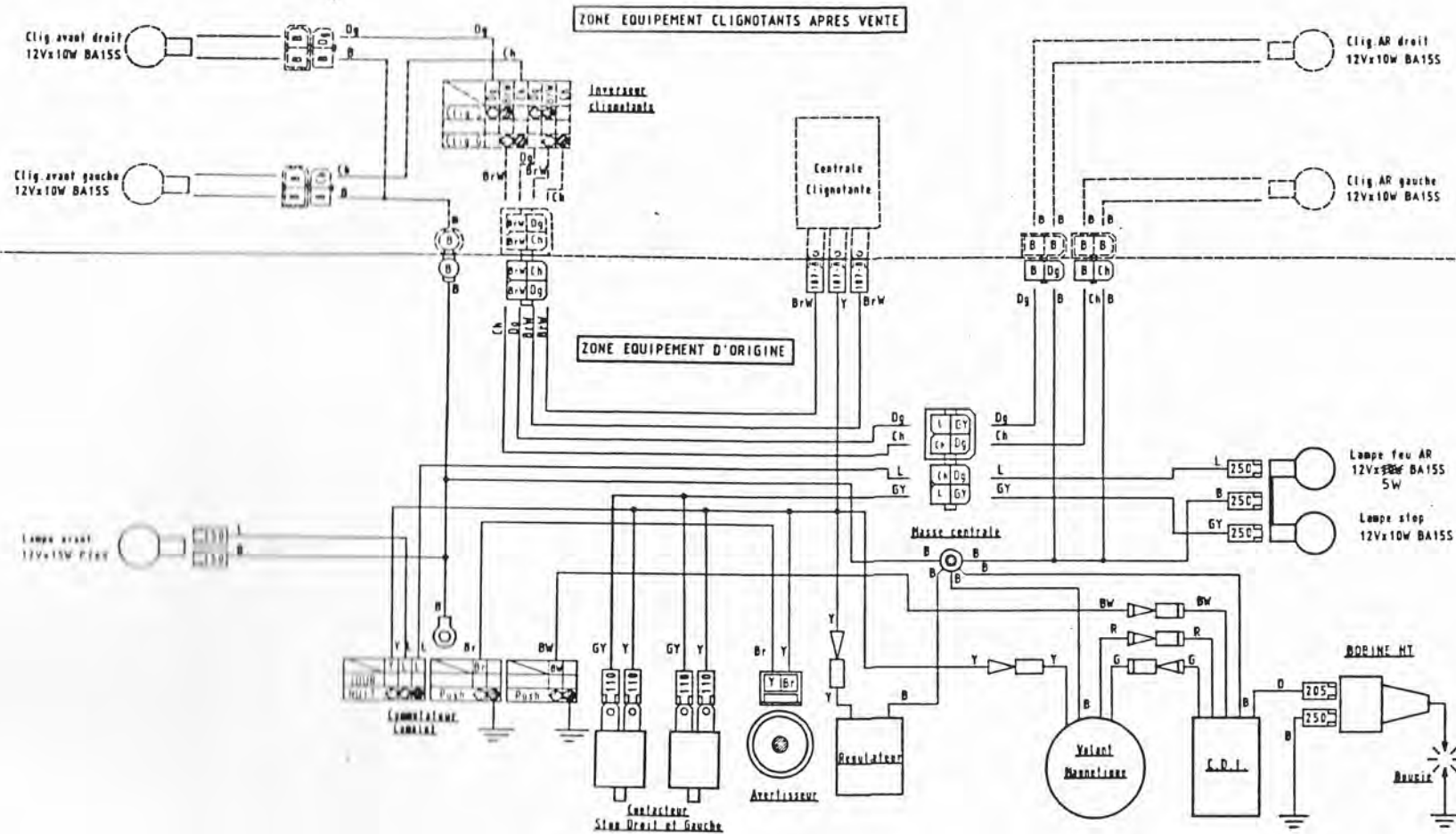
TEINTES	BOMBES	STYLOS	MODELES
Faraway blue	02090	02091	DT50-(cadre DX)-BW'S
Glittering black	02032	02033	ACTIVE50-BELUGASO-SPON BELUGABO
Grège	01895		M3PRT-7 RANGER
Gris alu	01980		T.types pièces cyclo
Gris fumé	89934	89935	ROCK
Gris perle	01975		51V-881P
Gris Silver	01956		T.types pièces cyclo
Iris	85872	85873	(roues Griméca)
Jaune bouton d'or	01989		(roues Griméca)
Lavander	85882	85883	ACTIVE 50
Light metallic gray	02085	02086	(roues ACTIVE, BOOSTER)
Mandarine	01948		H40-H50
Métal.Dark lilas	02169	02170	SWING 93
Métal.Dark Turquoise	02167	02168	PASSION 93.
Noir brillant	01510		41SALSA-SWING-DT50-ROC
Noir mat	01809		EVAS.PASS.MAG.51SUP. pièces cyclo.
Noir mat (Hte.Tempér.)	01958		échappements.
Noir pailleté	02034	02035	MAGNUM-MAGNUM LTD-ROCK
Orange	01817		HARD ROCK SP92
Purple joy	02102	02103	SWING
Purplish White	02127	02128	DT 50
Raspberry red	02159	02160	BW'S
Rodhamine	85874	85875	41 SALSALSA
Rose lumière	85583	85584	
Rouge Baccarat	01960		51MOB CROSS-51SUPER
Rouge Californie	01467		SP94TT
Rouge Grenat	01955		51V-51SUPER
Rouge Transparent	01509		SP93-51SUPER-415
Rouge turbo	82600	82601	ROCK

TEINTES	BOMBES	STYLOS	MODELES
Bebie Doré	01957		M16
Bannon Blue	02076	02077	DAYTONA CRUISER 2
Sky Blue	02098	02099	HARD ROCK-PASSION
Kras Silver	02079	02080	ACTIVE 80
Rodbia yellow	02094	02095	ROCK RACING
Vert Baugliav	01964		M16-51SUPER
Vert Basogne	01943		7 RANGER
Vert Bourgeois	01952		7
Vert Collage	01974		M11
Vert Equide	01969		51 WEST
Vert Irlande	01758		Cyclos export
Vert lumière	98411	98077	
Vert printemps	01937		H40-H50
Verhallee Green	02153	02154	EVOLIS-BELUGASO
Vivid red	02149	02150	BW'S
Waler green	02036	02037	ACTIVE50-41-BOOSTER SWING



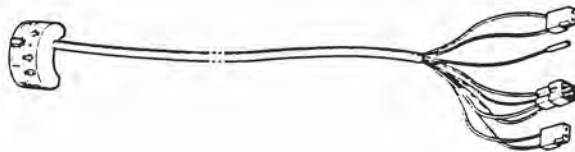
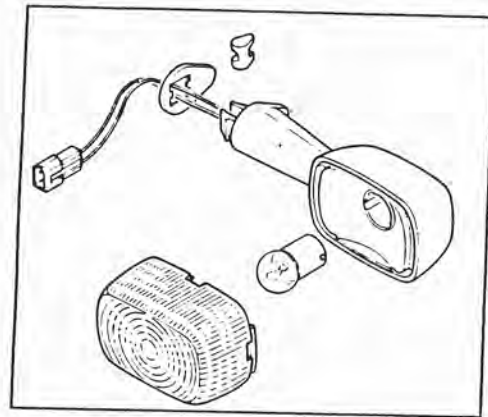
BOMBES PEINTURE
Voir tableau

SCHEMA DE BRANCHEMENT



D3

FIG.28 CLIGNOTANT



REP	N°PIECE	DESIGNATION	QTE	REMARQUE
	32926	KIT COMPLET PREEQUIPEMENT		
		<u>COMPOSITION DU KIT</u>		
	32738	COMMUTATEUR CLIGNOTANT AVEC FAISCEAU		
	32739	CENTRALE		
	32927	CLIGNOTANT AVEC BRAS		
	26822	LAMPE DE CLIGNOTANT 12V 10W		
	23825	COLLIER PLASTIQUE		
	00046	BOULON		
	00014	RONDELLE		
	33019	PION FIX. CLIGNOTANT		
	33018	TRANSPARENT CLIGNOTANT		
	21880	VIS FIX CENTRALE		

NOTA: POUR BRANCHEMENT SE REFERER AU PLAN DE CABLAGE

INDEX NUMERIQUE

00006	B13	14854	B2	18987	C13	22910	C12	24746	C9	32051	B14	32925	C12
00010	B5	14854	B3	19019	B5	22925	B8	25173	B5	32052	B14	32926	D4
00010	B15	14931	B8	19092	B10	22933	C7	25538	B2	32053	B15	32927	D4
00011	C4	14932	B8	19606	C11	22944	C2	25538	B3	32054	B15	32941	B11
00014	B5	14933	B8	19712	B14	23089	C5	25538	B4	32061	B11	32942	B14
00014	C5	15001	B13	19834	C2	23089	C6	26279	C2	32247	C13	32944	B13
00014	C6	15049	C7	19857	B14	23134	B11	26377	C8	32257	B14	32954	B12
00014	C12	15050	C7	19858	B14	23194	B11	26378	C10	32264	C2	32955	C12
00014	D4	15187	B8	19859	B14	23199	B11	26391	B4	32277	B4	32956	C12
00018	B3	15349	B8	19886	B5	23337	B11	26428	C2	32278	B7	32957	C12
00020	B15	15478	C7	19888	B5	23379	B3	26445	C12	32321	B14	32958	C3
00020	C3	15526	B14	20059	B15	23393	B7	26469	C4	32322	B14	32959	C3
00046	C11	15600	C4	20099	B15	23394	B2	26494	C11	32330	B4	32970	C3
00046	D4	15600	C4	20100	B15	23394	B7	26606	C6	32363	C2	32971	C3
00050	B5	15855	B4	20105	C12	23395	B2	26608	C6	32384	C11	33018	D4
00053	B3	15870	C2	20201	B5	23395	B7	26609	C5	32387	B8	33019	D4
00198	C14	15871	C2	20205	B4	23468	C2	26609	C6	32389	C2	33020	C2
00580	C7	15875	C13	20362	C9	23670	B5	26610	C5	32502	C5	33021	C2
00658	B3	15933	B5	20380	C7	23671	B5	26617	C5	32502	C6	33022	B15
00675	B9	15934	B5	20381	C7	23673	B5	26617	C6	32562	B13	33023	B15
00679	B15	15998	B13	20392	C10	23674	B9	26725	C15	32564	B13	33024	B14
00679	C3	15094	B3	20398	C3	23694	B5	26791	B3	32567	B8	33025	B14
00716	C4	16104	C7	20534	B5	23695	B8	26796	B14	32615	B12	33026	B14
00797	B15	16104	C9	20586	C2	23696	B8	26820	B13	32623	B11	33027	B14
00968	B5	16555	C2	20637	C2	23761	B5	26822	C12	32624	B11	33028	C3
00968	B9	16568	B12	20638	B8	23789	B15	26822	D4	32712	B11	33029	C3
01113	C4	16629	B11	20683	B8	23791	B2	26823	C4	32717	C11	33030	C2
01171	C3	16715	C11	20738	B13	23791	B4	26833	C4	32718	C11	33031	C3
01172	B5	16723	B8	20767	C9	23806	C10	26836	C4	32720	C12	33032	C3
01172	B15	16789	B14	20768	C9	23816	B15	26928	C8	32722	B10	40790	C5
01172	C11	16790	B14	21014	B5	23825	C15	27003	B8	32723	B10	40791	C6
01172	C12	16843	B8	21103	B14	23825	D4	27016	B9	32724	B10	40792	C5
01285	B4	16845	B8	21104	B14	23847	B9	27036	C11	32725	B10	40792	C6
01422	C14	16895	B14	21105	B14	23958	B15	27092	C4	32726	B10	40794	C5
01525	C11	16947	C14	21124	B15	23981	C3	27143	B8	32727	C15	40794	C6
01527	B5	16947	C13	21144	C8	23989	C4	27211	B4	32738	D4	42389	C11
01545	C12	16994	C9	21195	C8	23993	B14	27245	B8	32739	D4		
01990	B3	17023	C14	21195	C10	24090	C7	27246	B8	32741	C15		
13245	B11	17024	C14	21206	C11	24180	C13	27250	C3	32742	B10		
14107	B11	17120	B5	21294	B3	24181	C13	27255	B2	32743	B10		
14147	B12	17187	C7	21388	C5	24245	C11	27636	C5	32744	C12		
14147	C13	17202	C2	21641	B7	24258	C9	27637	C5	32745	C12		
14153	B13	17295	C7	21641	B10	24261	C4	27638	C5	32753	C6		
14158	B13	17352	B12	21641	C5	24264	B11	27640	C5	32764	C4		
14208	B14	17353	B12	21641	C6	24302	C9	27640	C6	32765	B11		
14298	C9	17424	C3	21684	B8	24325	B15	27641	C5	32777	B8		
14530	C7	17426	C3	21685	B8	24339	B9	27646	C5	32807	C4		
14530	C9	17442	C7	21709	B5	24418	C14	27646	C6	32808	C15		
14562	B8	17455	B8	21846	C7	24423	B12	27788	C8	32810	C5		
14563	B8	17523	B5	21880	D4	24424	B12	27788	C10	32811	C5		
14591	B14	17759	B11	21946	B8	24425	B12	27886	B11	32831	B10		
14605	B14	17851	C8	22089	C4	24461	B14	27919	B4	32851	C6		
14606	B14	17851	C10	22148	B3	24462	C14	27948	C9	32852	C4		
14625	C7	17859	C8	22292	B11	24497	B5	29137	B11	32853	C4		
14625	C9	17859	C10	22401	B8	24498	B5	29295	B11	32855	C5		
14712	B8	18249	B14	22402	B8	24499	B5	29334	B11	32864	B13		
14716	B4	18331	B8	22478	B14	24500	B4	29872	B14	32885	B12		
14721	B3	18371	B12	22479	B14	24501	B4	29956	B10	32887	C3		
14786	B9	18500	B9	22868	B13	24514	C2	29998	B10	32888	C3		
		18966	B2	22896	B8	24579	C3	32021	C4	32890	B13		