

**M MBK SERVICE**

N°7188

**Société Nouvelle MOTOBECANE**



**CATALOGUE PIECES DE RECHANGE**

**51V-51VL**



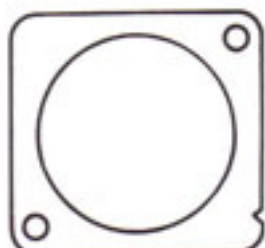
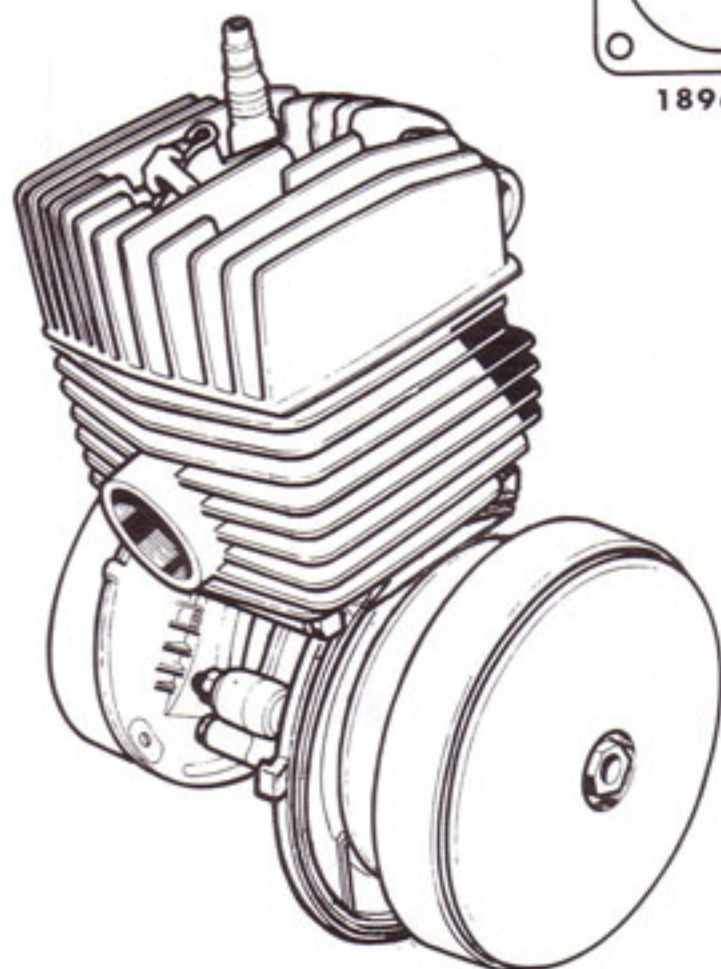
## SOMMAIRE

Pages	Désignation
2	Moteur complet - Joints
3	Fixation moteur
4	Culasse - Cylindre - Décompresseur
5	Carters - Vilebrequin - Joints
6	Tubulure admission
7	Echappement
8	Carburateur AD 13 - Réglage 976
9	Carburateur AD 13 - Réglage 138
10	Volant magnétique 12V (sans clignotant) 51V
11	Volant magnétique 12V (pour prééquipement clignotants) 51VL
12	Poulie - Chaîne
13	Pédalier - Chaîne
14	Variateur
15	Ajustement - Cylindre - Piston
16	Fourche télescopique - Jeu de direction
17	Garde-boue - Porte-bagages
18	Cadre - Bras oscillant - Béquille
19	Enjoliveurs - Carters
20	Poignée tournante « Domino »
21	Poignée gauche « Domino »
22	Câbles - Commandes
23	Guidon - Fixation
24	Moyeu avant ø 80 mm « LELEU »
25	Roue avant
26	Moyeu arrière ø 80 mm « PRIOR »
27	Moyeu arrière ø 80 mm « LELEU »
28	Moyeu arrière ø 80 mm « MOTOBECANE »
29	Roue arrière
30	Amortisseur
31	Selle
32	Projecteur 51V
33	Projecteur 51VL
34	Feu arrière - Support 51V - 51VL
35	Compteur - 51VL
36	Fileries 51V
37	Fileries (pour prééquipement clignotants) 51VL
38	Outillage de bord
39	Peinture

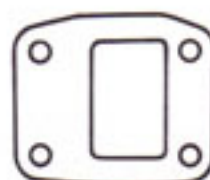


# MOTEUR COMPLET - JOINTS

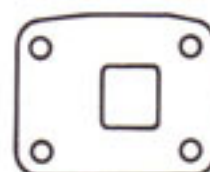
51V - 51VL



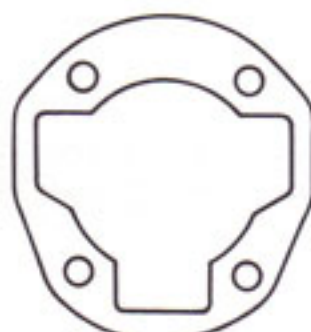
18966



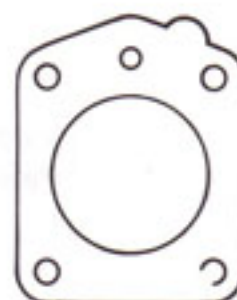
23394



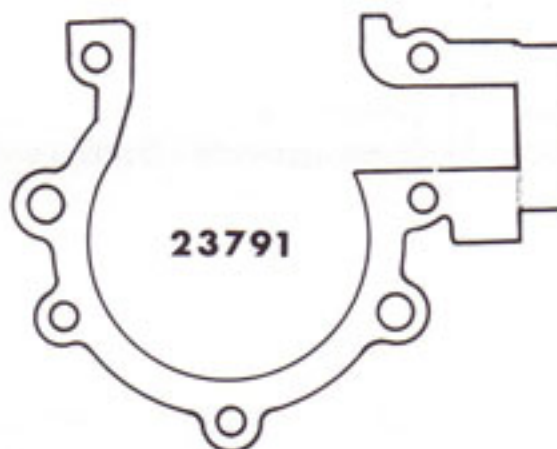
23395



25538



14854

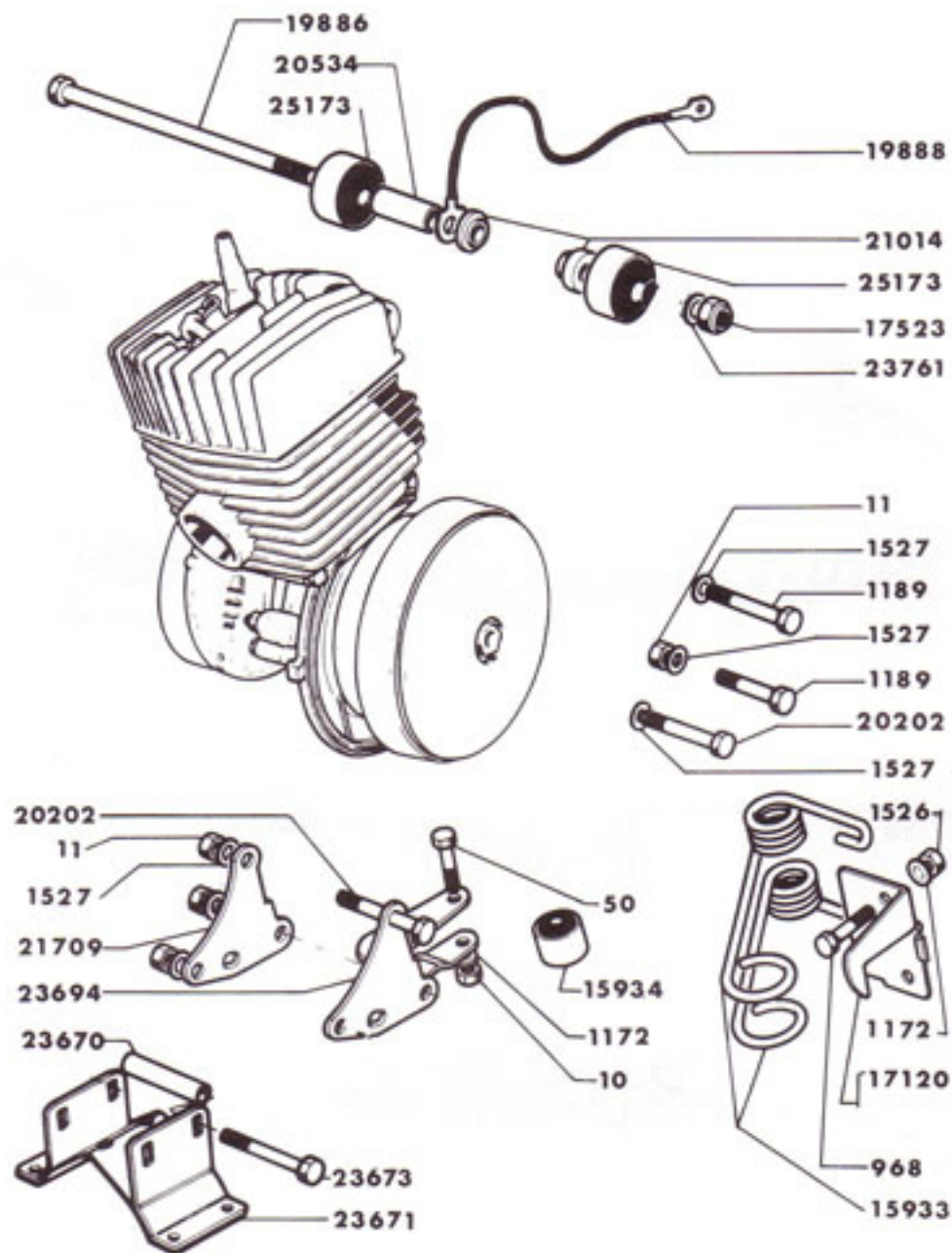


23791

N° PIÈCE	QTÉ	DÉSIGNATION	N° PIÈCE	QTÉ	DÉSIGNATION
14854	1	Joint de culasse 0,6 mm ..... C	23791	1	Joint papier de carters moteur ..... C
18966	1	Joint papier de volant magnétique ..... C	26649	SE	Moteur complet 12 volts (machine à prééquipement clignotants) 51VL ..... C
25538	1	Joint papier de base de cylindre ..... C	26658	SE	Moteur complet 12 volts (machine sans clignotant) 51 V ..... C
23394	1	Joint entretoise de clapet ..... C			
23395	1	Joint de tubulure admission ..... C			

# FIXATION MOTEUR

51V - 51VL

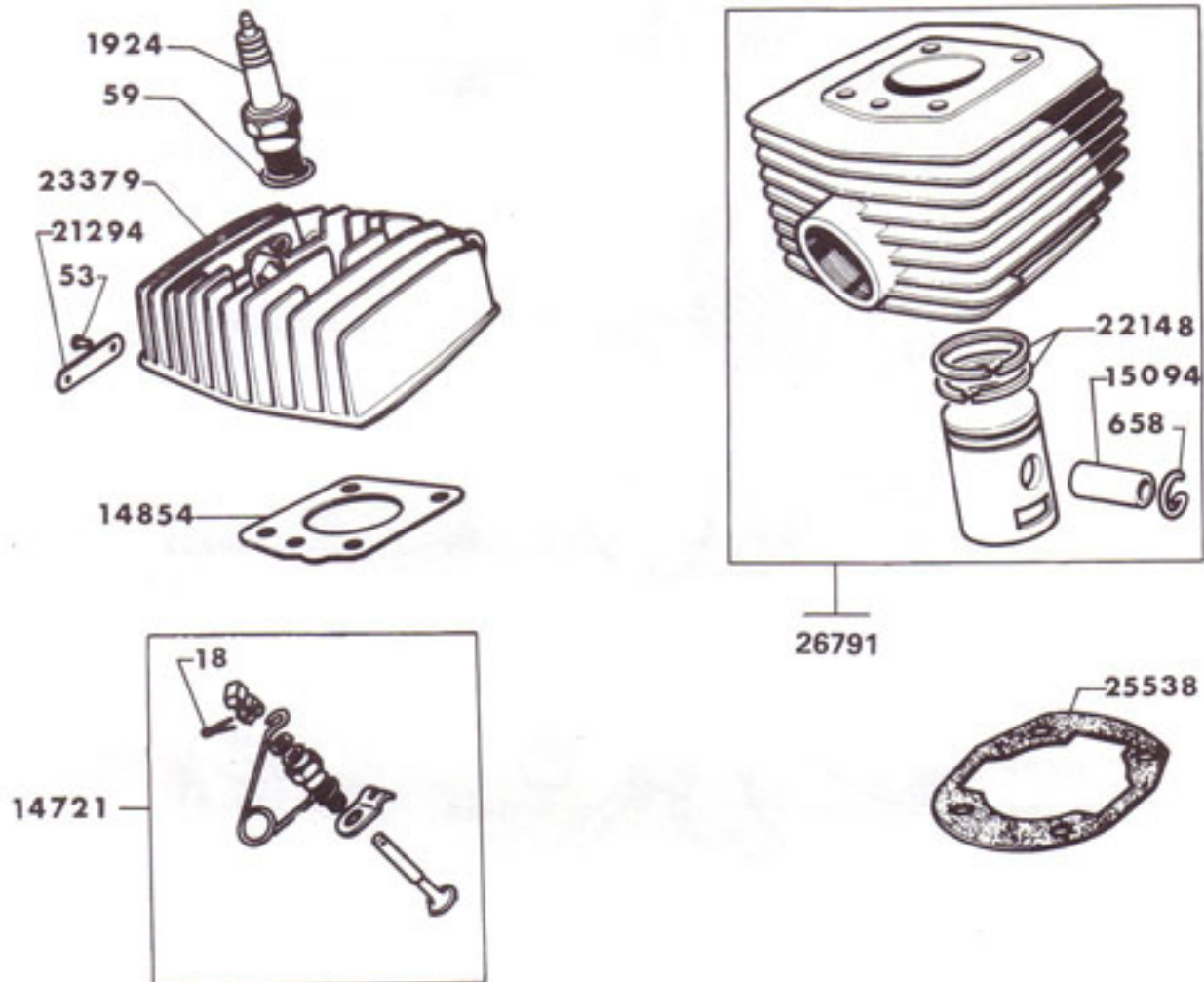


N° PIÈCE	QTÉ	DÉSIGNATION	N° PIÈCE	QTÉ	DÉSIGNATION
10	2	Écrou ø 6 x 100 x 10 x 6 mm	20201	1	Boulon 7 x 100 x 76 mm
11	4	Écrou 7 x 100 x 10 x 6 mm	20202	5	Boulon 7 x 100 x 70 mm
50	1	Boulon 6 x 100 x 32 mm	20534	1	Entretoise 9 x 14 x 17,9 mm
968	2	Boulon 6 x 100 x 20 mm	25173	2	Flexibloc 8 x 32 x 23,2 x 18 mm
1172	2	Rondelle ø 6 mm	21014	2	Rondelle épaulée
1189	1	Boulon ø 7 x 100 x 52 mm	21709	1	Gousset droit
1526	1	Écrou serpress 6 x 100 mm	23694	1	Gousset gauche
1527	7	Rondelle 7,4 x 14,2 x 0,8 x 1,5 mm	23761	1	Rondelle plate fix moteur
15933	1	Jeu de ressorts			8,5 x 14 x 0,8 mm
15934	1	Silentbloc 6 x 20 x 22 x 16 mm	23673	2	Vis ø 7 x 100 x 80 mm
17120	1	Patte de butée de ressort (variateur)	23670	2	Entretoise de collier
17523	1	Écrou nylstop 8 x 100 mm			ø 8 x 12 x 57 mm
19886	1	Axe 8 x 100 x 137 mm	23673	2	Vis ø 7 x 100 x 80 mm
19888	1	Fil de masse			



# CULASSE - CYLINDRE - DÉCOMPRESSEUR

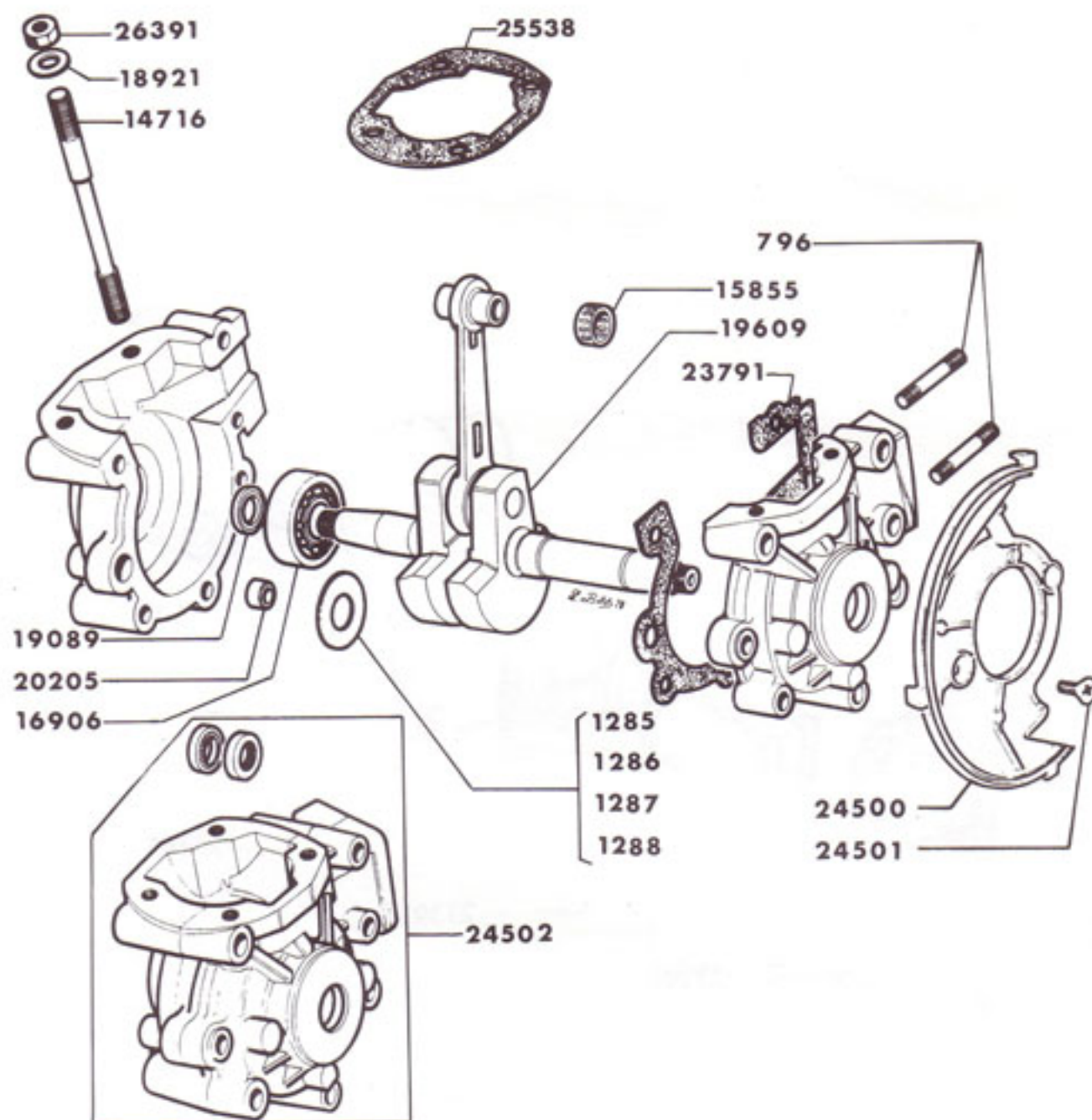
51V - 51VL



N° PIÈCE	QTÉ	DÉSIGNATION	N° PIÈCE	QTÉ	DÉSIGNATION
18	1	Goupille de décompresseur .....	15094	1	Axe de piston .....
53	2	Rivet fix plaque moteur .....	21294	1	Plaque moteur .....
59	1	Joint de bougie .....	22148	2	Segment .....
658	2	Frein d'axe de piston .....	23379	SE	Culasse avec décompresseur .....
1924	1	Bougie avec joint .....	26791	SE	Cylindre avec piston complet .....
14721	SE	Décompresseur complet .....	25538	1	Joint papier de base de cylindre .....
14854	1	Joint de culasse 0,6 mm .....	26391	4	Écrou à embase de culasse .....

# CARTERS - VILEBREQUIN - JOINTS

51V - 51VL

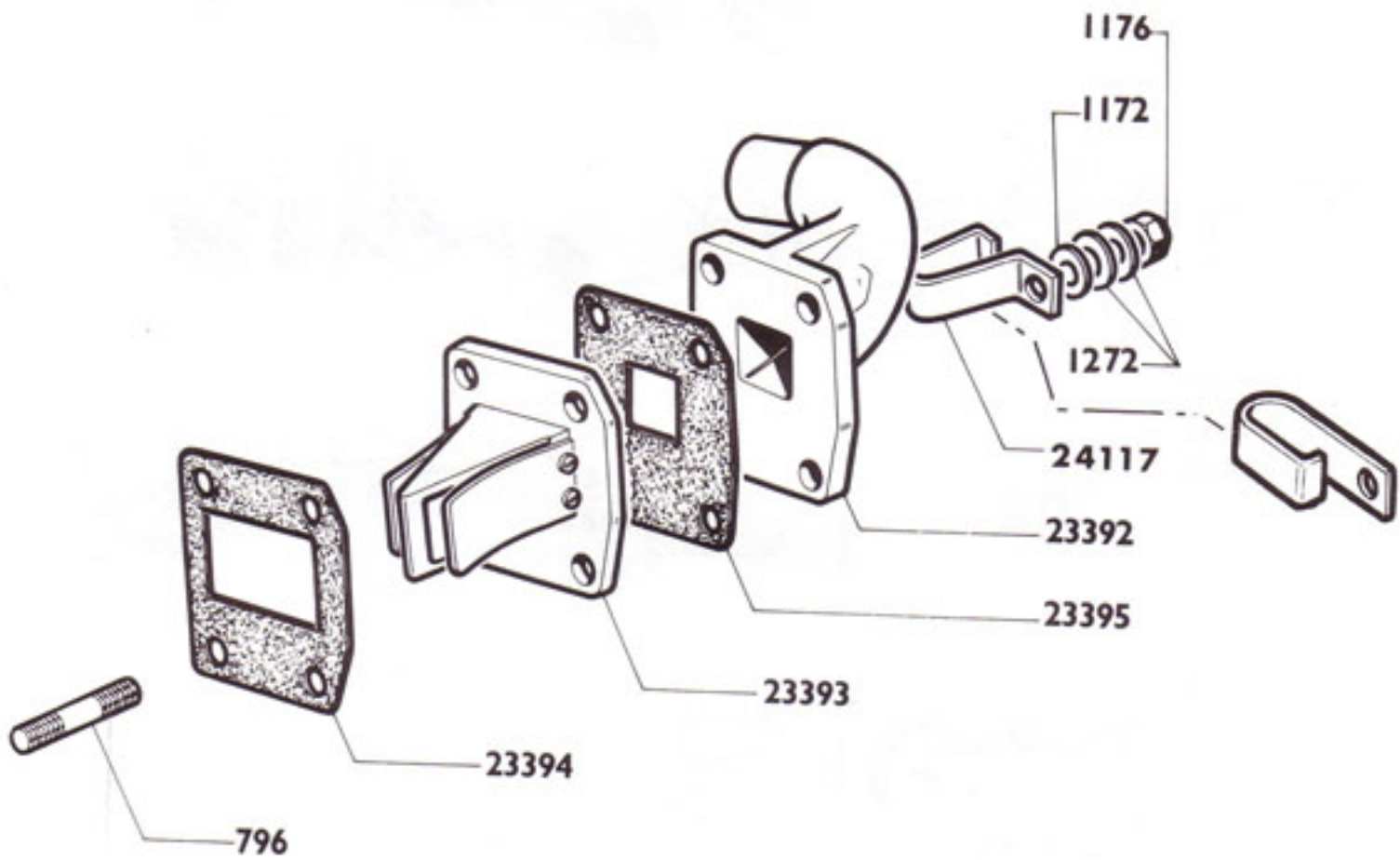


N° PIÈCE	QTÉ	DÉSIGNATION	N° PIÈCE	QTÉ	DÉSIGNATION
11	4	Écrou ø 7 x 100 x 6 mm ..... C	18921	4	Rondelle ø 7,2 x 14 x 1 mm ..... C
796	4	Goujon ø 6 x 100 x 31 mm ..... C	19089	2	Joint anti-fuite ø 15 x 21 x 4,5 mm .... C
1285	4	Cale ø 18,9 x 24 x 0,1 mm ..... C	19609	1	Vilebrequin ..... C
1286	4	Cale ø 18,9 x 24 x 0,2 mm ..... C	20205	2	Pied de centrage ..... C
1287	4	Cale ø 18,9 x 24 x 0,3 mm ..... C	24502	SE	Carters moteur avec joints d'étanchéité .
1288	4	Cale ø 18,9 x 24 x 0,5 mm ..... C	25538	1	Joint papier de base de cylindre ..... C
14716	4	Goujon ø 7 x 100 mm ..... C	23791	1	Joint papier de carters moteur ..... C
15855	1	Douille aiguilles ø 16 x 13 x 14 mm .... C	24500	1	Plateau support cache embrayage ..... C
21641	4	Vis BTR fix Tubul ADM ø 6 x 100 x 20 mm ..... C	24501	2	Vis autotaraudeuse fix plateau ..... C
16906	2	Roulement de vilebrequin ø 16 x 42 x 13 mm ..... C	26391	4	Écrou à embase fixation culasse ø 7 x 100 ..... C



# TUBULURE - ADMISSION

51V - 51VL

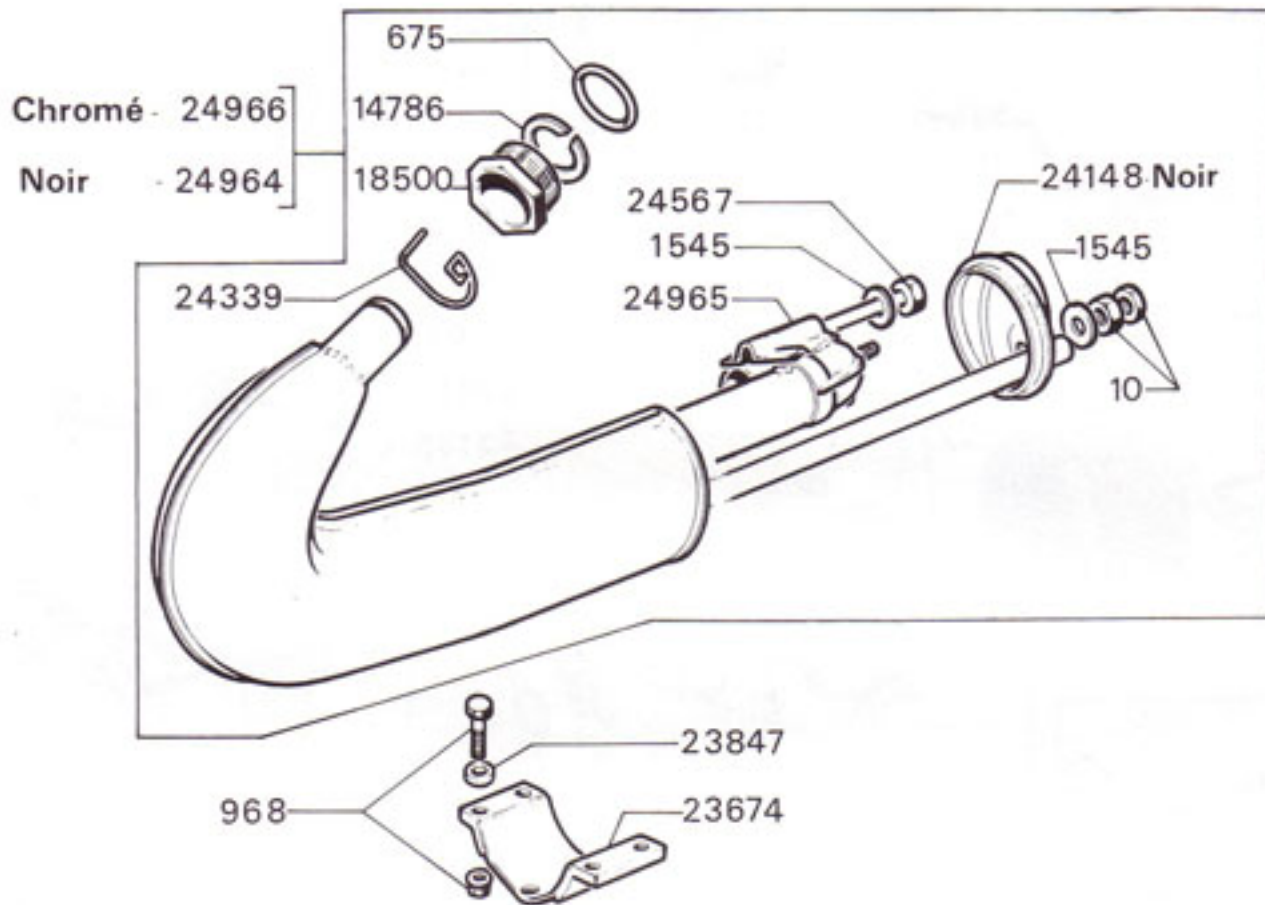


N° PIÈCE	QTÉ	DÉSIGNATION	N° PIÈCE	QTÉ	DÉSIGNATION
23393	1	Lanterne à clapets complète .....	1272	2	Rondelle nomel ø 6 mm .....
23392	1	Tubulure admission .....	1172	4	Rondelle nomel ø 6 mm .....
23394	1	Joint entretoise de clapet .....	1176	4	Écrou nylstop ø 6 x 100 mm .....
23395	1	Joint de tubulure admission .....	24117	1	Patte attache gaine .....
796	4	Goujon fixation tubulure ø 6 x 100 x 31 mm .....	21641	4	Vis BTR fix lanterne ø 6 x 100 x 20 mm ..



# ÉCHAPPEMENT

51V - 51VL

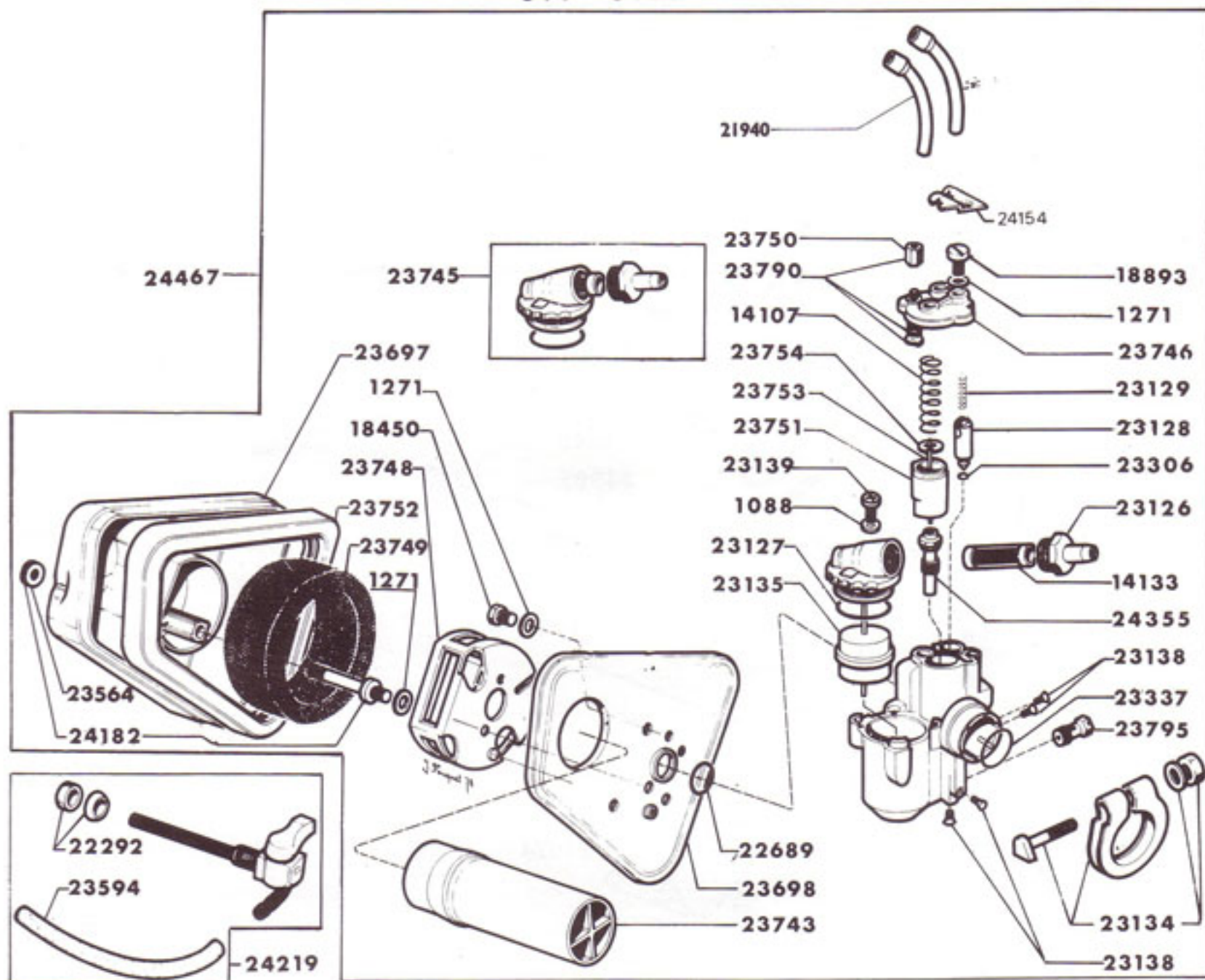


N° PIÈCE	QTÉ	DÉSIGNATION	N° PIÈCE	QTÉ	DÉSIGNATION
10	2	Écrou $\varnothing$ 6 x 100 x 10 x 6 cm ..... C	24148	1	Tube de sortie et fond assemblés (noir mat) .....
675	1	Joint d'écrou d'échappement .....	24339	1	Frein d'écrou d'échappement .....
968	4	Boulon $\varnothing$ 6 x 100 x 20 mm .....	24567	1	Vis fixation $\varnothing$ 6 x 100 x 55 x 18 mm .....
1545	2	Rondelle $\varnothing$ 6,5 x 14 x 1,5 mm ..... C	24964	SE	Échappement complet noir mat (sortie démontable) .....
14786	1	Anneau de butée d'écrou .....	24965	1	Çoude assemblé .....
18500	1	Écrou de cintre d'échappement ..... C	24966	SE	Échappement complet chromé (sortie démontable) .....
23674	1	Demi collier inférieur .....			
23780	1	Jonc d'écrou de serrage $\varnothing$ 23,3 x 29,6 x 1 mm ..... C			
23847	4	Rondelle plate $\varnothing$ 6,5 x 15 x 3 mm ..... C			



# CARBURATEUR - AD 13 RÉGLAGE 976

51V - 51VL

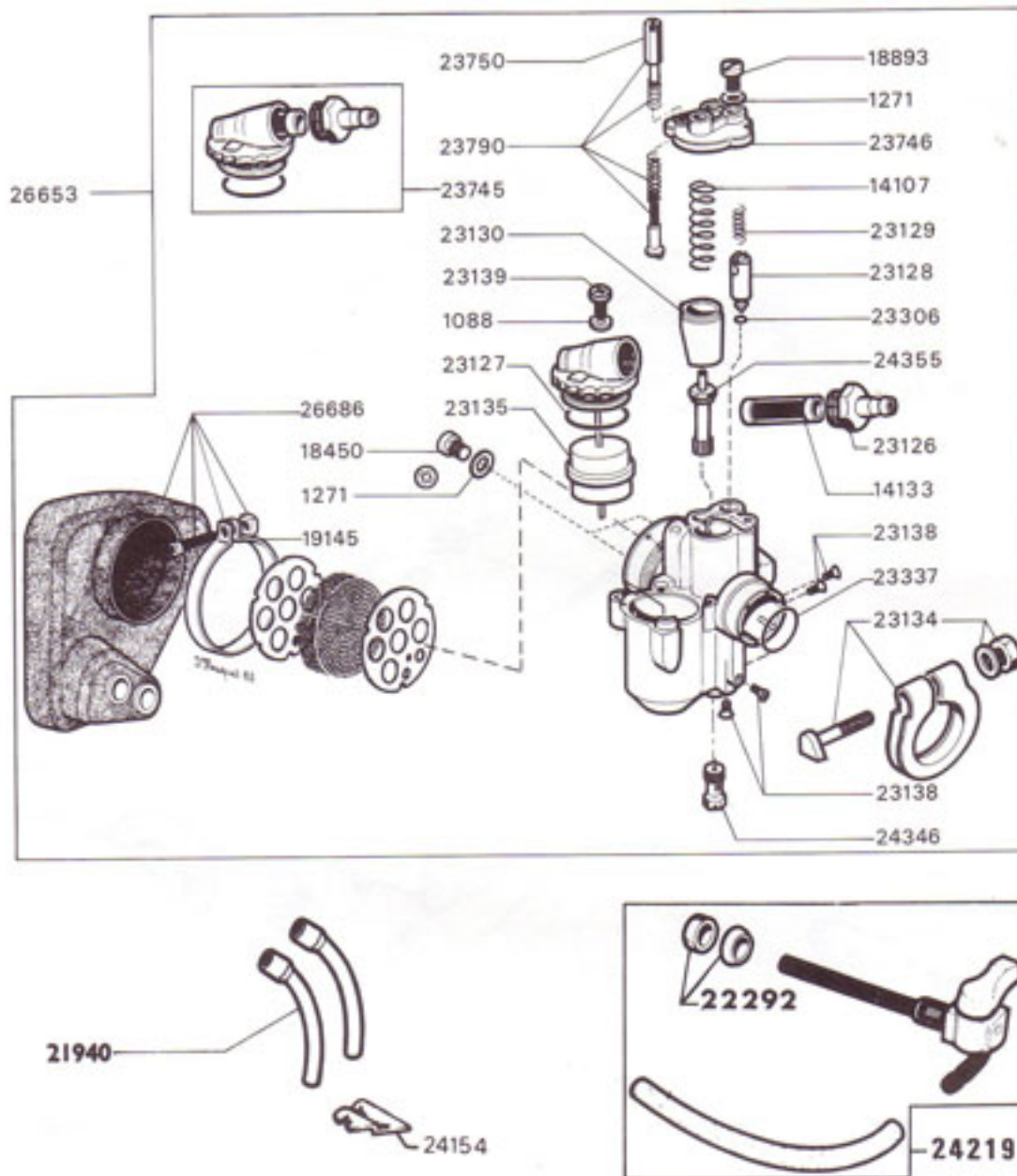


N° PIÈCE	QTÉ	DÉSIGNATION	N° PIÈCE	QTÉ	DÉSIGNATION
1088	2	Rondelle nomel ø 4 mm	23127	1	Joint torique de couvercle de cuve ø 22 x 25,6 x 1,9 mm
1271	4	Rondelle belleville ø 5 mm	23128	1	Piston de starter nu
14107	1	Ressort de volet des gaz	23129	1	Ressort de starter
14133	1	Filtre de cuve	23134	SE	Collier fixation de carbu avec vis, rondelle et écrou
18450	2	Vis fixation boîtier ø 5 x 75 x 9 mm	23135	1	Flotteur de carburateur
18893	1	Vis fixation chapeau de chambre ø 5 x 80 x 12 mm	23138	4	Vis autotaraudeuse sur corps de carbu ø 3 x 50 mm
22292	SE	Joint et coupelle de robinet	23139	2	Vis autotaraudeuse fix couvercle de cuve ø 4 x 70 mm
22689	1	Joint d'étanchéité	23746	1	Chapeau de chambre de mélange nu
23125	1	Embout arrivée d'essence sur couvercle de cuve	24355	1	Diffuseur
21940	2	Raccord coudé sur chapeau de chambre	23748	1	Boîtier de finition (plastique blanc)
23306	1	Joint torique de piston de starter	23749	1	Cartouche filtrante ø 56 x 79 x 44 mm
23337	1	Joint torique étanchéité pipe carbu ø 19 x 23 x 2 mm	23751	1	volet des gaz
23564	1	Écrou moleté fix capot bakelite ø 6 x 100 mm	23752	1	Joint de boîtier de filtre à air
23594	1	Tubulure essence ø 5 x 120 mm	23753	1	Aiguille du volet des gaz
23676	SE	Robinet essence avec tubulure	23754	1	Épingle de réglage d'aiguille
23697	1	Boîtier de filtre à air	23795	1	Gicleur de 76
23698	1	Platine de boîtier de filtre à air	23790	SE	Vis de ralenti complète
23743	1	Manchon de silencieux	23750	1	Écrou de vis de ralenti
24182	SE	Goujon fix filtre avec entretoise et écrou	24467	SE	Carburateur complet AD 13 réglage 976
23745	SE	Couvercle de cuve complet	25154	1	Patte de maintien des raccords coudés



# CARBURATEUR AD13 - Réglage 138

51V - 51VL



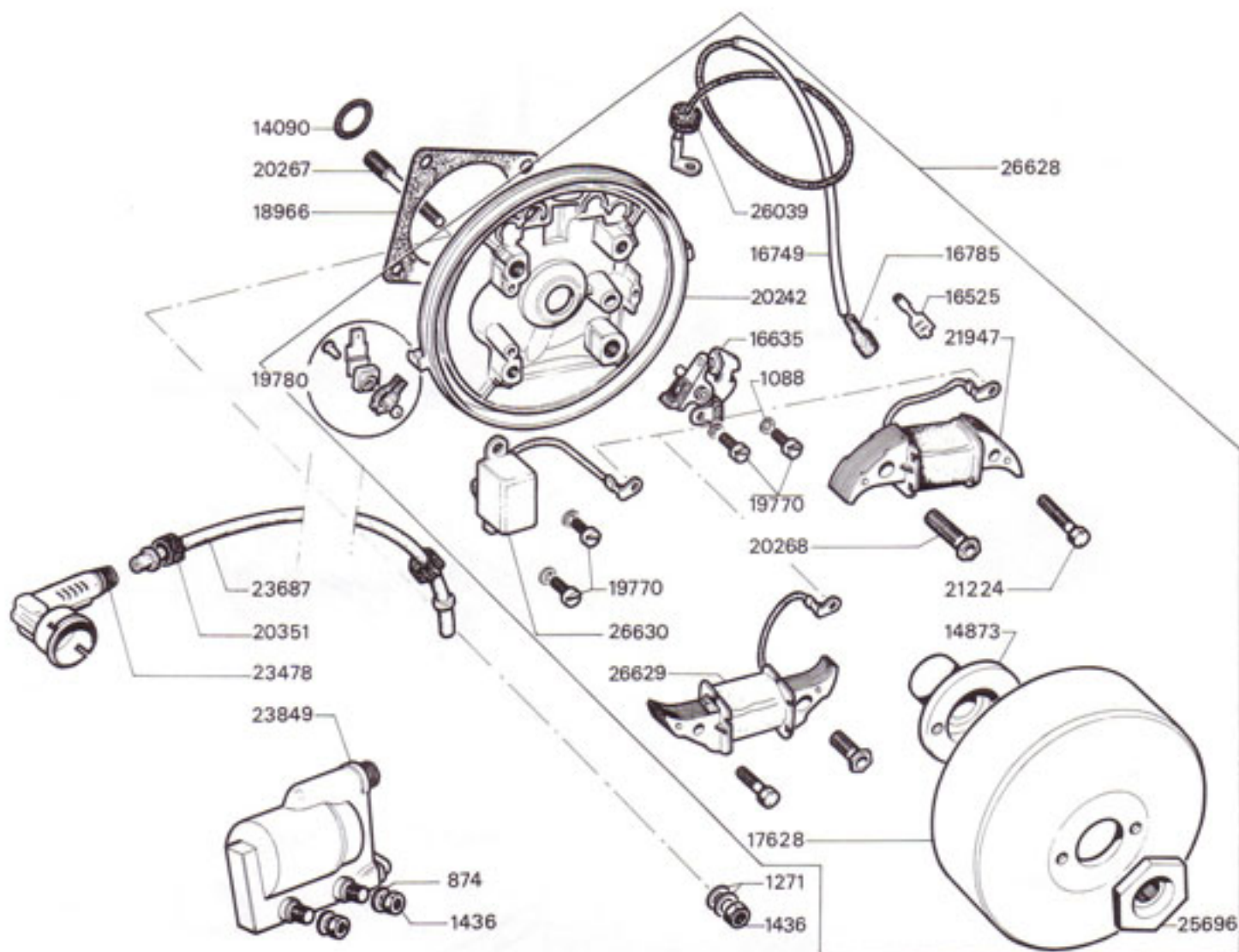
N° PIÈCE	QTÉ	DÉSIGNATION	N° PIÈCE	QTÉ	DÉSIGNATION
1088	2	Rondelle nomel ø 4 mm	23139	2	Vis autotaraudeuse fixation
1271	4	Rondelle belleville ø 5 mm			couvercle de cuve ø 4 x 70 mm
14107	1	Ressort de volet des gaz	23306	1	Joint torique piston starter
14133	1	Filtre de cuve	23337	1	Joint torique pipe carburateur
14850	2	Vis fix boitier ø 5 x 75 x 9 mm			ø 19 x 23 x 2 mm
18893	1	Vis fix chapeau de chambre ø 5 x 80 x 12 mm	23745	1	Couvercle de cuve complet
			23746	1	Chapeau de chambre nu
19145	1	Collier complet de filtre à air	23750	1	Écrou sup. de vis de ralenti
21940	2	Raccords coudés	23790	SE	Vis de ralenti complète
23126	1	Embout d'arrivée d'essence	24154	1	Patte de maintien des raccords coudés
23127	1	Joint torique couvercle de cuve ø 22 x 25,6 x 1,9 mm	24219	SE	Robinet essence complet (tubulure ø 5 x 8 x 330 mm)
23128	1	Piston de starter (nu)	24346	1	Gicleur de 62
23129	1	Ressort de starter	24355	1	Diffuseur
23130	1	Volet des gaz	26653	SE	Carburateur complet AD 13 Réglage 138
23134	SE	Collier complet fix carbu avec vis, rondelle et écrou	26686	SE	Silencieux avec collier complet
23135	1	Flotteur de carburateur	26876	SE	Robinet essence avec tubulure ø 5 x 8 x 105 mm « Païoli »
23188	4	Vis autotaraudeuse ø 3 x 50 mm			



# VOLANT MAGNÉTIQUE BOBINE - ANTIPARASITE

51 V

12 volts (sans clignotant)

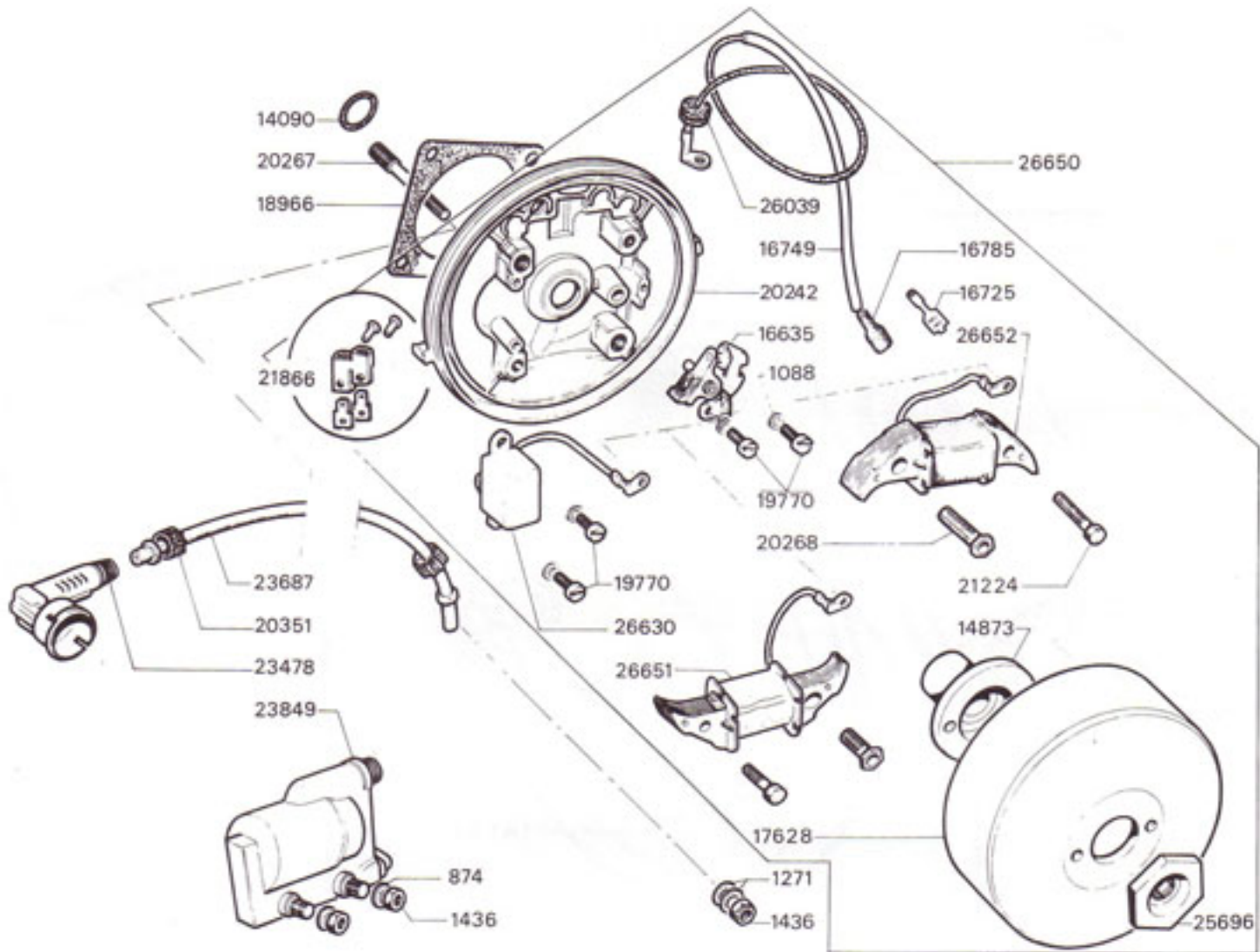


N° PIÈCE	QTÉ	DÉSIGNATION	N° PIÈCE	QTÉ	DÉSIGNATION
874	2	Rondelle ø 5 mm .....	20242	1	Plateau de volant nu .....
1088	4	Rondelle ø 4 mm .....	23267	2	Goujon fix plateau de volant .....
1271	4	Rondelle ø 5 mm .....	20268	2	Vis creuse L 22 mm .....
1436	4	Écrou nylstop ø 5 x 80 mm .....	20351	2	Écrou plastique .....
14090	1	Joint d'étanchéité .....	21224	2	Vis fix induit L 22 mm .....
14873	1	Came de volant .....	21947	1	Induit alimentation .....
16635	1	Rupteur complet .....	23478	1	Antiparasite .....
16525	1	Cosse femelle de 6,35 mm .....	23687	1	Fil HT .....
16749	1	Fil rupteur bobine .....	23849	1	Bobine HT .....
16785	1	Protecteur caoutchouc .....	25696	1	Écrou de volant .....
17628	1	Rotor chromé .....	26039	1	Passe-fil caoutchouc .....
18966	1	Joint papier .....	26628	SE	Volant magnétique cplt. 12 V - 15 W .....
19770	4	Vis ø 4 x 70 x 12 mm .....	26629	1	Induit éclairage .....
19780	SE	Borne d'éclairage .....	26630	1	Condensateur .....



# VOLANT MAGNÉTIQUE BOBINE ANTIPARASITE 51VL

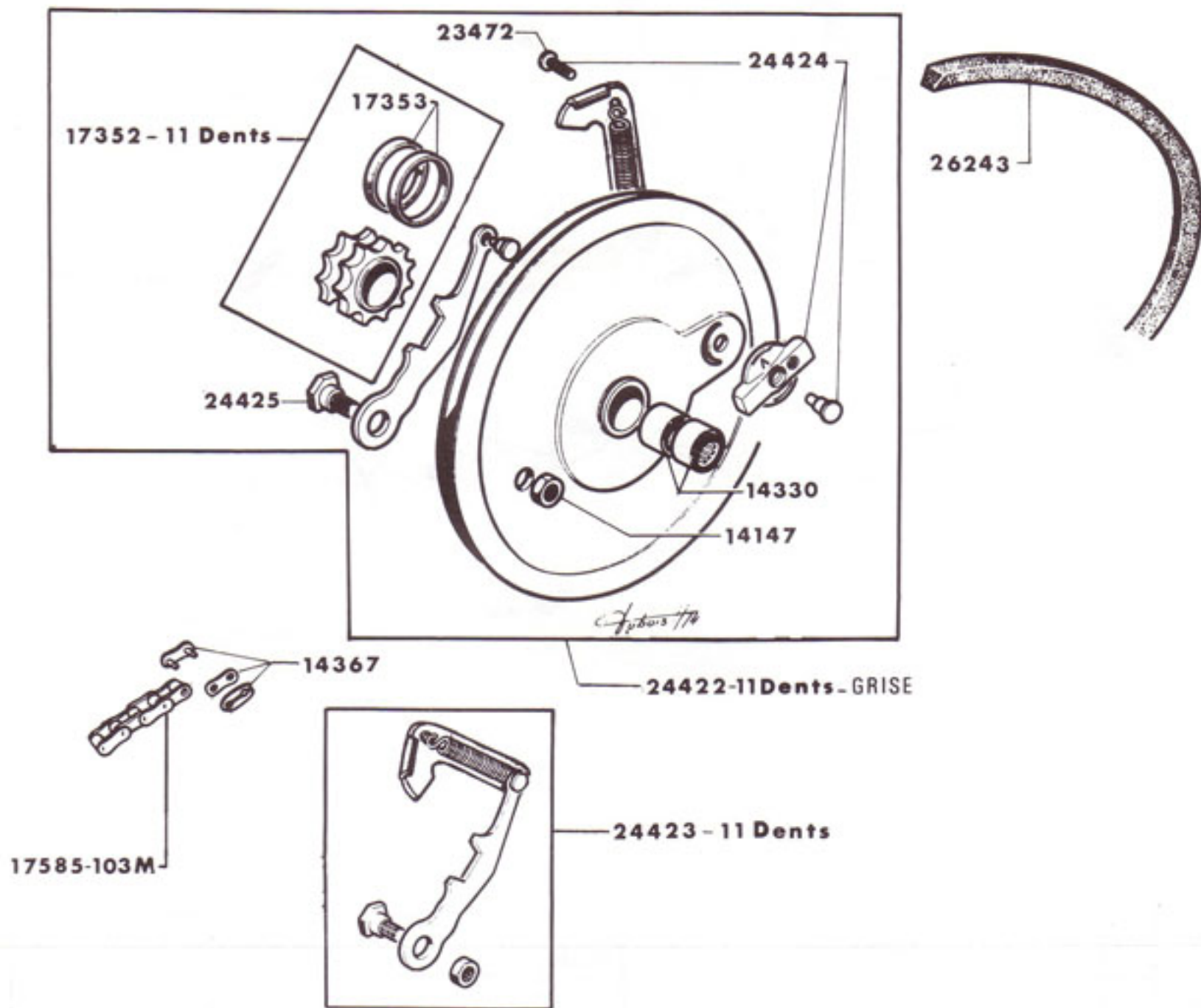
12 volts (pour prééquipement clignotants)



N° PIÈCE	QTÉ	DÉSIGNATION	N° PIÈCE	QTÉ	DÉSIGNATION
874	2	Rondelle ø 5 mm	20267	2	Goujon fix plateau de volant
1088	4	Rondelle ø 4 mm	20268	2	Vis creuse L 22 mm
1271	4	Rondelle ø 5 mm	20351	2	Écrou plastique
1436	4	Écrou nylstop ø 5 x 80 mm	21224	2	Vis fix induit L 22 mm
14090	1	Joint d'étanchéité	21866	SE	Borne d'éclairage
14873	1	Came de volant	23478	1	Antiparasite
16635	1	Rupteur complet	23687	1	Fil HT
16525	1	Cosse femelle de 6,35 mm	23849	1	Bobine HT
16749	1	Fil rupteur bobine	25696	1	Écrou de volant
16785	1	Protecteur caoutchouc	26039	1	Passe-fil caoutchouc
17628	1	Rotor chromé	26630	1	Condensateur
18966	1	Joint papier	26650	SE	Volant magnétique cplt. 12 V - 15 W
19770	4	Vis ø 4 x 70 x 12 mm	26651	1	Induit d'alimentation
20242	1	Plateau de volant nu	26652	1	Induit d'excitation

# POULIE - CHAÎNE

51V - 51VL

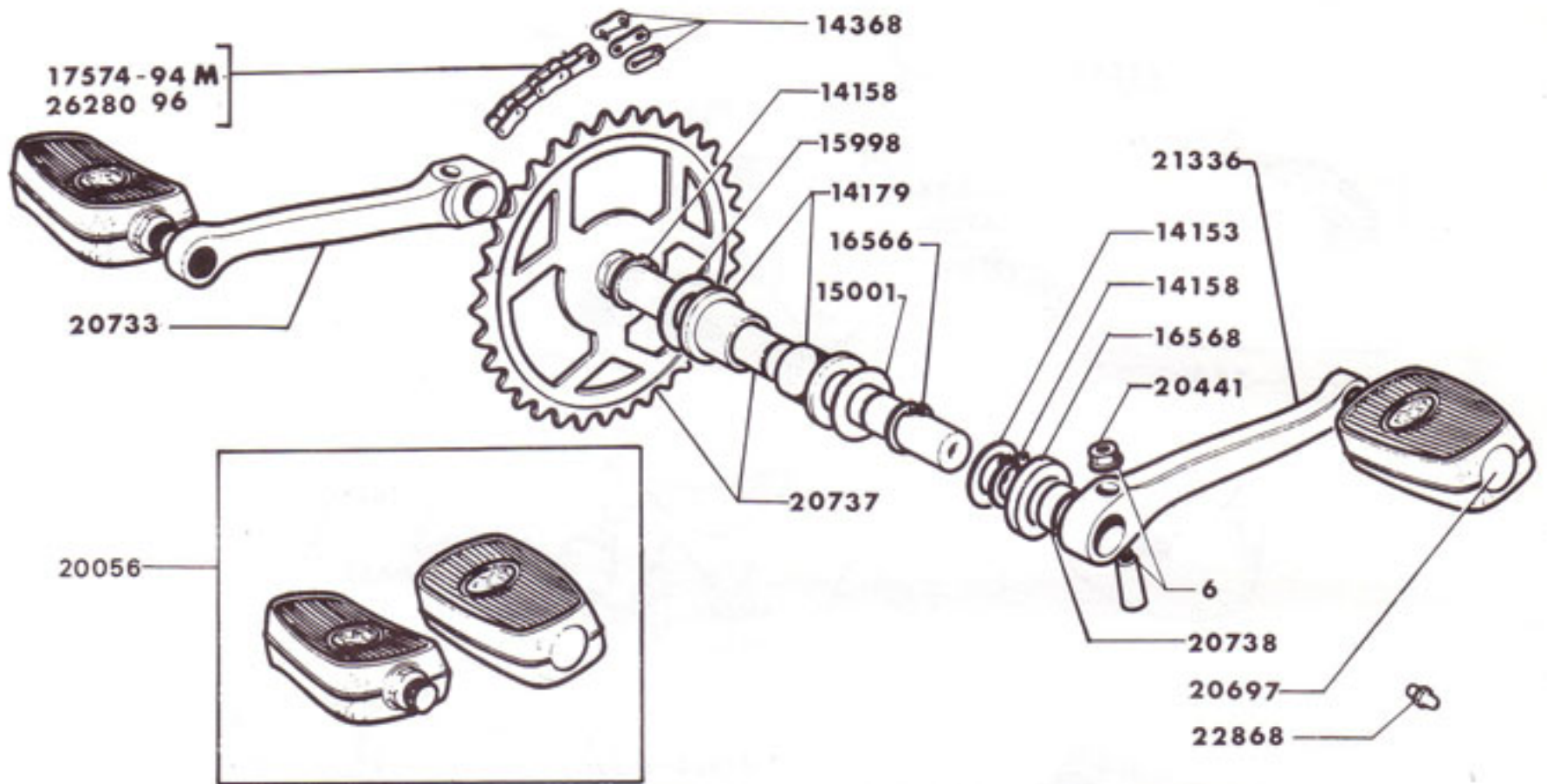


N° PIÈCE	QTÉ	DÉSIGNATION	N° PIÈCE	QTÉ	DÉSIGNATION
17352	SE	Pignon 11 dents .....	24422	SE	Poulie complète 11 dents (grise) .....
17353	2	Anneau caoutchouc repos de chaîne ...	24423	SE	Levier verrouillage complet 11 dents ....
24425	1	Axe de levier de verrouillage .....	14367	1	Attache rapide chaîne moteur .....
23472	1	Vis axe ressort de verrouillage	17585	1	Chaîne moteur 103 maillons .....
		ø 4 x 70 mm .....	26243	1	Courroie nouveau modèle .....
24424	SE	Axes et bouton levier de verrouillage ..	26281	1	Chaîne moteur 104 maillons
14330	2	Douille aiguilles ø 6 x 22 x 12 mm .....			(sans attache rapide) .....
14147	1	Écrou ø 8 x 100 mm .....			



# PÉDALIER - CHAÎNES

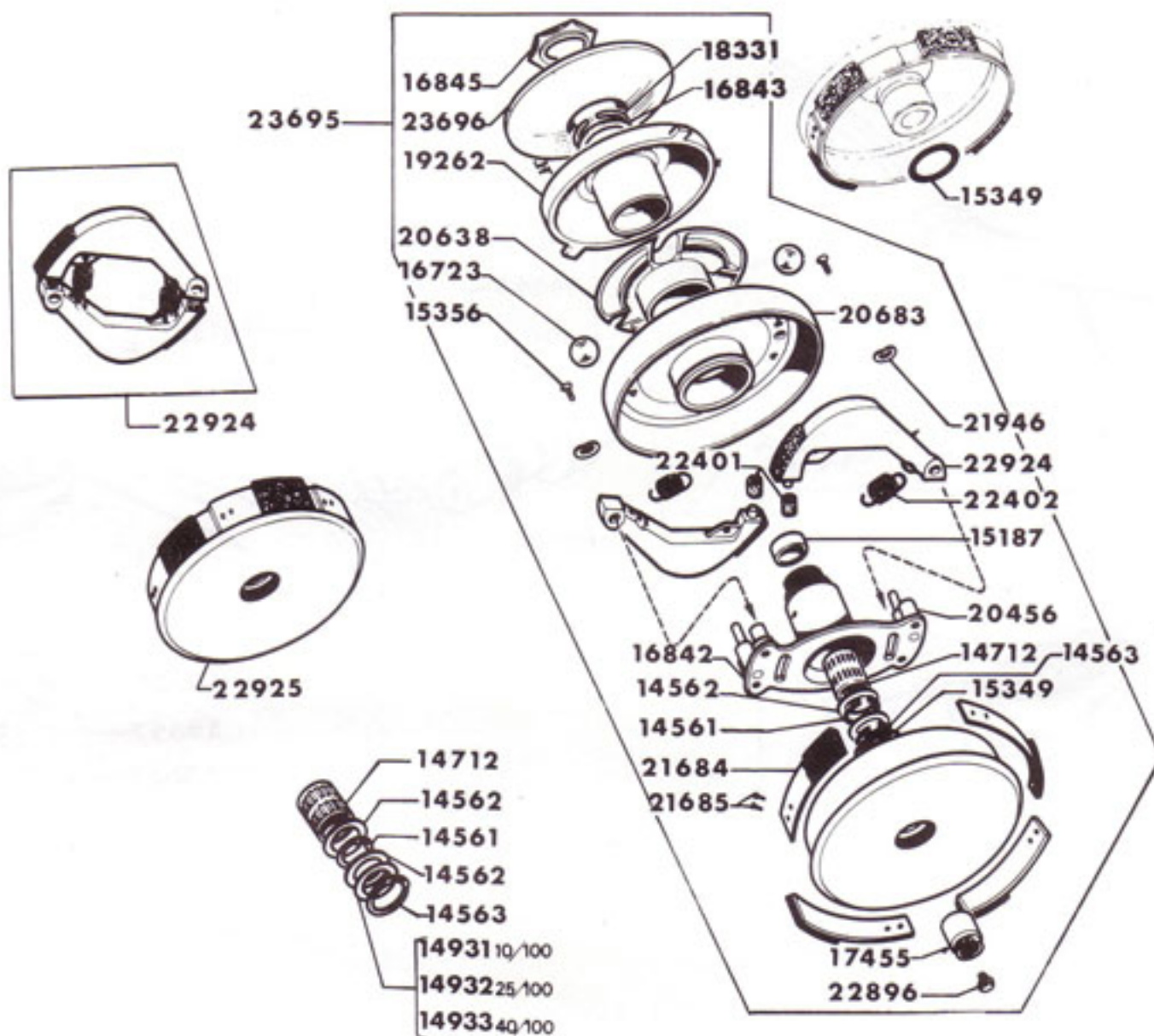
51V - 51VL



N° PIÈCE	QTÉ	DÉSIGNATION	N° PIÈCE	QTÉ	DÉSIGNATION
17574	1	Chaîne pédalier 94 maillons	20441	2	Écrou auto-freiné de clavette
14368	1	Attache rapide de chaîne de pédalier	20738	1	Entretoise L : 12,8 mm
14158	2	Circlips d'axe de pédalier	20697	2	Bouchon de pédales
15998	1	Joue ø 16,5 x 26 x 1 mm	21336	1	Manivelle gauche (chromée) machines a/cache variateur
14179	2	Bague de pédalier	22868	1	Graisseur de pédalier
16566	1	Truarc	20056	SE	paire de pédales
15001	1	Joue ø 16,5 x 30 x 0,8 mm	20733	1	Manivelle droite (chromée)
20737	1	Axe et plateau soudé 28 dents (gris)	26280	1	Chaîne de pédalier 96 maillons (sans attache rapide)
14153	1	Joue ø 16,5 x 27 x 2 mm			
16568	1	Cache poussière			

# VARIATEUR

51V - 51VL



N° PIÈCE	QTÉ	DÉSIGNATION	N° PIÈCE	QTÉ	DÉSIGNATION
14931	1	Cale 0,1 mm	19262	1	Joue mobile
14561	1	Truarc extérieur ø 15 mm	20456	2	Colonnette à river
14562	1	Joue 15,5 x 21,4 x 0,8 mm	20638	1	Cage 3 billes
14563	1	Truarc intérieur ø 22 mm	20683	1	Joue (chromée)
14712	1	Cartouche aiguilles 15 x 19 x 22 mm	21684	4	Ressort d'embrayage garni
14932	1	Cale 0,25 mm	21685	8	Rivet ø 4 x 8,2 mm fix de ressort
14933	1	Cale 0,4 mm	21946	2	Rondelle incurvée ø 8 x 14 mm
15187	1	Bouchon	22401	2	Butée caoutchouc de masselotte
15349	1	Joint tambour	22402	2	Ressort de masselotte
15356	4	Vis 4 x 75 x 14 mm	22896	1	Graisseur
16723	3	Bille ø 13,5 mm	22924	SE	Masselotte et ressorts
16842	1	Moyeu d'embrayage	22925	SE	Tambour complet (chromé)
16843	1	Rondelle de joue fixe	23695	SE	Variateur complet (chromé)
16845	1	Écrou de joue fixe	23696	1	Joue fixe
17455	1	Écrou 11 x 100 mm	27003	2	Masselotte embrayage avec entretoise (nouveau modèle)
18331	1	Jonc de centrage			



## AJUSTEMENT - CYLINDRE PISTON

51V - 51VL



<b>22273</b>	→	<b>W</b>
<b>22274</b>	→	<b>AA</b>
<b>22275</b>	→	<b>A</b>
<b>22276</b>	→	<b>C</b>
<b>22277</b>	→	<b>E</b>
<b>22278</b>	→	<b>G</b>
<b>22279</b>	→	<b>J</b>
<b>22280</b>	→	<b>L</b>
<b>22281</b>	→	<b>N</b>
<b>22435</b>	→	<b>P</b>



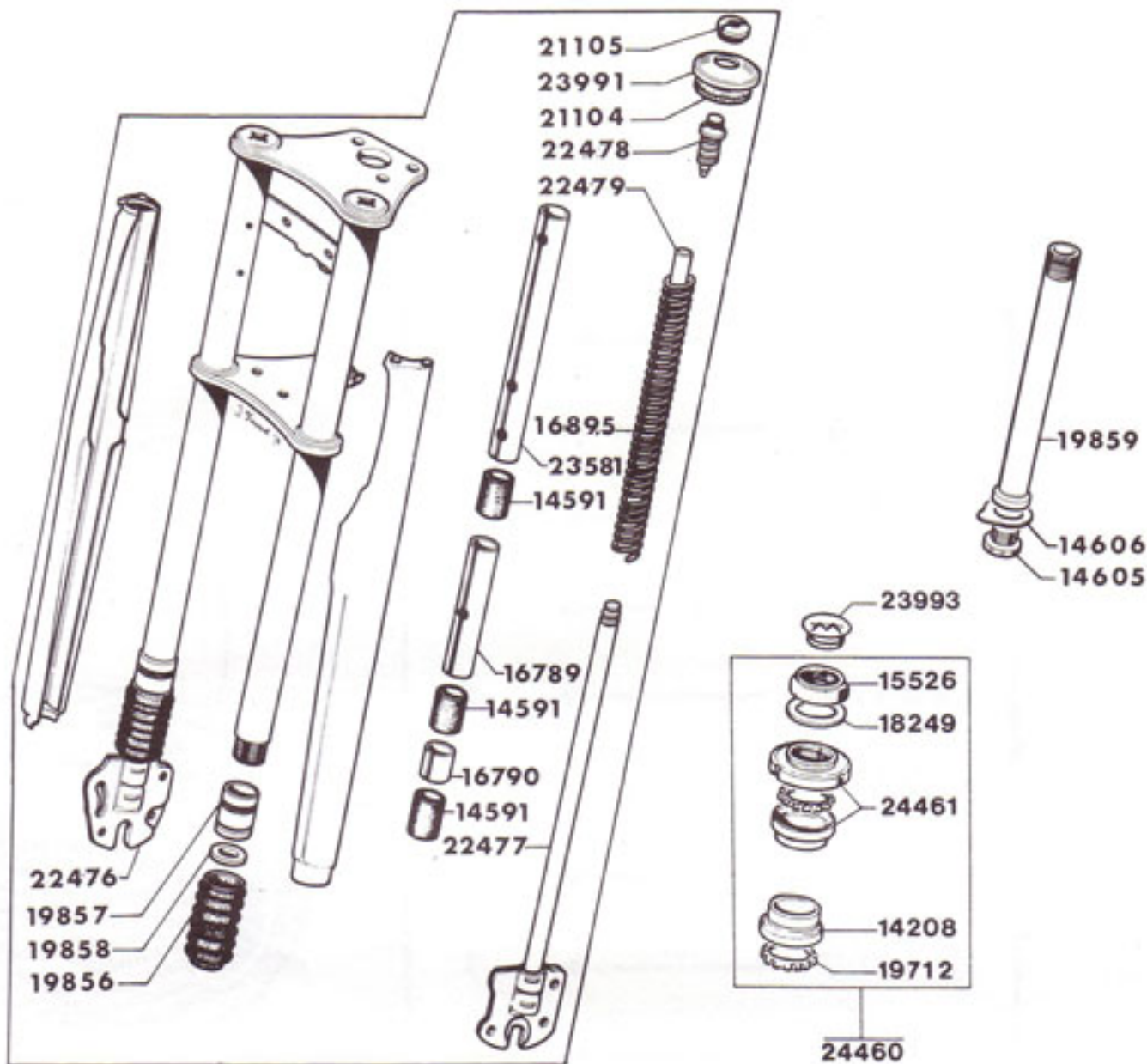
### PISTONS

Nos cylindres sont livrés équipés de leur piston complet lequel comporte : segments, axe et freins d'axe. Pour toute demande de piston seul, il est impératif de déterminer la référence de celui-ci en fonction de la lettre frappée sur la face supérieure du cylindre, plan de joint avec la culasse.



# FOURCHE TÉLESCOPIQUE - JEU DE DIRECTION

51V - 51VL



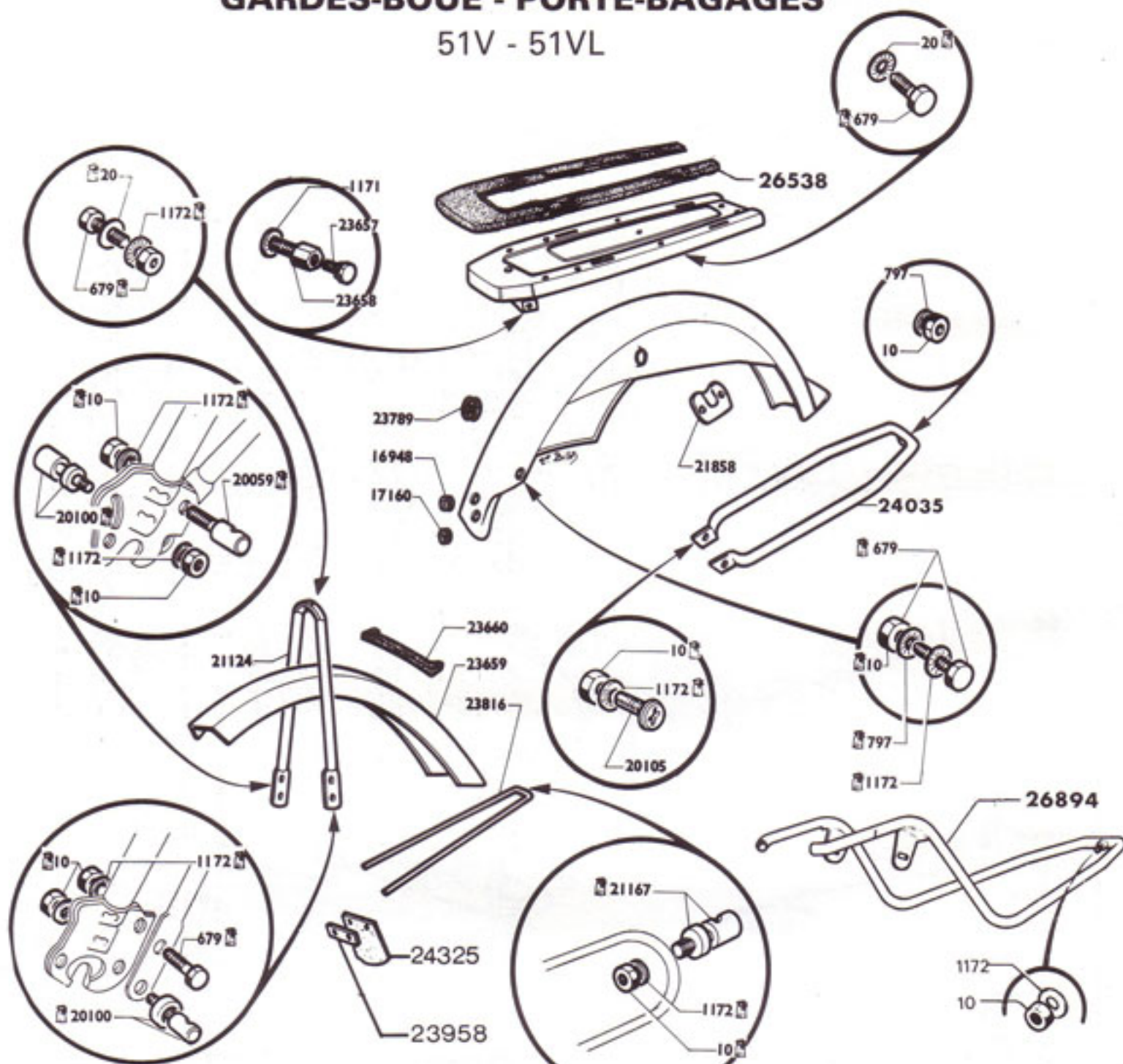
N° PIÈCE	QTÉ	DÉSIGNATION	N° PIÈCE	QTÉ	DÉSIGNATION
14208	1	Cuvette inférieure de direction .....	19859	1	Pivot de fourche .....
14591	6	Bague de fourche .....	18249	1	Rondelle de contre-écrou .....
14605	1	Vis pivot de direction .....	21103	2	Cache supérieur chromé de fixation .....
14606	1	Frein de vis pivot de direction .....	21104	2	Entretoise cache sup .....
15526	1	Contre-écrou de direction .....	21105	2	Écrou attache sup (chromé) .....
23993	1	Bouchon de tube pivot .....	22476	1	Plongeur de fourche côté droit .....
16789	2	Entretoise L : 113 mm .....	22477	1	Plongeur de fourche côté gauche .....
16790	2	Entretoise L : 22 mm .....	22478	2	Attache sup de ressort .....
16895	2	Ressort refort de fourche .....	22479	2	Guide de ressort de fourche .....
19712	2	Cage à billes de direction .....	24461	SE	Cuvette et cône supérieur de direction ..
19856	2	Enveloppe caoutchouc de protection ..	24460	SE	Jeu de direction complet .....
19857	2	Écrou inférieur de fourreau .....	23581	2	Entretoise supérieure de fourche .....
19858	2	Joint 15 x 23 x 3 mm .....	27035	2	Catadioptres latéraux .....

	Ancienne version			Version standardisée		
	BLEU FRANCE	ROUGE BACCARAT	BLEU MING	BLEU FRANCE	ROUGE BACCARAT	BLEU MING
Fourche télescopique complète .....	26539	26543	26879	27044	27049	27054
Fourreau assemblé .....	26540	26544	26880	27045	27050	27055
Cache de fourche côté droit sans jonc ni collier	26541	26545	26905	26541	26545	26905
Cache de fourche côté gauche sans jonc ni collier .....	26542	26546	26906	26542	26546	26906



# GARDES-BOUE - PORTE-BAGAGES

51V - 51VL



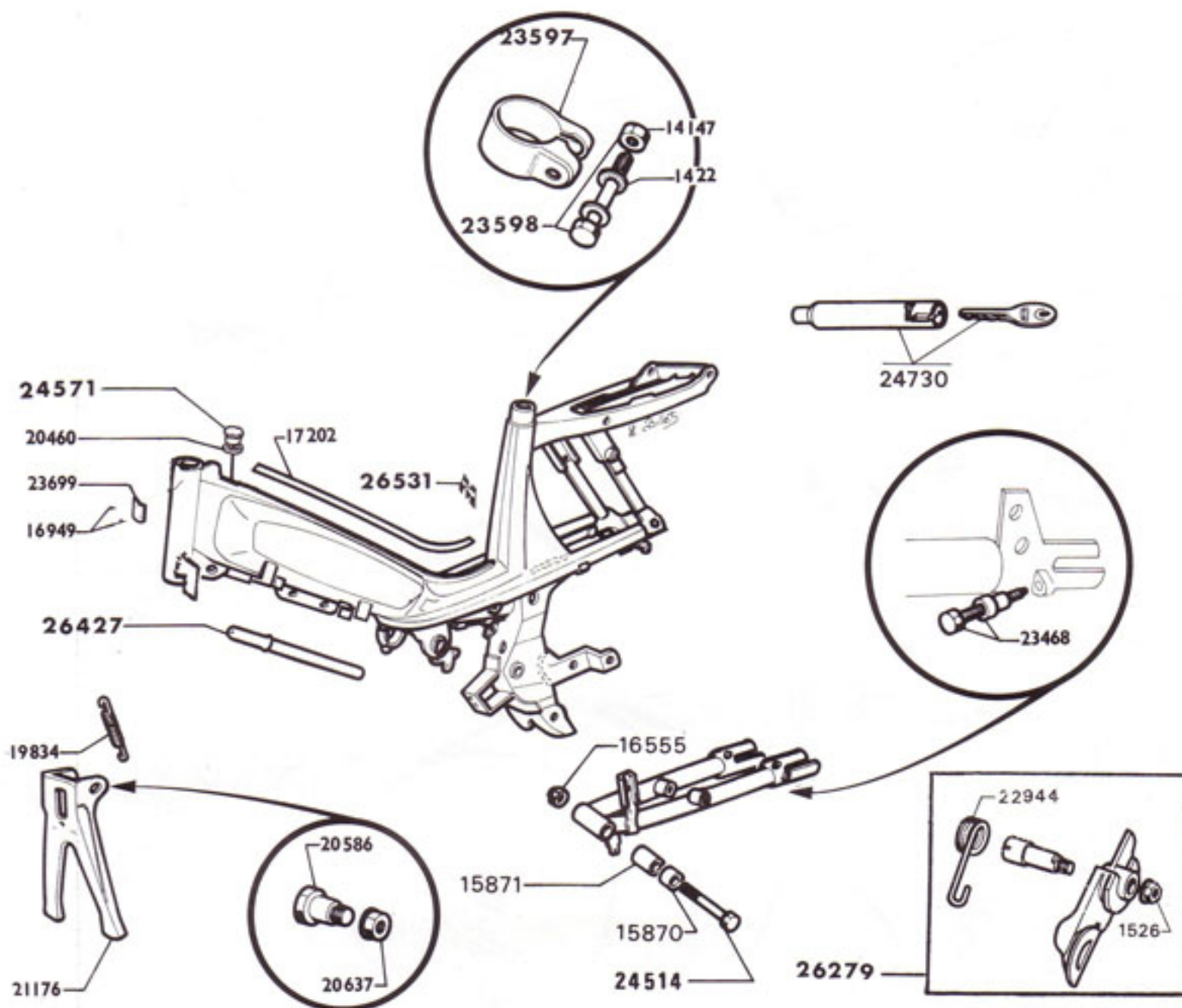
N° PIÈCE	QTÉ	DÉSIGNATION	N° PIÈCE	QTÉ	DÉSIGNATION
10	10	Écrou ø 6 x 100 mm	21167	1	Barillet serre tringle ø 6 x 100 x 11,5 mm C
20	4	Rondelle plate ø 6 mm	21858	1	Contre plaque de fixation garde-boue ...
679	7	Boulon ø 6 x 100 x 16 mm	26538	1	Tapis de porte-bagages
797	4	Rondelle nomel ø 6 mm	23657	2	Axe de sandow de porte-bagages ø 5 x 80 mm
1171	2	Rondelle nomel ø 5 mm	23658	2	Colonnnette de fixation de porte-bagages L 28,5 mm
1172	11	Rondelle nomel ø 6 mm	23660	1	Protecteur sur garde-boue avant
16948	1	Passe fil caoutchouc	23789	1	Passe fil sur garde-boue arrière ø 8 x 10 x 16 ép. 9 mm C
17160	1	Obturbateur caoutchouc	23816	1	Tringle inférieure de garde-boue avant
20059	1	Barillet ø 6 x 100 mm	23958	1	Renfort de bavette
20100	2	Barillet serre tringle ø 6 x 100 x 16,5 mm	24325	1	Bavette de GB avant
20105	2	Vis fixation tringle garde-boue arrière 6 x 100 x 10 mm			

	Ancienne version			Version standardisée		
	BLEU FRANCE	ROUGE BACCARAT	BLEU MING	BLEU FRANCE	ROUGE BACCARAT	BLEU MING
Garde-boue avant inox	23659	23659	23659	23659	23659	23659
Pont de garde-boue avant inox	21124	21124	21124	21124	21124	21124
Garde-boue arrière émaillé A/Flasque	26534	26535	26882	27046	27051	27056
Tringle chromée de garde-boue AR	24035	24035	26894	24035	24035	26894
Plateau de porte-bagages	26536	26537	26883	27043	27048	27053



# CADRE - BRAS OSCILLANT - BÉQUILLE

51V - 51VL



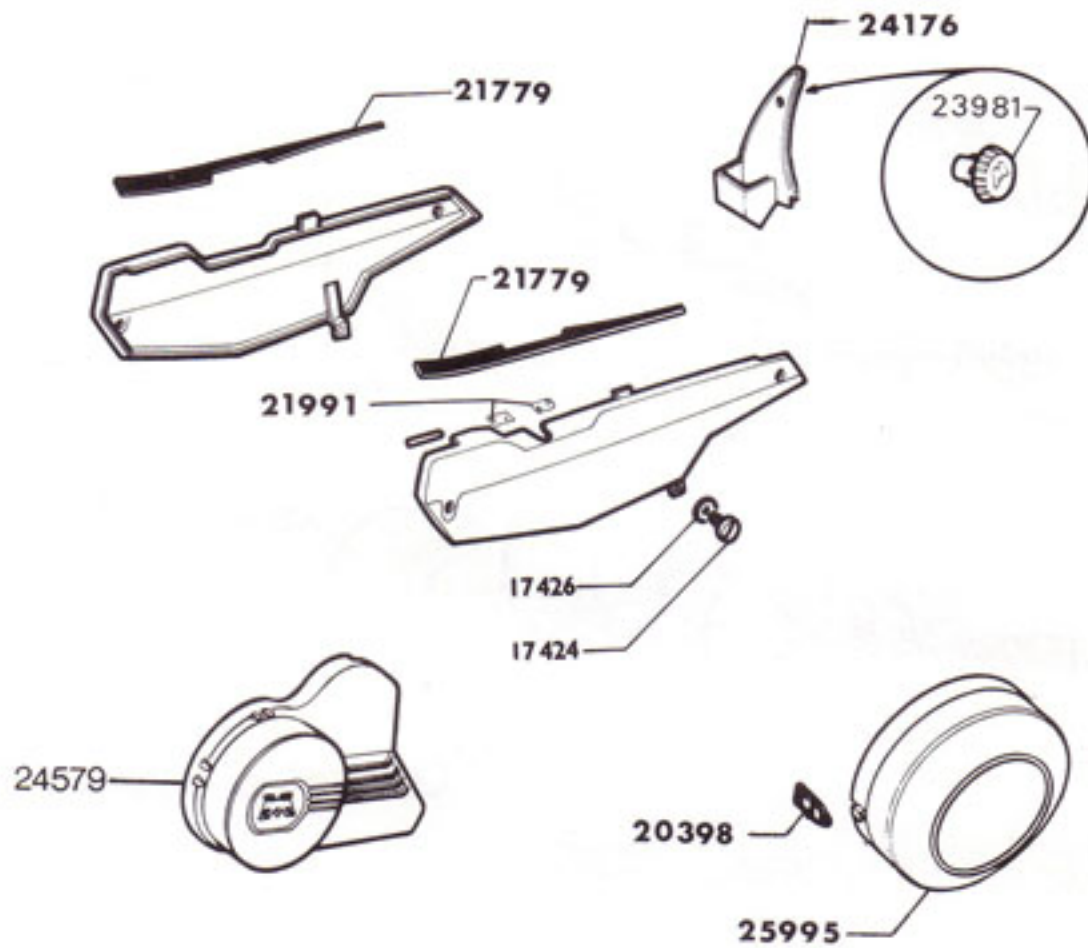
N° PIÈCE	QTÉ	DÉSIGNATION	N° PIÈCE	QTÉ	DÉSIGNATION
1422	1	Rondelle plate ø 8 mm	20586	2	Axe de béquille
14147	1	Écrou ø 8 x 100 mm	20637	2	Écrou ø 8 x 100 mm
23598	1	Boulon ø 8 x 100 x 40 mm	24571	1	Bouchon de réservoir noir
15870	2	Silentbloc du bras oscillant	24730	1	Serrure antivol
15871	1	Entretoise du bras oscillant L 41 mm	26427	1	Pompe à air
24514	1	Axe articulation ø 10 x 100 x 136,5 mm	26531	1	Monogramme « M » autocollant
16555	1	Écrou nylstop ø 10 x 100 mm	26279	SE	Tendeur de chaîne
16949	2	Rivet fix plaque constructeur 2,5 mm	22944	1	Ressort de tendeur
17202	1	Jonc alu chromé de poutre L : 580 mm	23468	2	Vis de réglage de roue ø 7 x 100 x 35 mm
23597	1	Collier fixation tige de selle	23699	1	Plaque constructeur Motobécane
19834	1	Ressort béquille			
20460	1	Joint de bouchon de réservoir			

	Ancienne version			Version standardisée		
	BLEU FRANCE	ROUGE BACCARAT	BLEU MING	BLEU FRANCE	ROUGE BACCARAT	BLEU MING
Cadre	26528	26529	26878	27042	27047	27052
Bras oscillant « Gris Silver »	26835	26835	26835	26835	26835	26835
Béquille « Gris Silver »	21176	21176	21176	21176	21176	21176
Monogrammes de poutre D + G	26530	26530	26881	26530	26530	26881



# ENJOLIVEURS - CARTERS

51V - 51VL

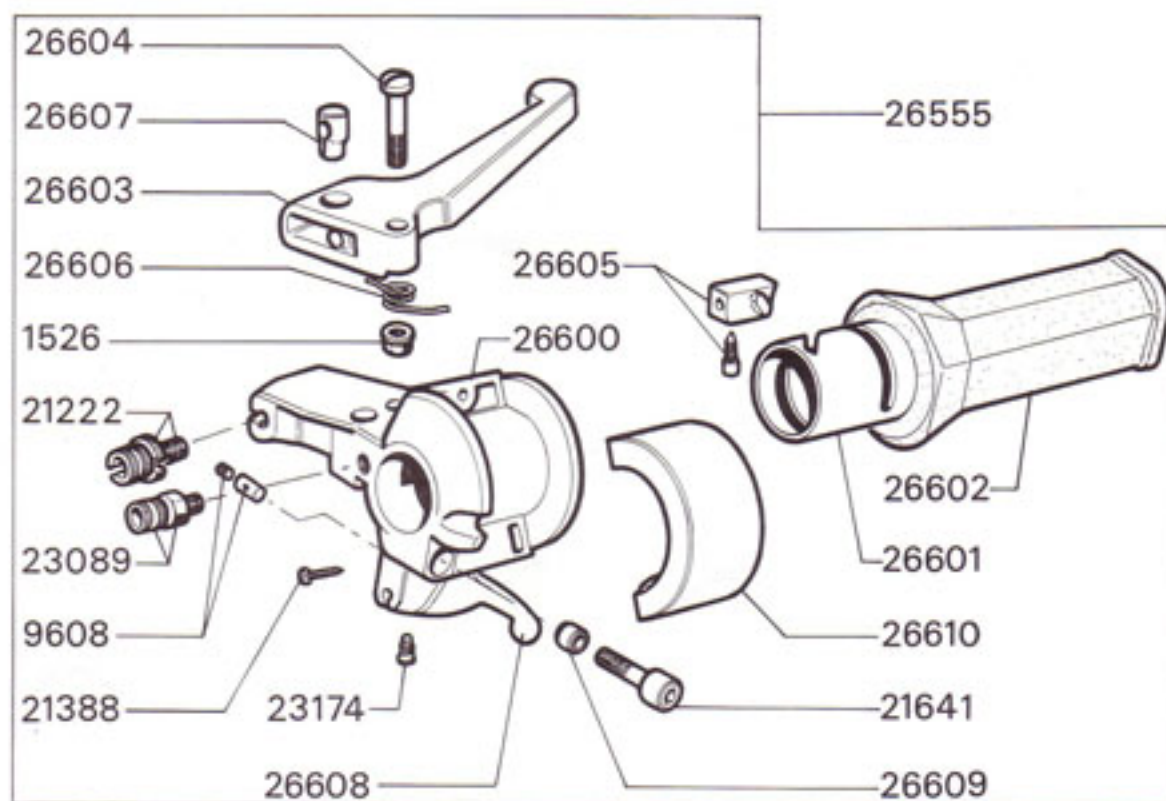


N° PIÈCE	QTÉ	DÉSIGNATION	N° PIÈCE	QTÉ	DÉSIGNATION
17424	6	Vis moleté de carter ø 5 x 90 mm .... C	23981	1	Bouton nylon noir de boîte à outils .... C
17426	6	Rondelle plastique ..... C	24176	1	Boîte outils Gris Silver .....
20398	6	Attache caoutchouc carters .....	24579	1	Cache variateur plastique noir .....
21779	1	Jeu d'enjoliveurs de longerons .....	25995	1	Cache volant plastique noir .....
21991	1	Auto-collant position de robinet ..... C			

DÉSIGNATION	BLEU FRANCE	ROUGE BACCARAT	BLEU MING
Carter de chaîne droit .....	26547	26549	26884
Carter de chaîne gauche .....	26548	26550	26885
Décors de carters droit + gauche .....	26551	26551	26886

# POIGNÉE - TOURNANTE « DOMINO »

51V - 51VL

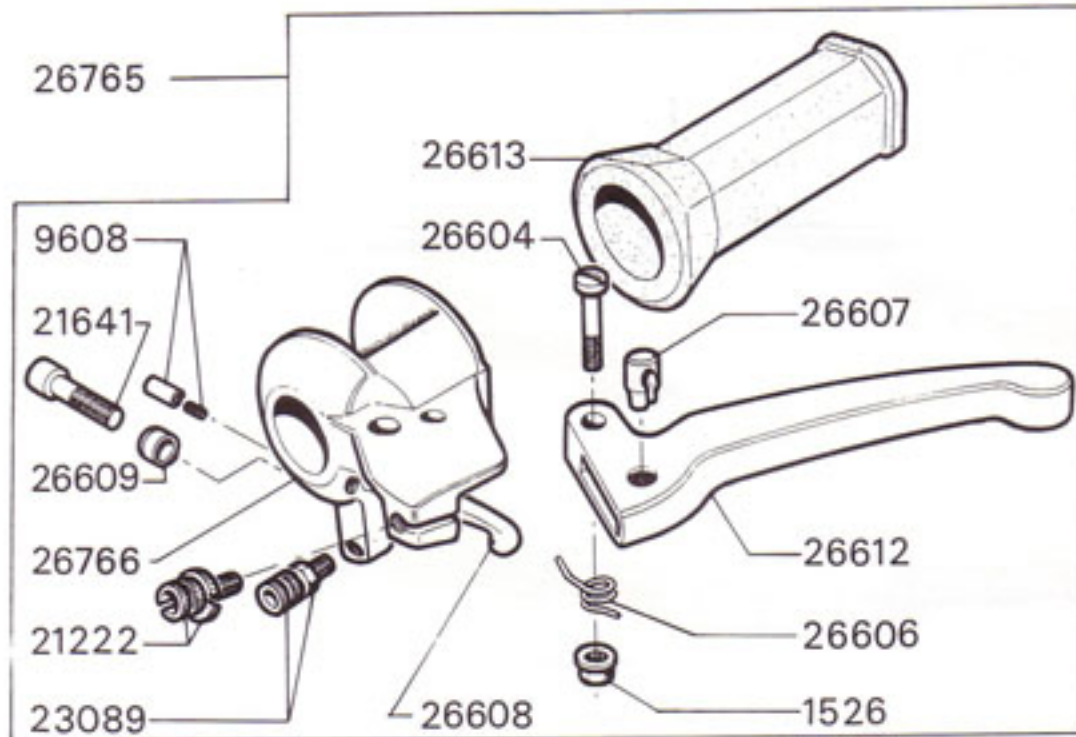


N° PIÈCE	QTÉ	DÉSIGNATION	N° PIÈCE	QTÉ	DÉSIGNATION
1526	1	Écrou serpress ø 6 x 100 mm ..... C	26602	1	Caoutchouc de poignée (droit) .....
9608	1	Serre-câble .....	26603	1	Levier de frein droit .....
21222	1	Barillet réglage frein ø 6 x 100 .....	26604	1	Axe de levier ø 6 x 100 x 25 x 10 mm ...
21388	1	Vis autotaraudeuse .....	26605	1	Curseur gaz, avec vis .....
21641	1	Vis fix cops ø 6 x 100 x 20 mm .....	26606	1	Ressort rappel levier .....
23174	1	Vis position de manchon ø 5 x 80 mm ..	26607	1	Barillet fendu .....
26555	SE	Poignée tournante « DOMINO » cplte ...	26608	1	Levier décompresseur a/rivet .....
26600	1	Corps de poignée tournante .....	26609	1	Entretoise biseauté fix corps .....
26601	1	Manchon de poignée .....	26610	1	Cache plastique de corps .....
23089	1	Barillet tendeur décomp. .... C			



# POIGNÉE GAUCHE « DOMINO »

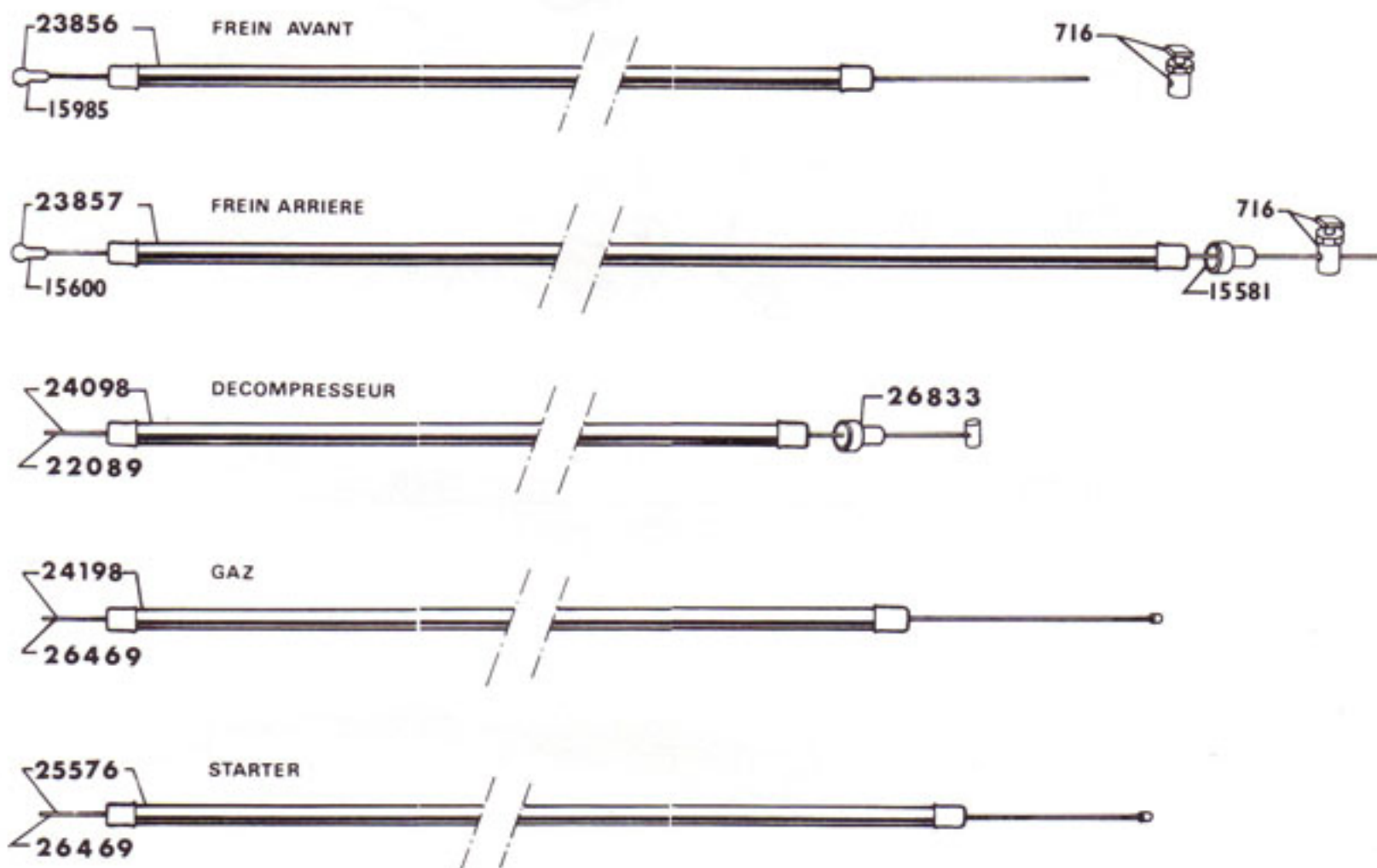
51V - 51VL



N° PIÈCE	QTÉ	DÉSIGNATION	N° PIÈCE	QTÉ	DÉSIGNATION
1526	2	Écrou Serpress ø 6 x 100 mm ..... C	26606	1	Ressort rappel levier ..... C
9608	1	Serre-câble ..... C	26607	1	Barillet fendu ..... C
21222	1	Barillet réglage frein ø 6 x 100 mm ..... C	26608	1	Levier de starter a/rivet ..... C
21641	1	Vis fix : corps ø 6 x 100 x 20 mm ..... C	26609	1	Entretoise biseauté fix corps ..... C
23089	1	Barillet tendeur starter ..... C	26766	1	Corps de poignée gauche ..... C
26765	SE	Poignée gauche complète ..... C	26612	1	Levier de frein gauche ..... C
26604	1	Axe de levier ø 6 x 100 x 25 x 10 mm ...	26613	1	Caoutchouc de poignée (gauche) ..... C

# CABLES - COMMANDES

51V - 51VL

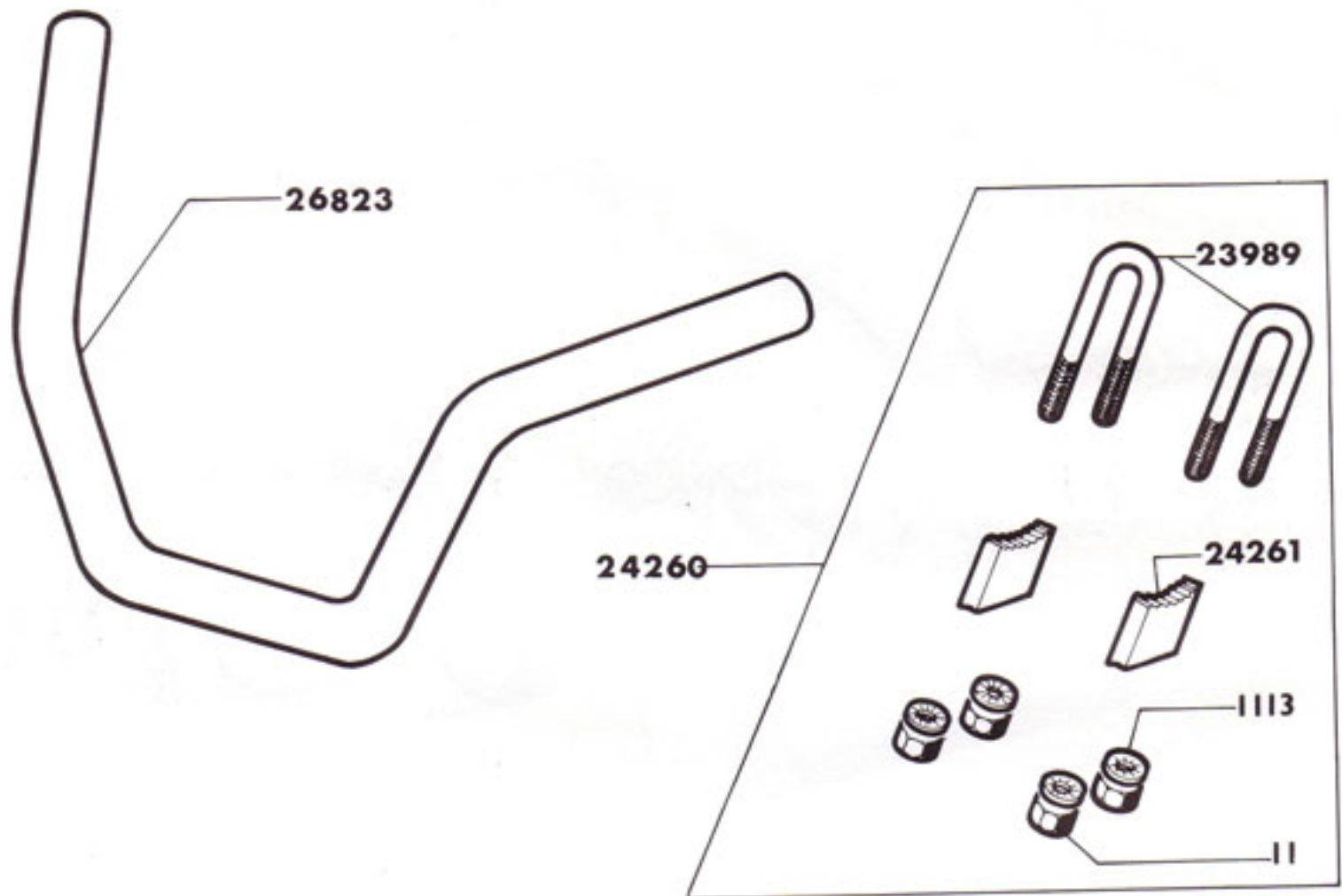


N° PIÈCE	QTÉ	DÉSIGNATION	N° PIÈCE	QTÉ	DÉSIGNATION
716	1	Serre câble ..... C	23857	SE	Commande de frein arrière (gaine noire) .
15581	1	Butée de gaine ..... C	24098	SE	Commande de décompresseur (gaine noire)
15600	1	Câble de frein arrière ..... C	24198	SE	Commande de gaz (gaine noire) .....
15985	1	Câble de frein avant ..... C	25576	SE	Commande de starter (gaine noire) .....
26833	1	Butée de gaine ..... C	23856	SE	Commande de frein avant (gaine noire) ..
22089	1	Câble de décompresseur ..... C	26877	1	Butée de gaine frein avant .....
26469	1	Câble de gaz et de starter ..... C			



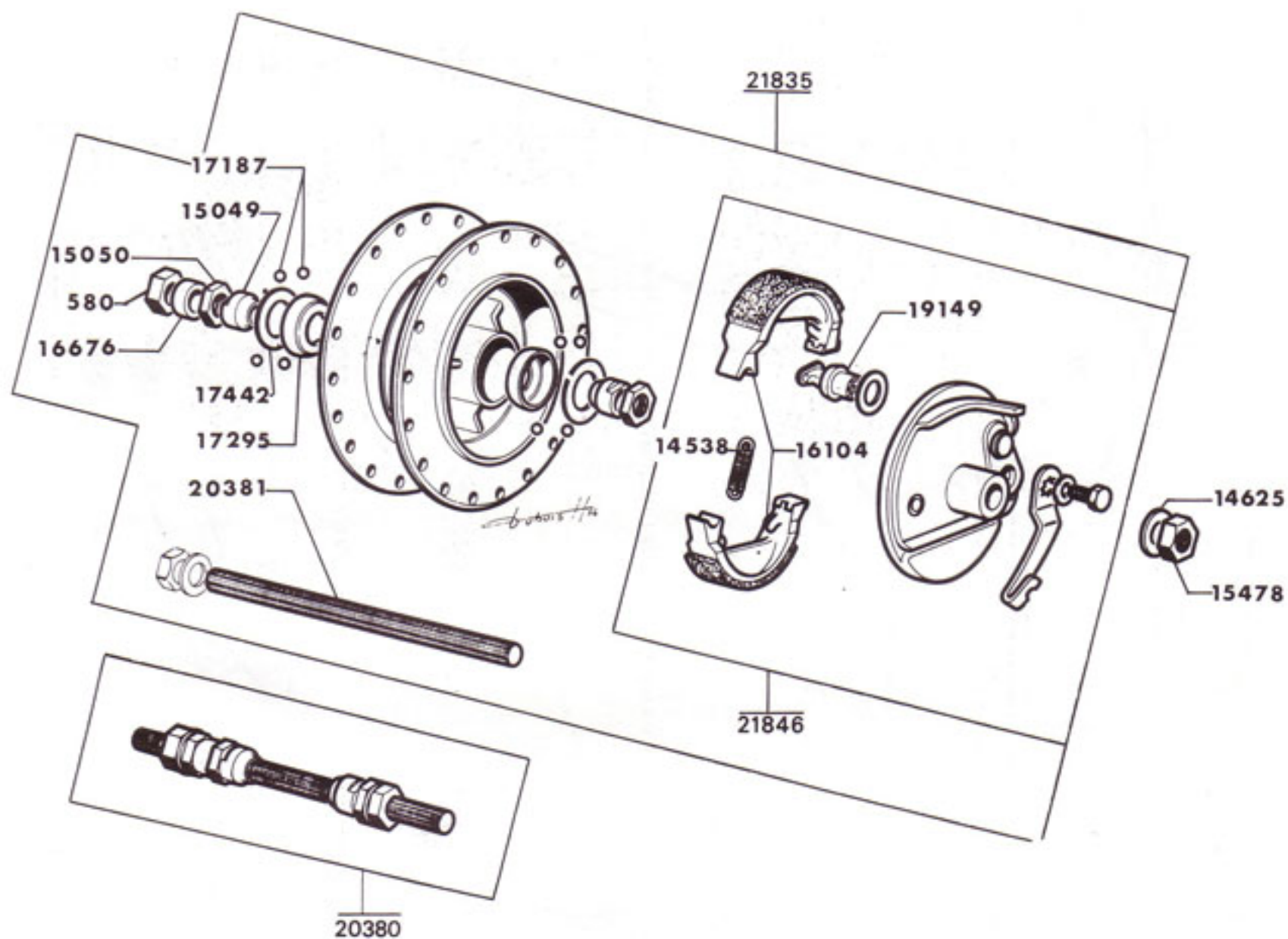
# GUIDON - FIXATION

51V - 51VL



N° PIÈCE	QTÉ	DÉSIGNATION	N° PIÈCE	QTÉ	DÉSIGNATION
11	7	Écrou 7 x 100 mm ..... C	21269	1	Guide gaines .....
1113	4	Rondelle ø 7 mm ..... C	24260	SE	Fixation complète .....
24261	2	Cale d'étrier de guidon .....	23989	1	Jeu d'étrier de guidon .....
26823	1	Guidon chromé .....			

**MOYEU AVANT**  
**ø 80 mm de marque « LELEU »**  
 51V - 51VL

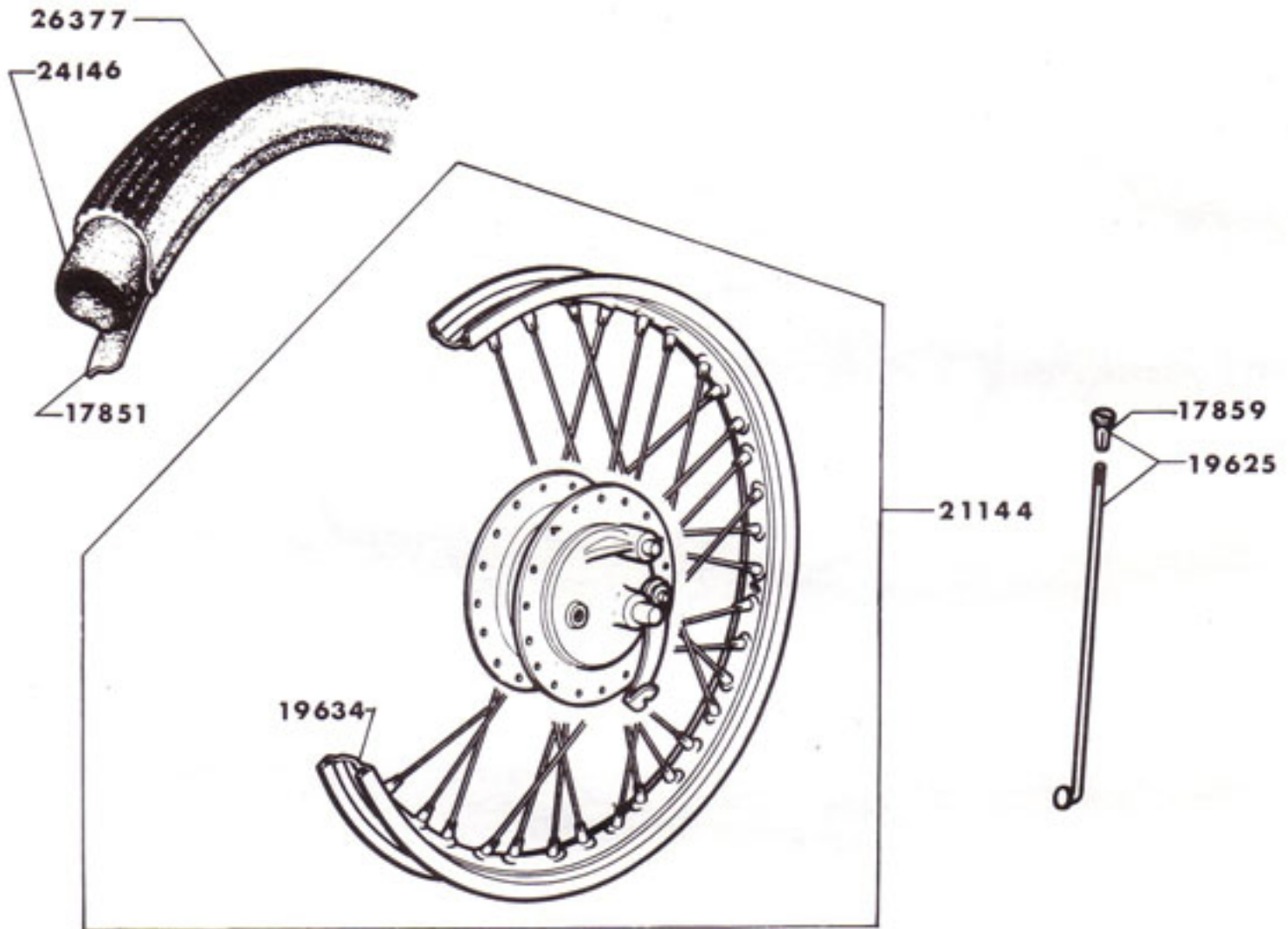


N° PIÈCE	QTÉ	DÉSIGNATION	N° PIÈCE	QTÉ	DÉSIGNATION
580	2	Écrou 11 x 100 x 17 x 9 mm .....	17187	20	Billes ø 5,55 mm .....
14538	2	Ressort de mâchoires .....	17295	2	Cuvette .....
14625	2	Rondelle ø 11 x 20 x 2 mm .....	17442	2	Rondelle cache ø 29 x 18,5 x 0,4 mm ....
15049	2	Cône fixe de roue 11 x 100 x 18 x 13 mm .	20380	SE	Axe de moyeu complet .....
15050	2	Contre écrou de cône 11 x 100 x 18 x 3,5 mm .....	20381	1	Axe nu de moyeu ø 11 x 100 x 145 mm ..
15478	2	Écrou moyeu 11 x 100 x 16 x 10 mm ....	21835	SE	Moyeu avant complet .....
16104	1	Paire de mâchoires avec ressorts .....	21846	SE	Flasque de frein complet .....
16676	1	Entretoise de moyeu 11 x 16 x 6,5 mm ..	22933	SE	Came avec levier rondelle et écrou .....



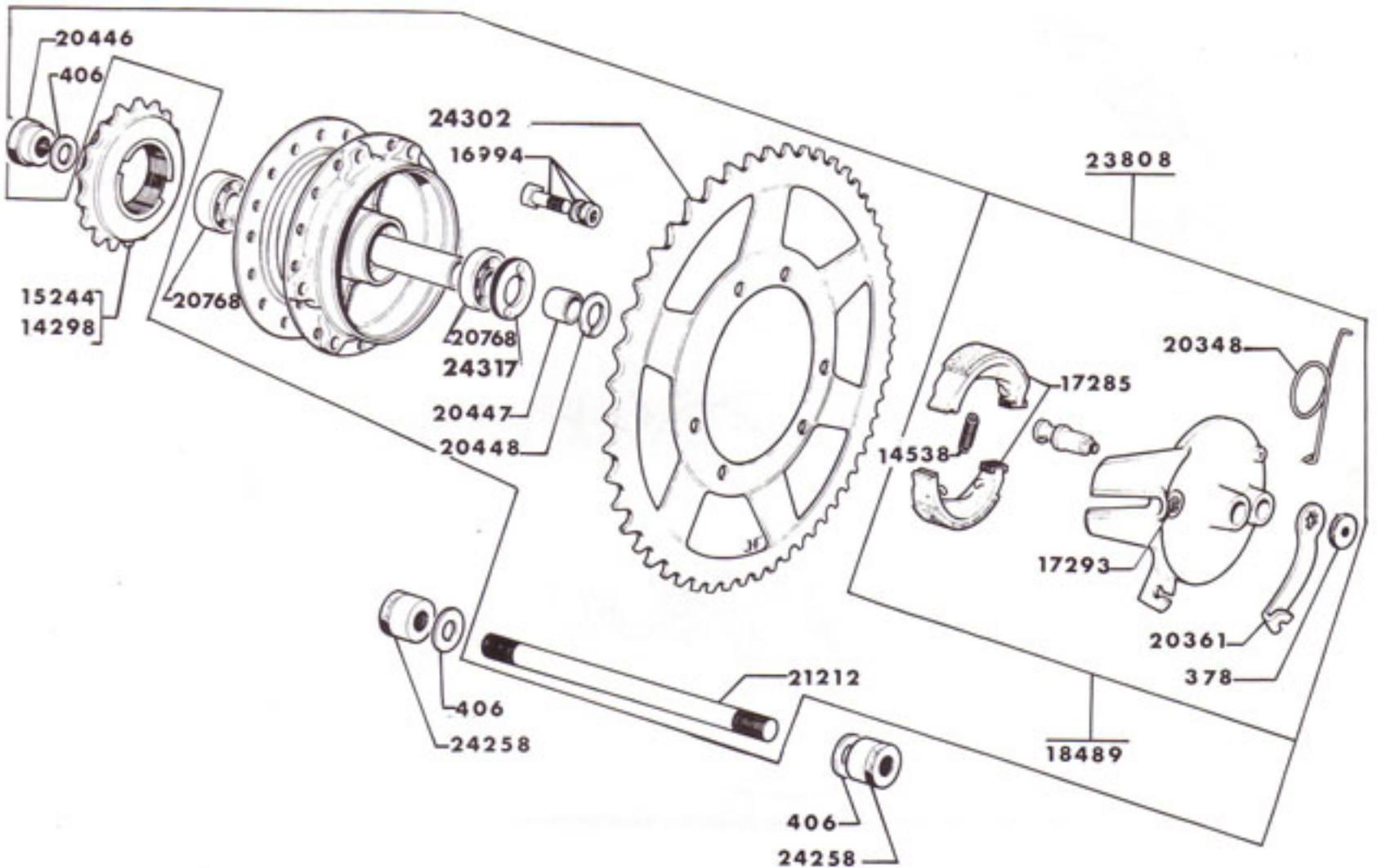
# ROUE AVANT

51V - 51VL



N° PIÈCE	QTÉ	DÉSIGNATION	N° PIÈCE	QTÉ	DÉSIGNATION
17851	1	Ruban de jante de 17" .....	24146	1	Chambre à air Michelin de 17" x 2" 1/4 .
17859	36	Écrou rayon jauge 18 .....	26377	1	Pneu Michelin de 17" x 2" 1/4 (VM 80) ..
19625	36	Rayon 17 x 17 x 18 x 166 mm .....	26928	1	Chambre à air, valve plastique
19634	1	Jante de 17" percée de 36 trous .....			Michelin 17 x 2 1/4 .....
21144	SE	Roue avant .....			

**MOYEU ARRIÈRE**  
**ø 80 mm de marque PRIOR**  
 51V - 51VL



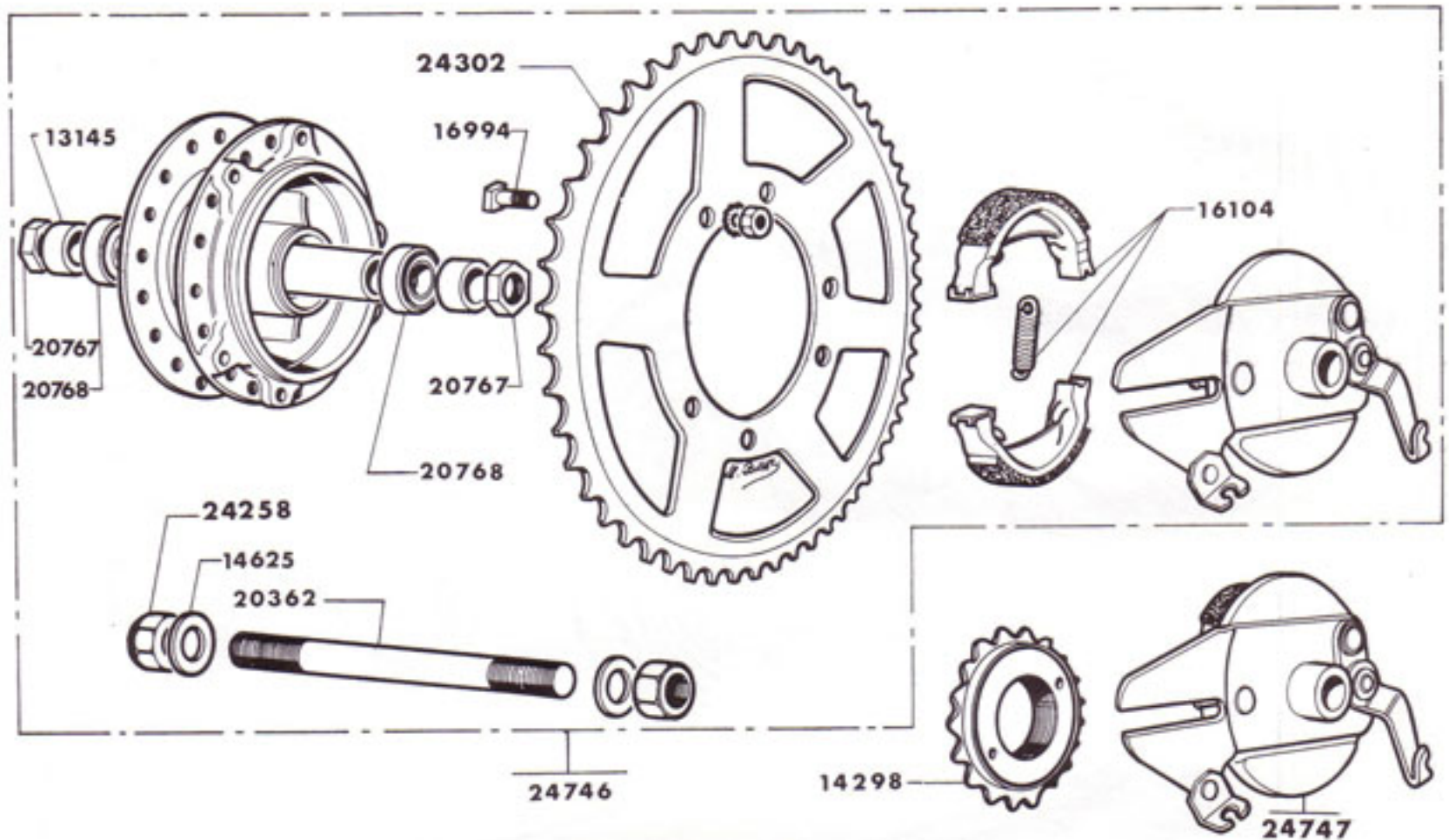
N° PIÈCE	QTÉ	DÉSIGNATION	N° PIÈCE	QTÉ	DÉSIGNATION
378	1	Écrou ø 7 x 100 x 3 mm	20348	1	Ressort rappel levier de came
406	3	Rondelle ø 10 x 1 mm	20361	1	Levier de came
24317	1	Écrou blocage roulement ø 31 x 100 mm	20446	1	Écrou canon ø 10 x 100 mm
14298	1	Roue libre 20 dents (variateur)	20447	1	Entretoise ø 10 x 13 x 12 mm
14538	2	Ressort de mâchoires	20448	1	Rondelle ø 10 x 16,5 x 1,6 mm
16994	6	Boulon ø 6 x 100 x 20 mm	20768	2	Roulement ø 10 x 30 x 9 mm
17285	1	Paire de mâchoires avec ressorts	21212	1	Axe de moyeu ø 10 x 100 L 168 mm
24020	1	Entretoise de roulement ø 15 x 10,2 x 57 mm	24302	1	Couronne 56 dents noir mat
24258	2	Écrou d'axe de moyeu ø 10 x 100 x 17,5 mm	23808	SE	Moyeu AR complet ø 80 avec couronne 56 dents
18489	SE	Flasque de frein arrière complète			



# MOYEU ARRIÈRE

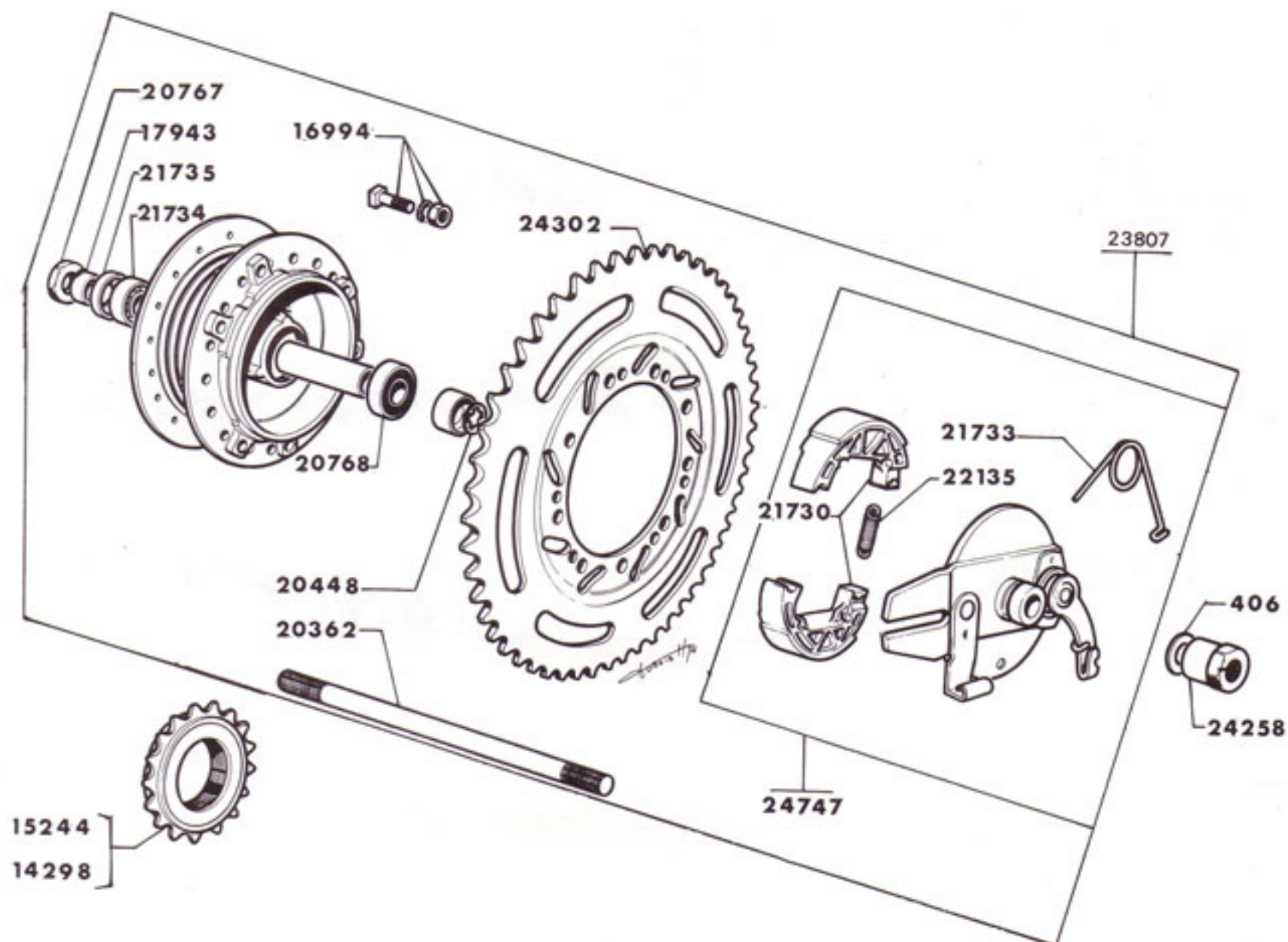
ø 80 LELEU

51V-51VL



N° PIÈCE	QTÉ	DÉSIGNATION	N° PIÈCE	QTÉ	DÉSIGNATION
13145	1	Entretoise 10 x 16 x 11 mm .....	24302	1	Couronne 56 dents noir mat .....
14298	1	Roue libre 20 dents type à variateur ....	20362	1	Axe 10 x 100 x 168 mm .....
14625	2	Rondelle ø 11 x 20 x 2 mm .....	20767	2	Écrou 10 x 100 x 19 x 5 mm .....
16104	1	Paire de mâchoires avec ressorts .....	20768	2	Roulement 10 x 30 x 9 mm .....
16994	6	Boulon 6 x 100 x 20 mm .....	24746	SE	Moyeu avec couronne 56 dents .....
24258	2	Écrou roue arrière 10 x 100 mm .....	24747	SE	Flasque de frein complet .....

**MOYEU ARRIÈRE**  
**ø 80 mm de marque MOTOBÉCANE**  
 51V - 51VL

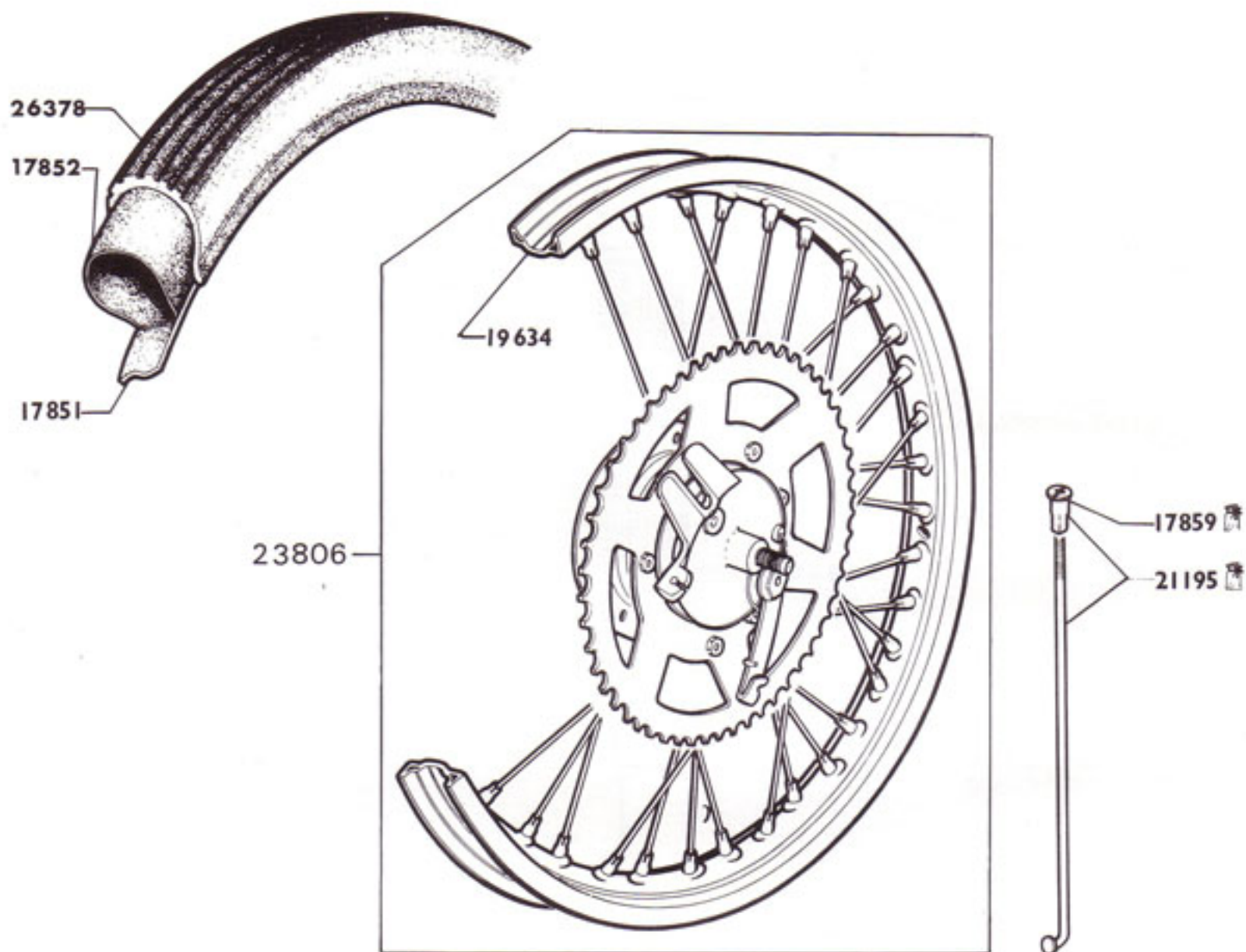


N° PIÈCE	QTÉ	DÉSIGNATION	N° PIÈCE	QTÉ	DÉSIGNATION
406	2	Rondelle ø 10 x 1 mm ..... C	24747	SE	Flasque de frein arrière complet .....
24317	1	Écrou blocage roulement ø 31 x 100 mm .	21730	1	Paire de mâchoires avec ressorts ..... C
14298	1	Roue libre 20 dents .....	21733	1	Ressort de rappel levier de came ..... C
15244	1	Roue libre 18 dents .....	21734	1	Roulement ø 10 x 26 x 8 mm .....
16994	6	Boulon 6 x 100 x 20 mm ..... C	21715	1	Cache poussière ø ext. 26 mm .....
24258	2	Écrou d'axe de moyeu ø 10 x 100 mm x 17,5 .....	24017	1	Entretoise épaulée .....
20362	1	Axe de moyeu ø 10 x 168,5 mm .....	22135	2	Ressort de mâchoire de frein .....
20448	1	Rondelle ø 10 x 16,5 x 1,6 mm .....	24302	1	Couronne 56 dents noir mat .....
20767	1	Écrou ø 10 x 100 x 19 x 5 mm .....	23807	SE	Moyeu arrière complet ø 80 avec couronne 56 dents .....
20768	1	Roulement ø 10 x 30 x 9 mm .....			



# ROUE ARRIÈRE

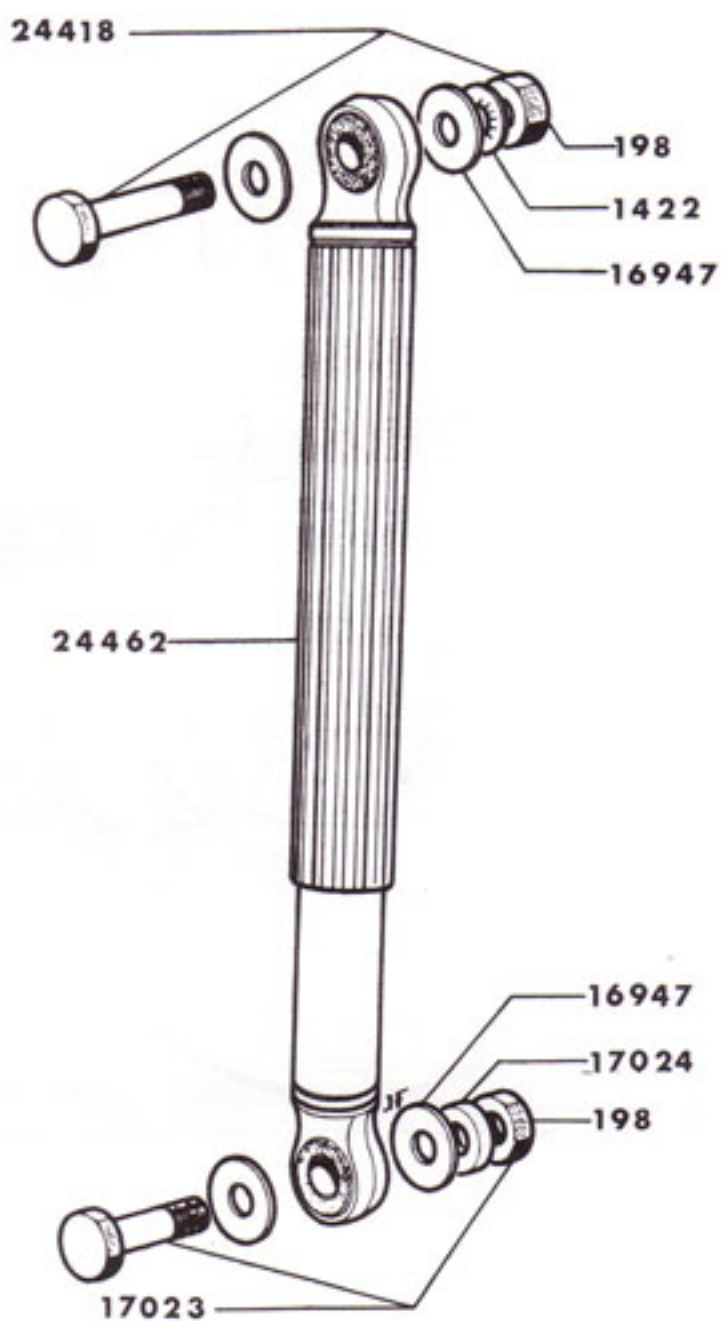
51V - 51VL



N° PIÈCE	QTÉ	DÉSIGNATION	N° PIÈCE	QTÉ	DÉSIGNATION
17851	1	Ruban de jatte « 17 » .....	26378	1	Pneu Michelin de « 17 » x 2 3/4 (VM80) .
17859	36	Écrou de rayon jauge 18 .....	21195	36	Rayons avec écrou
19634	1	Jante de « 17 » percée de 36 trous .....			de 17 x 17 x 18 x 173 mm .....
17852	1	Chambre à air Michelin	23806	SE	Roue arrière avec couronne
		de « 17 » x 2 3/4 valve schraeder .....			de 56 dents .....

# AMORTISSEUR

51V - 51VL

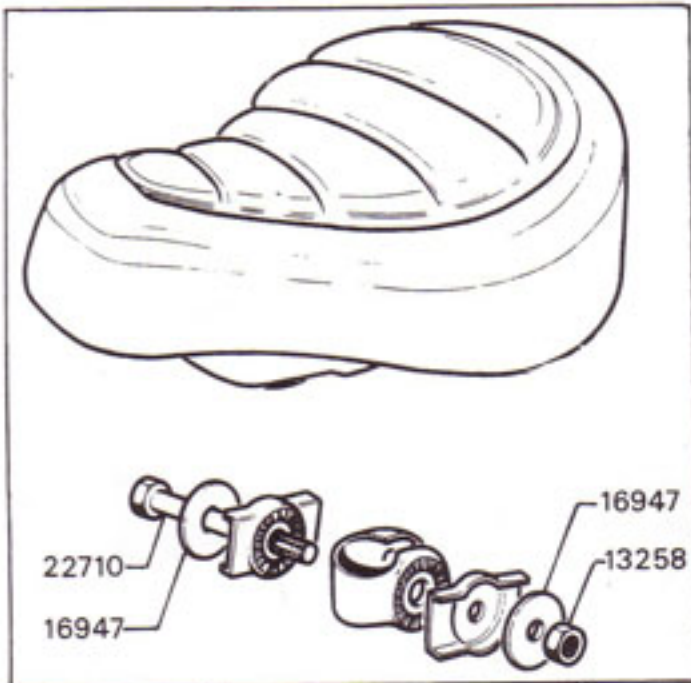


N° PIÈCE	QTÉ	DÉSIGNATION	N° PIÈCE	QTÉ	DÉSIGNATION
198	2	Écrou $\varnothing$ 8 x 100 mm .....	16947	4	Rondelle $\varnothing$ 8,5 x 24 x 1,5 mm ..... C
1422	1	Rondelle nomel $\varnothing$ 8 mm ..... C	17023	1	Axe 8 x 100 x 39 mm ..... C
24462	SE	Amortisseur (pour montage avec nouveaux bras oscillants) .....	17024	1	Entretoise 8 x 16 x 5 mm .....
25854	SE	Amortisseur (LISPA) .....	24418	1	Axe 8 x 100 x 51 mm avec écrou .....

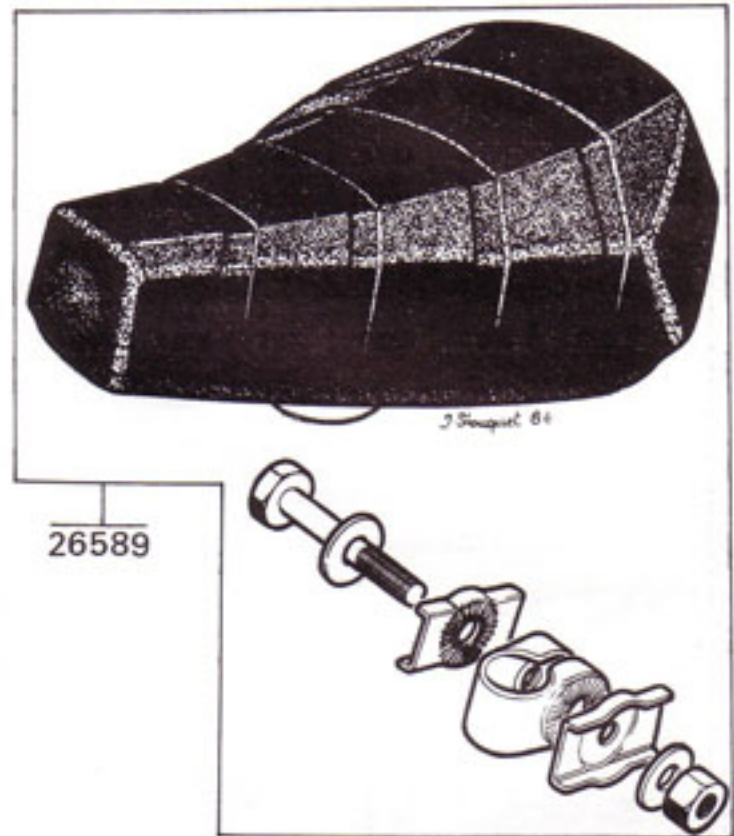
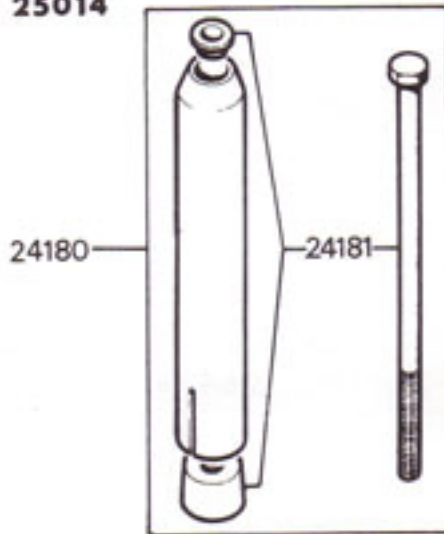


# SELLE

## 51V - 51VL



25014

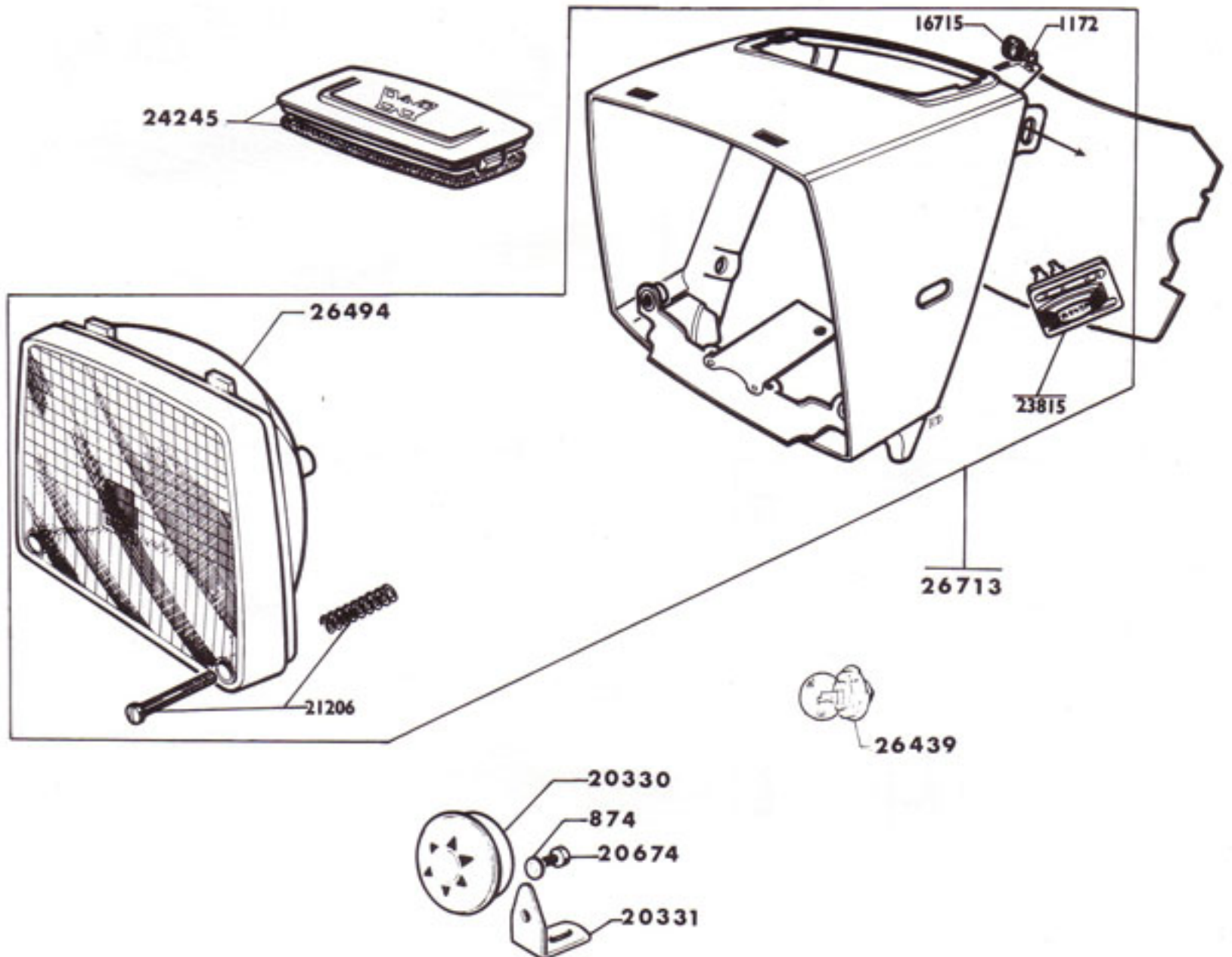


26589

N° PIÈCE	QTÉ	DÉSIGNATION	N° PIÈCE	QTÉ	DÉSIGNATION
13258	1	Écrou nylstop ø 8 x 125 mm .....	24181	SE	Expandeur de selle .....
16947	2	Rondelle plate 22 x 1,5 mm .....	25014	SE	Selle complète avec crochet .....
22710	1	Vis fixation collier ø 8 x 125 x 65 x 22 mm .	26589	SE	Selle complète noire (axe ø 10 x 150) ...
24180	SE	Tube de selle complet avec expandeur .			

# PROJECTEUR

51V  
(12 Volts)



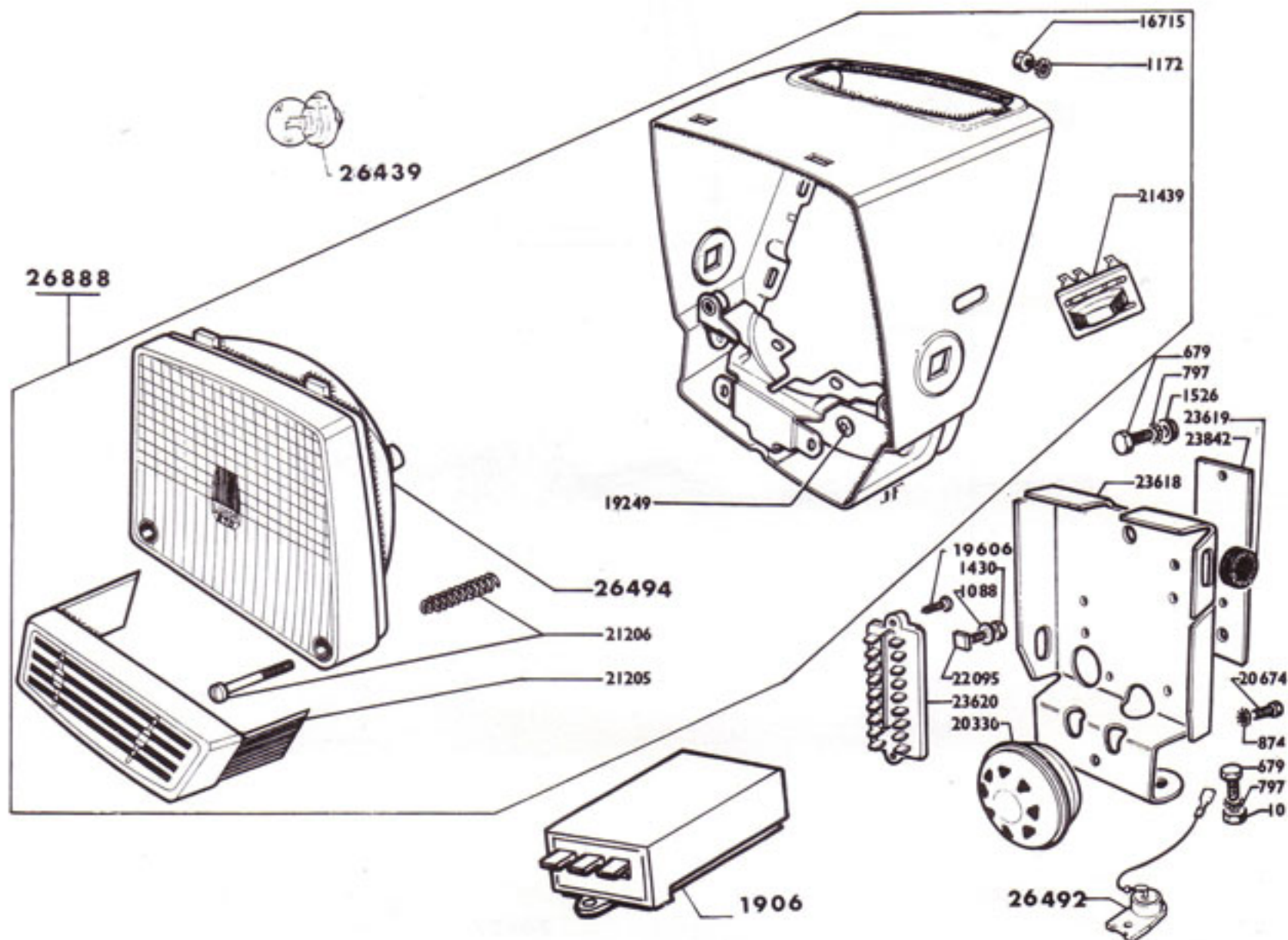
N° PIÈCE	QTÉ	DÉSIGNATION	N° PIÈCE	QTÉ	DÉSIGNATION
1172	2	Rondelle ø 6 mm ..... C	26494	1	Optique de projecteur .....
16715	2	Vis ø 6 x 100 x 5,5 mm .....	21206	2	Vis de réglage avec ressort .....
24245	1	Cache trou de compteur avec joint .....	26713	SE	Projecteur corps noir mat .....
20330	1	Avertisseur .....	23815	1	Commutateur .....
20331	1	Patte support .....	26439	1	Lampe 12V - 15W - P26.S .....
20674	1	Vis ø 5 x 80 x 8 mm .....	26492	1	Diode Zener 13,4 V - 20 W .....



# PROJECTEUR

51VL

(12 Volts pour prééquipement clignotants)

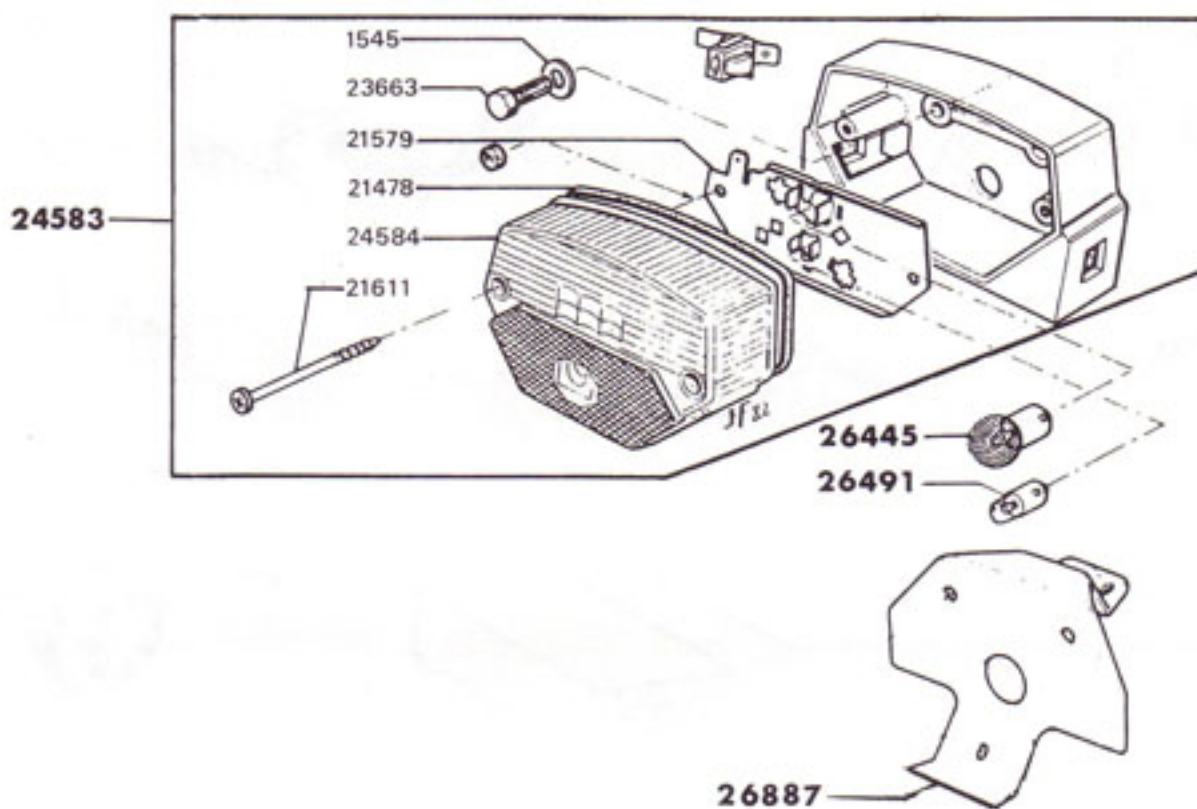
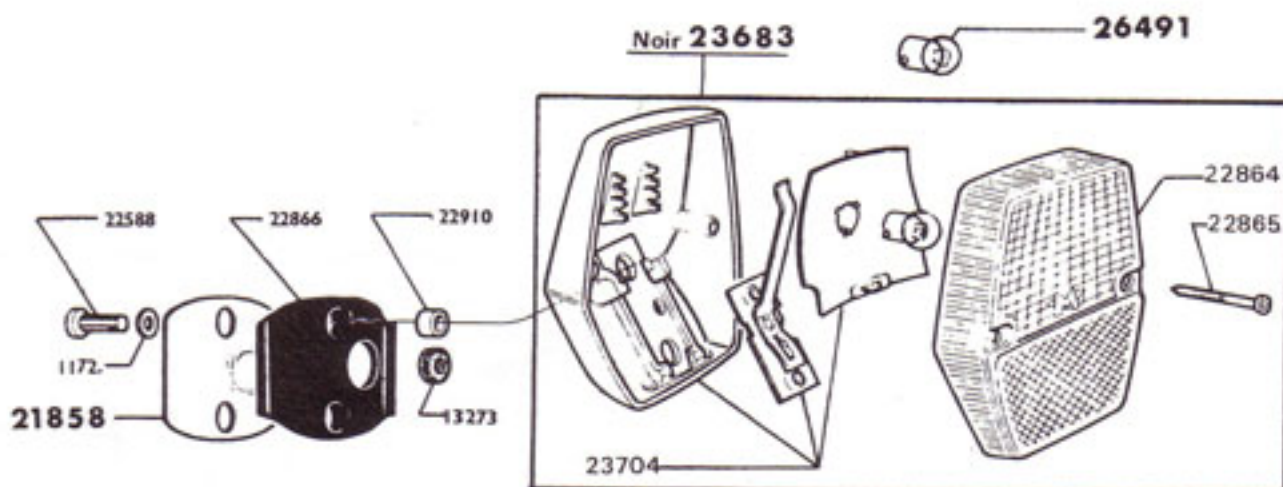


N° PIÈCE	QTÉ	DÉSIGNATION	N° PIÈCE	QTÉ	DÉSIGNATION
10	2	Écrou ø 6 x 100 x 10 x 5 mm .....	26494	1	Optique de projecteur .....
679	2	Boulon ø 6 x 100 x 15 mm .....	21205	1	Grille enjoliveur .....
797	4	Rondelle blocfor ø 6 mm .....	21206	2	Vis de réglage avec ressort .....
874	1	Rondelle nomel ø 5 mm .....	21439	1	Commutateur .....
1088	1	Rondelle nomel ø 4 mm .....	22095	1	Vis serrage masse ø 4 x 70 x 8 mm ..
1172	2	Rondelle nomel ø 6 mm .....	19606	2	Vis autotaraudeuse fix circuit de connexion ø 3,94 x 12,7 mm .....
1430	1	Écrou ø 4 x 70 x 7 x 3 mm .....	23619	1	Passe fil sur support circuit .....
1526	1	Écrou serpress ø 6 x 100 mm .....	23620	1	Circuit de connexion .....
16715	2	Vis de projecteur ø 6 x 100 x 5,5 mm ...	26888	SE	Projecteur complet émaillé noir mat .....
19249	2	Vis ø 4 x 70 x 8 mm .....	26439	1	Lampe de projecteur 12V-15W-P26S .....
20330	1	Avertisseur noviphone .....	23842	1	Dissipateur thermique .....
20674	1	Vis fix avertisseur ø 5 x 80 x 8 mm ...	1906	1	Centrale clignotante .....
26889	2	Obturbateur de projecteur .....			
26492	1	Diode Zener 13,4 V - 20 W .....			



# FEU ARRIÈRE - SUPPORT

51V - 51VL

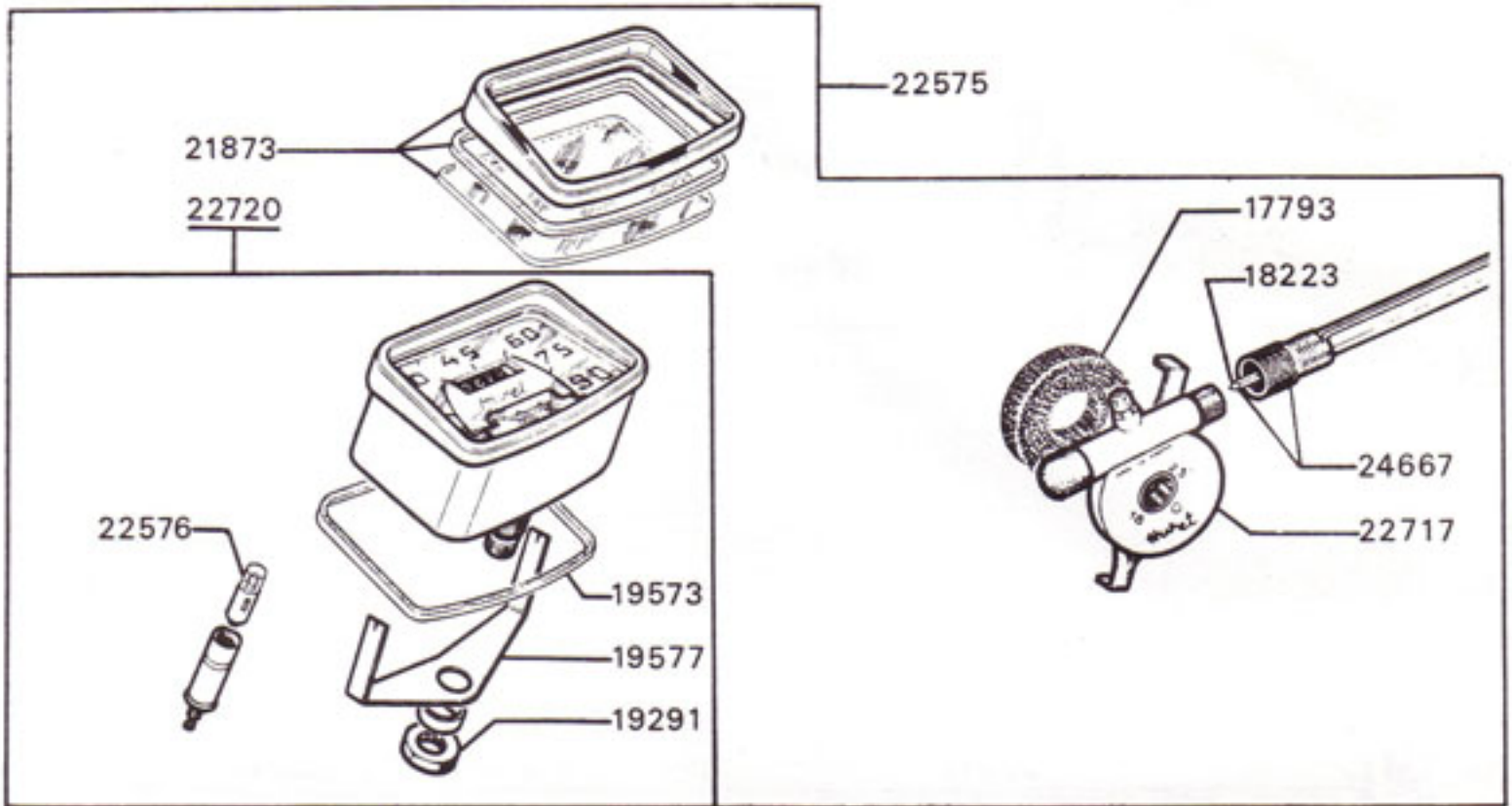


N° PIÈCE	QTÉ	DÉSIGNATION	N° PIÈCE	QTÉ	DÉSIGNATION
1545	2	Rondelle plate ø 6,5 x 14 x 1,5 mm ... C	23663	2	Vis fixation feu arrière ø 6 x 100 x 20 mm C
26491	1	Lampe de feu arrière 12 V - 4 W BA 9 S .	24584	1	Transparent de feu arrière .....
21478	1	Joint de transparent .....	24583	SE	Feu arrière complet 51VL .....
21579	1	Platine porte-lampe .....	22864	1	Capot transparent de feu arrière .....
21611	2	Vis fixation transparent ø 3,94 x 48 mm . C	22865	2	Vis 3 x 37 mm .....
1172	2	Rondelle ø 6 mm .....	22866	1	Semelle de feu arrière .....
13273	1	Passe fil caoutchouc .....	21858	1	Contre plaque de fixation .....
22588	2	Vis 6 x 100 x 16 mm .....	22910	1	Entretoise 7 x 10 x 7 mm .....
23683	SE	Feu arrière complet sans stop 51V .....	26889	2	Obturateur de feu arrière 51VL .....
26491	1	Lampe arrière 12 V - 4 W BA9S .....	26887	1	Support de feu arrière Gris Silver 51VL ..
26445	1	Lampe de stop 12 V - 5 W BA 15 S .....			



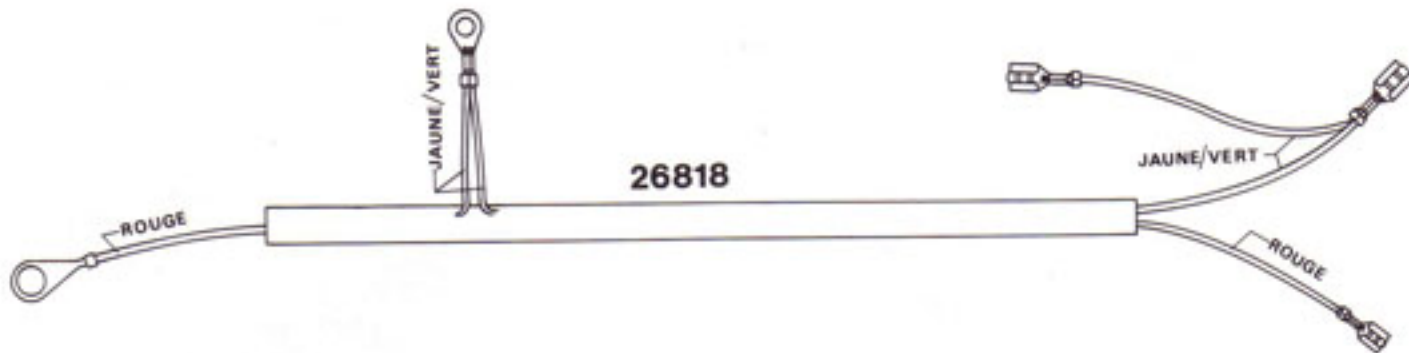
# COMPTEUR

51VL



N° PIÈCE	QTÉ	DÉSIGNATION	N° PIÈCE	QTÉ	DÉSIGNATION
17793	1	Joint mousse .....	22575	SE	Compteur complet avec démultiplicateur .
18223	1	Çâble .....	22576	1	Lampe de compteur 12 V - 2 W - BA7S .
19291	1	Écrou ø 12 x 100 x 5 mm .....	22717	1	Démultiplicateur .....
19573	1	Joint de compteur .....	22720	SE	Compteur 80 km/h .....
19577	1	Patte .....	24667	SE	Commande de compteur .....
21873	SE	Lunette de compteur .....			

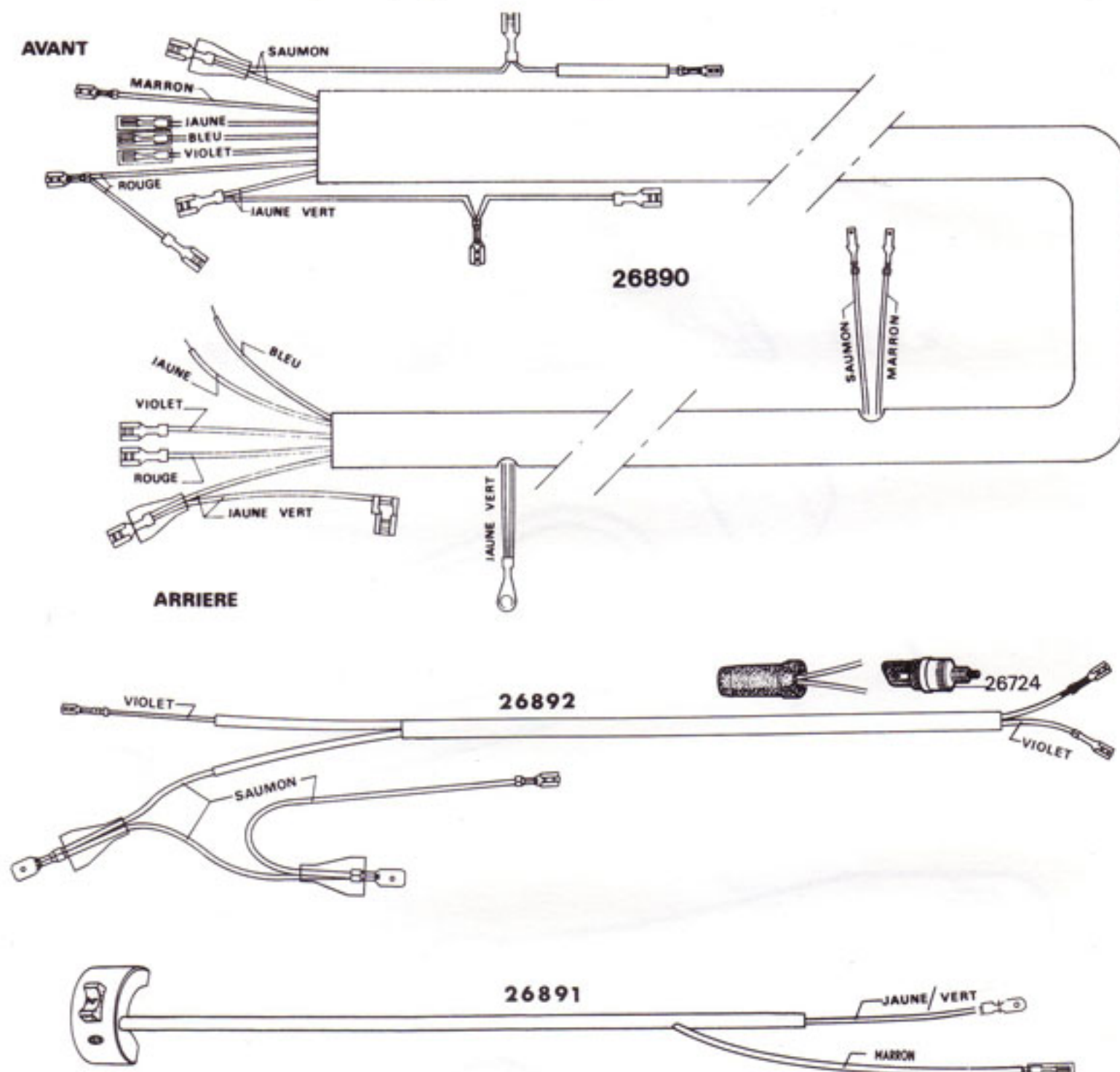
**FILIERIES**  
**51V**  
**(12 Volts - Poignée Domino)**



N° PIÈCE	QTÉ	DÉSIGNATION	N° PIÈCE	QTÉ	DÉSIGNATION
26818	1	Faisceau principal .....	26819	1	Commutateur avertisseur avec faisceau



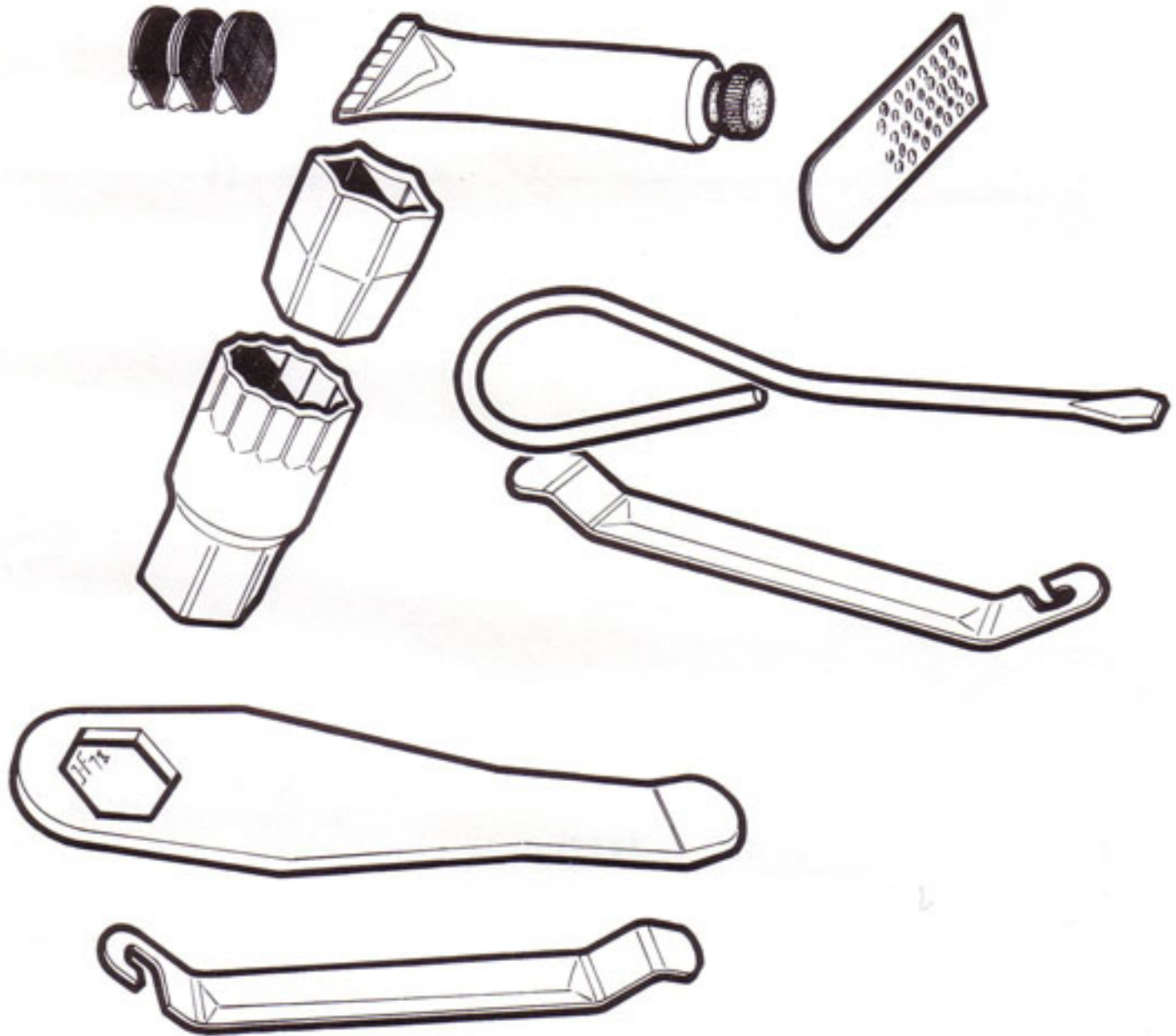
**FILIERIES**  
**51VL**  
 (12 Volts - Poignée Domino)  
 prééquipement clignotants



N° PIÈCE	QTÉ	DÉSIGNATION	N° PIÈCE	QTÉ	DÉSIGNATION
26890	1	Faisceau principal .....	26893	1	Faisceau de volant .....
26891	1	Contacteur avertisseur C.E.V. avec faisceau .....	26724	1	Contacteur de stop (nu) .....
26892	1	Faisceau contacteur de stop .....	26872		Kit équipement clignotants (Voir note spécifique de mars 84) .....

# OUTILLAGE

18417 - Outillage de bord







Réf. P.D.	TEINTE	Réf. P.D.	TEINTE
1298	Chaudron	1936	Rose indien
1345	Bleu clair	1937	Vert printemps
1377	Gris métallisé	1938	Bleu pervenche
1447	Topaze M 1 PR	1943	Vert bastogne
1448	Gris aluminium AV 49-46	1944	Jaune tobrouk
1465	Blanc M 1 PR	1946	Bleu galaxie
1466	Bleu M 1 PR	1948	Mandarine
1467	Rouge M 1 PR	1949	Bleu azural
1490	Beige métallisé SP/93	1952	Vert bourgeon
1502	Tango	1955	Rouge grenat
1509	Rouge SP/93 - Vélos	1956	Gris silver
1510	Noir SP/93 - Vélos	1957	Sable doré
1758	Vert irlande (ou vert hollandaise)	1958	Noir mat (haute température)
1809	Noir mat	1959	Bleu club
1817	Orange	1960	Rouge baccarat
1834	Jaune acrylique	1963	Bleu glacier
1838	Gris pompadour	1964	Vert banquise
1844	Jaune X 7	1969	Vert épicéa
1883	Bleu métallisé	1973	Bleu europe
1895	Grège	1974	Vert cottage
1896	Vert alpages	1975	Gris perle
1908	Brun métallisé	1976	Brun apache
1913	Bleu provence	1980	Gris Alu
1915	Brun de sienne	1985	Bleu Ming







**M.B.K. Industrie**  
**Société Nouvelle Motobécane**

S.A. au capital de 50 000 000 F  
Z.I. de Rouvroy  
02100 St-Quentin  
R.C. St-Quentin B 329 035 422

---

**Adresser correspondance**  
**factures, relevés et traites**  
**B.P. N° 202 - 93502 PANTIN CEDEX**

---

**M B K SERVICE**

55, rue de Paris - 93000 BOBIGNY  
Tél. 843.93,80 - Télex 211716