

AMBK SERVICE

N° 7190

Société Nouvelle MOTOBECANE



CATALOGUE PIECES DE RECHANGE

881P - 881U

INFORMATION TECHNIQUE N° 10423

MBK INDUSTRIE
Société Nouvelle MOTOCYCLANE

MBK SERVICE

85, rue de PARIS 93000 SOBIGNY
Tél: 843 93 80 Tél: 211716

Toute la correspondance doit être adressée à:
B.P. 202 93502 PANTIN Cedex

Annule et remplace l'information	CYCOMOTEUR
A insérer au manuel réparation	N° 91
A insérer au catalogue	
Mise à jour provisoire	



Objet: LISTE DE PIECES	Date: MARS 85
Machines concernées: 881 U KONE <i>ou 088 - BLANCHE</i>	MAINTENANCE

21192 Roue AVT 21/4 18
avec moyeu de l'axe Ø100

MOTEUR

26989 Moteur complet (12V) AV10	26949 Tubulure admission
26408 Entretoise sup. fix. moteur Ø8,5x12,5x26,8 mm	23393 Lanterne à clapets
21709 Gousset droit	23394 Joint entretoise de clapets
26930 Gousset gauche	23395 Joint de tubulure adm.
23379 Culasse avec décompresseur	26990 Carburateur ARi-13 réglage 153
26791 Cylindre avec piston complet	23199 Couvercle de cuve complet
14854 Joint de culasse 0,6 mm	14103 Joint de cuve
25538 Joint de base cylindre	14123 Flotteur
14721 Décompresseur complet	16629 Volet des gaz
1921 Bougie	19143 Filtre de décantation
19609 Vilebrequin complet	23134 Collier fix. carburateur
16906 Rlt de vilebrequin Ø16x42x13 mm	23337 Joint torique pipe carburateur
24302 Carters moteur avec joints	23549 Gicleur 581 B/60
19089 Joint anti-fuite Ø15x21x4,5 mm	26686 Silencieux adm. complet
23791 Joint papier carters moteur	26897 Robinet essence complet
26650 Volant magnétique 12V-15W	27016 Echappement complet noir mat
16635 Rupteur	23674 Demi collier inférieur
26630 Condensateur	23695 Variateur complet chromé
26651 Induit alimentation	27003 Masselottes embrayage avec entretoise
26652 Induit excitation	27143 Vis "Torx" Ø4x70x14 fraisée fixation joue
17628 Rotor	27080 Poulie complète 10 dents -
14873 Came de volant	27081 Pignon 10 dents
25696 Ecrou de volant	26243 Courroie
23849 Bobine H T	27082 Axe et plateau 28 dts (L219 mm)
23478 Antiparasite	20733 Manivelle droite
27245 Moyeu d'embrayage	21336 Manivelle gauche
27246 Colonnnette à river avec vis	

FOURCHE TELESCOPIQUE - CADRE - GARDE-BOUE - CARTERS

<i>27229</i> 27124 Fourche télescop. cplte "BLANC"	26632 Garde-boue avant INOX
27125 Fourreaux assemblés "BLANC"	27038 Pont de garde-boue avant
22476 Plongeur droit	27133 Garde-boue arrière "BLANC"
22477 Plongeur gauche	27192 Porte-bagages et sacoches avec fixation "NOIR"
18156 Ressort renfort de fourche	27123 Cadre "BLANC"
18945 Ressort de butée	27131 Carter de chaîne droit "BLANC"
18947 Embout de ressort "DELRIN"	27132 Carter de chaîne gauche "BLANC"
18946 Attache sup. de ressort	27127 Carter de chaîne avant "BLANC"
26796 Jeu de direction complet	27128 Carter intérieur "BLANC"
19859 Pivot de fourche	27129 Carter extérieur "BLANC"
19712 Cage à billes de direction	27090 Béquille centrale "GRIS SILVER"
27130 Carter arrière "BLANC"	26776 Béquille latérale "GRIS SILVER"
15729 Carter variateur "GRIS SILVER"	15877 Ressort béquille centrale
27126 Bras oscillant "BLANC"	19834 Ressort béquille latérale
24514 Axe articulation du bras	27140 Manogrammes "881" de carters
26793 Manogrammes D + G de cadre	

GUIDON - POIGNEES - COMMANDE

26983	Guidon chromé	26610	Cache plastique
	Fixation de guidon	26765	Poignée gauche complète
26555	Poignée tournante "DOMINO"	26766	Corps de poignée gauche
26600	Corps de poignée tournante	26613	Caoutchouc gauche
26601	Manchon de poignée	26612	Levier de frein gauche
26602	Caoutchouc droit	24236	Commande gaz au starter
26603	Levier de frein droit	25579	Commande de frein arrière
26605	Curseur gaz avec vis	27007	Commande de frein avant
26607	Barillet fendu (levier frein)	27092	Commande de décompresseur
26608	Levier décomp. et start. cplt	26469	Câble gaz au starter
26609	Entretoise biseauté fix. corps		

MOYEUX - ROUES - PNEUS - CHAMBRES

26144	Moyeu avant "LELEU Ø100"	24924	Moyeu arrière "LELEU Ø100"
26145	Flasque frein avant cplt	24925	Flasque arrière complet
22346	Paire mâchoires Ø100 mm	15485	Paire de mâchoires Ø100 mm
26146	Cuvette de moyeu avant	15638	Roue libre 20 dents
26147	Cône de moyeu avant	17045	Couronne 48 dents
26148	Axe moyeu nu Ø12x100x147 mm	21494	Roue arrière avec couronne
26143	Roue avant de 17"	21060	Jante de 18" - 36 trous
19634	Jante de 17" - 36 Troux	21195	Rayon 17x17x18x195 mm
23188	Rayon de 17x17x18x168 mm	15897	Chambre à air 18"x2 1/4
24146	Chambre à air 17"x2 1/4	27121	Pneu MICHELIN ACS 18"x2 1/4
27120	Pneu MICHELIN Rapido 17"x2 1/2		

ECLAIRAGE - COMPTEUR - FILERIES

26813	Projecteur rond Noir mat	26827	Boîte de 4 clignotants 12V-10W
26814	ensemble optique	26822	Lampe de clignot. 12V-10W-BA15-S
26439	Lampe 12-15W - P26S	21650	Transparent de clignotant
26492	Diode	25158	Bras support clignotant
27083	Cache plastique de connexions	27091	Compteur complet rond
24583	Feu arrière complet	24667	Transmission de compteur
24584	Transparent feu arrière	26333	Démultiplicateur
26445	Lampe de stop 12V-5W-BA15-S	27086	Faisceau principal
26491	Lampe de feu AR 12V-4W-BA9-S	27010	Faisceau arrière
26887	Support de feu arrière	27087	Faisceau clignot. avant
27037	Support cata-arrière	27088	Faisceau projecteur
27036	Catadioptrés arrière	27085	Commut. clignot / faisceau
25853	Centrale clignot.électro.		

ACCESSOIRES

25531	Selle complète a/sup antivol	27192	Porte bagages et sacoches AR
16720	Amortisseur suspension AR		NOIR avec fixation
27102	Pare-jambes a/fix "BLANC"	27253	Porte bagage avant a/fix. NOIR

27916 fixation. ↗

Support Phare
+
clignotant
G 27136
D 27135



Société Nouvelle MOTOBECANE

MBK SERVICE

55, rue de PARIS - 93000 BOBIGNY
Té: 843 93 80 - Télex 211716

Toute la correspondance doit être adressée à:
B.P. 202 - 93502 PANTIN Cédex

INFORMATION TECHNIQUE N°10503

<input type="checkbox"/>	Annule et remplace l'information	CYCLOMOTEUR
<input type="checkbox"/>	A insérer au manuel réparation	N° 138
<input checked="" type="checkbox"/>	A insérer au catalogue	N° 7190
<input type="checkbox"/>	Mise à jour provisoire	



Objet: MISE A JOUR (Consécutive à allumage Moriyama)

Date:
AVRIL 1988

Machines concernées: 881P - 881U

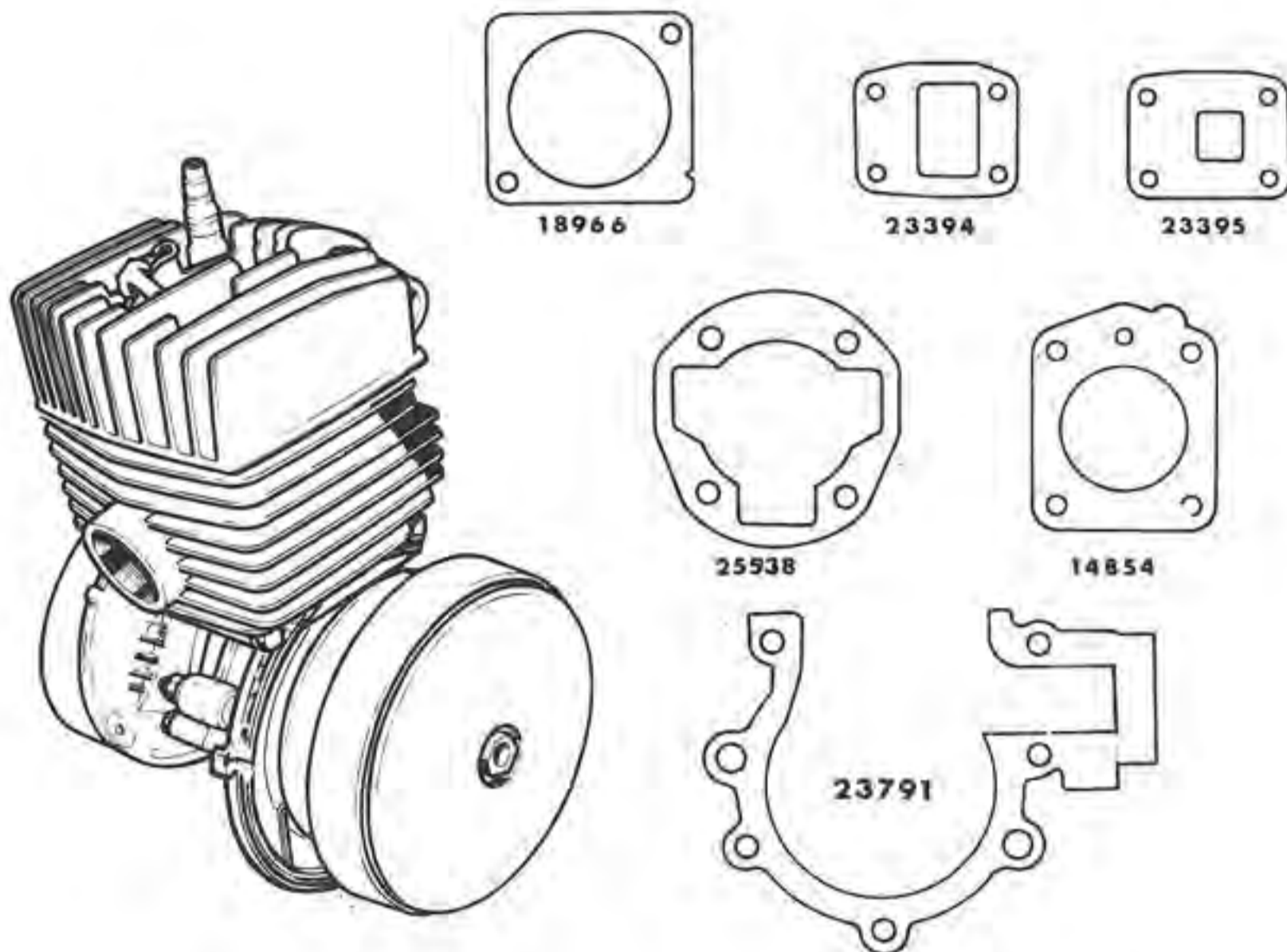
MAINTENANCE

DESIGNATION	881P		881U
	BLEU Clair	GRIS Perle	BLEU France
Cadre (sans décor)	: 29797	: 29796	: 29828
Garde-Boue Arrière (avec flasques)	: 29799	: 29798	: 29834
Garde-Boue Avant Inox	: 26632	: 26632	: 26632
Carter Chaîne Gauche	: 26410	: 26985	: 27119
Carter Chaîne Droit	: 26409	: 26984	: 27118
Carter Intérieur (Gris Perle)	: 26986	: 26986	:
Carter Chaîne Avant	:	:	: 27074
Carter Intérieur	:	:	: 27075
Carter Extérieur	:	:	: 27076
Carter Arrière	:	:	: 27077
Bras Oscillant	: 24935	: 26976	: 27073
Fourche Télescopique	: 24940	: 26979	: 27078
Béquille (Gris Silver)	: 24837	: 24837	: 24837
Phare Trapézoïdal (sans interrupteur)	: 29806	: 29806	:
Phare, rond, noir	:	:	: 26813
Commutateur Clignotant avec faisceau	:	:	: 29829
Faisceau Projecteur	:	:	: 29830
Cache Connexion	:	:	: 29831
Bouton (plasti-rivets) (Cx10)	:	:	: 29832
Vis (SIM) Lg = 9,5 (Cx10)	:	:	: 29833
Passe-Fil à membrane (Cx10)	:	:	: 29835
Foignée Tournante "DOMINO"	: 27314	: 27314	:
Foignée Gauche "DOMINO"	: 27953	: 27953	:
Kit Clignotants (pour prééquipement)	-: 29816	: 29816	:

SOMMAIRE

Pages	Désignation
2	Moteur complet - Joints
3	Fixation moteur
4	Culasse - Cylindre - Décompresseur
5	Carters - Vilebrequin - Joints
6	Tubulure admission
7	Carburateur AR1-13 Réglage 153
8	Ajustement cylindre piston
9	Echappement
10	Volant magnétique - Bobine antiparasite
11	Variateur
12	Poulie - Chaîne
13	Pédalier - Chaîne
14	Fourche télescopique - Jeu de direction 881 P
15	Fourche télescopique - Jeu de direction 881 U
16	Cadre - Bras oscillant - Béquille 881 P
17	Cadre - Bras oscillant - Béquille 881 U
18	Garde-boue - Fixation
19	Guidon - Fixation
20	Poignée tournante « DOMINO »
21	Poignée gauche « DOMINO »
22	Câbles - Commandes
23	Moyeu avant \varnothing 80 mm « LELEU » 881 P
24	Moyeu avant \varnothing 100 mm « LELEU » 881 U
25	Roue avant - Pneu - Chambre 881 P
26	Roue avant - Pneu - Chambre 881 U
27	Moyeu arrière \varnothing 100 mm « LELEU » 881 P
28	Moyeu arrière \varnothing 100 mm « LELEU » 881 U
29	Roue arrière - Pneu - Chambre 881 P
30	Roue arrière - Pneu - Chambre 881 U
31	Projecteur 881 P
32	Projecteur 881 U
33	Feu arrière
34	Compteur 881 P
35	Compteur 881 U
36	Clignotant 881 U
37	Fileries 881 P
38	Fileries 881 U
39	Plan de câblage 881 U
40	Selle
41	Amortisseur
42	Pare-jambes
43	Accessoires
44	Outillage
45	Bombe de peinture

MOTEUR COMPLET - JOINTS 881P - 881U

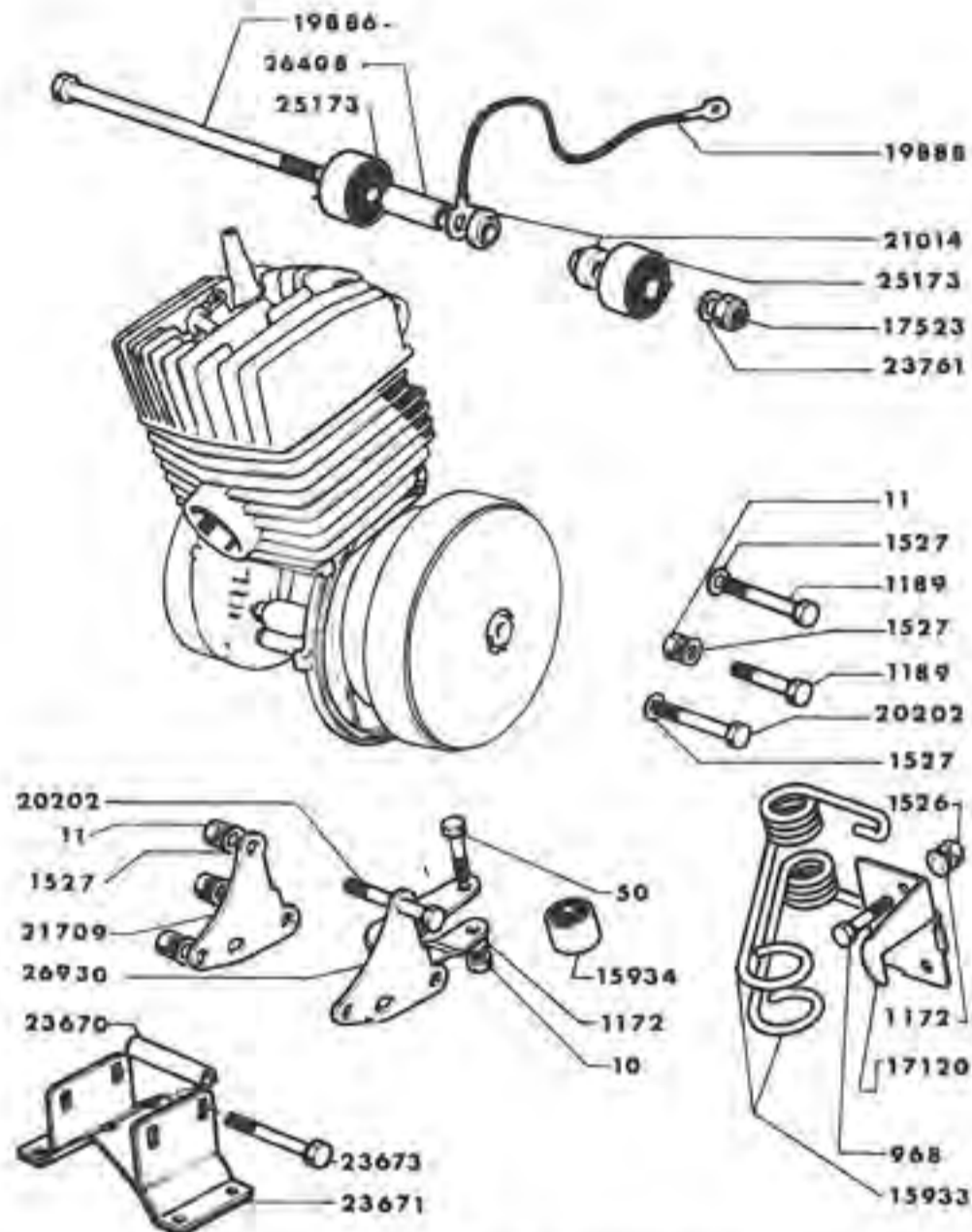


N° PIÈCE	QTÉ	DÉSIGNATION	N° PIÈCE	QTÉ	DÉSIGNATION
14854	1	Joint de culasse 0,6 mmC	23395	1	Joint de tubulure admssionC
18966	1	Joint papier de volant magnétiqueC	23791	1	Joint papier de carters moteurC
27255	SE	Jeu de joints moteur + ADM.	26989	SE	Moteur complet 12 volts (machine à pré-équipement clignotants).
25538	1	Joint papier de base de cylindreC			
23394	1	Joint entretoise de clapetC			

NOTA :
Support cache embrayage, monté seulement sur les 100 premières machines.

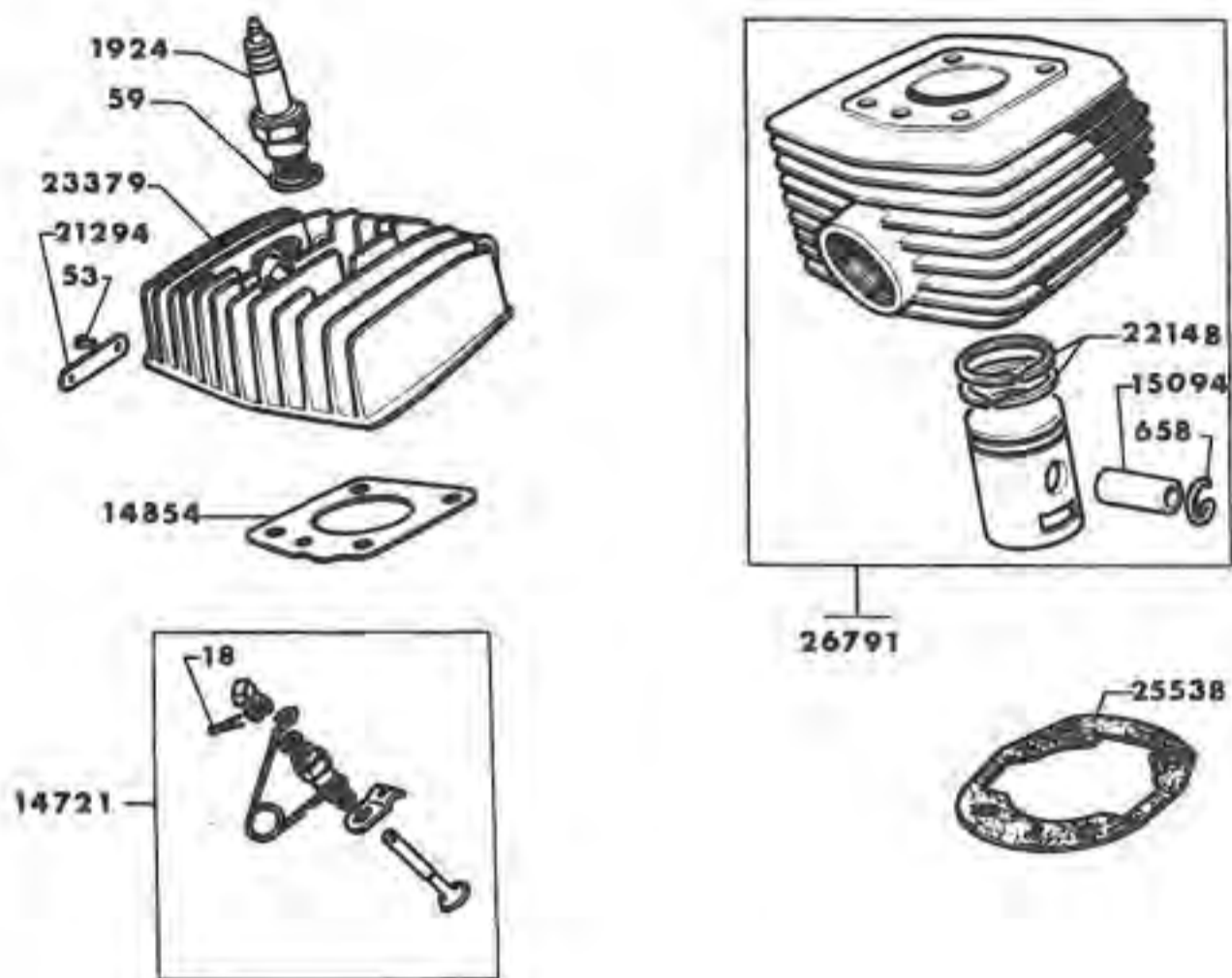
FIXATION MOTEUR

881P - 881U



N° PIÈCE	QTÉ	DÉSIGNATION	N° PIÈCE	QTÉ	DÉSIGNATION
10	2	Écrou 6 x 100 x 10 x 6 mmC	20202	5	Boulon 7 x 100 x 70 mm.
11	4	Écrou 7 x 100 x 10 x 6 mmC	26408	1	Entretoise \varnothing 8,5 x 12,5 x 26,8 mm . .
50	1	Boulon 6 x 100 x 32 mm.C	25173	2	Flexibloc 8 x 32 x 23,2 x 18 mm. . . .
968	2	Boulon 6 x 100 x 20 mm.	20790	1	Isolateur thermique 8 x 11 x 23 mm. . .
1172	2	Rondelle \varnothing 6 mmC	21014	2	Rondelle épaulée.
1189	1	Boulon \varnothing 7 x 100 x 52 mm.C	21709	1	Gousset droit
1526	1	Écrou serpress 6 x 100 mmC	26930	1	Gousset gauche
1527	7	Rondelle 7,4 x 14,2 x 0,8 x 1,5 mm C	23761	1	Rondelle plate fix moteur 8,5 x 14 x 0,8 mmC
15933	1	Jeu de ressorts	23673	2	Vis \varnothing 7 x 100 x 80 mm.
15934	1	Silentbloc 6 x 20 x 22 x 16 mm . . .C	23670	2	Entretoise de collier \varnothing 8 x 12 x 57 mm
17120	1	Patte de butée de ressort (variateur) . . .	23671	1	Demi-collier supérieur.
17523	1	Écrou nylstop 8 x 100 mm.C	23673	2	Vis \varnothing 7 x 100 x 80 mm.
19886	1	Axe 8 x 100 x 137 mm.			
19888	1	Fil de masse			
20201	1	Boulon 7 x 100 x 76 mm.C			

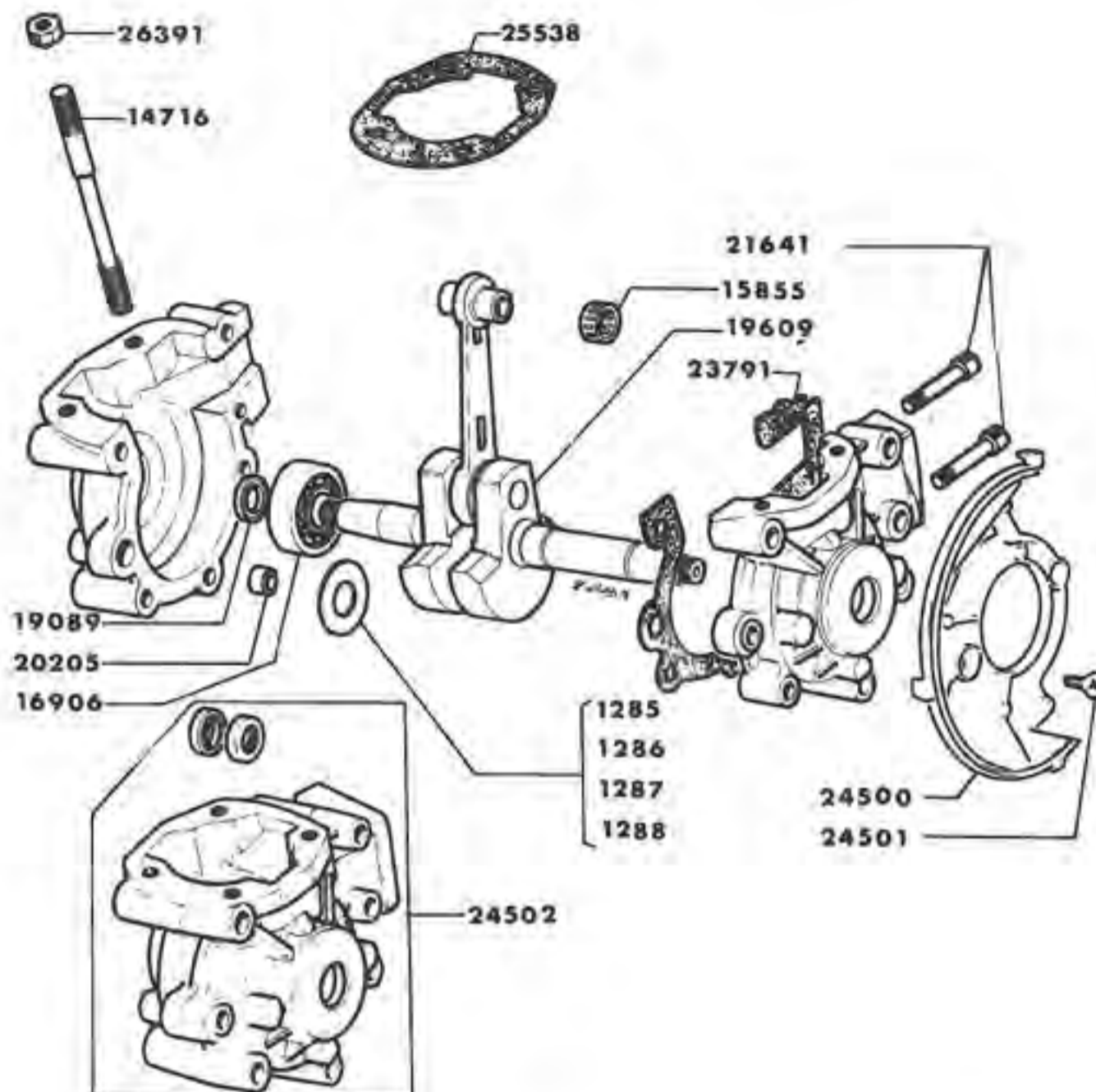
CULASSE - CYLINDRE - DÉCOMPRESSEUR 881P - 881U



N° PIÈCE	QTÉ	DÉSIGNATION	N° PIÈCE	QTÉ	DÉSIGNATION
18	1	Goupille de décompresseur.C	14854	1	Joint de culasse 0,6 mmC
53	2	Rivet fix plaque moteur.C	15094	1	Axe de pistonC
59	1	Joint de bougieC	21294	1	Plaque moteur.C
658	2	Frein d'axe de pistonC	22148	2	Segment.C
1924	1	Bougie avec jointC	23379	SE	Culasse avec décompresseurC
1961	1	Bougie isolatorC	26791	SE	Cylindre avec piston completC
14721	SE	Décompresseur complet.C	25538	1	Joint papier de base de cylindreC
			26391	4	Ecrou à embase de culasse.C

CARTERS - VILEBREQUIN - JOINTS

881P - 881U

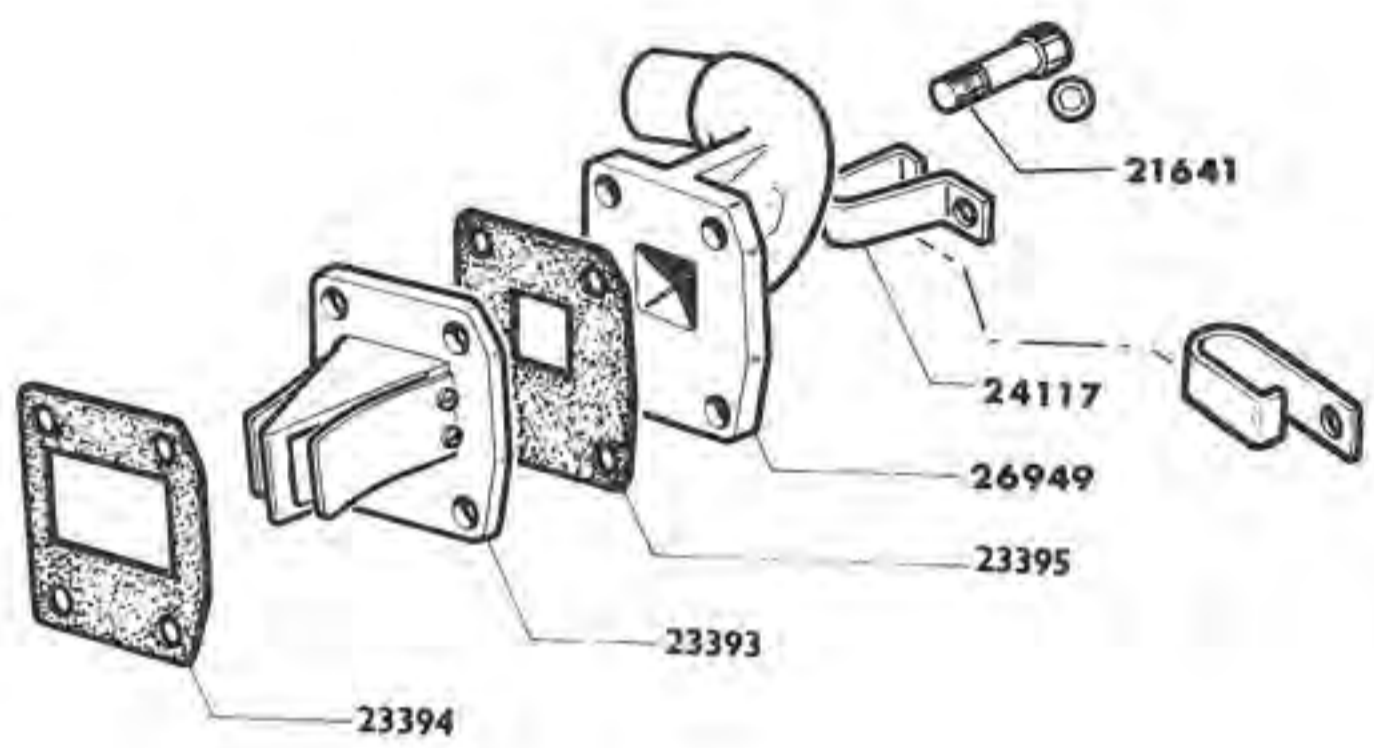


N° PIÈCE	QTÉ	DÉSIGNATION	N° PIÈCE	QTÉ	DÉSIGNATION
1285	4	Cale \varnothing 18,9 X 24 X 0,1 mm.C	16906	2	Roulement de vilebrequin
1286	4	Cale \varnothing 18,9 X 24 X 0,2 mm.C			\varnothing 16 X 42 X 13 mm.C
1287	4	Cale \varnothing 18,9 X 24 X 0,3 mm.C	19089	2	Joint anti-fuite \varnothing 15 X 21 X 4,5 mm.C
1288	4	Cale \varnothing 18,9 X 24 X 0,5 mm.C	19609	1	Vilebrequin.C
14716	4	Goujon \varnothing 7 X 100 mm.C	20205	2	Pied de centrage.C
15855	1	Douille aiguilles \varnothing 16 X 13 X 14 mm.C	24502	SE	Carters moteur avec joints d'étanchéité.C
21641	4	Vis BTR fix Tubul ADM \varnothing 6 X 100 X 20 mm.C	25538	1	Joint papier de base de cylindre.C
26391	4	Ecrou à embase fixation culasse \varnothing 7 X 100 mm.C	23791	1	Joint papier de carters moteur.C
			24500	1	Plateau support cache embrayage.C
			24501	2	Vis autotarandeuse fix plateau.C

NOTA :

Support cache embrayage monté seulement sur les 100 premières machines.

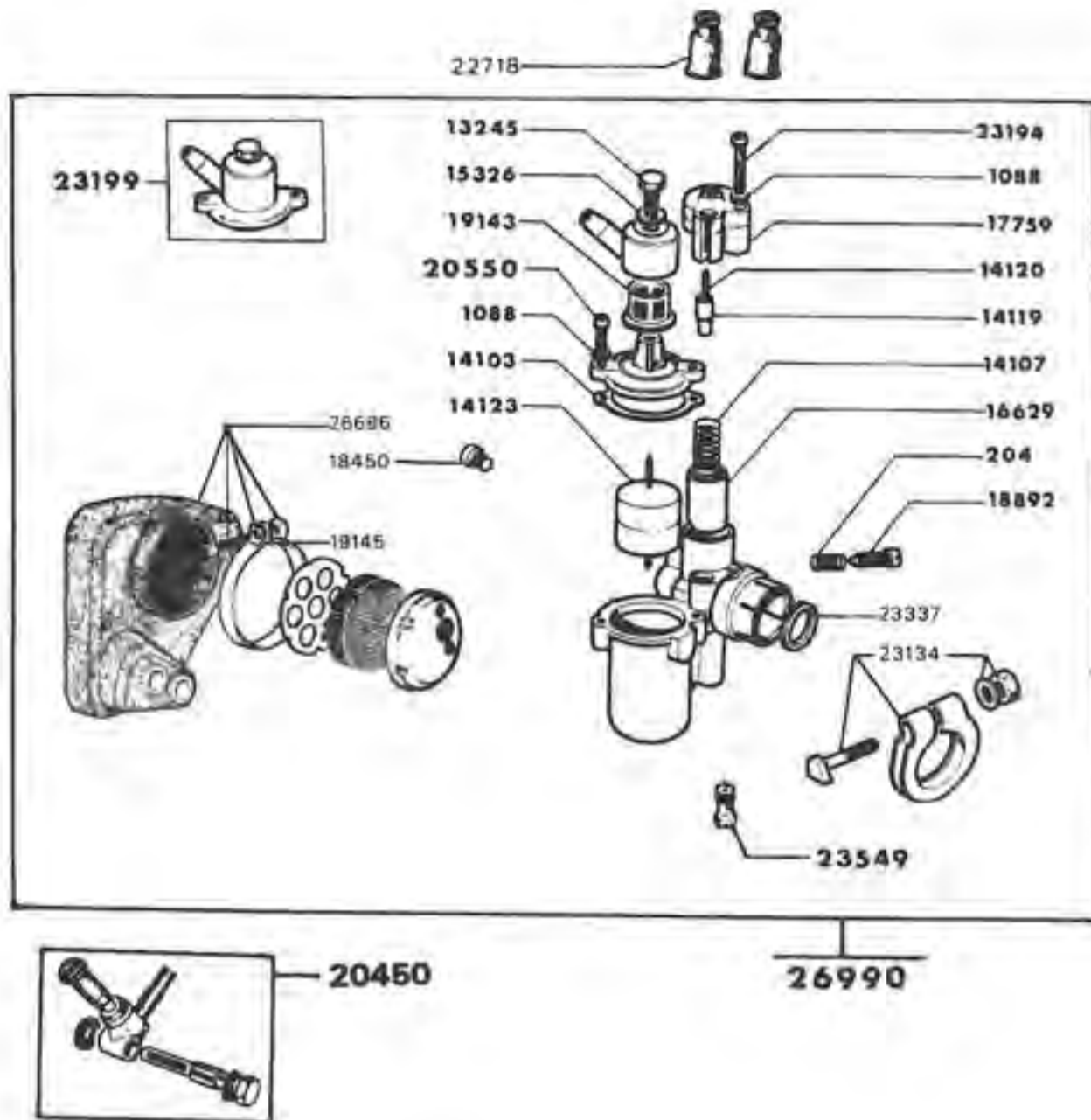
TUBULURE - ADMISSION
881P - 881U



N° PIÈCE	QTÉ	DÉSIGNATION	N° PIÈCE	QTÉ	DÉSIGNATION
23393	1	Lanterne à clapets complète	24117	1	Patte attache gaine
26949	1	Tubulure admission Ø 18 mm	21641	4	Vis BTR fix lanterne Ø 6 X 100 X 20 mm
23394	1	Joint entretoise de clapet			
23395	1	Joint de tubulure admission			

CARBURATEUR AR1-13 Réglage 153

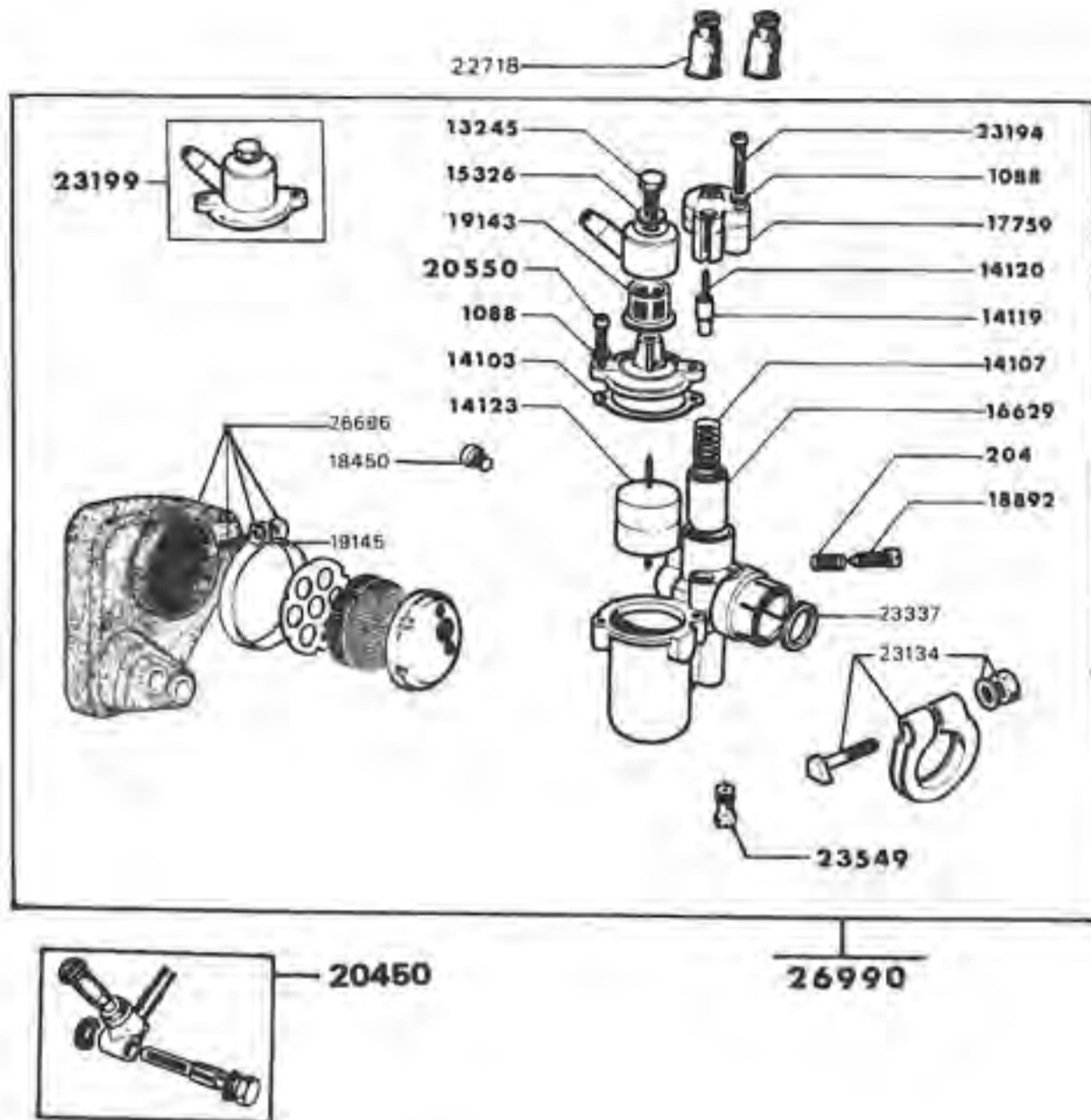
881P - 881U



N° PIÈCE	QTÉ	DÉSIGNATION	N° PIÈCE	QTÉ	DÉSIGNATION
204	1	Ressort de ralenti	19143	1	Filtre de décantation
1088	2	Rondelle \varnothing 4 mm	19145	SE	Boulon et collier de filtre à air
13245	1	Vis \varnothing 5 X 80 X 12 mm	20550	1	Vis fix couvercle \varnothing 4 X 70 X 12 mm
14103	1	Joint de cuve	22718	2	Protecteur caoutchouc
14107	1	Ressort de volet de gaz	23134	SE	Collier complet fix carburateur
14119	1	Volet de starter	23194	1	Vis fix chapeau \varnothing 4 X 70 X 22 mm
14120	1	Ressort de starter	23199	SE	Couvercle de cuve complet
14123	1	Flotteur	23337	1	Joint torique pipe carbu. \varnothing 19 X 23 X 2 mm
15326	1	Joint	23549	1	Gicleur 581 B/60
16629	1	Volet de gaz	26686	SE	Silencieux d'admission cplt.
17759	1	Chapeau de chambre	20450	SE	Robinet essence complet
18450	2	Vis fix de boîtier \varnothing 5 X 75 X 9 mm	26990	SE	Carburateur complet AR1-13 réglage 153
18892	1	Vis de ralenti			

CARBURATEUR AR1-13 Réglage 153

881P - 881U



N° PIÈCE	QTÉ	DÉSIGNATION	N° PIÈCE	QTÉ	DÉSIGNATION
204	1	Ressort de ralenti	19143	1	Filtere de décantation
1088	2	Rondelle \varnothing 4 mm	19145	SE	Boulon et collier de filtre à air
13245	1	Vis \varnothing 5 X 80 X 12 mm	20550	1	Vis fix couvercle \varnothing 4 X 70 X 12 mm
14103	1	Joint de cuve	22718	2	Protecteur caoutchouc
14107	1	Ressort de volet de gaz	23134	SE	Collier complet fix carburateur
14119	1	Volet de starter	23194	1	Vis fix chapeau \varnothing 4 X 70 X 22 mm
14120	1	Ressort de starter	23199	SE	Couvercle de cuve complet
14123	1	Flotteur	23337	1	Joint torique pipe carbu. \varnothing 19 X 23 X 2 mm
15326	1	Joint	23549	1	Gicleur 581 B/60
16629	1	Volet de gaz	26686	SE	Silencieux d'admission cplt.
17759	1	Chapeau de chambre	20450	SE	Robinet essence complet
18450	2	Vis fix de boîtier \varnothing 5 X 75 X 9 mm	26990	SE	Carburateur complet AR1-13 réglage 153
18892	1	Vis de ralenti			

AJUSTEMENT - CYLINDRE PISTON 881P - 881U



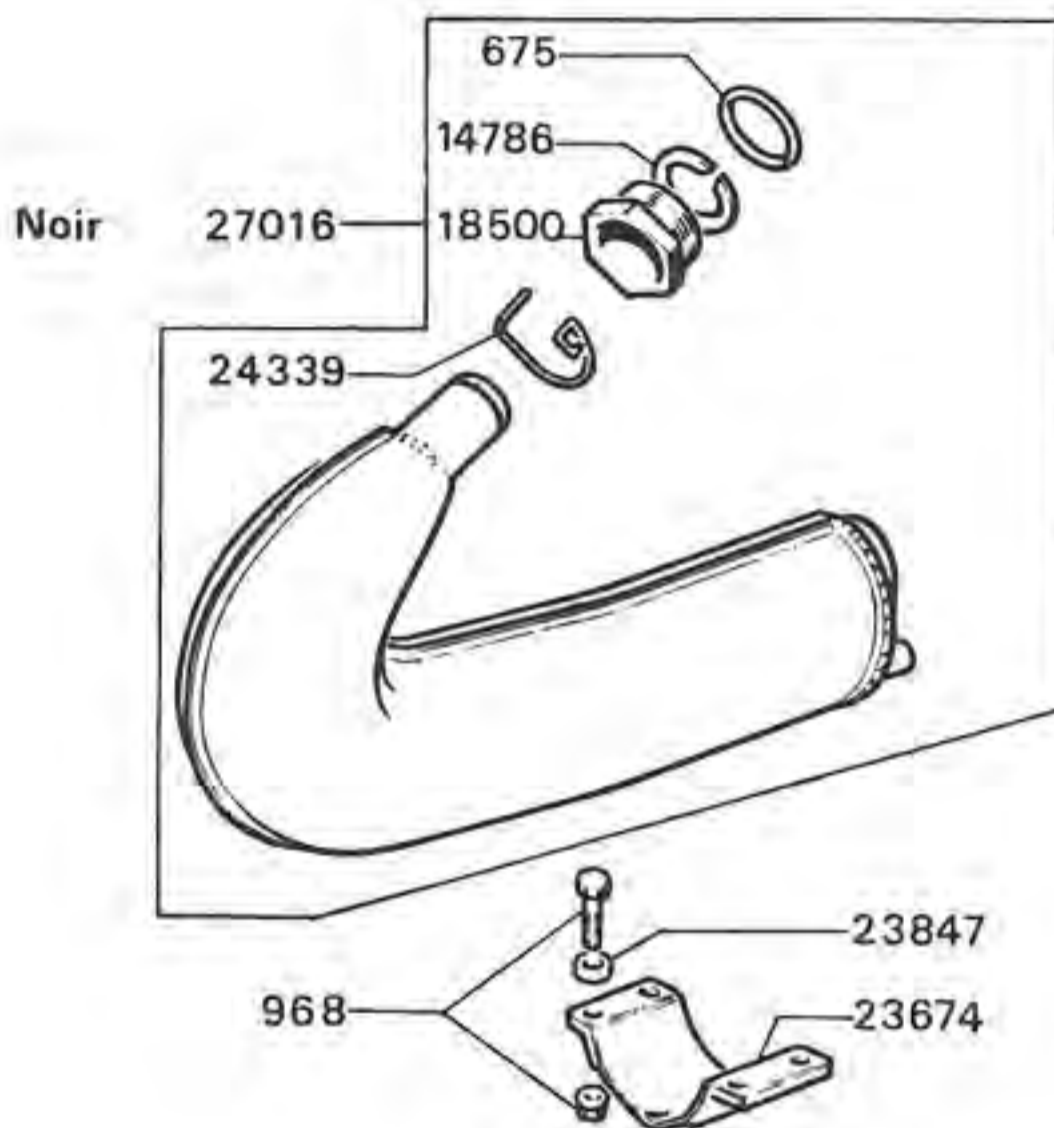
22273	→	W
22274	→	AA
22275	→	A
22276	→	C
22277	→	E
22278	→	G
22279	→	J
22280	→	L
22281	→	N
22435	→	P



PISTONS

Nos cylindres sont livrés équipés de leur piston complet lequel comporte : segments, axe et freins d'axe. Pour toute demande de piston seul, il est impératif de déterminer la référence de celui-ci en fonction de la lettre frappée sur la face supérieure du cylindre, plan de joint avec la culasse.

ÉCHAPPEMENT 881P - 881U

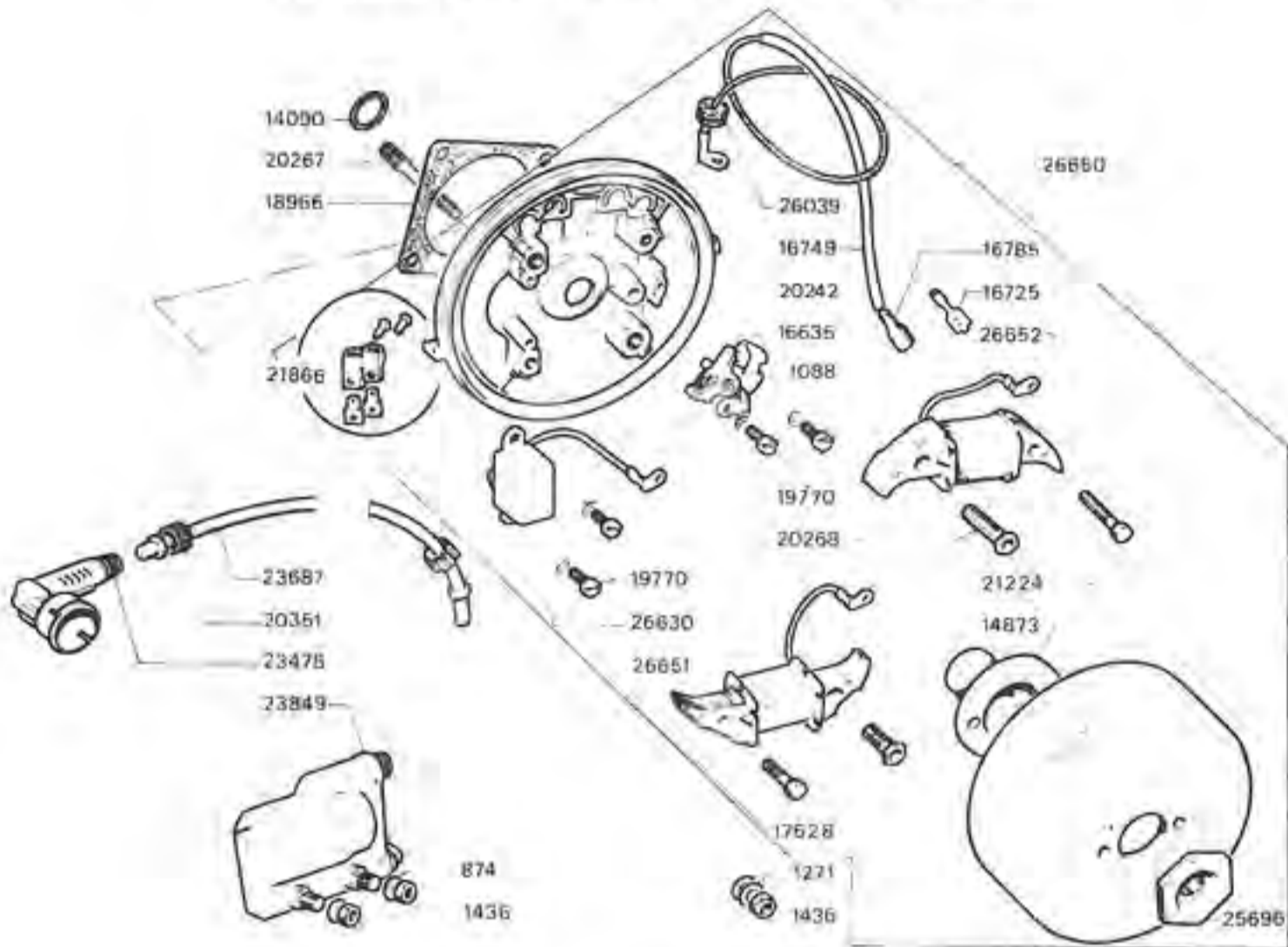


N° PIÈCE	QTÉ	DÉSIGNATION	N° PIÈCE	QTÉ	DÉSIGNATION
10	2	Écrou ø 6 x 100 x 10 x 6 cm C	23780	1	Jonc d'écrou de serrage
675	1	Joint d'écrou d'échappement			ø 23,3 x 29,6 x 1 mm C
968	4	Boulon ø 6 x 100 x 20 mm	23847	4	Rondelle plate ø 6,5 x 15 x 3 mm C
14786	1	Anneau de butée d'écrou	24339	1	Frein d'écrou d'échappement
18500	1	Écrou de cintre d'échappement C	27016	SE	Échappement complet noir mat
23674	1	Demi collier inférieur			

VOLANT MAGNÉTIQUE BOBINE ANTIPARASITE

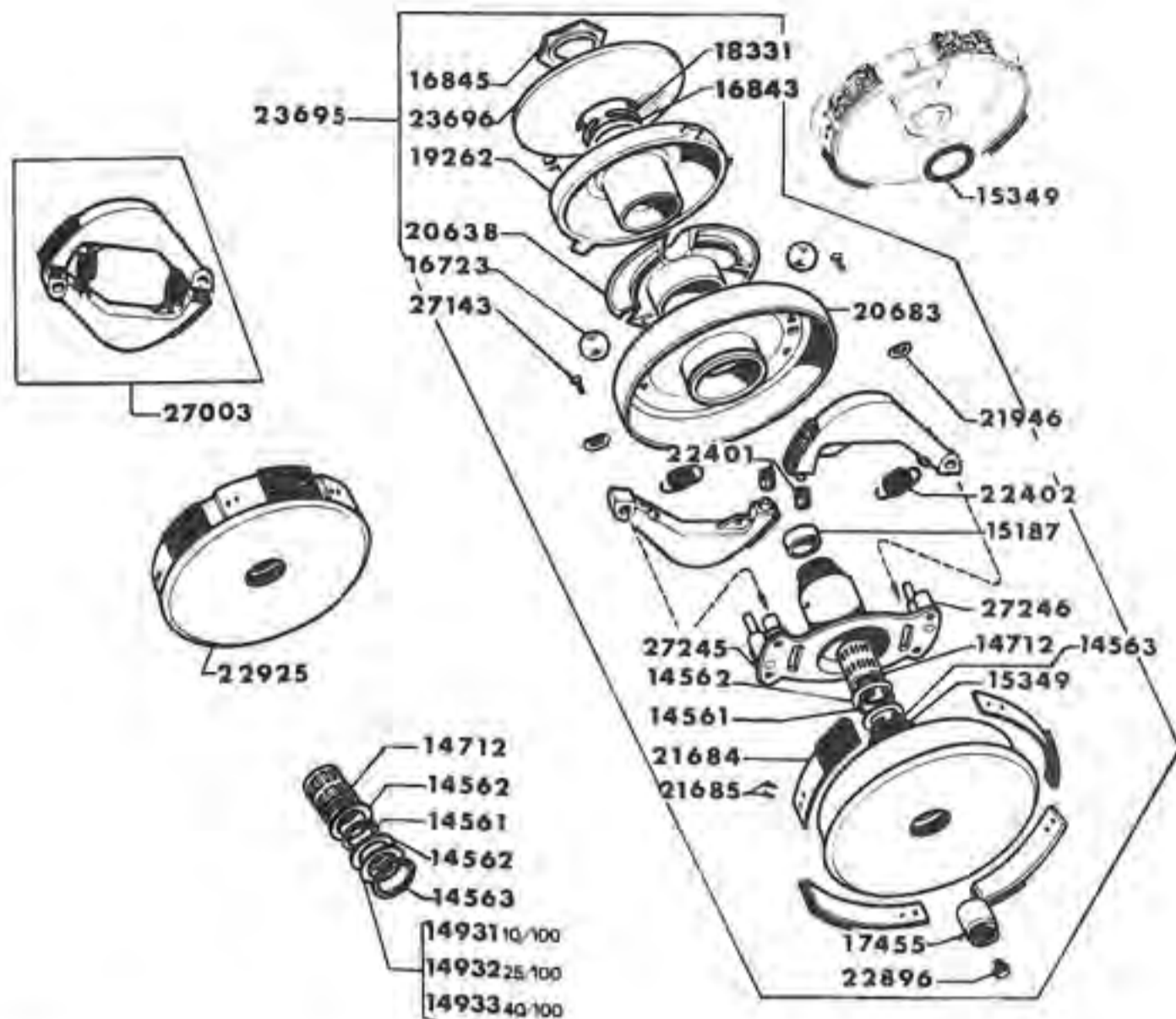
881P - 881U

12 volts (pour prééquipement clignotants)



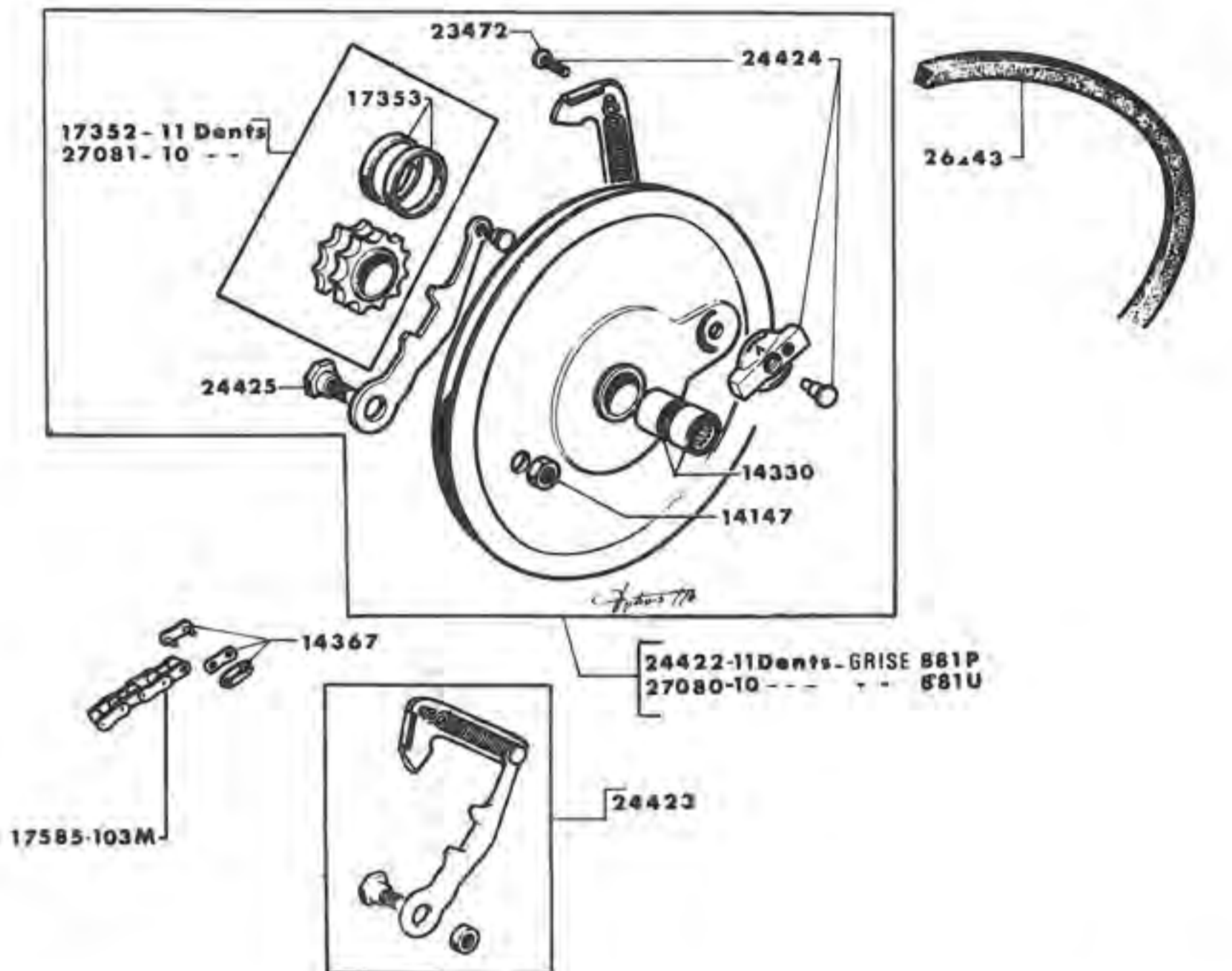
N° PIÈCE	QTÉ	DÉSIGNATION	N° PIÈCE	QTÉ	DÉSIGNATION
874	2	Rondelle Ø 5 mmC	20267	2	Goujon fix plateau de volantC
1088	4	Rondelle Ø 4 mmC	20268	2	Vis creuse L 22 mmC
1271	4	Rondelle Ø 5 mmC	20351	2	Écrou plastiqueC
1436	4	Écrou nylstop Ø 5 X 80 mmC	21224	2	Vis fix induit L 22 mmC
14090	1	Joint d'étanchéitéC	21866	SE	Borne d'éclairage
14873	1	Came de volant	23478	1	Antiparasite
16635	1	Rupteur completC	23687	1	Fil HT
16525	1	Cosse femelle de 6,35 mmC	23849	1	Bobine HT
16749	1	Fil rupteur bobine	25696	1	Écrou de volant
16785	1	Protecteur caoutchoucC	26039	1	Passe-fil caoutchoucC
17628	1	Rotor chromé	26630	1	Condensateur
18966	1	Joint papier	26650	SE	Volant magnétique cplt. 12 V - 15 W
19770	4	Vis Ø 4 X 70 X 12 mmC	26651	1	Induit d'alimentation
20242	1	Plateau de volant nu	26652	1	Induit d'excitation

VARIATEUR 881P - 881U



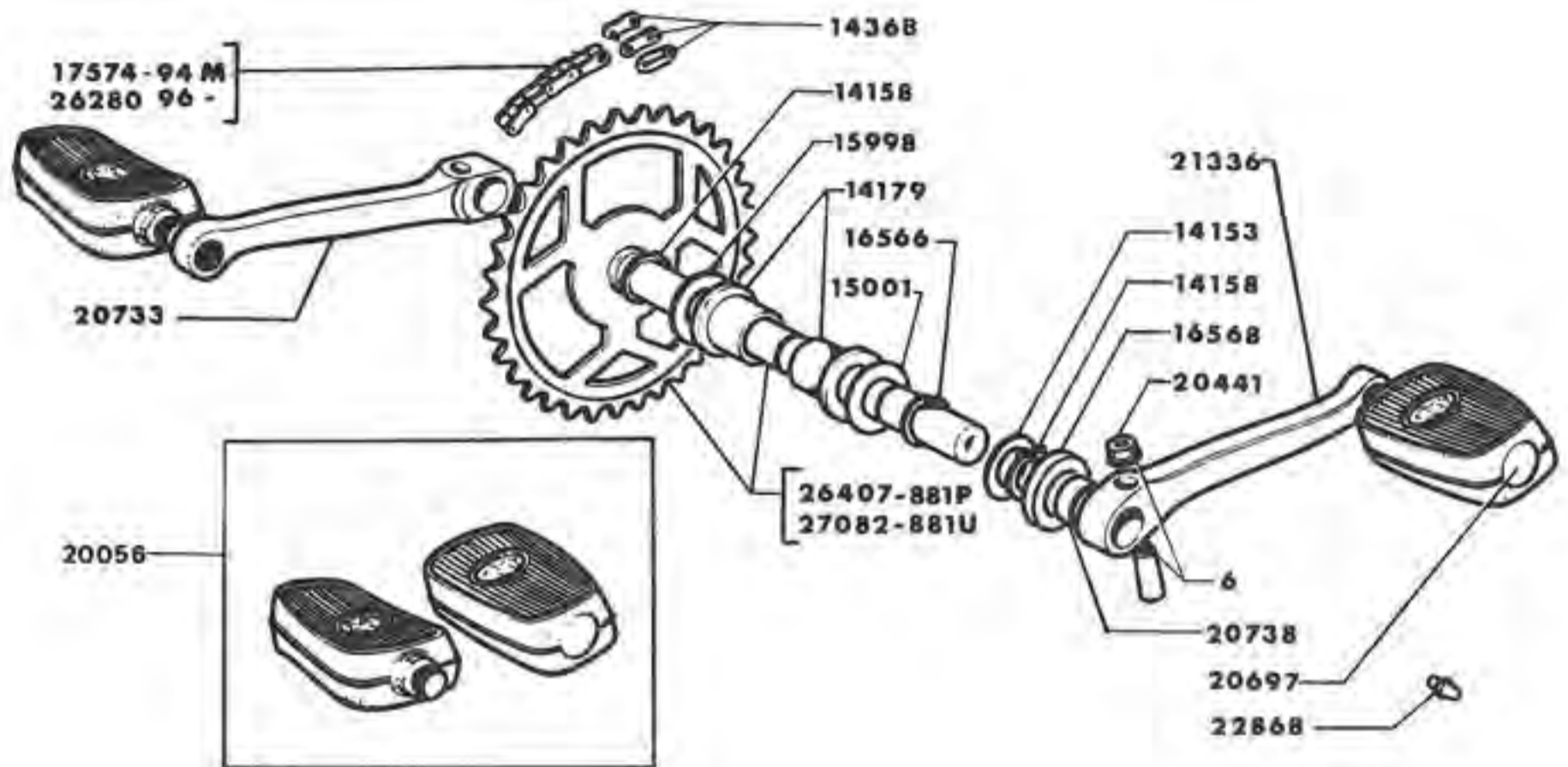
N° PIÈCE	QTÉ	DÉSIGNATION	N° PIÈCE	QTÉ	DÉSIGNATION
14931	1	Cale 0,1 mm	C 18331	1	Jonc de centrage
14561	1	Truarc extérieur ø 15 mm	C 19262	1	Joue mobile
14562	1	Joue 15,5 x 21,4 x 0,8 mm	C 27246	2	Colonnette à river avec vis
14563	1	Truarc intérieur ø 22 mm	C 20638	1	Cage 3 billes
14712	1	Cartouche aiguilles 15 x 19 x 22 mm	C 20683	1	Joue (chromée)
14932	1	Cale 0,25 mm	C 21684	4	Ressort d'embrayage garni
14933	1	Cale 0,4 mm	C 21685	8	Rivet ø 4 x 8,2 mm fix de ressort
15187	1	Bouchon	21946	2	Rondelle incurvée ø 8 x 14 mm
15349	1	Joint tambour	22401	2	Butée caoutchouc de masselotte
27143	4	Vis 4 X 70 X 14 mm	C 22402	2	Ressort de masselotte
16723	3	Bille ø 13,5 mm	C 22896	1	Graisseur
27245	1	Moyeu d'embrayage	27003	SE	Masselotte et ressorts
16843	1	Rondelle de joue fixe	22925	SE	Tambour complet (chromé)
16845	1	Écrou de joue fixe	23695	SE	Variateur complet (chromé)
17455	1	Écrou 11 x 100 mm	23696	1	Joue fixe

POULIE - CHAÎNE 881P - 881U



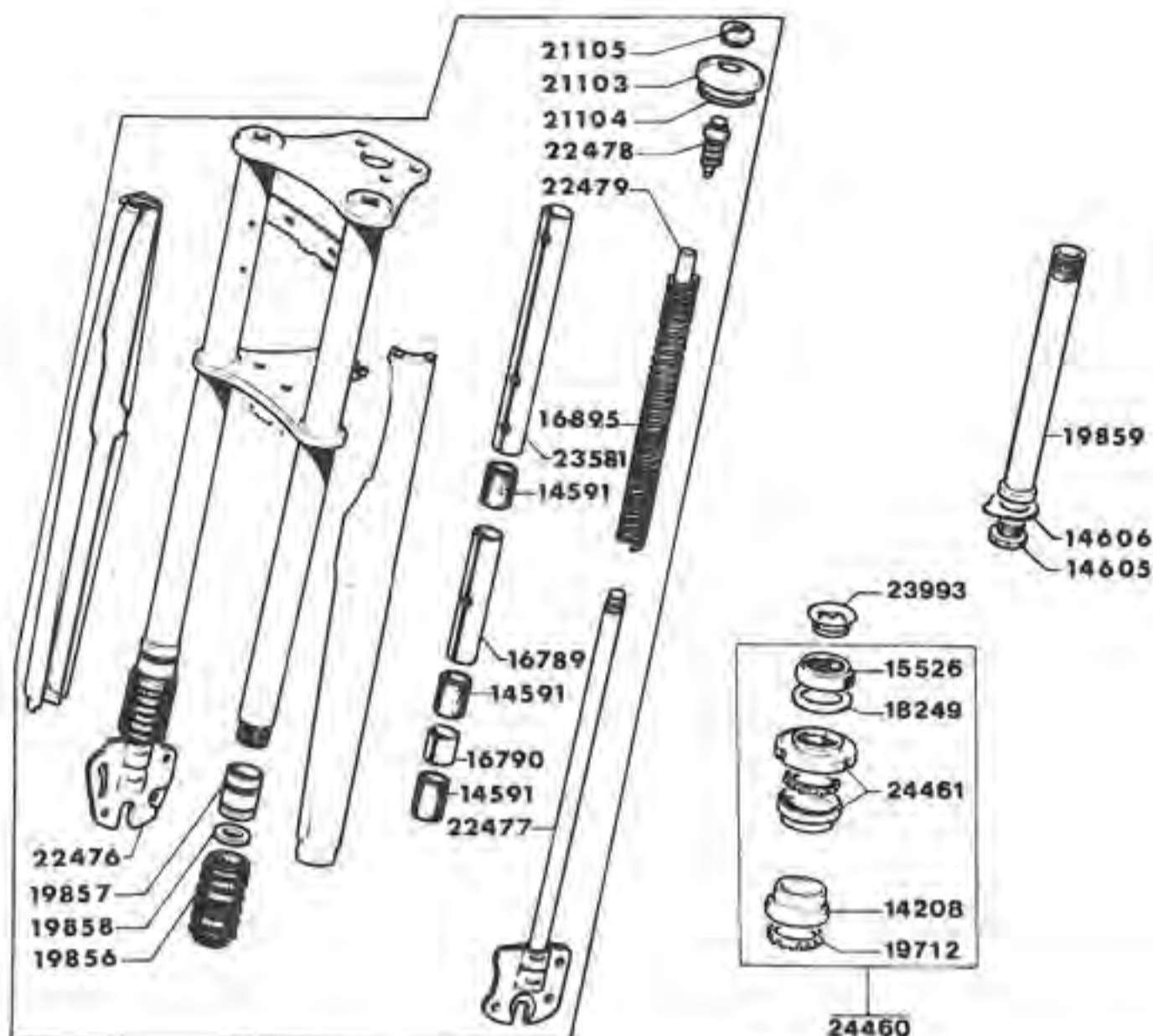
N° PIÈCE	QTÉ	DÉSIGNATION	N° PIÈCE	QTÉ	DÉSIGNATION
17352	SE	Pignon 11 dents	24422	SE	Poulie complète 11 dents (grise) 881P.
17353	2	Anneau caoutchouc repos de chaîne	24423	SE	Levier verrouillage complet
24425	1	Axe de levier de verrouillage	14367	1	Attache rapide chaîne moteur C
23472	1	Vis axe ressort de verrouillage ø 4 x 70 mm	17585	1	Chaîne moteur 103 maillons
24424	SE	Axes et bouton levier de verrouillage	26243	1	Courroie nouveau modèle
14330	2	Douille aiguilles ø 16 x 22 x 12 mm	27080	SE	Poulie complète 10 dents (grise) 881U
14147	1	Écrou ø 8 x 100 mm	27081	SE	Pignon 10 dents.

PÉDALIER - CHAÎNES 881P - 881U



N° PIÈCE	QTÉ	DÉSIGNATION	N° PIÈCE	QTÉ	DÉSIGNATION
17574	1	Chaîne pédalier 94 maillons	20697	2	Bouchon de pédales
14368	1	Attache rapide de chaîne de pédalier	21336	1	Manivelle gauche (par machines a/cache embrayage)
14158	2	Circlips d'axe de pédalier	22868	1	Graisseur de pédalier
15998	1	Joue Ø 16,5 X 26 X 1 mm	20056	SE	Paire de pédales
14179	2	Bague de pédalier	20733	1	Manivelle droite (chromée)
16566	1	Truarc	26280	1	Chaîne de pédalier 96 maillons (sans attache rapide)
15001	1	Joue Ø 16,5 X 30 X 0,8 mm	26407	1	Axe et plateau 28 dts (L 211mm) 881P
14153	1	Joue Ø 16,5 X 27 X 2 mm	27082	1	Axe et plateau 28 dts (L 219mm) 881 U
16568	1	Cache poussière			
20441	2	Écrou auto-freiné de clavette			
20738	1	Entretoise L: 12,8 mm			

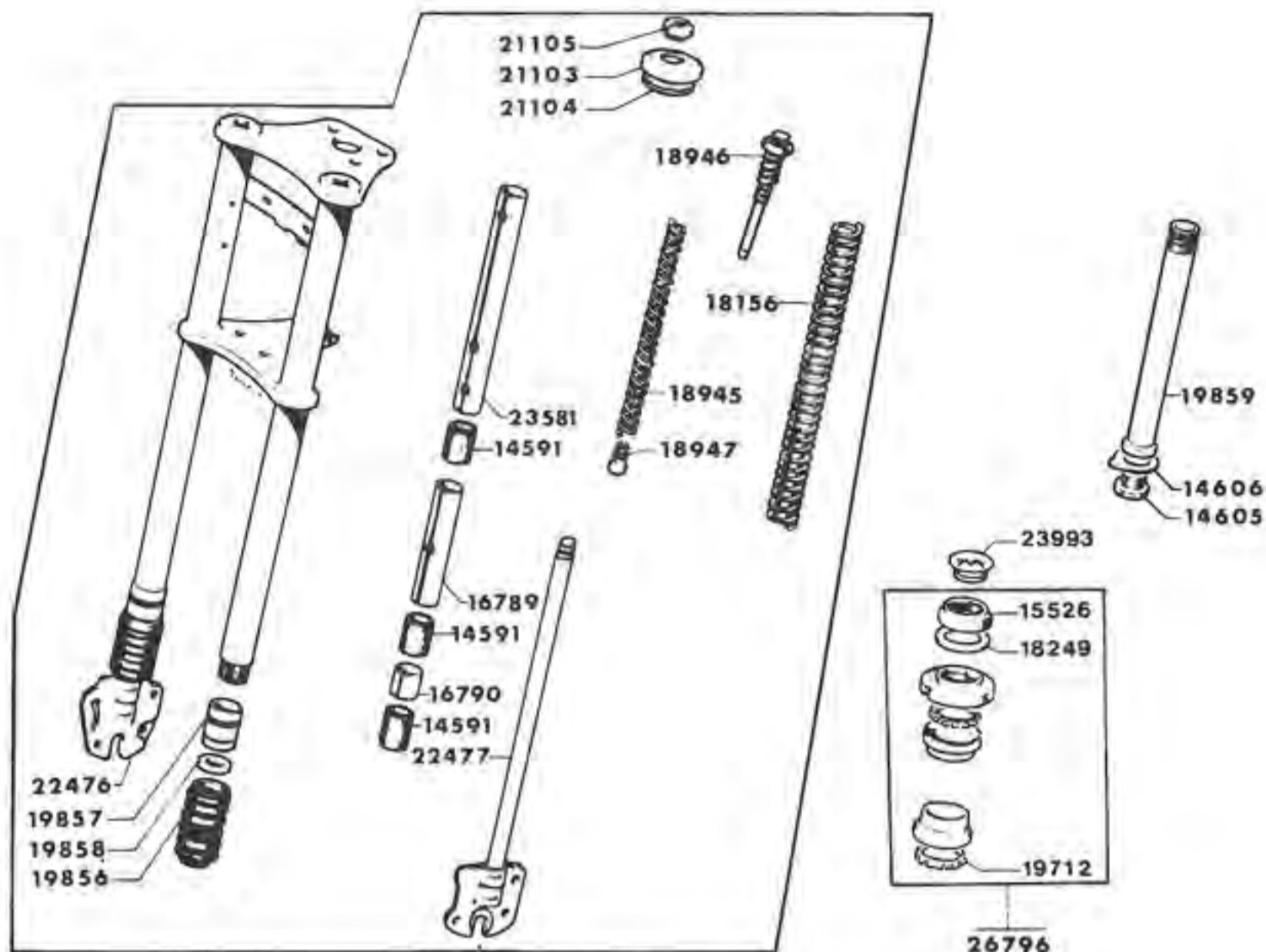
FOURCHE TÉLESCOPIQUE - JEU DE DIRECTION 881P



N° PIÈCE	QTÉ	DÉSIGNATION	N° PIÈCE	QTÉ	DÉSIGNATION
14208	1	Cuvette inférieure de direction	19859	1	Pivot de fourche
14591	6	Bague de fourche	18249	1	Rondelle de contre-écrou
14605	1	Vis pivot de direction	21103	2	Cache supérieur chromé de fixation
14606	1	Frein de vis pivot de direction	21104	2	Entretoise cache sup
15526	1	Contre-écrou de direction	21105	2	Écrou attache sup (chromé)
23993	1	Bouchon de tube pivot	22476	1	Plongeur de fourche côté droit
16789	2	Entretoise L : 113 mm	22477	1	Plongeur de fourche côté gauche
16790	2	Entretoise L : 22 mm	22478	2	Attache sup de ressort
16895	2	Ressort de fourche	22479	2	Guide de ressort de fourche
19712	2	Cage à billes de direction	24461	SE	Cuvette et cône supérieur de direction
19856	2	Enveloppe caoutchouc de protection	24460	SE	Jeu de direction complet
19857	2	Écrou inférieur de fourreau	23581	2	Entretoise supérieure de fourche
19858	2	Joint 15 x 23 x 3 mm	27035	2	Catadiopres latéraux (sur caches)

DÉSIGNATION	Bleu Clair	Gris Silver
Fourche télescopique complète	24940	26979
Fourreau assemblé	24941	26980
Cache de fourche côté droit	22488	26981
Cache de fourche côté gauche	22489	26982

FOURCHE TÉLESCOPIQUE - JEU DE DIRECTION 881U

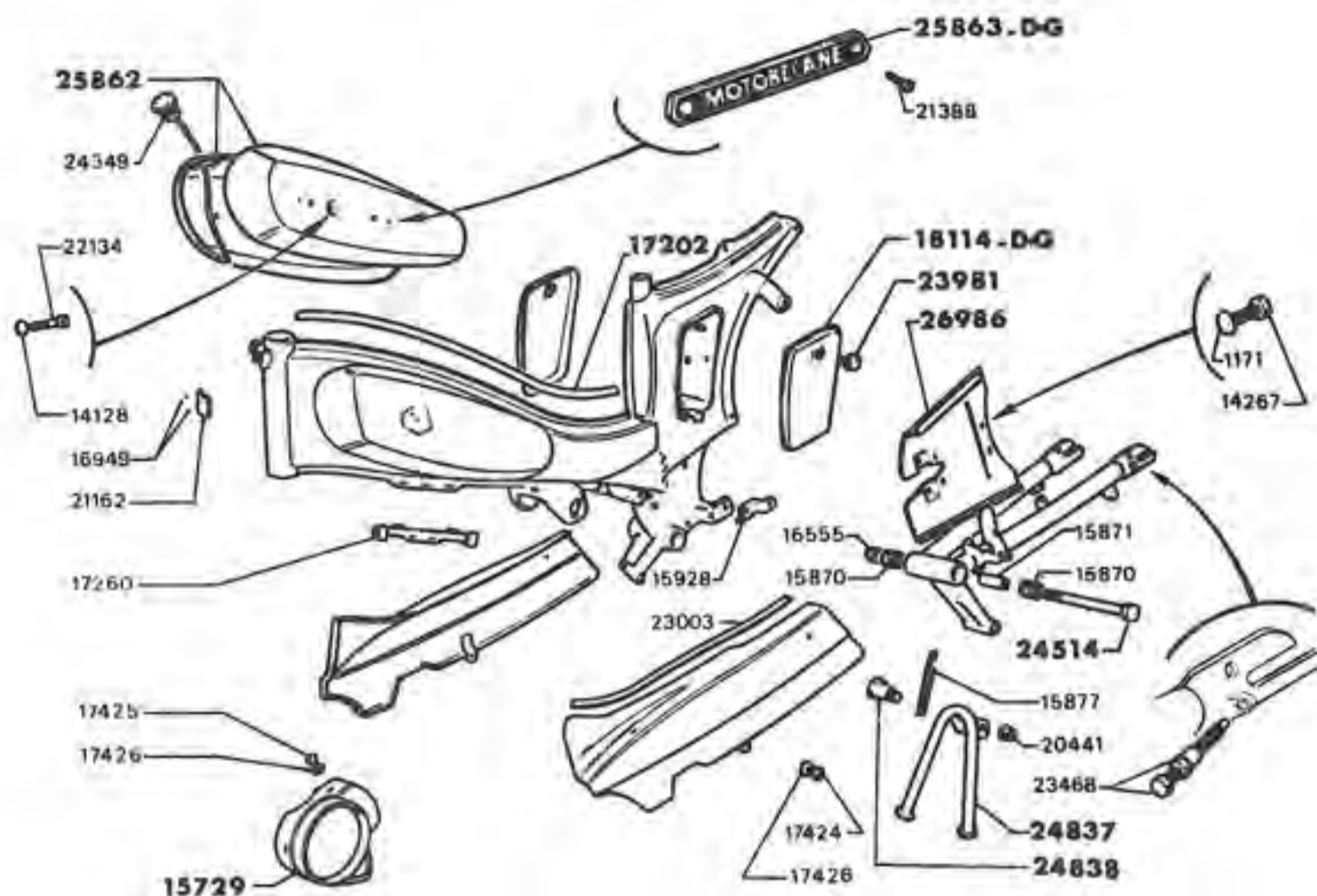


N° PIÈCE	QTÉ	DÉSIGNATION	N° PIÈCE	QTÉ	DÉSIGNATION
14591	6	Bague de fourche	18947	2	Embout de ressort (Delrin)
14605	1	Vis pivot de direction	19859	1	Pivot de fourche
14606	1	Frein de vis pivot de direction	18249	1	Rondelle de contre-écrou
15526	1	Contre-écrou de direction	21103	2	Cache supérieur chromé de fixation
23993	1	Bouchon de tube pivot	21104	2	Entretoise cache sup
16789	2	Entretoise L = 113 mm	21105	2	Écrou attache sup (chromé)
16790	2	Entretoise L = 22 mm	22476	1	Plongeur de fourche côté droit
18156	2	Ressort renfort de fourche L 243 mm	22477	1	Plongeur de fourche côté gauche
19712	2	Cage à billes de direction	18946	2	Attache sup de ressort
19856	2	Enveloppe caoutchouc de protection	26796	SE	Jeu de direction complet
19857	2	Écrou inférieur de fourreau	23581	2	Entretoise supérieure de fourche
19858	2	Joint 15 x 23 x 3 mm	27139	2	Catadioptres latéraux (sur fourreaux)
18945	2	Ressort de butée			

DÉSIGNATION	Bleu France
Fourche télescopique complète	27078
Fourreau assemblé	27079

CADRE - BRAS OSCILLANT - BÉQUILLE

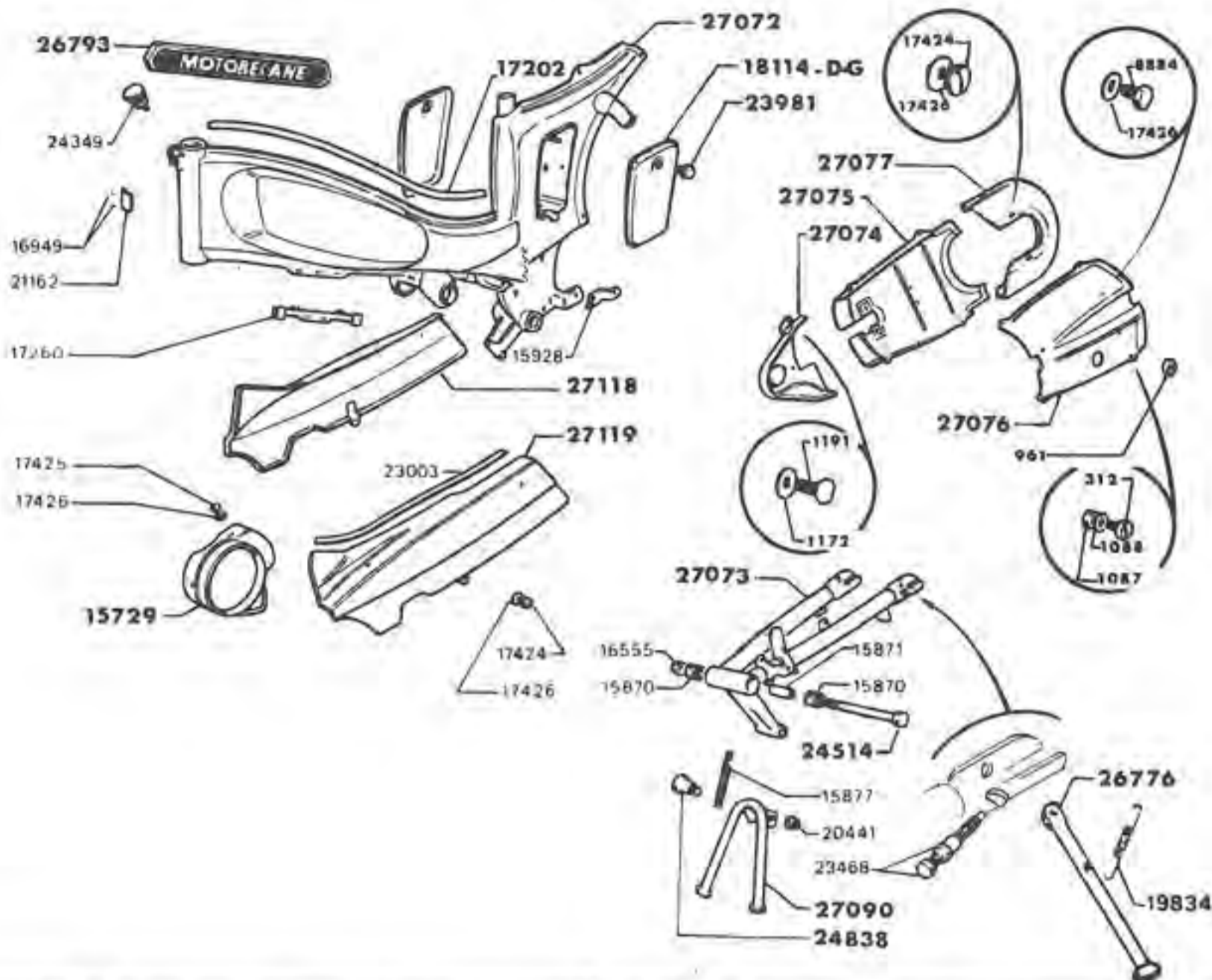
881P



N° PIÈCE	QTÉ	DÉSIGNATION	N° PIÈCE	QTÉ	DÉSIGNATION
1171	4	Rondelle \varnothing 5 mm	17424	6	Vis molette \varnothing 5 x 90 mm de carter
14128	2	Rondelle \varnothing 3 mm	17425	3	Vis \varnothing 5 x 90 x 7 mm carter poulie
14267	4	Boulon \varnothing 5 x 90 x 10 mm	17426	3	Rondelle plastique
15870	2	Silent bloc bras oscillant	18114	SE	Couvercle B.O., droit + gauche
15871	1	Entretoise de bras L 47 mm	20441	2	Ecrou serpress \varnothing 7 x 100 mm
15877	1	Ressort de béquille	21162	1	Plaque constructeur
15928	1	Patte fix. carter chaîne gauche	21388	4	Vis fix. monogrammes \varnothing 2,5 mm
16555	1	Ecrou nylstop 10 x 100 mm	22134	2	Vis fix. d'enjoliveurs \varnothing 3,50 x 12 mm
16949	2	Rivet \varnothing 2,5 mm	23597	1	Collier de selle
17202	1	Jonc de poutre chromé	23598	SE	Bouton de collier \varnothing 8 x 100 x 40 mm
17260	1	Pont attache gaines	23981	2	Bouton plastique « Noir »
25862	SE	Enjo D + G chromés	24514	1	Axe articulation bras \varnothing 10 x 100 mm
25863	SE	Monogrammes D + G « MOTOBECANE »	24838	2	Axe de béquille
27140	2	Monogrammes de carters « 881 »	23468	2	Vis de réglage de roue \varnothing 7 x 100 mm
15729	1	Carter variateur Gris silver	24837	1	Béquille Gris Silver

DÉSIGNATION	Bleu Clair	Gris Perle
Cadre	26370	26975
Carter chaîne droit	26409	26984
Carter chaîne gauche	26410	26985
Carter intérieur « Gris Perle »	26986	26986
Bras oscillant à douilles	24935	26976

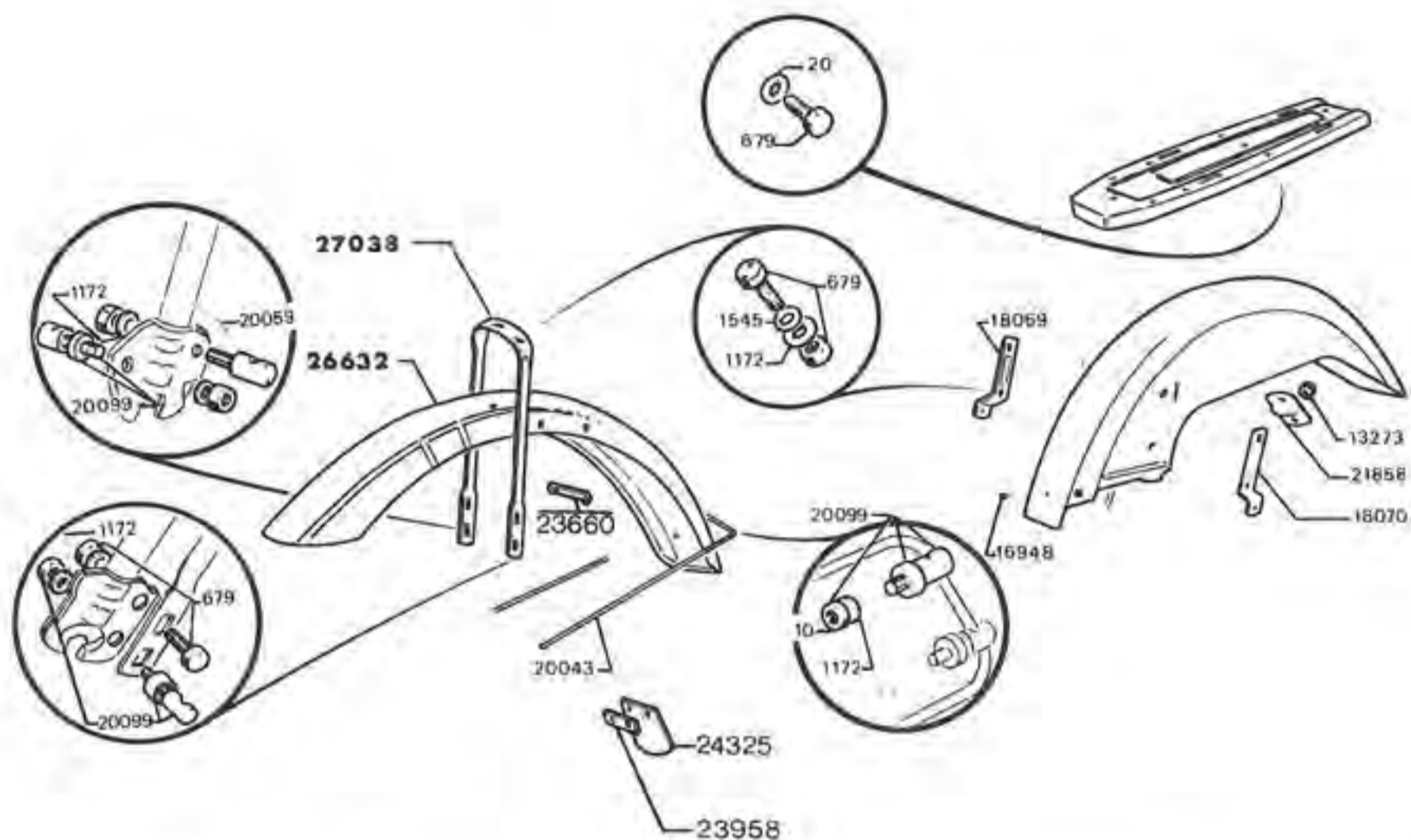
CADRE - BRAS OSCILLANT - BÉQUILLE 881U



N° PIÈCE	QTÉ	DÉSIGNATION	N° PIÈCE	QTÉ	DÉSIGNATION
312	4	Vis assemblage carters	17424	6	Vis molette \varnothing 5 X 90 mm de carters...
961	1	Bouchon caoutchouc de regard.	17425	3	Vis \varnothing 5 X 90 X 7 mm carter poulie...
1087	4	Ecrou \varnothing 4 X 75 mm	17426	3	Rondelle plastique
1088	4	Rondelle plate \varnothing 4 mm	18114	SE	Couvercle B.O. droit + gauche
1171	4	Rondelle \varnothing 5 mm	20441	2	Ecrou serpress \varnothing 7 X 100 mm
1172	2	Rondelle nomel \varnothing 6 mm	21162	1	Plaque constructeur
1191	2	Boulon fix. carters	23468	2	Vis de réglage de roue \varnothing 7 X 100 mm
		\varnothing 6 X 100 X 8 mm	23597	1	Collier de selle
15870	2	Silent bloc bras oscillant	23598	SE	Boulon de collier \varnothing 8 X 100 X 40 mm
15871	1	Entretoise de bras L 47 mm	23981	2	Bouton plastique « Noir »
15877	1	Ressort de béquille	24514	1	Axe articulation bras \varnothing 10 X 100 mm
15729	1	Carter variateur « Gris Silver »	24838	2	Axe de béquille
15928	1	Patte fix. carter chaîne gauche	27090	1	Béquille « Gris Silver » H 225 mm
16555	1	Ecrou nylstop \varnothing 10 X 100 mm	27140	2	Monogrammes de carters « 881 »
16949	2	Rivet \varnothing 2,5 mm	26793	SE	Monogrammes D + G « MOTOBECANE »
17202	1	Jonc de poutre chromé	26776	1	Béquille latérale « Gris Silver »
17260	1	Pont attache gaines			

Désignation	Bleu France	Désignation	Bleu France
Cadre	27072	Carter intérieur	27075
Carter de chaîne droit	27118	Carter extérieur	27076
Carter de chaîne gauche	27119	Carter arrière	27077
Carter de chaîne avant	27074	Bras oscillant a/douilles	27073

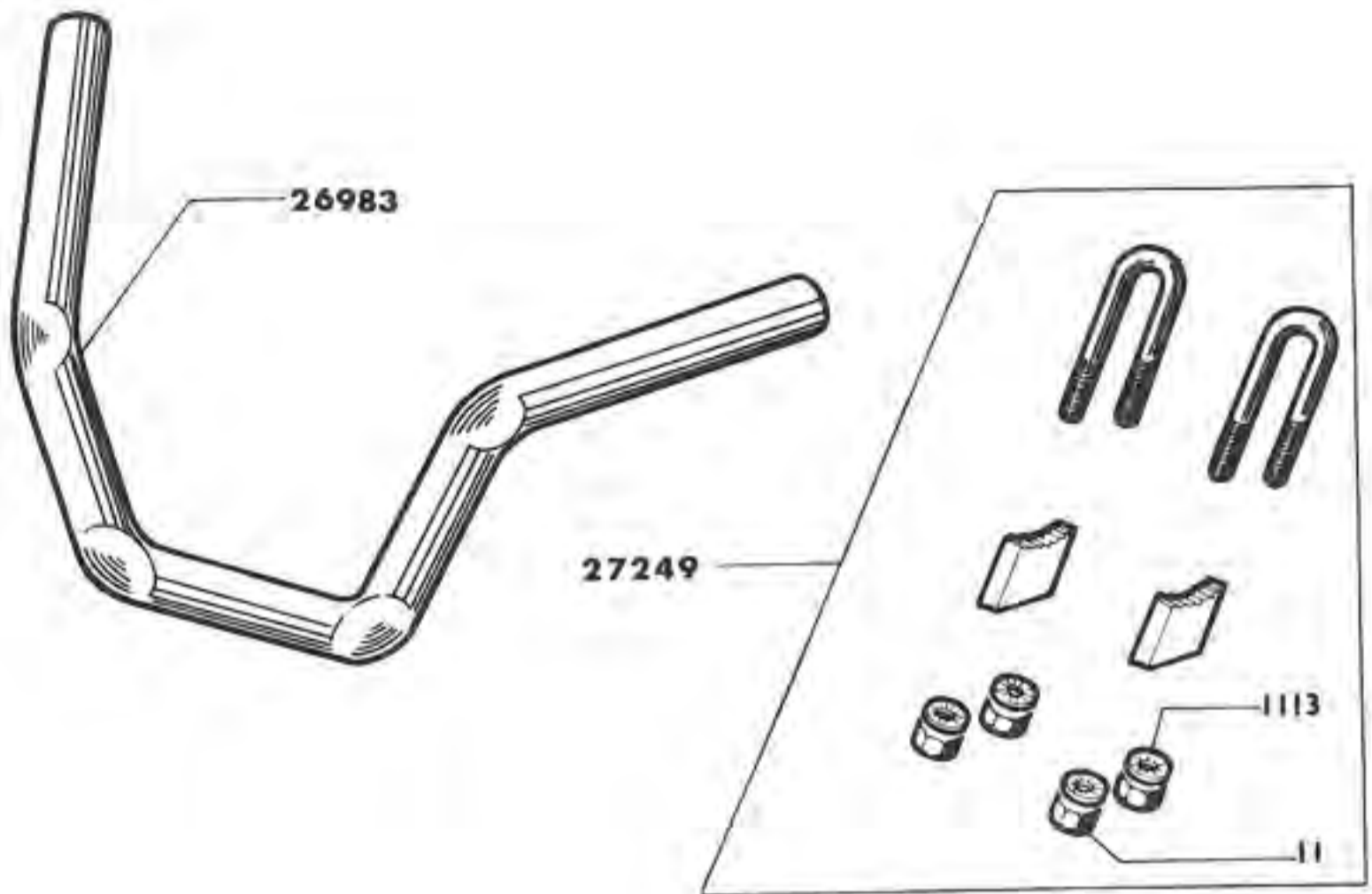
GARDE-BOUE - FIXATIONS 881P - 881U



N° PIÈCE	QTÉ	DÉSIGNATION	N° PIÈCE	QTÉ	DÉSIGNATION
10	16	Ecrou \varnothing 6 X 100 mm.....C	20043	1	Tringle inférieure GB avant.....
20	8	Rondelle plate \varnothing 6 mm.....C	20059	1	Barillet \varnothing 6 X 100.....C
679	3	Boulon \varnothing 6 X 100 X 16 mm.....C	20099	2	Barillet serre-tringle \varnothing 6 X 100 X 14.....C
1172	16	Rondelle \varnothing 6 mm.....C	21858	1	Contre plaque GB arrière.....
1545	2	Rondelle plate \varnothing 5 mm.....C	23660	1	Protecteur GB avant.....
13273	1	Passe-fil caoutchouc.....	23958	1	Renfort de bavette.....
18069	1	Patte carter droit « Gris Silver ».....	24325	1	Bavette de GB avant.....
18070	1	Patte carter gauche « Gris Silver ».....			
16948	1	Passe-fil caoutchouc.....			

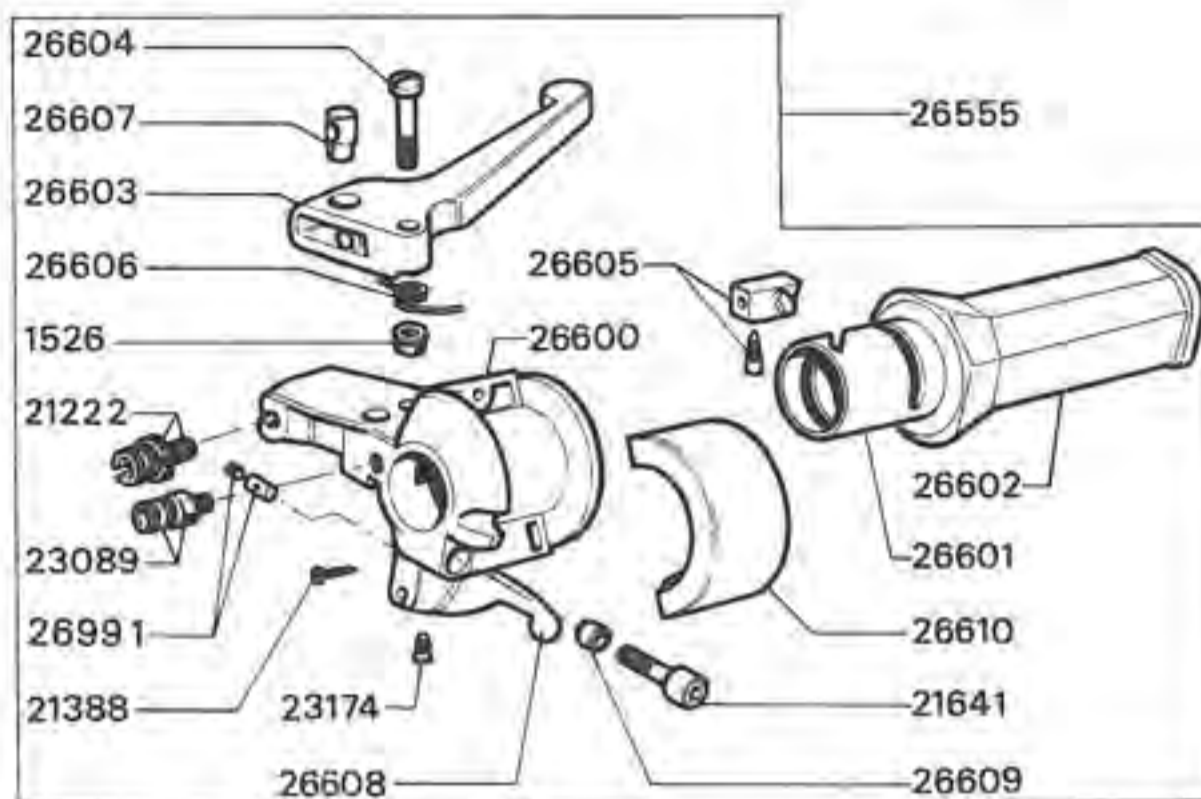
DÉSIGNATION	881P		881U
	Bleu Clair	Gris Silver	Bleu France
Garde-boue avant « INOX »	26632	26632	26632
Garde-boue arrière	22271	26977	27089
Plate-forme de porte-bagages	24337	26978	
Pont de garde-boue avant « CHROME »	27038	27038	27038

GUIDON - FIXATION 881P - 881U



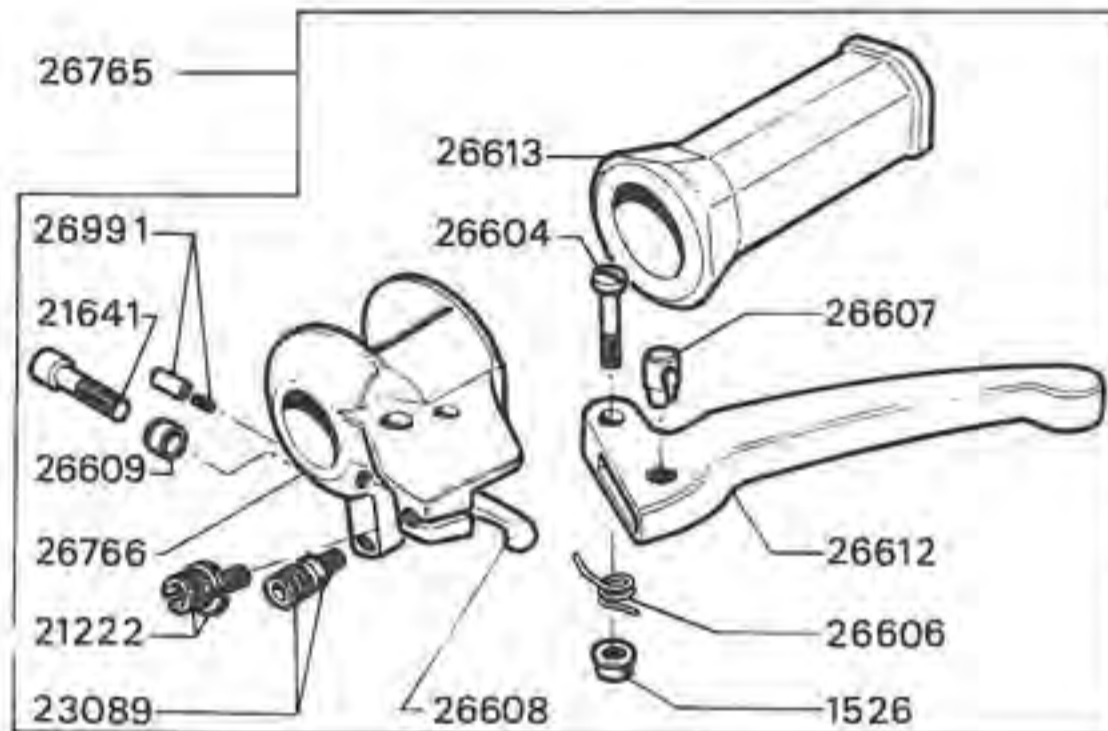
N° PIÈCE	QTÉ	DÉSIGNATION	N° PIÈCE	QTÉ	DÉSIGNATION
11	7	Écrou 7 x 100 mm C	21269	1	Guide gaines
1113	4	Rondelle ø 7 mm C	27249	SE	Fixation complète
26983	1	Guidon chromé			

POIGNÉE - TOURNANTE « DOMINO » 881P - 881U



N° PIÈCE	QTÉ	DÉSIGNATION	N° PIÈCE	QTÉ	DÉSIGNATION
1526	1	Écrou serpress ø 6 x 100 mm	26602	1	Caoutchouc de poignée (droit)
26991	1	Serre-câble	26603	1	Levier de frein droit
21222	1	Barillet réglage frein ø 6 x 100	26604	1	Axe de levier ø 6 x 100 x 25 x 10 mm
21388	1	Vis autotaraudeuse	26605	1	Curseur gaz, avec vis
21641	1	Vis fix cops ø 6 x 100 x 20 mm	26606	1	Ressort rappel levier
23174	1	Vis position de manchon ø 5 x 80 mm	26607	1	Barillet fendu
26555	SE	Poignée tournante « DOMINO » cplte	26608	1	Levier décompresseur a/rivet
26600	1	Corps de poignée tournante	26609	1	Entretoise biseauté fix corps
26601	1	Manchon de poignée	26610	1	Cache plastique de corps
23089	1	Barillet tendeur décomp.			

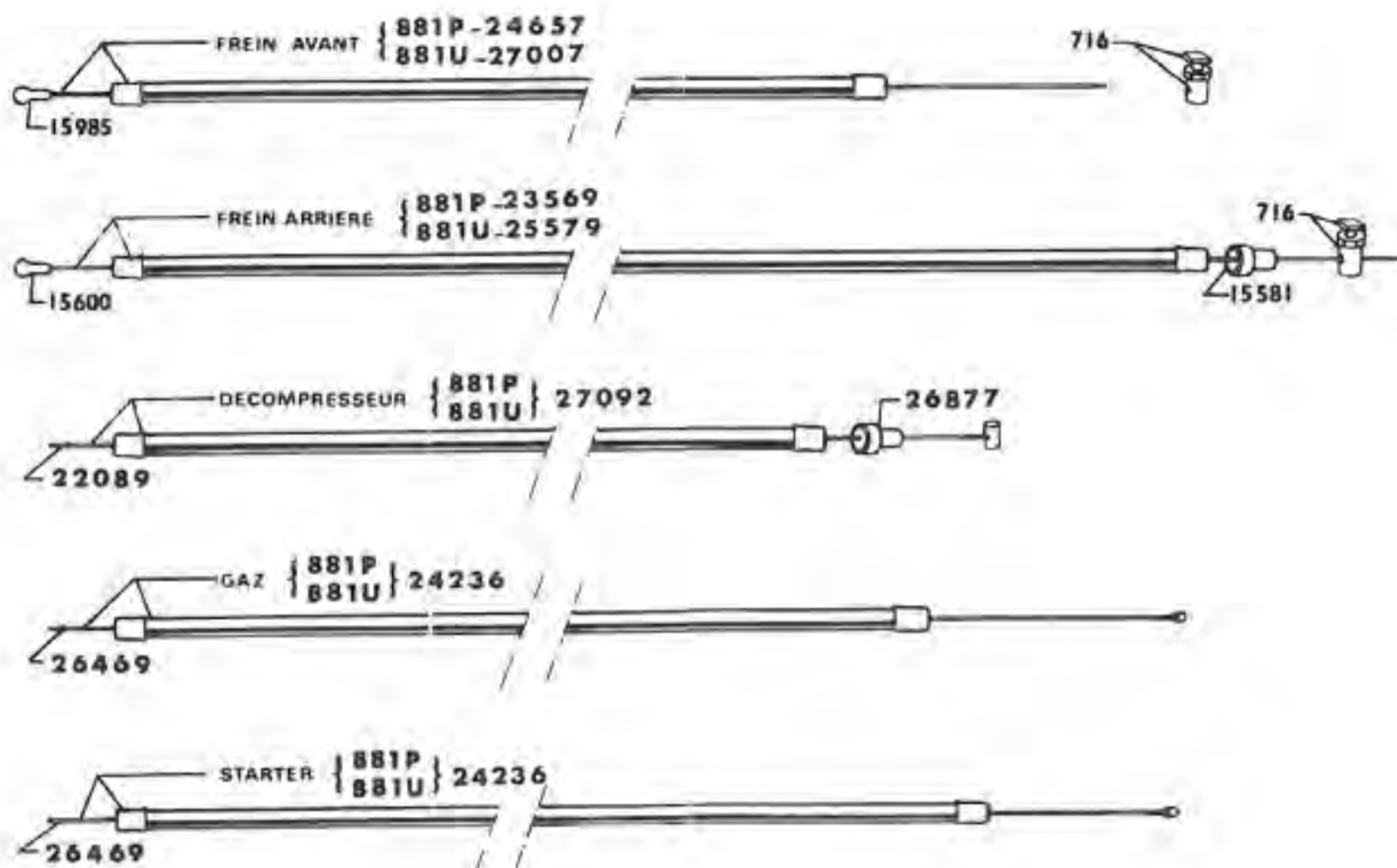
POIGNÉE GAUCHE « DOMINO » 881P - 881U



N° PIÈCE	QTÉ	DÉSIGNATION	N° PIÈCE	QTÉ	DÉSIGNATION
1526	2	Écrou Serpress ø 6 x 100 mm C	26606	1	Ressort rappel levier C
26991	1	Serre-câble C	26607	1	Barillet fendu C
21222	1	Barillet réglage frein ø 6 x 100 mm	26608	1	Levier de starter a/rivet C
21641	1	Vis fix : corps ø 6 x 100 x 20 mm	26609	1	Entretoise biseauté fix corps C
23089	1	Barillet tendeur starter C	26766	1	Corps de poignée gauche
26765	SE	Poignée gauche complète	26612	1	Levier de frein gauche
26604	1	Axe de levier ø 6 x 100 x 25 x 10 mm ...	26613	1	Caoutchouc de poignée (gauche)

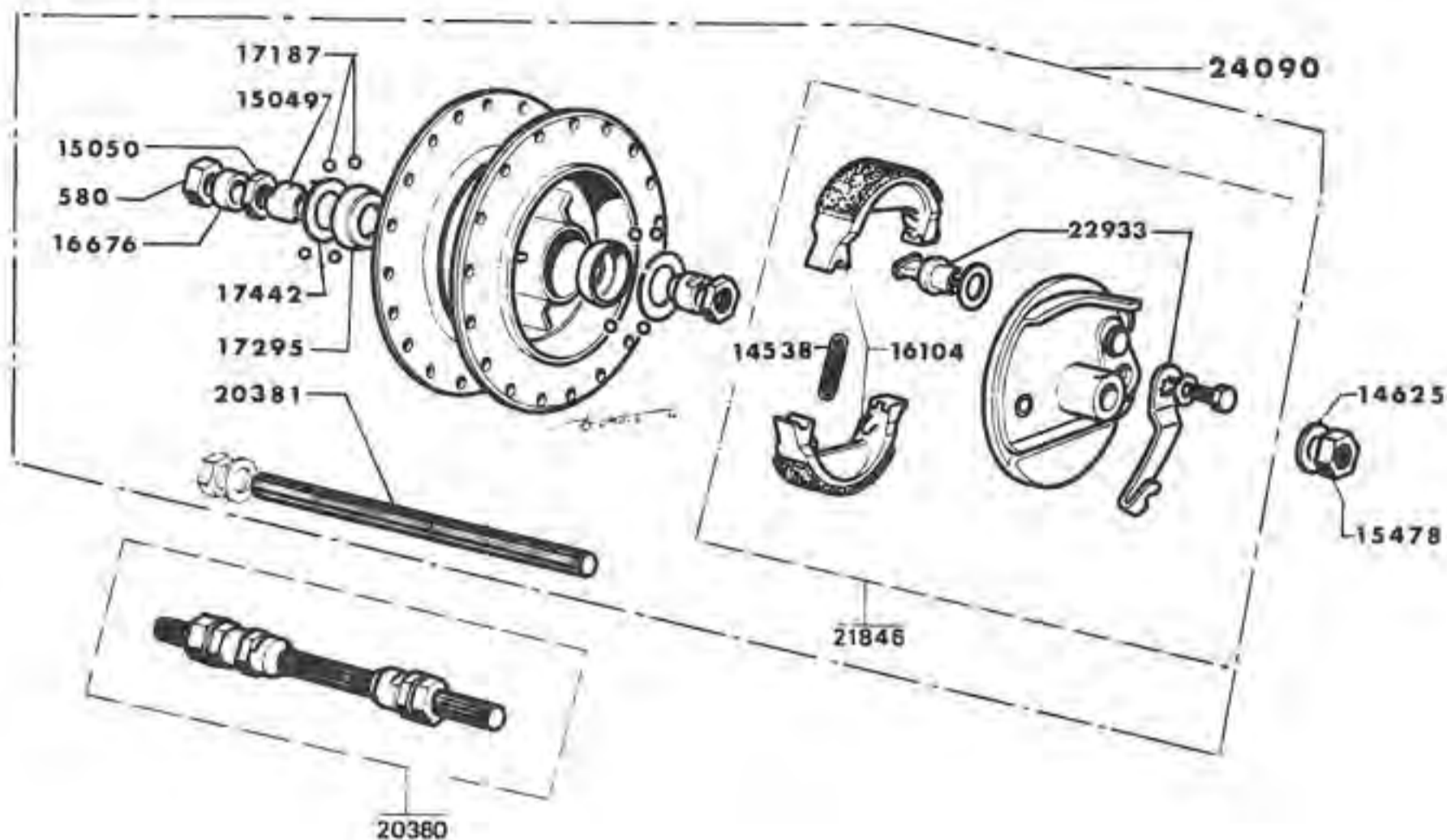
CABLES - COMMANDES

881P - 881U



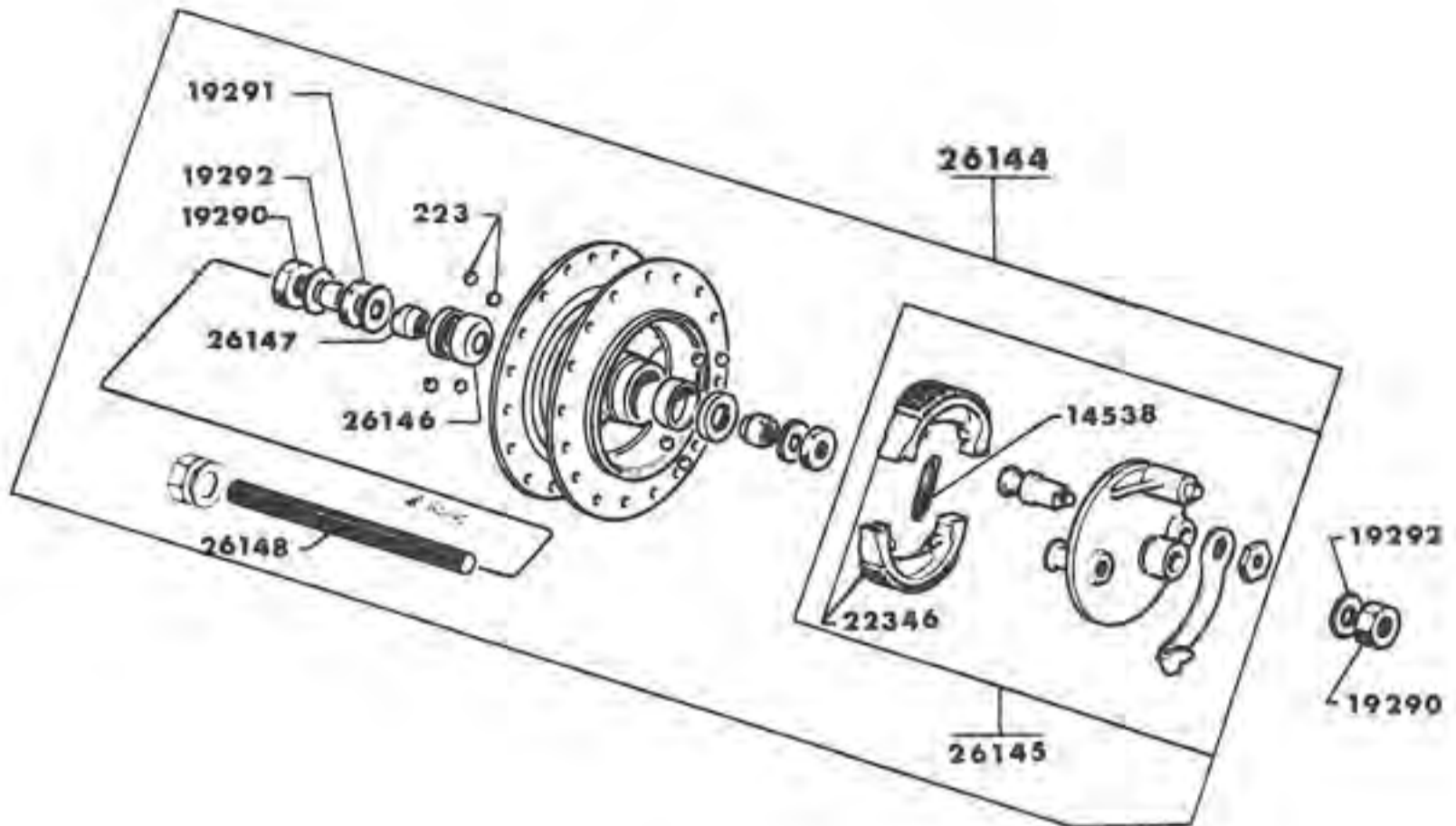
N° PIÈCE	QTÉ	DÉSIGNATION	N° PIÈCE	QTÉ	DÉSIGNATION
716	1	Serre câble.....C	24657	SE	Commande frein Avant 881P.....
15581	1	Butée de gaine.....	25579	SE	Commande frein Arrière 881U.....
15600	1	Câble de frein arrière.....C	26469	1	Câble gaz ou starter 881P - 881U.....
15985	1	Câble de frein avant.....C	26877	1	Butée de gaine.....C
22089	1	Câble de décompresseur.....C	27007	SE	Commande frein Avant 881U.....
23569	SE	Commande de frein Arrière 881P.....	27092	SE	Commande décompresseur 881P - 881U..
24236	SE	Commande de gaz ou de starter 881P - 881U.....			

MOYEU AVANT
ø 80 mm de marque « LELEU »
881P



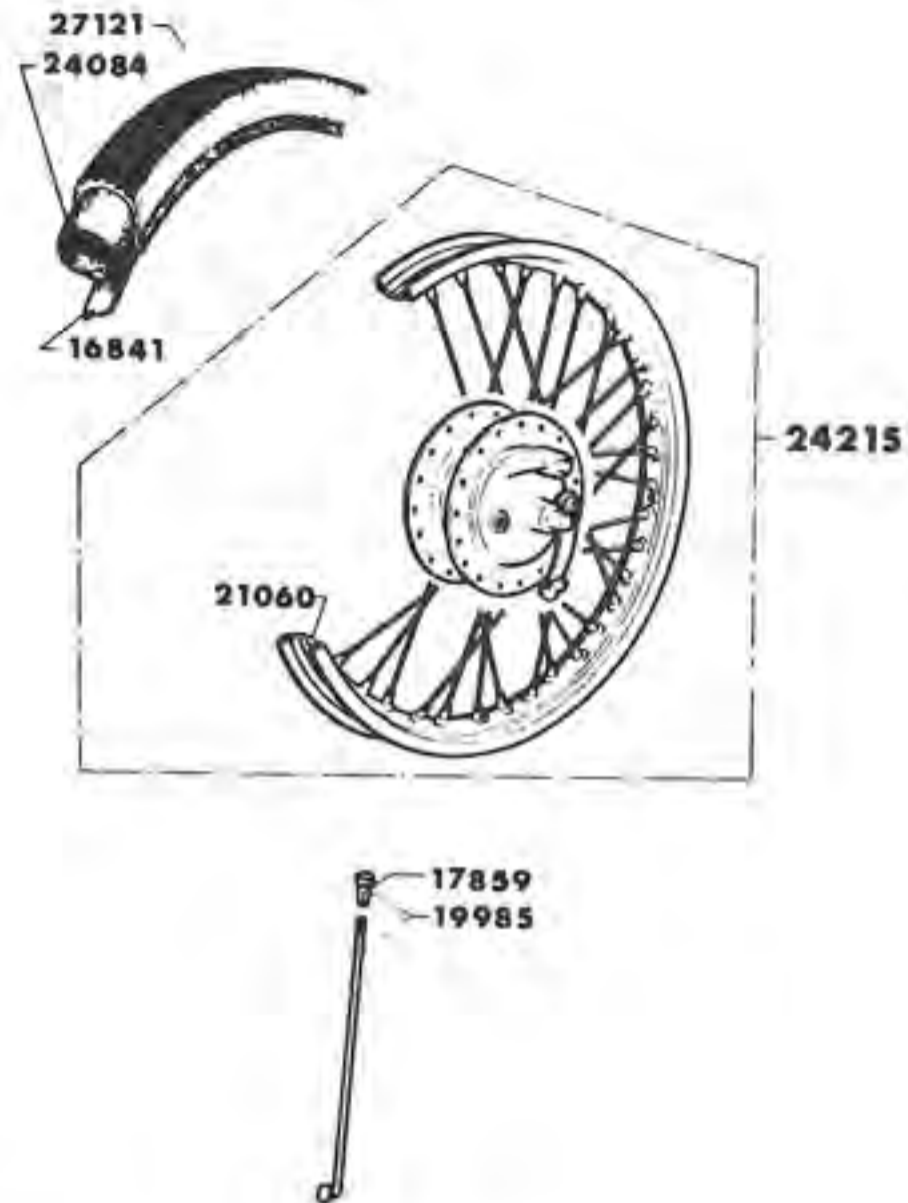
N° PIÈCE	QTÉ	DÉSIGNATION	N° PIÈCE	QTÉ	DÉSIGNATION
580	2	Écrou 11 x 100 x 17 x 9 mm	17187	20	Billes ø 5,55 mm C
14538	2	Ressort de mâchoires C	17295	2	Cuvette
14625	2	Rondelle ø 11 x 20 x 2 mm C	17442	2	Rondelle cache ø 29 x 18,5 x 0,4 mm
15049	2	Cône fixe de roue 11 x 100 x 18 x 13 mm	20380	SE	Axe de moyeu complet
15050	2	Contre écrou de cône 11 x 100 x 18 x 3,5 mm	20381	1	Axe nu de moyeu ø 11 x 100 x 145 mm
15478	2	Écrou moyeu 11 x 100 x 16 x 10 mm	24090	SE	Moyeu avant complet petites collerettes
16104	1	Paire de mâchoires avec ressorts C	21846	SE	Flasque de frein complet
16676	1	Entretoise de moyeu 11 x 16 x 6,5 mm	22933	SE	Came avec levier rondelle et écrou

MOYEU AVANT Ø 100 LELEU 881U



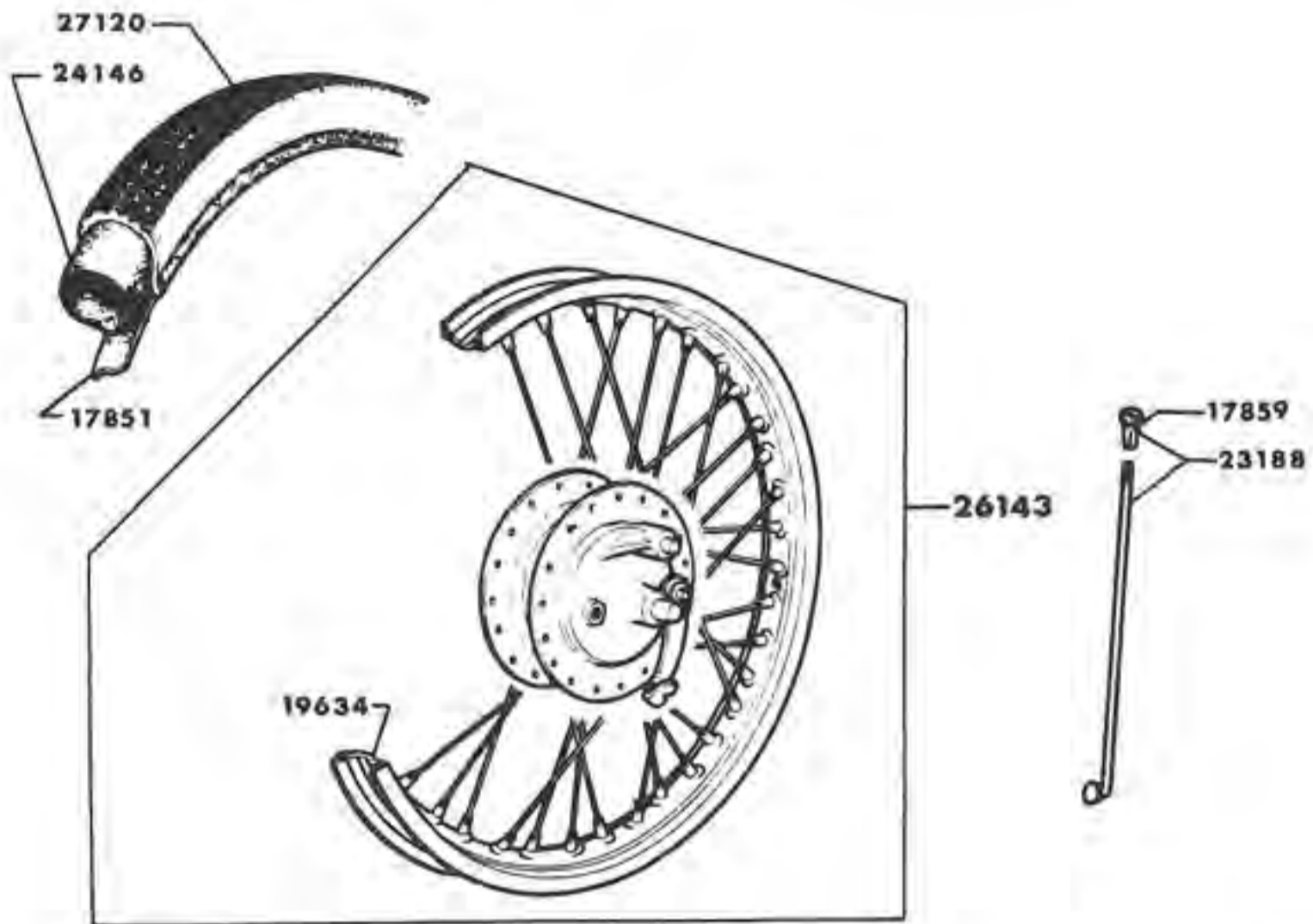
N° PIÈCE	QTÉ	DÉSIGNATION	N° PIÈCE	QTÉ	DÉSIGNATION
223	20	Billes Ø 6,35 mmC	26146	2	Cuvette de moyeu avant Ø 33 ep. 10,5 mm.
19290	2	Ecrou Ø 12 X 100 X 10 mmC	26147	2	Cône de moyeu avant.
19291	2	Contre-écrou Ø 12 X 100 X 19 X 5 mm. .	26148	1	Axe de moyeu nu Ø 12 X 100 X 147 mm.
19292	2	Rondelle plate Ø 12,2 X 20 X 2 mm .C			
14538	2	Ressort de mâchoiresC			
22346	1	Paire mâchoires Ø 100 mmC			
26144	SE	Moyeu avant « Leleu » Ø 100 mm			
26145	SE	Flasque de frein avant complet			

ROUE AVANT - PNEU - CHAMBRE 881P



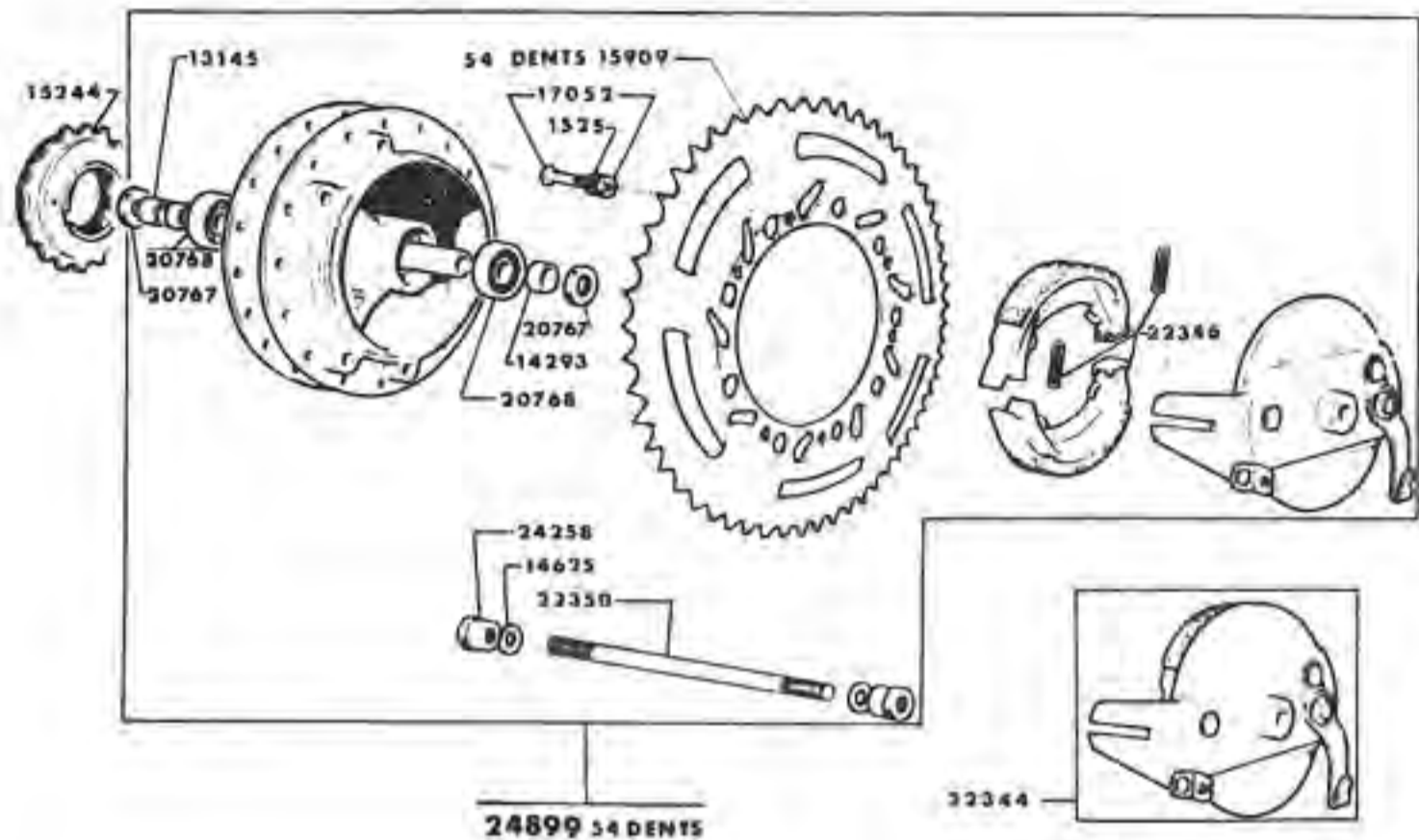
N° PIÈCE	QTÉ	DÉSIGNATION	N° PIÈCE	QTÉ	DÉSIGNATION
16841	1	Ruban de jante de 18"	24084	1	Chambre à air 18" x 2 1/4 valve moto .
17859	36	Ecrou de rayon - Jauge 18.....C	24215	SE	Roue avant 18"
19985	36	Rayon 17 x 17 x 18 x 184,5 mm ..C	27121	1	Pneu ACS 18" x 2 1/4 MICHELIN
21060	1	Jante 18", 36 trous			

ROUE AVANT - PNEU - CHAMBRE 881U



N° PIÈCE	QTÉ	DÉSIGNATION	N° PIÈCE	QTÉ	DÉSIGNATION
17851	1	Ruban de jante de 17"	24146	1	Chambre à air valve Moto 17" X 2 1/4 .
17859	36	Ecrou de rayon - jauge 18"	26134	SE	Roue avant de 17"
19634	1	Jante de 17", 36 trous	27120	1	Pneu MICHELIN « Rapido » 17" X 2 1/2 .
23188	36	Rayon de 17 X 17 X 18 X 168 mm .C			

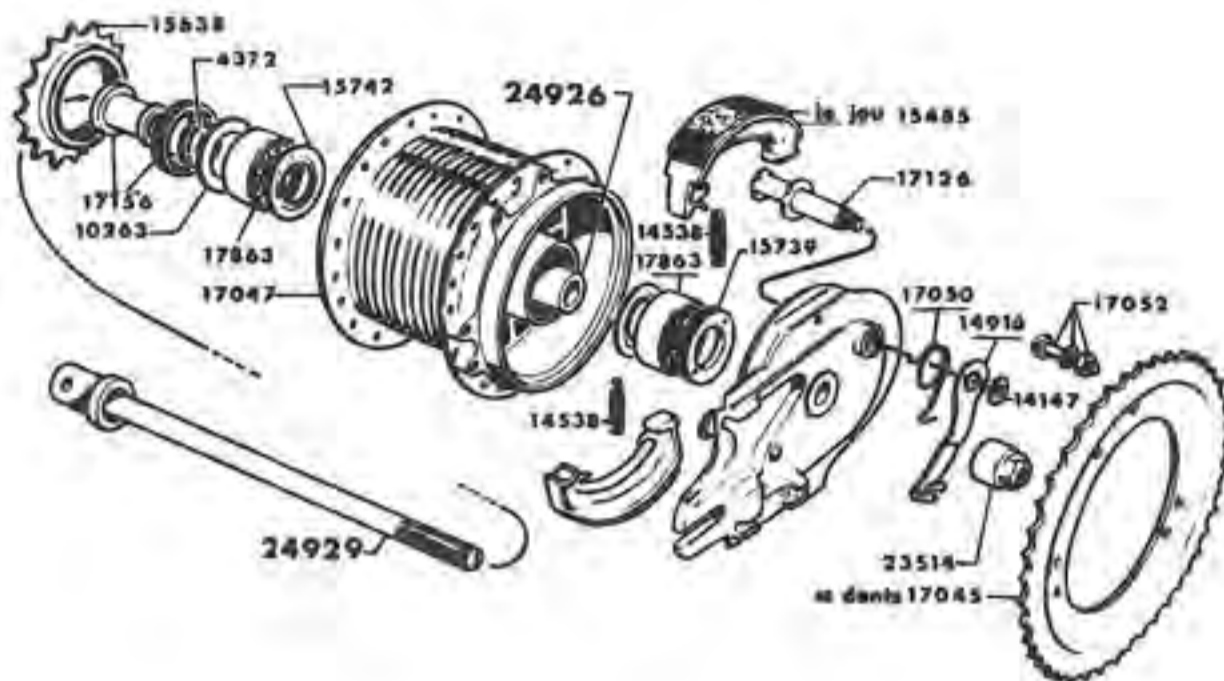
MOYEU ARRIÈRE Ø 100 m/m LELEU 881P



N° PIÈCE	QTÉ	DÉSIGNATION	N° PIÈCE	QTÉ	DÉSIGNATION
1525	6	Rondelle nomel Ø 6mm.....C	20767	2	Ecrou blocage moyeu arrière
13145	1	Entretoise Ø 10 X 16 X 11 mm.....	20768	2	Roulement Ø 10 X 30 X 9 mm.....
14293	1	Entretoise Ø 10 X 16 X 6 mm.....	22344	SE	Flasque de frein complet.....
14625	2	Rondelle Ø 11 X 20 X 2 mm.....C	22346	SE	Paire de mâchoires avec ressorts.....
15244	1	Roue libre 18 dents	22350	1	Axe de moyeu Ø 10 X 100 X 183 mm
15909	1	Couronne 54 dents.....	24258	2	Ecrou d'axe de moyeu Ø 10 X 100 mm.
17052	4	Boulon Ø 6 X 100 X 27 mm.....C	24899	SE	Moyeu cplt avec couronne 54 dents

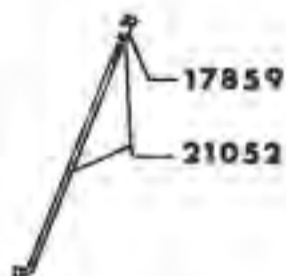
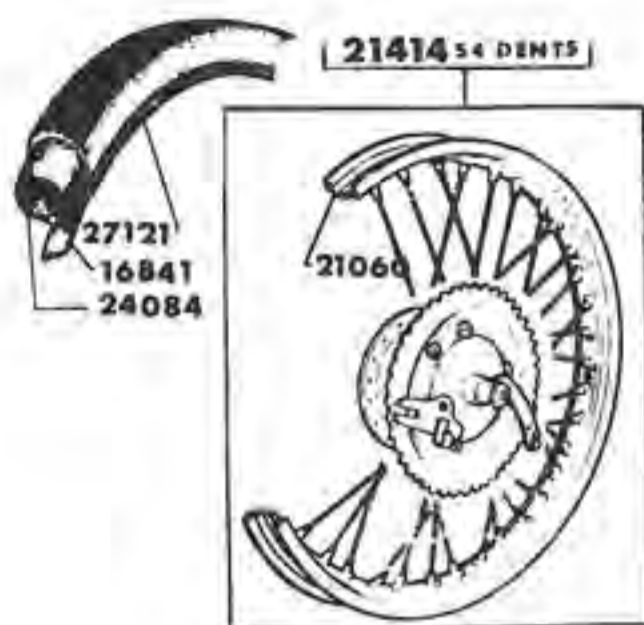
MOYEU ARRIÈRE \varnothing 100 mm « LELEU »

881U



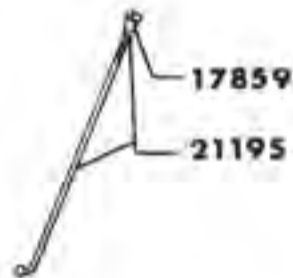
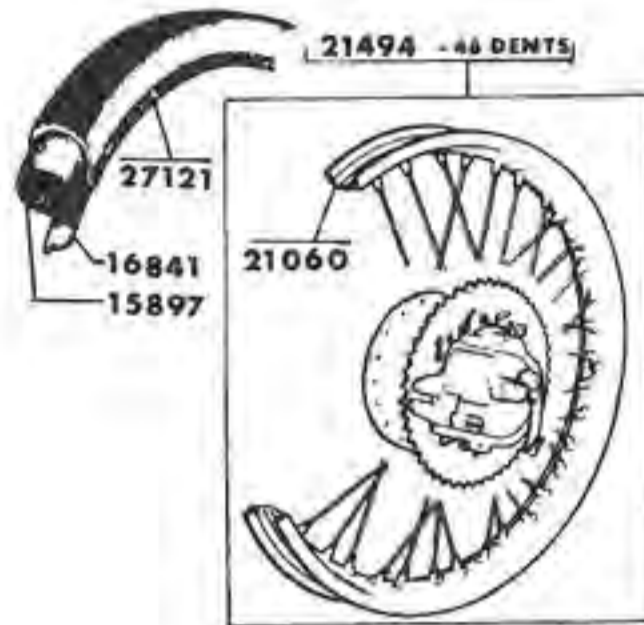
N° PIÈCE	QTE	DÉSIGNATION	N° PIÈCE	QTE	DÉSIGNATION
4372	1	Feutre graisseur	17126	1	Came de frein arrière
10263	1	Joue de roulement	17156	SE	Cache poussière moleté avec entretoise
14147	1	Ecrou de came \varnothing 8 x 100 mm	17863	2	Roulement \varnothing 12 x 32 x 10 mm
14538	2	Ressort de mâchoires	23514	1	Ecrou de broche \varnothing 12 x 100 mm
14916	1	Lavier de came	24924	SE	Moyeu arrière « Leleu » \varnothing 100 mm
15485	1	Paire de mâchoires \varnothing 100 mm	24925	SE	Flasque arrière complet
15638	1	Roue-Libre 20 dents	24926	1	Entretoise des roulements \varnothing 12 x 16 x 67 mm
15739	1	Ecrou blocage roulement \varnothing 33 x 100mm	24927	1	Entretoise côté roue-Libre
17045	1	Couronne 48 dents	24928	1	Bague d'arrêt
17050	1	Ressort rappel levier de came	24930	1	Entretoise de broche
17052	6	Boulon tête carrée fixation couronne \varnothing 6 x 100 x 27 mm			

ROUE ARRIÈRE - PNEU - CHAMBRE 881P



N° PIÈCE	QTÉ	DÉSIGNATION	N° PIÈCE	QTÉ	DÉSIGNATION
16841	1	Ruban de jante de 18"	21414	SE	Roue arrière avec couronne 54 dents.
17859	36	Ecrou de rayon jauge 18"	24084	1	Chambre à air 18" X 2 1/4
21052	36	Rayon 17 X 17 X 18 X 179 mm	27121	1	Pneu MICHELIN ACS 18" X 2 1/4
21060	1	Jante 18" percée 36 trous			

ROUE ARRIÈRE - PNEU - CHAMBRE 881U

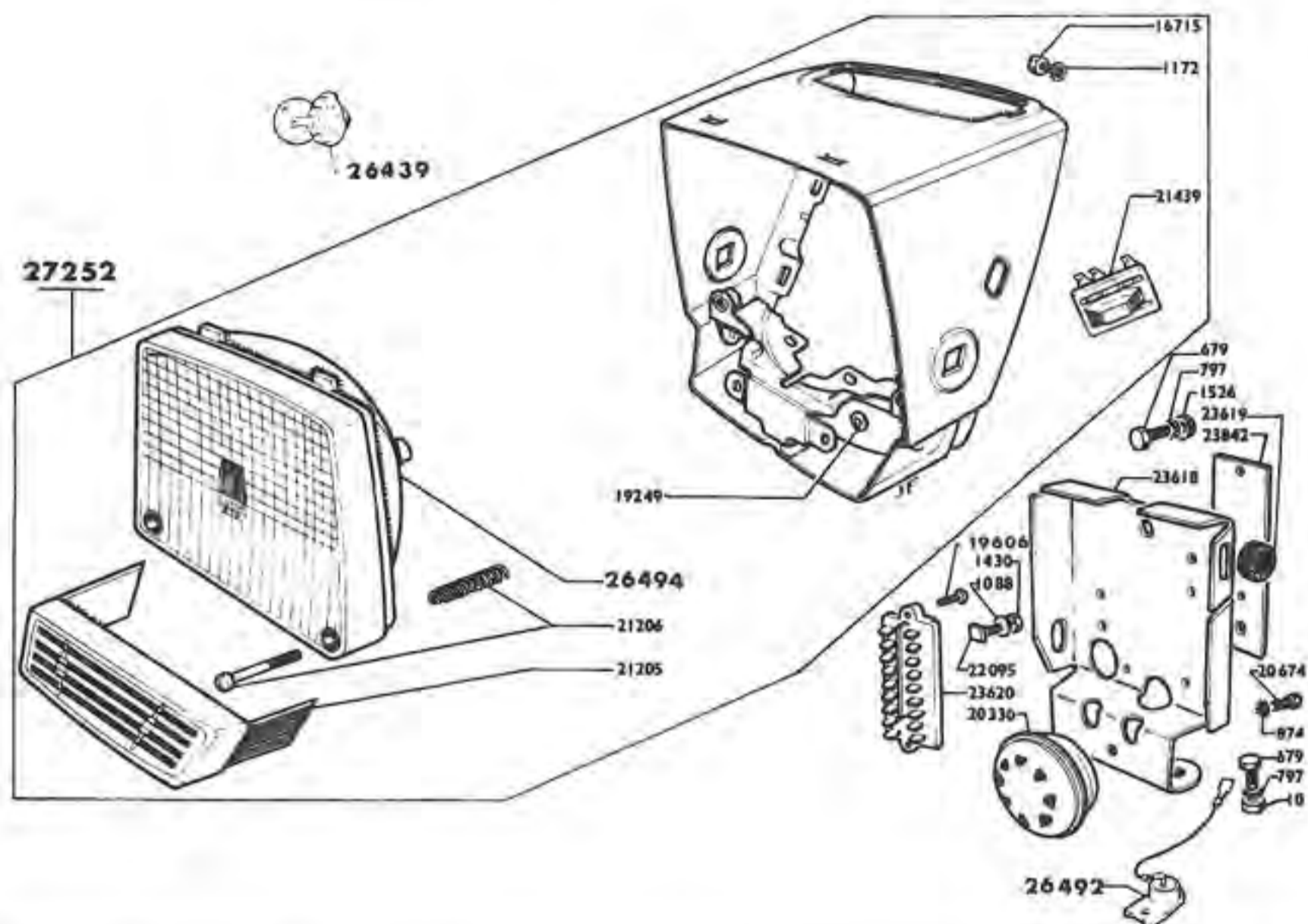


N° PIÈCE	QTÉ	DÉSIGNATION	N° PIÈCE	QTÉ	DÉSIGNATION
15897	1	Chambre à air 18" X 2 1/4.....	21195	36	Rayons 17 X 17 X 18 X 195 mm ...C
16841	1	Ruban de jante 18".....	21494	SE	Roue arrière avec couronne 48 dents.....
17859	36	Ecrou de rayon. Jauge 18".....C	27121	1	Pneu MICHELIN ACS 18" X 2 1/4.....
21060	1	Jante de 18". 36 trous.....			

PROJECTEUR

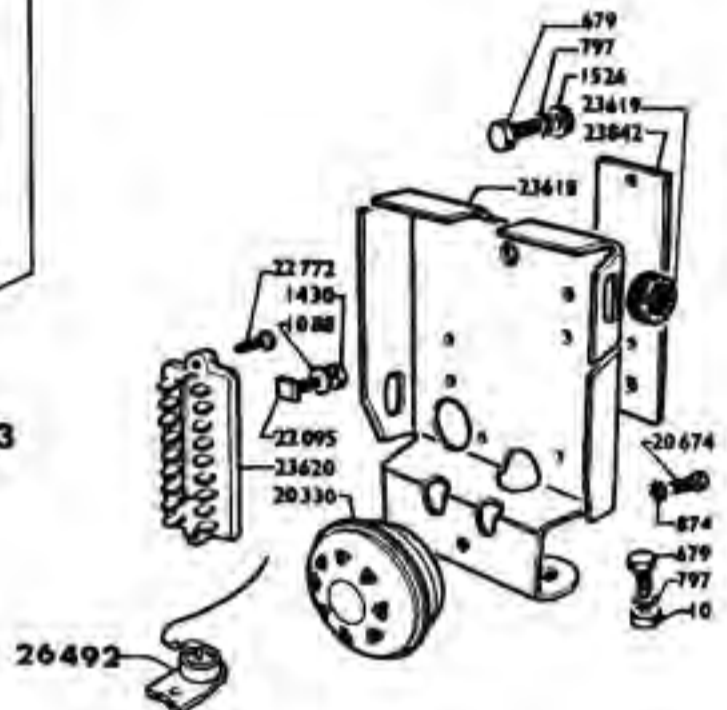
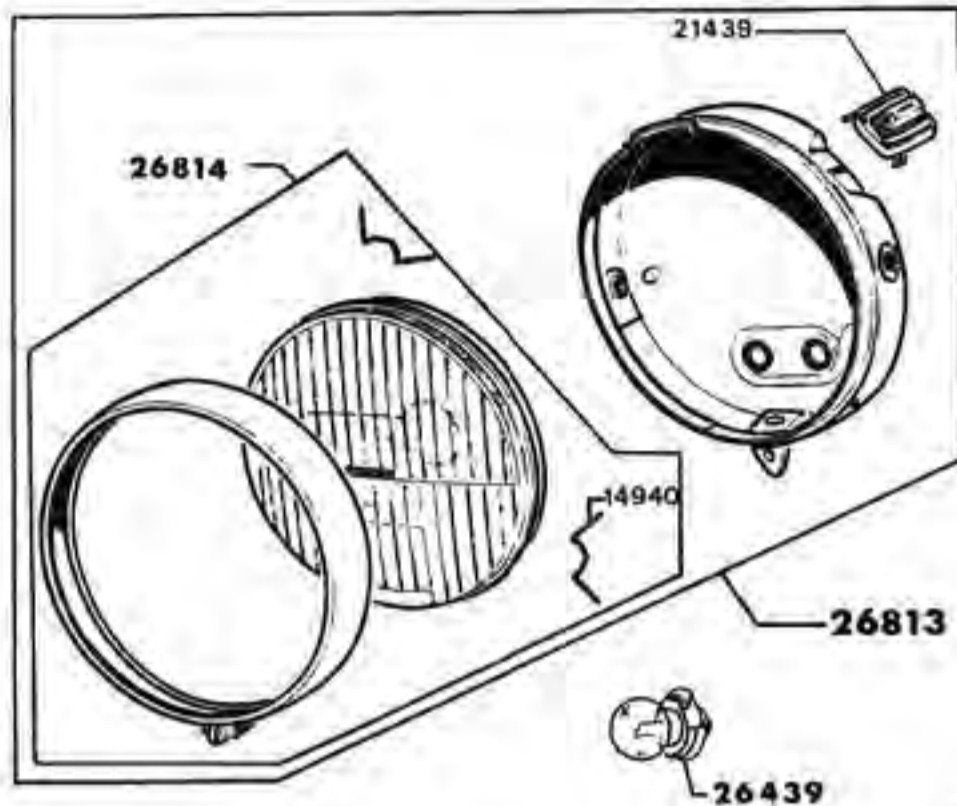
881P

(12 Volts pour prééquipement clignotants)



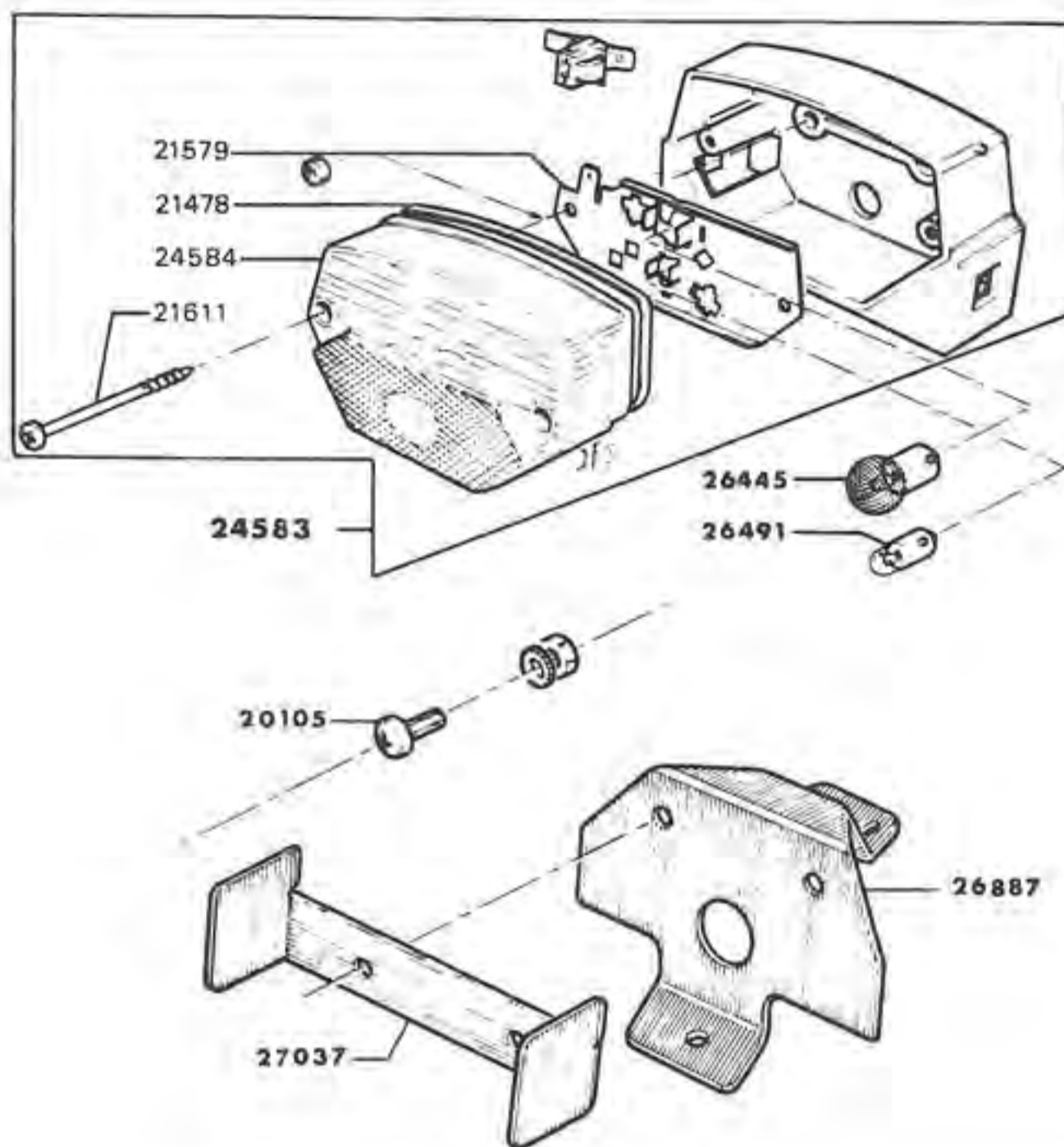
N° PIÈCE	QTÉ	DÉSIGNATION	N° PIÈCE	QTÉ	DÉSIGNATION
10	2	Écrou ø 6 x 100 x 10 x 5 mm	26494	1	Optique de projecteur
679	2	Boulon ø 6 x 100 x 15 mm	21205	1	Grille enjoliveur
797	4	Rondelle blocfor ø 6 mm	21206	2	Vis de réglage avec ressort
874	1	Rondelle nomel ø 5 mm	21439	1	Commutateur
1088	1	Rondelle nomel ø 4 mm	22095	1	Vis serrage masse ø 4 x 70 x 8 mm
1172	2	Rondelle nomel ø 6 mm	19606	2	Vis autotaraudeuse fix circuit de connexion ø 3,94 x 12,7 mm
1430	1	Écrou ø 4 x 70 x 7 x 3 mm	23619	1	Passe fil sur support circuit
1526	1	Écrou serpress ø 6 x 100 mm	23620	1	Circuit de connexion
16715	2	Vis de projecteur ø 6 x 100 x 5,5 mm	26439	1	Lampe de projecteur 12V - 15W - P26S
19249	2	Vis ø 4 x 70 x 8 mm	23842	1	Dissipateur thermique
20330	1	Avertisseur noviphone	27252	SE	Projecteur complet Noir mat avec encoche commutateur oblique
20674	1	Vis fix avertisseur ø 5 x 80 x 8 mm	27036	2	Catadioptrés (sur projecteur)
26889	2	Obturbateur de projecteur			
26492	1	Diode Zener 13,4V - 20W			

PROJECTEUR 881U



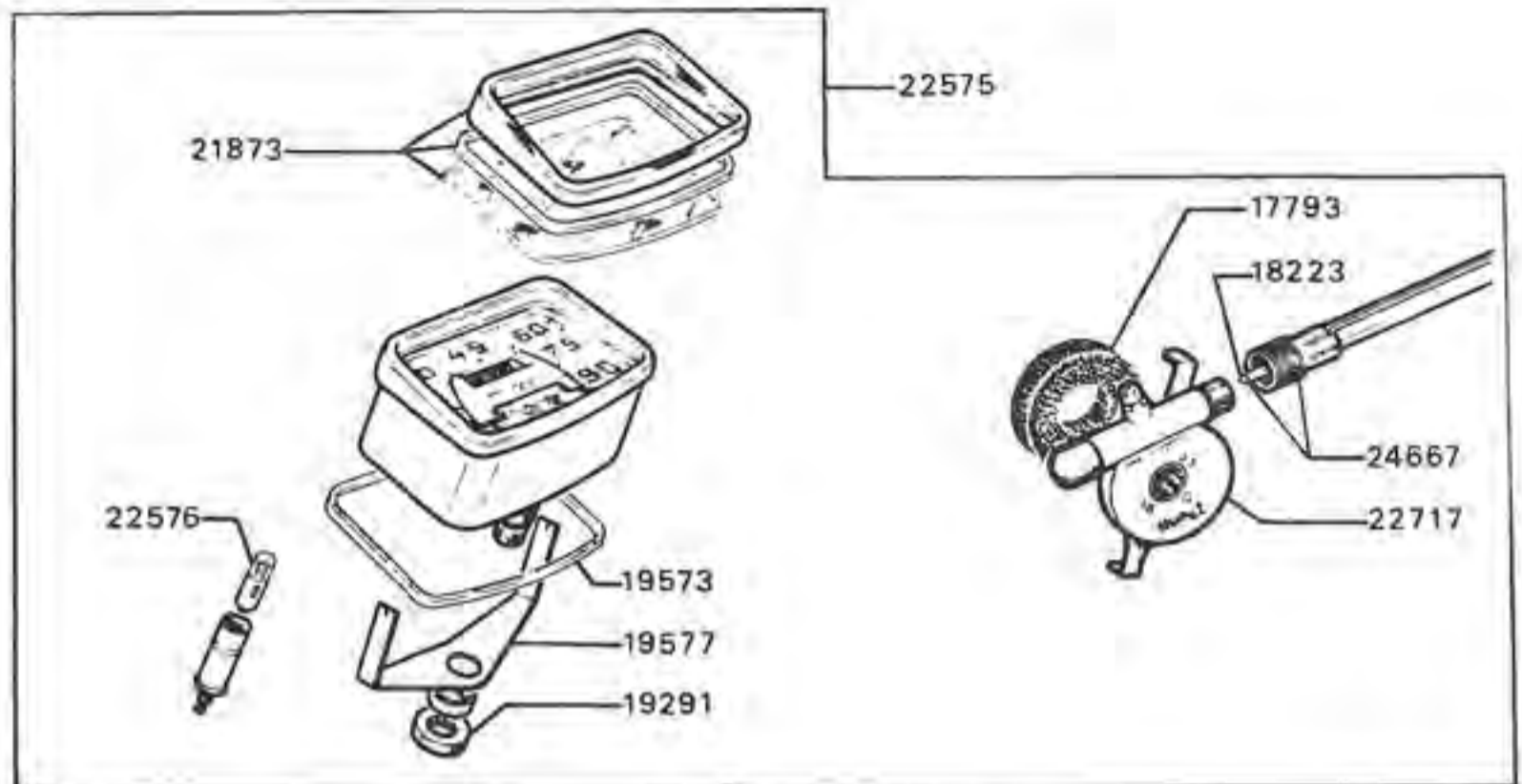
N° PIÈCE	QTÉ	DÉSIGNATION	N° PIÈCE	QTÉ	DÉSIGNATION
10	2	Ecrou \varnothing 6 X 100 X 10 X 5 mm.....	22772	2	Vis auto taraudeuse fix circuit \varnothing 3,94 X 12,7 mm.....
679	2	Boulon \varnothing 6 X 100 X 15 mm.....C	23618	1	Support circuit.....
797	4	Rondelle \varnothing 6 mm.....	23619	1	Passe-fil.....C
874	1	Rondelle nomel \varnothing 5 mm.....C	23620	1	Circuit de connexion.....
1088	1	Rondelle nomel \varnothing 4 mm.....	21439	1	Commutateur.....C
1545	2	Rondelle \varnothing 6,5 X 14 X 1,5 mm.....C	26492	1	Diode.....
1526	1	Ecrou serpress \varnothing 6 X 100 mm.....C	26439	1	Lampe de projecteur 12V - 15W - P26.5.
14940	6	Ressort.....	26813	SE	Projecteur complet rond. « NOIR MAT »...
20198	2	Vis fix. projecteur \varnothing 6 X 100 X 21 mm	26814	SE	Ensemble optique.....
20330	1	Avertisseur noviphone.....	27083	1	Cache plastique de connexions.....
20551	1	Boulon fix \varnothing 4 X 70 X 12 mm.....C			
20674	1	Vis fix. Avertisseur \varnothing 5 X 80 X 8 mmC			

FEU ARRIÈRE 881P - 881U



N° PIÈCE	QTÉ	DÉSIGNATION	N° PIÈCE	QTÉ	DÉSIGNATION
1545	2	Rondelle plate \varnothing 6,5 X 14 X 1,5 mm.C	26445	1	Lampe de stop 12V - 5W - BA15S.....
26491	1	Lampe de feu arrière 12V - 4W BA9S ...	20105	2	Vis fixation feu arrière \varnothing 6 X 100 X 20 mm.....C
21478	1	Joint de transparent.....C	24584	1	Transparent de feu arrière.....
21579	1	Platine porte-lampe.....	24583	SE	Feu arrière complet.....
21611	2	Vis fixation transparent \varnothing 3,94 X 48 mm.....C	27037	1	Support catadioptré arrière.....
26887	1	Support de feu arrière.....	27036	2	Catadioptré arrière.....C

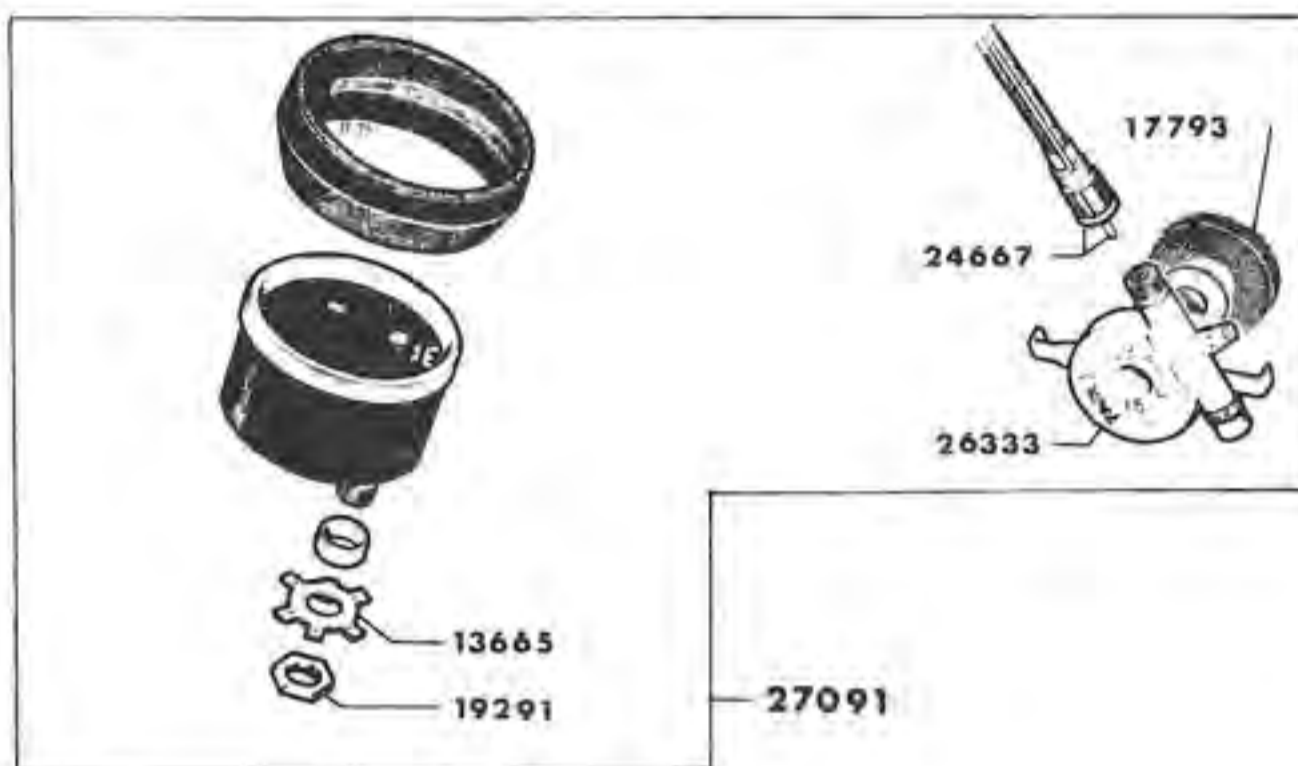
COMPTEUR 881P



N° PIÈCE	QTÉ	DÉSIGNATION	N° PIÈCE	QTÉ	DÉSIGNATION
17793	1	Joint mousse	22575	SE	Compteur complet avec démultiplicateur
18223	1	Câble	22576	1	Lampe de compteur 12 V - 2 W - BA7S
19291	1	Écrou ø 12 x 100 x 5 mm	22717	1	Démultiplicateur
19573	1	Joint de compteur	24667	SE	Commande de compteur
19577	1	Patte			
21873	SE	Lunette de compteur			

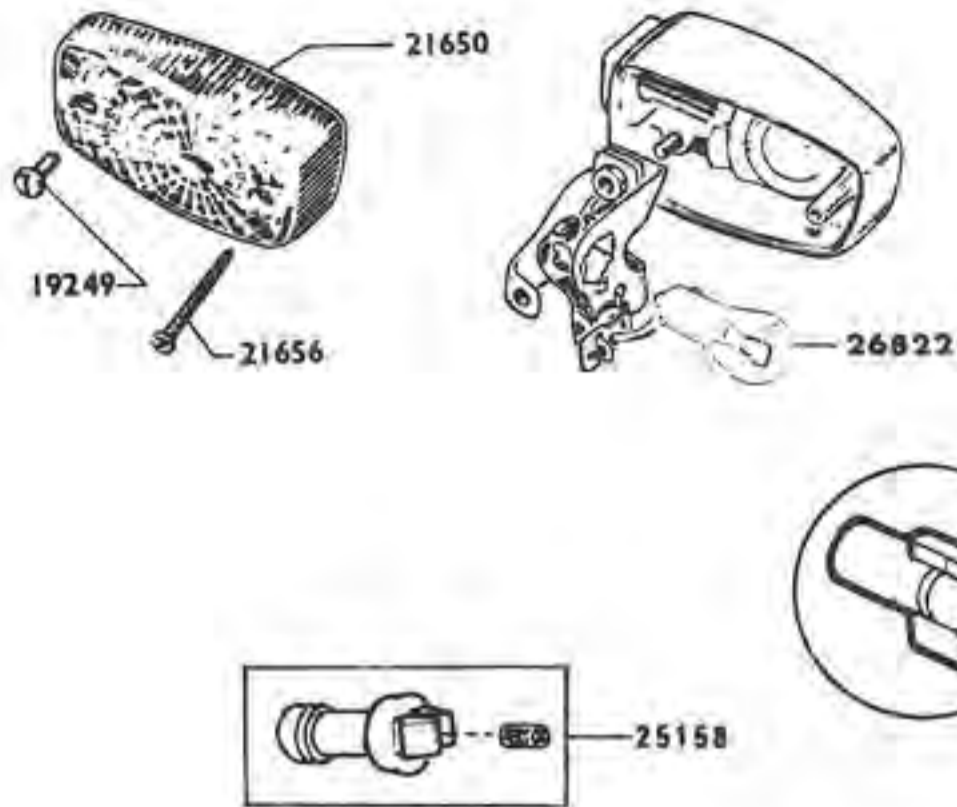
COMPTEUR

881U



N° PIÈCE	QTÉ	DÉSIGNATION	N° PIÈCE	QTÉ	DÉSIGNATION
13665	1	Relais de masse	24667	SE	Transmission de compteur
17793	1	Joint mousse de démultiplicateur	26333	1	Démultiplicateur complet
19291	1	Contre-écrou \varnothing 12 X 100 X 5 mm	27091	SE	Compteur complet rond. 80 km/h

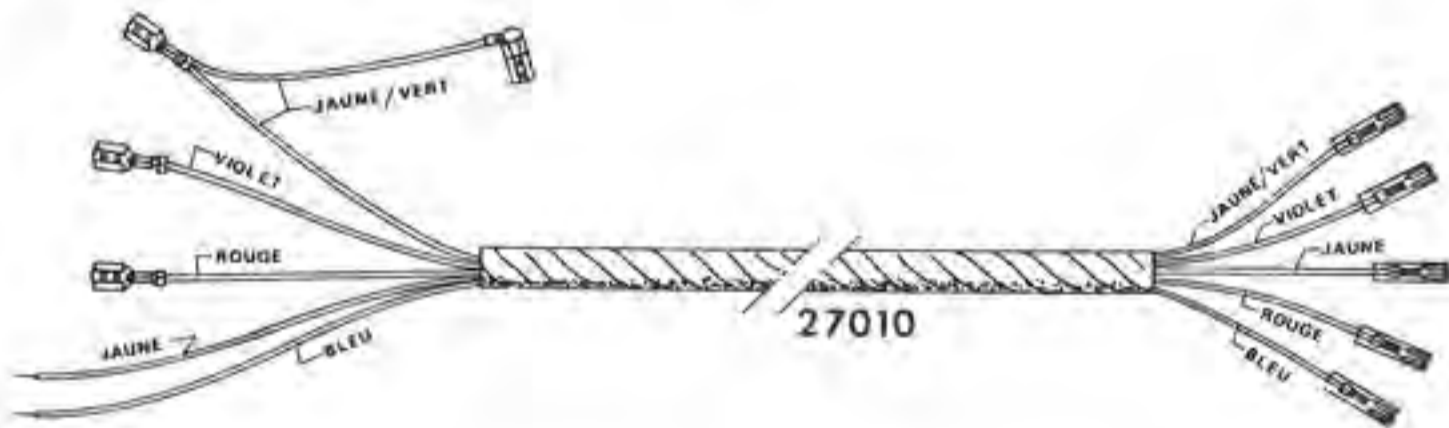
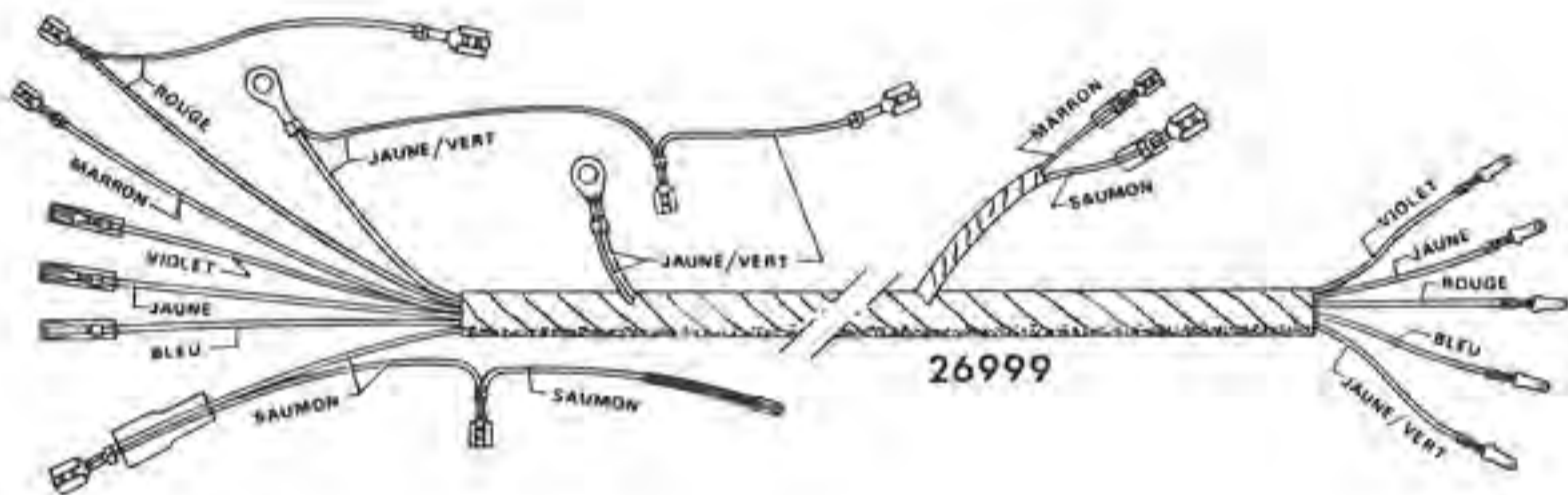
CLIGNOTANT 881U



N° PIÈCE	QTÉ	DÉSIGNATION	N° PIÈCE	QTÉ	DÉSIGNATION
19249	1	Vis (métrique) fix transparent.	26822	1	Lampe de clignotant 12V - 10W - BA15S
21650	1	Transparent de clignotant.	26827	SE	Boîte de 4 clignotants (Lampe 12V - 10W).
21656	1	Vis (autotaraudeuse) fix transparent.			
25158	1	Bras support clignotant.			

FILIERIES 881P

(12V - prééquipement clignotants)

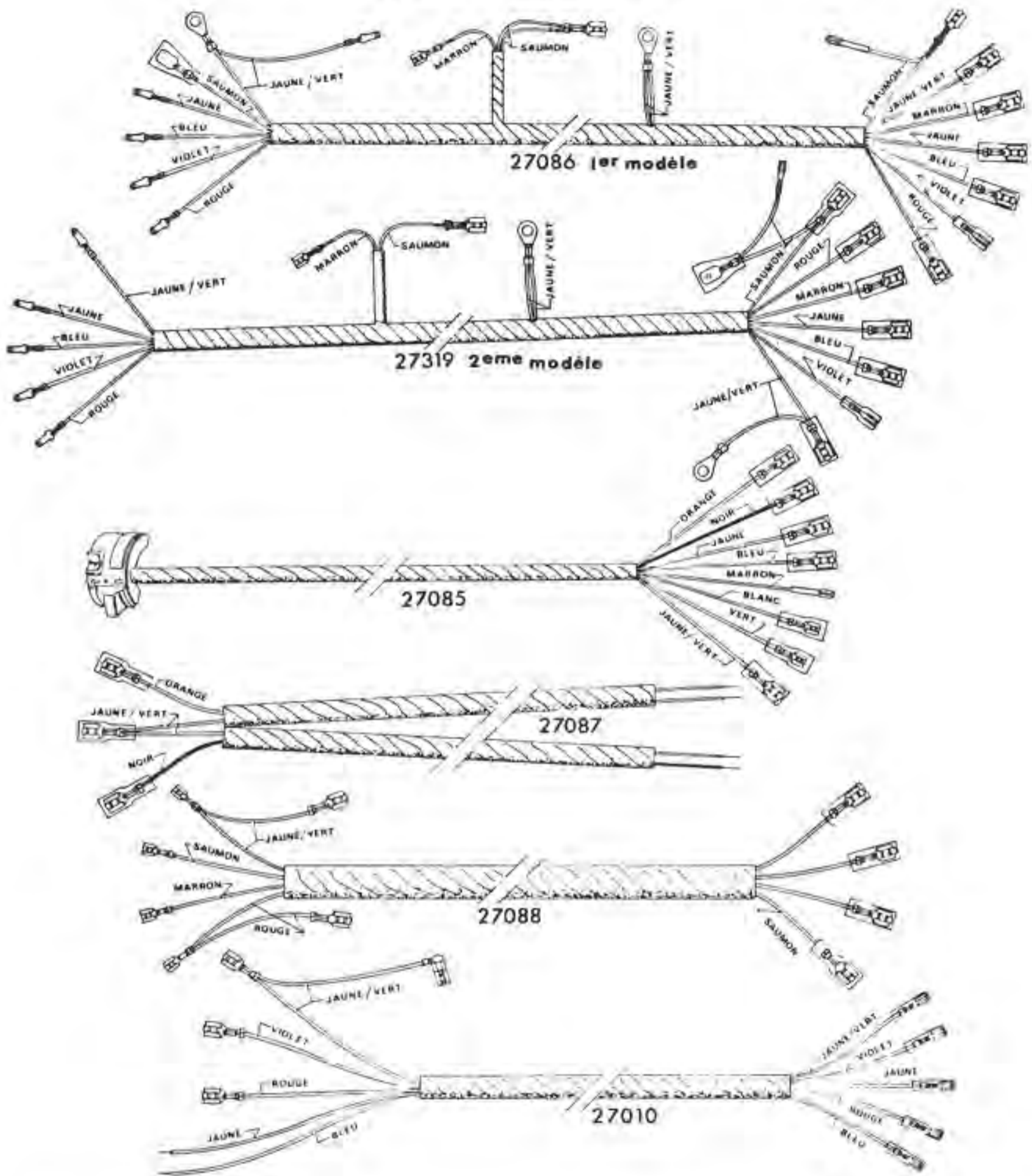


N° PIÈCE	QTÉ	DÉSIGNATION	N° PIÈCE	QTÉ	DÉSIGNATION
26744	1	Contacteur de stop nu	26999	1	Faisceau principal
26891	1	Contacteur avertisseur CEV avec faisceau ..	27010	1	Faisceau arrière.
26892	1	Faisceau contacteur stop	27233	1	Bouton avertisseur (bleu) cplt.C

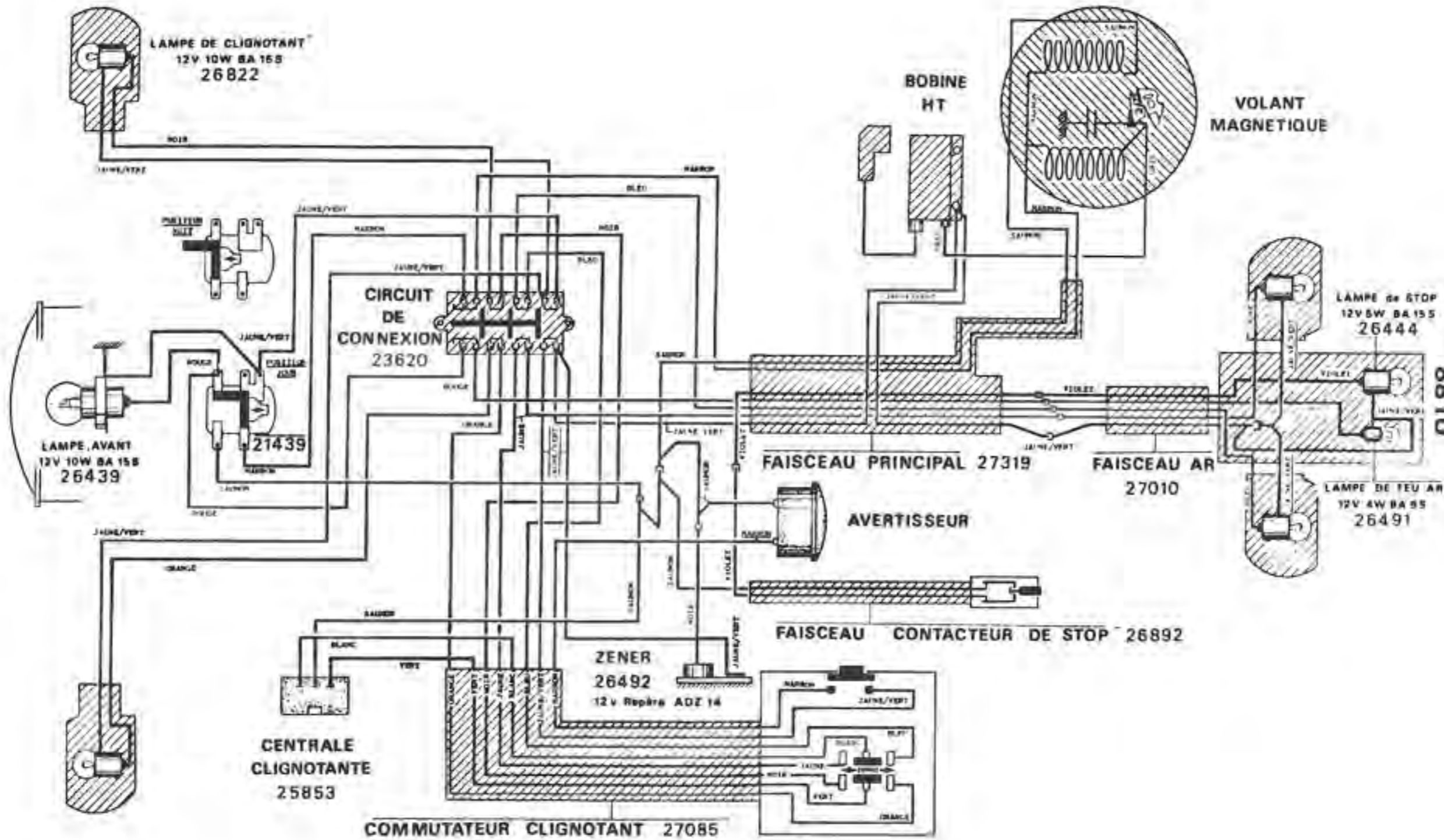
FILIERIES

881U

(12V. A clignotants)

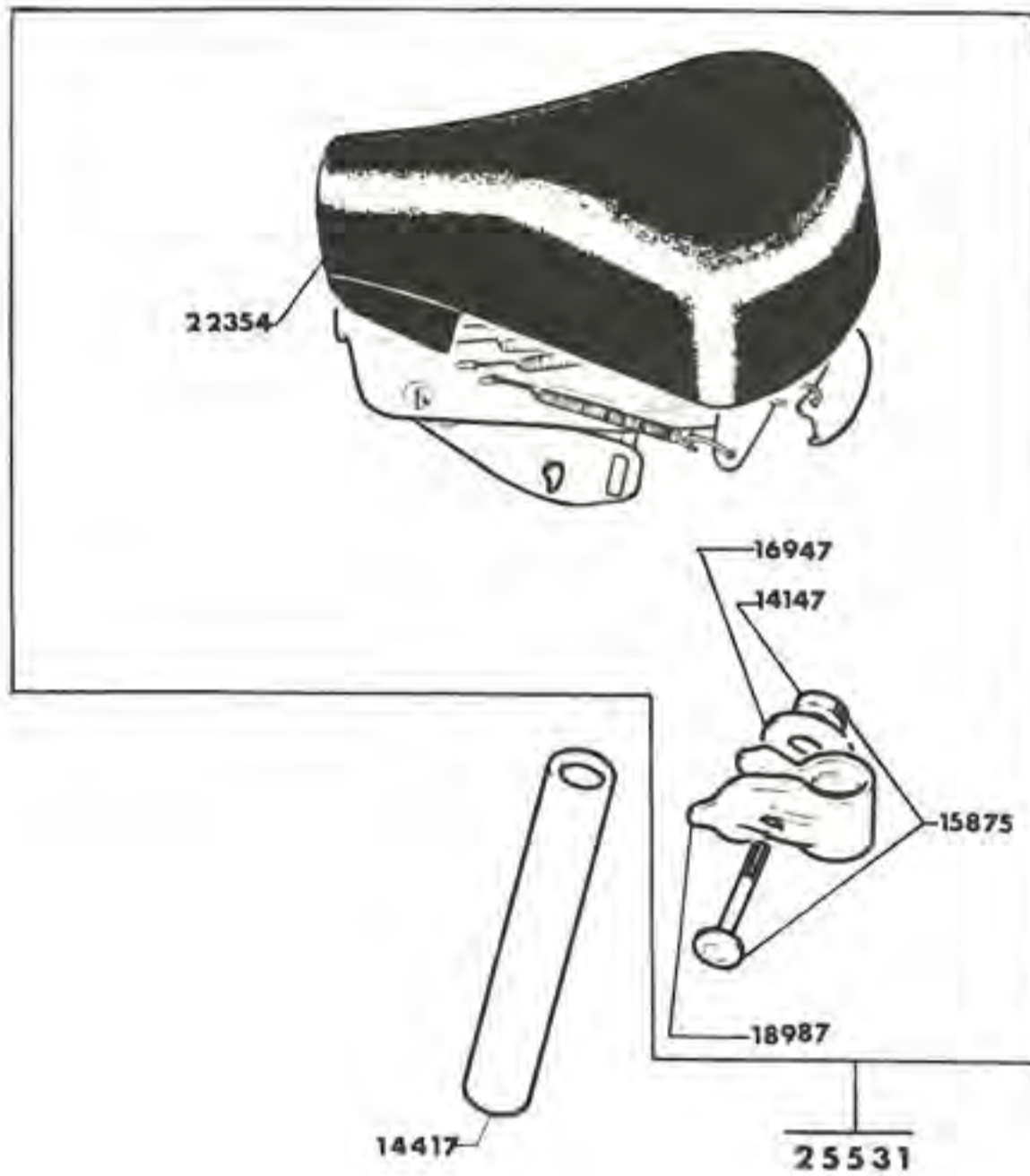


N° PIÈCE	QTÉ	DÉSIGNATION	N° PIÈCE	QTÉ	DÉSIGNATION
27010	1	Faisceau arrière.	27087	1	Faisceau clignotants avant.
27084	1	Etiquette de branchement	27088	1	Faisceau projecteur
27085	1	Commutateur clign. avec faisceau.	27233	1	Bouton avertisseur (bleu) cpt.
27086	1	Faisceau principal 1 ^{er} modèle	27319	1	Faisceau principal 2 ^e modèle



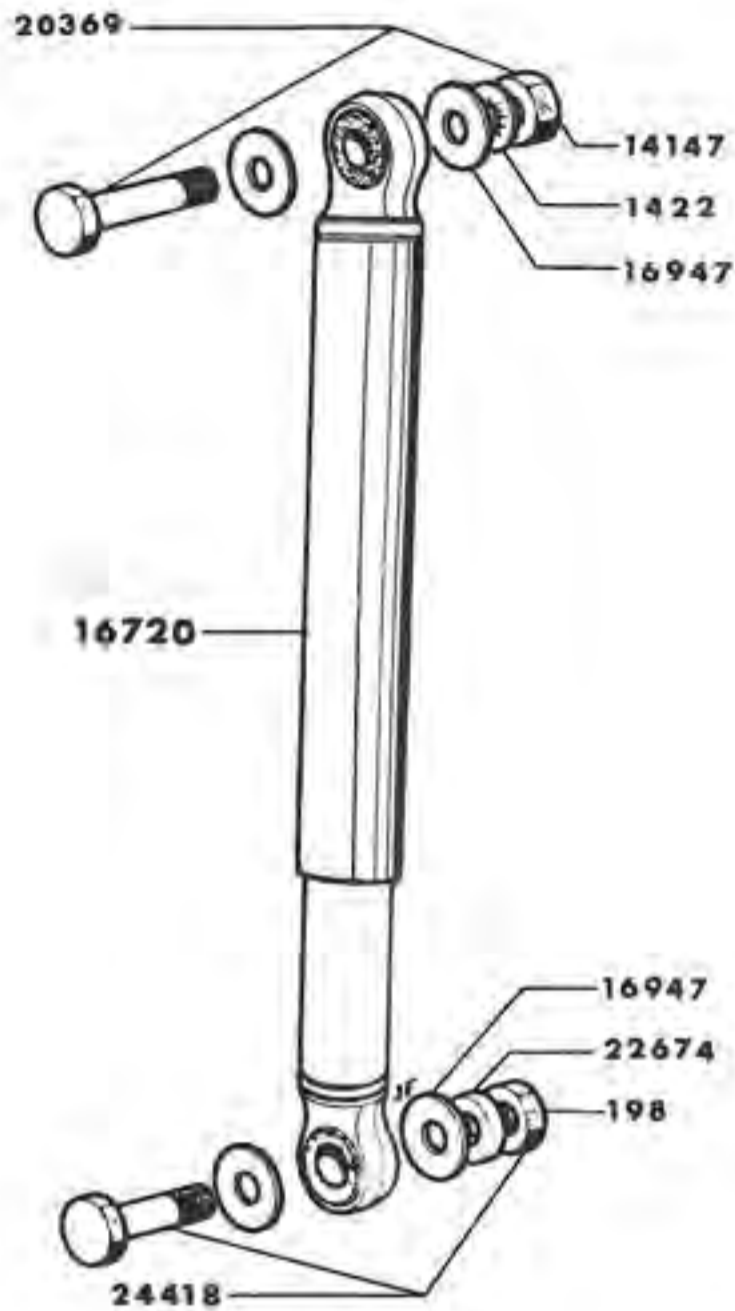
PLAN DE CABLAGE
881U

SELLE 881P - 881U



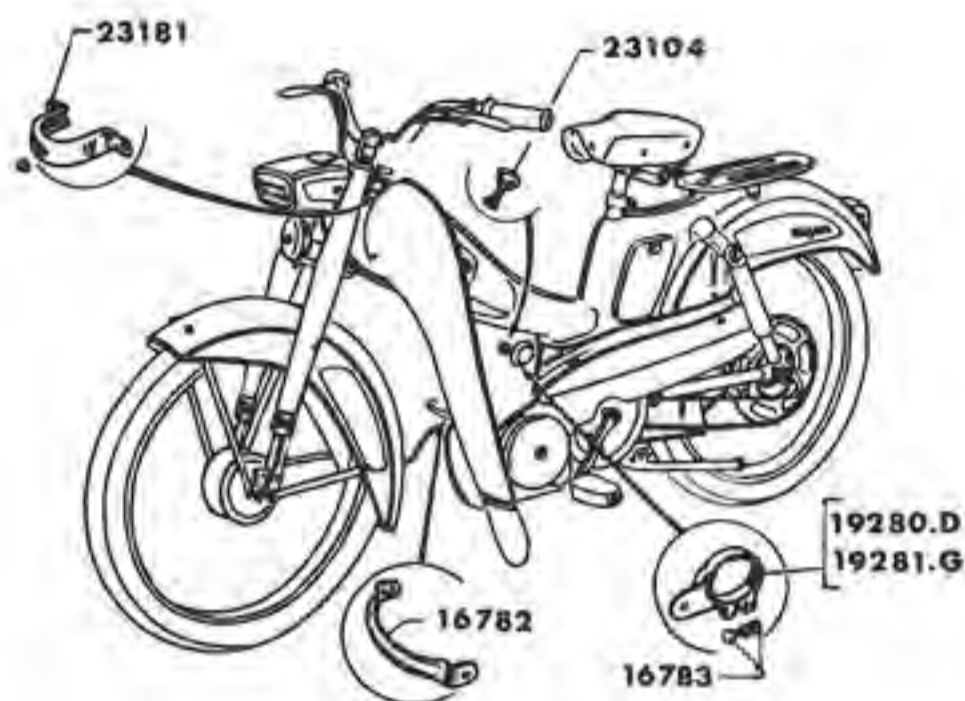
N° PIÈCE	QTÉ	DÉSIGNATION	N° PIÈCE	QTÉ	DÉSIGNATION
14147	1	Écrou 8 x 100 mm	18987	1	Collier de selle
14417	1	Tige de selle	25531	SE	Selle complète
15875	1	Boulon fix de collier	22354	1	Dessus de selle
16947	1	Rondelle plate 8 x 26 x 2,5 mm	25530	1	Support antivol avec rivets

AMORTISSEUR 881P - 881U



N° PIÈCE	QTÉ	DÉSIGNATION	N° PIÈCE	QTÉ	DÉSIGNATION
198	2	Écrou \varnothing 8 X 100 mm	16947	4	Rondelle \varnothing 8,5 X 24 X 1,5 mm
1422	1	Rondelle nomel \varnothing 8 mm	20369	1	Axe 8 X 100 X 51 mm
16720	SE	Amortisseur (pour montage avec nouveaux bras oscillants)	22674	1	Entretoise 8 X 16 X 8 mm
24920	SE	Amortisseur (LISPA) ressort apparent chromé	24418	1	Axe 8 X 100 X 42 mm avec écrou
			14147	2	Ecrou 8 X 100 mm

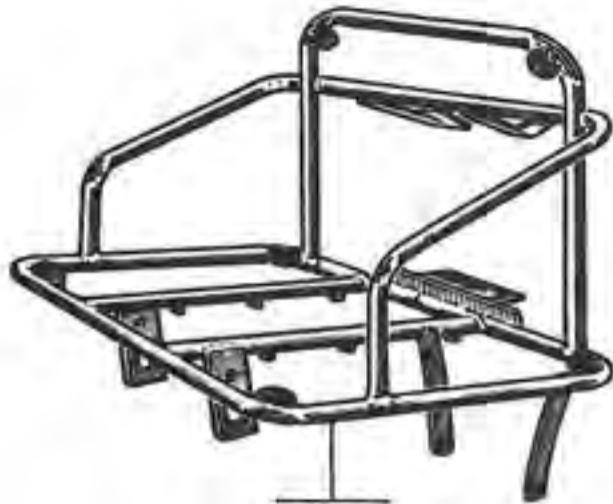
PARE-JAMBES - FIXATION
881P - 881U



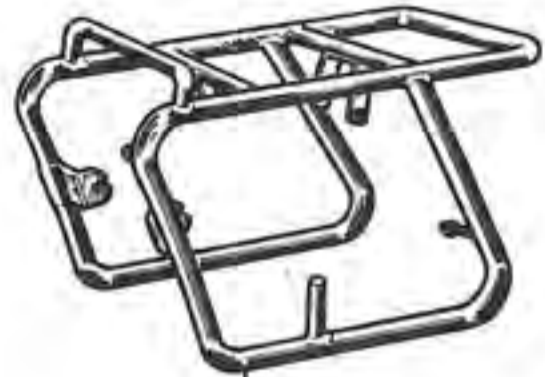
N° PIÈCE	QTÉ	DÉSIGNATION	N° PIÈCE	QTÉ	DÉSIGNATION
26154	1	Rétroviseur	26988	SE	Pare-jambes complet avec fixation « GRIS PERLE »
26508	SE	Pare-jambes complet avec fixation « BLEU CLAIR »	27099	SE	Pare-jambes complet avec fixation « BLEU FRANCE »

ACCESSOIRES

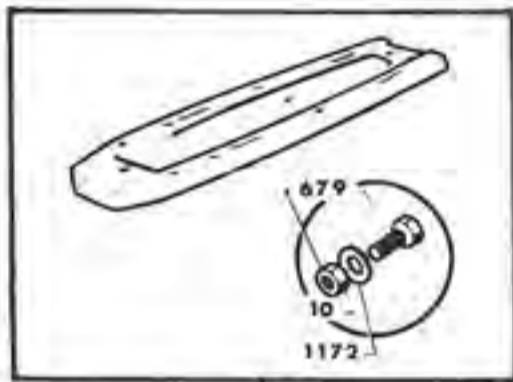
881U



27253



27098



27097

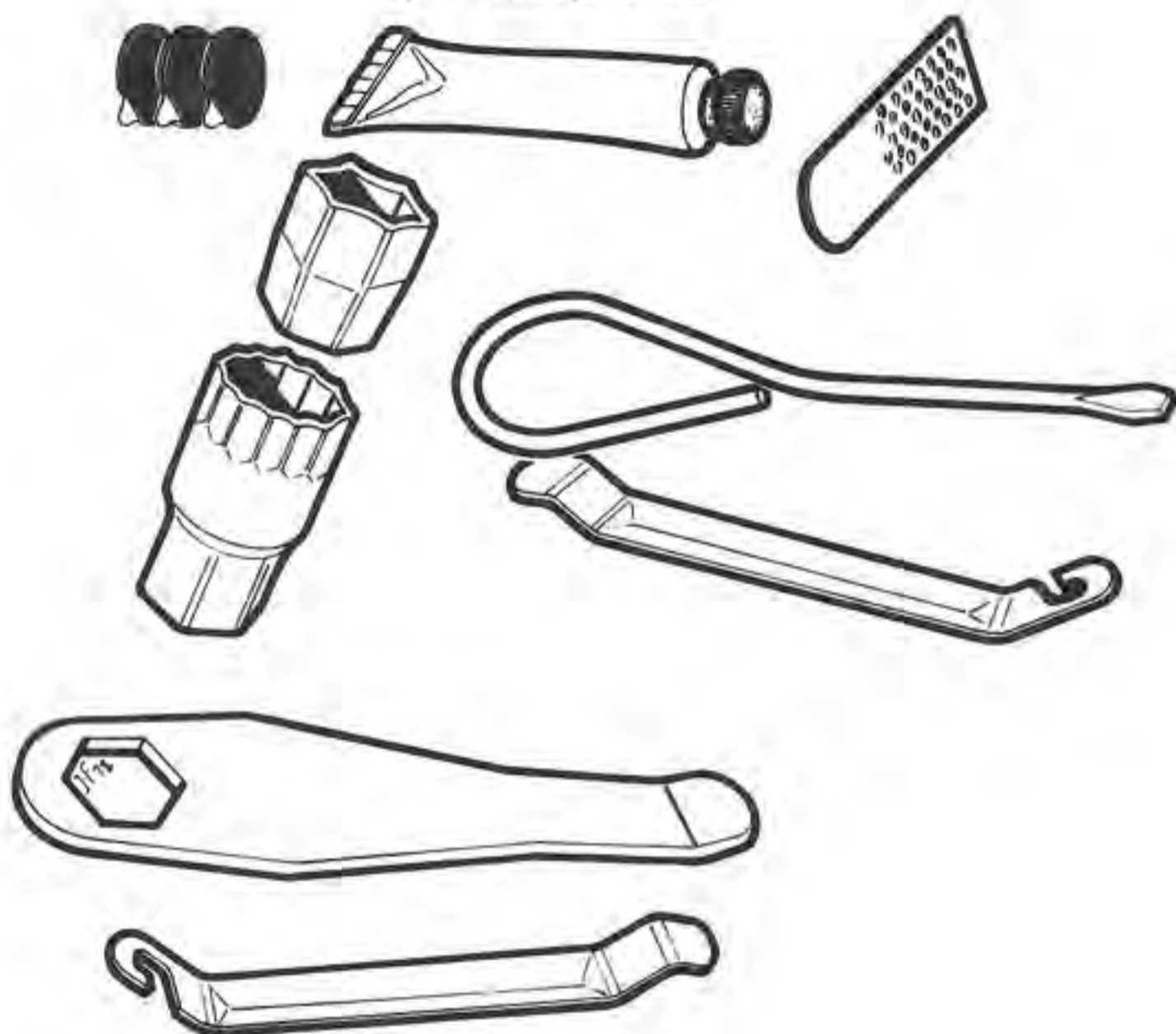


27100

N° PIÈCE	QTÉ	DÉSIGNATION	N° PIÈCE	QTÉ	DÉSIGNATION
27253	SE	Porte-bagages avant « Noir mat » avec fixation.	27098	SE	Porte-bagages arrière avec fix. « NOIR MAT »
27097	SE	Plate-forme de P.B. arrière avec fix « BLEU FRANCE ».	27100	SE	Pare-brise « PARFLEX » avec fixation.

OUTILLAGE

18417 - Outillage de bord





Réf. P.D.	TEINTE	Réf. P.D.	TEINTE
1298	Chaudron	1946	Bleu galaxie
1345	Bleu clair	1948	Mandarine
1465	Blanc	1949	Bleu azural
1467	Rouge californie	1952	Vert bourgeon
1490	Beige métallisé SP/93	1955	Rouge grenat
1509	Rouge (transparent)	1956	Gris silver
1510	Noir brillant	1957	Sable doré
1758	Vert irlande (ou vert hollandaise)	1958	Noir mat (haute température)
1809	Noir mat	1959	Bleu club
1817	Orange	1960	Rouge baccarat
1883	Bleu métallisé	1963	Bleu glacier
1895	Grège	1964	Vert banquise
1896	Vert alpages	1969	Vert épicéa
1908	Brun métallisé	1973	Bleu europe
1913	Bleu provence	1974	Vert cottage
1914	Bleu france	1975	Gris perle
1915	Brun de sienne	1976	Brun apache
1936	Rose indien	1980	Gris Alu
1937	Vert printemps	1985	Bleu Ming
1943	Vert bastogne	1989	Jaune bouton d'or

M.B.K. Industrie
Société Nouvelle Motobécane

S.A. au capital de 50 000 000 F
Z.I. de Rouvroy
02100 St-Quentin
R.C. St-Quentin B 329 035 422

Adresser correspondance
factures, relevés et traites
E.P. N° 202 - 93502 PANTIN CEDEX

M B K SERVICE

55, rue de Paris - 93000 BOBIGNY
Tel. 843.93.80 - Télex 211716