

MOTOBÉCANE



MOTOCONFORT



PIÈCES DÉTACHÉES

Mobylette

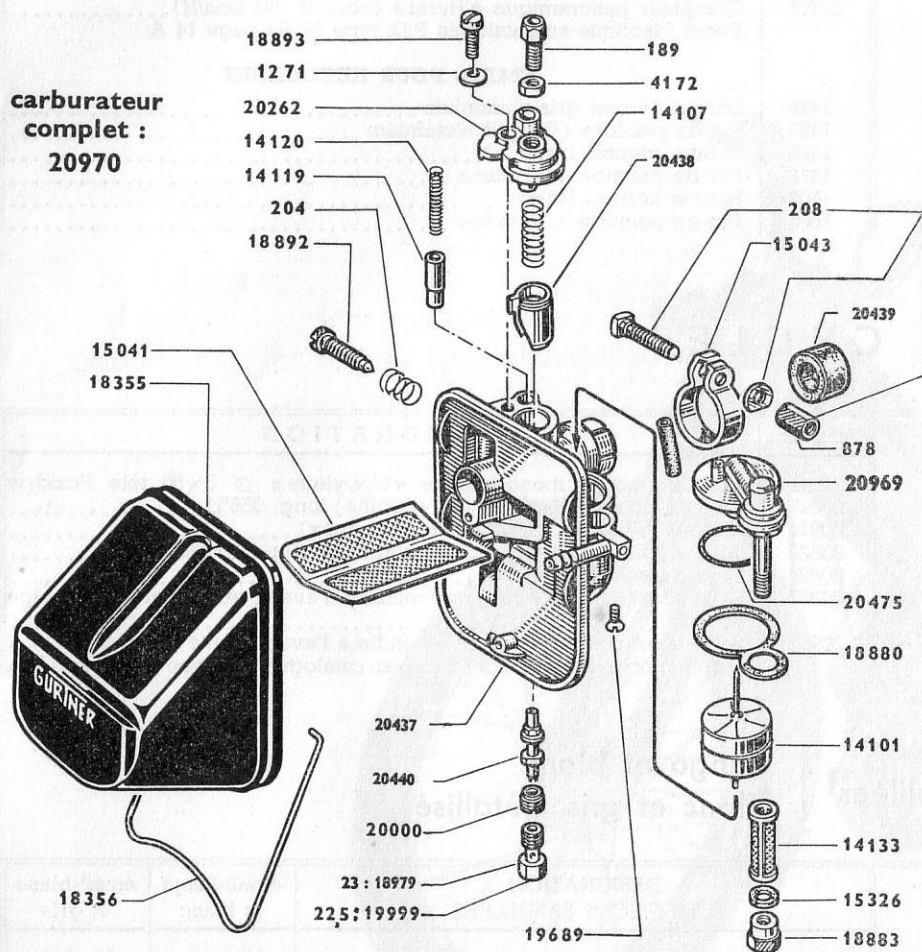


92

MOBYLETTE Type 92

CARBURATEUR AR 2-13 - réglage 726^c (VOIR NOTA)

à diffuseur démontable



Numéro Pièces	Nbre de pièces	DESIGNATION	Prix unitaire Vente détail
CARBURATEUR			
189	1	Vis tendeur (sur chap. chambre) Ø 6×75 L = 17,5 (Cond.)	
204	1	Ressort vis butée volet	
208	1	Boulon de collier carbu. Ø 6×100 L = 21 (Cond.)	
878	1	Ecrou du boulon de collier Ø 6×100 (Cond.)	
1271	1	Rondelle « BELLEVILLE » Ø 5 (Cond.)	
4172	1	C. écrou vis tend. chap. chambre Ø 6×75 (Cond.)	
14101	1	Flotteur	
14107	1	Ressort de volet des gaz	
14119	1	Volet de starter	
14120	1	Ressort de volet starter	
14133	1	Filter essence	
15041	1	Treillis filtre du boîtier	
15043	1	Collier de carburateur (Cond.)	
15326	1	Joint de l'écrou borgne inférieur (Cond.)	
18355	1	Capot bakélite de filtre à air	
18356	1	Ressort maintien capot filtre à air (Cond.)	
18883	1	Ecrou borgne inf. fix. couvercle cuve	
18892	1	Vis butée de volet	
18893	1	Vis de chapeau chambre Ø 5×80 L = 12	
18979	1	Gicleur de 23	
19999	1	Gicleur de 22,5	
20000	1	Bague d'étanchéité de diffuseur	
20262	1	Chapeau de chambre de mélange	
20437	1	Corps de carburateur AR 2.13 régl. 726	
20438	1	Volet des gaz	
20439	1	Bague de réduction Ø 17,5×19	
20440	1	Diffuseur démontable	
20475	1	Joint de couvercle de cuve caout. Ø 25 (Cond.)	
20476	1	Joint couvercle cuve papier Ø 16 (Cond.)	
20969	1	Couvercle de cuve	
20970	S.E.	Carburateur complet AR 2.13 régl. 726 c.	

NOTA. - Les premières machines livrées peuvent comporter un carburateur marqué R-726, ce dernier est en réalité un 726 c et nécessite par conséquent les pièces détachées ci-dessus.

Il est important d'observer que ce carburateur ne doit être équipé que du couvercle de cuve 20969 (perçage 0,9) et non du 18879 (perçage 0,7) nécessaire entre autre en SP 93-94.

Une touche de peinture verte permettra de distinguer le couvercle 20969 du 18879, de même le carburateur 20970 du 20474.

MOBYLETTE Type 92

ECLAIRAGE - AVERTISSEUR		LANterne ARRIÈRE	
20825	Projecteur complet « Luxor », émail blanc		Identique au catalogue P.D. type SP 93 page 13 A
20826	Corps de projecteur « Luxor », émail blanc		
20828	Projecteur complet « Soubitez » émail blanc		
20829	Corps de projecteur « Soubitez », émail blanc		
	Veillez noter que les projecteurs sont émaillés en blanc sur machine tango ou sur machine blanche		
20	Rondelle plate \varnothing 6 $\frac{m}{m}$ (Cond. 25)		
702	Boulon \varnothing 6x100 L = 13 $\frac{m}{m}$ fix. avertisseur sur fourche. (Cond. 10)		
874	Rondelle « Nomel » \varnothing 5 $\frac{m}{m}$ (Cond. 25)		
919	Rondelle « Nomel » \varnothing 6 $\frac{m}{m}$		
20330	Avertisseur « NOVIPHONE »	20694	Compteur panoramique « Huret » nu (90 kms/H)
20331	Patte fixation avertisseur « NOVIPHONE » sur fourche	20695	Compteur panoramique « Huret » complet (90 kms/H)
20672	Cosse « FASTON » pour languette de 2,8 $\frac{m}{m}$ (Cond. 10)		Détail identique au catalogue P.D. type SP 93 page 14 A
20673	Ensemble de 2 fils et contacteur « NOVIPHONE »		
20674	Vis de 5x80 L = 8 $\frac{m}{m}$ fixat. avertisseur sur patte (Cond. 10)	1448	Bombe aérosol gris aluminium
		1463	Pot de peinture 1/10 gris aluminium
		1465	Bombe aérosol blanc
		1472	Pot de peinture 1/10 Blanc
		1502	Bombe aérosol tango
		1503	Pot de peinture 1/10 tango

EMAIL POUR RETOUCHES

PARTIE CYCLE

N° P.D.	DÉSIGNATION	N° P.D.	DÉSIGNATION
17427	Bouchon de réservoir octogonal	20811	Vis de fixation monogramme « Mobylette » \varnothing 3x50 tête Pozidriv
20501	Jeu de joncs plastique de carters de chaîne L = 495 $\frac{m}{m}$ noir	20813	Jonc de poutre réservoir (alu plastifié) long. 655 $\frac{m}{m}$
20655	Jeu de joncs plastique de carters de chaîne L = 495 $\frac{m}{m}$ gris	20814	Marque AV 92 sur élément AR (duralinox)
20803	Pont de garde-boue avant chromé	20823	Selle « Pouff » avec sacoches incorporées (type Drapeau)
20804	Jeu de tringles de garde-boue avant	20824	Tige de selle « Pouff »
20807	Enjoliveur de réservoir côté droit chromé	20827	Selle sport complète forme arrondie à l'avant, teinte marron et beige granité
20808	Enjoliveur de réservoir côté gauche chromé	20993	Selle sport complète forme arrondie à l'avant, teinte noire
20809	Jeu de caoutchoucs pour enjoliveurs de réservoir (Cond. 2)		Autres pièces de détail identiques au catalogue P.D. type SP 93 page 10A
20810	Monogramme de poutre réservoir « Mobylette »		

PARTIE CYCLE

pièces émaillées

Tango et blanc
Blanc et gris métallisé

DÉSIGNATION DES PIÈCES EMAILLÉES	émail-tango et blanc	émail-blanc et gris	DÉSIGNATION DES PIÈCES EMAILLÉES	émail-tango et blanc	émail-blanc et gris
CADRE	20.800	20.830	CACHE-COMMANDES	20.843	20.844
CARTER-de-CHAÎNE côté droit	20.805	20.833	BÉQUILLE	20.847	20.848
CARTER de CHAÎNE côté gauche	20.806	20.834	BRAS ARRIÈRE OSCILLANT	20.845	20.846
CARTER DIMOBY	20.849	19.851	GARDE BOUE AVANT	20.802	20.832
COUVERCLE BOITE à outils côté droit	20.961	20.647	ÉLÉMENT ARRIÈRE FORMANT GARDE BOUE	20.841	20.842
COUVERCLE BOITE à outils côté gauche	20.962	20.648	PLATEAU PORTE-BAGAGES	20.801	20.831