

MOTOBÉCANE



MOTOCONFORT



BELGE

Mobylette



Type AV 89
AU 89



Type SPR

CATALOGUE PIÈCES DÉTACHÉES
SPARE PARTS CATALOGUE

Mobylette

S O M M A I R E

Types AV ou AU 89 - SPR

DÉSIGNATION	PAGE	DÉSIGNATION	PAGE
Moteur - Articulation - Échappement	3 A	Fourche - Jeu de direction	12 A
Changement de vitesses	4 A	Roue et Moyeu avant "PRIOR"	13 A
Carburateur et Robinet essence	5 A	Roue et Moyeu arrière "PRIOR"	14 A
Volant magnétique	6 A	Guidon - Commandes	15 A
Cadre - Garde-boue - Carters - Béquille Boulonnerte cycle	8 A	Éclairage	16 A
Pédalier - Chaines - Tendeur (AV 89)	9 A	Amortisseurs de suspension arrière	17 A
Pédalier - Chaines - Tendeur (SPR)	11 A	Compteur 100 kilomètres	18 A
		Tablier - Fixation (AV 89)	19 A

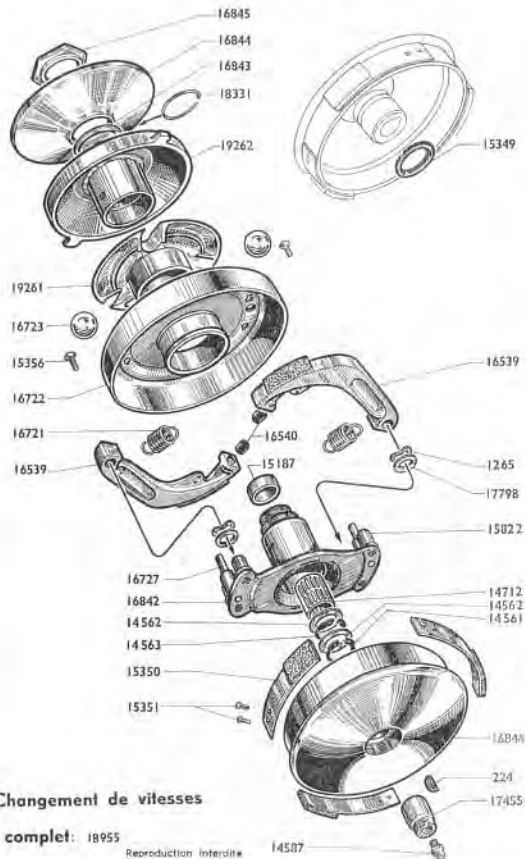
MOTEUR - ARTICULATION - ÉCHAPPEMENT

Numéro pièces	Nbre de filets	DÉSIGNATION	Prix unitaire Vente détal.	Numéro pièces	Nbre de filets	DÉSIGNATION	Prix unitaire Vente détal.
MOTEUR - ARTICULATION							
10		Ecrou de 6 ^{mm} × 100 (Cond.)	16910	1		Joint de carter moteur (Cond.)	
11		Ecrou de 7 ^{mm} × 100 (Cond.)	18888	S.E.		Jeu de joints de moteur	
15		Rondelle grower de 7 ^{mm} (Cond.)	16967			Cale aisi de cylindre 2 10 (Cond.)	
18		Rondelle plate Ø 6 ^{mm} (Cond.)	16968			Cale aisi de cylindre 4 10 (Cond.)	
20	1	Goupille de décompresseur (Cond.)	16985	3		Flexibloc d'articulation sup. 8 ^{mm} × 32 × 17,2 × 18 ^{mm}	
50	2	Boulon axe silentbloc de ressort 8 ^{mm} × 100 × 32 ^{mm} (Cd.)	16998	1		Entrotoise gauche de l'articulation sup. L = 4 ^{mm}	
59	1	Joint de bougie (Cond.)	17072	1		Pipe d'admission Ø int 15 ^{mm} Ø ext. 22 ^{mm} (Cond.)	
60	2	Joint anti-fuite (carter moteur) (Cond.)	17073	1		Joint pipe admission	
137	1	Rondelle blocfor de 2 6 ^{mm} (Cond.)	17074	1		Patte inférieure fix. moteur côté gauche	
172	1	Bougie de 14 ^{mm} avec joint	17075	1		Patte inférieure fix. moteur côté droit	
366	2	Boulon de 7 ^{mm} × 100 × 47 ^{mm} (Cond.)	17120	1		Patte de butée de ressorts tendeurs	
606	2	Boulon de 7 ^{mm} × 100 × 35 ^{mm} (Cond.)	17121	1		Boulon d'articul. sup. moteur 8 ^{mm} × 100 × 158 ^{mm}	
658	2	Frein d'axe de piston (Cond.)	17139	1		Entrotoise droite de l'articulation sup. L = 4 ^{mm}	
796	2	Goujon de pipe d'admission (Cond.)	17254	1		Patte double fix. carter de protection « Dimoby »	
868	3	Boul. fix des ressorts 8 ^{mm} × 100 × 20 ^{mm} (Cond.)	17253	1		Ecrou du boul. d'art. sup. Ø 8 ^{mm} × 100 (Cond.)	
1172	3	Rondelle NOMEI Ø 6 ^{mm} (Cond.)	17207	S.E.		Vilebrequin complet (portée de 16 ^{mm})	
1176	2	Ecrou de 6 ^{mm} à Nylatron (Cond.)	18490			Patte supérieure carter de protection	
1286		Cale régl. de vilebrequin Ø 18,9 × 24 × 1/10 (Cond.)	18568	S.E.		Jeu de vis carter moteur	
1296		Cale régl. de vilebrequin Ø 18,9 × 24 × 2/10 (Cond.)	18607	1		Joint de culasse (Cond.)	
1287		Cale régl. de vilebrequin Ø 18,9 × 24 × 3/10 (Cond.)	18624	2		Rondelle épauisée d'articul. supérieure	
1288		Cale régl. de vilebrequin Ø 18,9 × 24 × 5/10 (Cond.)	18825	1		Ouide de canalisation H.T.	
4718	4	Goujon d'assemblage cylindre et culasse (Cond.)	18921	4		Rondelle de contact Ø 7 ^{mm} (Cond.)	
1471	S.E.	Décompresseur complet	18971	1		Culasse nue à bossage d'articulation	
14814	1	Carter moteur avec joints d'étanchéité	18972	S.E.		Culasse complète	
14819	S.E.	Piston complet bombé Ø 38 ^{mm}	19214	1		Cylindre avec piston complet ajusté	
14821	2	Ségment largeur 2 ^{mm} (Cond.)					
14855	1	Douille exi corps de décompresseur (Cond.)	10	2		Ecrou de 6 ^{mm} × 100 (Cond.)	
14895	1	Joint de cylindre (Cond.)	11	2		Ecrou de 7 ^{mm} × 100 (Cond.)	
14897	1	Joint de soupape décompresseur (Cond.)	20	1		Rondelle plate Ø 6 ^{mm} (Cond.)	
14819	1	Patte d'ancrage (câble décompresseur)	875	1		Joint d'échappement (Cond.)	
14857	1	Rondelle plate Ø 7 boulon de carter (Cond.)	887	1		Boulon de collier 7 ^{mm} × 100 × 25 ^{mm} (Cond.)	
14967	1	Rondelle du joint de soupape (Cond.)	1113	2		Rondelle NOMEI Ø 7 ^{mm} (Cond.)	
15007	1	Ressort de décompresseur	14390			Collier de pot	
15025	1	Soupape de décompresseur (Cond.)	17029	S.E.		Pot d'échappement complet	
15094	1	Axe de piston	17033	2		Collier fix. pot sur moteur	
15099	1	Chape de soupape (Cond.)	17051	1		Sortie d'embout d'échappement	
15148	1	Vis de 7 ^{mm} × 125 × 45 ^{mm} (Cond.)	17420	2		Entrotoise fix. pot d'échappement L = 20,5 ^{mm}	
15685	1	Douille d'aiguilles pied de bielle (Cond.)	17421	2		Entrotoise fix. pot d'échappement L = 25,5 ^{mm}	
15833	1	Jeu de 2 ressorts tendeurs	17570	1		Cintre d'échappement (tube)	
15834	1	Silentbloc de ressort 8 ^{mm} × 20 ^{mm} × 22 ^{mm} × 16 ^{mm}	17571	1		Ecrou d'échappement	
16906	2	Roulement de vilebrequin 16 × 42 × 13 ^{mm}	18425	2		Boulon des colliers Ø 7 ^{mm} × 100 × 70	
ÉCHAPPEMENT							

IMPORTANT - PISTON. Le piston Mobylette est fourni complet. Pour toute commande, nous préciser la lettre frappée sur la partie supérieure du cylindre lui appartenant.

CHANGEMENT DE VITESSES

AVEC EMBRAYAGE "DIMOBY"



Changement de vitesses

complet: 18955

Reproduction interdite

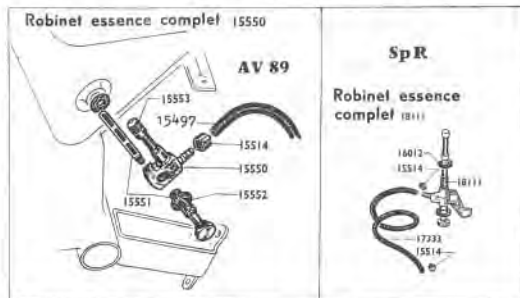
14507

Numéro pièces	Nbre de pièces	DESIGNATION	Prix unitaire Vente détail
224	1	Clavette diague tambour embrayage (Cond.)	
1885	2	Rondelle ressort de colonette \varnothing inf. = $10\frac{1}{2}$ mm	
14561	1	Trouc extérieur $\varnothing 15\frac{1}{2}$ mm	(Cond.)
14562	2	Jous latérale embrayage (Cond.)	
14563	1	Trouc intérieur $\varnothing 22\frac{1}{2}$ mm	(Cond.)
14567	1	Craqueur	
14712	1	Cartouche d'aiguilles $15 \times 19 \times 22\frac{1}{2}$ mm	
15187	1	Support de moyeu d'embrayage	
15349	1	Joint du tambour	
15360	3	Ressort avec Ferodo	
18381	6	Rivet de ressort	(Cond.)
18388	4	Vis de fix. de la joue $4 \times 75 \times 14$ mm	
18622	4	Colonette à rivet long. $13,5$ mm	
16539	2	Masselette avec garniture	
16540	2	Butee de masselette (Cond.)	
18721	2	Ressort de masselette (Cond.)	
18722	1	Joue avec cloche et pare huile	
18723	3	Bille de variateur $\varnothing 13,49$ mm	(Cond.)
18727	2	Butee de joue mobile $\varnothing 82$ mm $L = 33$ mm	
18842	1	Moyeu d'embrayage	
16843	1	Rondelle de la joue fixe	
16844	1	Joue fixe de poulie F.I.T. = $27\frac{1}{2} \times 100$ (à droite)	
16845	1	Contre-écrou bloc joue fixe $\varnothing 85\frac{1}{2} \times 100$ (à gauche)	
18846	1	Tambour avec ressorts	
17455	1	Ecrou de blocage tambour	
17789	2	Rondelle de colonette $\varnothing 10 \times 15 \times 2\frac{1}{2}$ mm	(Cond.)
18331	2	Jonc de centrage	(Cond.)
18281	1	Changement de vitesses complet	
18281	1	Cage des billes (nylon) 3 billes	
18282	1	Joue mobile de poulie nue	

MOBYLETTE

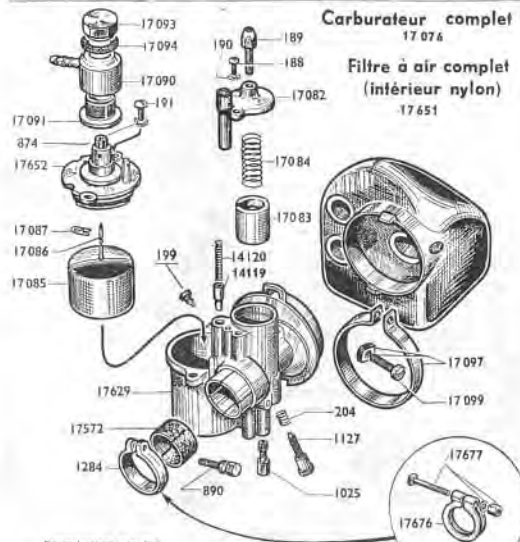
Types AV ou AU 89 - SPR

5 A



CARBURATEUR TYPE H 14 (Réglage 569) ROBINET ESSENCE

Numéro Pièces	Nbre de pièces	DÉSIGNATION	Prix unitaire Vente détail
ROBINET ET TUBULURE ESSENCE AV 89			
15497	1	Tubulure essence	
15514	2	Collier de tubulure essence sur robinet	
15550	S.E.	Robinet essence avec fixation et tubulure (Cond.)	
15551	1	Vis avec filtre de fixation de robinet	(Cond.)
15552	2	Joint de la vis de fixation	
15553	1	Bouchon plastique de robinet	(Cond.)
ROBINET ESSENCE SPR			
15514	2	Collier de tubulure essence sur robinet	
16012	2	Joint fibre de robinet	
17333	1	Tubulure essence L = 580 ^{mm}	
18111	S.E.	Robinet essence complet	
CARBURATEUR H 14 (Réglage 569)			
188	1	Vis chap. chamb. de mélange \varnothing 4,75x12 ^{mm}	(Cond.)
188	1	Vis tend. (sur chap. de chamb.) \varnothing 6 ^{mm} x 7 ^{mm}	(Cond.)
190	1	Rondelle éventail \varnothing 4 ^{mm}	
191	2	Vis de couvercle de cuve \varnothing 5 ^{mm} x 80,11 ^{mm}	(Cond.)
199	1	Vis guide volet des gaz	
204	1	Ressort de vis de ralenti	
874	2	Rondelle éventail \varnothing 5 ^{mm}	(Cond.)
890	1	Vis de collier carburateur	
1026	1	Clicleur de 23 ^{mm}	
1127	1	Vis de butée de ralenti	
1294	1	Collier de carburateur	
14113	1	Volet de starter (L. totale = 17 ^{mm})	
14120	1	Ressort de volet de starter	
17076	S.E.	Carburateur complet (réglage 569)	
17082	1	Chapeau de chambre de mélange	
17083	1	Volet des gaz (Longueur totale 20 ^{mm})	
17084	1	Ressort de volet des gaz	
17086	1	Flotteur	
17066	1	Pointeau de flotteur	
17087	1	Goupille de pointeau	
17090	1	Raccord banjo	
17091	1	Filtre à essence	
17093	1	Bouchon de banjo	
17094	1	Rondelle fibre supérieure du bouchon	(Cond.)
17097	1	Collier avec bouchon de filtre à air nouveau modèle	
17099	1	Boujon de collier filtre à air	
17872	1	Bague fibre de réduction	
17829	1	Corps de carburateur (chambre)	
17651	S.E.	Filtre à air complet intérieur nylon	
17652	1	Couvercle cuve nouveau modèle	
17653	1	Couvercle de cuve complet	
17876	1	Collier de carburateur	
17877	1	Boujon de collier \varnothing 6 ^{mm} x 100 ^{mm} x 38 ^{mm}	



Reproduction interdite

NOTA - Deux genres de colliers et de boujons ou vis de serrage ont équipé successivement ce type de carburateur. Nous recommander, au numéro, le modèle désiré.

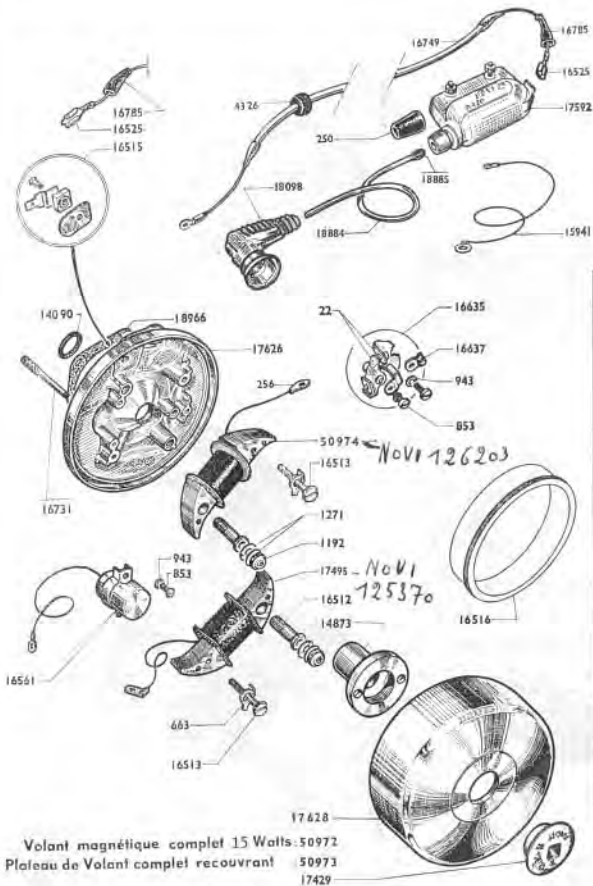
338

MOBYLETTE

Types AV ou AU 89 - SPR

VOLANT MAGNÉTIQUE 15 watts

avec BOBINE EXTÉRIEURE

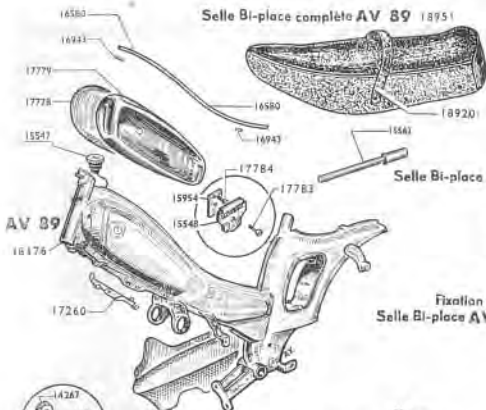


Reproduction interdite

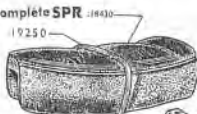
N° des pièces	Nbre de pièces	DÉSIGNATION	Prix unitaire Taux détail
22	2	Grain tungstène à rivet (Cond.)	
250	1	Capuchon de prise de courant (Cond.)	
255	3	Cosse de fil d'induit (Cond.)	
493	2	Frein d'écrout de vis blocage induit (Cond.)	
853	4	Vis de 4 ^{mm} x 75 L = 10 ^{mm}	
943	3	Rondelle grower Ø 4 ^{mm}	(Cond.)
1192	2	Erou « NYLSTOP » Ø 5 ^{mm} x 75	(Cond.)
1271	4	Rondelle « Belleville » Ø 5 ^{mm}	(Cond.)
4326	1	Passerelle caoutchouc	
14090	1	Rondelle d'étanchéité volant (Cond.)	
14873	1	Came	
15941	1	Fil de masse	
18512	2	Vis creuse Ø 7,5 mm x 100 L = 24 mm (Blocage induit)	
18513	2	Vis Ø 4 ^{mm} x 75 x 23 mm (Blocage induit)	
18515	1	Borne d'éclairage complète	
18518	1	Bague de centrage des induits	
18625	1	Cosse pour borne d'éclairage et bobine ext. (Cond.)	
18661	1	Condensateur	
18636	1	Rupteur complet	
16637	1	Levier de réglage	
16731	2	Goujon fix. plat. de volant L = 38 mm (Cond.)	
16748	1	Fil de jonction rupteur-bobine	
16795	2	Embout caoutchouc	
17429	1	Erou de blocage volant Ø 11 mm x 100 à gauche	
17495	1	Induit d'alimentation	
17692	1	Bobine allumage extérieurs	
17826	1	Plateau volant nu	
17828	1	Rotor (épaisseur totale = 40 mm)	
18088	1	Antiparasite	
18884	1	Câble H.T. (L = 180 mm)	
18885	1	Embout de contact	
18886	1	Joint papier carter volant	
50972	S.E.	Volant magnétique complet	
50973	S.E.	Plateau de volant complet	
50974	1	Induit d'éclairage	

Reproduction interdite.

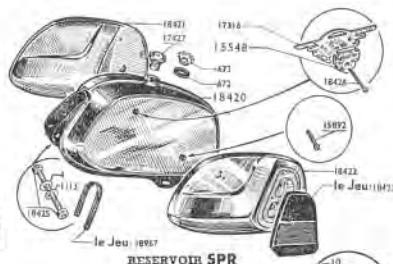
Selle Bi-place complète AV 89 18951



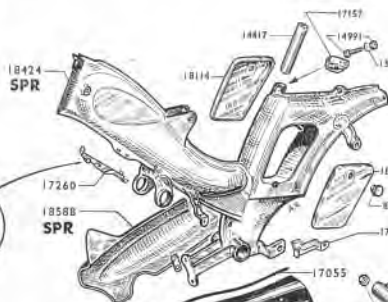
Selle Bi-place complète SPR 18430



Fixation complète Selle Bi-place AV 89 SPR

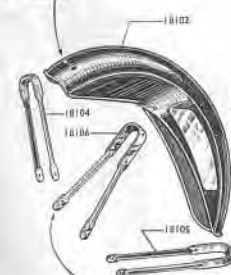


18424 SPR



20077
18069

AV 89 SPR: 18479



10077



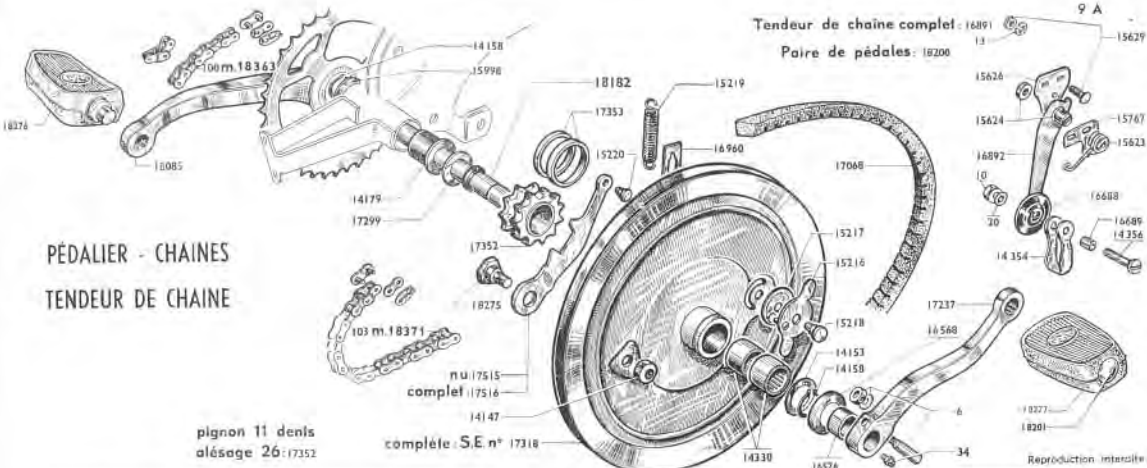
MOBYLETTE

Types AV ou AU 89 - SPR

CADRE - RÉSERVOIR - BÉQUILLE - GARDE-BOUE - CARTERS - BRAS AR OSCILLANT - SELLE BIPLACE - BOULONNERIE CYCLE

Numéro pièce	Nbre de pièces	DÉSIGNATION	Prix unitaire Vente détail	Numéro pièces	Nbre de pièces	DÉSIGNATION	Prix unitaire Vente détail
CADRE							
8333	8	Bouton de boîte à outils (Cond.)	14844	3	Marque "MOBYLETTE" de carters (AV 89)		
15947	1	Bouchon de réservoir avec jauge (AV 89)	17016	1	Demi carter INT. chaîne moteur		
15948	2	Monogramme de réservoir "Mobymatic" (Cond.)	17017	1	Demi carter EXT. chaîne moteur		
15863	1	Pompe à air L = 250 ^{mm}	17018	1	Couvercle arrière de carter chaîne moteur		
15854	2	Plaque positionnement monogramme-enjoliveur AV 89 (Cond.)	17019	1	Carter avant de chaîne moteur		
16580	1	Jonc de poutre (alu plastifié) L = 545 ^{mm} (AV 89)	17023	2	Jonc de carter de chaîne (chaudron) L = 520 ^{mm}		
16543	3	Agrafe pour jonc de poutre AV 89 (Cond.)	17144	1	Patte fix. inf. carter gauche (Cond.)		
17200	1	Pont attache cadre amovible	17424	8	Vis de carter "DIMCOBY"		
17778	1	Enjoliveur de réservoir côté droit	17425	3	Vis de carter "DIMCOBY"		
17779	1	Enjoliveur de réservoir côté gauche	17426	9	Rondelles des vis de fix. carter (Cond.)		
17783	1	Vis fix. monogramme \varnothing 3 ^{mm} x 80 L = 17 ^{mm} (Cond.)	18008	1	Patte fix. supérieure carter droit		
17784	2	Vis fix. enjolv. réservoir \varnothing 3 ^{mm} x 80 L = 15 ^{mm} (Cond.)	18070	1	Patte fix. supérieure carter gauche		
18114	1	Couvercle de boîte à outils (côté droit)	18478	1	Carter de chaîne côté droit (89)		
18115	1	Couvercle de boîte à outils (côté gauche)	18479	1	Carter de chaîne côté gauche (89 - SPR)		
18176	1	Cadre AV 89	18498	1	Carter de protection "DIMCOBY"		
18424	1	Cadre SPR	18588	1	Carter de chaîne côté droit (SPR)		
RÉSERVOIR							
872	1	Joint du bouchon de réservoir	18670	2	Silent bloc de bras AR		
873	1	Ressort du bouchon de réservoir	18871	1	Entretrois de silent bloc L = 47 ^{mm}		
15892	2	Vis de fix. enjolv. réserv. \varnothing 3 ^{mm} x 60 L = 9 ^{mm} (Cond.)	18872	1	Axe d'articulation du bras de 47 ^{mm}		
17318	2	Monogramme de réservoir (DURALINOX)	16558	1	Ecrou axe art bras "Nylstop" \varnothing 10 ^{mm} x 100 (Cond.)		
17247	1	Bouchon de réservoir SPR	17021	1	Bras arrière oscillant		
18420	1	Réservoir nu	17780	2	Vis réglage roue AR avec écrou \varnothing 8 ^{mm} x 90 L = 38 ^{mm} C.		
18421	1	Enjoliveur de réservoir côté droit	SELLE BIPLACE				
18422	1	Enjoliveur de réservoir côté gauche	14417	1	Tige de selle \varnothing 25,5 ^{mm}		
18423	1	Jeu de gripp-geneux pour réservoir	14991	1	Boulon collier tige de selle \varnothing 8 ^{mm} x 100 x 55 ^{mm} (Cond.)		
18428	2	Boulon fix. réservoir \varnothing 7 ^{mm} x 100 L = 70 ^{mm} (Cond.)	16849	S.E.	Fixation complète selle biplace		
18425	2	Vis fix. monog. réserv. \varnothing 3 ^{mm} x 80 L = 18,5 ^{mm} (Cond.)	17157	1	Collier de serrage tige de selle		
18887	1	Jeu de 2 bandes antibrûlures de réservoir	18430	S.E.	Selle complète biplace avec fixation (SPR)		
18493	1	Bouchon de réservoir triangulaire	18881	S.E.	Selle complète biplace avec fixation (AV 89)		
BÉQUILLE							
15306	1	Boulon de béquille avec écrou (Cond.)	18920	1	Angle de selle biplace L = 80 ^{mm} (AV 89)		
15307	1	Entretrois du bouchon de béquille (Cond.)	19250	1	Angle de selle biplace L = 87 ^{mm} (SPR)		
15877	1	Ressort de béquille (Cond.)	BOULONNERIE CYCLE				
15878	1	Support de béquille (à souder)	4		Rondelle plate \varnothing 7 ^{mm} (Cond.)		
17428	1	Béquille centrale	10		Ecrou \varnothing 6 ^{mm} x 100		
GARDE-BOUE							
16948	1	Fasse fil caoutchouc sur garde-boue AR (Cond.)	20		Rondelle plate \varnothing 6 ^{mm} (Cond.)		
17022	1	Garde-boue AR	46		Boulon \varnothing 6 ^{mm} x 100 L = 11 ^{mm} (Cond.)		
18102	1	Garde-boue avant nu	56		Rondelle plate \varnothing 8 ^{mm} (Cond.)		
18103	S.E.	Jeu de triangles de garde-boue avant	79		Ecrou \varnothing 6 ^{mm} x 90		
18104	1	Triangle supérieure de garde-boue avant	312		Vis de \varnothing 4 ^{mm} x 75 x 6 ^{mm} (Cond.)		
18105	1	Triangle inférieure de garde-boue avant	879		Boulon \varnothing 6 ^{mm} x 100 L = 16 ^{mm} (Cond.)		
18106	1	Pont de garde-boue avant	1067		Ecrou de \varnothing 4 ^{mm} x 75		
CARTERS							
80	4	Rivet de marque de carters (Cond.)	1088		Rondelle "NOMEL" \varnothing 4 ^{mm} (Cond.)		
861	1	Bouchon caoutchouc regard chaîne	1171		Rondelle "NOMEL" \varnothing 5 ^{mm} (Cond.)		
9513	3	Marque "SPECIALE" de carters (SPR)	1172		Rondelle "NOMEL" \varnothing 6 ^{mm} (Cond.)		
			1191		Boulon \varnothing 6 ^{mm} x 100 L = 6 ^{mm} (Cond.)		
			8884		Vis de \varnothing 5 ^{mm} x 90 L = 8 ^{mm} (Cond.)		
			14219		Boulon de \varnothing 5 ^{mm} x 90 L = 15 ^{mm} (Cond.)		
			14207		Boulon \varnothing 8 ^{mm} x 80 L = 10 ^{mm} (Cond.)		
			15710		Barillet support embout gains train avant (Cond.)		

170



PÉDALIER - CHAINES
TENDEUR DE CHAÎNE

11 dents
alésage 26-17352

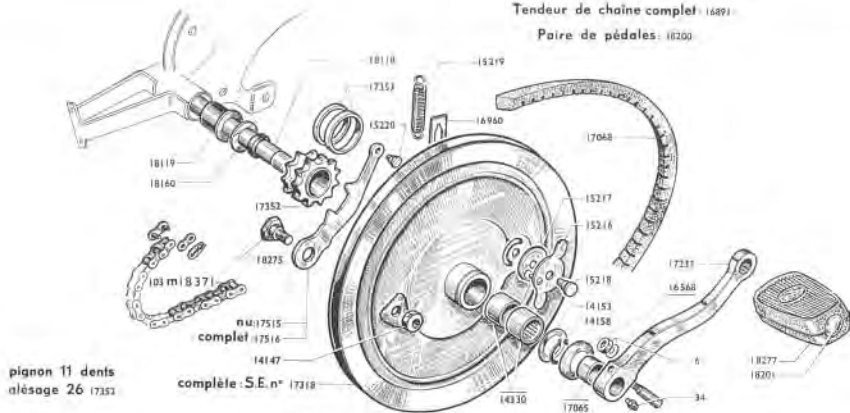
complète S.E n° 17318

Reproduction interdite

Numéro Pièces	Vale au Fabrik	DÉSIGNATION	Prix unitaire Vente détail	Numéro pièces	Nbre de pièces	DÉSIGNATION	Prix unitaire Vente détail
PÉDALIER							
6	3	Clavette de pédalier (Cond.)		18201	2	Bouchon de pédale	
34	1	Craissreur (Cond.)		18275	6	Axe avec écrou	
14147	1	Ecrou de l'axe levier pouille		18276	1	Pédale droite	
14153	1	Joue de pédalier $\varnothing 18,5 \times 27 \times 20/10 \text{mm}$ (Cond.)		18277	1	Pédale gauche	
14158	2	Clips de pédalier (Cond.)		TENDEUR DE CHAÎNE (RILSAN)			
14179	2	Bague de pédalier		10	1	Écrou $\varnothing 6 \text{mm} \times 100$ (Cond.)	
14330	2	Double d'aiguilles L = 127		13	2	Rondelle grower $\varnothing 5 \text{mm}$ (Cond.)	
15215	1	Boulon		20	1	Rondelle plate $\varnothing 6 \text{mm}$ (Cond.)	
15217	2	Rondelle de friction du bouton		14354	1	Pont de galet	
15218	1	Axe du bouton		14356	1	Axe de galet tendeur avec écrou	
15219	1	Ressort du levier (Cond.)		16223	1	Ressort de tendeur de chaîne	
16220	1	Axe de ressort sur levier		16224	1	Axe de tendeur avec écrou	
15989	6	Joue de pédalier 16,5 \times 26 \times 10/10 mm (Cond.)		15626	1	Support de tendeur de chaîne	
16688	1	Entretien de maniv. gauche épais 10 mm (Cond.)		15628	2	Boulon fixation tendeur de chaîne	
16670	1	Paro huile de pédalier (Cond.)		15767	1	Ressort butée du tendeur	
16950	1	Lubrificateur de course ressort pouille (Cond.)		16688	1	Galet tendeur chaîne complet	
17088	1	Contre-axe 18 \times 8 mm		16689	1	Entretien de galet $\varnothing 8 \text{mm} \text{ L} = 10,5 \text{mm}$	
17237	1	Manivelle gauche		16881	1	Tendeur de chaîne complet	
17285	1	Joue de pédalier $\varnothing 16,5 \times 27 \times 20/10 \text{mm}$ (Cond.)		16882	1	Levier nu tendeur de chaîne	
17318	S.E.	Pouille complète à pignon et douilles $\varnothing 24 \text{mm}$		CHAINES			
17352	S.E.	Pignon pédalier 11 dents alés. = 26 mm		17861	1	Faux maillon de transmission moteur IRIS (Cond.)	
17353	S.E.	Jeu de bracolets automatique (3)		17862	1	Attache rapide de transmission pédalier IRIS (Cond.)	
17318	S.E.	Levier de verrouillage nu		17895	1	Attache rapide de transmission moteur IRIS (Cond.)	
17510	S.E.	Levier de verrouillage complet		18263	1	Chaîne de transmission pédalier 100 maillons IRIS	
18065	1	Manivelle droite avec plateau 30 dents		18366	1	Faux maillon de transmission pédalier IRIS (Cond.)	
18182	1	Axe de pédalier à collerette		18371	1	Chaîne de transmission moteur 103 maillons IRIS	
18200	S.E.	Paire de pédales					

Tendeur de chaîne complet (1609)

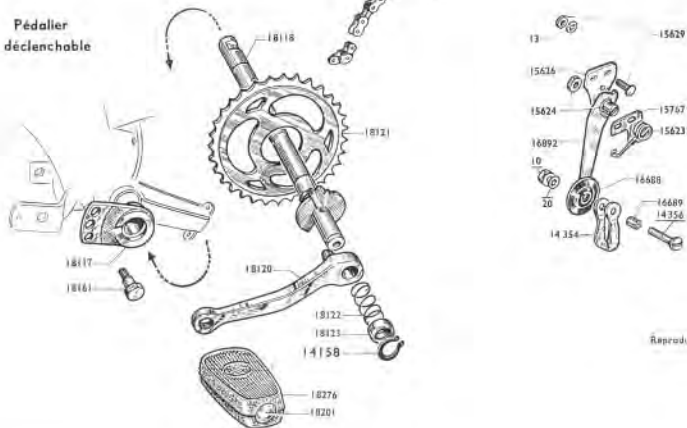
Paire de pédales (1620)



pignon 11 dents
alésage 26 17515

chaîne 100 m | 8 37 |

Pédalier
déclenchable



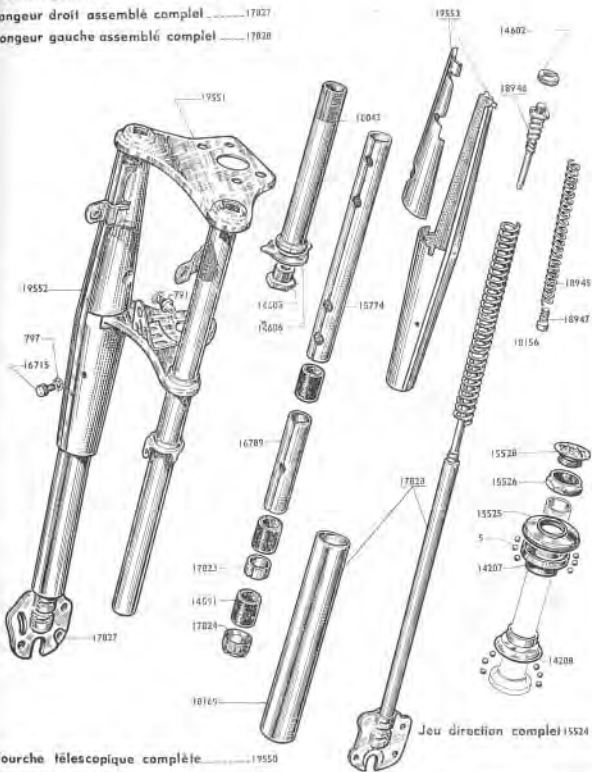
Reproduction interdite

MOBYLETTE Type SPR

PÉDALIER · TENDEUR DE CHAÎNE · CHAÎNES

Numéro Pièces	Nbre de pièces	DÉSIGNATION	Prix unitaire (sans détail)	Numéro Pièces	Nbre de pièces	DÉSIGNATION	Prix unitaire (sans détail)
PÉDALIER							
				18166		Joue de pédalier $\varnothing 17,5^m \times 37 \times 5/10^m$ (Cond.)	
8	2	Clavette de pédalier (Cond.)		18167		Joue de pédalier $\varnothing 17,5^m \times 37 \times 10/10^m$ (Cond.)	
34	1	Graisseur $\varnothing 5^m \times 75$ (Cond.)		18200	S.E.	Paire de pédales	
14147	1	Ecrrou de l'axe du levier de poulie $\varnothing 8^m \times 100$		18201	2	Bouchon de pédales (Cond.)	
14153	1	Joue de pédalier $\varnothing 16,5^m \times 27 \times 20/10$ (Cond.)		18275	1	Axe à écrou du levier de verrouillage 16^m	
14158	2	Circlips de pédalier (Cond.)		18276	1	Pédale droite grise	
14330	2	Douille d'aiguilles L = 12^m		18277	1	Pédale gauche grise	
15216	1	Bouton du levier de verrouillage		TENDEUR DE CHAÎNE			
15217	1	Rondelle de friction du bouton		10	1	Ecrrou de $6^m \times 100$	
15219	1	Axe du bouton		13	2	Rondelle grower $\varnothing 5^m$ (Cond.)	
15219	1	Ressort du levier de verrouillage (Cond.)		20	1	Randelle plate 6^m (Cond.)	
15220	1	Axe de ressort sur levier		14354	1	Pont de galet	
16588	1	Paro huile de pédalier (Cond.)		14356	1	Axe de galet tendeur avec écrou	
16980	1	Limitateur de course de ressort de poulie (Cond.)		15823	1	Ressort de tendeur de chaîne	
17065	1	Entretouze de manivelle gauche épais. 10^m (Cond.)		15824	1	Axe de tendeur avec écrou	
17068	1	Courroie $18^m \times 8^m$		15826	1	Support de tendeur de chaîne	
17237	1	Manivelle gauche de pédalier		15829	2	Boulon fixation tendeur de chaînes	
17318	S.E.	Poulie complète avec pignon et douille \varnothing ext. 24^m		16888	1	Galet tendeur de chaîne complet	
17352	1	Pignon pédalier non réversible 11 dents alés. 26^m		16889	1	Entretouze de galet $\varnothing 8^m$ L = $10,5^m$	
17353	S.E.	Jeu de bracolets de caoutchouc (2)		16891	S.E.	Tendeur de chaîne complet	
17515	1	Levier de verrouillage cu.		16892	1	Levier nu de tendeur de chaînes \varnothing	
17516	S.E.	Levier de verrouillage complet		CHAÎNES			
18117	1	Bague de pédalier côté droit		17691	1	Faux maillon de transmission moteur IRIS (Cond.)	
18118	1	Axe de pédalier		17692	1	Attache rapide de transmission pédalier IRIS (Cond.)	
18119	1	Bague de pédalier côté gauche		17695	1	Attache rapide de transmission moteur IRIS (Cond.)	
18120	1	Manivelle droite nue		18383	1	Chaîne de transmission pédalier 100 maillons	
18121	1	Plateau de pédalier 32 dents		18386	1	Faux maillon de transmission moteur IRIS (Cond.)	
18122	1	Ressort d'enclenchement de pédales		18371	1	Chaîne de transmission moteur 103 maillons	
18123	1	Capot du ressort d'enclenchement					
18138	1	Triaxe de pédalier $\varnothing 17^m$					
18180	1	Joue de pédalier $\varnothing 17,5^m \times 37 \times 8/10^m$ (Cond.)					
18181	1	Vis de fix. de la bague de butée au cadre					

- Ensemble droit de caches de fourche 19552
- Ensemble gauche de caches de fourche 19553
- Plongeur droit assemblé complet 17827
- Plongeur gauche assemblé complet 17828



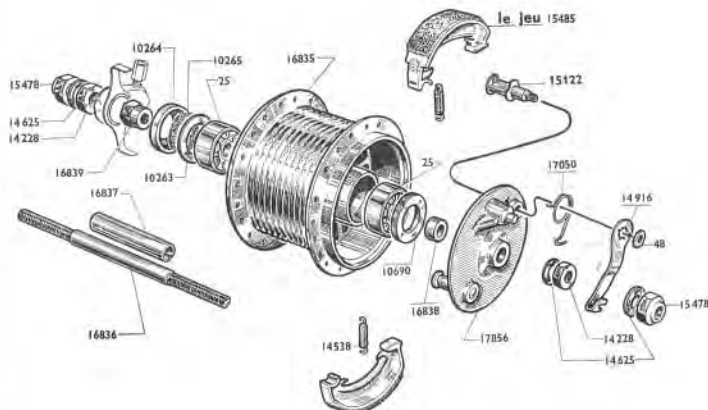
- Fourche télescopique complète 19550
- Fourreau assemblé 19551

Jeu direction complet 15524

FOURCHE TÉLESCOPIQUE - JEU DE DIRECTION

Numéro pièces	Vite de filets	DESIGNATION	Prix unitaire Vente déta
FOURCHE			
791	2	Crausneur $\varnothing 6^m \times 100$ (Cond.)	
797	6	Rondelle NOMET $\varnothing 8^m$ (Cond.)	
4991	6	Bugne de fourche (Cond.)	
4602	2	Ecrou de l'attache supérieure (Cond.)	
4805	1	Vis de pivot	
4806	1	Frein de vis de pivot	
5528	1	Bouchon (nylon) supérieur de pivot	
5774	4	Entroise supérieure L = 845^m	
6715	4	Vis $\varnothing 8^m \times 100 \times 6,5^m$ fix. caches de fourche	
8788	2	Entroise inférieure L = 113^m	
7823	2	Entroise inf. L = 10^m	
7824	2	Ecrou inf. de fourreau	
7827	1	Plongeur droit assemblé complet à tube protecteur	
7828	1	Plongeur gauche assemblé à tube protecteur	
8043	1	Pivot de fourche	
8158	2	Ressort de fourche L totale = 245^m	
8199	2	Tube protecteur (avec embout serré)	
8946	2	Ressort de butée	
8946	2	Attache supérieure de ressort	
8947	2	Embout de ressort de butée	
8950	S.E.	Fourche télescopique complète	
9551	1	Fourreau assemblé avec caches	
9552	S.E.	Ensemble droit de caches de fourche	
9553	S.E.	Ensemble gauche de caches de fourche	
JEU DE DIRECTION			
	6	Bille de $3,96^m$ (Cond.)	
14207	1	Cône supérieur	
14208	1	Cuvette inférieure	
	S.E.	jeu de direction complet	
15525	1	Cuvette supérieure	
15526	1	Contre-écrou de direction	

moyeu avant complet 17854



ROUE ET MOYEU AVANT "PRIOR"

Ø 100

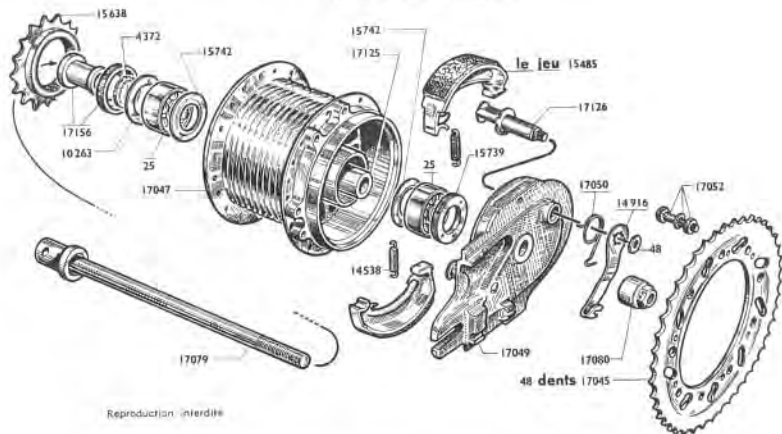
Reproduction interdite

Numéro pièces	Vite de pièces	DESIGNATION	Prix unitaire vente détaillé	Numéro Pièces	Nbre de pièces	DESIGNATION	Prix unitaire vente détaillé
ROUE AVANT							
15904	36	Ecrou de rayon, jauge 17 (Cond.)		14228	2	Ecrou d'écartement Ø 11 $\frac{1}{2}$ × 100	
15977	36	Rayon de 17 × 15 × 17 L = 190 $\frac{1}{2}$ (Cond.)		14538	2	Ressort des mâchoires	
18841	1	Ruban de jointe		14625	3	Rondelle plate	
18975	1	Jante de 18 × 1,42		14916	1	Lévier de came	
17122	1	Enveloppe de 18 × 2,25, (jantes blanches)		15122	1	Came des mâchoires avec écrou (Cond.)	
18116	S.E.	Roue avant complète		15478	2	Ecrou de roue Ø 11 $\frac{1}{2}$	
80067		Chambre à air, valve schrader		15485	1	Paire de mâchoires Ø 100 $\frac{1}{16}$	
MOYEU							
	25	Roulement de Ø 32 $\frac{1}{2}$ × 12 $\frac{1}{2}$ × 10 $\frac{1}{2}$		16835	1	Corps de moyeu avant nu	
	48	Ecrou de came 8 $\frac{1}{16}$ × 100		16836	1	Axe de moyeu nu Ø 12 $\frac{1}{16}$	
10263	1	Joue de roulement		16837	1	Entretouze sous roulements int. = 12,5 $\frac{1}{16}$ L = 43 $\frac{1}{16}$	
10264	1	Cache-poussière Ø 32 $\frac{1}{16}$		16838	1	Entretouze sous flasque Ø 12 $\frac{1}{16}$ × 17 $\frac{1}{16}$ L = 8 $\frac{1}{16}$	
10265	4	Feutre		17050	1	Ecrou blocage moyeu Ø 11 $\frac{1}{2}$	
10690	1	Ecrou de blocage roulement (filetage à gauche)		17854	S.E.	Ressort de rappel de levier de came	
				17855	S.E.	Moyeu avant complet Ø 100 $\frac{1}{16}$	
				17856	S.E.	Flasque des mâchoires complet	
						Flasque des mâchoires nu	

Reproduction interdite

MOBYLETTE Types AV ou AU 89 - SPR

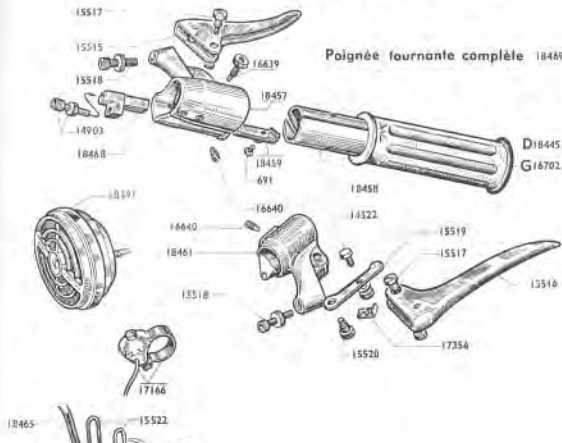
moyeu arrière complet 17044



ROUE ET MOYEU ARRIERE "PRIOR" Ø 100

Número pièces	Nbre de pièces	DESIGNATION	Prix unitaire Vente détail	Número Pièces	Nbre de pièces	DESIGNATION	Prix unitaire Vente détail
ROUE							
15604	36	Ecrou de rayon jauge 17..... (Cond.)		15485	1	Paire de mâchoires Ø 100mm	
15077	36	Rayon de 17×15×17 L = 180mm (Cond.)		15638	1	Roue libre 20 dents à 36°×100	
16841	1	Ruban de jante.....		15739	1	Ecrou de blocage de roulement	
16875	1	Jante de 18°×1,42°.....		15742	2	Joue de maintien entretoise des roulements	
17043	S.E.	Roue arrière avec pignon 48 dents.....		17044	S.E.	Moyeu arrière complet avec pignon 48 dents	
17122	1	Enveloppe bicolor 18×2,25.....		17045	1	Pignon AR 48 dents	
50087	1	Chambre à air de 22,5×2,25, valve schrader		17048	S.E.	Corps de moyeu AR complet (sans pignon)	
MOYEU							
25	2	Roulement de 32 ^{mm} ×12 ^{mm} ×10 ^{mm}		17047	1	Corps de moyeu AR Nu	
48	1	Ecrou de came 9 ^{mm} ×100.....		17048	S.E.	Flasque de frein AR complet	
4372	1	Feutre.....		17080	1	Flasque de frein nu	
10263	1	Joue de roulement.....		17082	0	Ressort de rappel levier came AR	
14538	2	Ressort des mâchoires..... (Cond.)		17079	1	Boulon tête carrée fix-pignon à 8 ^{mm} ×100×27 ^{mm}	
14916	1	Levier de came.....		17090	1	Broche de roue AR Ø 12 ^{mm} L = 170 ^{mm}	
				17126	1	Ecrou de broche Ø 12 ^{mm}	
				17125	1	Entretoise des roulements à 12 ^{mm} ×16 ^{mm} L = 67 ^{mm}	
				17126	1	Came de frein AR	
				17156	1	Cache poussière moleté avec entretoise	

Poignée tournante complète 18469



Reproduction interdite

 AV 89
 S P R

Commande de décompresseur complète : 15578



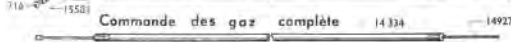
Commande de frein avant complète



Commande de frein arrière complète



Commande des gaz complète



Commande d'air complète



Reproduction interdite

GUIDON - COMMANDES - POIGNÉE TOURNANTE

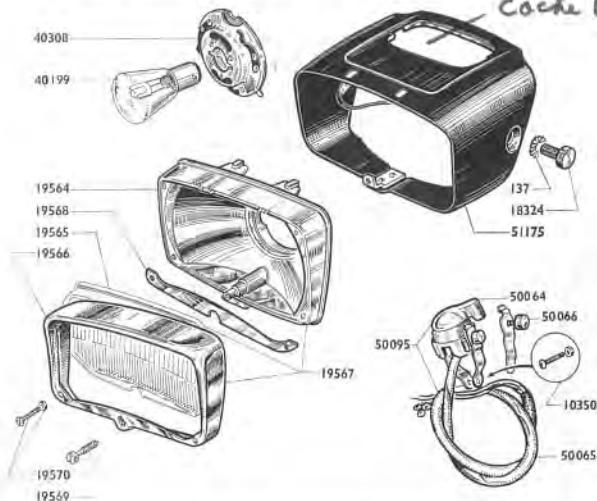
Numéro pièces	Nbre de pièces	DÉSIGNATION	Prix nouveau sans détaxe
691	2	Vis de curseur Ø 4 ^{mm} x 75 L = 0 ^{mm} (Cond.)	
14322	1	Serre-câble de starter (Cond.)	
14903	1	Barillet réglage décompresseur (Cond.)	
15518	1	Levier de frein avant au guidon (Cond.)	
15518	1	Levier de frein arrière au guidon (Cond.)	
15517	2	Axe de levier de frein avec écrou (Cond.)	
15518	2	Barillet de réglage frein avec écrou (Cond.)	
15519	1	Levier de starter (Cond.)	
15520	1	Axe de levier de starter (Cond.)	
15712	1	Levier de starter complet (Cond.)	
18039	1	Vis de positionnement avec écrou Ø 3 ^{mm} L = 12,5 ^{mm} (Cond.)	
16640	1	Vis de fixation corps de poignée tournante Ø 6 ^{mm} x 100 L = 11 ^{mm} (Cond.)	
16702	1	Poignée caoutchouc guidon côté gauche (Cond.)	
17356	1	Protecteur de câble de starter (Cond.)	
10445	1	Poignée caoutchouc guidon côté droit (Cond.)	
18457	1	Corps de poignée tournante (Cond.)	
18458	1	Manchon de poignée tournante (Cond.)	
18459	1	Curseur des gaz (Cond.)	
18461	1	Corps de poignée gauche (Cond.)	
18462	1	Corps de poignée gauche complet avec leviers starter et frein (Cond.)	
18466	1	Curseur de décompresseur (Cond.)	
18469	1	Poignée tournante complète (Cond.)	
GUIDON			
18468	1	Cintre de guidon nu (Cond.)	
FIXATION DU GUIDON			
11	4	Ecrou Ø 7 ^{mm} x 100 (Cond.)	
1113	4	Rondelle « NOMEI » Ø 7 ^{mm} (Cond.)	
15521	1	Fixation complète guidon (Cond.)	
15522	2	Etrier fixation guidon (Cond.)	
15523	2	Cable d'étrier (Cond.)	
18470	1	Complément pour guidon nu (Cond.)	
COMMANDES			
716	1	Serre-câble (Cond.)	
14334	1	Commande des gaz complète (Cond.)	
14762	3	Gaine de commandes (Cond.)	
14927	1	Câble des gaz (Cond.)	
14927	1	Câble d'air (Cond.)	
14974	1	Câble de décompresseur (Cond.)	
15578	1	Commande d'air complète (Cond.)	
15578	1	Commande de décompresseur complète (Cond.)	
15579	1	Commande de frein AV complète (Cond.)	
15580	1	Commande de frein AR complète (Cond.)	
15581	1	Butée de gaine de frein AR (Cond.)	
15589	1	Câble de frein AV (Cond.)	
15600	1	Câble de frein AR (Cond.)	
16944	1	Butée gaine décompresseur (Cond.)	
AVERTISSEUR			
17186	1	Bouton d'avertisseur avec fil (Cond.)	
18391	1	Avertisseur (Cond.)	

MOBYLETTE

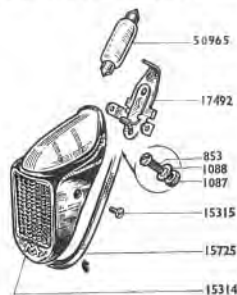
Types AV ou AU 89 - SPR

Coche Kross 19474/24F

16 A



Feu arrière complet : 17491



Reproduction interdite

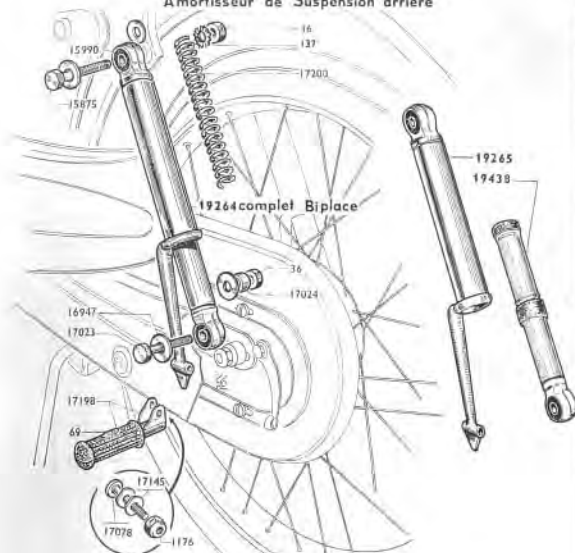
ÉCLAIRAGE

N° de pièces		DÉSIGNATION	Prix unitaire Vente détail	N° de pièces	litres de pièces	DÉSIGNATION	Prix unitaire Vente détail
PHARE LUXOR							
137	2	Rondelle « NOMEI » \varnothing 8 $\frac{1}{2}$ (Cond.)		50064	S.E.	Commutateur complet sans canalisation.....	
18324	2	Vis de fix. latérale du phare \varnothing 8 $\frac{1}{2}$ x 125 = 18% (Cond.)		50065	1	Canalisation pour commutateur	
19564	1	Reflecteur		50066	1	Bouton d'avertisseur	
19565	1	Verre de phare		50095	S.E.	Commutateur complet avec canalisation.....	
19566	1	Porte de phare		853	1	LANTERNE ARRIERE	
19567	1	Ensemble optique		1087	1	Vis de fix. socle de lanterne AR \varnothing 4 $\frac{1}{2}$ x 75 x 10%	
19568	1	Lamelle d'appui		1088	1	Ecrou \varnothing 4 $\frac{1}{2}$ x 75	
19569	1	Vis de fix. ensemble optique		1087	1	Rondelle éventail \varnothing 4 $\frac{1}{2}$	
19570	4	Boulon fix. porte sur réflecteur..... (Cond.)		15314	1	Capot de lanterne AR avec joint	
40199	1	Lampe phare-code 8 V 15/15 W		15315	2	Vis de capot \varnothing 3 $\frac{1}{2}$ x 60 L = 8 $\frac{1}{2}$	
40308	1	Douille porte lampe		15725	1	Joint de lanterne AR	
51174	S.E.	Phare complet		17491	S.E.	Lanterne AR complète	
51175	1	Corps de phare		17492	1	Socle de lanterne AR	
				50065	1	Lampe AR (navette 12 V. T.W.)	
						CANALISATION ÉLECTRIQUE	
10350	1	Boulon fix. du commutateur		14481	S.E.	Canalisation complète	

Reproduction interdite

AMORTISSEURS DE SUSPENSION AR

Amortisseur de Suspension arrière

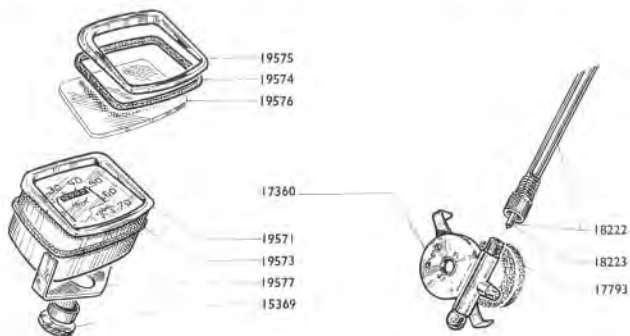


Numéro pièces	Nbre de pièces	DESIGNATION	Prix unitaire (sans taxes)
38	4	Ecrou de $8\frac{1}{16} \times 100$	
69	2	Patin caoutchouc de repose-pieds	
137	2	Rondelle BLOCFOR de $\varnothing 8\frac{1}{16} \times 7\frac{1}{16}$	(Cond.)
1178	2	Ecrou "NYLSTOP" $\varnothing 8\frac{1}{16} \times 7\frac{1}{16}$	(Cond.)
15875	2	Axe sup. d'amort. (avec écrou) $\varnothing 8\frac{1}{16} \times 100 \times 56\frac{1}{16}$	
15990	4	Sépar. bloc avec entretoise d'amortisseur	
16947	8	Rondelle $\varnothing 8,5\frac{1}{16} \times 24\frac{1}{16} \times 1,5\frac{1}{16}$	(Cond.)
17023	2	Axe inf. amort. (avec écrou) $\varnothing 8\frac{1}{16} \times 100 \times 39\frac{1}{16}$	
17024	2	Entretoise de l'axe inf. $\varnothing 8\frac{1}{16} \times 16\frac{1}{16}$ épais = $5\frac{1}{16}$	
17078	2	Axe de repose-pied $\varnothing 8\frac{1}{16} \times 100 \times 30\frac{1}{16}$	
17145	4	Rondelle "ONDULIFLEX" $\varnothing 6,4\frac{1}{16} \times 12\frac{1}{16}$ ép: $5\frac{1}{10}$ (C.)	
17198	S.E.	Repose-pied complet (avec patin et axe)	
17200	2	Resort d'amortisseur	
18264	S.E.	Amortisseur complet susp. arrière	
18266	1	Élément supérieur de suspension	
19438	1	Élément inférieur de suspension	

REAR SUSPENSION SHOCK ABSORBERS

Part N°	Quantité par machine	DESCRIPTION	
36	4	Nut $\varnothing 8\frac{1}{16} \times 100\frac{1}{16}$	
69	2	Foot-rest rubber	
137	2	Blockfor washer $\varnothing 8\frac{1}{16}$	(Cond.)
1178	2	Nylstop nut $\varnothing 8\frac{1}{16}$	(Cond.)
15875	2	Mounting bolt complete with nut, upper $\varnothing 8\frac{1}{16} \times 100 \times 56\frac{1}{16}$	
15990	4	Rubber bush with spacer	
16947	8	Washer $\varnothing 8,5\frac{1}{16} \times 24\frac{1}{16} \times 1,5\frac{1}{16}$	
17023	2	Mounting bolt comp. with nut, lower $\varnothing 8\frac{1}{16} \times 100 \times 39\frac{1}{16}$	
17024	2	Spacer, mounting bolt $\varnothing 8\frac{1}{16} \times 16\frac{1}{16}$ thick = $5\frac{1}{10}$ (C.)	
17078	2	Foot-rest axle $\varnothing 8\frac{1}{16} \times 100 \times 30\frac{1}{16}$	
17145	4	Onduliflex washer $\varnothing 6,4\frac{1}{16} \times 12\frac{1}{16}$ thick = $5\frac{1}{10}$ (C.)	
17198	S.A.	Foot-rest complete (with rubber and axle)	
17200	2	Spring	
18264	S.A.	Shock absorber, complete	
18266		Shock absorber, upper element	
19438		Shock absorber, lower element	

MOBYLETTE Types AV-AU 89 - SPR



Speedometer head HURET 60 miles : 51176

Tête Compteur HURET 100 km : 19571

SPEEDOMETER "HURET"

COMPTEUR "HURET"

Part N°	Quantité par machine	DESCRIPTION	Número Pièces	Nbre de pages	DÉSIGNATION	Prix usinaire Vente détail
		SPEEDOMETER « HURET » 60 M			COMPTEUR « HURET » 100 Km	
15369	1	Nut, speedometer head.....	15369	1	Ecrou fix. compteur.....	
17360	1	Speedometer drive unit.....	17360	1	Démultiplicateur sur roue avant.....	
17793	1	Nylon joint.....	17793	1	Joint pour démultiplicateur (mousse nylon).....	
18222	1	Speedometer control L = 576 ^{mm}	18222	1	Commande de compteur L = 576 ^{mm}	
18223	1	Speedometer cable L = 598 ^{mm}	18223	1	Câble de compteur L = 598 ^{mm}	
19573	1	Joint, speedometer housing.....	19571	1	Compteur 100 km sans transmission.....	
19574	1	Joint, speedometer glass.....	19572	1	Compteur 100 km avec transmission.....	
19575	1	Speedometer bezel.....	19573	1	Joint de compteur.....	
19576	1	Speedometer glass.....	19574	1	Joint de verre de compteur.....	
19577	1	Bracket, speedometer head.....	19575	1	Porte de compteur.....	
51176	1	Speedometer head 60 miles.....	19576	1	Verre de compteur.....	
			19577	1	Patte fix. de compteur.....	

FOURCHES TELESCOPIQUES (avec caches modernisés)
GARDE-BOUE AVANT ET ARRIERE (avec bavolets 1968)- FOURCHE -

DESIGNATION	85- 88- BLEU	65 - 68 BLEU	SP.50 CHAUDRON
Fourche complète	19818	19820	19824
Fourreau assemblé	19819	19821	19825
Ensemble D. de caches de fourche	19822		19826
Ensemble G. de caches de fourche	19823		19827
Enveloppe de protection (caout.)	19856		
Ecrou inf. de fourreau	19857		

- GARDE - BOUE AVANT -

DESIGNATION	65 - 85 68 - 88	89.SPR.
Garde-boue avant nu	20041	20047
Pont de g.boue avant (1)	20042	20048
Tringle de G.B. avant (2)	20043	
Jeu de tringles de G.B. avant (2 + 1)	20045	20049

- GARDE - BOUE ARRIERE -

DESIGNATION	65.85 68.88	89 MONO	89.BIP. SPR.	D.89 D50R +
Garde-boue arrière	20046	20050	20051	20052

- VISSERIE Ø 6 x 100 -

Barillet ode. de frein avant Ø 6 x 100 N° PD = 20059
 Serre-tringle sur G.boue AV. Ø 6 x 100 x 14,5 N° PD = 20099
 Serre-tringle sur patte de fourche Ø6x100x16,5 N° PD = 20100

+ 20052 - Garde-boue arrière prévu pour plaque de police -

SERVICE LIAISONS REPARATIONS AGENTS

16, Rue Lesault

93 - PANTIN

FEVRIER 1968

EXPORTATION T.O.M

ADDITIF AU
CATALOGUE PIECES DETACHEES METROPOLE
TYPES : AV 89 - SPR

IMPORTANT - Cette liste est à fournir uniquement en complément du cata-
===== logue métropole AV89 - SPR - édition de décembre 1967 aux
agents EXPORTATION T.O.M.

--:--:--:--:--

MOTEUR page 2 A

Cette page n'est pas valable, vous reporter à la page
moteur n° 20A.

APPARIAGE PISTONS page 3 A

- Pas de modification -

CHANGEMENT DE VITESSES page 4 A

- Pas de modification -

CARBURATEUR page 5 A

Ce carburateur n'est pas valable, vous reporter à la page
carburateur n° 21 A.

VOLANT MAGNETIQUE page 6 A

Les machines T.O.M. étant équipées du volant 15 watts,

l'induit d'éclairage 17490, le plateau de volant complet 17627, et le volant complet 17625 ne sont pas valables. Nous commander :

50974 Induit d'éclairage (15 W)
50973 Plateau de volant complet (15 W)
50972 Volant complet (15 W)

Les autres pièces détachées représentées page 6 A restent valables.

CYCLE page 7 A

- Pas de modification -

PEDALIER page 8A

- Pas de modification -

PEDALIER page 9A

- Pas de modification -

FOURCHE TELESCOPIQUE page 10 A

- Pas de modification -

ROUE ET MOYEU AVANT page 11 A

- Pas de modification -

ROUE ET MOYEU ARRIERE page 12 A

- Pas de modification -

GUIDON COMMANDES POIGNEE TOURNANTE page 13 A

- Pas de modification -

GUIDON COMMANDES POIGNEE TOURNANTE page 14 A

- Pas de modification -

AMORTISSEURS DE SUSPENSION AR page 15A

- Pas de modification -

SELLE page 16A

- Pas de modification -

ECLAIRAGE page 17A

Les machines T.O.M. étant équipées de la lampe avec culot B.A. 15 S, le porte lampe 19589, la lampe 14460 et les phares complets 19554 et 19590 ne sont pas valables. Nous commander :

51.000	Lampe 6V - 15 W - culot B.A. 15 <u>S</u> jaune
50999	Porte lampe
51188	Phare complet
50965	Lampe de lanterne arrière 12 volts 7 watts

Les autres pièces détachées représentées page 17 A restent valables.

COMPTEURS 70 Kms page 18A

Cette page n'est pas valable, vous reporter à la page 23A compteur HURET 100 Kms.

