

**MOTOBÉCANE**



PIÈCES DÉTACHÉES

*Mobylette*

**A GALET**



**Type BG 43**

# ***Mobylette***

## **A GALET**

# S O M M A I R E

**Type BG 43 ou CG 43**

DÉSIGNATION	PAGE	DÉSIGNATION	PAGE
Moteur - Fixation - Echappement .....	2 A	Pédalier - Galet - Tendeur de chaîne .....	8 A
Embrayage "DIMOBY" .....	3 A	Roue et Moyeu avant .....	9 A
Volant magnétique .....	4 A	Roue et Moyeu arrière .....	10 A
Robinet essence et Carburateur .....	5 A	Selles (Reydel et Vidal) .....	11 A
Frein avant - Jeu de direction .....	6 A	Guidon - Poignée tournante - Commandes ..	12 A
Cadre - Fourche - Béquille - Porte-bagages - Garde-boue - Carters - Réservoir - Boulonnerie cycle .....	7 A	Eclairage .....	13 A
		Tablier - Fixation .....	14 A

**Le numéro des ensembles-mécaniques ne figure pas sur les dessins. Pour vous référer, chaque ensemble est précédé de la mention S.E. en caractère gras.**

**NOMENCLATURE PAR ORDRE NUMÉRIQUE EN FIN DE CATALOGUE.**

*Lors de modification de pièces ou ensemble mécanique nous éditerons une feuille correspondante à insérer dans le présent catalogue qui portera le même numéro de page de la pièce ou de l'organe intéressé, mais avec une lettre différente, exemple 2B, 2C, 2D dans le cas de trois modifications successives.*



## MOTEUR - EMBIELLAGE - FIXATION MOTEUR - ECHAPPEMENT

Numéro Pièces	Groupe	Nbre de pièces	DÉSIGNATION	Prix unitaire Vente détail	Numéro Pièces	Groupe	Nbre de pièces	DÉSIGNATION	Prix unitaire Vente détail
4	6	4	Rondelle plate $\varnothing$ 7..... (Conditionné)		14936	5	2	Boulon de 7x100x30.....	
10	6	2	Ecrou de 6x100..... (Conditionné)		14938	3	S.E.	Culasse avec décompresseur monté.....	
11	6	6	Ecrou de 7x100..... (Conditionné)		14957	6	7	Rondelle plate $\varnothing$ 7 boul. de carter.. (Conditionné)	
15	6	6	Rondelle grower de $\varnothing$ 7..... (Conditionné)		14987	6	1	Rondelle du joint de soupape..... (Conditionné)	
18	6	1	Goupille de décompresseur..... (Conditionné)		15007	5	1	Ressort de décompresseur.....	
20	6	2	Rondelle plate $\varnothing$ 6..... (Conditionné)		15025	6	1	Soupape de décompresseur..... (Conditionné)	
59	6	1	Joint de bougie..... (Conditionné)		15094	3	1	Axe de piston.....	
60	6	2	Joint anti-fuite..... (Conditionné)		15099	6	1	Chape de soupape..... (Conditionné)	
92	6	1	Cale de réglage 1/10..... (Conditionné)		15148	5	1	Vis de 7x125x45.....	
93	6	1	Cale de réglage 2/10..... (Conditionné)		15192	6	1	Cage d'aiguilles de tête de bielle.. (Conditionné)	
94	6	1	Cale de réglage 3/10..... (Conditionné)		15851	3	S.E.	Embiellage complet..... <b>NOTA 2</b>	
137	3	1	Rondelle blocfor de $\varnothing$ 8.....		15855	6	1	Cage d'aiguilles pied de bielle.... (Conditionné)	
172	3	2	Bougie de 14 avec joint.....		16061	3	S.E.	Vilebrequin complet filetage 10x100.....	
518	5	2	Roulement de vilebrequin.....		16062	3	1	Masse de vilebrequin côté volant filetage 10x100	
654	5	2	Bouchon d'axe de tête de bielle.....		16620	6	1	Joint de pipe admission..... (Conditionné)	
655	5	2	Flasque de tête de bielle.....		16673	2	1	Pipe admission renforcée.....	
658	5	2	Frein d'axe de piston..... (Conditionné)		16910	6	1	Joint de carter moteur..... (Conditionné)	
796	6	2	Goujon de pipe admission..... (Conditionné)		16912	2	S.E.	Jeu de joints moteur.....	
1176	6	2	Ecrou de 6x100 "Nylstop"..... (Conditionné)		16949	6	1	Clou cannelé $\varnothing$ 2,5 plaque moteur (Conditionné)	
14007	5	2	Gousset inf. de fix. moteur.....		16967	6	1	Cale alu de cylindre 2/10..... (Conditionné)	
14008	5	3	Boulon de 7x100x47.....		16968	6	1	Cale alu de cylindre 4/10..... (Conditionné)	
14015	3	1	Masse de vilebrequin côté embray. filetage 10x100		17224	5	1	Patte droite de culasse fix. moteur.....	
14020	3	1	Axe de tête de bielle.....		17225	5	1	Patte gauche de culasse fix. moteur.....	
14063	6	1	Axe sup. fix. moteur a/ecrou 8x100x72... (Cond.)		17386	5	1	Plaque moteur MB.....	
14064	6	1	Axe inf. fix. moteur a/ecrou 8x100x56... (Cond.)		17387	5	1	Plaque moteur MC.....	
14066	5	1	Entretoise de l'axe inférieur.....		17506	3	S.E.	Vilebrequin complet filetage 11x100..... <b>NOTA 3</b>	
14067	6	2	Ecrou de l'axe 8x100x14..... (Conditionné)		17511	1	1	Masse vilebreq. c. embrayage fil. 11x100 ( <b>NOTA 3</b>	
14692	3	1	Culasse nue.....		17512	1	1	Masse vilebreq. c. volant filetage 11x100	
14716	6	4	Goujon assemblage cylindre et culasse... (Cond.)					<b>ECHAPPEMENT</b>	
14721	5	S.E.	Décompresseur complet.....		10	6	1	Ecrou de 6x100..... (Conditionné)	
14814	1	1	Carter moteur avec joints d'étanchéité.....		11	6	1	Ecrou de 7x100..... (Conditionné)	
14816	3	1	Cylindre avec piston complet ajusté.....		20	6	1	Rondelle plate de $\varnothing$ 6..... (Conditionné)	
14819	3	S.E.	Piston plat complet..... <b>NOTA 1</b>		49	6	1	Boulon de collier 7x100x25..... (Conditionné)	
14821	6	2	Segment..... (Conditionné)		675	6	1	Joint d'échappement..... (Conditionné)	
14854	6	1	Joint de culasse..... (Conditionné)		14390	5	1	Collier de pot.....	
14855	5	1	Douille ou corps de décompresseur.....		15245	5	1	Ecrou d'échappement.....	
14895	6	1	Joint de cylindre..... (Conditionné)		17221	5	1	Plaque de regard.....	
14897	6	1	Joint de soupape de décompresseur (Conditionné)		17235	1	1	Cintre d'échappement (droit).....	
14919	4	1	Patte d'ancrage.....		17373	1	1	Pot échappement avec plaque de regard.....	
14934	5	1	Boulon de 7x100x70.....						

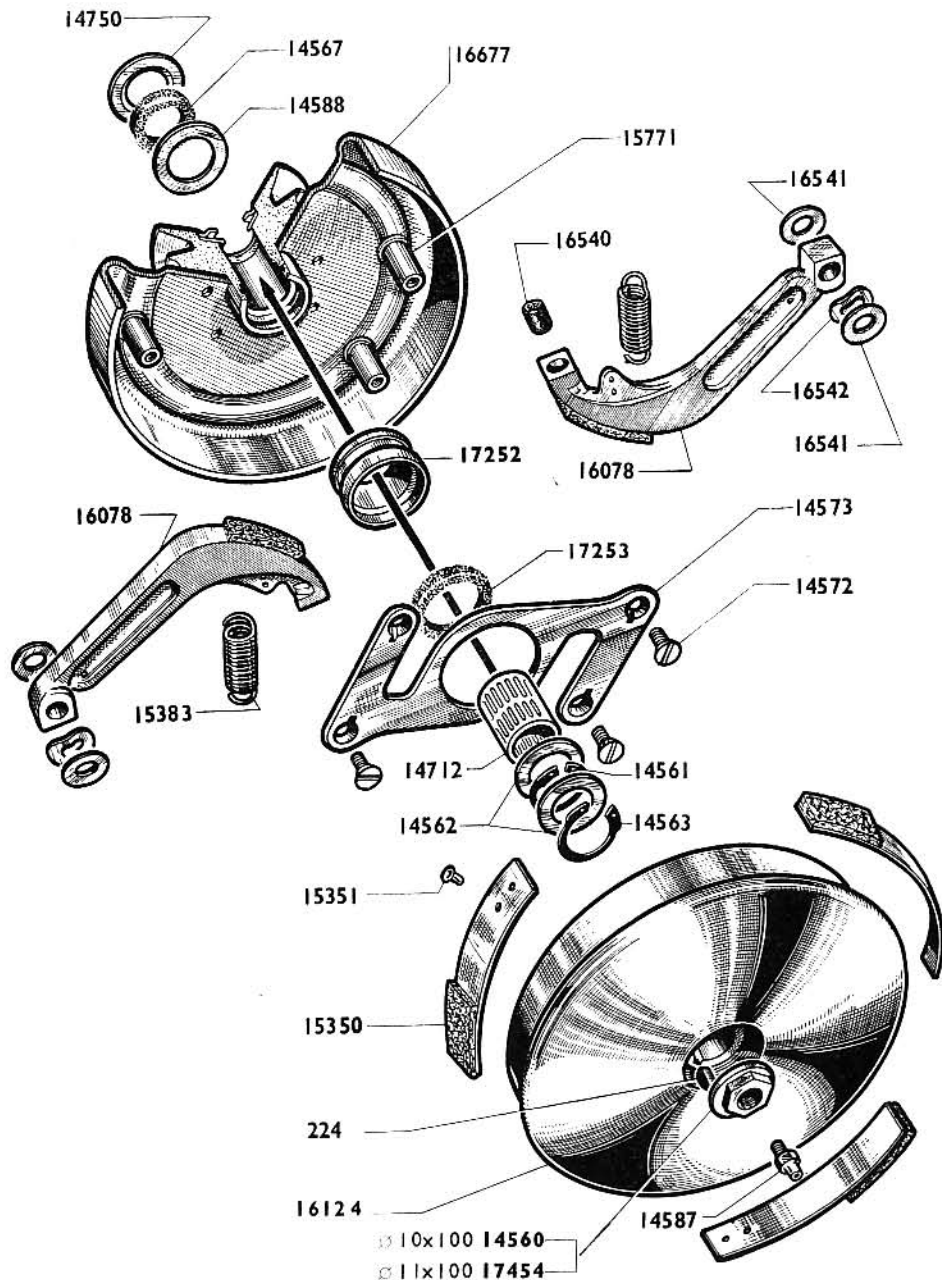
**NOTA 1. - PISTON.** Le piston Mobylette est fourni complet. Pour toute commande, nous préciser la lettre frappée sur la partie supérieure du cylindre lui appartenant

**NOTA 2. - BIELLE.** Compte tenu de la précision des montages des embiellages, la bielle seule n'est pas détaillée. Nous commander l'embiellage complet N° 15851.

**NOTA 3. -** Depuis Février 1962 le filetage des vilebrequins passe côté volant et côté embrayage de 10 $\frac{mm}{m}$  de diamètre à 11 $\frac{mm}{m}$ . Il est donc nécessaire lors de vos commandes de bien vérifier le diamètre désiré.

# MOBYLETTE Type BG 43 ou CG 43

## EMBRAYAGE "DIMOBY" (masselottes à enclenchement rapide)



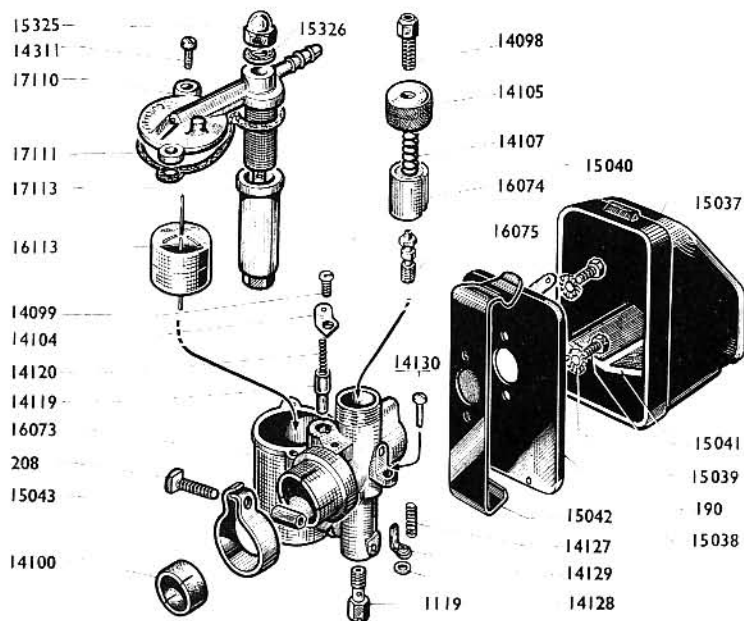
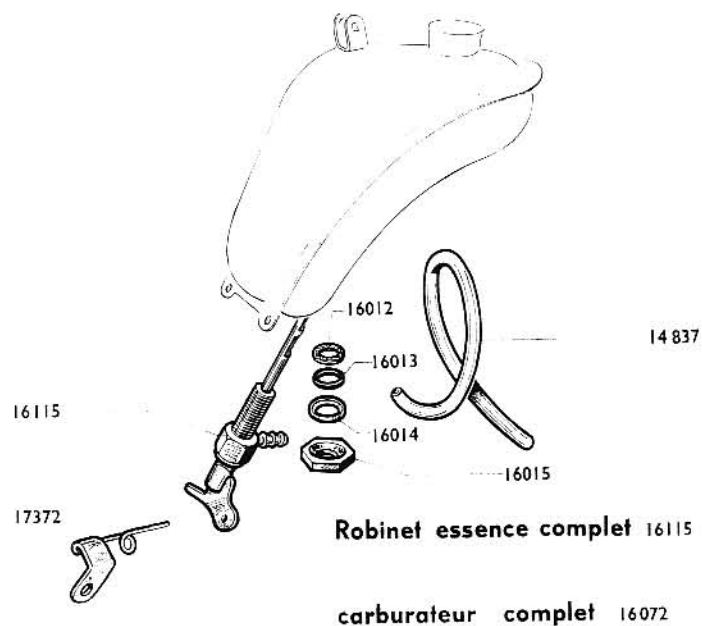
Numéro Pièces	Groupe	Nbre de pièces	DÉSIGNATION	Prix unitaire Vente détail
224	6	1	Clavette disque de moyeu..... (Conditionné)	
14560	2	1	Ecrou de blocage tambour 10x100 (filet. à droite)	
14561	6	1	Truarc extérieur $\varnothing$ 15..... (Conditionné)	
14562	6	2	Joue latérale embrayage..... (Conditionné)	
14563	6	1	Truarc intérieur $\varnothing$ 22..... (Conditionné)	
14567	6	1	Feutre intérieur d'embrayage..... (Conditionné)	
14572	6	4	Vis de contre-flasque embrayage 4x75x10(Cond.)	
14573	2	1	Contre-flasque.....	
14587	6	1	Graisseur..... (Conditionné)	
14588	5	1	Rondelle derrière feutre.....	
14712	5	1	Cartouche d'aiguilles 15 x 19 L = 22.....	
14750	5	1	Cache-poussière intérieur embrayage 8/10.....	
14931	6	6	Cale d'embrayage 10/100..... (Conditionné)	
14932	6	6	Cale d'embrayage 25/100..... (Conditionné)	
14933	6	6	Cale d'embrayage 40/100..... (Conditionné)	
15350	2	3	Ressort avec ferodo.....	
15351	6	6	Rivet de ressort..... (Conditionné)	
15383	6	2	Ressort de masselote..... (Conditionné)	
15771	2	4	Colonnette à river. Longueur sous collerette = 15 <sup>m</sup>	
16078	2	2	Masselote avec garniture.....	
16123	2	<b>S.E.</b>	Embrayage complet..... <b>NOTA</b>	
16124	2	1	Tambour avec moyeu et ressorts.....	
16540	6	2	Butée de masselote..... (Conditionné)	
16541	6	4	Rondelle de colonnette $\varnothing$ 8x15x1 (Conditionné)	
16542	2	2	Rondelle ressort de colonnette $\varnothing$ int. = 8 <sup>m</sup> .....	
16677	2	1	Flasque a/moyeu, colonnettes et poulie $\varnothing$ 63.....	
17252	2	1	Pare-huile.....	
17253	6	1	Feutre extérieur d'embrayage..... (Conditionné)	
17454	1	1	Ecrou de blocage tambour 11x100 (filet. à droite)	

**NOTA. - EMBRAYAGE COMPLET.** L'embrayage complet numéro 16123 est fourni avec 2 écrous de blocage (1 écrou de 10x100 et 1 écrou de 11x100). Détail sur **Information N° 10015.**



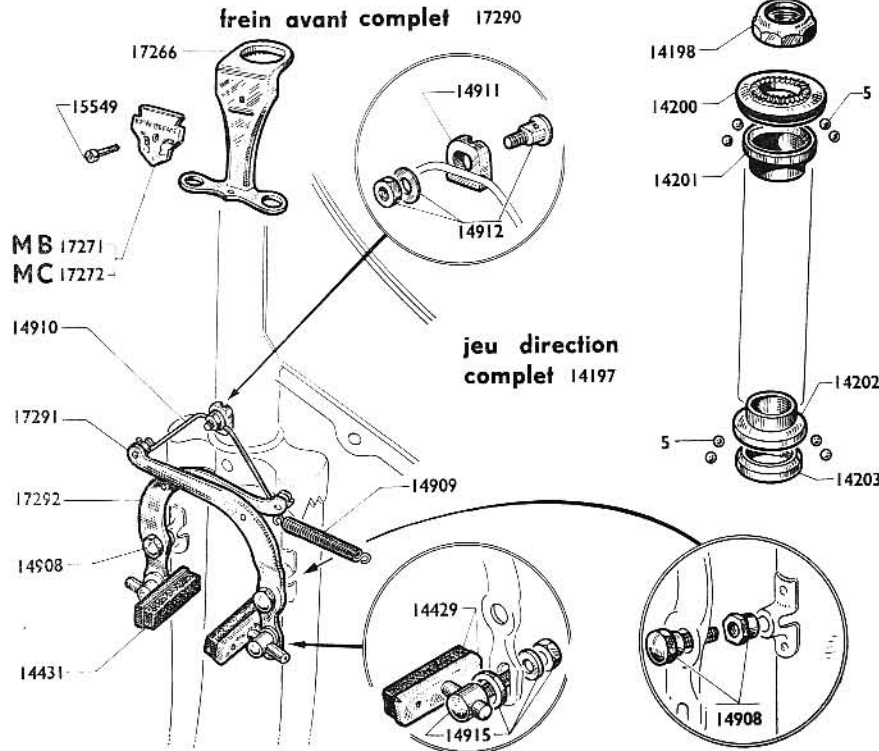
# MOBYLETTE Type BG 43 ou CG 43

## ROBINET ESSENCE & CARBURATEUR (Rég. 525)



Numéro pièces	Groupe	Nbre de pièces	DÉSIGNATION	Prix unitaire Vente détail
<b>ROBINET ESSENCE</b>				
14837	5	1	Tubulure essence nylon .....	
15497	5	1	Tubulure essence caoutchouc .....	
16012	5	1	Joint d'appui robinet Ø 9x14 .....	
16013	5	1	Joint caoutchouc d'étanchéité .....	
16014	5	1	Coupelle du joint caoutchouc .....	
16015	5	1	Ecrou du robinet .....	
16115	4	<b>S.E.</b>	Robinet essence complet .....	
17372	5	1	Commande de robinet .....	
<b>CARBURATEUR</b>				
190	6	2	Rondelle éventail Ø 4 .....	(Conditionné)
208	6	1	Boulon de collier carburateur .....	(Conditionné)
1119	6	1	Gicleur de 19 .....	(Conditionné)
14098	6	1	Vis tendeur de chapeau de chambre .....	(Conditionné)
14099	3	1	Vis de couvercle de starter .....	
14100	6	1	Bague de réduction .....	(Conditionné)
14104	3	1	Couvercle de starter .....	
14105	3	1	Chapeau de chambre .....	
14107	3	1	Ressort de volet des gaz .....	
14119	3	1	Volet de starter .....	
14120	3	1	Ressort de volet de starter .....	
14127	6	1	Ressort de butée de ralenti .....	(Conditionné)
14128	6	1	Rondelle de butée de ralenti .....	(Conditionné)
14129	6	1	Butée de ralenti .....	(Conditionné)
14130	3	1	Vis de butée de ralenti .....	
14311	6	2	Vis de couvercle de cuve .....	(Conditionné)
15036	3	<b>S.E.</b>	Filter à air complet bakélite .....	
15037	3	1	Capot bakélite de filtre à air .....	
15038	3	1	Couvercle de filtre .....	
15039	3	2	Vis de fix. du couvercle .....	
15040	6	1	Plaquette frein des vis (ressort) .....	(Conditionné)
15041	3	1	Treillis filtre du boîtier .....	
15042	3	1	Ressort de maintien capot filtre à air .....	
15043	6	1	Collier de carburateur .....	(Conditionné)
15325	6	1	Ecrou bouchon fix. couvercle de cuve .....	(Cond.)
15326	6	1	Joint de l'écrou .....	(Conditionné)
16072	3	<b>S.E.</b>	Carburateur complet .....	
16073	3	1	Corps de carburateur .....	
16074	3	1	Volet des gaz .....	
16075	3	1	Diffuseur .....	
16113	3	1	Flotteur .....	
17110	3	1	Couvercle de cuve .....	
17111	6	1	Joint de couvercle de cuve .....	(Conditionné)
17112	3	<b>S.E.</b>	Filter décanteur complet .....	
17113	3	1	Corps de filtre .....	

## FREIN AVANT - JEU DE DIRECTION



Numéro Pièces	Groupe	Nbre de pièces	DÉSIGNATION	Prix unitaire Vente détail
<b>FREIN AVANT</b>				
14429	5	2	Porte-patin avec caoutchouc.....	
14431	6	2	Patin de frein.....	(Conditionné)
14908	6	2	Vis tasseau avec contre-écrou.....	(Conditionné)
14909	6	1	Ressort de rappel des leviers.....	(Conditionné)
14910	6	1	Ressort palonnier AV.....	(Conditionné)
14911	6	1	Support palonnier.....	(Conditionné)
14912	6	1	Serre-câble palonnier.....	(Conditionné)
14915	6	2	Barillet complet de porte-patin.....	(Conditionné)
15549	6	1	Vis de fix. monogramme.....	(Conditionné)
17266	1	1	Butée passe gaine (direction).....	
17271	6	1	Monogr. "MOTOBECANE" de but. pas. gaine.....	(Cond.)
17272	6	1	Monogr. "MOTOCONFORT" but. pas. gaine.....	(Cond.)
17290	4	S.E.	Frein AV complet.....	
17291	4	1	Levier côté gauche nu.....	
17292	4	1	Levier côté droit nu.....	
<b>JEU DE DIRECTION</b>				
5	6	48	Bille de 3,96.....	(Conditionné)
14197	4	S.E.	Jeu de direction complet.....	
14198	4	1	Contre-écrou de direction.....	
14199	4	1	Rondelle à méplat (pas prévue pour frein ci-contre).....	
14200	4	1	Cuvette supérieure.....	
14201	4	1	Cône supérieur.....	
14202	4	1	Cuvette inférieure.....	
14203	4	1	Cône inférieur.....	





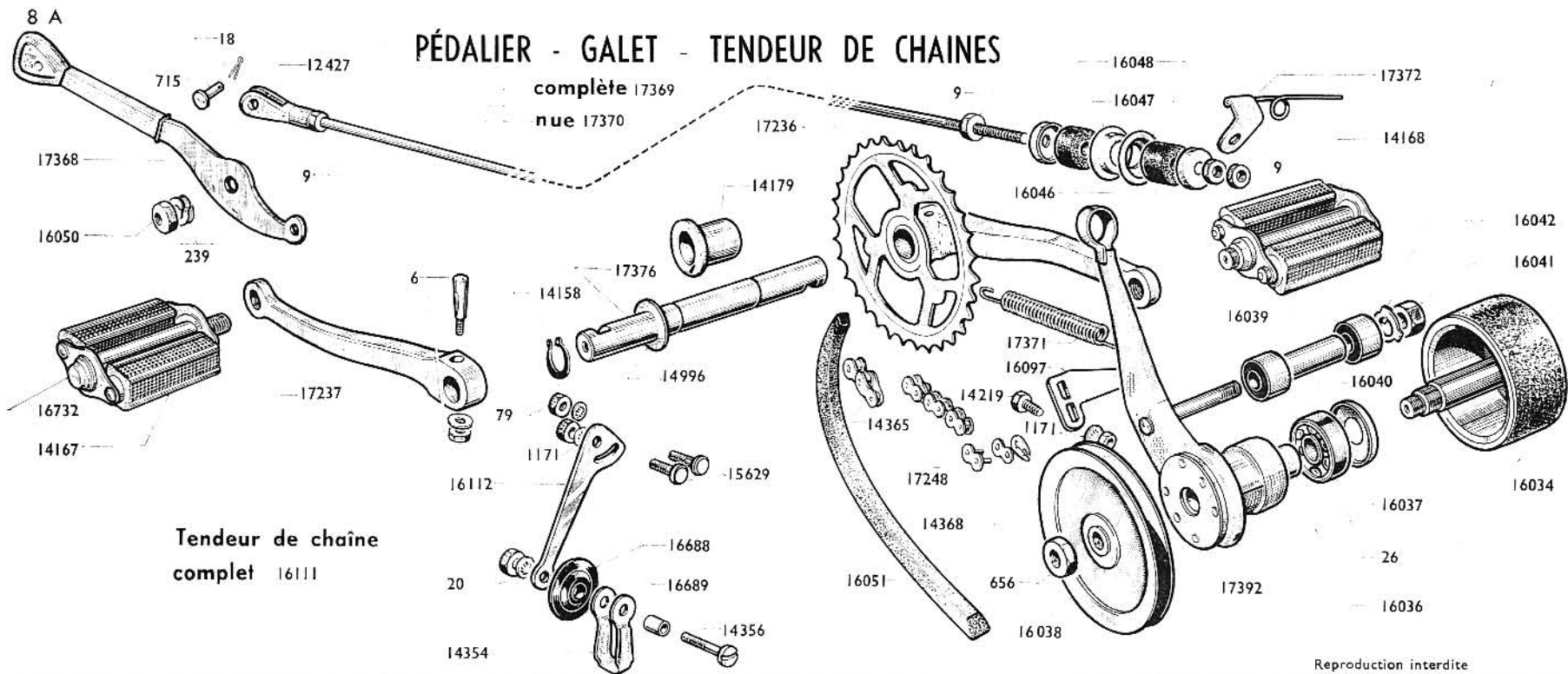
# MOBYLETTE Type BG 43 ou CG 43

## CADRE - FOURCHE - BÉQUILLE - PORTE-BAGAGES - GARDE-BOUE - RÉSERVOIR ESSENCE

### BOULONNERIE CYCLE

Numéro pièces	Groupe	Nbre de pièces	DESIGNATION	Prix unitaire Vente détail	Numéro pièces	Groupe	Nbre de pièces	DÉSIGNATION	Prix unitaire Vente détail
<b>CADRE</b>									
16122	4	1	Pompe à air .....		80	5	4	Rivet de marque "Mobylette" .....	
17202	5	1	Jonc alu plastifié de cadre .....		14544	5	2	Marque "Mobylette" de carters .....	
17260		1	Pont attache gaine .....		15076	6	6	Vis de carter chaîne (tête a/rondel. emboutie) <b>(Cond.)</b>	
17361	1	1	Cadre .....		17215	5	2	Jonc de carter chaîne L = 500 <sup>m</sup> / <sub>m</sub> .....	
17385	5	1	Support inférieur moteur à souder .....		17216	5	1	Carter de protection poulie .....	
					17362	5	1	Carter de chaîne côté droit .....	
					17363	5	1	Carter de chaîne côté gauche .....	
<b>FOURCHE</b>									
17265	1	1	Fourche .....		709	5	1	<b>RESERVOIR ESSENCE</b>	
<b>BÉQUILLE</b>									
15306	6	1	Boulon de béquille avec écrou .....		757	6	1	Bouchon plastique de réservoir .....	
15307	6	1	Entretoise du boulon de béquille... <b>(Conditionné)</b>		14489	5	1	Vis de monogramme de réservoir.. <b>(Conditionné)</b>	
17374	5	1	Béquille centrale .....		14991	6	1	Collier de fix. réservoir .....	
17375	5	1	Support de béquille à souder .....		15062	5	1	Boulon de collier réserv. 8×100×48. <b>(Conditionné)</b>	
17407	6	1	Ressort de béquille... <b>(Conditionné)</b>		17364	5	1	Monogramme de réservoir "MOBYLETTE" .....	
<b>PORTE-BAGAGES</b>									
17209	5	S.E.	Porte-bagages complet .....		10	6	4	<b>BOULONNERIE CYCLE</b>	
17210	5	1	Plateau de porte-bagages .....		46	6	2	Ecrou de 6×100 .....	<b>(Conditionné)</b>
17211	5	2	Hauban de porte-bagages .....		79	6	19	Boulon fix. inf. réservoir 6×100×13. <b>(Conditionné)</b>	
17243	5	4	Entretoise hauban porte-bagages 6×12 epais. = 8		137	5	1	Ecrou de 5×90 .....	<b>(Conditionné)</b>
					853	3	2	Rondelle "Blocfor" Ø 8. ....	
					1087	6	2	Vis Ø 4×75×10 fix. pont attache gaine .....	
					1113	6	1	Ecrou Ø 4×75 .....	<b>(Conditionné)</b>
					1171	6	19	Rondelle "Nomel" Ø 7 .....	<b>(Conditionné)</b>
					1172	6	4	Rondelle "Nomel" Ø 5 .....	<b>(Conditionné)</b>
16984	6	1	Serre-tringle fix. tringle et phare... <b>(Conditionné)</b>		14067	6	1	Rondelle "Nomel" Ø 6 .....	<b>(Conditionné)</b>
17206	5	1	Tringle inf. de garde-boue avant .....		14215	6	10	Ecrou de 8×100 .....	<b>(Conditionné)</b>
17263	1	1	Garde-boue avant nu .....					Boulon barillet serre tringle 5×90 Long. totale = 20 <sup>m</sup> / <sub>m</sub> .....	<b>(Conditionné)</b>
17264	1	1	Tringle sup. de garde-boue avant .....		14216	6	1	Attache sup. "Lefol" sur g.-boue AV <b>(Conditionné)</b>	
17469	3	S.E.	Jeu de tringles garde-boue avant .....		14267	6	2	Boulon de 5×90×10 .....	<b>(Conditionné)</b>
					14268	6	4	Boulon de 5×90×17 .....	<b>(Conditionné)</b>
					14438	5	1	Boulon transversal tête de fourche 6×100×40 .....	
<b>GARDE-BOUE ARRIERE</b>									
17206	1	1	Tringle de garde boue AR .....		14991	6	1	Boulon collier de réserv. 8×100×46. <b>(Conditionné)</b>	
17208	1	1	Garde-boue AR nu sans bavolets .....		15287	6	2	Boulon barillet serre tringle 6×100 Long. totale = 35 <sup>m</sup> / <sub>m</sub> .....	<b>(Conditionné)</b>
17380	1	1	Garde-boue AR nu avec bavolets .....	<b>NOTA</b>	16984	6	1	Boulon barillet serre tringle et fixation phare 5×90 Long. totale = 17 <sup>m</sup> / <sub>m</sub> .....	<b>(Conditionné)</b>

**NOTA - Le garde-boue AR à bavolets est monté uniquement en BG 43 T et AV 43 T, il est néanmoins interchangeable avec le garde-boue sans bavolets.**

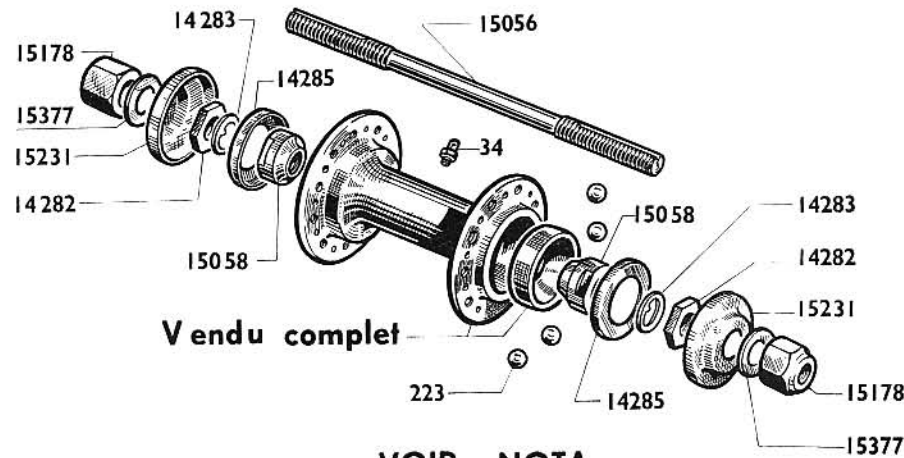


Reproduction interdite

Numéro pièces	Groupe	Nbre de pièces	DESIGNATION	Prix unitaire Vente détail	Numéro Pièces	Groupe	Nbre de Pièces	DÉSIGNATION	Prix unitaire Vente détail
<b>PÉDALIER - GALET</b>									
6	6	2	Clavette de pédalier.....(Conditionné)		16050	2	1	Ecrou du levier de commande $\varnothing 7 \times 100$ .....	
9	6	4	Ecrou de $6 \times 100$ .....(Conditionné)		16051	4	1	Courroie de $13 \times 8$ .....	
18	6	1	Goupille.....(Conditionné)		16097	5	1	Raclette du galet d'entrainem. (compl. A/visserie).	
26	5	2	Roulement $15 \times 35 \times 11$ .....		16732	4	2	Bouchon de pédale "Eclair" (emmanchement lisse)	
239	5	1	Ressort du levier de commande galet.....		17236	4	1	Manivelle droite avec pignon serti 32 dents.....	
656	5	1	Ecr. bloc. poulie pédalier $\varnothing 11 \times 100$ (pas à gauche)		17237	4	1	Manivelle gauche coudée.....	
715	5	1	Axe de chape tige relevage galet.....		17368	2	1	Levier de commande galet.....	
12427	5	1	Chape de tige relevage galet.....		17369	2	S.E.	Tige complète de relevage galet.....	
14139	4	S.E.	Paire de pédales.....		17370	2	1	Tige nue de relevage galet.....	
14158	6	2	Circlips de pédalier.....(Conditionné)		17371	2	1	Ressort de rappel galet.....	
14167	4	1	Pédale gauche.....		17372	5	1	Commande de robinet essence.....	
14168	4	1	Pédale droite.....		17376	4	1	Axe de pédalier $L=185 \frac{mm}{mm}$	
14179	5	2	Bague de pédalier.....		17392	2	1	Levier porte-galet A/Axe assemblé et roulements.	
14219	6	2	Boulon fix. raclette de galet $5 \times 90 \times 15$ ....(Cond.)		17394		S.E.	Galet d'entrain. complet avec articul. (sans poulie)	
14996	6	1	Joue de pédalier $16,5 \times 27 \times 6/10$ ....(Conditionné)						
14997	6	1	Joue de pédalier $16,5 \times 27 \times 8/10$ ....(Conditionné)		79	6	2	Ecrou du boulon fixation tendeur....(Conditionné)	
14998	6	1	Joue de pédalier $16,5 \times 27 \times 10/10$ ....(Conditionné)		1171	6	2	Rondelle "NOMEL" $\varnothing 5$ .....(Conditionné)	
16034	2	1	Galet d'entrainement avec axe.....		14354	5	1	Pont de galet tendeur.....	
16036	2	1	Entretoise roul. du galet entrainem. ( $\varnothing 15 \times 19 \times 40$ )		14356	5	1	Axe de galet tendeur A/écrou.....	
16037	2	1	Cache poussière.....		14365	4	1	Faux maillon de transmission pédalier.....	
16038	2	1	Poulie du galet d'entrainement.....		14368	4	1	Attache rapide de transmission pédalier.....	
16039	2	2	Bague élastique d'articulation $10 \times 22 \times 15 \times 17$ ....		15629	5	2	Boulon de fixation du tendeur.....	
16040	2	1	Entretoise des bagues élastiques $\varnothing 11,5 \times 16 L=24,5$		16111	2	S.E.	Tendeur de chaîne complet.....	
16041	2	1	Ecrou de blocage de l'ensemble galet $\varnothing 10 \times 100$ .		16112	2	1	Bras du tendeur.....	
16042	2	1	Frein de l'écrou blocage de l'ensemble galet.....		16688	2	1	Galet tendeur (Rilsan).....	
16046	2	2	Butée caoutchouc de tige relevage galet.....		16689	2	1	Entretoise de galet $\varnothing 8 L=10,5$ .....	
16047	2	2	Coupelle intérieure de tige relevage.....		17248	1	1	Chaîne de transmission pédalier 94 maillons.....	
16048	2	2	Coupelle extérieure de tige relevage.....						

# MOBYLETTE Type BG 43 ou CG 43

## Moyeu avant complet dural 15055



VOIR NOTA

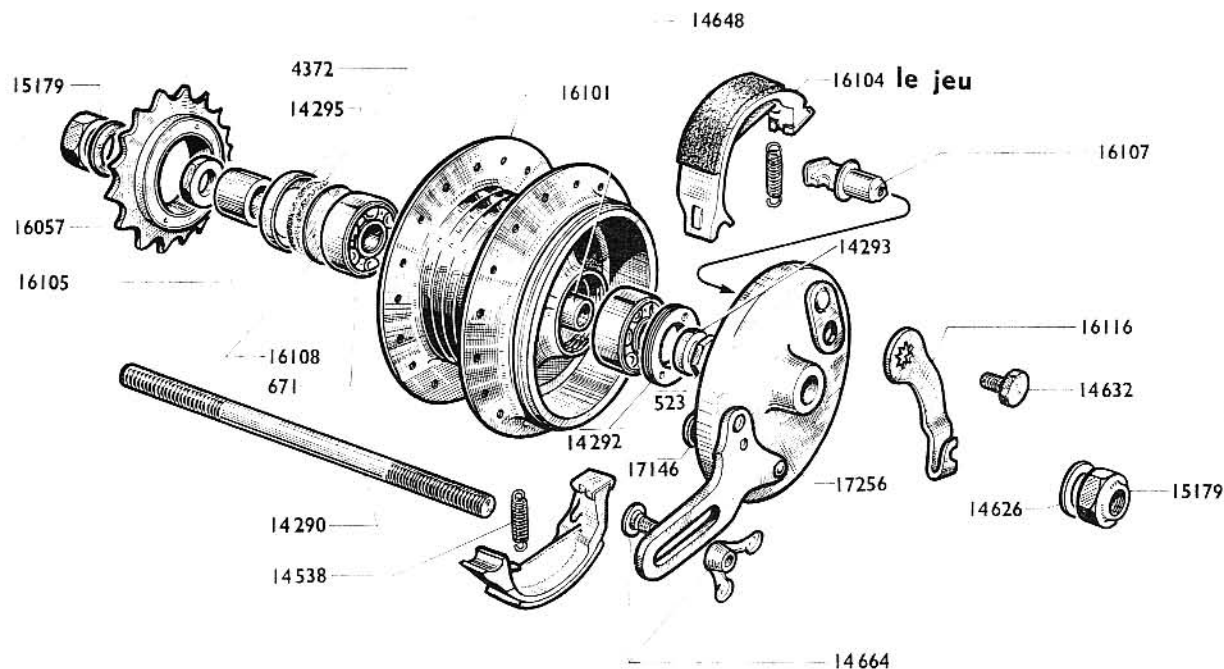
## ROUE ET MOYEU AVANT

Numéro Pièces	Groupe	Nbre de pièces	DÉSIGNATION	Prix unitaire Vente détail	Numéro pièces	Groupe	Nbre de pièces	DÉSIGNATION	Prix unitaire Vente détail
<b>ROUE</b>									
14272	4	36	Ecrou de rayon roue AV, jauge 13 .....		15178	6	2	Ecrou de roue AV $\varnothing$ 9,5 ..... <b>(Conditionné)</b>	
15535	4	1	Jante de 23 x 2 .....		15231	4	2	Cache-poussière extérieur nouveau modèle .....	
15536	4	1	Enveloppe de 23 x 2 (Hutchinson) bicolore .....		15376	4	2	Cache-poussière $\varnothing$ 29 .....	
15537	4	1	Chambre à air de 23 x 2 (Hutchinson) .....		15377	4	2	Rondelle plate sous écrou de roue $\varnothing$ int. 9,5 .....	
15538	4	1	Ruban de jante .....		<b>MOYEU DURAL (Voir Nota)</b>				
17267	<b>S.E.</b>		Roue AV complète .....		34	5	1	Graisseur .....	<b>(Conditionné)</b>
17268	6	36	Rayon de roue AV 12 x 12 x 13 L = 226,5 .. <b>(Cond.)</b>		223	5	20	Bille de moyeu AV de 6,35 .....	<b>(Conditionné)</b>
<b>MOYEU ACIER (Voir Nota)</b>									
34	5	1	Graisseur .....		14282	4	2	Contre-écrou .....	
223	5	20	Bille de moyeu AV de 6,35 .....		14283	4	2	Rondelle à ergot .....	
14276	4	<b>S.E.</b>	Moyeu AV complet .....		14285	4	2	Cache-poussière $\varnothing$ 29,5 .....	
14282	4	2	Contre-écrou .....		15055	4	<b>S.E.</b>	Moyeu AV complet .....	
14283	4	2	Rondelle à ergot .....		15056	4	1	Axe de moyeu AV nu $\varnothing$ 9,5 .....	
15056	4	1	Axe de moyeu AV nu $\varnothing$ 9,5 .....		15057	4	<b>S.E.</b>	Axe de moyeu AV complet $\varnothing$ 9,5 .....	
15057	4	<b>S.E.</b>	Axe de moyeu AV complet $\varnothing$ 9,5 .....		15058	6	2	Cône fixe et réglable .....	<b>(Conditionné)</b>
15058	6	2	Cône fixe et réglable .....		15178	6	2	Ecrou de roue AV $\varnothing$ 9,5 .....	<b>(Conditionné)</b>
					15231	4	2	Cache-poussière extérieur nouveau modèle .....	
					15377	4	2	Rondelle plate sous écrou de roue $\varnothing$ int. 9,5 .....	

**NOTA. - MOYEU.** Les cuvettes de moyeu n'étant pas démontables, elles ne sont pas détaillées, de même que le corps de moyeu. Nous commander l'ensemble No 14276 ou 15055 "Moyeu avant complet".

# MOBYLETTE Type BG 43 ou CG 43

Moyeu arrière complet 17366



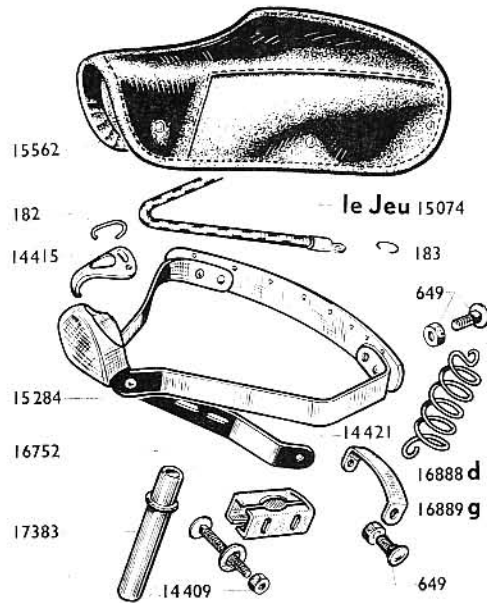
Reproduction interdite

## ROUE ET MOYEU AR MONOBLOC

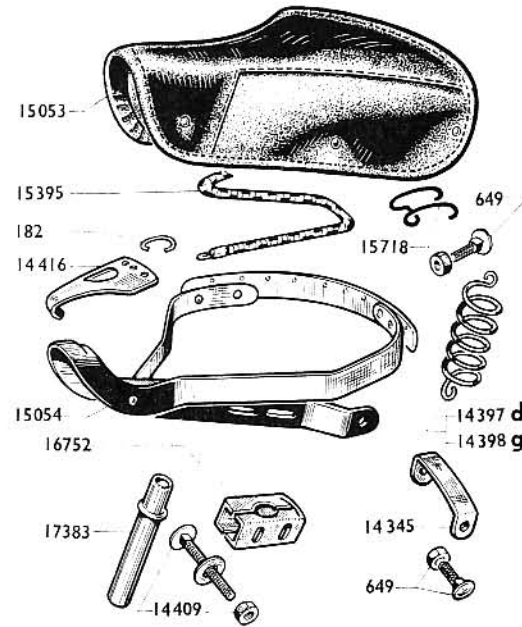
Numéro Pièces	Groupe	Nbre de pièces	DÉSIGNATION	Prix unitaire Vente détail	Numéro pièces	Groupe	Nbre de pièces	DÉSIGNATION	Prix unitaire Vente détail
<b>ROUE</b>									
14989	4	36	Ecrou de rayon, jauge 16 .....		14626	4	2	Rondelle lisse de moyeu .....	
15535	1	1	Jante de 23×2 .....		14632	4	1	Vis de fix-levier came .....	
15537	1	1	Chambre à air Hutchinson 23×2 .....		14648	4	1	Entretoise des roulements L = 53 $\frac{3}{8}$ .....	
15538	5	1	Ruban de jante .....		14664	4	1	Vis de maintien flasque s'écrou papillon .....	
17239	4	36	Rayon 15×15×16 L = 200, avec écrou .....		15179	4	2	Ecrou de roue AR Ø 10 .....	
17365	1	<b>S.E.</b>	Roue arrière complète (monobloc) .....		16057	4	1	Roue libre 16 dents 34,7×100 .....	
17367	1	1	Enveloppe renforcée Hutchinson 23×2 .....		16100	4	<b>S.E.</b>	Corps de moyeu AR complet .....	
<b>MOYEU</b>									
523	4	1	Ecrou de moyeu .....		16101	4	1	Corps de moyeu AR nu .....	
671	5	2	Roulement de 10×30×9 .....		16104	4	1	Paire de mâchoires Ø 80 .....	
4372	4	1	Feutre .....		16105	4	1	Entretoise de moyeu Ø 10×16 L = 13,5 .....	
14290	4	1	Axe de moyen AR nu Ø 10 .....		16107	4	1	Came de frein AR .....	
14292	4	1	Ecrou de blocage roulement .....		16108	4	1	Joue de feutre Ø 16,5×30×5/10 .....	
14293	1	1	Entretoise de moyeu (épais. = 5,5) .....		16116	4	1	Levier de came AR .....	
14295	4	1	Cache poussière Ø ext. 30 .....		17146	4	1	Point fixe (à river) .....	
14296	5	2	Ecrou de moyeu .....		17255	4	<b>S.E.</b>	Flasque des mâchoires complet .....	
14538	4	2	Ressort de mâchoire .....		17256	4	1	Flasque des mâchoires nu .....	
					17366	4	<b>S.E.</b>	Moyeu AR complet .....	

# MOBYLETTE Type BG 43 ou CG 43

Selle complète Reydel 17384



Selle complète Vidal 17393



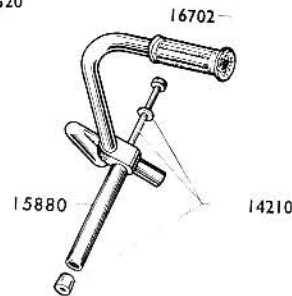
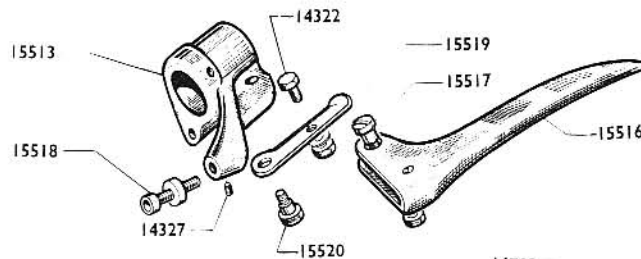
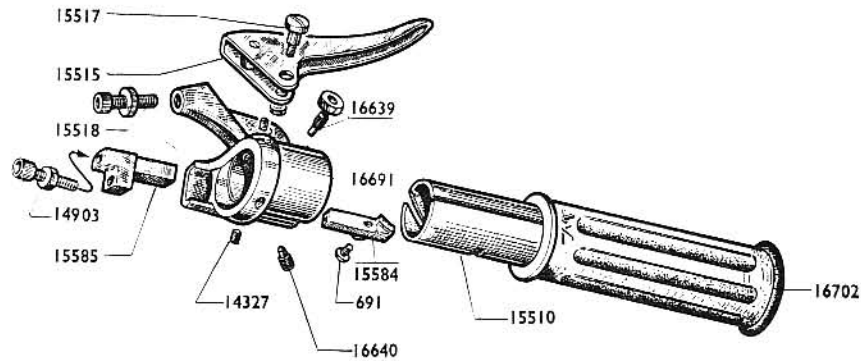
Reproduction interdite

## SELLES

Numéro pièces	Groupe	Nbre de pièces	DESIGNATION	Prix unitaire Vente détail	Numéro pièces	Groupe	Nbre de pièces	DÉSIGNATION	Prix unitaire Vente détail
<b>REYDEL</b>					<b>VIDAL</b>				
182	6	5	Crochet de sandow long ..... (Conditionné)		182	6	5	Crochet de sandow long ..... (Conditionné)	
183	6	9	Crochet de sandow court ..... (Conditionné)		649	5	4	Boulon fix. inf. et sup. ressort.....	
649	5	4	Boulon fix. entretoise bâti.....		14345	5	1	Entretoise de bâti de selle L = 90 mm.....	
14409	5	2	Boulon de serrage collier de selle.....		14397	5	1	Ressort de selle droit.....	
14415	5	1	Entretoise de nez de selle.....		14398	5	1	Ressort de selle gauche.....	
14421	5	1	Entretoise de bâti de selle plate L = 110 mm.....		14409	5	2	Boulon de serrage collier de selle.....	
15074	5	1	Jeu de sandows.....		14416	5	1	Entretoise de nez de selle.....	
15284	1	1	Bâti de selle.....		15053	1	1	Housse de selle (havane).....	
15562	4	1	Housse de selle (havane).....		15054	1	1	Bâti de selle.....	
16752	5	1	Collier de selle ø 25,8.....		15395	5	1	Sandow unique.....	
16888	5	1	Ressort de selle droit.....		15718	5	4	Crochet arrière de sandow unique.....	
16889	5	1	Ressort de selle gauche.....		16752	5	1	Collier de selle ø 25,8.....	
17383	5	1	Tige de selle (à collerette).....		17383	5	1	Tige de selle (à collerette).....	
17384	6	S.E.	Selle complète (avec chariot).....		17393	6	S.E.	Selle complète (avec chariot).....	

# MOBYLETTE Type BG 43 ou CG 43

## GUIDON - COMMANDES

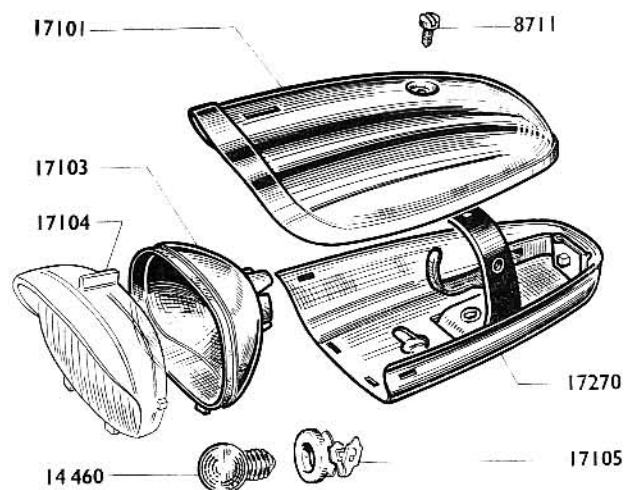


Numéro pièces	Groupe	Nbre de pièces	DESIGNATION	Prix unitaire Vente détail
<b>GUIDON ET POIGNÉE TOURNANTE</b>				
691	6	2	Vis de curseur.....(Conditionné)	
14210	5	1	Vis expandeur avec cône.....	
14322	6	1	Serre-câble de starter.....(Conditionné)	
14327	6	5	Vis de serrage corps de poignée... (Conditionné)	
14903	6	1	Barillet réglage décompresseur... (Conditionné)	
15510	4	1	Manchon de poignée tournante.....	
15513	4	1	Corps de poignée gauche.....	
15515	4	1	Levier de frein droit.....	
15516	4	1	Levier de frein gauche.....	
15517	6	2	Axe de levier avec écrou.....(Conditionné)	
15518	6	2	Barillet réglage frein avec écrou... (Conditionné)	
15519	6	1	Levier de starter.....(Conditionné)	
15520	6	1	Axe de levier de starter.....(Conditionné)	
15584	6	1	Curseur des gaz.....(Conditionné)	
15585	6	1	Curseur de décompresseur.....(Conditionné)	
15712	6	<b>S.E.</b>	Levier de starter complet.....(Conditionné)	
15879	4	<b>S.E.</b>	Guidon complet (à potence).....	
15880	4	1	Guidon nu.....	
15991	4	<b>S.E.</b>	Corps de poignée gauche complet avec leviers, starter, frein.....	
16639	6	1	Vis de positionnement avec écrou $\varnothing 5 \times 90 L = 12 \text{ m}_m 5$ .....(Conditionné)	
16640	6	1	Vis de fix. corps de poign. tournante $\varnothing 6 \times 100 L = 11 \text{ m}_m$ .....(Conditionné)	
16691	4	1	Corps de poignée tournante.....	
16702	4	1	Poignée caoutchouc grise.....	
16993	4	<b>S.E.</b>	Poignée tournante complète..... <b>NOTA</b>	
<b>COMMANDES</b>				
716	6	2	Serre-câble de frein AV et AR..... (Conditionné)	
14334	4	1	Commande des gaz complète.....	
14762	5	3	Isogaine de commandes.....	
14845	6	1	Câble de frein AV..... (Conditionné)	
14927	6	1	Câble des gaz..... (Conditionné)	
14927	6	1	Câble d'air..... (Conditionné)	
14974	6	1	Câble de décompresseur..... (Conditionné)	
15576	4	1	Commande d'air complète.....	
15578	4	1	Commande de décompresseur complète.....	
15580	4	1	Commande de frein AR complète.....	
15581	6	2	Butée de gaine de frein AV et AR... (Conditionné)	
15600	6	1	Câble de frein AR..... (Conditionné)	
15792	4	1	Commande de frein AV complète.....	
16944	6	1	Butée gaine décompr. $\varnothing \text{ ext.} = 4 \times 6,5$ (Conditionné)	

**NOTA - POIGNÉE TOURNANTE** - Les BG ou CG 43 sont équipés actuellement de la poignée tournante "à tirage rapide" illustrée page 12 A du catalogue AV 44.

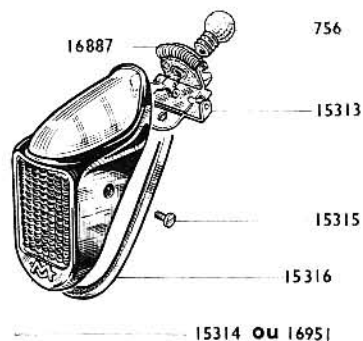
Phare complet 17269

## ÉCLAIRAGE



### Eclairage arrière MANDUCHER

15312 ou 16950



Reproduction interdite

Numéro Pièces	Groupe	Nbre de pièces	DESIGNATION	Prix unitaire Vente détail
<b>PHARE "SOUBITEZ" (stylisé)</b>				
8711	3	1	Vis fixation dessus phare $\varnothing 4 \times 75 \times 14$ .....	
14460	3	1	Lampe de phare jaune 6 V. 1 Amp. ....	
17101	3	1	Couvercle (dessus) de phare .....	
17103	3	1	Réflecteur de phare .....	
17104	3	1	Glace de phare (plastique) .....	
17105	3	1	Douille porte-lampe .....	
17269	3	<b>S.E.</b>	Phare complet "SOUBITEZ" .....	
17270	3	1	Socle (dessous) de phare avec commutateur.....	
<b>FEU ARRIERE (Capot non métallisé)</b>				
756	3	1	Lampe de lanterne AR - 12 V. 0,5 Amp. (blanche)	
15313	3	1	Socle de lanterne AR.....	
15315	6	2	Vis de capot $\varnothing 3 \times 60 L = 8$ ..... <b>(Conditionné)</b>	
15316	3	1	Joint de lanterne AR.....	
16887	6	1	Ressort maintien porte-lampe AR.... <b>(Conditionné)</b>	
16950	3	<b>S.E.</b>	Lanterne AR complète .....	
16951	3	1	Capot de lanterne AR (non métallisé) .....	
<b>FEU ARRIERE (Capot métallisé)</b>				
15312	3	<b>S.E.</b>	Lanterne arrière complète .....	
15314	3	1	Capot de lanterne arrière (métallisé) .....	
<b>BOITE DE LAMPES</b>				
16833	6	<b>S.E.</b>	Boite de lampes AV et AR <b>NOTA</b> ..... <b>(Cond.)</b>	

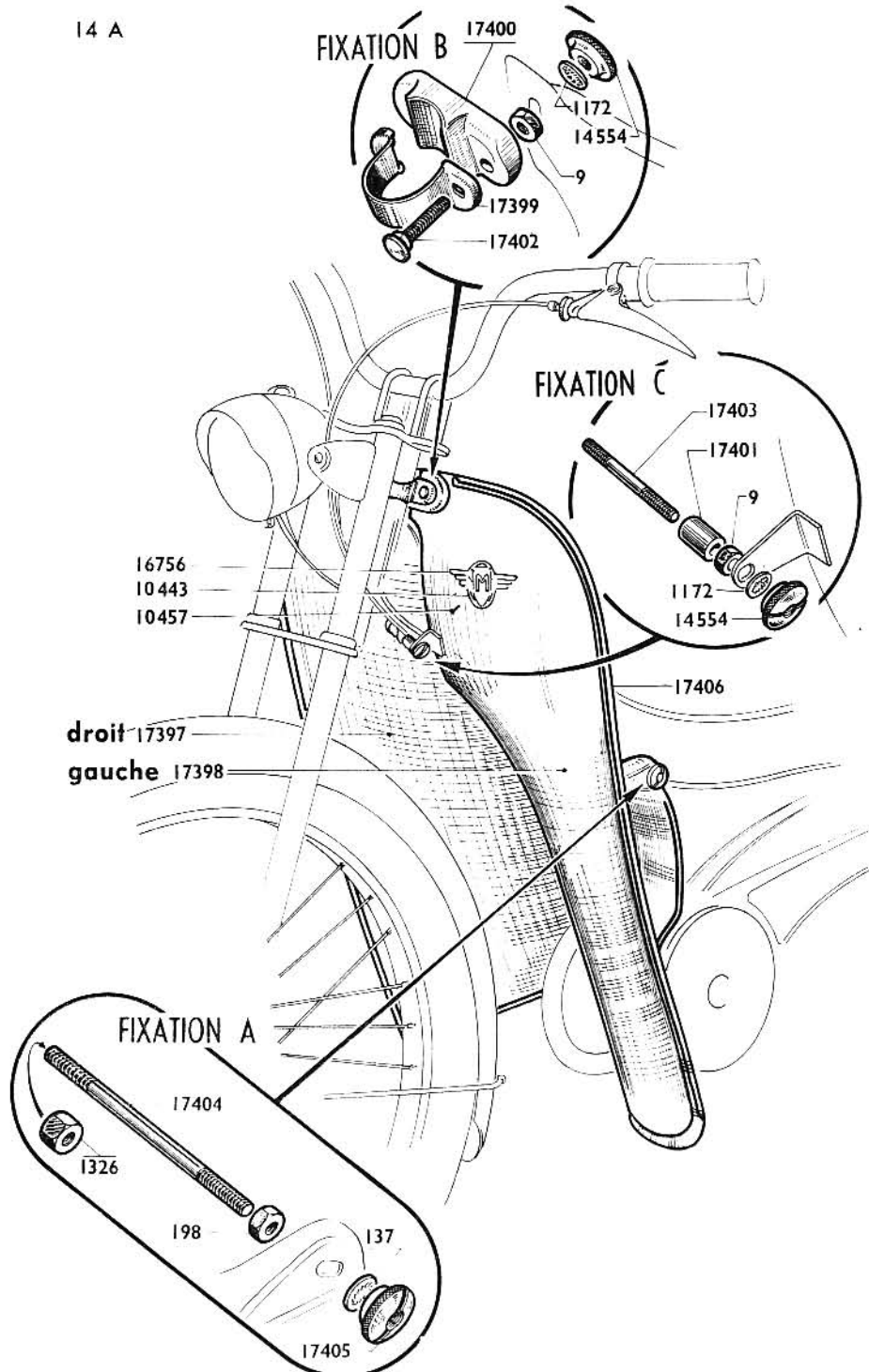
**NOTA. - BOITE DE LAMPES.** Ensemble de 10 coffrets garnis de mousse nylon contenant chacun 1 lampe avant jaune 6 V. 1 Amp. et 1 lampe arrière blanche 12 V. 0,5 Amp.

Reproduction interdite



# MOBYLETTE Type BG 43 ou CG 43

## TABLIER - FIXATION



Numéro pièces	Groupe	Nbre de pièces	DESIGNATION	Prix unitaire Vente détail
9	6	4	Ecrou de 6×100×9×4,5 ..... (Conditionné)	
137	5	2	Rondelle "NOMEL" Ø 8 .....	
198	3	1	Ecrou de 8×100×12×4,5 .....	
1172	6	4	Rondelle "NOMEL" Ø 6 ..... (Conditionné)	
1326	1	1	Ecrou de 8×100×12×7,5 .....	
10443	5	1	Décalcomanie sous monogramme .....	
10457	5	2	Rivet de monogramme .....	
14554	6	4	Ecrou moleté 6×100 ..... (Conditionné)	
16756	1	1	Monogramme de tablier (côté gauche) .....	
17395	1	<b>S.E.</b>	Tablier complet (sans fixation) .....	
17396	1	<b>S.E.</b>	Fixation complète .....	
17397	1	1	Demi-tablier côté droit .....	
17398	1	1	Demi-tablier côté gauche .....	
17399	2	1	Demi-collier fixation supérieure .....	
17400	2	1	Entretoise du demi-collier (nylon) .....	
17401	6	2	Entretoise fixation centrale ..... (Conditionné)	
17402	6	2	Boulon de 6×100×24×8 ..... (Conditionné)	
17403	2	1	Goujon de 6×100×59×14×17 .....	
17404	2	1	Goujon de 8×100×96×13×20 .....	
17405	6	2	Ecrou moleté 8×100 ..... (Conditionné)	
17406	5	1	Jonc de tablier "POLYFIL" (jeu de 2) .....	

**MONTAGE DU TABLIER** - Voir notice explicative N° 179