

Motobécane

SOCIÉTÉ ANONYME AU CAPITAL DE 2.140.000 FRANCS

CATALOGUE DES PIECES DETACHEES

13. RUE BEAUREPAIRE

16. RUE LESAULT

PANTIN - SEINE

TÉL. COMBAT: 08.68.15.68

ADR. TÉLÉG. MOTOBECANE.PANTIN

BLOC MOTEURS



LUBRIFIANTS POUR NOS MACHINES

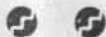
Nous remarquons encore trop souvent, dans les machines qui passent à nos ateliers pour réparation, que, dans la majorité des cas, la remise en état est nécessitée par un défaut de graissage : manque d'huile ou emploi d'un lubrifiant de mauvaise qualité.

Nous ne saurions donc trop recommander à nos agents et à nos clients de se conformer strictement aux indications que nous leur donnons concernant le graissage de leurs machines.

L'emploi d'une huile de qualité médiocre ou non appropriée au moteur abrège la durée de ce dernier et, malgré le prix relativement réduit auquel elle est vendue, arrive, en définitive, à coûter extrêmement cher, indépendamment des inconvénients de conduite qu'elle procure.

Il est donc indispensable d'utiliser une huile de premier choix et parfaitement adaptée au moteur pour lequel elle est employée.

Des essais auxquels nous nous sommes livrés il ressort nettement que, pour nos motocyclettes, les meilleurs résultats ont été obtenus avec les huiles **Castrol**, aussi nous vous recommandons exclusivement l'emploi de cette marque d'huile et spécialement de la qualité **Castrol XL**, qui convient au graissage du moteur aussi bien qu'à celui des moyeux et de toutes les articulations de nos bloc-moteurs.



INSTRUCTIONS



Afin d'éviter tout retard dans les commandes, indiquer scrupuleusement pour chaque pièce son numéro de catalogue ainsi que la désignation complète. Pour les pièces de magnéto et carburateur, bien mentionner les marques et types gravés sur ces organes.

Le prix appliqué est toujours celui en vigueur le jour de la livraison sans qu'aucune indication antérieure puisse être invoquée comme un engagement. En conséquence les prix portés au présent catalogue ne sont donnés qu'à titre indicatif et peuvent être modifiés à tout moment sans préavis.

Tous nos envois sont faits, sauf instructions contraires, contre remboursement. Bien indiquer l'adresse exacte du destinataire. Indiquer également quel est le mode d'expédition désiré et si les marchandises doivent être livrées à domicile ou en gare.

En cas de doute sur le numéro de la pièce, nous adresser un croquis coté ou, de préférence, la pièce usagée à titre d'échantillon.

Les retours et envois de pièces à réparer devront nous être faits franco de port à domicile.

Si un devis est demandé, le travail n'est pas commencé avant d'avoir reçu l'acceptation du devis. Les réclamations doivent être faites dans les cinq jours qui suivent la réception des marchandises.

Il est préférable de confirmer par lettre toute commande télégraphique, en ayant soin de spécifier, pour éviter un double emploi, qu'il s'agit d'une confirmation et non d'une nouvelle commande.

Le port et l'emballage sont toujours à la charge des clients. Les emballages ne sont pas repris.

Les marchandises voyageant aux risques et périls du destinataire, nous recommandons à nos clients de vérifier très attentivement leurs colis avant d'en prendre livraison, afin de faire, le cas échéant, les réserves nécessaires vis-à-vis du transporteur. Nous déclinons toute responsabilité en cas de perte ou d'avarie.

Pour obtenir satisfaction dans un cas prévu par la garantie, les clients sont priés de s'adresser à l'agent qui leur a vendu la machine.

Un retard de livraison, quelles qu'en soient les causes, la durée ou les conséquences pour l'acheteur, ne peut jamais donner lieu à des dommages-intérêts.

Sauf indication spéciale pour le mode d'envoi, nous expédions par poste (échantillon recommandé) ou colis postal, suivant le poids et la dimension des colis, ou en grande vitesse lorsque la commande porte la mention " **Urgent** ".

Au cas où, par suite d'une modification de tarif, le mandat postal serait d'un montant inférieur à la commande, il serait considéré comme un acompte et l'expédition serait faite contre remboursement pour le solde.



TABLE DES MATIÈRES

	Pages		Pages
I. — MOTEUR.			
a) Attelage moteur	6	g) Projecteur	33
b) Cylindre	6	h) Lanterne arrière	34
c) Carter principal	8	i) Batterie d'accumulateurs	34
d) Embrayage	8	j) Conjoncteur-disjoncteur	34
e) Boîte des vitesses	9	k) Canalisation, commutateurs et accessoires	34
f) Couverture côté transmission et commande de l'embrayage	10	VI. — PIÈCES HORS SERIE	
g) Couverture côté distribution et distribution	10	a) Moteur avec vilebrequin à sortie cylindrique, rainure de clavette et filetage extérieur pour la commande de l'éclairage	35
h) Chapeau de distribution	13	b) Boîte des vitesses avec 1 ^{re} vitesse en arrière, commande par secteur et levier long	36
i) Reniflard (pour embase rapportée inclinée ou venue de fonderie)	13	c) Embrayage, petit modèle à ressort central	36
j) Reniflard (pour embase rapportée droite)	13	d) Boîte des vitesses à commande directe, 1 ^{re} vitesse en avant, 2 points morts et levier de commande court	37
k) Accessoires divers	14	e) Embrayage, grand modèle à 6 ressorts	37
l) Cales de réglage	14	f) Boîte des vitesses avec baladeur à denture large	37
II. — CARBURATEURS.		g) Reniflard sur chapeau de distribution	37
a) Carburateur "Amac" type 40 MSX	15	VII. — CYCLE.	
b) Carburateur "Amac" type 5/012	16	a) Cadre	38
c) Carburateur "Gurtner" type B-19-C, pièces spéciales	17	b) Fourche	38
d) Carburateur "Gurtner" type B-25-C, pièces spéciales	17	c) Jen de direction	39
e) Carburateurs "Gurtner" types B-19-C et B-25-C, pièces communes	17	d) Béquille arrière	39
f) Carburateur "Gurtner" type H-20-D, pièces spéciales	19	e) Béquille avant	39
g) Carburateur "Gurtner" type M-22-D, pièces spéciales	20	f) Guidon	39
h) Carburateurs "Gurtner" types M-20-D et M-22-D, pièces communes	20	g) Frein de direction	41
i) Epurateur d'air "Amac" pour carburateur "Amac" type 5/012	21	h) Porte-bagages	41
j) Epurateur d'air "Técalémit" pour carburateurs "Gurtner"	21	i) Garde-boue avant	41
III. — ALLUMAGE (MAGNETOS).		j) Garde-boue arrière	42
a) Magnéto "Novi" type H 50-1 VD, pièces spéciales	21	k) Repose-pieds	43
b) Magnéto "Novi" type I 50-1 VD, pièces spéciales	22	l) Moyeu avant	43
c) Magnéto "Novi" type M 51-1 VD, pièces spéciales	23	m) Frein avant	44
d) Magnétos "Novi" types H 50-1 VD, I 50-1 VD et M 51-1 VD, pièces communes	25	n) Moyeu arrière	45
IV. — ECLAIRAGE PAR ALTERNATEUR.		o) Frein arrière	45
a) Commande de l'alternateur	27	p) Roues	46
b) Fixation de l'alternateur	27	r) Commande des vitesses	47
c) Alternateur "Alternovi" type A 0, pièces spéciales	28	s) Commande de débrayage	47
d) Alternateur "Alternovi" type A 1, pièces spéciales	28	t) Commande de frein arrière	47
e) Alternateurs "Alternovi" types A 0 et A 1, pièces communes	28	u) Commande de frein avant	49
f) Projecteur	29	v) Commande de carburateur	50
g) Lanterne arrière	29	w) Commande d'avance à l'allumage	50
h) Canalisation et commutateur	29	x) Commande de décompresseur	51
V. — ECLAIRAGE PAR DYNAMO ET BATTERIE		y) Echappement	51
a) Commande de la dynamo	30	z) Chaîne de transmission	51
b) Fixation de la dynamo	30	ab) Réservoir à essence	52
c) Dynamo "Dynovi" type Z 45-6 G, simple débit, pièces spéciales	30	ac) Tuyauterie d'essence	52
d) Dynamo "Dynovi" type Y 45-6 G, double débit, pièces spéciales	31	ad) Carter de chaîne	53
e) Dynamos "Dynovi" types Z 45-6 G et Y 45-6 G, pièces communes	31	ae) Selle	53
f) Carter de courroie	33	a f) Boîte à outils	53
		ag) Outillage et accessoires divers	53

DÉSIGNATION	Planche	Numéros	Numéros	Numéros	Numéros	Numéros
		B 2 S	B 3	B 41	B 4	B 5
I. MOTEUR						
a) Attelage moteur.						
Vilebrequin côté distribution	1	20001-A	30001-A	40001-A	40001-A	50001-A
Vilebrequin côté transmission	1	20002	30002	40002	40002	50002
Axe de tête de bielle	1	30003	30003	30003	30003	30003
Ecrou de l'axe de tête de bielle, côté distribution (tarandé à gauche)	1	30004	30004	30004	30004	30004
Ecrou de l'axe de tête de bielle, côté transmission (tarandé à droite)	1	30005	30005	30005	30005	30005
1/2 cage à galets de tête de bielle	1	30006	30006	30006	30006	30006
Galets de tête de bielle (6,35×12,7)	1	30007	30007	30007	30007	30007
× Bague de pied de bielle	1	30010	30010	50010	50010	50010
Piston nu	1	20011	30011	40011	40011	50011
× Segment d'étanchéité	1	1021	30012	40012	40012	50012
× Segment râcleur	1	20013	30013	40013	40013	50013
× Axe de piston	1	20014	30014	40014	40014	50014
Frein d'axe de piston	1	30015	30015	30015	30015	30015
Clavette Woodruff de pignon de transmission (diam. 19, épaisseur 5)	1	30016	30016	30016	30016	30016
Pignon de transmission (30 dents)	1	30017	30017	30017	30017	30017
Pignon de transmission (34 dents)	1			50017	50017	50017
Ecrou du pignon de transmission	1	30018	30018	30018	30018	30018
Bielle, avec bague de pied de bielle	1	30020	30020	50020	50020	50020
b) Cylindre.						
Cylindre nu	1	20051	30051	40051	40051	50051
Cylindre, avec guides de soupape		20051-B	30051-B	40051-B	40051-B	50051-B
Cylindre, avec guides de soupape et goujons		20051-C	30051-C	40051-C	40051-C	50051-C
Guide de soupape		40052	40052	40052	40052	40052
Goujon de culasse, court (8/1,00×45)	1	20053				20053
Goujon de culasse, long (8/1,00×52)	1	30053	30053	30053	30053	30053
Ecrou de goujon de culasse (6 pans×8/1,00×14 sur plats×10)	1	30053-B	30053-B	30053-B	30053-B	30053-B
Rondelle plate de goujon de culasse (rondelle plate de 8)	1	1485	1485	1485	1485	1485
Goujon de cache-soupapes	1	30054	30054	30054	30054	30054
Soupape d'admission	1	20055	40055	40055	40055	50055
× Soupape d'échappement	1	20056	× 40056	40056	40056	50056
Coupelle supérieure de ressort de soupape	1	20057	40057	40057	40057	40057
Ressort de soupape	1	40058	40058	40058	40058	40058
Coupelle inférieure de ressort de soupape	1	20059	40059	40059	40059	40059
Clavette de soupape	1	20060	40060	40060	40060	40060
Joint de culasse	1	20061	30061	30061	30061	50061

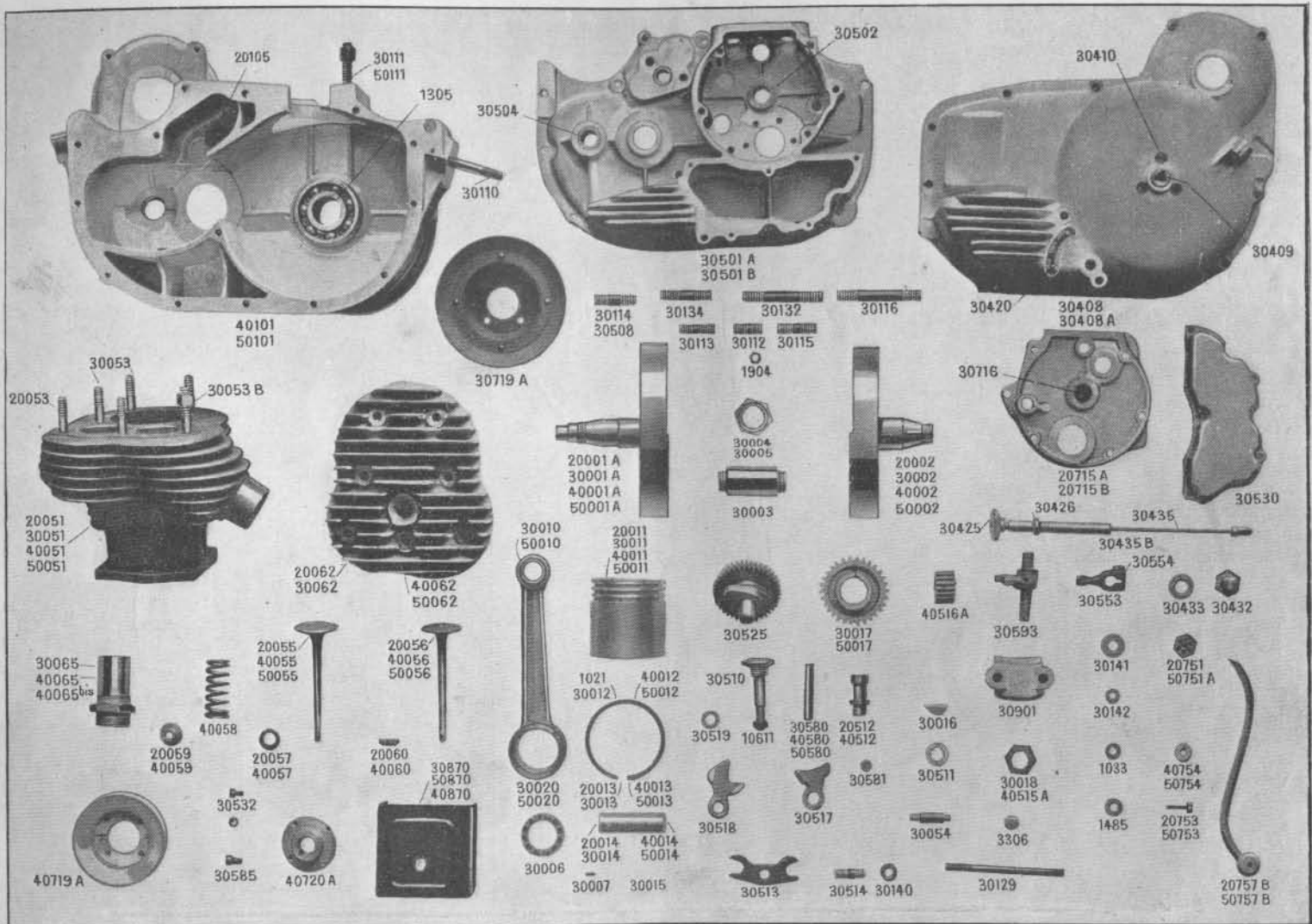


Planche n° 1

DÉSIGNATION	Planche	Numéros	Numéros	Numéros	Numéros	Numéros
		B 2 S	B 3	B 44	B 4	B 5
Culasse nue	1	20062	30062	40062	40062	50062
Tubulure de carburateur, avec écrou, pour carburateurs " Amac " 40-MSX et " Gurtner " M-20-D ou B-19-C	1	30065	30065			
Tubulure de carburateur avec écrou, pour carburateurs " Gurtner " M-22-D ou B-19-C...	1			40065	40065	
Tubulure de carburateur avec écrou, pour carburateur " Amac " 5/012.....	1				40065 bis	40065 bis
Joint de base du cylindre.....	2	30069	30069	30069	30069	50069
e) Carter principal.						
Carter principal, nu.....	1	40101	40101	40101	40101	50101
Bague de l'arbre secondaire, côté transmission.....	2	30103	30103	30103	30103	30103
Ergot de la bague de l'arbre secondaire.....		30104	30104	30104	30104	30104
Bague de l'arbre de fourchette.....	1	20105	20105	20105	20105	20105
Jonc du roulement de l'embrayage.....	2	30109	30109	30109	30109	30109
Goujon de fixation du moteur sur le cadre (9/1,25×59).....	1	30110	30110	30110	30110	30110
Goujon de fixation du cylindre.....	1	30111	30111	30111	30111	50111
Goujon de fixation du couvercle côté distribution, du couvercle côté transmission et du collier de magnéto (7/1,00×27).....	1	30112	30112	30112	30112	30112
Goujon de fixation du couvercle et du chapeau de distribution (7/1,00×32).....	1	30113	30113	30113	30113	30113
Goujon de fixation du couvercle côté distribution (7/1,00×42).....	1	30114	30114	30114	30114	30114
Goujon de fixation du couvercle distribution et du carter de chaîne (7/1,00×42).....	1	30115	30115	30115	30115	30115
Goujon du chapeau de distribution (7/1,00×80).....	1	30116	30116	30116	30116	30116
Goujon long du couvercle de transmission (7/1,00×112).....	1	30129	30129	30129	30129	30129
Goujon long du couvercle de distribution (7/1,00×72).....	1	30132	30132	30132	30132	30132
Goujon du couvercle de transmission (7/1,00×47).....	1	30134	30134	30134	30134	30134
Rondelle plate de 7 pour goujons n ^{os} 30112, 30113, 30114, 30115, 30116, 30129, 30132 et 30134	1	1033	1033	1033	1033	1033
Roulement à billes du vilebrequin (25×62×17).....	1	1305	1305	1305	1305	1305
Ecrou des goujons n ^{os} 30112, 30113, 30114, 30115, 30116, 30129, 30132 et 30134 (6 pans × 7/1,00 × 10 sur plats × 6)	1	1904	1904	1904	1904	1904
Roulement à billes de l'embrayage (30×62×16).....	2	6206	6206	6206	6206	6206
Ecrou des goujons n ^{os} 30110 et 30111 (6 pans × 9/1,25 × 14 sur plats × 8).....	1	30140	30140	30140	30140	30140
Rondelle plate de 9 pour goujon n ^o 30110.....	1	30141	30141	30141	30141	30141
Rondelle Grower de 9 pour goujon n ^o 30111.....	1	30142	30142	30142	30142	
Rondelle Grower de 10 pour goujon n ^o 50111.....						50143
Ecrou du goujon n ^o 50111.....						50070
d) Embrayage.						
Pignon de prise directe.....	2	50151	50151	50151	50151	50151
Bague du pignon de prise directe.....	2	30152	30152	30152	30152	30152

DÉSIGNATION	Planche	Numéros	Numéros	Numéros	Numéros	Numéros
		B 2 S	B 3	B 44	B 4	B 5
Bague de roulement, acier trempé, pour roue d'embrayage baguée bronze 20154-B.....	2	20153	20153			
Bague de roulement, fonte, pour roues d'embrayage non baguées n° 30154-B et 50154-B.	2	30153	30153	30153	30153	30153
Roue d'embrayage, 84 dents, avec goujons, baguée bronze.....	2	20154-B	20154-B			
Roue d'embrayage, 84 dents, avec goujons.....	2	30154-B	30154-B	30154-B	30154-B	30154-B
Roue d'embrayage, 80 dents, avec goujons.....	2			50154-B	50154-B	50154-B
Goujon pour roue d'embrayage 84 dents, n° 20154-B ou 30154-B.....	2	20155	20155	20155	20155	20155
Goujon pour roue d'embrayage 80 dents, n° 50154-B.....	2			50155	50155	50155
Pignon intermédiaire de magnéto 63 dents.....	2	30156	30156	30156	30156	30156
Pignon intermédiaire de magnéto 40 dents.....	2			50156	50156	50156
Rivet de pignon intermédiaire de magnéto.....	2	50157	50157	50157	50157	50157
Ecrou de roue d'embrayage (pour embrayage à 6 ressorts).....	2	30159	30159	30159	30159	30159
Ecrou de roue d'embrayage (pour embrayage à 12 ressorts).....	2			50159	50159	50159
Frein de l'écrou de roue d'embrayage n° 30159.....	2	30160	30160	30160	30160	30160
Frein de l'écrou de roue d'embrayage n° 50159.....	2			50160	50160	50160
Ressort d'embrayage (pour embrayage à 6 ressorts).....	2	40161	40161	40161	40161	40161
Ressort d'embrayage (pour embrayage à 12 ressorts).....	2			34161	34161	50161
Disque récepteur extrême.....	2	50167	50167	50167	50167	50167
Disque récepteur milieu.....	2	40168	40168	40168	40168	40168
Disque moteur milieu.....	2	50169	50169	50169	50169	50169
Disque moteur extrême.....	2	50170	50170	50170	50170	50170
Frein d'écrans de goujons de roue d'embrayage.....	2	50172	50172	50172	50172	50172
Grain du tambour d'embrayage.....	2	20175	20175	20175	20175	20175
1) Bague de roue d'embrayage n° 20154-B.....	2	20180	20180			
Vis d'assemblage du moyeu de tambour d'embrayage (pour embrayage à 6 ressorts).....	2	20181	20181	20181	20181	20181
Vis de ressort d'embrayage (pour embrayage à 12 ressorts).....	2			50181	50181	50181
Tambour d'embrayage (pour embrayage à 6 ressorts).....	2	20182	20182	20182	20182	20182
Tambour d'embrayage (pour embrayage à 12 ressorts).....	2			50182	50182	50182
Moyeu de tambour d'embrayage (pour embrayage à 6 ressorts).....	2	20183	20183	20183	20183	20183
Moyeu de tambour d'embrayage (pour embrayage à 12 ressorts).....	2			50183	50183	50183
Ecrou de goujon de roue d'embrayage (6 pans × 6/1,00 × 10 sur plats × 4).....	2	1902	1902	1902	1902	1902
Rivet d'assemblage de moyeu d'embrayage (pour embrayage à 12 ressorts).....				10619	10619	10619
e) Boîte des vitesses.						
Arbre à cannelures (diamètre 17 $\frac{mm}{10}$).....	2	40251	40251	40251	40251	50251
Arbre à cannelures (diamètre 20 $\frac{mm}{10}$).....	2					
Rondelle de roue de 1 ^{re} vitesse (pour arbre n° 40251).....	2	40252	40252	40252	40252	
Rondelle de roue de 1 ^{re} vitesse (pour arbre n° 50251).....	2				50252	50252
Pignon baladeur.....	2	52253-B	52253-B	52253-B	52253-B	52253-B

1) Pour le remplacement de cette pièce, il y a lieu de nous envoyer la roue d'embrayage complète, en vue de l'ajustage.

DÉSIGNATION	Planche	Numéros	Numéros	Numéros	Numéros	Numéros
		B 2 S	B 3	B 44	B 4	B 5
Roue de 1 ^{re} vitesse (pour arbre n° 40251).....	2	40254	40254	40254	40254	
Roue de 1 ^{re} vitesse (pour arbre n° 50251).....	2				52254-A	52254-A
Arbre secondaire.....	2	40255	40255	40255	40255	40255
× Cliquet de mise en marche.....	2	50256	50256	50256	50256	50256
× Ressort de cliquet de mise en marche.....	2	30257	30257	30257	30257	30257
Ergot de cliquet de mise en marche.....		30258	30258	30258	30258	30258
Equipage secondaire, bagué.....	2	50259-B	50259-B	50259-B	50259-B	50259-B
Bague de l'équipage secondaire.....		30260	30260	30260	30260	30260
Arbre de fourchette.....	2	50261	50261	50261	50261	50261
Fourchette de commande des vitesses.....	2	40263-A	40263-A	40263-A	40263-A	40263-A
Ressort de verrouillage des vitesses.....	2	20264	20264	20264	20264	20264
Doigt de verrouillage des vitesses.....	2	20265-B	20265-B	20265-B	20265-B	20265-B
Entretoise de roulement de l'arbre à cannelures (pour arbre n° 50251).....	2				50271	50271
f) Couvercle côté transmission et commande de l'embrayage.						
Couvercle côté transmission, nu.....	1	30408-A	30408-A	30408	30408	30408
Couvercle côté transmission, avec écrou de vis de débrayage.....		30408-B	30408-B	30408-C	30408-C	30408-C
× Ecrin fixe de vis de commande de débrayage.....	1	30409	30409	30409	30409	30409
× Vis d'arrêt de l'écrou fixe (tête fraisée à 60° × 7/1,00 × 10).....	1	30410	30410	30410	30410	30410
× Vis de commande de débrayage nue.....	2	30411	30411	30411	30411	30411
Levier de vis de commande de débrayage (sans pédale).....	2	30412	30412			
× Levier de vis de commande de débrayage (avec pédale).....		50412	50412	50412	50412	50412
Vis de serrage de leviers n°s 30412 et 50412 (6 pans × 7/1,00 × 25).....	2	30413	30413	30413	30413	30413
Barillet de câble de débrayage, avec contre-écrou.....	2	50416	50416	50416	50416	50416
Plaque de réglage du graissage.....	1			30420	30420	30420
Aiguille de tige de réglage du graissage.....				30424	30424	30424
Bouton moleté de tige de réglage du graissage.....	1			30425	30425	30425
Rondelle de tige de réglage du graissage.....	1			30426	30426	30426
Joint du couvercle côté transmission.....	2	30428	30428	30428	30428	30428
Bouchon de vidange.....	1	30432	30432	30432	30432	30432
Joint du bouchon de vidange.....	1	30433	30433	30433	30433	30433
Tige de réglage du graissage, nue.....	1			30435	30435	30435
Tige de réglage du graissage, complète.....	1			30435-B	30435-B	30435-B
Vis de fixation de la plaque de réglage du graissage.....				1865	1865	1865
Goupille fendue de tige de réglage du graissage (2,5×25).....				1934	1934	1934
Galet de vis de commande de débrayage (6,35×12,7).....	1	30007	30007	30007	30007	30007
g) Couvercle côté distribution et distribution.						
Couvercle côté distribution, nu.....	1	30501-B	30501-B	30501-A	30501-A	30501-A

DÉSIGNATION	Planche	Numéros	Numéros	Numéros	Numéros	Numéros
		B 2 S	B 3	B 44	B 4	B 5
Bague gauche de l'arbre à cames.....	1	30502	30502	30502	30502	30502
Bague de l'arbre secondaire, côté distribution.....	1	30504	30504	30504	30504	30504
Goujon de fixation du chapeau de distribution (7/1,00×37).....	1	30508	30508	30508	30508	30508
Joint de couvercle côté distribution.....	2	30509	30509	30509	30509	30509
Joint de couvercle côté distribution.....	1	30510	30510	30510	30510	30510
Axe des basculeurs.....	1	30511	30511	30511	30511	30511
Joint de guide de poussoir.....	1	20512	20512	40512	40512	40512
Guide de poussoir.....	1	30513	30513	30513	30513	30513
Etrier de guide de poussoir.....						
Goujon d'étrier de guide de poussoir et de support de butée de pédale de mise en marche (9/1,25×30).....	1	30514	30514	30514	30514	30514
Ecrou de blocage du pignon de commande de l'arbre à cames.....	1	40515-A	40515-A	40515-A	40515-A	40515-A
Pignon de commande de l'arbre à cames.....	1	40516-A	40516-A	40516-A	40516-A	40516-A
Basculeur d'admission.....	1	30517	30517	30517	30517	30517
Basculeur d'échappement.....	1	30518	30518	30518	30518	30518
Rondelle de l'axe des basculeurs.....	1	30519	30519	30519	30519	30519
Arbre à cames, assemblé.....	1	30525	30525	30525	30525	30525
Plaque de fermeture du couvercle côté distribution.....	1	30530	30530	30530	30530	30530
Joint de la plaque de fermeture.....	2	30531	30531	30531	30531	30531
Vis de la plaque de fermeture (tête cylindrique $\times 5/0,90 \times 15$).....	1	30532	30532	30532	30532	30532
Levier de came de décompresseur.....	1			30533	30533	30533
Vis de serrage du levier n° 30553 (6 pans $\times 6/1,00 \times 20$).....	1			30554	30554	30554
Ressort de rappel de décompresseur.....	1			30555	30555	30555
Poussoir.....	1	30580	30580	40580	40580	50580
Grain de poussoir (épaisseur du fond = $2 \frac{m}{m}$).....	1	30581	30581	30581	30581	30581
Grain de poussoir (épaisseur du fond = $2 \frac{m}{m}$ 1).....		30581-A	30581-A	30581-A	30581-A	30581-A
Grain de poussoir (épaisseur du fond = $2 \frac{m}{m}$ 2).....		30581-B	30581-B	30581-B	30581-B	30581-B
Grain de poussoir (épaisseur du fond = $2 \frac{m}{m}$ 3).....		30581-C	30581-C	30581-C	30581-C	30581-C
Grain de poussoir (épaisseur du fond = $2 \frac{m}{m}$ 4).....		30581-D	30581-D	30581-D	30581-D	30581-D
Grain de poussoir (épaisseur du fond = $2 \frac{m}{m}$ 5).....		30581-E	30581-E	30581-E	30581-E	30581-E
Came de décompresseur, assemblée.....	1			30593	30593	30593
Frein de l'écrou n° 40515-A.....		40727-A	40727-A	40727-A	40727-A	40727-A
Roulement à billes de l'arbre à cannelures (20×47×14) pour arbre n° 50251.....	2				1204	1204
Roulement à billes de l'arbre à cannelures (17×47×14) pour arbre n° 40251.....	2	1303	1303	1303	1303	1303
Roulement à billes du vilebrequin (25×62×17).....	1	1305	1305	1305	1305	1305
Rondelle plate de 7, pour goujon n° 30508.....	1	1033	1033	1033	1033	1033
Ecrou du goujon n° 30508 (6 pans $\times 7/1,00 \times 10$ sur plats $\times 6$).....	1	1904	1904	1904	1904	1904
Barillet de décompresseur, avec contre-écrou.....	6			5333	5333	5333
Ecrou de l'axe des basculeurs (6 pans $\times 9/1,25 \times 14$ sur plats $\times 6$).....	1	10611	10611	10611	10611	10611
Ecrou du goujon n° 30514 (6 pans $\times 9/1,25 \times 14$ sur plats $\times 8$).....	1	30140	30140	30140	30140	30140
Rondelle plate de 9 de goujon n° 30514 (pour support de butée de mise en marche).....	1	30141	30141	30141	30141	30141
Rondelle Grower de 9 de goujon n° 30514 (pour étrier de guide de poussoir).....	1	30142	30142	30142	30142	30142

DÉSIGNATION	Planche	Numéros	Numéros	Numéros	Numéros	Numéros
		B 2 S	B 3	B 44	B 4	B 5
h) Chapeau de distribution.						
Chapeau de distribution nu, avec trou de décompresseur.....	1			20715-A	20715-A	20715-A
Chapeau de distribution nu, sans trou de décompresseur.....	1	20715-B	20715-B			
Bague droite de l'arbre à cames.....	1	30716	30716	30716	30716	30716
Joint du chapeau de distribution.....	2	30717	30717	30717	30717	30717
i) Reniflard (pour embase rapportée inclinée ou venue de fonderie).						
Reniflard complet		50750	50750	50750	50750	50750
Corps du reniflard	1	50751-A	50751-A	50751-A	50751-A	50751-A
Embase du reniflard inclinée.....		50752	50752	50752	50752	50752
Goujon d'assemblage du reniflard.....	1	50753	50753	50753	50753	50753
Membrane du reniflard	1	50754	50754	50754	50754	50754
Goujon de fixation de l'embase n° 50752, avec écrou.....		20755	20755	20755	20755	20755
Coupelle du reniflard, avec tubulure.....	1	50757-B	50757-B	50757-B	50757-B	50757-B
Joint de l'embase n° 50752.....		20759	20759	20759	20759	20759
Joint de coupelle de reniflard.....		50760-A	50760-A	50760-A	50760-A	50760-A
Ecrou du goujon n° 50753.....		40761	40761	40761	40761	40761
j) Reniflard (pour embase rapportée droite).						
Reniflard complet		20750	20750	20750	20750	20750
Corps du reniflard	1	20751	20751	20751	20751	20751
Embase du reniflard, droite.....		20752	20752	20752	20752	20752
Goujon d'assemblage du reniflard.....	1	20753	20753	20753	20753	20753
Membrane du reniflard	1	40754	40754	40754	40754	40754
Goujon de fixation de l'embase n° 20752, avec écrou.....		20755	20755	20755	20755	20755
Coupelle du reniflard, avec tubulure.....	1	20757-B	20757-B	20757-B	20757-B	20757-B
Ecran de coupelle.....		28758	20758	20758	20758	20758
Joint de l'embase n° 20752.....		20759	20759	20759	20759	20759
Joint de coupelle de reniflard.....		20760	20760	20760	20760	20760
Ecrou du goujon n° 20753.....		40761	40761	40761	40761	40761
k) Accessoires divers.						
X Pignon de chaîne, 14 dents, pas 12,7, ligne de chaîne 70.....	2			20801-A		

Nota : Nous recommandons vivement à nos clients de remplacer le reniflard n° 20750 par le reniflard n° 50750, à embase rapportée inclinée.

DÉSIGNATION	Planche	Numéros	Numéros	Numéros	Numéros	Numéros
		B 2 S	B 3	B 44	B 4	B 5
X Pignon de chaîne, 16 dents, pas 12,7, ligne de chaîne 70.....	2		30801			
Pignon de chaîne, 18 dents, pas 12,7, ligne de chaîne 70.....	2			30825		
Pignon de chaîne, 18 dents, pas 12,7, ligne de chaîne 75.....	2				40825	
Pignon de chaîne, 15 dents, pas 15,9, ligne de chaîne 75.....	2				50801	50801
Ecrou de blocage de pignon de chaîne.....	2	30803	30803	30803	30803	30803
Clavette Woodruff pour pignons 20801-A, 30801, 30825 et 40825 (diam. 22,2, épais. 5)....	2	30804	30804	30804	30804	
Clavette Woodruff pour pignon 50801 (diam. 22,2, épais. 6).....	2				50804	50804
Goupille fendue de l'écrou n° 30803 (2,5×35).....		30805	30805	30805	30805	30805
Levier de commande des vitesses.....	2	20830	20830	20830	20830	20830
Ecrou de blocage du levier n° 20830.....	2	30832	30832	30832	30832	30832
X Bouchon de remplissage d'huile et de visite du couvercle n° 30408.....	2	30837	30837	30837	30837	30837
Joint du bouchon n° 30837.....	2	30838	30838	30838	30838	30838
Pédale de mise en marche, nue.....	2	50850	50850	50850	50850	50850
Patin de pédale de mise en marche.....	2	30851	30851	30851	30851	30851
Ressort de patin de pédale de mise en marche.....		30852	30852	30852	30852	30852
Bille diam. 8 de verrouillage du patin de pédale.....		30853	30853	30853	30853	30853
Axe de patin de pédale.....		30854	30854	30854	30854	30854
X Ressort de rappel de pédale de mise en marche.....	2	30855	30855	30855	50855	50855
Cache-soupapes.....	1	40870	30870	40870	40870	50870
Pédale de mise en marche, complète.....	2	50872	50872	50872	50872	50872
Ressort de retenue de pédale de mise en marche.....		30887	30887	30887	30887	30887
X Butée caoutchouc de pédale de mise en marche.....	2	30888	30888	30888	30888	30888
Butée de pédale de mise en marche, complète.....		30892	30892	30892	30892	30892
Support de butée de pédale, avec axe.....	2	20893	20893	20893	20893	20893
Chapeau de patte d'attache du moteur au cadre.....	1	30901	30901	30901	30901	30901
Ecrou moleté de bougie.....		1112	1112	1112	1112	1112
Joint de bougie.....		1126	1126	1126	1126	1126
Clavette vélo de pédale de mise en marche, avec écrou.....	2	1620	1620	1620	1620	1620
Ecrou de fixation du cache-soupapes.....	1	3306	3306	3306	3306	3306
Ecrou de blocage de la butée n° 30888 (6 pans × 9/1,25 × 14 sur plats × 8).....		30140	30140	30140	30140	30140
Goupille fendue de l'écrou n° 30803 (2,5×35).....		30805	30805	30805	30805	30805
Bougie " Gilardoni " n° 22 (pour culasses en fonte).....				50813	50813	50813
Bougie " Gilardoni " n° 132 (pour culasses en aluminium).....		60813	60813		60813	
e) Cales de réglage.						
Cale de réglage du vilebrequin (25,5×35×0,1).....		30019	30019	30019	30019	30019
Cale de réglage du roulement d'embrayage (50×61,8×0,1).....		30133	30133	30133	30133	30133
Cale de réglage de roue d'embrayage (29,2×40×0,5).....		30158	30158	30158	30158	30158
Entretoise de roue d'embrayage (135×156×0,3).....		30177	30177	30177	30177	30177
Entretoise de roue d'embrayage (135×156×0,5).....		30177-A	30177-A	30177-A	30177-A	30177-A
Entretoise de roue d'embrayage (135×156×1).....		30177-B	30177-B	30177-B	30177-B	30177-B

DÉSIGNATION	Planche	Numéros	Numéros	Numéros	Numéros	Numéros
		B 2 S	B 3	B 44	B 4	B 5
Entretoise de roue d'embrayage (135×156×1,5).....		30177-C	30177-C	30177-C	30177-C	30177-C
Cale de pignon de prise directe (30,1×40×0,1).....		30187	30187	30187	30187	30187
Cale de pignon de prise directe (30,1×40×0,3).....		30187 bis	30187 bis	30187 bis	30187 bis	30187 bis
Cale de pignon de prise directe (30,1×40×0,5).....		30187 ter	30187 ter	30187 ter	30187 ter	30187 ter
Cale de réglage de l'arbre secondaire (16,2×28×0,1).....		30267	30267	30267	30267	30267
Cale de réglage de l'arbre de fourchette (15,2×25×0,1).....		30268	30268	30268	30268	30268
Cale de réglage de l'arbre de fourchette (15,2×25×0,3).....		30268 bis	30268 bis	30268 bis	30268 bis	30268 bis
Cale de réglage de l'arbre de fourchette (15,2×25×0,5).....		30268 ter	30268 ter	30268 ter	30268 ter	30268 ter
Cale de réglage de l'arbre à cames (15,2×28×0,1).....		30269	30269	30269	30269	30269
Cale de réglage de l'arbre à cames (15,2×28×0,2).....		30269 bis	30269 bis	30269 bis	30269 bis	30269 bis
Cale de roulement de l'arbre à cannelures (38×46×0,1).....		30271	30271	30271	30271	30271
Cale de roulement de l'arbre à cannelures (38×46×0,3).....		30271 bis	30271 bis	30271 bis	30271 bis	30271 bis
Cale de roulement de l'arbre à cannelures (38×46×0,5).....		30271 ter	30271 ter	30271 ter	30271 ter	30271 ter
Cale de grain de poussoir (diamètre 7,8, épaisseur 0,1).....		30582	30582	30582	30582	30582
Cale de grain de poussoir (diamètre 7,8, épaisseur 0,5).....		30582 bis	30582 bis	30582 bis	30582 bis	30582 bis
Cale de grain de poussoir (diamètre 7,8, épaisseur 1).....		30582 ter	30582 ter	30582 ter	30582 ter	30582 ter
Cale de réglage du décompresseur (10,2×18×0,1).....				30588	30588	30588
Cale de réglage du décompresseur (10,2×18×0,3).....				30588-A	30588-A	30588-A
Cale de réglage du décompresseur (10,2×18×0,5).....				30588-B	30588-B	30588-B
Cale de réglage du décompresseur (10,2×18×1).....				30588-C	30588-C	30588-C
Cale de bague de l'arbre secondaire, côté distribution (22,2×28×0,5).....		30589	30589	30589	30589	30589
Cale de l'axe des basculeurs et de ressort d'embrayage (9,2×15×1).....		30594	30594	30594	30594	30594
Cale de l'axe des basculeurs et de ressort d'embrayage (9,2×15×1,5).....		30594-A	30594-A	30594-A	30594-A	30594-A
Cale de l'axe des basculeurs et de ressort d'embrayage (9,2×15×2).....		30594-B	30594-B	30594-B	30594-B	30594-B

II. CARBURATEURS

a) Carburateur "Amac" type 40 MSX.

Carburateur "Amac" type 40 MSX, complet.....		20900
Ressort d'agitateur.....	3	F-555-B
Ecrou de raccord d'arrivée d'essence.....		5743-B
Filtre à essence.....		1014
Collier de serrage.....	3	1100
Flotteur.....	3	1891
Vis du collier de serrage.....	3	1962
Chapeau de prise d'air.....		2044
Tendeur de câble.....	3	4036
Ressort de volet.....	3	4040
Chambre de mélange nue.....	3	4382

DÉSIGNATION	Planche	Numéros	Numéros	Numéros	Numéros	Numéros
		B 2 S	B 3	B 44	B 4	B 5
Chapeau de chambre de mélange.....	3	4387				
Vis de réglage d'air.....	3	4389				
Bouchon supérieur de gicleur.....	3	4390				
Vis de blocage de gicleur.....		4391				
Gicleur.....	3	4392				
Bouton d'agitateur.....	3	4394				
Chambre de flotteur nue.....	3	4397				
Pointeau.....	3	4398				
Volet des gaz.....	3	4399				
Goupille fendue d'agitateur.....	3	4401				
Couvercle de chambre de flotteur.....	3	4403				
Joint de gicleur.....		4405				
b) Carburateur " Amac " type 5/012.						
Carburateur " Amac " type 5/012 complet.....					40902	40902
Filtre à essence.....					A-1	A-1
Ecrou du raccord d'essence.....					5743-B	5743-B
Chambre de flotteur.....	3				A-4	A-4
Couvercle de chambre de flotteur complet.....					6-A-5	6-A-5
Ecrou d'agitateur.....	3				A-6	A-6
Vis de blocage du couvercle.....	3				A-7	A-7
Bouton d'agitateur.....	3				A-8	A-8
Flotteur.....	3				A-9	A-9
Goupille de pointeau.....	3				A-10	A-10
Pointeau d'arrivée d'essence.....	3				A-11	A-11
Chambre de mélange.....	3				A-12	A-12
Ecrou de chapeau supérieur.....	3				A-13	A-13
Chapeau supérieur.....	3				A-14	A-14
Tendeur de câble.....	3				A-15	A-15
Collier de serrage.....	3				A-28	A-28
Vis de collier de serrage.....	3				A-29	A-29
Ressort de volet.....	3				A-31	A-31
Volet d'air.....	3				A-32	A-32
Goupille ressort d'aiguille de gicleur.....	3				A-33	A-33
Volet des gaz.....	3				A-34	A-34
Ressort de la vis de ralenti.....	3				A-35	A-35
Vis de réglage de ralenti.....	3				A-36	A-36
Aiguille profilée du gicleur.....	3				A-37	A-37
Buse étrangleur.....	3				A-38	A-38
Rondelle fibre d'étrangleur.....					A-41	A-41
Gicleur de l'aiguille profilée.....	3				A-42	A-42

DÉSIGNATION	Planche	Numéros	Numéros	Numéros	Numéros	Numéros
		B 2 S	B 3	B 44	B 4	B 5
Ecrou d'assemblage	3				A-44	A-44
Gicleur principal	3				A-45	A-45
Rondelle de bouchon d'assemblage, haut.....	3				A-46	A-46
Rondelle de bouchon d'assemblage, bas.....	3				A-47	A-47
Bouchon d'assemblage	3				A-48	A-48
c) Carburateur " Gurtner " type B-19-C, pièces spéciales.						
Carburateur " Gurtner " type B-19-C, complet.....			30900-A			
Collier de fixation.....	3		66			
Chambre du flotteur.....	3		86			
Pointeau	3		94			
Chambre de mélange.....	3		565			
Chapeau de la chambre de mélange.....	3		567			
Volet des gaz.....	3		569			
Ressort du volet des gaz.....	3		571			
Piston	3		573			
Diffuseur	3		576			
d) Carburateur " Gurtner " type B-25-C, pièces spéciales.						
Carburateur " Gurtner " type B-25-C, complet.....					40900-A	
Collier de fixation.....	3				181	
Pointeau	3				187	
Chapeau de la chambre de mélange.....	3				587	
Volet des gaz.....	3				588	
Piston	3				589	
Diffuseur	3				590	
Ressort du volet des gaz.....	3				594	
Chambre de mélange.....	3				601	
Chambre du flotteur.....	3				603	
e) Carburateurs " Gurtner " types B-19-C et B-25-C, pièces communes.						
Vis du collier de fixation.....	3		67			67
Rondelle fibre de la chambre du flotteur.....	3		77			77
Couvercle de chambre du flotteur.....	3		89			89
Ecrou d'agitateur	3		90			90
Ressort d'agitateur	3		91			91
Agitateur	3		92			92

DÉSIGNATION	Planche	Numéros	Numéros	Numéros	Numéros	Numéros
		B 2 S	B 3	B 44	B 4	B 5
Flotteur	3		95		95	
Ecrou de raccord d'essence.....			5743-B		5743-B	
Vis bouchon de ralenti.....	3		114		114	
Filtre	3		116		116	
Boulon du correcteur.....			568		568	
Volet du correcteur.....			570		570	
Ressort du volet de correcteur.....	3		572		572	
Vis de fixation du câble.....	3		574		574	
Rondelle de blocage du piston.....	3		575		575	
Vis ergot du diffuseur.....	3		577		577	
Vis de blocage du diffuseur.....	3		578		578	
Gicleur principal	3		581		581	
Rondelle fibre du diffuseur.....	3		582		582	
Vis pointeau du ralenti.....	3		583		583	
Contre-écrou du ralenti.....	3		584		584	
Gicleur de ralenti.....	3		585		585	
Rondelle fendue			586		586	
Vis du tendeur.....	3		592		592	
Boulon et tube de diffuseur.....	3		602		602	
f) Carburateur "Gurtner" type M-20-D, pièces spéciales.						
Carburateur "Gurtner" type M-20-D, complet.....			30902			
Collier de serrage.....	3		66			
Ressort du volet des gaz.....	3		70			
Chambre du flotteur.....	3		86			
Couvercle de la chambre du flotteur.....	3		89			
Pointeau	3		94			
Flotteur	3		95			
Volet des gaz.....	3		824			
Chambre de mélange.....	3		831			
Chapeau de la chambre de mélange.....	3		833			
Volet d'air			834			
Plaquette de fixation du câble.....			835			
Tube de guidage du volet d'air.....			836			
Ressort du volet d'air.....	3		837			
Aiguille longue	3		838			
Manchon			841			
Gicleur d'aiguille	3		844			
Ecrou de blocage du manchon.....			845			
Ecrou de serrage du chapeau.....			848			

DÉSIGNATION	Planche	Numéros	Numéros	Numéros	Numéros	Numéros
		B 2 S	B 3	B 44	B 4	B 5
g) Carburateur " Gurtner " type M-22-D, pièces spéciales.						
Carburateur " Gurtner " type M-22-D, complet.....				40900		
Collier de serrage.....	3			181		
Ressort du volet des gaz.....	3			185		
Chambre de mélange.....	3			879		
Chapeau de la chambre de mélange.....	3			882		
Ecrou de serrage du chapeau.....				883		
Volet des gaz.....	3			884		
Volet d'air.....				885		
Tube de guidage du volet d'air.....				886		
Plaquette de fixation du câble.....				887		
Aiguille longue.....	3			888		
Manchon.....				889		
Gicleur d'aiguille.....	3			892		
Ressort du volet d'air.....	3			893		
Ecrou de blocage du manchon.....				894		
Chambre du flotteur.....	3			895		
Couvercle de la chambre du flotteur.....	3			898		
Flotteur.....	3			899		
Pointeau.....	3			900		
h) Carburateurs " Gurtner " types M-20-D et M-22-D, pièces communes.						
Vis de fixation du collier.....	3		67	67		
Gicleur.....			76	76		
Ecrou d'agitateur.....	3		90	90		
Ressort d'agitateur.....	3		91	91		
Agitateur.....	3		92	92		
Ecrou de raccord d'essence.....			5743-B	5743-B		
Filtre.....	3		116	116		
Vis du tendeur.....	3		592	592		
Ressort de ralenti.....	3		704	704		
Vis de guidage du volet.....	3		832	832		
Rondelle de réglage de l'aiguille.....	3		839	839		
Ressort de l'aiguille.....	3		840	840		
Boulon d'assemblage de la cuve.....	3		846	846		
Vis pointeau de ralenti.....	3		847	847		
Joint fibre de boulon d'assemblage.....	3		850	850		
Vis de fixation de plaquette.....			856	856		

DÉSIGNATION	Planche	Numéros	Numéros	Numéros	Numéros	Numéros
		B 2 S	B 3	B 44	B 4	B 5
i) Epurateur d'air " Amac " pour carburateur " Amac " 5/012.						
Epurateur d'air " Amac " complet.....					40079	40079
Couvercle	3				40081	40081
Jonc	3				40085	40085
Corps avec filtre.....	3				40087	40087
j) Epurateur d'air " Técalémit " pour carburateurs " Gurtner ".						
Epurateur d'air " Técalémit " complet.....			BT 39	BT 39	BT 39	
Tamis métallique	3		BT 1016	BT 1016	BT 1016	
Vis de fixation d'épurateur.....	3		BT 1017	BT 1017	BT 1017	
Ecrou du couvercle.....	3		BT 2006	BT 2006	BT 2006	
Couvercle	3		BT 2007	BT 2007	BT 2007	
Collier de serrage, complet.....	3		BT 2008	BT 2008	BT 2008	
Corps de l'épurateur.....	3		BT 2009	BT 2009	BT 2009	
III. ALLUMAGE (Magnéto)						
a) Magnéto " Navi " type H 50-1 VD, pièces spéciales.						
Magnéto type H 50-1 VD, complète.....		40401	40401		40401	40401
Vis de fixation du flasque.....	3	5	5		5	5
Plateau support de rupteur.....	3	19	19		19	19
Vis de fixation du rupteur.....	3	34	34		34	34
Canon isolant de vis de fixation du rupteur.....		35	35		35	35
Charbon de prise de courant.....	3	49	49		49	49
Ressort de charbon de prise de courant.....	3	50	50		50	50
Clé de magnéto.....		68	68		68	68
Vis de fixation de l'aimant.....	3	102	102		102	102
Ressort de rappel de commande d'avance.....	3	131	131		131	131
Ecrou de fixation de la colonnette.....	3	134	134		134	134
Aimant	3	139	139		139	139
Charbon de prise de masse.....	3	153	153		153	153
Ressort de charbon de prise de masse.....	3	154	154		154	154
Vis de ressort de charbon de prise de masse.....	3	155	155		155	155
Rupteur complet	3	504	504		504	504
Bague de commande de boîtier de rupteur.....	3	621	621		621	621
Ergot de calage de boîtier de rupteur.....		736	736		736	736

DÉSIGNATION	Planche	Numéros	Numéros	Numéros	Numéros	Numéros
		B 2 S	B 3	B 44	B 4	B 5
Boîtier de rupteur complet.....		759	759		759	759
Colonnnette complète.....	3	761 bis	761 bis		761 bis	761 bis
Capuchon de prise de courant.....	3	771	771		771	771
Capot de protection du rupteur.....	3	794	794		794	794
Prise de courant complète, sans fil de bougie.....		910	910		910	910
Prise de courant complète, avec fil de bougie.....	3	977	977		977	977
Fil de bougie.....	3	978	978		978	978
Prise de masse.....		1014	1014		1014	1014
Carter.....	3	1192	1192		1192	1192
Induit complet, avec roulements à billes.....	3	1211	1211		1211	1211
Flasque.....	3	1290	1290		1290	1290
Rondelle feutre de prise de courant.....		1968	1968		1968	1968
b) Magnéto "Novi" type I 50-1 VD, pièces spéciales.						
Magnéto type I 50-1 VD, sans gorge de feutre, complète.....		40431-B	40431-B	40431-B	40431-B	40431-B
Magnéto type I 50-1 VD, avec gorge de feutre, complète.....		40431	40431	40431	40431	40431
Vis de fixation du flasque.....	3	5	5	5	5	5
Charbon de prise de courant.....	3	49	49	49	49	49
Vis de fixation de l'aimant.....	3	102	102	102	102	102
Ecrou de fixation de la colonnette.....	3	134	134	134	134	134
Aimant.....	3	139	139	139	139	139
Charbon de prise de masse.....	3	153	153	153	153	153
Ressort de charbon de prise de masse.....	3	154	154	154	154	154
Vis de charbon de prise de masse.....	3	155	155	155	155	155
Colonnnette complète.....	3	761 bis	761 bis	761 bis	761 bis	761 bis
Capuchon de prise de courant.....	3	771	771	771	771	771
Prise de courant complète, sans fil de bougie.....		910	910	910	910	910
Prise de courant complète, avec fil de bougie.....	3	977	977	977	977	977
Fil de bougie.....	3	978	978	978	978	978
Prise de masse.....		1014	1014	1014	1014	1014
Carter sans gorge de feutre.....	3	1192	1192	1192	1192	1192
Flasque.....	3	1818	1818	1818	1818	1818
Boîtier de rupteur, nu.....	3	1819	1819	1819	1819	1819
Came de rupteur.....	3	1821	1821	1821	1821	1821
Vis de fixation de came de rupteur.....	3	1822	1822	1822	1822	1822
Plaquette isolante de support de rupteur.....		1824	1824	1824	1824	1824
Vis de fixation du support de rupteur.....		1829	1829	1829	1829	1829
Canon isolant de la vis n° 1829.....		1830	1830	1830	1830	1830
Isolant de la vis n° 1829.....		1831	1831	1831	1831	1831
Toucheau du rupteur.....		1833	1833	1833	1833	1833
Vis de fixation du rupteur.....		1834	1834	1834	1834	1834

DÉSIGNATION	Planche	Numéros	Numéros	Numéros	Numéros	Numéros
		B 2 S	B 3	B 44	B 4	B 5
Canon isolant de la vis n° 1834.....	3	1835	1835	1835	1835	1835
Capot de protection du rupteur.....		1836	1836	1836	1836	1836
Ressort du toucheau du rupteur.....		1858	1858	1858	1858	1858
Pièce de commande du boîtier de rupteur.....		1934	1934	1934	1934	1934
Vis de fixation de la pièce n° 1934.....		1935	1935	1935	1935	1935
Rupteur complet		1958	1958	1958	1958	1958
Boîtier de rupteur complet, avec pièce de commande.....	3	1959	1959	1959	1959	1959
Induit complet, avec roulements à billes.....	3	1960	1960	1960	1960	1960
Carter avec gorge de feutre.....	3	1961	1961	1961	1961	1961
X Vis platinée, avec contre-écrou.....		1962	1962	1962	1962	1962
X Plateau de rupteur complet, avec ressort et colonnette.....		1963	1963	1963	1963	1963
X Ressort de rupteur complet, avec contact.....		1964	1964	1964	1964	1964
Clé de magnéto.....		1967	1967	1967	1967	1967
Rondelle feutre de prise de courant.....		1968	1968	1968	1968	1968
Feutre de came.....		1994	1994	1994	1994	1994
Vis de serrage du câble d'avance.....	3	2022	2022	2022	2022	2022
Ressort de rappel de commande d'avance.....		2053	2053	2053	2053	2053
Contre-ressort de rupteur.....		2162	2162	2162	2162	2162
Support du rupteur.....	3	2244	2244	2244	2244	2244
Ressort de charbon de prise de courant.....		2261	2261	2261	2261	2261
Rondelle de la vis n° 1829.....		2330	2330	2330	2330	2330
c) Magnéto "Novi" type M 51-1 VD, pièces spéciales.						50431
Magnéto type M 51-1 VD, complète.....						106
Vis de fixation du flasque.....	3					979
Prise de courant complète, avec fil de bougie.....	3					1821
Came de rupteur.....	3					1822
Vis de fixation de came de rupteur.....						1824
Plaquette isolante du support de rupteur.....						1829
Vis de fixation du support de rupteur.....						1830
Canon isolant de la vis n° 1829.....						1831
Isolant de la vis n° 1829.....						1833
Toucheau du rupteur.....						1835
Canon isolant de la vis n° 2472.....	3					1836
Capot de protection du rupteur.....						1858
Ressort du toucheau du rupteur.....						1935
Vis de fixation de la pièce n° 2423.....						1962
Vis platinée avec contre-écrou.....						1964
Ressort de rupteur complet, avec contact.....						1967
Clé de magnéto.....						1968
Rondelle feutre de prise de courant.....						

DÉSIGNATION	Planche	Numéros	Numéros	Numéros	Numéros	Numéros
		B 2 S	B 3	B 44	B 4	B 5
Fentre de came.....						1994
Vis de serrage du câble d'avance.....						2022
Vis de fixation du ressort de capot.....						2133
Ressort de capot.....						2134
Contre-ressort du rupteur.....						2162
Support du rupteur.....						2244
Aimant	3					2325
Carter	3					2326
Flasque	3					2328
Rondelle de la vis n° 1829.....						2339
Pièce de commande du boîtier de rupteur.....						2423
Charbon de prise de masse.....	3					2468
Ressort du charbon de prise de masse.....	3					2469
Vis de fixation du rupteur.....						2472
Colonnnette formant vis de flasque.....						2473
Bouchon de prise de courant.....	3					2476
Fiche de prise de courant.....						2475
Rupteur complet						2480
Boîtier de rupteur complet, avec pièce de commande.....						2481
Induit complet, avec roulements à billes.....	3					2482
Prise de courant complète, avec fil de bougie.....	3					2483
Plateau de rupteur complet, avec ressort et colonnette.....						2484
Vis de fixation de l'aimant.....						2489
Ergot de calage du boîtier de rupteur.....						2490
Boîtier de rupteur, nu.....	3					2492
Capuchon de prise de courant.....	3					2494
Charbon de prise de courant.....	3					2495
Ressort de charbon de prise de courant.....	3					2496
Ressort de rappel de commande d'avance.....	3					2515

d) Magnétos "Novi" types H 50-1 VD, I 50-1 VD et M 51-1 VD, pièces communes.

Roulement à billes.....	3	6	6	6	6	6
Barillet de commande d'avance, avec contre-écrou.....		130	130	130	130	130
Vis de fixation de roue réceptrice de magnéto.....	3	165	165	165	165	165
Rondelle Grower de la vis n° 165.....	3	166	166	166	166	166
Rondelle plate de la vis n° 165.....	3	409	409	409	409	409
Rondelle feutre de l'axe de l'induit.....		1212	1212	1212	1212	1212
Roue réceptrice de magnéto, 45 dents, assemblée sur moyen n° 30404, avec gorge de feutre	2	30402	30402	30402	30402	30402
Roue réceptrice de magnéto, 45 dents, assemblée sur moyen n° 40404, sans gorge de feutre	2	30402-A	30402-A	30402-A	30402-A	30402-A
Roue réceptrice de magnéto, 45 dents, nue.....	2	30403	30403	30403	30403	30403
Moyen de roue réceptrice de magnéto, avec gorge de feutre.....	2	30404	30404	30404	30404	30404

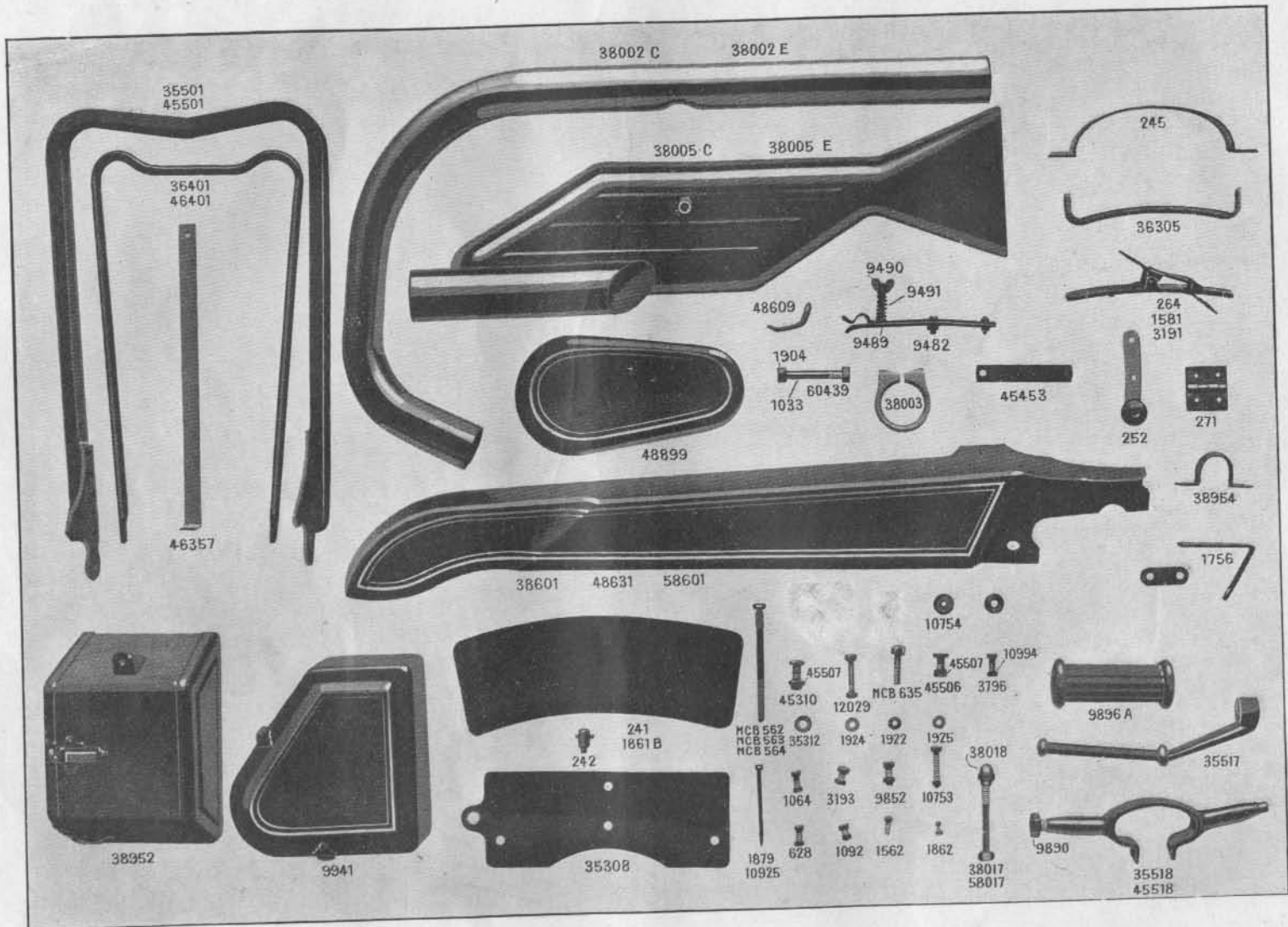


Planche n° 5

DÉSIGNATION	Planche	Numéros	Numéros	Numéros	Numéros	Numéros
		B 2 S	B 3	B 41	B 4	B 5
Fentre de magnéto (40×58×2,5).....	2	30405	30405	30405	30405	30405
Fentre de moyeu n° 30404 (21×34×4).....	2	30406	30406	30406	30406	30406
Moyeu de roue réceptrice de magnéto, sans gorge de fentre.....	2	40404	40404	40404	40404	40404
Collier de fixation de magnéto, complet.....	3	40123	40123	40123	40123	40123
Roue réceptrice de magnéto, 34 dents, assemblée sur moyeu n° 40404, sans gorge de fentre.....	2			50402	50402	50402
Roue réceptrice de magnéto, 34 dents, assemblée sur moyeu n° 30404, avec gorge de fentre.....	2			50402-A	50402-A	50402-A
Roue réceptrice de magnéto, 34 dents, nue.....	2			50403	50403	50403
Fentre de bout de magnéto (16×23×4).....	2	40722	40722	40722	40722	40722

IV. ÉCLAIRAGE PAR ALTERNATEUR

a) Commande de l'alternateur.

Rondelle Grower de vis de blocage de poulie de commande.....		1923	1923	1923	1923	1923
Vis de blocage de poulie de commande.....		3064	3064	3064	3064	3064
Vis d'assemblage de poulie de commande sur moyeu (T. cyl.×5/0,90×10).....	1	30585	30585	30585	30585	30585
Courroie de commande de l'alternateur.....	7	30703	30703	30703	30703	30703
Poulie de commande de l'alternateur.....	1	30719-A	30719-A	30719-A	30719-A	30719-A
Cache-fentre du chapeau du moteur.....		40713-A	40713-A	40713-A	40713-A	40713-A
Jonc du cache-fentre.....		40714-A	40714-A	40714-A	40714-A	40714-A
Moyeu de poulie de commande.....	1	40720-A	40720-A	40720-A	40720-A	40720-A
Fentre du moyeu de poulie.....		40722	40722	40722	40722	40722
Rondelle plate de vis de blocage de poulie de commande.....		40726-A	40726-A	40726-A	40726-A	40726-A

b) Fixation de l'alternateur.

Bride de fixation de l'alternateur.....	7	12020	12020	12020	12020	12020
Ressort de tension de courroie de commande.....	7	12024	12024	12024	12024	12024
Jonc de bout d'axe de fixation.....	7	12026	12026	12026	12026	12026
Vis de bride de fixation.....	7	12031	12031	12031	12031	12031
Axe de bride de fixation.....	7	12032	12032	12032	12032	12032
Axe de fixation de l'alternateur.....	7	30118	30118	30118	30118	30118
Ecron de l'axe de fixation (six pans × 9/125 × 14 sur plats × H = 8).....		30140	30140	30140	30140	30140
Rondelle Grower de l'axe de fixation.....		30142	30142	30142	30142	30142
Entretoise de l'axe de fixation.....		30119	30119	30119	30119	30119
Rondelle de bout d'axe de fixation.....	7	30708	30708	30708	30708	30708

DÉSIGNATION	Planche	Numéros	Numéros	Numéros	Numéros	Numéros
		B 2 S	B 3	B 44	B 4	B 5
c) Alternateur " Alternovi " A 0, pièces spéciales.						
Alternateur " Alternovi " A 0 complet.....		30701	30701			
Carter	7	891	891			
Ensemble de l'induit monté avec roulements.....	7	946	946			
Tube de carter.....	7	949	949			
Aimant	7	2506	2506			
d) Alternateur " Alternovi " A 1, pièces spéciales.						
Alternateur " Alternovi " A 1 complet.....				12001	12001	12001
Aimant	7			326	326	326
Carter	7			327	327	327
Tube de carter.....	7			330	330	330
Ensemble de l'induit monté avec roulements.....	7			970	970	970
e) Alternateurs " Alternovi " A 0 et A 1, pièces communes.						
Roulement à billes de l'induit.....	7	6	6	6	6	6
Rondelle Grower de bouchon de prise de courant.....	7	166	166	166	166	166
Feutre de l'axe de l'induit.....	7	236	236	236	236	236
Graisserieur	7	332	332	332	332	332
Vis de fixation de poulie de l'alternateur.....	7	355	355	355	355	355
Rondelle plate de vis de fixation.....	7	409	409	409	409	409
Prise de masse complète.....	7	514	514	514	514	514
Rondelle de protection du feutre.....		542	542	542	542	542
Rondelle de protection du feutre.....		709	709	709	709	709
Flasque du carter.....	7	895	895	895	895	895
Bouton moleté pour bouchon de prise de courant.....	7	907	907	907	907	907
Vis de fixation du flasque du carter.....		942	942	942	942	942
Bouchon de prise de courant complet.....		947	947	947	947	947
Rondelle Grower de vis de fixation de poulie d'alternateur.....	7	1313	1313	1313	1313	1313
Poulie de l'alternateur.....	7	30702	30702	30702	30702	30702
f) Projecteur.						
Projecteur " Ducellier " complet.....		28850	28850	28850	28850	28850
Ecrou de fixation du projecteur.....	7	28850-B	28850-B	28850-B	28850-B	28850-B
Corps complet du projecteur.....	7	28852	28852	28852	28852	28852
Support de lampe.....	7	28853-B	28853-B	28853-B	28853-B	28853-B

DÉSIGNATION	Planche	Numéros	Numéros	Numéros	Numéros	Numéros
		B 2 S	B 3	B 44	B 4	B 5
Glace	7	28857	28857	28857	28857	28857
Parabole réflectrice nue.....	7	28862	28862	28862	28862	28862
Porte	7	28864	28864	28864	28864	28864
Parabole réflectrice avec verre assemblé.....	7	28865	28865	28865	28865	28865
Rondelle sphérique supérieure de fixation.....	7	38860	38860	38860	38860	38860
Rondelle sphérique inférieure de fixation.....	7	38861	38861	38861	38861	38861
Lampe du projecteur.....	7	38856	38856	38851	38851	38851
g) Lanterne arrière.						
Lanterne arrière complète.....		10952	10952	10952	10952	10952
Rondelle de 11.....		1504	1504	1504	1504	1504
Lampe de lanterne arrière.....	7	10953	10953	10953	10953	10953
Corps complet de lanterne.....	7	38889	38889	38889	38889	38889
Capuchon de lanterne.....	7	38896	38896	38896	38896	38896
h) Canalisation et commutateur.						
Canalisation complète avec commutateur complet.....	7	38901	38901	38901	38901	38901
Commutateur complet nouveau modèle.....	7	38920	38920	38920	38920	38920
Résistance du commutateur.....	7	706	706	706	706	706
Rondelle laiton de la résistance.....	7	731	731	731	731	731
Boulon de fixation, avec écrou et rondelle.....	7	38902	38902	38902	38902	38902
Couvercle inférieur du commutateur.....		38903	38903	38903	38903	38903
Boulon d'assemblage du couvercle inférieur, avec écrous et rondelles.....		38905	38905	38905	38905	38905
Vis de fixation du couvercle supérieur.....		38906	38906	38906	38906	38906
Couvercle supérieur formant manette.....		58907	58907	58907	58907	58907
Corps du commutateur.....		38908	38908	38908	38908	38908
Vis de fixation de la résistance.....	7	38911	38911	38911	38911	38911
Ressort du contacteur.....	7	38912	38912	38912	38912	38912
1/2 collier de fixation du commutateur.....		58915	58915	58915	58915	58915
Contacteur		38917	38917	38917	38917	38917
Canalisation complète sans commutateur.....	7	48854	48854	48854	48854	48854
Commutateur complet, ancien modèle.....	7	10955	10955	10955	10955	10955
Résistance du commutateur.....	7	706	706	706	706	706
Couvercle du commutateur.....	7	721	721	721	721	721
Corps du commutateur.....		722	722	722	722	722
Boulon de fixation du commutateur, avec écrou et rondelle.....	7	723	723	723	723	723
Manette du commutateur.....	7	724	724	724	724	724
Vis de fixation de la résistance.....		725	725	725	725	725
Vis de fixation de la manette.....		729	729	729	729	729

DÉSIGNATION	Planche	Numéros	Numéros	Numéros	Numéros	Numéros
		B 2 S	B 3	B 44	B 4	B 5
Ressort de la manette.....	7	730	730	730	730	730
Rondelle laiton de la résistance.....	7	731	731	731	731	731
Bride de fixation du commutateur.....	7	10957	10957	10957	10957	10957

V. ÉCLAIRAGE PAR DYNAMO ET BATTERIE

a) Commande de la dynamo.

Rondelle Grower de vis de blocage de poulie de commande.....		1923	1923	1923	1923	1923
Vis de blocage de poulie de commande.....		3064	3064	3064	3064	3064
Vis d'assemblage de poulie de commande sur moyeu (T. cyl. $\times 5/0,90 \times 10$).....	1	30585	30585	30585	30585	30585
Cache-feutre du chapeau du moteur.....		40713-A	40713-A	40713-A	40713-A	40713-A
Jonc du cache-feutre.....		40714-A	40714-A	40714-A	40714-A	40714-A
Poulie de commande de dynamo.....	1	40719-A	40719-A	40719-A	40719-A	40719-A
Moyeu de poulie de commande.....	1	40720-A	40720-A	40720-A	40720-A	40720-A
Feutre de moyeu de poulie.....		40722	40722	40722	40722	40722
Rondelle plate de vis de blocage de poulie de commande.....		40726-A	40726-A	40726-A	40726-A	40726-A
Courroie de commande de dynamo simple débit.....	7	48898	48898	48898	48898	48898
Courroie de commande de dynamo double débit.....	7	48900	48900	48900	48900	48900

b) Fixation de la dynamo.

Ecrou de l'axe support de dynamo (6 pans $\times 9/125 \times 14$ sur plats $\times H = 8$).....	7	30140	30140	30140	30140	30140
Rondelle plate de l'axe de dynamo.....	7	30141	30141	30141	30141	30141
× Axe support de dynamo, avec écrou et rondelle.....	7	48891	48891	48891	48891	48891
× Bride de fixation de dynamo.....	7	48892	48892	48892	48892	48892
Barillet lisse de bride de fixation.....	7	48893	48893	48893	48893	48893
Barillet fileté de bride de fixation.....	7	48894	48894	48894	48894	48894
Vis de fixation de la bride (six pans $\times 8/100 \times 45$).....	7	48895	48895	48895	48895	48895

c) Dynamo " Dynovi " type Z-45-6-G simple débit, pièces spéciales.

Dynamo " Dynovi " Z-45-6-G, complète.....		48890	48890	48890	48890	48890
Porte-charbon positif.....	7	1287	1287	1287	1287	1287
Porte-charbon négatif.....	7	1288	1288	1288	1288	1288
Carcasse nue.....	7	1292	1292	1292	1292	1292
Carcasse montée complète.....		1318	1318	1318	1318	1318
Induit complet avec roulements.....	7	1319	1319	1319	1319	1319

DÉSIGNATION	Planche	Numéros	Numéros	Numéros	Numéros	Numéros
		B 2 S	B 3	B 44	B 4	B 5
Jeu de bobines inductrices.....	7	1320	1320	1320	1320	1320
Charbon principal	7	1322	1322	1322	1322	1322
Ressort de porte-charbon principal.....	7	1325	1325	1325	1325	1325
Flasque côté entraînement.....	7	1771	1771	1771	1771	1771
Flasque côté collecteur.....	7	1772	1772	1772	1772	1772
Poulie de dynamo (diamètre ext. = 62).....	7	40702	40702	40702	40702	40702
d) Dynamo "Dynovi" type Y-45-6-G double débit, pièces spéciales.						
Dynamo "Dynovi" Y-45-6-G, complète.....		48889	48889	48889	48889	48889
Charbon principal	7	1663	1663	1663	1633	1633
Ressort de porte-charbon principal.....	7	1664	1664	1664	1664	1664
Porte-charbon positif	7	1665	1665	1665	1665	1665
Porte-charbon négatif	7	1666	1666	1666	1666	1666
Carcasse nue	7	1916	1916	1916	1916	1916
Carcasse montée complète.....		1923	1923	1923	1923	1923
Induit complet avec roulements.....	7	1924	1924	1924	1924	1924
Jeu de bobines inductrices.....	7	1930	1930	1930	1930	1930
Boulon de borne.....		1936	1936	1936	1936	1936
Flasque côté entraînement.....	7	2077	2077	2077	2077	2077
Flasque côté collecteur.....	7	2078	2078	2078	2078	2078
Poulie de dynamo.....	7	50702	50702	50702	50702	50702
e) Dynamos "Dynovi" types Z-45-6-G et Y-45-6-G, pièces communes.						
Roulement à billes.....	7	6	6	6	6	6
Rondelle Grower de porte-charbon et de borne.....	7	66	66	66	66	66
Ergot de centrage des masses polaires.....		180	180	180	180	180
Masse polaire	7	240	240	240	240	240
Vis de fixation des masses polaires.....	7	247	347	247	247	247
Graisseur	7	332	332	332	332	332
Ecrou de borne.....	7	421	421	421	421	421
Rondelle métallique de borne.....	7	441	441	441	441	441
Rondelle de protection de feutre.....	7	709	709	709	709	709
Vis de borne.....	7	835	835	835	835	835
Rondelle isolante de borne.....	7	836	836	836	836	836
Canon isolant de borne.....		1188	1188	1188	1188	1188
Feutre de 15.....	7	1212	1212	1212	1212	1212
Porte-charbon auxiliaire	7	1289	1289	1289	1289	1289
Ecrou conique des flasques.....	7	1302	1302	1302	1302	1302
Entretoise des flasques.....	7	1303	1303	1303	1303	1303

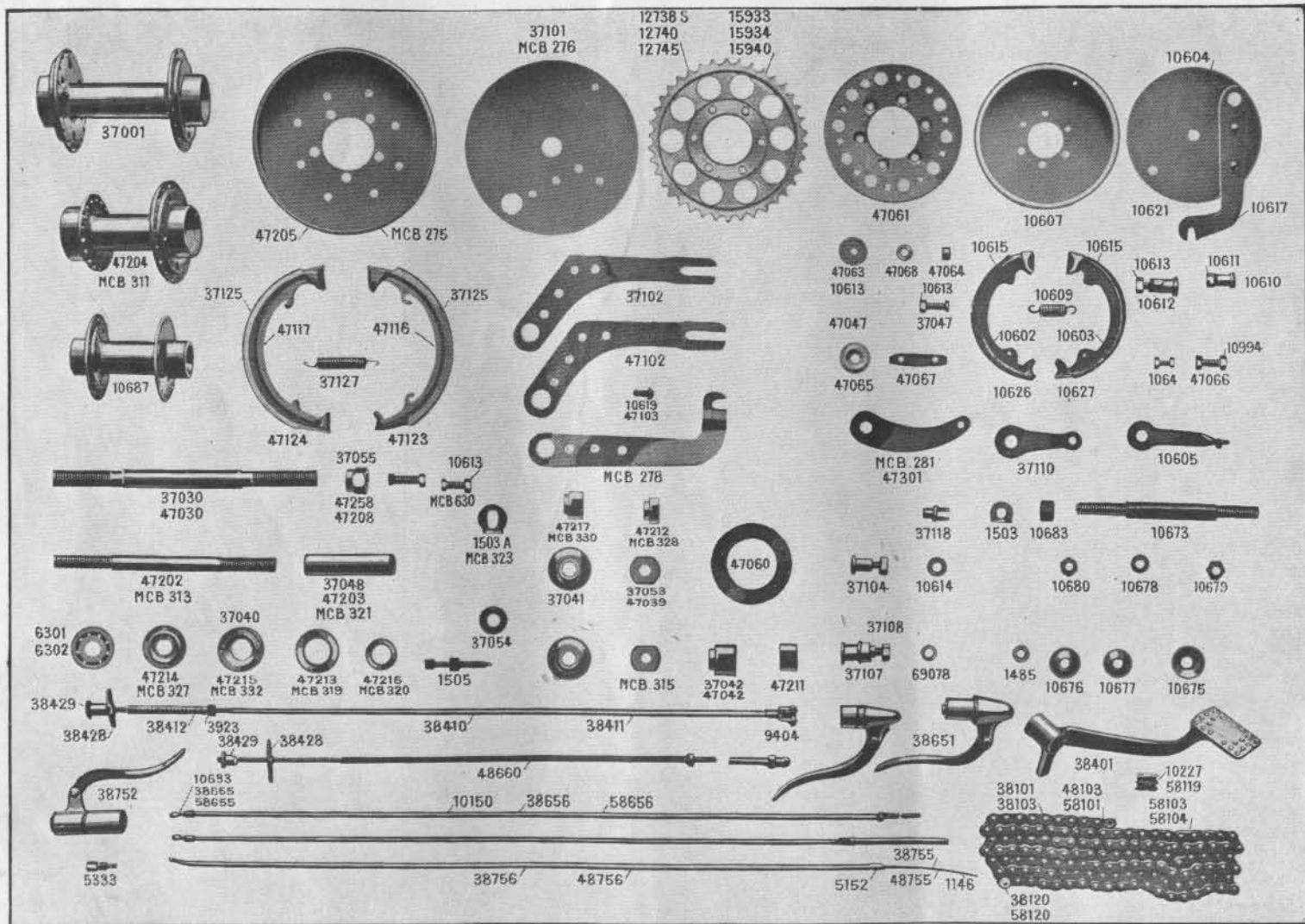


Planche n° 6

DÉSIGNATION	Planche	Numéros	Numéros	Numéros	Numéros	Numéros
		B 2 S	B 3	B 41	B 4	B 5
Bande isolante de porte-charbon.....	7	1323	1323	1323	1323	1323
Plaquette métallique de porte-charbon.....	7	1324	1324	1324	1324	1324
Ressort de porte-charbon auxiliaire.....	7	1326	1326	1326	1326	1326
Charbon auxiliaire	7	1327	1327	1327	1327	1327
Vis de fixation de porte-charbon.....	7	1328	1328	1328	1328	1328
Vis de connexion du shunt.....	7	1329	1329	1329	1329	1329
Rondelle Grower de vis de connexion.....	7	1330	1330	1330	1330	1330
Ecrou de blocage de poulie de dynamo.....	7	1339	1339	1339	1339	1339
Rondelle plate de poulie de dynamo.....	7	1340	1340	1340	1340	1340
f) Carter de courroie.						
Ecrou formant vis de carter de courroie, avec rondelle et écrou.....	2	48602	48602	48602	48602	48602
Patte support de carter de courroie.....	5	48609	48609	48609	48609	48609
Boulon de patte support avec écrou.....	5	48887	48887	48887	48887	48887
Carter de courroie de " Dynovi " émaillé (type Série).....	5	48899	48899	48899	48899	48899
Carter de courroie de " Dynovi " chromé (type Luxe).....	5	48899-C	48899-C	48899-C	48899-C	48899-C
g) Projecteur.						
Projecteur " BRC " complet.....	7	48860	48860	48860	48860	48860
Rondelle Grower de fixation du projecteur.....	7	1926	1926	1926	1926	1926
Lampe de projecteur.....	7	38851	38851	38851	38851	38851
Corps complet du projecteur.....	7	38852	38852	38852	38852	38852
Glace	7	38857	38857	38857	38857	38857
Jonc de verrouillage.....	7	38859	38859	38859	38859	38859
Rondelle sphérique supérieure de fixation du projecteur.....	7	38900	38860	38860	38860	38860
Rondelle sphérique inférieure de fixation du projecteur.....	7	38861	38861	38861	38861	38861
Parabole réflectrice nue.....	7	38862	38862	38862	38862	38862
Ecrou de fixation du projecteur.....	7	38863	38863	38863	38863	38863
Porte nue	7	38864	38864	38864	38864	38864
Parabole réflectrice, avec porte et glace assemblées.....	7	38865	38865	38865	38865	38865
Ressort de fermeture de la porte.....	7	38870	38870	38870	38870	38870
Vis moletée de ressort de fermeture, avec écrou et goupille.....	7	38871	38871	38871	38871	38871
Support de lampe à deux douilles.....	7	48851	48851	48851	48851	48851
Ampèremètre	7	48865	48865	48865	48865	48865
Rondelle de maintien de l'ampèremètre.....	7	48866	48866	48866	48866	48866
Bride de fixation de l'ampèremètre.....	7	48867	48867	48867	48867	48867
Lampe pilote	7	48882	48882	48882	48882	48882

DÉSIGNATION	Planche	Numéros	Numéros	Numéros	Numéros	Numéros
		B 2 S	B 3	B 44	B 4	B 5
h) Lanterne arrière.						
Lanterne arrière complète.....		10952	10952	10952	10952	10952
Rondelle de 11.....		1504	1504	1504	1504	1504
Corps complet de lanterne.....	7	38889	38889	38889	38889	38889
Capuchon de lanterne.....	7	38896	38896	38896	38896	38896
Lampe de lanterne arrière.....	7	48882	48882	48882	48882	48882
i) Batterie d'accumulateurs.						
Batterie d'accumulateurs complète.....		48883	48883	48883	48883	48883
Boulon de fixation de batterie.....	7	48885	48885	48885	48885	48885
Écrou à barette de boulon de fixation.....	7	48885-B	48885-B	48885-B	48885-B	48885-B
Plaquette d'appui du boulon de fixation.....	7	48886	48886	48886	48886	48886
Plaquette d'isolement de la batterie.....		48888	48888	48888	48888	48888
j) Conjoncteur-disjoncteur.						
Conjoncteur-disjoncteur complet.....	7	48930	48930	48930	48930	48930
Couvercle du conjoncteur-disjoncteur.....	7	48931	48931	48931	48931	48931
Plaque-support.....	7	48932	48932	48932	48932	48932
Vis de fixation du conjoncteur-disjoncteur à la plaque-support.....	7	48933	48933	48933	48933	48933
Écrou de la vis de fixation.....	7	48934	48934	48934	48934	48934
Rondelle Grower de la vis de fixation.....	7	48935	48935	48935	48935	48935
Borne.....	7	48936	48936	48936	48936	48936
Canon isolant de borne.....	7	48937	48937	48937	48937	48937
Rondelle Grower de borne.....	7	48938	48938	48938	48938	48938
Rondelle plate de borne.....	7	48939	48939	48939	48939	48939
k) Canalisation, commutateurs et avertisseur.						
Canalisation complète avec commutateur d'éclairage complet et bouton d'avertisseur....		48901	48901	48901	48901	48901
Canalisation complète sans commutateur.....	7	48881	48881	48881	48881	48881
k ¹) Commutateur d'éclairage complet nouveau modèle.....	7	58911	58911	58911	58911	58911
Boulon de fixation au guidon avec écrou et rondelle.....		38902	38902	38902	38902	38902
Couvercle inférieur.....		38903	38903	38903	38903	38903
Boulon d'assemblage du couvercle inférieur avec écrou et rondelle.....		38905	38905	38905	38905	38905
Vis de fixation du couvercle.....		38906	38906	38906	38906	38906
Ressort du contacteur.....		38912	38912	38912	38912	38912

DÉSIGNATION	Planche	Numéros	Numéros	Numéros	Numéros	Numéros
		B 2 S	B 3	B 44	B 4	B 5
Contacteur		38917	38917	38917	38917	38917
Corps du commutateur.....		58906	58906	58906	58906	58906
Couvercle supérieur formant manette.....		58907	58907	58907	58907	58907
Demi-collier de fixation au guidon.....	7	58915	58915	58915	58915	58915
k ²) Commutateur d'éclairage complet ancien modèle.....	7	48911	48911	48911	48911	48911
Vis de fixation du couvercle.....		728	728	728	728	728
Ressort de manette.....	7	730	730	730	730	730
Corps du commutateur.....	7	48906	48906	48906	48906	48906
Couvercle du commutateur.....	7	48907	48907	48907	48907	48907
Boulon de fixation au guidon avec écrou et rondelle.....		48909	48909	48909	48909	48909
Demi-collier de fixation au guidon.....	7	48915	48915	48915	48915	48915
Manette du commutateur.....	7	48917	48917	48917	48917	48917
k ³) Commutateur de double débit complet avec fil.....		48910	48910	48910	48910	48910
Commutateur de double débit nu.....		48910-B	48910-B	48910-B	48910-B	48910-B
Fil de commutateur de double débit.....		48910-C	48910-C	48910-C	48910-C	48910-C
k ⁴) Avertisseur complet	7	49150	49150	49150	49150	49150
Bouton de l'avertisseur.....	7	49160	49160	49160	49160	49160

Nota. — Pour toute commande de pièces détachées de l'avertisseur, prière de nous consulter spécialement.

VI. PIÈCES HORS SÉRIE

a) Moteur avec vilebrequin à sortie cylindrique, rainure de clavette et filetage extérieur pour la commande de l'éclairage.

Vilebrequin, côté distribution, extrémité fileté à 18/1,50.....	20001	30001	40001
Pignon de commande de l'arbre à cames, 20 dents, épaisseur 17 ^m / _m	30516	30516	30516
Chapeau de distribution, avec trou de reniflard, alésage 28 ^m / _m et gorge.....		30715	30715
Chapeau de distribution, avec trou de reniflard, fileté à 30/1,50, sans gorge.....	30715-B		
Bouchon du chapeau de distribution (6 pans × 18/1,50 × 6).....	20718		
Poulie de commande de l'alternateur, nue.....		30719	30719
Poulie de commande de la dynamo, nue.....		40719	40719
Moyeu de poulie de commande d'alternateur ou dynamo, alésage 18 et rainure de clavette largeur 4		30720	30720
Fentre du moyeu de poulie (26 × 39 × 5).....		30722	30722
Écrou du pignon de commande de l'arbre à cames (6 pans × 18/1,50 × 21 sur plats × 8).....	20723		

DÉSIGNATION	Planche	Numéros	Numéros	Numéros	Numéros	Numéros
		B 2 S	B 3	B 44	B 4	B 5
Ecrou du moyeu de poulie (6 pans \times 18/1,50 \times 26 sur plats \times 8).....			30723		30723	
Bouchon inférieur du chapeau de distribution, filetage 18/1,50.....		20729				
Entretoise du pignon de commande de l'arbre à cames (18 \times 23 \times 18).....		20730				
Joint du bouchon 20729.....		20731				
Clavette Woodruff du moyeu 30720 (diamètre 15,8, épaisseur 4).....			20804		20804	
b) Boîte des vitesses avec 1^{re} vitesse en arrière, commande par secteur et levier long.						
Carter principal.....	S		30101		30101	
Bague de l'arbre de fourchette et de l'arbre de verrouillage (alésage 12, longueur 12)...			30105		30105	
Arbre à cannelures avec bague rapportée (petit cône : diamètre 17, longueur 15, rainure pour clavette de 4 ^m / _m d'épaisseur).....					30251	30251
Bague de l'arbre à cannelures (alésage 17, portée 21, longueur 15).....			30252		30252	30252
Pignon baladeur avec jonc pour fourchette (17 dents, largeur de la denture 10).....			30253		30253	30253
Roue de 1 ^{re} vitesse (31 dents, alésage 21).....			30254		30254	30254
Equipage secondaire (31, 17 et 20 dents, largeur de la denture 10).....			30259-A		30259-A	30259-A
Arbre de fourchette à 3 filets avec pignon de 9 dents.....	S		30261-A		30261-A	30261-A
Fourchette de commande des vitesses à 3 filets.....	S		30263-A		30263-A	30263-A
Ressort de verrouillage des vitesses.....	S		30264		30264	30264
Arbre de verrouillage, avec secteur de commande à 4 dents.....	S		30266		30266	30266
Couvercle du carter, côté distribution.....	S		30501		30501	30501
Bague d'étanchéité de l'arbre à cannelures (alésage 17, longueur 8,8).....			30503		30503	30503
Bague de l'arbre de verrouillage (alésage 15, longueur 14).....			30505		30505	30505
Pignon de chaîne 16 dents, pas 12,7 (pour petit cône, diamètre 17, longueur 16, rainure de clavette de 4 ^m / _m d'épaisseur).....			30801-A			
Clavette Woodruff du pignon 30801 (diamètre 15,8, épaisseur 4).....			20804			
Levier long de commande des vitesses (longueur 120 ^m / _m).....	S		30830		30830	30830
Support de butée de mise en marche, nu (sans trou central).....			30885		30885	30885
Butée de pédale de mise en marche complète, avec support 30855.....			30892		30892	30892
Clavette Woodruff du levier 30830 (diamètre 12,7, épaisseur 3).....			60810		60810	60810
c) Embrayage, petit modèle à ressort central.						
Gonjon de roue d'embrayage (partie lisse de 18 de longueur).....			30155		30155	30155
Moyeu d'embrayage, avec contreplaque (portée de 74 de diamètre).....			30159-A		30159-A	30159-A
Ecrou de roue d'embrayage (filetage 28/1,50, diamètre extérieur 58).....			30159-B		30159-B	30159-B
Frein de l'écrou 30159-B (diamètre extérieur 58).....			30160-B		30160-B	30160-B
Ressort d'embrayage (diamètre extérieur 55).....			30161		30161	30161
Disque récepteur extrême (diamètre extérieur 135, épaisseur 3, embouti).....			30167		30167	30167
Disque récepteur milieu (diamètre extérieur 138).....			30168		30168	30168
Disque moteur milieu (diamètre extérieur 152, diamètre intérieur 92).....			30169		30169	30169

DÉSIGNATION	Planche	Numéros	Numéros	Numéros	Numéros	Numéros
		B 2 S	B 3	B 44	B 4	B 5
Disque moteur extrême (diamètres 157×92, épaisseur 3).....			30170		30170	
Cale du ressort d'embrayage (40×54×0,5).....			30173		30173	
Cale du ressort d'embrayage (40×54×1).....			30174		30174	
d) Boîte des vitesses à commande directe, 1^o vitesse en avant, 2 points morts et levier de commande court.						
Pignon baladeur sans gorge (denture de 10 de largeur), 17 dents.....		30253-B	30253-B		30253-B	
Roue de 1 ^o vitesse (alésage 20, clabauds de 5 de profondeur), 31 dents		30254-B	30254-B		30254-B	
Equipage secondaire (31, 17 et 20 dents, largeur de denture 10).....		30259-A	30259-A		30259-A	
Arbre de fourchette (5 filets et 5 trous de verrouillage).....		20261	20261		20261	
Fourchette de commande des vitesses (5 filets, largeur de coffrage 11,2).....		20263-B	20263-B		20263-B	
Pignon de chaîne (17 dents, pas 12,7, ligne de chaîne 80).....					40801	
Pignon de chaîne (18 dents, pas 12,7, ligne de chaîne 80).....					40825-B	
e) Embrayage, grand modèle à 6 ressorts.						
Goujon de roue d'embrayage (partie lisse de 22 de longueur).....			30155-B		30155-B	
Moyeu d'embrayage (portée de 100 de diamètre).....			40162-B		40162-B	
f) Boîte des vitesses avec baladeur à denture large.						
Pignon baladeur sans gorge (17 dents, denture de 12 de largeur).....						50253
Roue de 1 ^o vitesse (31 dents, alésage 22, clabauds de 5 de profondeur).....						50254
Equipage secondaire (31, 17 et 20 dents, épaisseur de denture 11, 12 et 11).....						50259
Fourchette de commande des vitesses (5 filets, largeur de coffrage 13,2).....						50263
g) Reniflard sur chapeau de distribution.						
Reniflard complet			30750		30750	
Corps du reniflard (filetage 18/1,50).....			30751		30751	
Joint du corps de reniflard.....			30752		30752	
Membrane de reniflard.....			30754		30754	
Coupelle de reniflard avec tubulure.....			30757-B		30757-B	

DÉSIGNATION	Planche	Numéros	Numéros	Numéros	Numéros	Numéros
		B 2 S	B 3	B 44	B 4	B 5
VII. CYCLE						
a) Cadre.						
Cadre émaillé complet (type série).....		35001	35001	45141	45001	55001
Cadre émaillé complet (type luxe).....		35001-B	35001-B	45141-B	45001-B	55001-B
Support de manivelles de repose-pieds, complet.....	5	35518	35518	35518	45518	45518
Plaque moto		1864	1864	1864	1864	1864
Vis de fixation de la plaque moto.....		1865	1865	1865	1865	1865
b) Fourche.						
Fourche complète (type série).....		36000	36000	46110	46000	46000
Fourche complète (type luxe).....		36000-B	36000-B	46110-B	46000-B	46000-B
Haubans de fourche assemblés (type série).....	4	36001	36001	46111	46001	46001
Haubans de fourche assemblés (type luxe).....	4	36001-B	36001-B	46111-B	46001-B	46001-B
Rondelle fibre de l'amortisseur.....	4	9244	9244	9244	46068	46068
Rondelle dentée d'amortisseur.....	4	9286	9286	9286	MCB 176	MCB 176
Bague de tête et de moyeu central de fourche.....	4	10532	10532	10532	MCB 161	MCB 161
Rondelle de réglage des axes de fourche.....	4	10561	10561			
Pivot de fourche, complet.....	4	36014	36014	36014	46014	46014
Axe de tête de fourche, avec écrou.....	4	36030	36030	36030	46030	46030
Écrou des axes de fourche.....	4	36031	36031	36031	46031	46031
Axe de moyeu central de fourche, avec écrou.....	4	36035	36035	36035	46035	46035
Bague de moyeu supérieur et de collier de fourche.....	4	36037	36037	36037	MCB 160	MCB 160
Collier de fourche, complet.....	4	36044	36044	36044	46044	46044
Biellette supérieure de fourche.....	4	36050	36050	36050	46050	46050
Biellette inférieure droite de fourche.....	4	36052	36052	36052	46052	46052
Biellette inférieure gauche de fourche.....	4	36053	36053	36053	46053	46053
Axe de moyeu supérieur ou de collier de fourche, avec écrou.....	4	36060	36060	36060	46060	46060
Ressort de fourche, complet.....	4	46115	46115	46115	46075	46075
Guide-câble	4				46140	46140
Graisseur des axes de fourche.....		7513	7513	7513	7513	7513
Boulon de serrage du collier de fourche, avec écrou.....	4	1446	1446	1446	MCB 146	MCB 146
Vis de fixation de la pompe à air.....	4	MCB 140	MCB 140	MCB 140	MCB 140	MCB 140
Vis supérieure de ressort de fourche.....	4	36076	36076	36076	46076	46076
Vis inférieure de ressort de fourche.....	4	36077	36077	36077	46077	46077
Contre-écrou de vis de fixation de la pompe à air.....	4	MCB 141	MCB 141	MCB 141	MCB 141	MCB 141
Contre-écrou de vis supérieure ou inférieure de ressort de fourche.....	4	10611	10611	10611	37078	37078

DÉSIGNATION	Planche	Numéros	Numéros	Numéros	Numéros	Numéros
		B 2 S	B 3	B 44	B 4	B 5
X Ecrou de vis supérieure de ressort de fourche.....	4	30140	30140	30140	37079	37079
Rondelle plate de vis supérieure de ressort de fourche.....	4				3946	3946
Rondelle plate de l'axe de moyeu supérieur de fourche.....	4				37054	37054
Rondelle Grower de vis supérieure de ressort de fourche.....	4	30142	30142	30142		
c) Jeu de direction.						
Jeu de direction complet.....		1470	1470	1470	MCB 170-B	MCB 170-B
Cône du bas.....	4	1471	1471	1471	MCB 170	MCB 170
Cuvette du bas.....	4	1472	1472	1472	MCB 172	MCB 172
X Cône du haut.....	4	1473	1473	1473	MCB 169	MCB 169
Y Cuvette du haut.....	4	1474	1474	1474	MCB 171	MCB 171
Ecrou de direction.....	4	9277	9277	9277	MCB 168	MCB 168
Contre-écrou de direction.....	4				MCB 173	MCB 173
Bille de roulement.....	4	1466	1466	1466	MCB 174	MCB 174
d) Béquille arrière.						
Béquille arrière, complète.....	5	35501	35501	35501	45501	45501
Entretoise de béquille arrière (10×16×3).....	5	35312	35312	35312		
Boulon de béquille arrière avec écrou (6 pans × 9/1,25 × 20).....	5	45506	45506	45506	45506	45506
Ecrou à créneaux de boulon de béquille arrière (6 pans × 9/1,25 × 14 sur plats × 8)...	5	45507	45507	45507	45507	45507
Goupille fendue de boulon 45506 (2×25).....		1933	1933	1933	1933	1933
e) Béquille avant.						
Béquille avant, complète.....	5	36401	36401	36401	46401	46401
Boulon de béquille avant (6 pans × 7/1,00 × 18).....	5	3796	3796	3796	3796	3796
Ecrou du boulon 3796 (6 pans × 7/1,00 × 10 sur plats × 4).....	5	10994	10994	10994	10994	10994
f) Guidon.						
Cintre de guidon, complet.....		36250	36250	36250	46250	46250
Cintre de guidon, nu.....	4	36251	36251	36251	46251	46251
Poignée de guidon (caoutchouc).....	4	36262	36262	36262	36262	36262
Collier de guidon, avec boulon et rondelle.....		36255	36255	36255	46255	46255
Plaquette supérieure de collier de guidon.....	4	36256	36256	36256	46256	46256
Plaquette inférieure de collier de guidon.....	4	36257	36257	36257	46257	46257
Boulon d'assemblage des plaquettes.....	4	36258	36258	36258	46258	46258

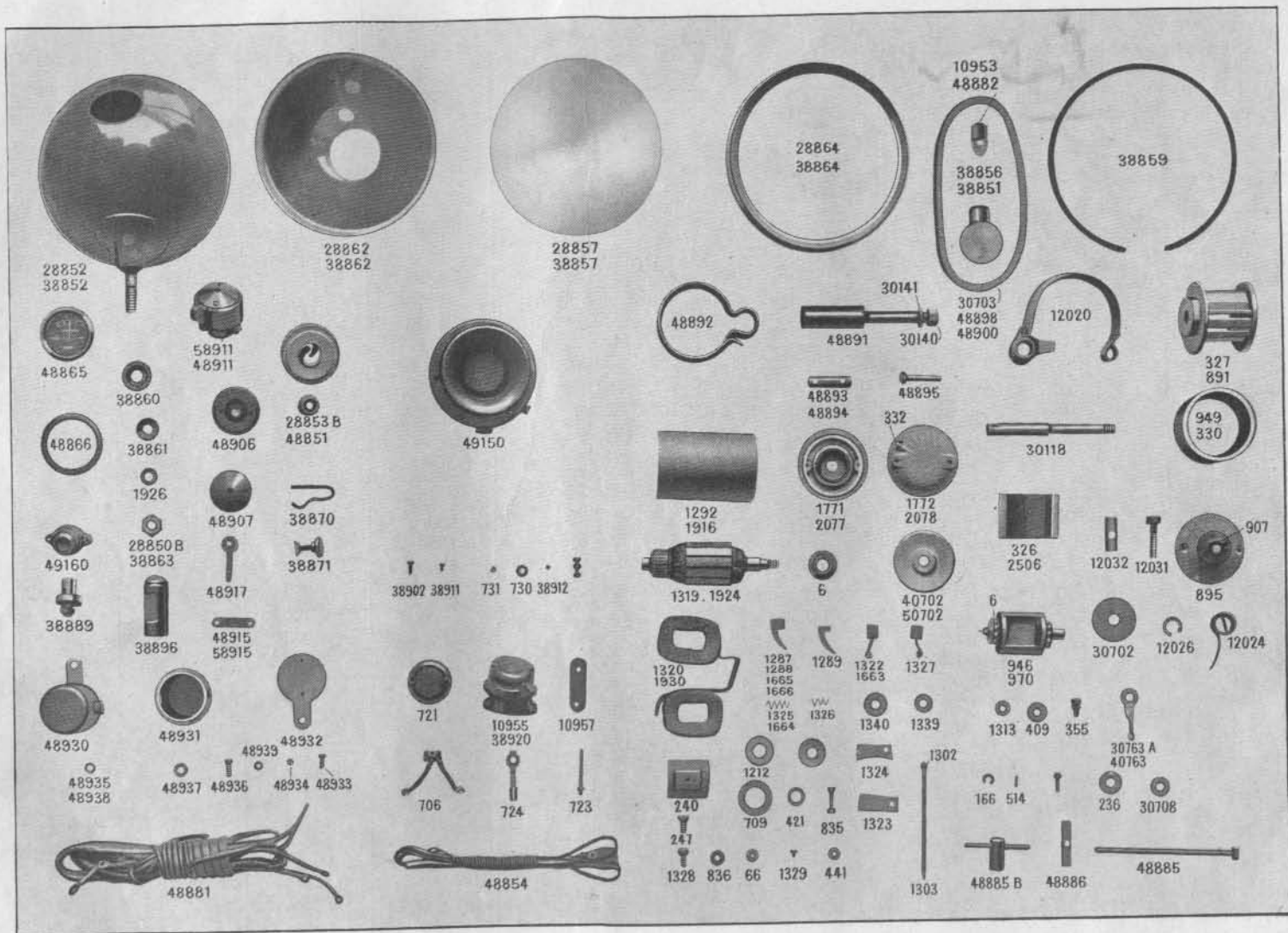


Planche n° 7

DÉSIGNATION	Planche	Numéros	Numéros	Numéros	Numéros	Numéros
		B 2 S	B 3	B 44	B 4	B 5
Ecrou du boulon d'assemblage des plaquettes.....	4	36259	36259	36259	46259	46259
g) Frein de direction.						
Frein de direction, complet.....		36200	36200	36200	46200	46200
Axe de frein de direction, avec écrou de serrage.....		36201	36201	36201	46201	46201
Axe de frein de direction, nu.....	4	36202	36202	36202	46202	46202
Ecrou de l'axe de frein de direction.....	4	36203	36203	36203	46203	46203
Ecrou à barette du frein de direction.....	4	36204	36204	36204	46204	46204
Rondelle dentée du frein de direction.....	4	9286	9286	9286	9286	9286
Rondelle à ergot du frein de direction.....	4	9287	9287	9287	9287	9287
Bras fixe du frein de direction.....	4	9288	9288	9288	46220	46220
Rondelle fibre du frein de direction.....	4	9289	9289	9289	9289	9289
Axe d'articulation du bras fixe, avec écrou.....	4	3802	3802	3802	3802	3802
Ecrou de l'axe d'articulation (6 pans × 7/1,00 × 10 sur plats × 6).....	4	1904	1904	1904	1904	1904
Rondelle Grower de 7 de l'axe d'articulation.....		1923	1923	1923	1923	1923
h) Porte-bagages.						
Porte-bagages, complet.....		35301	35301	35301	45301	45301
Patte de plaque de police.....	5	1756	1756	1756	1756	1756
Plaque de police, nue.....	5	35308	35308	35308	35308	35308
Plaque de police arrière, avec équerre et patte rivée.....		35309	35309	35309	35309	35309
Equerre de fixation du feu de position.....		45311	45311	45311	45311	45311
Entretoise du carter de chaîne (10×16×3).....	5	35312	35312	35312	35312	35312
Vis de fixation de porte-bagages et de selle (6 pans × 8/1,25 × 30).....	5	MCB 635	MCB 635	MCB 635	MCB 635	MCB 635
Vis de patte de plaque de police, avec écrou (6 pans × 5/0,75 × 11).....	5	1562	1562	1562	1562	1562
Boulon de porte-bagages et de carter de chaîne, avec écrou (6 pans × 9/1,25 × 25).....	5	45310	45310	45310	45310	45310
Boulon de porte-bagages et de carter de chaîne, avec écrou (6 pans × 9/1,25 × 20).....	5	45506	45506	45506	45506	45506
Contre-écrou de la vis 1562 (6 pans × 5/0,75 × 10 sur plats × 4).....		1901	1901	1901	1901	1901
Ecrou à créneaux pour boulons 45310 et 45506 (6 pans × 9/1,25 × 14 sur plats × 8).....	5	45507	45507	45507	45507	45507
Rivet de patte et d'équerre de plaque de police.....		10960	10960	10960	10960	10960
Rondelle plate de 5, pour vis 1562.....		1563	1563	1563	1563	1563
Rondelle Grower de 5, pour vis 1562.....		1921	1921	1921	1921	1921
Goupille fendue pour boulons 45310 et 45506 (2×25).....		1933	1933	1933	1933	1933
i) Garde-boue avant.						
Garde-boue avant, complet.....		26307	36301	36301	46307	46301
Tringle de garde-boue avant, formant entretoise (nouveau modèle).....		244-C	244-C	244-C	244-B	244-B

DÉSIGNATION	Planche	Numéros	Numéros	Numéros	Numéros	Numéros
		B 2 S	B 3	B 44	B 4	B 5
Entretoise de fixation de tringle (ancien modèle).....	5				245	245
Plaque de police avant.....	5	1861-B	1861-B	1861-B	241	241
Pince-béquille avant.....	5	9482	9482	9482	9482	9482
Ressort de pince-béquille avant.....	5	9491	9491	9491	9491	9491
Pont de fixation du garde-boue.....	5	36305	36305	36305	36305	36305
Tringle de garde-boue avant, nue (ancien modèle).....	5		46357	46357		
Support de plaque de police avant.....	5	242	242	242	242	242
Boulon de fixation de tringle aux pattes de fourche et à l'entretoise.....	5	628	628	628	628	628
Boulon de fixation du garde-boue aux archets de fourche.....	5	9852	9852	9852	9852	1092
Contre-écrou du boulon 9852.....		3797	3797	3797	3797	
Rondelle Grower du boulon 1092.....	5					1922
Boulon de serrage de pince-béquille avant.....	5	9489	9489	9489	9489	9489
Écrou à oreilles du boulon 9489.....	5	9490	9490	9490	9490	9490
j) Garde-boue arrière.						
Garde-boue arrière complet.....		25407	35401	35401	35401	45401
Bouton moleté avec patte (pour garde-boue à charnière).....	5				252	252
Pince-béquille arrière (pour béquille de 20 % de largeur).....	5	1581	1581	1581	264	264
Charnière de garde-boue (pour garde-boue à charnière).....	5				271	271
Boulon de fixation de garde-boue au support de batterie, avec écrou.....	5	1092	1092	1092	1092	1092
Patte de fixation de plaque de police arrière au garde-boue.....	5	1756	1756	1756	1756	1756
Rondelle Grower de boulon 1092.....	5	1922	1922	1922	1922	1922
Pince-béquille arrière (pour béquille de 25 % de largeur).....	5				3191	3191
Boulon de fixation de garde-boue aux haubans, avec écrou.....	5				3193	3193
Boulon de fixation aux haubans, avec écrou.....	5	10753	10753	10753	10753	10753
Rondelle caoutchouc de boulons 3193 ou 10753.....	5	10754	10754	10754	10754	10754
Équerre de fixation du garde-boue au support de batterie.....	5	45453	45453	45453	45453	45453
k) Repose-pieds.						
Patin de repose-pieds (caoutchouc).....	5	9896-A	9896-A	9896-A	9896-A	9896-A
Manivelle de repose-pieds.....	5	35517	35517	35517	35517	35517
Boulon de serrage du support de manivelles, avec écrou (6 pans × 10/1,50 × 5e).....	5	12029	12029	12029	12029	12029
Écrou de manivelle de repose-pieds (6 pans × 12/1,00 × 21 sur plats × 8).....	5	9890	9890	9890	9890	9890
Écrou du boulon 12029 (6 pans × 10/1,50 × 17 sur plats × 9).....		12030	12030	12030	12030	12030
Rondelle Grower de 10 du boulon 12029.....	5	1925	1925	1925	1925	1925
Support de manivelles de repose-pieds complet.....	5	35518	35518	35518	45518	45518

DÉSIGNATION	Planche	Numéros	Numéros	Numéros	Numéros	Numéros
		B 2 S	B 3	B 44	B 4	B 5
l) Moyeu avant.						
Moyeu avant, complet.....		10671	10671	47200-A	47200	47200
Entretoise droite ou gauche de moyeu avant.....	6				MCB 315	MCB 315
Rondelle feutre, grand modèle, côté frein.....	6			47213	MCB 319	MCB 319
Rondelle feutre, petit modèle, côté opposé au frein.....	6			47216	MCB 320	MCB 320
Entretoise de l'axe de moyeu avant.....	6			47203	MCB 321	MCB 321
Rondelle d'obturateur.....	6			47214	MCB 327	MCB 327
Ecrou pare-poussière, côté frein (droite).....	6			47212	MCB 328	MCB 328
Ecrou cache-poussière, côté opposé au frein (gauche).....	6			47217	MCB 330	MCB 330
Ecrou de blocage du roulement à billes.....	6			47215	MCB 332	MCB 332
Tambour de frein.....	6	10607	10607	47205	MCB 275	MCB 275
Axe de moyeu avant, nu.....	6	10673	10673	47202	MCB 313	MCB 313
Cuvette de roulement.....	6	10675	10675			
Cône mobile de roulement.....	6	10676	10676			
Cône fixe de roulement.....	6	10677	10677			
Corps de moyeu avant, nu.....	6	10687	10687	47204	MCB 311	MCB 311
Entretoise côté frein.....	6			47211		
Roulement à billes (12×37×12).....	6			6301		
Roulement à billes (15×42×13).....	6				6302	6302
Graisseur de moyeu avant.....		7513	7513	7513	7513	7513
Boulon de fixation du tambour de frein, avec écrou (6 pans × 8/1,00 × 20).....	6				MCB 630	MCB 630
Vis de fixation du tambour de frein (6 pans × 6/1,00 × 13).....	6	1064	1064			
Rivet de fixation du tambour de frein.....				47206		
Ecrou pour boulon MCB 630 (6 pans × 8/1,00 × 14 sur plats × 6).....	6				10613	10613
Ecrou de cône mobile de roulement.....	6	10679	10679	12001 B		
Ecrou de cône fixe de roulement.....	6	10680	10680			
Ecrou de l'axe de moyeu avant.....	6	10683	10683	47208	47258	47258
Frein de vis 1064.....		7649	7649			
Bille de roulement (diamètre 6,35).....		10684	10684			
Rondelle de sécurité de l'axe de moyeu avant.....	6	1503	1503	1503-A	MCB 323	MCB 323
Rondelle à ergot de cône mobile de roulement.....	6	10678	10678			
m) Frein avant.						
Flasque de frein avant, nu.....	6	10604	10604	MCB 276	MCB 276	MCB 276
Mâchoire avant, nue.....	6	10602	10602	47117	47117	47117
Mâchoire arrière, nue.....	6	10603	10603	47116	47116	47116
Levier de came de frein.....	6	10605	10605	MCB 281	47301	47301
Ressort de rappel de mâchoires de frein.....	6	10609	10609	37127	37127	37127
Point fixe de frein, avec écrou.....	6	10610	10610	37104	37104	37104
Came de frein, avec écrou.....	6	10612	10612	37107	37107	37107

DÉSIGNATION	Planche	Numéros	Numéros	Numéros	Numéros	Numéros
		B 2 S	B 3	B 41	B 4	B 5
Garniture de mâchoire de frein.....	6	10615	10615	37125	37125	37125
Patte d'arrêt de frein avant.....	6	10617	10617	MCB 278	MCB 278	MCB 278
Mâchoire avant, garnie.....	6	10626	10626	47124	47124	47124
Mâchoire arrière, garnie.....	6	10627	10627	47123	47123	47123
Œil de came de frein.....	6				37118	37118
Flasque de frein avant, avec patte d'arrêt.....	6	10621	10621	MCB 22	MCB 22	MCB 22
Écrou de point fixe de frein.....	6	10611	10611	1776	1776	1776
Écrou de came de frein.....	6	10613	10613	37108	38108	37108
Rivet de garniture de frein.....	6	10616	10616	10616	10616	10616
Rivet de patte d'arrêt.....	6	10619	10619	47103	47103	47103
Rondelle plate de 8, de l'œil de came de frein.....	6				1485	1485
Rondelle plate de came de frein.....	6	10614	10614		1933	1933
Goupille fendue de l'œil de came de frein.....	6					
n) Moyeu arrière.						
Moyeu arrière, complet.....		37000	37000	37000	47000	47000
Tambour de frein.....	6	MCB 275	MCB 275	MCB 275	MCB 275	MCB 275
Rondelle feutre, grand modèle, côté frein (30×42,5×3,5).....	6	MCB 319	MCB 319	MCB 319	MCB 319	MCB 319
Rondelle feutre, petit modèle, côté chaîne (22×30×4,5).....	6	MCB 320	MCB 320	MCB 320	MCB 320	MCB 320
Rondelle d'obturateur.....	6	MCB 327	MCB 327	MCB 327	MCB 327	MCB 327
X Roue de chaîne arrière, 38 dents, pas 12,7, ligne de chaîne 70 ^m / _m	6	12738-S				
Roue de chaîne arrière, 40 dents, pas 12,7, ligne de chaîne 70 ^m / _m	6		12740			
Roue de chaîne arrière, 45 dents, pas 12,7, ligne de chaîne 70 ^m / _m	6			12745		
Roue de chaîne arrière, 33 dents, pas 15,9, ligne de chaîne 75 ^m / _m	6					15933
Roue de chaîne arrière, 34 dents, pas 15,9, ligne de chaîne 75 ^m / _m	6					15934
Roue de chaîne arrière, 40 dents, pas 15,9, ligne de chaîne 75 ^m / _m	6				15940	15940
Corps de moyeu arrière, nu.....	6	37001	37001	37001	37001	37001
Axe de moyeu arrière, nu.....	6	37030	37030	37030	47030	47030
Écrou de blocage du roulement à billes.....	6	37040	37040	37040	37040	37040
Écrou pare-poussière gauche (côté frein).....	6	37041	37041	37041	37041	37041
Écrou pare-poussière droit (côté chaîne).....	6	37042	37042	37042	47042	47042
Entretoise de l'axe de moyeu arrière.....	6	37048	37048	37048	47048	47048
Entretoise gauche de moyeu arrière (côté frein).....	6	37053	37053	37053	47039	47039
Rondelle de centrage de roue de chaîne arrière.....	6		47060	47060	47060	47060
Disque d'entraînement de moyeu arrière.....	6		47061	47061	47061	47061
Rondelle élastique (caoutchouc) de roue de chaîne arrière.....	6		47063	47063	47063	47063
Pastille de rondelle élastique.....	6		47064	47064	47064	47064
Contreplaque de rondelle élastique.....	6		47065	47065	47065	47065
Roulement à billes de moyeu arrière (15×42×13).....	6	6302	6302	6302	6302	6302
Graisseur de moyeu arrière.....	6	7513	7513	7513	7513	7513
Boulon de fixation du tambour de frein avec écrou (6 pans × 8/1,00 × 20).....	6	MCB 630	MCB 630	MCB 630	MCB 630	MCB 630

DÉSIGNATION	Planche	Numéros	Numéros	Numéros	Numéros	Numéros
		B 2 S	B 3	B 44	B 4	B 5
Vis de blocage de roue de chaîne arrière avec écrou (6 pans \times 8/1,00 \times 25).....	6	37047				
Vis de blocage de disque d'entraînement avec écrou (6 pans \times 8/1,00 \times 30).....	6		47047	47047	47047	47047
Vis de rondelle élastique avec écrou.....	6		47066	47066	47066	47066
Écrou de l'axe de moyen arrière.....	6	37055	37055	37055	37055	37055
Écrou pour boulon MCB 630 et vis 37047, 47047 (6 pans \times 8/1,00 \times 14 sur plats \times 6)...	6	10613	10613	10613	10613	10613
Écrou de vis de rondelle élastique (6 pans \times 7/1,00 \times 10 sur plats \times 4).....	6		10994	10994	10994	10994
Rondelle de l'axe de moyen arrière.....	6	37054	37054	37054	37054	37054
Rondelle plate pour vis 47066.....	6		47068	47068	47068	47068
Rondelle Grower de 8 pour boulon MCB 630.....	6	69078	69078	69078	69078	69078
Frein de vis 47066.....	6		47067	47067	47067	47067
o) Frein arrière.						
Flasque de frein arrière, nu.....	6	37101	37101	37101	37101	37101
Patte d'arrêt de frein arrière.....	6	37102	37102	37102	47102	47102
Point fixe de frein, avec écrou.....	6	37104	37104	37104	37104	37104
Came de frein, avec écrou.....	6	37107	37107	37107	37107	37107
Levier de came de frein.....	6	37110	37110	37110	37110	37110
Œil de came de frein.....	6	37118	37118	37118	37118	37118
Garniture de mâchoire de frein.....	6	37125	37125	37125	37125	37125
Ressort de rappel de mâchoires de frein.....	6	37127	37127	37127	37127	37127
Mâchoire arrière, nue.....	6	47116	47116	47116	47116	47116
Mâchoire avant, nue.....	6	47117	47117	47117	47116	47116
Mâchoire arrière, garnie.....	6	47123	47123	47123	47123	47123
Mâchoire avant, garnie.....	6	47124	47124	47124	47124	47124
Flasque de frein arrière, avec patte.....		37115	37115	37115	47115	47115
Écrou de point fixe de frein (6 pans \times 8/1,00 \times 14 sur plats \times 8).....	6	1776	1776	1776	1776	1776
Écrou de came de frein (6 pans \times 8/1,00 \times 21 sur plats \times 5).....	6	37108	37108	37108	37108	37108
Rivet de garniture de frein.....		10616	10616	10616	10616	10616
Rivet de patte d'arrêt.....	6	47103	47103	47103	47103	47103
Rondelle plate de 8 de l'œil de came de frein.....	6	1485	1485	1485	1485	1485
Goupille fendue de l'œil de came de frein (2 \times 25).....		1933	1933	1933	1933	1933
p) Roues.						
Roue arrière complète, avec pneumatique de 25 \times 3.....		27502				
Roue arrière complète, avec pneumatique de 26 \times 3,50.....			37501	37501	47501	
Roue arrière complète, avec pneumatique de 27 \times 4.....					47583	47583
Roue avant complète, avec pneumatique de 25 \times 3.....		27513				
Roue avant complète, avec pneumatique de 26 \times 3,50.....			37514	47560	47570	
Roue avant complète, avec pneumatique de 27 \times 4.....					47575	47575

DÉSIGNATION	Planche	Numéros	Numéros	Numéros	Numéros	Numéros
		B 2 S	B 3	B 44	B 4	B 5
Roue arrière complète sans pneumatique, jante de 19×2 ½.....		37504	37504	37504	47581	48581
Roue arrière complète sans pneumatique, jante de 19×3.....		37515	37515	47515	47572	47572
Roue avant complète sans pneumatique, jante de 19×2 ½.....						
Roue avant complète sans pneumatique, jante de 19×3.....		10715	10715	10715		
Jante base creuse de 19×2 ½.....					MCB 341	MCB 341
Jante base creuse de 19×3.....		MCB 342	MCB 342			
Rayon de roue arrière, jauge 18, longueur 215.....		37520	37520	37520	37520	37520
Rayon de roue arrière, jauge 18, longueur 217.....		MCB 342	MCB 342	MCB 342	MCB 342	MCB 342
Rayon de roue avant, jauge 18, longueur 215.....		37520	37520		37520	37520
Rayon de roue avant, jauge 18, longueur 217.....				47520		
Rayon de roue avant, jauge 18, longueur 220.....		47521	47521	47521	47521	47521
Ecrou de rayon de roue arrière ou avant.....		10713				
Chambre à air 25×3.....			9472	9472	9472	
Chambre à air 26×3,50.....					MCB 347	MCB 347
Chambre à air 27×4.....		10714				
Enveloppe 25×3.....			9473	9473	9473	
Enveloppe 26×3,50.....					MCB 346	MCB 346
Enveloppe 27×4.....		10716				
Ruban de jante, pour pneumatique de 25×3.....			9475	9475	9475	
Ruban de jante, pour pneumatique de 26×3,50.....					MCB 345	MCB 345
Ruban de jante, pour pneumatique de 27×4.....						
r) Commande des vitesses.						
Levier à main de commande des vitesses.....	2	28201	28201	28201	28201	28201
Boule de levier 28201.....	2	38202	38202	38202	38202	38202
Axe du levier de commande.....	2	38204	38204	38204	38204	38204
Ressort extérieur du levier de commande.....	2	38205	38205	38205	38205	38205
Ressort intérieur du levier de commande.....	2	38206	38206	38206	38206	38206
Tringle de commande des vitesses, nue.....	2	28207	28207	28207	48207	48207
Tringle de commande des vitesses, complète.....		28207-B	28207-B	28207-B	48207-B	48207-B
Boîte à rotule de tringle de commande des vitesses.....	2	38213	38213	38213	38213	38213
Jonc de boîte à rotule.....		38214	38214	38214	38214	38214
Chape de tringle de commande des vitesses.....	2	38208	38208	38208	38208	38208
Axe de la chape 38208.....		38209	38209	38209	38209	38209
Ecrou de la boule 38202.....	2	38203	38203	38203	38203	38203
Contre-écrou de chape 38208 et de boîte à rotule 38213 (6 pans×8/1,25×14 sur plats×6)	2	1906	1906	1906	1906	1906
Ecrou de l'axe 38204 (6 pans × 9/1,25 × 14 sur plats × 6).....	2	10611	10611	10611	10611	10611
Rondelle plate de la chape 38208 (rondelle plate de 6).....		3869	3869	3869	3869	3869
Frein de l'écrou 10611.....	2	38216	38216	38216	38216	38216
Goupille fendue de la chape 38208 (1×15).....		38210	38210	38210	38210	38210

DÉSIGNATION	Planche	Numéros	Numéros	Numéros	Numéros	Numéros
		B 2 S	B 3	B 44	B 4	B 5
s) Commande de débrayage.						
× Poignée de débrayage complète.....	2	28301	28301	28301	28301	28301
Axe du levier de poignée, avec écrou.....		5144	5144	5144	5144	5144
Boulon du collier de poignée, avec écrou.....		28304	28304	28304	28304	28304
Collier de poignée de débrayage.....		28305	28305	28305	28305	28305
Support du levier de poignée.....		28308	28308	28308	28308	28308
× Levier de poignée de débrayage.....		28309	28309	28309	28309	28309
Gaine de débrayage (longueur 1 ^m 230).....	2	38302	38302	38302		
Gaine de débrayage (longueur 1 ^m 350).....	2				48302	48302
Câble de débrayage (longueur 1 ^m 400).....	2	38303	38303	38303		
Câble de débrayage (longueur 1 ^m 520).....	2				48303	48303
Sans-soudure	2	1146	1146	1146	1146	1146
Embout de gaine sur poignée.....	2	5152	5152	5152	5152	5152
Protège-gaine sur barillet.....		5334	5334	5334	5334	5334
t) Commande de frein arrière.						
Pédale de frein arrière, nue.....	6	38401	38401	38401	38401	38401
Tringle de frein arrière, complète.....	6	38410	38410	38410	38410	38410
Tringle de frein arrière, nue.....	6	38411	38411	38411	38411	38411
Ressort de tringle de frein arrière.....	6	38412	38412	38412	38412	38412
Plaquette d'arrêt de tringle de frein arrière.....	6	38428	38428	38428	38428	38428
Embout de tringle de frein arrière.....	6	38429	38429	38429	38429	38429
Contre-écrou de ressort 38412 (6 pans × 6/1,00 × 10 sur plats × 6).....	6	3923	3923	3923	3923	3923
Chape de tringle de frein arrière.....	6	9404	9404	9404	9404	9404
Axe de la chape 9404.....		9403	9403	9403	9403	9403
Rondelle plate de 6 de ressort 38412.....		3869	3869	3869	3869	3869
Rondelle de l'axe 9403.....		9406	9406	9406	9406	9406
Goupille fendue de chape 9404.....		1931	1931	1931	1931	1931
u) Commande de frein avant.						
Poignée de frein avant, complète.....	6	10630	38651	38651	38651	38651
Sans-soudure de câble de frein.....	6	1146	1146	1146		
Rondelle de tringle de frein.....					3869	3869
Contre-écrou de tringle de frein (6 pans × 6/1,00 × 10 sur plats × 6).....					3923	3923
Embout de gaine sur poignée.....	6	5152	5152	5152	5152	5152
Boulon-barillet avec écrou.....	6	5333	5333	5333		
Gaine gommée de frein avant.....	6	10150	38656	38656	58656	58656
Câble de frein avant.....	6	10633	38655	38655	58655	58655

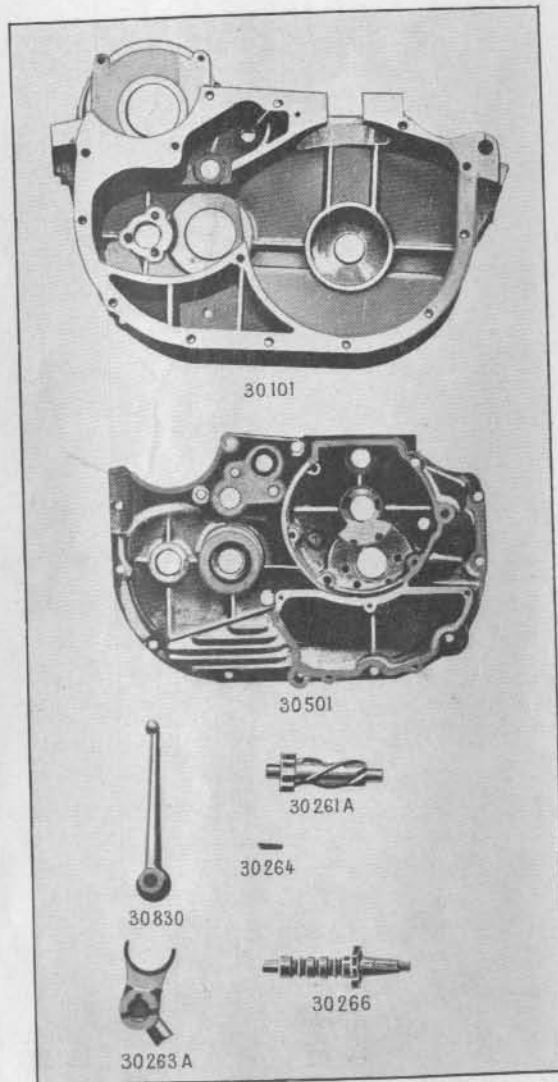


Planche n° 8

DÉSIGNATION	Planche	Numéros	Numéros	Numéros	Numéros	Numéros
		B 2 S	B 3	B 44	B 4	B 5
Ressort de tringle de frein.....	6				38412	38412
Plaquette d'arrêt de tringle de frein.....	6				38428	38428
Embout de tringle de frein.....	6				38429	38429
Ensemble du câble de frein avant, gaine et semi-rigide.....					48654	48654
Tringle de frein avant, complète.....	6				48660	48660
v) Commande de carburateur.						
Commande complète pour carburateur "Amac" 40 MSX (manette simple et flexible soudé)		28501				
Commande complète pour carburateurs "Gurtner" B-19-C, B-25-C, M-20-D et M-22-D (manette double et flexibles soudés).....			38501	38501	38501	
Commande complète pour carburateur "Amac" 5/012 (manette double et flexibles soudés)					48501	48501
Manette simple, à droite, pour carburateur "Amac" 40 MSX, complète.....	3	28502				
Levier des gaz.....		AS-17				
Couvercle.....		AS-20				
Vis d'assemblage.....		A-21				
Rondelle ressort.....		A-22				
Corps.....		A-23				
1/2 collier de fixation avec écrou.....		A-25				
1/2 collier de fixation lisse.....		A-24				
Vis de collier de fixation.....		A-26				
Manette double, à droite, pour carburateurs "Gurtner" B-19-C, B-25-C, M-20-D et M-22-D, complète.....	3		10161	10161	10161	
Corps.....			211	211	211	
Levier des gaz (long).....			212	212	212	
Levier d'air (court).....			213	213	213	
Rondelle fibre conique.....			214	214	214	
Rondelle entretoise.....			215	215	215	
Rondelle ressort.....			216	216	216	
Couvercle.....			217	217	217	
Vis d'assemblage.....			218	218	218	
1/2 collier de fixation lisse.....			219	219	219	
1/2 collier de fixation fileté.....			220	220	220	
Goupille d'attache de manette.....			221	221	221	
Vis de 1/2 colliers de fixation.....			222	222	222	
Rondelle clinquant.....			430	430	430	
Manette double, à droite, pour carburateur "Amac" 5/012, complète.....	3				48502	48502
Levier des gaz (long).....					A-16	A-16
Levier d'air (court).....					A-17	A-17
Rondelle de séparation.....					A-19	A-19
Couvercle.....					A-20	A-20
Vis d'assemblage.....					A-21	A-21

DÉSIGNATION	Planche	Numéros	Numéros	Numéros	Numéros	Numéros
		B 2 S	B 3	B 44	B 4	B 5
Rondelle ressort					A-22	A-22
Corps					A-23	A-23
1/2 collier de fixation avec écrou.....					A-25	A-25
1/2 collier de fixation lisse.....					A-24	A-24
Vis de collier de fixation.....					A-26	A-26
Flexible soudé de commande des gaz pour carburateurs " Amac " 40 MSX et " Gurtner " B-19-C, B-25-C, M-20-D, M-22-D (câble de 0 ^m 975 et gaine gommée de 0 ^m 885).....	3	38503	38503	38503	38503	
Flexible soudé de commande des gaz pour carburateur " Amac " 5/012 (câble de 0 ^m 990 et gaine gommée de 0 ^m 890).....	3				48503	48503
Flexible soudé de commande d'air pour carburateurs " Gurtner " B-19-C, B-25-C, M-20-D et M-22-D (câble de 1 ^m 010 et gaine gommée de 0 ^m 895).....	3		38504	38504		
Flexible soudé de commande d'air pour carburateur " Amac " 5/012 (câble de 1 ^m 010 et gaine gommée de 0 ^m 925).....	3				38504	
					48504	48504
Nota. — Pour toute commande de pièces de manettes, prière de nous indiquer la marque de celles-ci.						
w) Commande d'avance à l'allumage.						
Manette simple, à gauche, de commande d'avance, complète.....	3	38702	38702	38702	38702	38702
Levier de manette.....		38715	38715	38715	38715	38715
Couvercle de manette.....		38716	38716	38716	38716	38716
Vis d'assemblage de manette.....		38717	38717	38717	38717	38717
Rondelle ressort de manette.....		38718	38718	38718	38718	38718
Corps de manette.....		38719	38719	38719	38719	38719
1/2 collier de fixation de manette, lisse.....		A-24	A-24	A-24	A-24	A-24
1/2 collier de manette, avec écrou.....		A-25	A-25	A-25	A-25	A-25
Vis de collier de fixation de manette.....		A-26	A-26	A-26	A-26	A-26
Câble avec goupille ronde (longueur 1 ^m 050).....	3	38710	38710	38710		
Câble avec goupille ronde (longueur 1 ^m 200).....	3				48710	48710
Gaine gommée (longueur 0 ^m 900).....	3	10165	10165	10165		
Gaine gommée (longueur 1 ^m 050).....	3				48711	48711
Embout de gaine.....	3	5152	5152	5152	5152	5152
Nota. — Pour toute commande de pièces de manettes, prière de nous indiquer la marque de celles-ci.						
x) Commande de décompresseur.						
Poignée de décompresseur, complète.....	6		38752	38752	38752	38752
Câble (longueur 1 ^m 100).....	6		38755	38755		
Câble (longueur 1 ^m 210).....	6				48755	48755
Gaine gommée (longueur 0 ^m 950).....	6		38756	38756		
Gaine gommée (longueur 1 ^m 030).....	6				48756	48756

DÉSIGNATION	Planche	Numéros	Numéros	Numéros	Numéros	Numéros
		B 2 S	B 3	B 44	B 4	B 5
Embout de gaine sur poignée.....	6		5152	5152	5152	5152
Sans-soudure.....	6		1146	1146	1146	1146
Support de câble de décompresseur (pour éclairage Alternovi).....	7		30763-A	30763 A	30763-A	30763-A
Support de câble de décompresseur (pour éclairage Dynovi).....	7		40763	40763	49763	40763
y) Echappement.						
Cintre d'échappement, nu, nickelé (type série).....	5	38002-E	38002-E	38002-E	38002-E	38002-E
Cintre d'échappement, nu, chromé (type luxe).....	5	38002-C	38002-C	38002-C	38002-C	38002-C
Collier de serrage du cintre sur cylindre.....	5	38003	38003	38003	38003	38003
Pot d'échappement, nu, émaillé (type série).....	5	38005-E	38005-E	38005-E	38005-E	38005-E
Pot d'échappement, nu, chromé (type luxe).....	5	38005-C	38005-C	38005-C	38005-C	38005-C
Boulon de fixation du pot d'échappement, avec écrou.....	5	38017	38017	38017	58017	58017
Boulon du collier 38003 (6 pans × 7/1,00 × 60) avec écrou.....	5	60439	60439	60439	60439	60439
Écrou du boulon 60439 (6 pans × 7/1,00 × 10 sur plats × 6).....	5	1904	1904	1904	1904	1904
Écrou pour boulon 38017 ou 58017.....	5	38018	38018	38018	38018	38018
Rondelle plate de 7 du boulon 60439.....	5	1033	1033	1033	1033	1033
Rondelle Grower pour boulon 38017 ou 58017 (rondelle Grower de 8).....	5	1924	1924	1924	1924	1924
Entretoise de boulon 58017 (8,5×12×7,5).....					58020	58020
z) Chaîne de transmission.						
Chaîne à rouleaux, pas 12,7, diam. rouleau 8,5, larg. int. 7,7, 128 maillons.....	6	38101	38101			
Chaîne à rouleaux, pas 12,7, diam. rouleau 8,5, larg. int. 7,7, 129 maillons.....	6	38103	38103		38103	
Chaîne à rouleaux, pas 12,7, diam. rouleau 8,5, larg. int. 7,7, 133 maillons.....	6			48103		
Chaîne à rouleaux, pas 15,9, diam. rouleau 10,1, larg. int. 9,5, 102 maillons.....	6					58101
Chaîne à rouleaux, pas 15,9, diam. rouleau 10,1, larg. int. 9,5, 105 maillons.....	6					58103
Chaîne à rouleaux, pas 15,9, diam. rouleau 10,1, larg. int. 9,5, 109 maillons.....	6				58104	58104
Attache rapide pour chaînes 38101, 38103 et 48103.....	6	10227	10227	10227	10227	
Attache rapide pour chaînes 58101, 58103 et 58104.....	6				58119	58119
Maillon coudé pour chaînes 38101, 38103 et 48103.....	6	38120	38120	38120	38120	
Maillon coudé pour chaînes 58101, 58103 et 58104.....	6				58120	58120
Vis de tendeur de chaîne, avec contre-écrou.....	6	1505	1505	1505	1505	1505
ab) Réservoir à essence.						
Tête de bouchon, grand modèle, nickelé.....	3	506	506	506	506	506
Tête de bouchon, petit modèle, nickelé.....	3	506-A	506-A	506-A	506-A	506-A
Tête de bouchon, grand modèle, chromé.....	3	506-C	506-C	506-C	506-C	506-C
Rondelle élastique, grand modèle.....	3	507	507	507	507	507

DÉSIGNATION	Planche	Numéros	Numéros	Numéros	Numéros	Numéros
		B 2 S	B 3	B 44	B 4	B 5
Rondelle élastique, petit modèle.....	3	507-A	507-A	507-A	507-A	507-A
Vis d'assemblage du bouchon, nickelée.....	3	508	508	508	508	508
Vis d'assemblage du bouchon, chromée.....	3	508-C	508-C	508-C	508-C	508-C
Ecrou de la vis d'assemblage.....	3	509	509	509	509	509
Bouchon complet, petit modèle, nickelé.....		512	512	512	512	512
Joint cuir, grand modèle.....	3	513	513	513	513	513
Joint cuir, petit modèle.....	3	513-A	513-A	513-A	513-A	513-A
Rondelle emboutie, petit modèle.....	3	522-B	522-B	522-B	522-B	522-B
Rondelle emboutie, grand modèle.....	3	522-C	522-C	522-C	522-C	522-C
Grip-genoux		9555	9555	9555	9555	9555
Rondelle caoutchouc mâle de fixation du réservoir.....	3	10770	10770	10770	10770	10770
Rondelle caoutchouc femelle de fixation du réservoir.....	3	10771	10771	10771	10771	10771
Rondelle clinquant d'appui de fixation du réservoir.....		10772	10772	10772	10772	10772
Réservoir à essence complet, émaillé.....		28802	28802	28802	28802	28802
Boulon, tête carrée, de fixation du réservoir à essence.....	3	28805	28805	28805	28805	28805
Bouchon complet, grand modèle, nickelé.....		28806	28806	28806	28806	28806
Bouchon inférieur du réservoir.....		39020	39020	39020	39020	39020
Réservoir à essence complet, chromé.....		48802	48802	48802	48802	48802
Bouchon complet, grand modèle, chromé.....		48806	48806	48806	48806	48806
Goupille fendue de boulon de fixation 28805 (2×25).....		1933	1933	1933	1933	1933
ac) Tuyauterie d'essence.						
Robinet à essence nu, avec toile métallique.....	3	38813	38813	38813	38813	38813
Tubulure à essence complète, avec raccord flexible et écrous.....		29015-B	59015-B	59015-B	59015-B	59015-B
Raccord flexible de tubulure à essence.....	3	29018	29018	29018	29018	29018
Demi-tubulure supérieure d'essence.....		29016	59016	59016	59016	59016
Demi-tubulure inférieure d'essence.....		29017	59017	59017	59017	59017
Bi-cône caoutchouc de raccord flexible.....		29019	29019	29019	29019	29019
Joint du robinet 38813.....	3	38812	38812	38812	38812	38812
Bi-cône du robinet 38813.....	3	38814	38814	38814	38814	38814
Ecrou du bi-cône 38814.....	3	38815	38815	38815	38815	38815
Ecrou du raccord d'arrivée d'essence au carburateur.....		5743-B	5743-B	5743-B	5743-B	5743-B
ad) Carter de chaîne.						
Carter de chaîne.....	5	38601	38601	48631	58601	58601
Ecrou formant vis de fixation, avec écrou.....	2	38602	38602	38602	58602	58602
Carter de protection de chaîne.....	2	38605	38605	38605	38605	38605
Vis de fixation du carter 38605 (6 pans × 7/1,00 × 15).....	2	3064	3064	3064	3064	3064
Boulon de carter de chaîne et de porte-bagages, avec écrou (6 pans × 9/1,25 × 25).....	5	45310	45310	45310	45310	45310

DÉSIGNATION	Planche	Numéros	Numéros	Numéros	Numéros	Numéros
		B 2 S	B 3	B 44	B 4	B 5
Boulon de carter de chaîne et de porte-bagages, avec écrou (6 pans × 9/1,25 × 20)	5	45506	45506	45506	45506	45506
Ecrou pour pièces 38602 et 58602 (6 pans × 7/1,00 × 10 sur plats × 6)		1904	1904	1904	1904	1904
Ecrou à créneaux pour boulons 45310 et 45506 (6 pans × 9/1,25 × 14 sur plats × 8)	5	45507	45507	45507	45507	45507
Rondelle plate de 7 pour pièces 38602 et 58602		1033	1033	1033	1033	1033
Goupille fendue pour boulons 45310 et 45506 (2×25)		1933	1933	1933	1933	1933
ae) Selle.						
Selle " Planor " complète		29051	39051	39051	39051	39051
Bâti complet		29057-B	39057-B	39057-B	39057-B	39057-B
Housse		29058	39058	39058	39058	39058
Ressort vertical de suspension		29059	39059	39059	39059	39059
Ressort horizontal de 220 $\frac{m}{m}$		29060				
Ressort horizontal de 193 $\frac{m}{m}$		29061				
Ressort horizontal de 150 $\frac{m}{m}$		29062				
Ressort horizontal de 240 $\frac{m}{m}$			39060	39060	39060	39060
Ressort horizontal de 210 $\frac{m}{m}$			39061	39061	39061	39061
Ressort horizontal de 168 $\frac{m}{m}$			39062	39062	39062	39062
Vis de fixation de selle et porte-bagages (6 pans × 8/1,25 × 30)		MCB 635	MCB 635	MCB 635	MCB 635	MCB 635
Axe de selle, avec écrou		9901	9901	9901	9901	9901
Ecrou de l'axe 9901		1904	1904	1904	1904	1904
Rondelle Grower de 7 de l'axe 9901		1923	1923	1923	1923	1923
af) Boîte à outils.						
Boîte à outils vide (type série)	5	38952	38952	38952	38952	38952
Collier de fixation de boîte à outils 38952	5	38954	38954	38954	38954	38954
Boîte à outils vide (type luxe)	5	9941	9941	9941	9941	9941
Collier de fixation de boîte à outils 9941		MCB 581	MCB 581	MCB 581	MCB 581	MCB 581
Vis du collier 38954, avec contre-écrou (6 pans × 6/1,00 × 13)	5	1064	1064	1064	1064	1064
Vis du collier MCB 581, avec contre-écrou (tête ronde × 4/0,75 × 12)	5	1862	1862	1862	1862	1862
Contre-écrou de la vis 1064 (6 pans × 6/1,00 × 10 sur plats × 6)		1903	1903	1903	1903	1903
Contre-écrou de la vis 1862 (6 pans × 4/0,75 × 9 sur plats × 3)		1863	1863	1863	1863	1863
Rondelle Grower de 6, pour vis 1064	5	1922	1922	1922	1922	1922
Rondelle Grower de 4, pour vis 1862		MCB 647	MCB 647	MCB 647	MCB 647	MCB 647
Rondelle plate de 4, pour vis 1862		MCB 641	MCB 641	MCB 641	MCB 641	MCB 641
ag) Outillage et accessoires divers.						
Clé à molette		1884	1884	1884	MCB 615	MCB 615

DÉSIGNATION	Planche	Numéros	Numéros	Numéros	Numéros	Numéros
		B 2 S	B 3	B 44	B 4	B 5
Clé de tendeur de chaîne.....		1888	1888	1888	1888	1888
Pompe Técalémit		7952	7952	7952	7952	7952
Nécessaire de réparation des pneumatiques.....		10966	10966	10966	10966	10966
Tournevis		10973	10873	10973	MCB 613	MCB 613
Pince universelle		10974	10974	10974	MCB 612	MCB 612
Clé de bougie.....		38960	38960	38960	38960	38960
Clé à écrous de goujons de culasse.....		38961	38961	38961	38961	38961
Jeu de démonte-pneus.....					MCB 614	MCB 614
Clé de magnéto " Novi ".....		1967	1967	1967	1967	1967
Pompe à pneus, longueur 290 ^m / _m , pour fixation par collier.....		1871	1871	1871		
Pompe à pneus, longueur 380 ^m / _m , pour fixation sur patte soudée.....		MCB 608	MCB 608	MCB 608	MCB 608	MCB 608
Collier pour pompe 1871.....	4	39101	39101	39101		
Vis du collier 39101, avec écrou.....		1862	1862	1862		
Écrou de la vis 1862.....		1863	1863	1863		
Vis de fixation de pompe MCB 608.....		MCB 140	MCB 140	MCB 140	MCB 140	MCB 140
Contre-écrou de vis MCB 140.....		MCB 141	MCB 141	MCB 141	MCB 141	MCB 141
Attache-gaines, longueur 150 ^m / _m	5	MCB 562	MCB 562	MCB 562	MCB 562	MCB 562
Attache-gaines, longueur 200 ^m / _m	5	MCB 563	MCB 563	MCB 563	MCB 563	MCB 563
Attache-gaines, longueur 80 ^m / _m	5	MCB 564	MCB 564	MCB 564	MCB 564	MCB 564
Attache-gaines, longueur 120 ^m / _m	5	1879	1879	1879	1879	1879
Attache-gaines, longueur 65 ^m / _m	5	10925	10925	10925	10925	10925