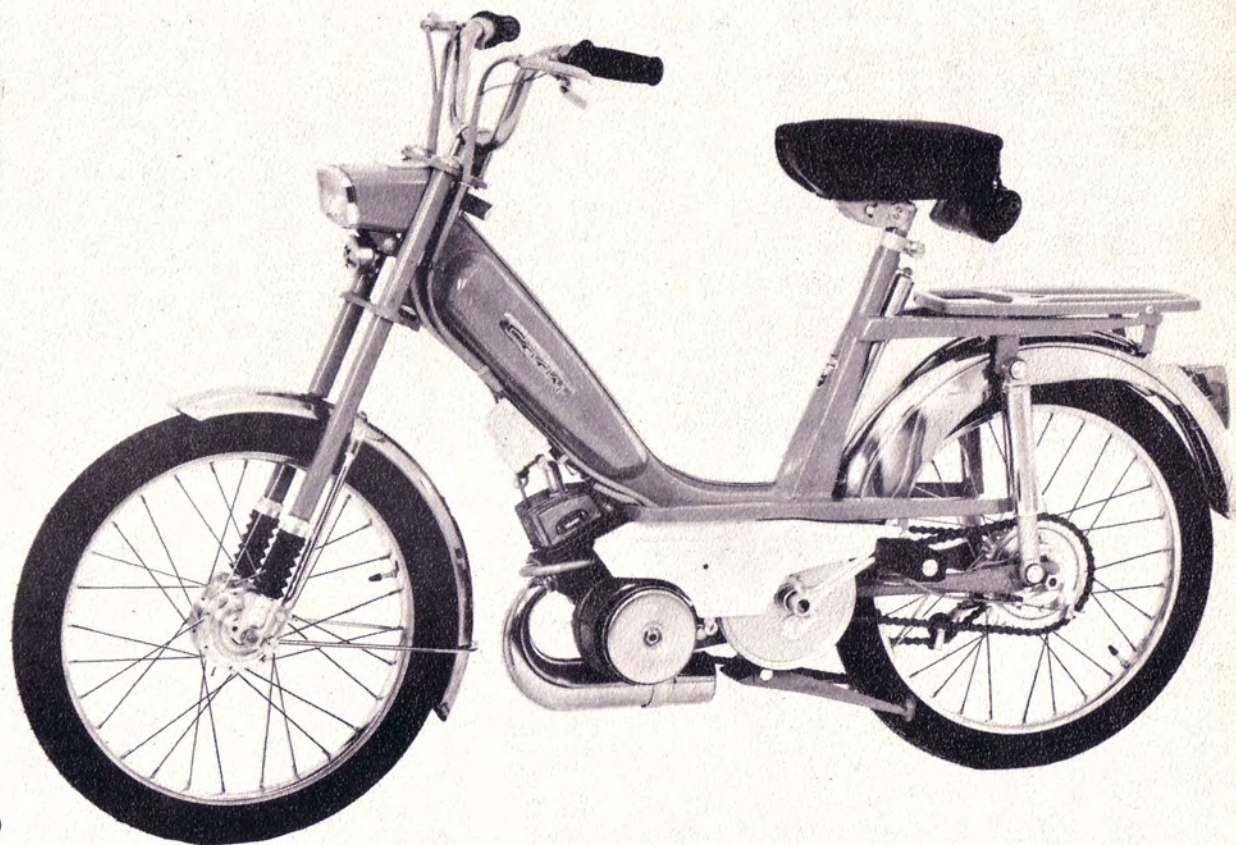


MOTOBECANE

MOTOCONFORT

Caddy



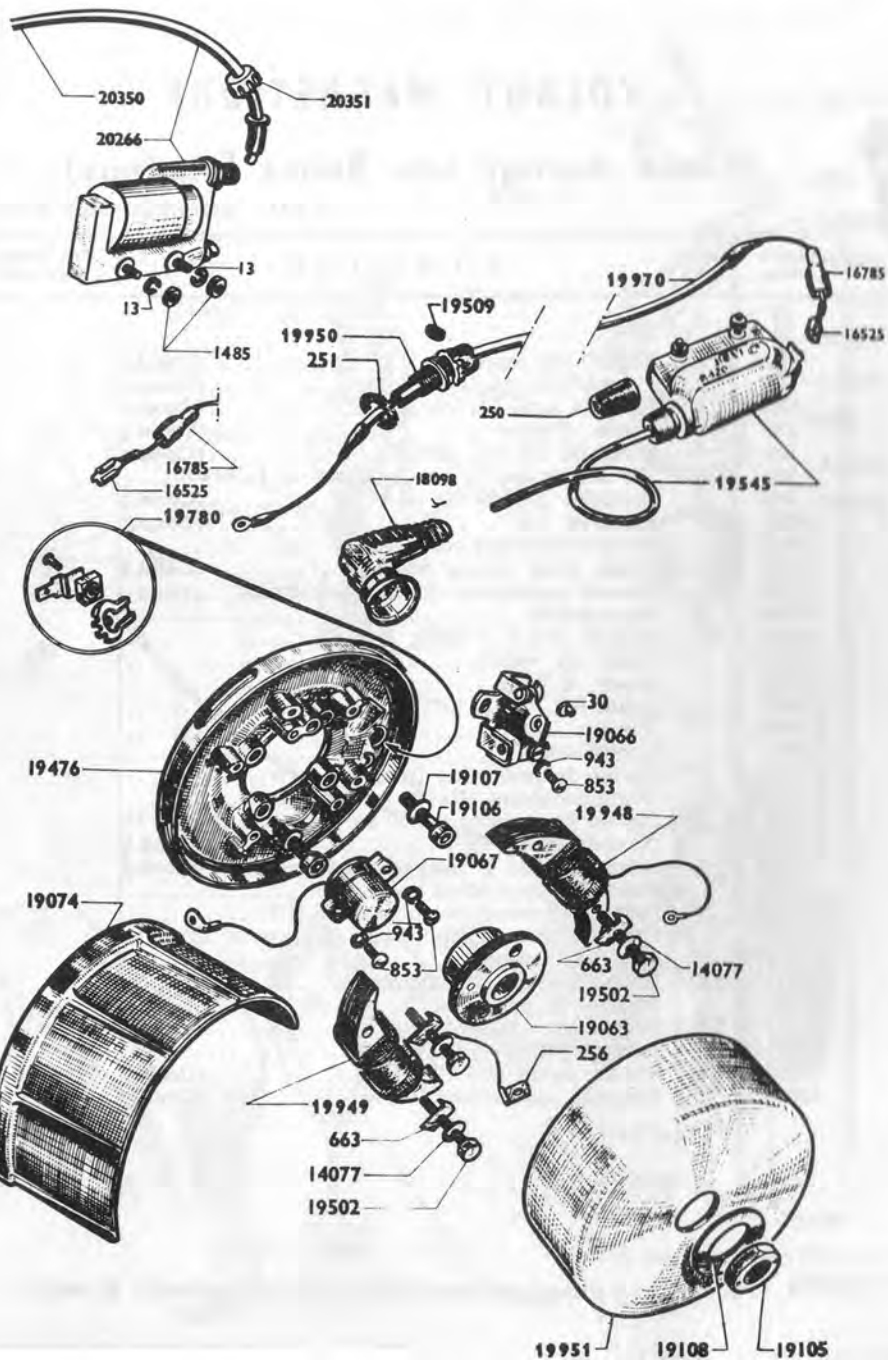
types: M1 ou C1

M1P ou C1P

M1PR ou C1PR

M1PRT ou C1PRT

M1PRTS ou C1PRTS



VOLANT MAGNÉTIQUE avec Bobine Extérieure

Numéro pièces	Nbre de pièces	DÉSIGNATION	Prix unitaire Vente détail
30	1	Excentrique réglage contact(Cond.)	
250	1	Capuchon de bobine ext.(Cond.)	
251	1	Joint de prise Passe-fil(Cond.)	
256	2	Cosse d'induit(Cond.)	
663	4	Frein de vis fix. induit(Cond.)	
853	3	Vis fix. rupteur et condensateur $\varnothing 4 \times 75 \times 10$	
943	3	Rondelle grower $\varnothing 4$(Cond.)	
14077	4	Rondelle $\varnothing 4$(Cond.)	
16525	2	Cosse pour languette de 6,35(Cond.)	
19970	1	Fil de jonction rupteur-bobine av. borne et cosses	
16785	2	Embout caoutchouc pour cosse(Cond.)	
18098	1	Anti-parasite	
19063	1	Came de volant	
19066	1	Rupteur	
19067	1	Condensateur	
19074	1	Carter de protection (plastique gris)	
19105	1	Ecrou de volant 14×100 à D 24 s/plats	
19106	4	Vis de fix. plateau volant sur carter $\varnothing 5 \times 90 \times 18$ (6 pans creux $4 \frac{m}{m}$)(Cond.)	
19107	4	Rondelle plate $\varnothing 5,2 \times 8,5 \times 1,2$ (cuivre)(Cond.)	
19108	1	Rondelle appui écrou volant(Cond.)	
19476	1	Plateau de volant nu	
19502	4	Vis fix. induit $\varnothing 4 \times 75 \times 20$(Cond.)	
19509	1	Rondelle joint d'étanchéité pour fil H.T.(Cond.)	
19545	1	Bobine allumage extérieure avec fil	
19780	1	Borne d'éclairage complète	
19946	S.E.	Volant magnétique complet	
19947	S.E.	Plateau de volant complet	
19948	1	Induit d'éclairage	
19949	1	Induit d'alimentation	
19950	1	Borne Passe-fil avec écrou (filetage $\varnothing 12$)	
19951	1	Rotor de volant	
BOBINE EXT. N. Mâle			
13	2	Rondelle grower $\varnothing 5 \frac{m}{m}$(Cond.)	
1485	2	Ecrou 5×80(Cond.)	
20266	1	Bobine ext. complète avec fil	
20350	1	Fil H.T. avec 1 embout surmoulé ($L=175 \frac{m}{m}$)	
20351	1	Ecrou fix. fil H.T. sur bobine ext.	

MOTOBECANE**MOTOCONFORT****SERVICE****"LIAISONS RÉPARATIONS AGENTS" (L.R.A.)**

16, Rue Lesault - 93 PANTIN

Les documentations L. R. A. sont confidentielles et destinées à l'usage exclusif de nos Agents.

(Notes à classer par organes et types de machines).

INFORMATION N° 10069**NOVEMBRE 1970**

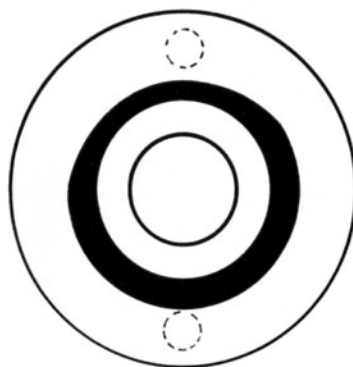
Cyclomoteur *Cady*

M1, M1P, M1PR, M1PRT M1PRTS

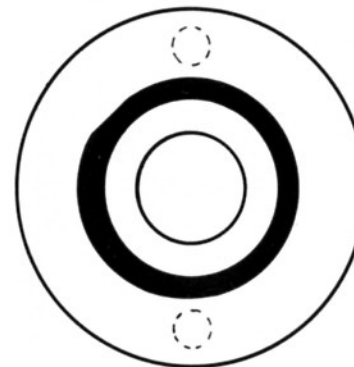
CAME VOLANT MAGNETIQUE

Une nouvelle came de volant magnétique équipe les moteurs des différents types de CADY depuis Mars 1970.

Cette came comporte un nouveau profil comme indiqué ci-dessous. Cette dernière pièce est la seule actuellement fournie par notre Service Pièces Détachées. La référence 19063 reste inchangée et désigne la nouvelle came.



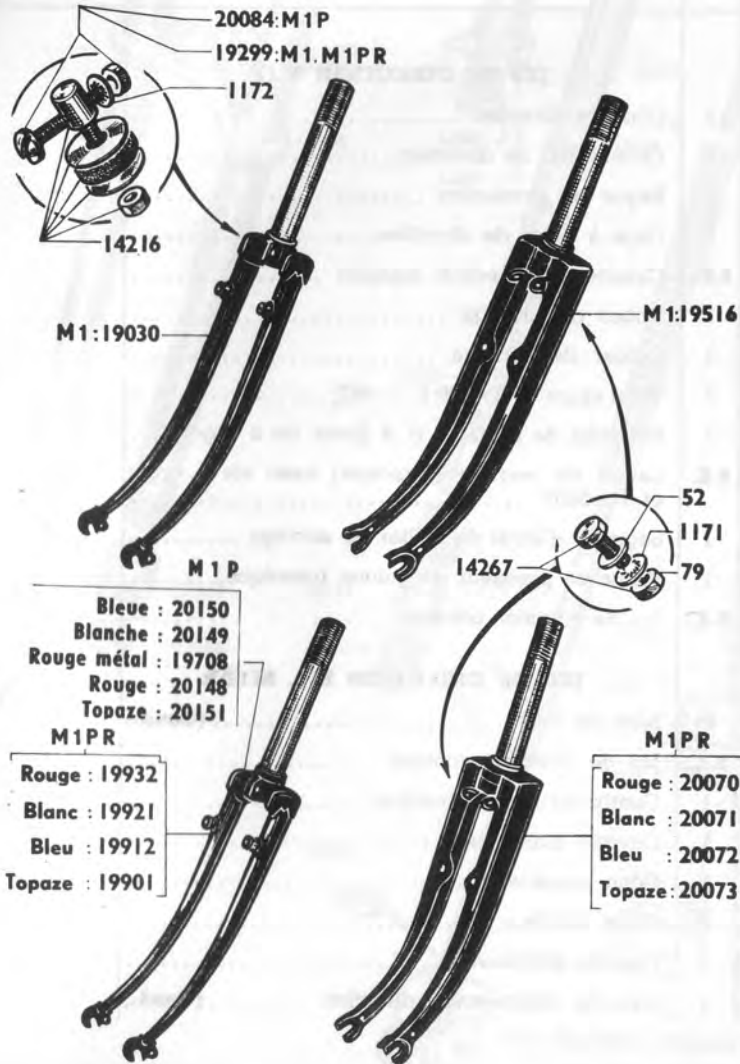
APRES MARS 70



AVANT MARS 70

CADY Types M1, M1P, M1PR ou C1, C1P, C1PR

IMPORTANT
 lors de vos commandes,
 attention aux références
 correspondantes.



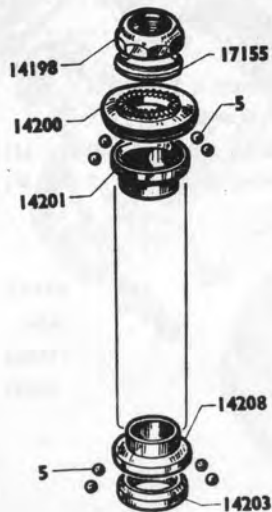
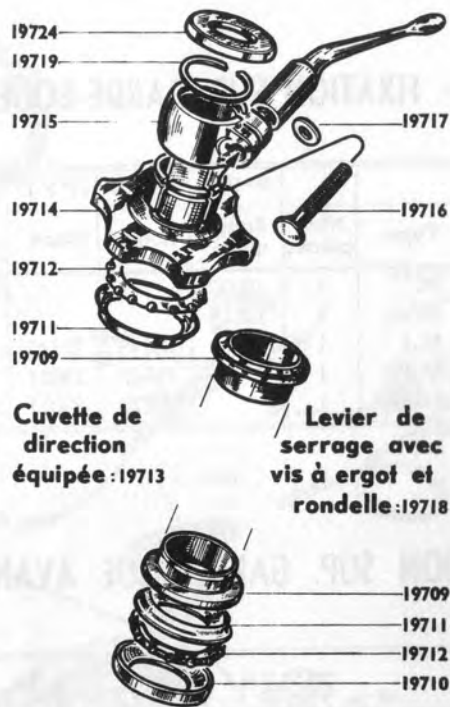
FOURCHE - FIXATION SUP. GARDE-BOUE AVANT

Désignation	Type	Nbre pièces	N° P.D.	N° P.D.	N° P.D.	N° P.D.	N° P.D.
			Rouge métal	Rouge	Blanc	Bleu	Topaze
Fourche vélo	M1	1	19030				
Fourche emboutie.	M1	1	19516				
Fourche vélo	M1P	1	19708	20148	20149	20150	20151
Fourche vélo. ...	M1PR	1		19932	19921	19912	19901
Fourche emboutie.	M1PR	1		20070	20071	20072	20073

FIXATION SUP. GARDE-BOUE AVANT

Numéro pièces	Nbre de pièces	DÉSIGNATION	Prix unitaire Vente détail
52	2	Rondelle plate \varnothing 5 (Cond.)	
79	2	Ecrou \varnothing 5x90 (Cond.)	
1171	2	Rondelle NOMEL » \varnothing 5 (Cond.)	
1172	1	Rondelle « NOMEL » \varnothing 6..... (Cond.)	
14216	1	Attache supérieure « LEFOL » (Cond.)	
14267	2	Boulon \varnothing 5x90x10 (Cond.)	
19299	1	Boulon transversal \varnothing 6x100x39 M1 - M1 PR (Cond.)	
20084	1	Boulon transversal \varnothing 6x100x42 (M1P) ... (Cond.)	

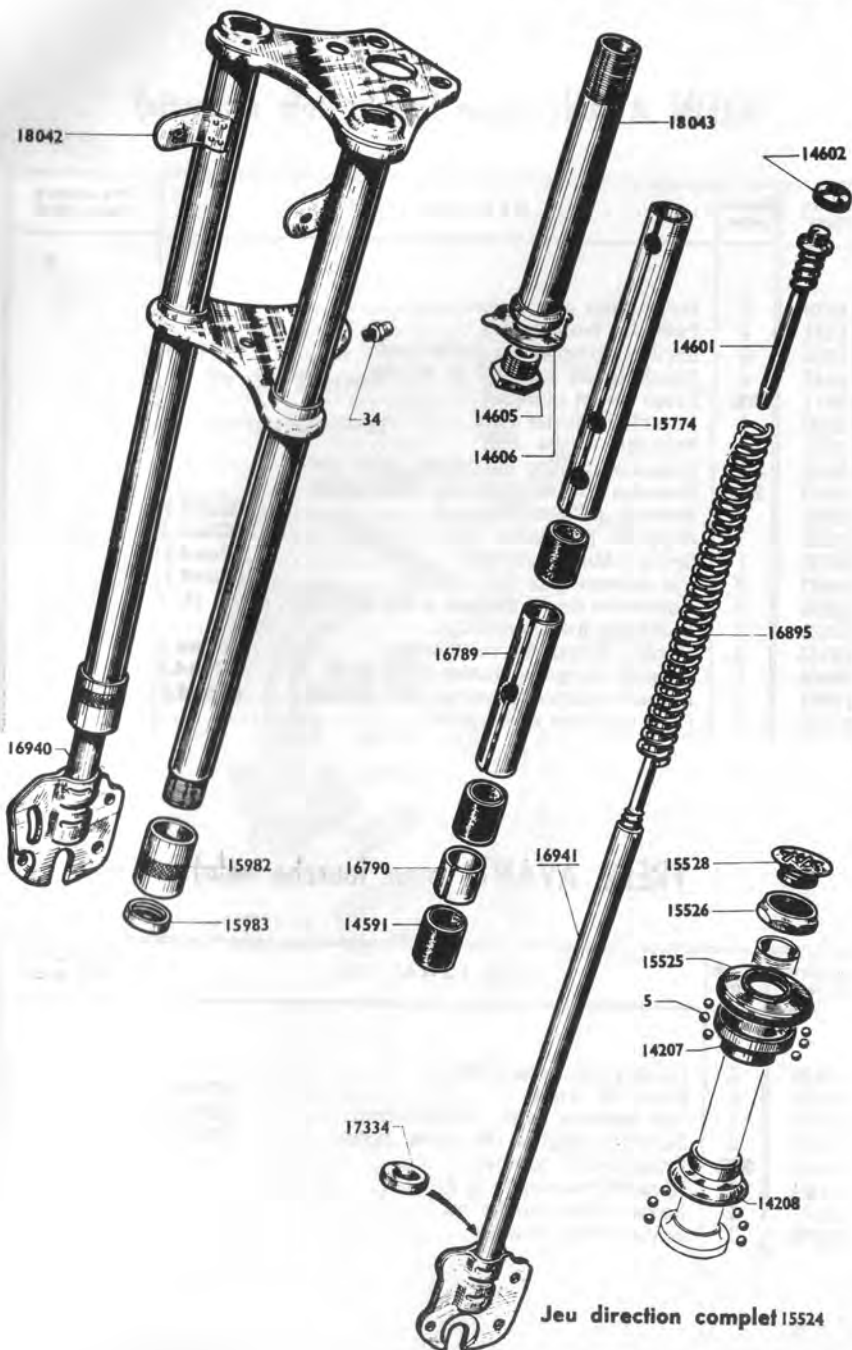
CADY Types M1, M1P, M1PR ou C1, C1P, C1PR



JEU DE DIRECTION

Numéro pièces	Nbre de Pièces	DÉSIGNATION	Prix unitaire Vente détail
JEU DE DIRECTION M1P			
19709	2	Cône de direction	
19710	1	Cuvette inf. de direction	
19711	2	Bague de protection	
19712	2	Cage à billes de direction	
19713	S.E.	Cuvette de direction équipée	
19714	1	Volant de blocage	
19715	1	Collier de serrage	
19716	1	Vis à ergot $\varnothing 8 \times 100 L = 38\frac{m}{m}$	
19717	1	Rondelle de serrage $\varnothing 8$ (pour vis à ergot) ...	
19718	S.E.	Levier de serrage (direction) avec vis à ergot et rondelle	
19719	1	Segment d'arrêt du collier de serrage	
19724	1	Bague de plongeur de guidon (plastique)	
20388	S.E.	Jeu de direction complet	
JEU DE DIRECTION M1, M1PR			
5	48	Bille de 3,96	(Cond.)
14197	S.E.	Jeu de direction complet	
14198	1	Contre-écrou de direction	
14200	1	Cuvette supérieure	
14201	1	Cône supérieur	
14203	1	Cône inférieur	
14208	1	Cuvette inférieure	
17155	1	Jonc de contre-écrou direction	(Cond.)

FOURCHE - JEU DE DIRECTION



Numéro pièces	Nbre de pièces	DESIGNATION	Prix unitaire Vente détail
FOURCHE			
34	2	Graisneur (Cond.)	
14591	6	Bague de fourche (Cond.)	
14601	2	Attache supérieure de ressort	
14602	2	Ecrou de l'attache supérieure (Cond.)	
14605	1	Vis de pivot	
14606	1	Frein de vis de pivot	
15528	1	Bouchon (nylon) supérieur de pivot	
15774	2	Entretoise supérieure (L = 243 ^m)	
15982	2	Ecrou inférieur de fourreau	
15983	2	Joint anti-fuite	
16789	2	Entretoise milieu L = 113 ^m	
16790	2	Entretoise inf. L = 19 ^m	
16895	2	Ressort de fourche (fil de 30,10)	
16940	1	Plongeur droit avec guide ressort	
16941	1	Plongeur gauche avec guide ressort	
17334	2	Bague de butée de fourche	
18042	2	Support de phare (à souder)	
18043	1	Pivot de fourche avec cône inférieur	
19669	2	Cache sous écrou 14602 (non illustré)	
20330	1	Mini avertisseur NOVI montage futur	
20331	1	Patte support avertisseur sur MIPRT	

PIÈCES EMAILLÉES

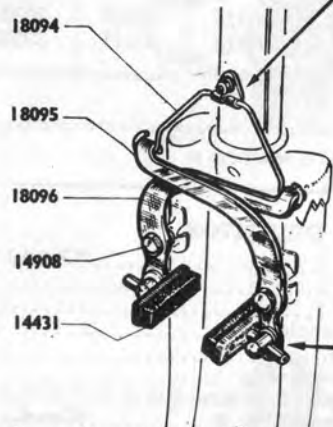
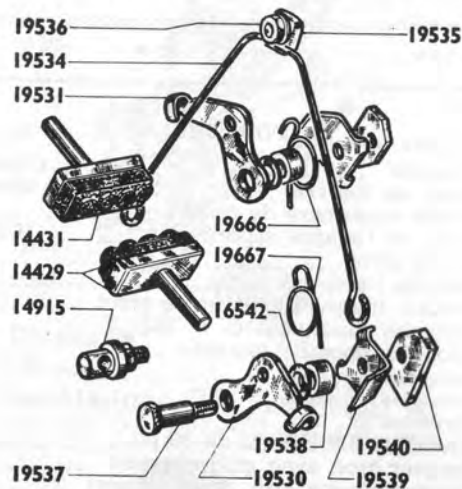
DÉSIGNATION	Nbre pièces	Rouge	Blanc	Bleu	Topaze
Fourche télescopique complète.	S.E.	20311	20316	20321	20326
Fourreau assemblé	1	20312	20317	20322	20327

Numéro Pièces	Nbre de pièces	DESIGNATION	Prix unitaire Vente détail
JEU DE DIRECTION			
5	48	Bille de 3,96 (Cond.)	
14207	1	Cône supérieur	
14208	1	Cuvette inférieure	
15524	S.E.	Jeu de direction complet	
15525	1	Cuvette supérieure	
15526	1	Contre-écrou de direction	
18249	1	Rondelle de contre-écrou de direction $\varnothing 25,2 \times 34,3$ $\times 10/10$ (non illustrée)..... (Cond.)	

CADY

Types M1, M1PR ou C1, C1PR

Frein Avant complet: 19517



Frein Avant complet: 18093

FREIN AVANT (pour fourche tôle emboutie)

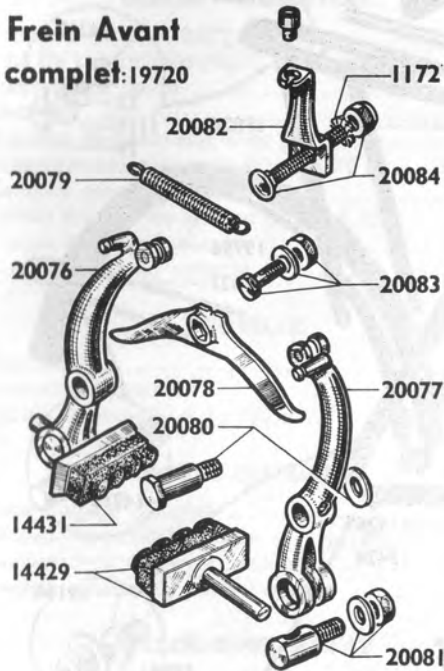
Numéro pièces	Nbre de pièces	DÉSIGNATION	Prix unitaire Vente détail
14429	2	Porte patin avec patin	
14431	2	Patin de frein (cuir).....	
14915	2	Barillet complet de porte patin	(Cond.)
16542	2	Rondelle de tasseau $\varnothing 8 \times 15$	
19517	S.E.	Frein avant complet	
19530	1	Branche gauche nue	
19531	1	Branche droite nue	
19532	S.E.	Branche gauche complète avec patin	
19533	S.E.	Branche droite complète avec patin	
19534	1	Ressort palonnier avant	(Cond.)
19535	1	Support palonnier	(Cond.)
19536	1	Serre câble palonnier	(Cond.)
19537	2	Vis tasseau (axe frein avant)	(Cond.)
19538	2	Entretoise de vis tasseau $\varnothing 8,2 \times 14 \times \text{ép.} = 9,2$ (C.)	
19539	2	Butée de frein avant	
19540	2	Contre écrou de vis tasseau	(Cond.)
19666	1	Ressort complémentaire côté droit	(Cond.)
19667	1	Ressort complémentaire côté gauche	(Cond.)
20386	2	Patin de frein caoutchouc	

FREIN AVANT (pour fourche vélo)

Numéro pièces	Nbre de Pièces	DÉSIGNATION	Prix unitaire Vente détail
14429	2	Porte patin a/caoutchouc	
14431	2	Patin de frein	(Cond.)
14908	2	Vis tasseau avec contre-écrou	(Cond.)
14915	2	Barillet complet de porte patin	(Cond.)
18093	S.E.	Frein avant complet	
18094	1	Ressort palonnier AV.	
18095	1	Levier côté gauche nu	
18096	1	Levier côté droit nu	

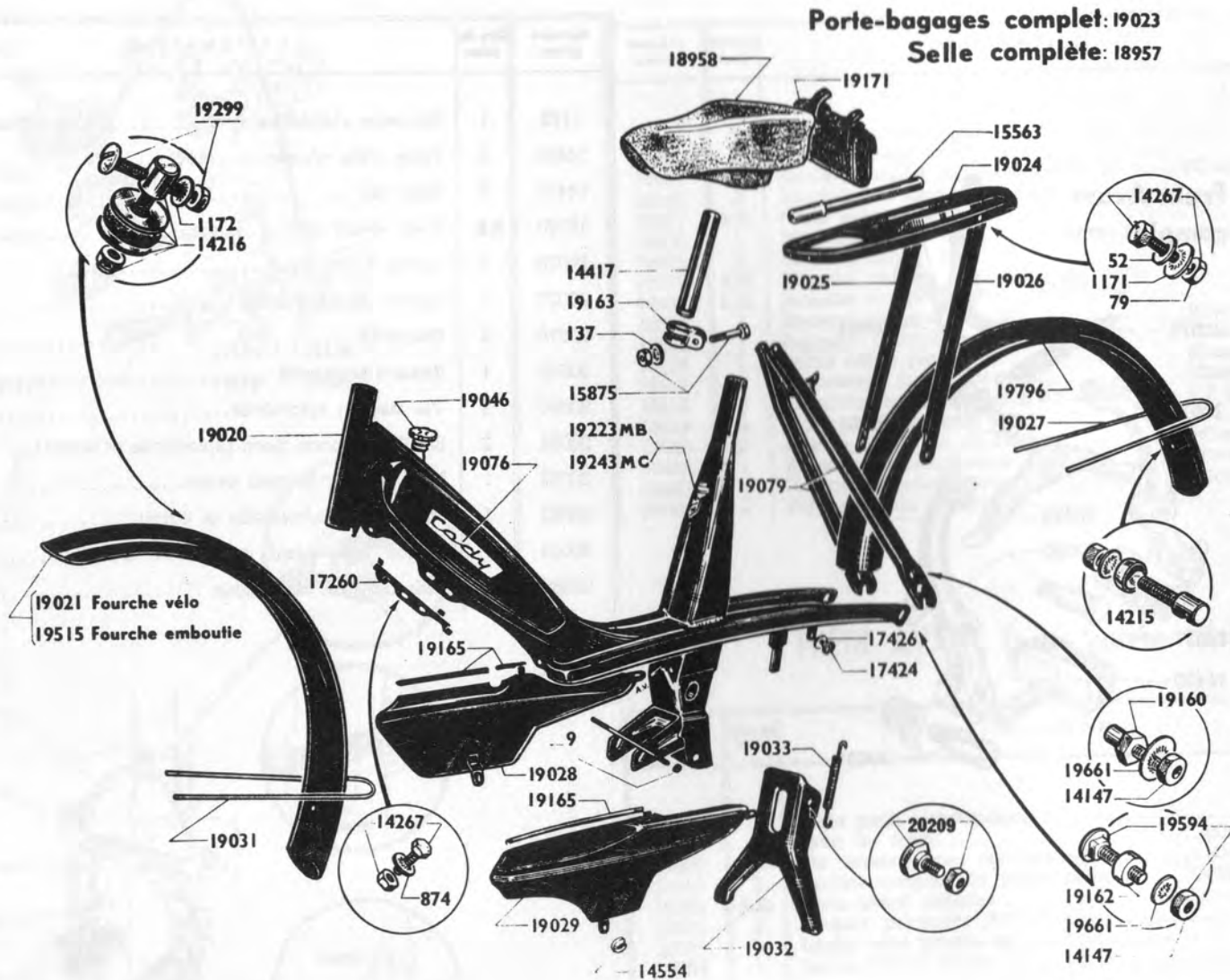
FREIN AVANT

**Frein Avant
complet: 19720**



Numéro pièces	Nbre de pièces	DÉSIGNATION	Prix unitaire Vente détail
1172	1	Rondelle «NOMEL» Ø 6.....(Cond.)	
14429	2	Porte patin a/patin	
14431	2	Patin cuir	
19720	S.E.	Frein avant cpt.....	
20076	1	Levier avant droit.....	
20077	1	Levier avant gauche	
20078	1	Palonnier	
20079	1	Ressort horizontal	
20080	2	Vis tasseau a/rondelle.....	
20081	2	Barillet de porte patin (a/rondelle et écrou).....	
20082	1	Patte butée cde frein avant.....	
20083	1	Serre câble a/rondelle et écrou	
20084	1	Boulon transversal Ø 6×100×42.....	
20386	2	Patin de frein caoutchouc	

CADY Type M1 ou C1



CADY

Types M1P, M1PR, M1PRT ou C1P, C1PR, C1PRT

NOTA - Le CADY M1P est maintenant émaillé dans les mêmes coloris que le M1PR et M1PRT. Pour les références nouvelles voir page texte n° 14 A.

PARTIE CYCLE M1P - M1PR

(voir référence M1PRT dans TEXTE)

CADRES

M1P	—	19700
M1PR	- Rouge	- 19931
M1PR	- Blanc	- 19920
M1PR	- Bleu	- 19911
M1PR	- Topaze	- 19900

GARDE-BOUE AVANT

M1P	- (fourche vélo)	- 19703
M1PR	- (fourche vélo)	- 19943
M1PR	- (fourche emboutie)	- 20074 - INOX

M1PRT

Garde boue avant INOX	: 20332
Pont de garde boue avant	: 20333
Jeu de triangles	: 20436

HAUBANS ASSEMBLÉS

M1P	—	19701
M1PR	- Rouge	- 19933
M1PR	- Blanc	- 19924
M1PR	- Bleu	- 19913
M1PR	- Topaze	- 19904

PORTE-BAGAGES COMPLET

M1P	—	19023
M1PR	- topaze	- 19905
M1PR	- bleu	- 19914
M1PR	- blanc	- 19925
M1PR	- rouge	- 19934

PLATEAU P.-BAGAGES

M1P	—	19024
M1PR	- Rouge	- 19935
M1PR	- Blanc	- 19926
M1PR	- Bleu	- 19915
M1PR	- Topaze	- 19906

ENTRETOISE et BOULON M1P, M1PR

896
52

1171
79

15563

14267

52

1171

79

HAUBAN GAUCHE

M1P	—	19026
M1PR	- Rouge	- 19937
M1PR	- Blanc	- 19928
M1PR	- Bleu	- 19917
M1PR	- Topaze	- 19908

19707

GARDE-BOUE AR.

M1P, M1PR	- 19706
M1PR	- (INOX) - 20075

79

1171

14215

19160

19661

19162

14147

19661

19594

14147

19742

19661

19046: M1PR

19702: M1P

19076

MB: 19223

MC: 19243

16580

17260

19165

17426

17424

19032: M1P

19940: M1PR

19033

20209

M1P — 19028
M1PR - Blanc - 19922
M1PR - Topaze - 19902
M1PR - Gris - 19941

19165

9

M1P — 19029
M1PR - Blanc - 19923
M1PR - Topaze - 19903
M1PR - Gris - 19942

14554

19704

79

1171

14215

14267

874

79

PARTIE CYCLE

M1P - M1PR - M1PRT

Modèle email rouge, carters blancs, béquille grise.

Modèle email blanc, carters gris, béquille grise.

Modèle email bleu, carters blancs, béquille grise.

Modèle email métallisé topaze, béquille grise.

Désignation des pièces émaillées	rouge métal M1P ancien coloris	rouge	blanc	bleu	topaze	gris
Cadre M1P	19700	20140	20141	20142	20143	
Cadre M1PR		19931	19920	19911	19900	
Cadre M1PRT		20310	20315	20320	20325	
Haubans assemblés (AR. cadre) ..	19701	19933	19924	19913	19904	
Béquille	19032					19940
Porte bagages complet	19023	19934	19925	19914	19905	
Plateau de p. bagages	19024	19935	19926	19915	19906	
Hauban droit de p. bagages.....	19025	19936	19927	19916	19907	
Hauban gauche de p. bagages ..	19026	19937	19928	19917	19908	
Carter chaîne côté droit..	19028		19922		19902	
Carter chaîne côté gauche	19029		19923		19903	

Número Pièces	Nbre de pièces	DESIGNATION	Prix unitaire Vente détail	Número Pièces	Nbre de pièces	DESIGNATION	Prix unitaire Vente détail
CADRE RÉSERVOIR							
15563	1	Pompe à air L = 250 $\frac{ml}{min}$		19707	1	Tringle de garde boue arrière.....	
17260	1	Pont attache gaine		20075	1	Garde boue arrière INOX.....	
19046	1	Bouchon de réservoir avec jauge (M1PR).....		BOULONNERIE CYCLE			
19076	2	Monogramme auto-collant « CADY »	(Cond.)	9	2	Ecrou de 6x100	(Cond.)
19223	1	Plaque MB auto-collante	(Cond.)	52	8	Rondelle plate ø 5.....	(Cond.)
19243	1	Plaque MC auto-collante	(Cond.)	79	8	Ecrou de 5x90	(Cond.)
19702	1	Bouchon de réservoir avec vis mise à l'air (M1P).....		702	3	Boulon ø 6x100x12.....	(Cond.)
BÉQUILLE				874	2	Rondelle « ACRO » ø 5.....	(Cond.)
19033	1	Ressort de béquille	(Cond.)	896	1	Boulon ø 5x90x27	(Cond.)
20209	2	Boulon de béquille ø 8x100x17,8.....	(Cond.)	1171	8	Rondelle « NOMEL » ø 5.....	(Cond.)
GARDE BOUE AVANT				14147	2	Ecrou faux borgné ø 8x100.....	(Cond.)
19703	1	Garde boue avant chromé (M1P).....		14215	7	Boulon barillet serre tringle 5x90x27.....	(Cond.)
19704	1	Tringle de garde boue avant		14267	2	Boulon ø 5x90x10	(Cond.)
19943	1	Garde-boue avant chromé (fourche vélo) M1PR.....		14554	2	Ecrou moleté fix-carters	(Cond.)
20074	1	Garde-boue avant Inox (fourche emboutie) M1PR.....		15586	1	Entretoise ø 6x12x15	(Cond.)
20332	1	Garde-boue avant Inox (fourche télescop.) M1PR.....		17424	2	Vis moletée fix-carter	(Cond.)
20333	1	Pont de garde-boue avant (M1PRT)		17426	2	Rondelle plastique pour vis 17424.....	(Cond.)
20436	S.E.	Jeu de tringles de g. boue avant (M1PRT).....		19160	1	Doigt d'ancrage moyeu AR	(Cond.)
CARTERS				19162	2	Entretoise hauban ø 8,2x14x4,5.....	(Cond.)
19165	1	Jeu de joncs (3) carters de chaîne.....		19594	2	Axe avec écrou fixation bases cadre sur haubans ø 8x100x20	(Cond.)
GARDE BOUE ARRIÈRE				19661	3	Rondelle « NOMEL » ø 8 série large.....	(Cond.)
19706	1	Garde boue arrière chromé.....		19742	1	Vis à serrage rapide	(Cond.)
				20059	1	Barillet cde frein avant ø 6x100 (M1PRT).....	(Cond.)
				20099	1	Boulon barillet serre-tringle ø 6x100x14,5.....	(Cond.)
				20100	2	Boulon barillet serre-tringle ø 6x100x16,5.....	(Cond.)

NOTES GÉNÉRALES

PRIX

Les prix appliqués sont en vigueur le jour de la livraison sans qu'aucune indication antérieure puisse être invoquée comme un engagement.

En conséquence, les prix portés au présent tarif ne sont donnés qu'à titre indicatif et peuvent être modifiés à tout moment sans préavis, suivant les cours de matières premières.

EXPÉDITIONS

Sauf ordre contraire, toutes nos expéditions sont faites, compte tenu de la valeur de la marchandise, en grande vitesse ou postales suivant le mode le plus économique et le plus rapide.

- Les frais de port et emballage sont toujours à la charge du destinataire.
- Les emballages ne sont jamais repris.

Quel que soit le mode de transport utilisé, nos marchandises voyagent aux risques et périls du destinataire. Nous déclinons donc toute responsabilité en cas de perte ou avarie. **En conséquence, nous recommandons à nos clients de vérifier très attentivement leurs colis et d'en contrôler le poids avant d'en prendre livraison, afin de faire, le cas échéant, les réserves nécessaires vis-à-vis du transporteur.**

DÉLAIS

Toute commande de pièces détachées établie correctement comme indiqué en fin de catalogue, sera livrée dans un délai très court. Toutefois, en ce qui concerne les pièces de fabrication ancienne hors-série, nous ne pouvons fixer de délai. Par ailleurs tout retard de livraison, quels qu'en soient les motifs et les conséquences pour le demandeur, ne pourra donner lieu à des dommages ou intérêts.

RETOURS

Les marchandises en retour éventuel doivent nous être adressées **franco de port à domicile après avis préalable**. Aucune marchandise ne sera reprise sans l'indication exacte du numéro de facture.

Aucune réclamation ne sera prise en considération passé un délai de huit jours suivant la réception.

CONDITIONS DE GARANTIE

1° La garantie de nos machines est de 6 mois, elle se limite exclusivement au remplacement ou à la remise en état à notre convenance, des pièces reconnues par notre Service Technique, comme étant défectueuses au point de vue fabrication ou défaut de matière. Cette garantie ne peut entraîner aucune responsabilité de notre part, à raison des accidents de personnes ou de choses ayant pu résulter de tels vices ou défauts.

2° Les frais de main-d'œuvre relatifs aux démontage, remontage et essais, de même ceux d'entretien et de port aller et retour restent à la charge du client. Par ailleurs, nous ne participons pas, et en aucun cas, aux frais et conséquences dus à l'immobilisation du véhicule.

3° Les échanges et les remises en état, faits au titre de la garantie, ne peuvent avoir la conséquence de prolonger la durée de celle-ci.

4° Les machines transformées, modifiées ou réparées en dehors de nos Ateliers, ou par des tiers autres que nos agents officiels perdront le bénéfice de la garantie. Il en sera de même si les instructions d'utilisation, de graissage et d'entretien mentionnées sur les notices fournies avec chaque machine, n'ont pas été suivies.

5° En ce qui concerne les organes et accessoires qui ne sont pas de notre fabrication, la garantie se limite intégralement à celle du fournisseur intéressé.

6° Les ressorts, lampes, verres et commandes (câbles et gaines) ne sont ni garantis, ni échangés.

7° Lors d'envoi de pièces ou d'organes à échanger ou à réparer sous garantie, il est nécessaire de nous indiquer :

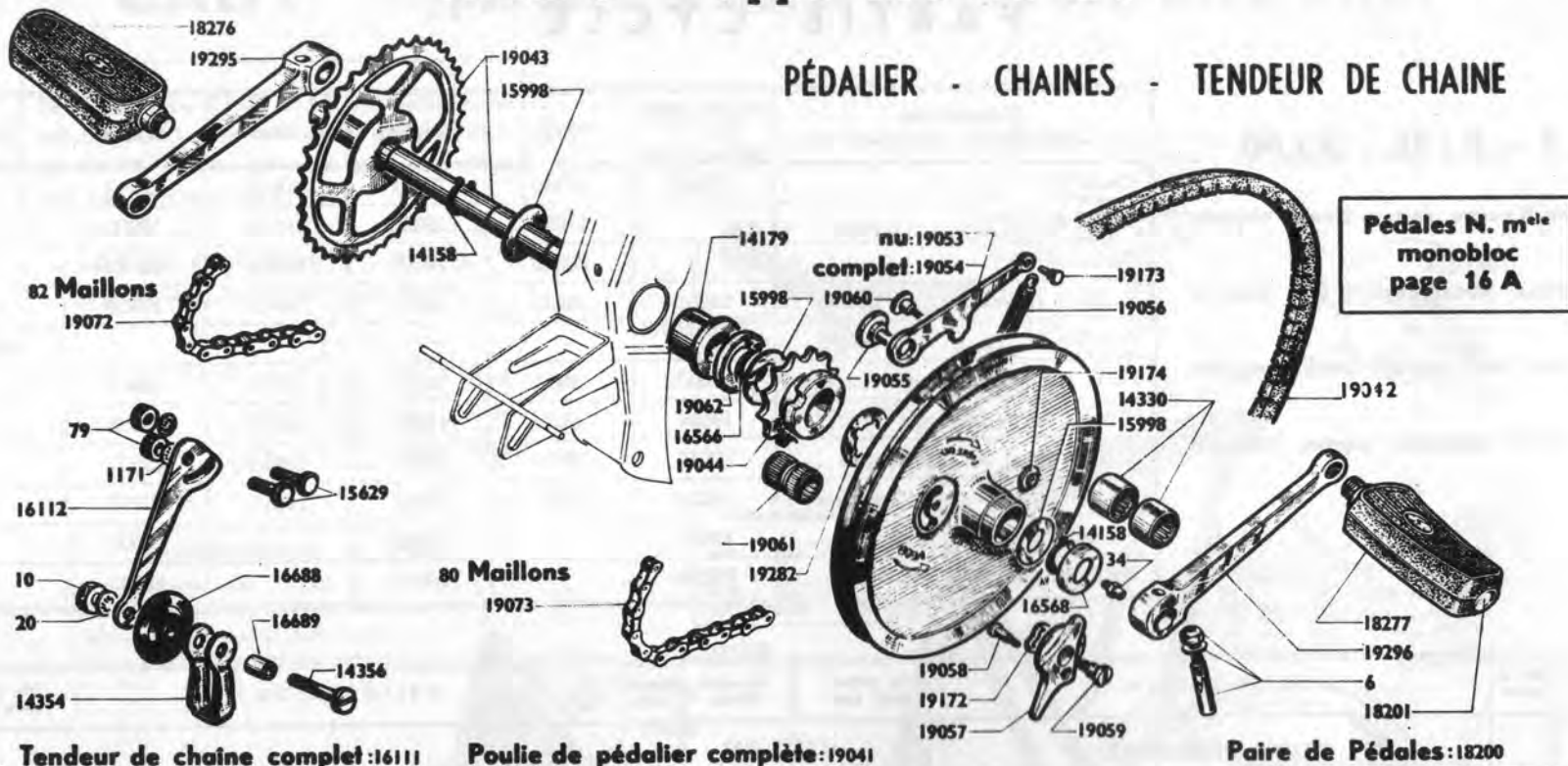
- a) les numéros cadre et moteur de la machine.
- b) la date de mise en circulation.
- c) le kilométrage effectué.
- d) la marque et la qualité d'huile employée.

NOTA. — Un manque de graissage, même momentané, soit par insuffisance, soit par emploi d'huile de mauvaise qualité, un rodage effectué en de mauvaises conditions, de même qu'une utilisation anormale de la machine, et un montage d'une ou plusieurs pièces adaptables sur la machine sont les causes principales de perte du bénéfice de la garantie.

Nous recommandons instamment à nos clients de prendre la pièce détachée et de faire réparer leur machine exclusivement chez nos agents officiels. Par ailleurs d'exiger des pièces d'origine (à faire certifier sur les factures qui leur seront remises) car le montage d'une ou plusieurs pièces adaptables sur leur machine entraînera indiscutablement la perte totale du bénéfice de la garantie.

CADY Type M1 ou C1

PÉDALIER - CHAINES - TENDEUR DE CHAÎNE

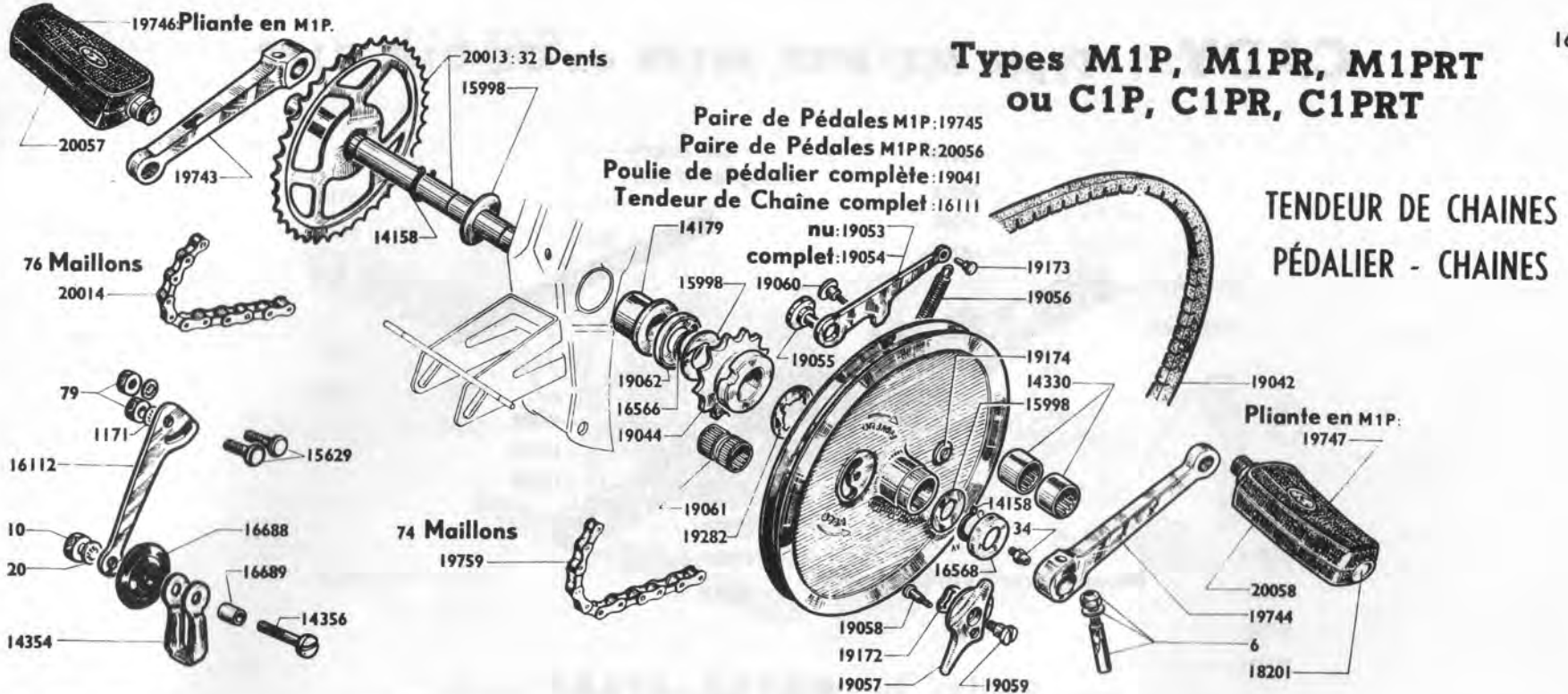


Tendeur de chaîne complet: 16111

Poulie de pédalier complète: 19041

Paire de Pédales: 18200

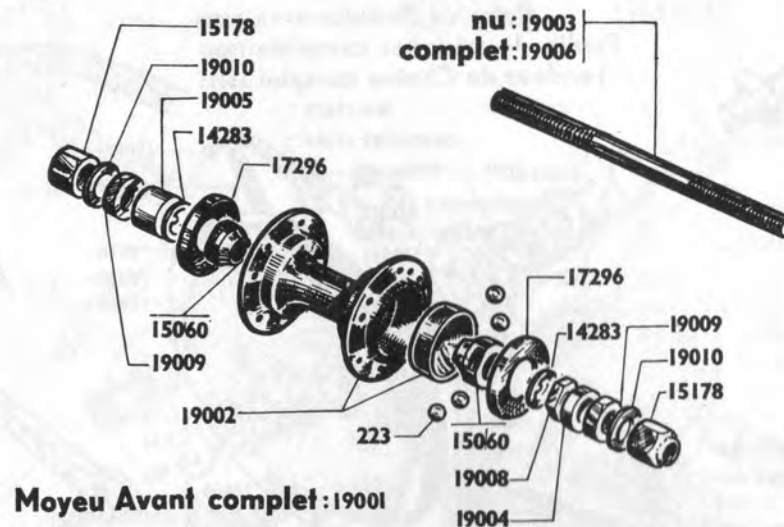
Numéro pièces	Nbre de pièces	DÉSIGNATION	Prix unitaire Vente détail	Numéro pièces	Nbre de pièces	DESIGNATION	Prix unitaire Vente détail
PÉDALIER							
6	2	Clavette de pédalier (Cond.)		19060	1	Guide du levier de verrouillage (Cond.)	
34	1	Graisseur \varnothing 5x75 (Cond.)		19061	1	Cage à aiguilles de pignon pédalier 16x20x21 ...	
14158	2	Circlips de pédalier (Ext. G et D) (Cond.)		19062	1	Coupelle de protection (derrière pignon pédalier) (Cond.)	
14179	2	Bague de pédalier (Cond.)		19172	1	Joue d'appui du ressort verrouillage (Cond.)	
14330	2	Douille d'aiguilles poulie pédalier (Cond.)		19173	1	Axe du ressort levier verrouillage (Cond.)	
15998	3	Joue de poulie et pignon \varnothing 16,5x26x10/10 (Cond.)		19174	1	Rondelle de l'axe du levier de verrouillage (Cond.)	
16566	1	Truarc de pédalier (derrière pignon péd.) (Cond.)		19282	1	Joue intermédiaire 8/10 (Cond.)	
16568	2	Pare huile (Cond.)		19295	1	Manivelle droite entre-axe = 150 ^m (Cond.)	
18200	S.E.	Paire de pédales (Cond.)		19296	1	Manivelle gauche entre-axe = 150 ^m (Cond.)	
18201	2	Bouchon de pédale (Cond.)		TENDEUR de CHAÎNE			
18276	1	Pédale droite (Cond.)		10	1	Ecrou de 6x100 (Cond.)	
18277	1	Pédale gauche (Cond.)		20	1	Rondelle plate \varnothing 6 (Cond.)	
19041	S.E.	Poulie de pédalier cpte a/pignon et douilles ...		79	2	Ecrou du boulon de fix. tendeur (Cond.)	
19042	1	Courroie de 14x7 crantée (Cond.)		1171	2	Rondelle Nomel \varnothing 5 (Cond.)	
19043	1	Axe de pédalier et plateau assemblés, 36 dents		14354	1	Pont de galet tendeur (Cond.)	
19044	1	Pignon de pédalier 11 dents (alésage 20 ^m)		14356	1	Axe de galet tendeur avec écrou	
19053	1	Levier de verrouillage nu		15629	2	Boulon de fixation du tendeur	
19054	S.E.	Levier de verrouillage complet		16111	S.E.	Tendeur de chaîne complet	
19055	1	Axe du levier de verrouillage (Cond.)		16112	1	Bras du tendeur	
19056	1	Ressort du levier de verrouillage (Cond.)		16688	1	Galet tendeur (RILSAN)	
19057	1	Bouton de verrouillage avec écrou, axe ressort		16689	1	Entretoise de galet \varnothing 8 L = 10,5	
19058	1	Axe fix. ressort sur bouton verrouillage \varnothing 5		CHAINES			
		fil 4x75x14 (Cond.)		19072	1	Chaîne de pédalier 82 maillons 12,7x7,75x3,3	
				19073	1	Chaîne de transmission moteur 80 maillons	



N° pièces	Nb piéc.	DÉSIGNATION	Px unit. Vte dét.	N° pièces	Nb piéc.	DÉSIGNATION	Px unit. Vte dét.
		PÉDALIER (Poulie ZAMAC)					
6	2	Clavette de pédalier	(Cond.)	19282	1	Joue intermédiaire 8/10	(Cond.)
34	1	Graisseur de pédalier $\varnothing 5 \times 75$	(Cond.)	19743	1	Manivelle droite entre-axe = 125 $\frac{m}{m}$	
14158	2	Circlips de pédalier (Ext. Get D)	(Cond.)	19744	1	Manivelle gauche entre-axe = 125 $\frac{m}{m}$	
14179	2	Bague de pédalier		19745	S.E.	Paire de pédales pliantes (M 1 P).....	
14330	2	Douille d'aiguilles poulie de pédalier.....		19746	1	Pédale droite pliante (M 1 P).....	
15998	3	Joue de poulie et pignon $\varnothing 16,5 \times 26 \times 10/10$ (Cond.)		19747	1	Pédale gauche pliante (M 1 P).....	
16566	1	Truarc de pédalier (derrière pignon pédal.) (C.)		20013	1	Axe de pédalier et plateau assemblés 32 dents....	
16588	1	Pare huile	(Cond.)	20056	S.E.	Paire de pédales (M 1 PR et M 1) N. me1e monobloc..	
18201	2	Bouchon de pédale (M 1 PR et M 1).....	(Cond.)	20057	1	Pédale droite (M 1 PR et M 1) N. me1e monobloc..	
19041	S.E.	Poulie de pédalier cpte a/pignon et douilles $\varnothing 177$ $\frac{m}{m}$		20058	1	Pédale gauche (M 1 PR et M 1) N. me1e monobloc..	
19042	1	Courroie de 14 x 7 crantée				TENDEUR DE CHAINES (identique à la page n° 15 A)	
19044	1	Pignon de pédalier 11 dents (alésage 20 $\frac{m}{m}$).....		19684	S.E.	PÉDALIER (poulie en DELRIN) non représentée au dessin	
19053	1	Levier de verrouillage nu.....		19685	1	Poulie de pédalier cpte a/pignon et douilles - Nota.	
19054	S.E.	Levier de verrouillage complet		19686	S.E.	Levier de verrouillage nu	
19055	1	Axe du levier de verrouillage	(Cond.)	19687	1	Levier de verrouillage complet	
19056	1	Ressort du levier de verrouillage	(Cond.)	19688	1	Axe du bouton (vis $\varnothing 4 \times 12$).....	(Cond.)
19057	1	Bouton de verrouillage avec écrou. Axe ressort. ...		19689	2	Pont de guidage levier de verrouillage.....	
19058	1	Axe fix. ressort sur bouton verr. $\varnothing 5$ filt. $4 \times 75 \times 14$		19690	1	Vis fix. pont de guidage $\varnothing 3 \times 6$	(Cond.)
19059	1	Axe du bouton de verrouillage	(Cond.)	19691	1	Bouton de verrouillage	
19060	1	Guide du levier de verrouillage	(Cond.)	19696	1	Pare huile	
19061	1	Cage à aiguilles de pignon pédalier $16 \times 20 \times 21$...				Ressort du levier de verrouillage	
19062	1	Coupelle protection (derrière pignon) ... (Cond.)		20092	S.E.	PÉDALIER (poulie acier) non représentée au dessin	
19172	1	Joue d'appui du ressort verrouillage.....				CHAINES	
19173	1	Axe du ressort levier verrouillage.....		19759	1	Chaîne de trn moteur 74 m 12,7 \times 7,75 \times 4,88.....	
19174	1	Rondelle de l'axe du levier de verrouillage.....		20014	1	Chaîne de trn pédalier 76 m 12,7 \times 7,75 \times 3,3.....	

NOTA : La poulie de pédalier en mat plastique « DELRIN » a équipé quelques types M 1 ou C 1, en alternance avec la poulie « ZAMAC » — La poulie acier n° 20092 équipe les Cady M 1, M 1 P, M 1 PR depuis Avril 1968

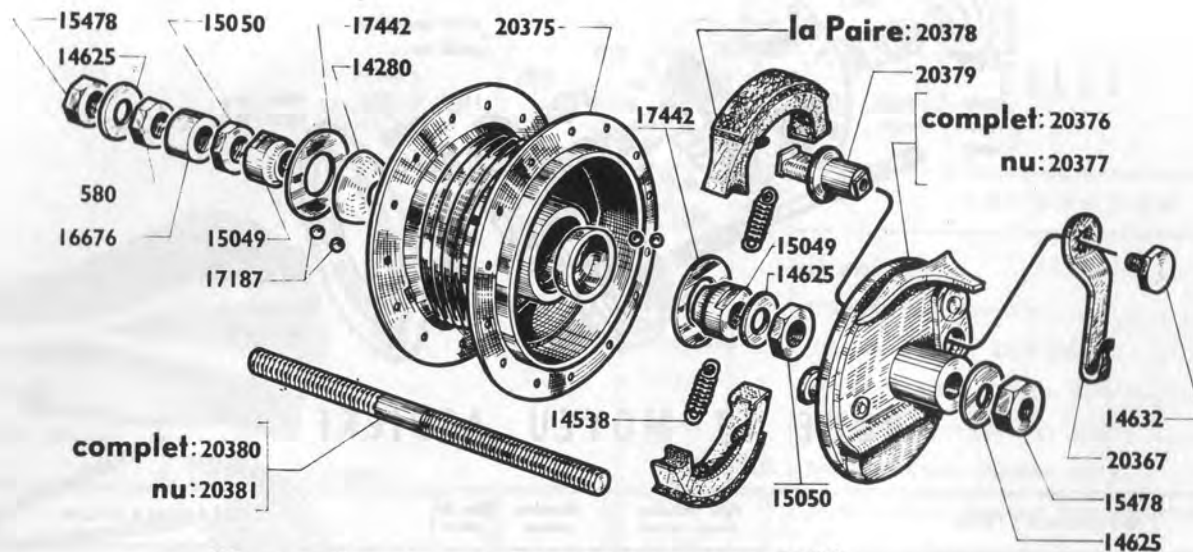
CADY Types M1, M1P, M1PR ou C1, C1P, C1PR



ROUE ET MOYEU AVANT

Numéro pièces	Nbre de pièces	DÉSIGNATION	Prix unitaire Vente détail	Numéro pièces	Nbre de pièces	DESIGNATION	Prix unitaire Vente détail
MOYEU AVANT M1, M1P, M1PR				ROUE AVANT M1			
223	18	Bille \varnothing 6,35 (Cond.)		15537	1	Chambre à air	
14283	2	Rondelle à ergot (Cond.)		15538	1	Ruban de jante	
15060	2	Cône de roue avant (Cond.)		15815	1	Enveloppe de 23x2 (noire)	
15178	2	Ecrou de roue avant (Cond.)		18019	1	Jante de 23x2 (28 trous)	
17296	2	Cache poussière		19011	S.E.	Roue avant complète	
19001	S.E.	Moyeu avant complet		19251	28	Rayon 14x14x15 - L = 224 (Cond.)	
19002	1	Corps de moyeu avec cuvettes		19359	28	Ecrou de rayon, jauge 15 (Cond.)	
19003	1	Axe de moyeu AV. nu \varnothing 9,5 L = 132 $\frac{7}{8}$		ROUE AVANT M1P, M1PR			
19004	1	Entretoise gauche \varnothing 9,6x14x5,5		19748	S.E.	Roue avant complète	
19005	1	Entretoise droite \varnothing 9,6x14x8		19749	1	Jante de 16"2	
19006	S.E.	Axe de moyeu AV. complet		19750	28	Rayon de 14x14x15 - L = 183 (Cond.)	
19008	1	Contre écrou 6 pans \varnothing 9,5x3 - 15 s/plats (Cond.)		19751	1	Ruban de jante de 16"	
19009	2	Ecrou d'écartement 6 pans \varnothing 9,5x5 - 16 s/plats (C.)		19752	1	Chambre à air de 20x2	
19010	2	Rondelle plate \varnothing 9,6x20, épais. 20/10 (Cond.)		19753	1	Enveloppe de 2x16 (20x2) noire	

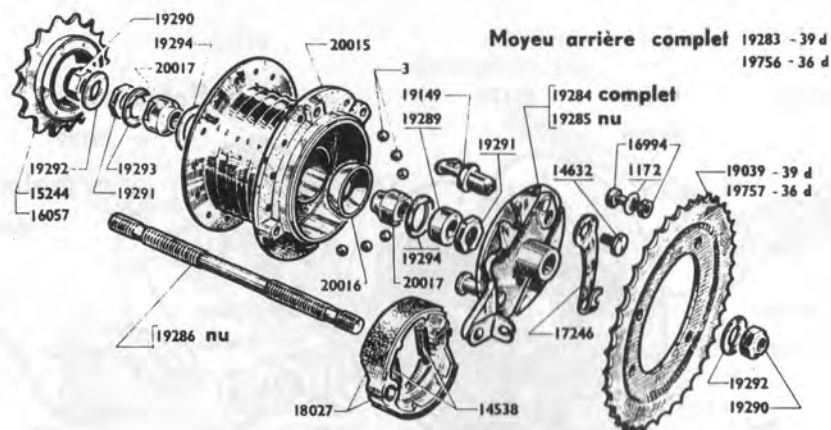
CADY Type M1PRT ou C1PRT



MOYEU AVANT complet LELEU \varnothing 70 $\frac{m}{m}$: 20346

MOYEU AVANT "LELEU" \varnothing 70

Numéro Pièces	Nbre de pièces	DESIGNATION	Prix unitaire Vente détail	Numéro Pièces	Nbre de pièces	DESIGNATION	Prix unitaire Vente détail
ROUE							
14989	28	Ecrou rayon jauge 16 (Cond.)		15049	2	Cône de roue avant (Cond.)	
19749	1	Jante de 16"2		15050	2	Contre écrou de cône	
19751	1	Ruban de jante de 16"		15478	2	Ecrou de roue \varnothing 11 (Cond.)	
19752	1	Chambre à air de 20x2		16676	1	Entretoise \varnothing 11x16 épais. = 6,5	
19753	1	Enveloppe de 2x16 (20x2) noire		17187	20	Bille de 5,55	
19755	28	Rayon 15x15x16 L = 172 (Cond.)		17442	2	Rondelle cache \varnothing 29,15.....	
20345	S.E.	Roue avant complète «Leleu» \varnothing 70		20346	S.E.	MOYEU AVANT complet «Leleu» \varnothing 70	
MOYEU							
580	1	Ecrou de moyeu		20367	1	Levier de came frein avant	
14280	2	Cuvette de moyeu \varnothing Ext. 29,1 $\frac{m}{m}$		20375	1	Corps de moyeu avant nu	
14538	2	Ressort des machoires (Cond.)		20376	S.E.	Flasque des machoires complet	
14625	3	Rondelle \varnothing int = 11 $\frac{m}{m}$		20377	1	Flasque des machoires nu	
14632	1	Vis de fixation levier de came		20378	1	Paire de machoires \varnothing 70	
				20379	1	Came de frein AV. (Cond.)	
				20380	S.E.	Axe de moyeu AV. cpt \varnothing 11 L = 145 $\frac{m}{m}$ filt 55 et 76	
				20381	1	Axe de moyeu AV. nu \varnothing 11 L = 145 $\frac{m}{m}$ filt 55 et 76	



ROUE ET MOYEU ARRIÈRE

Numéro pièces	Nbre de pièces	DÉSIGNATION	Prix unitaire Vente détail	Numéro pièces	Nbre de pièces	DÉSIGNATION	Prix unitaire Vente détail
MOYEU ARRIÈRE LELEU Ø 70				19757	1	Pignon AR - 36 dents (M 1P - M 1 PR)	
3	22	Bille Ø 4,75	(Cond.)	20015	1	Corps de moyeu AR nu.....	
1172	6	Rondelle « NOMEL » Ø6.....	(Cond.)	20016	2	Cuvette	
14538	2	Ressort des mâchoires	(Cond.)	20017	2	Cône Ø12×100	
14632	1	Vis fix. levier de came.....		ROUE ARRIERE M1 (Nota)			
15244	1	Roue libre 18 dents Ø 34,7×100 (M 1).....		14989	28	Ecrou de rayon jauge 16	(Cond.)
16057	1	Roue libre 16 dents Ø 34,7×100 (M 1 P - M 1 PR)...		15537	1	Chambre à air	
16994	6	Boulon fix. pignon AR Ø6×100×20.....	(Cond.)	15538	1	Ruban de jante	
17246	1	Levier came frein arrière.....		15815	1	Enveloppe de 23×2 (noire).....	
18027	S.E.	Paire de mâchoires Ø70		18019	1	Jante de 23×2 (28 trous).....	
19039	1	Pignon AR 39 dents (M 1).....		19017	28	Rayon de 15×15×16 L = 211	(Cond.)
19149	1	Came de frein	(Cond.)	19040	S.E.	Roue arrière complète 28 dents	
19283	S.E.	Moyeu AR complet Ø 70 Leleu 39 d (M 1).....		ROUE ARRIÈRE (M1P, M1PR, M1PRT)			
19284	S.E.	Flasque des mâchoires complet.....		14989	28	Ecrou de rayon jauge 16	(Cond.)
19285	1	Flasque des mâchoires nu		19749	1	Jante de 16"2	
19286	1	Axe de roue AR nu Ø 12 L = 150.....		19751	1	Ruban de jante	
19289	1	Entretoise int. moyeu Ø 12×18 épais. = 9 ^m / _m		19752	1	Chambre à air de 20×2.....	
19290	2	Ecrou de roue Ø12×100-19 S/plats épais. = 10 ^m / _m		19753	1	Enveloppe de 20×2 (noire).....	
19291	2	Contre écrou Ø12×100-19 s/plats épais. = 5 ^m / _m		19754	S.E.	Roue arrière complète 36 dents	
19292	2	Rondelle plate (sous écrou de roue) Ø12×20.....		19755	28	Rayon de 15×15×16 L = 172	(Cond.)
19293	1	Rondelle de contre écrou Ø12×18.....					
19294	2	Rondelle cache EXT. - Ø 20,5×29 épais. = 4/10....					
19756	S.E.	Moyeu AR complet Ø 70 Leleu 36 d (M 1 P - M 1 PR)					

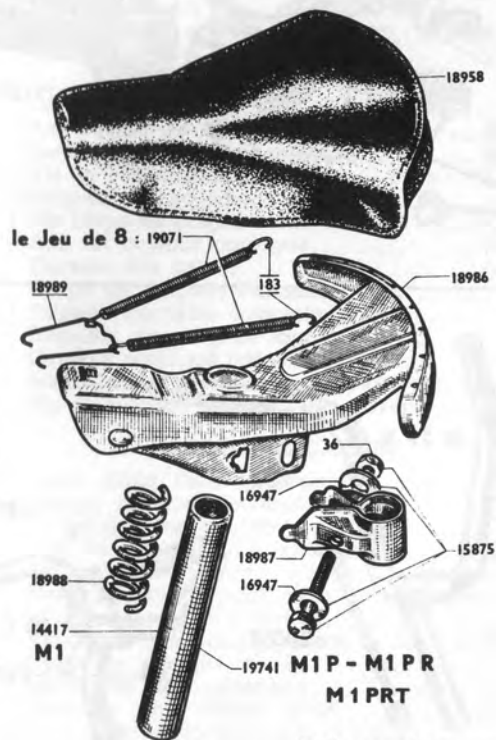
NOTA : Quelques M 1 ont été équipés d'une roue arrière avec pignon nylon. Veuillez trouver ci-dessous les références pour ce montage.

Roue arrière complète avec pignon 39 d. Nylon N° 19677 — Moyeu arrière complet N° 19678.

Pignon arrière 39 dents nylon N° 19679. — Joint thermique N° 19680.

Boulon fix. pignon nylon Ø 6×100 L = 24 N° 19381 — Rondelle cônica Ø 6,2×12×1,2 N° 19682.

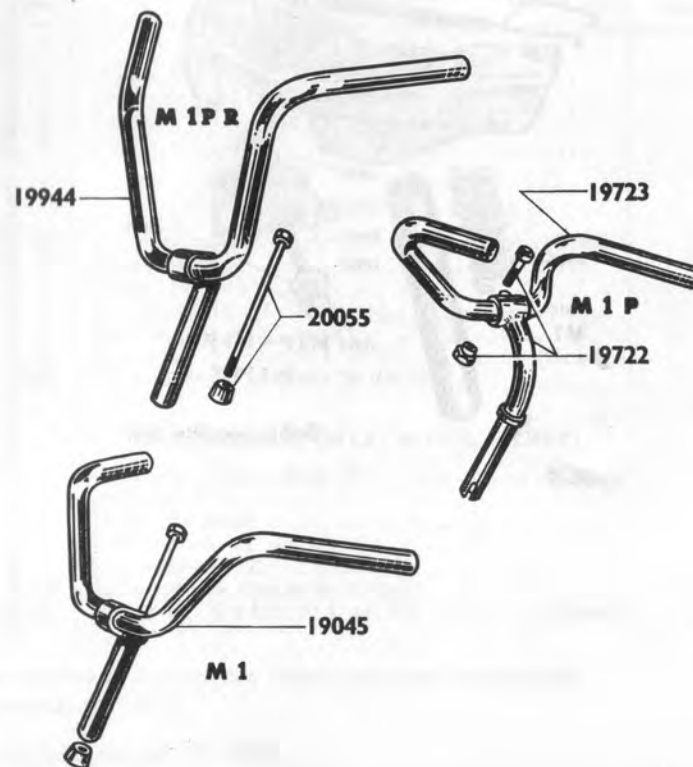
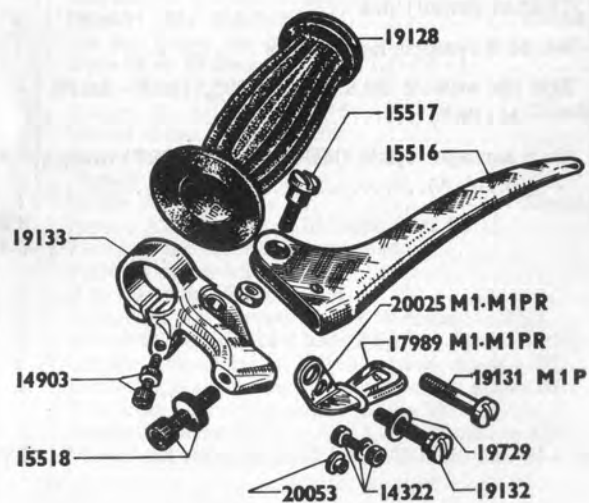
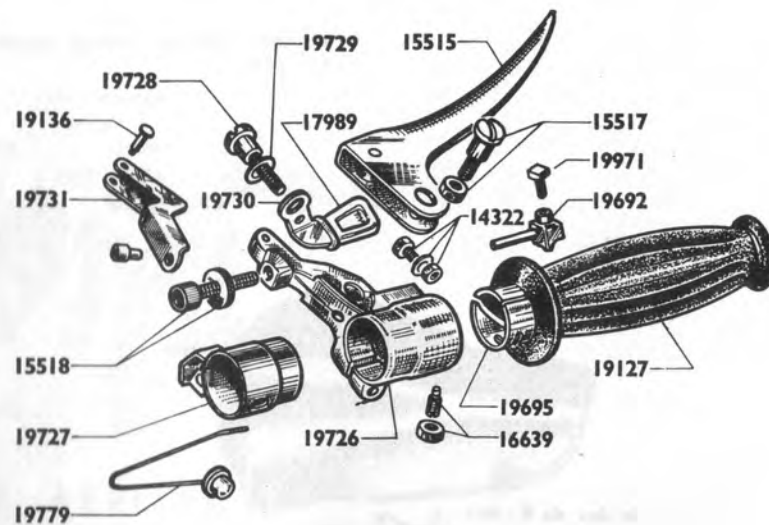
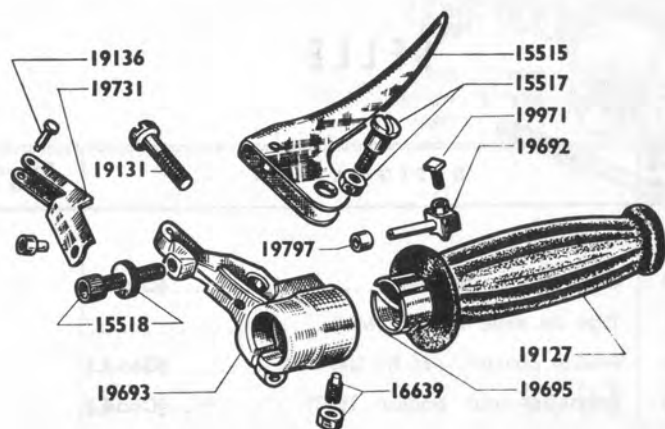
SELLE



Numéro pièces	Nbre de pièces	DÉSIGNATION	Prix unitaire Vente détail
183	8	Crochet de ressorts (Cond.)	
14417	1	Tige de selle \varnothing 25,5 (M1)	
15875	1	Boulon chariot - \varnothing 8x100x58 (Cond.)	
16947	2	Rondelle pour boulon 15875 (Cond.)	
18957	S.E.	Selle complète (dessus noir)	
18958	1	Dessus selle plastique noir a/intercalaire	
18986	1	Bâti de selle	
18987	1	Chariot de selle	
18988	1	Ressort central	
18989	1	Crochet (avant) nez	
19071	1	Jeu de 8 ressorts horizontaux	
19741	1	Tige de selle \varnothing 25,5 - L = 220 ^{mm} (M1P - M1PR M1PRT)	
19742	1	Vis à serrage rapide (M1P - M1PR - M1PRT) (dessin p. 14 A).....	

CADY Types M1, M1P, M1PR ou C1, C1P, C1PR

Poignée tournante 19694 jusqu'à Avril 68 en M1PR



GUIDON - POIGNÉE TOURNANTE - COMMANDES

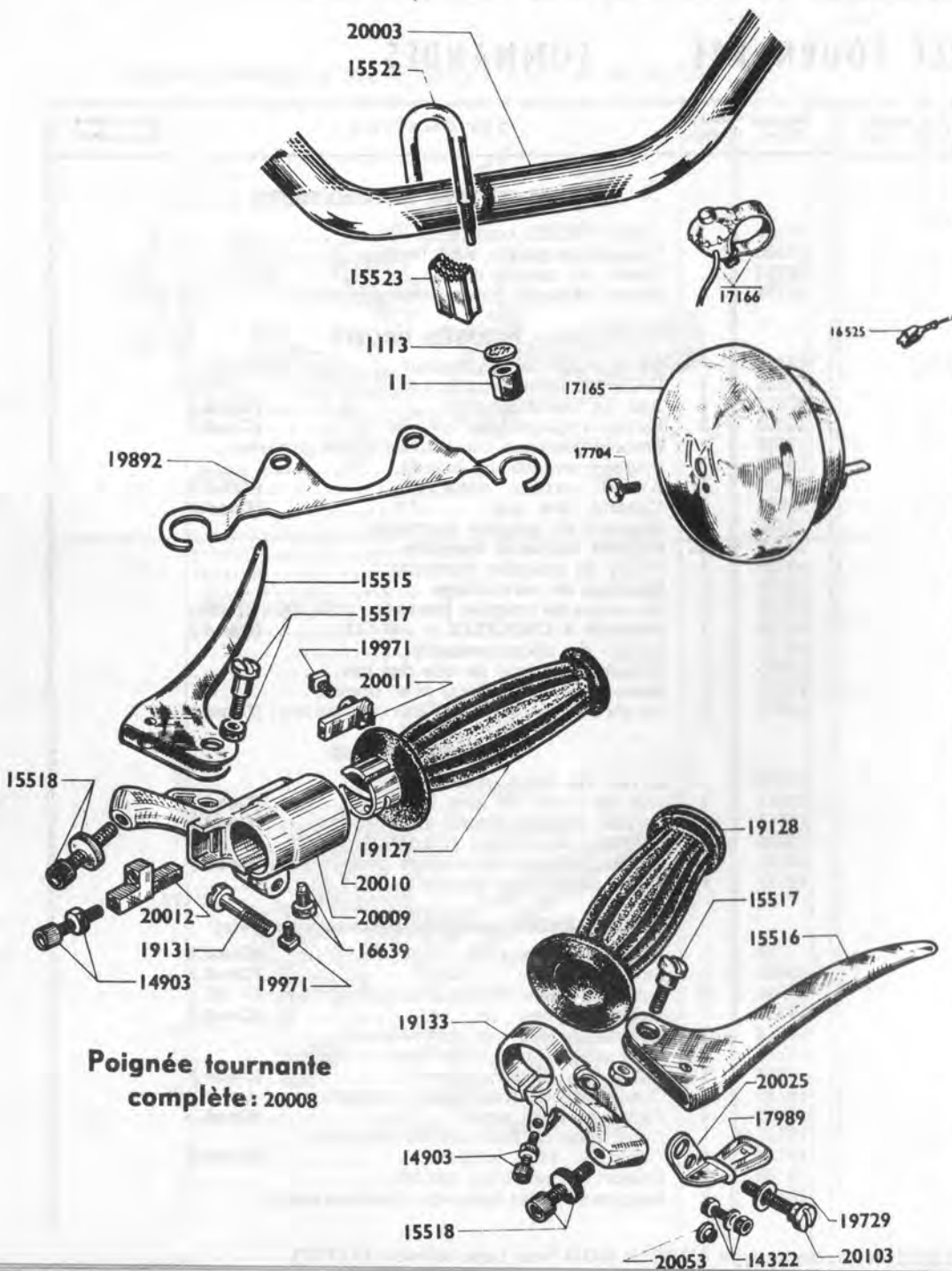
Numéro pièces	Nbre de pièces	DÉSIGNATION	Prix unitaire Vente détail	Numéro Pièces	Nbre de pièces	DÉSIGNATION	Prix unitaire Vente détail
M1, M1PR (MODÈLE A STARTER AUTOMATIQUE)				M1P (A STARTER AUTOMATIQUE)			
19045		Guidon nu (M 1).....		19721		Guidon SAKER complet	
19795		Complément pour guidon nu (M 1 - M 1 PR).....		19722		Potence de guidon avec fixation.....	
19944		Guidon nu (M 1 PR).....		19723		Cintre de guidon nu.....	
20055		Vis expandeur avec cône L = 160 _m (M 1 - M 1 PR).		19724		Bague plastique (pour potence guidon).....	
POIGNÉE DROITE (NOTA)				POIGNÉE DROITE			
15515	1	Levier de frein droit		14322	1	Serre câble décompresseur	
15517	1	Axe levier de frein a/écrou..... (Cond.)		15515	1	Levier de frein droit.....	
15518	1	Barillet réglage frein a/écrou..... (Cond.)		15517	1	Axe de levier a/écrou	(Cond.)
16639	1	Vis de positionnement a/écrou ø 5x90x12,5 (C.)		15518	1	Barillet réglage frein a/écrou..... (Cond.)	
19127	1	Poignée de caoutchouc (noire).....		17989	1	Embout plastique pour levier décompresseur....	
19131	1	Vis corps de poignée tournante ø6x100x20 (C.)		19127	1	Poignée caoutchouc (noire).....	
19136	1	Axe du curseur conjugué..... (Cond.)		19136	1	Axe du curseur conjugué..... (Cond.)	
19692	1	Curseur des gaz		19692	1	Curseur des gaz	(Cond.)
19693	1	Corps de poignée tournante.....		19695	1	Manchon de poignée tournante.....	
19694	S.E.	Poignée tournante complète.....		19725	S.E.	Poignée tournante complète.....	
19695	1	Manchon de poignée tournante.....		19726	1	Corps de poignée tournante.....	
19731	1	Curseur conjugué cde des gaz.....		19727	1	Manchon de verrouillage	
19797	1	Intermédiaire nylon de curseur des gaz ... (Cond.)		19728	1	Vis corps de poignée tournante ø6x100x27 (C.)	
19971	1	Vis de blocage des gaz (tête carrée) (Cond.)		19729	1	Rondelle « ONDUFLEX » ø8x13..... (Cond.)	
POIGNÉE GAUCHE				POIGNÉE GAUCHE			
14322	1	Serre câble décompresseur	(Cond.)	19730	1	Levier de décompresseur.....	
14903	1	Barillet réglage décompresseur..... (Cond.)		19731	1	Curseur conjugué de cde des gaz.....	
15516	1	Levier de frein gauche.....		19779	1	Ressort de verrouillage avec bouton	
15517	1	Axe de levier frein a/écrou..... (Cond.)		19971	1	Vis de blocage câble des gaz (tête carrée) (Cond.)	
15518	1	Barillet réglage freins a/écrou..... (Cond.)		POIGNÉE GAUCHE			
17989	1	Embout plastique pour levier décompresseur		15516	1	Levier de frein gauche.....	
19128	1	Poignée caoutchouc (noire).....		15517	1	Axe de levier de frein a/écrou..... (Cond.)	
19132	1	Vis de fix. corps de poignée ø6x100x23 (Cond.)		15518	1	Barillet réglage freins a/écrou..... (Cond.)	
19133	1	Corps de poignée gauche.....		19128	1	Poignée caoutchouc (noire).....	
20025	1	Levier de décompresseur.....		19131	1	Vis de fix. corps de poignée ø6x100x20 (Cond.)	
20053	1	Tourillon pour levier 20025..... (Cond.)		19133	1	Corps de poignée gauche	
20054	1	Levier de décompresseur complet.....		COMMANDES (non représentées au dessin)			
20069	S.E.	Corps de poignée gauche complet.....		716	1	Serre câble frein AR..... (Cond.)	
COMMANDES (non représentées au dessin)				15581	1	Butée de gaine	(Cond.)
716	1	Serre câble frein AR..... (Cond.)		16944	2	Butée de gaine - Décompresseur et frein AV (C.)	
14845	1	Câble de frein AV..... (Cond.)		19386	1	Câble des gaz	(Cond.)
14974	1	Câble de décompresseur..... (Cond.)		19732	1	Commande des gaz complète	
15578	1	Commande de décompresseur complète.....		19733	1	Commande de décompresseur complète.....	
15581	1	Butée de gaine	(Cond.)	19734	1	Câble de décompresseur..... (Cond.)	
15600	1	Câble de frein AR	(Cond.)	19735	1	Commande de frein avant complète.....	
15792	1	Commande de frein avant complète.....		19736	1	Câble de frein avant..... (Cond.)	
16944	2	Butée de gaine - Décompresseur et frein avant (C.)		19737	1	Commande de frein arrière complète	
19152	1	Commande de frein arrière complète.....		19738	1	Câble de frein arrière..... (Cond.)	
19386	1	Câble des gaz	(Cond.)	19739	1	Ressort rappel frein arrière.....	
				19740	1	Souplisseau cdes freins-gaz décompresseur.....	

NOTA. - Depuis le 2 mai 1968, le type M1PR ou C1PR est équipé de la poignée tournante type AV 49 N° 20008 (voir page suivante M1PRT).

CADY M1PRT ou C1PRT

GUIDON - POIGNEE TOURNANTE - COMMANDES

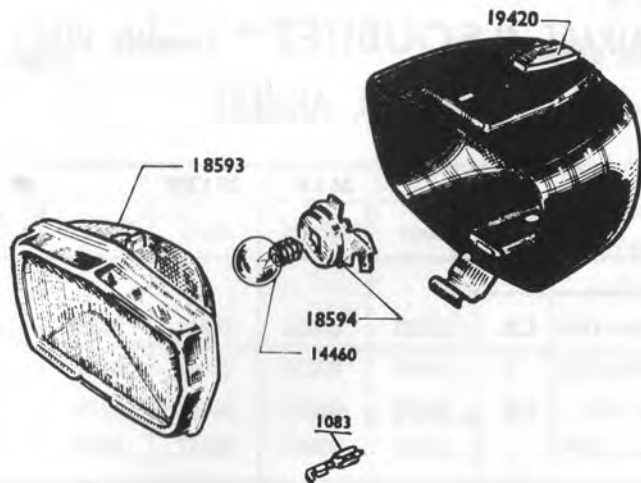
M 1 PR montage de cette poignée tournante depuis Mai 1968



Poignée tournante
complète: 20008

Numéro Pièces	Nbre de pièces	DESIGNATION	Prix unitaire Vente détail
GUIDON			
11	4	Ecrou $\varnothing 7 \times 100$	(Cond.)
1113	4	Rondelle « Nomel » $\varnothing 7$	(Cond.)
15521	S.E.	Fixation cpte guidon sur fourche	
15522	2	Etrier fixation (jeu de 2)	
15523	2	Cale d'étrier	
20003	1	Cintre de guidon nu	
20004	S.E.	Complément pour guidon nu	
POIGNÉE DROITE			
14903	1	Barillet réglage décompresseur	(Cond.)
15515	1	Levier de frein droit	
15517	1	Axe de levier de frein a/écrou	(Cond.)
15518	1	Barillet réglage frein a/écrou	(Cond.)
16639	1	Vis de positionnement a/écrou $\varnothing 5 \times 90 \times 12,5$ (C.)	
19127	1	Poignée caout. c. droit (noire)	
19131	1	Vis de fix. corps de poignée droit $\varnothing 6 \times 100 \times 20$ (C.)	
19971	2	Vis de tête carrée $\varnothing 4 \times 75 \times 8$	(Cond.)
20008	S.E.	Poignée tournante cpte	
20009	1	Corps de poignée tournante	
20010	1	Manchon de poignée tournante	
20011	1	Courseur des gaz	(Cond.)
20012	1	Courseur de décompresseur	(Cond.)
POIGNÉE GAUCHE			
14322	1	Serre câble décompresseur	(Cond.)
14903	1	Barillet réglage décompresseur	(Cond.)
15516	1	Levier de frein gauche	
15517	1	Axe de levier frein a/écrou	(Cond.)
15518	1	Barillet réglage freins a/écrou	(Cond.)
17989	1	Embout plastique pour levier de starter	
19128	1	Poignée caoutchouc (noire)	
19133	1	Corps de poignée gauche	
19729	1	Rondelle « ONDUFLEX » $\varnothing 8 \times 13$	(Cond.)
20025	1	Levier de starter	
20053	1	Tourillon pour levier 20025	(Cond.)
20064	1	Levier de starter complet	
20069	S.E.	Corps de poignée gauche complet	
20103	1	Vis de fix. corps de poignée	(Cond.)
COMMANDES (non représentées au dessin)			
716	2	Serre câble frein	(Cond.)
14334	1	Commande des gaz	
14927	1	Câble des gaz	(Cond.)
14927	1	Câble d'air	(Cond.)
14974	1	Câble de décompresseur	(Cond.)
15576	1	Commande d'air cpte	
15578	1	Commande de décompresseur complète	
15579	1	Commande de frein avant complète	
15580	1	Commande de frein arrière complète	
15599	1	Câble de frein AV	(Cond.)
15600	1	Câble de frein AR	(Cond.)
18944	1	Butée de gaine - Décompresseur	(Cond.)
19892	1	Guide gaine sur fourche	
TIMBRELEC			
16525	2	Cosse pour fil Timbrelec	(Cond.)
17164	S.E.	Timbrelec comp. a/2 fils et contact. (boîtier nylon)	
17165	1	Timbrelec (sans fil)	
17166	1	Ensem. 2 fils et contact. (1 fil de 0,52 a/bout. et 1 fil 0,3	
17704	1	Vis de cloche $\varnothing 5 \times 90$ L = 6	(Cond.)

Types M1 - M1PR



ÉCLAIRAGE "LUXOR" FIXATION SUR DIRECTION

DÉSIGNATION	Nbre pièces	M1PR				M1
		Rouge	Blanc	Bleu	Topaze	Rouge métal
Pièces émaillées						
Phare complet	S.E.	19938	19929	19918	19909	19982
Corps de phare	1	19939	19930	19919	19910	19983
SUPPORT DE PHARE (représenté page suivante)						
Support de phare ...	1	N° 20029				

Type M1PRT



ÉCLAIRAGE "LUXOR" PHARE RECTANGULAIRE FIXATION LATÉRALE M1PRT

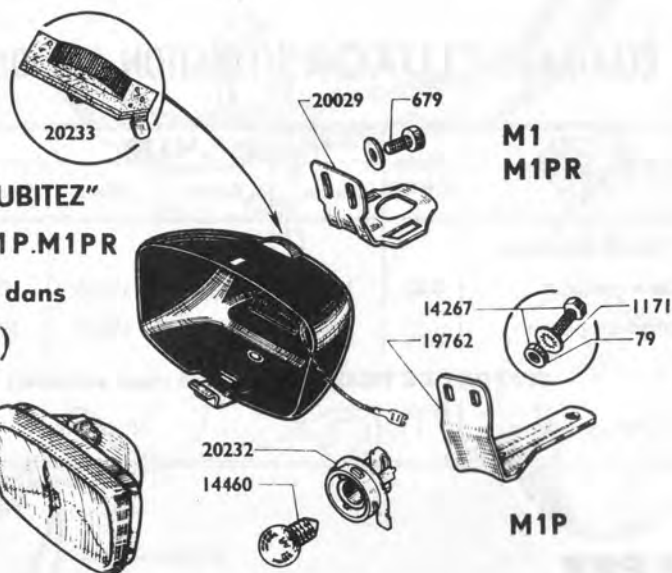
DÉSIGNATION	Nbre pièces	Rouge	Blanc	Bleu	Topaze
Pièces émaillées					
Phare complet	S.E.	20313	20318	20323	20328
Corps de phare	1	20314	20319	20324	20329

Número Pièces	Nbre de pièces	DÉSIGNATION	Prix unitaire Vente détail
679	2	Vis de fix. latérale $\varnothing 6 \times 100 \times 15$	(Cond.)
797	2	Rondelle « Blocfor » $\varnothing 6 \frac{m}{m}$	(Cond.)
1083	2	Cosse clips largeur $5 \frac{m}{m}$	(Cond.)
14460	1	Lampe de phare 6V - 6W	pièces communes aux trois modèles M1 - M1PR - M1PRT
14464	1	Canalisation électrique cpte	
18593	S.E.	Ensemble optique complet	
18594	1	Douille porte lampe	
19420	1	Commutateur cpt	
19474	1	Cache trou	

SOMMAIRE

PAGE	DÉSIGNATION	TYPE
2 A	Moteur - Fixation - Échappement	M1, M1P, M1PR, M1PRT
3 A	Embrayage	M1, M1P, M1PR, M1PRT
4 A	Carburateur à starter automatique	M1, M1P
5 A	Carburateur à starter manuel	M1PR, M1PRT
6 A	Volant magnétique (sans bobine ext.)	M1, M1P
7 A	Volant magnétique (avec bobine ext.)	M1, M1P, M1PR, M1PRT
8 A	Fourche - Fixation sup. garde-boue avant	M1, M1P, M1PR
9 A	Jeu de direction	M1, M1P, M1PR
10 A	Fourche - Jeu de direction	M1PRT
11 A	Frein avant (pour fourche tôle emboutie) - Frein avant (pour fourche vélo).....	M1, M1PR
12 A	Frein avant	M1P
13 A	Partie Cycle	M1
14 A	Partie Cycle	M1P, M1PR, M1PRT
15 A	Pédalier - Chaînes - Tendeur de chaîne	M1
16 A	Tendeur de chaînes - Pédalier - Chaînes	M1P, M1PR, M1PRT
17 A	Roue et Moyeu avant	M1, M1P, M1PR
18 A	Moyeu avant "LELEU" Ø 70.....	M1PRT
19 A	Roue et Moyeu arrière	M1, M1P, M1PR, M1PRT
20 A	Selle	M1, M1P, M1PR, M1PRT
21 A	Guidon - Poignée tournante - Commandes	M1, M1P, M1PR
22 A	Guidon - Poignée tournante - Commandes	M1PRT
23 A	Éclairage "LUXOR" fix. sur direction.....	M1, M1PR
	Éclairage "LUXOR" phare rectangulaire - fix. latérale M1PRT .	M1PRT
24 A	Éclairage "SOUBITEZ" - Lanterne arrière.....	M1, M1P, M1PR
25 A	Tablier - Fixation	M1, M1P, M1PR

CADY Types M1, M1P, M1PR ou C1, C1P, C1PR



Phare "SOUBITEZ"

Types : M1.M1P.M1PR

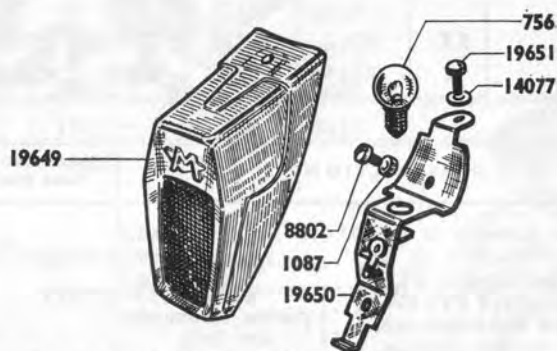
(Références dans
texte)

M1
M1PR

M1P



14464



Lanterne arrière complète : 19648

ECLAIRAGE "SOUBITEZ" (modèle 1968)

LANTERNE ARRIÈRE

DÉSIGNATION	Nbre pièces	M1P - M1PR				M1 - M1P
		Rouge	Blanc	Bleu	Topaze	Rouge métal
Pièces émaillées						
Phare comp. M1-M1PR	S.E.	20223	20225	20227	20229	20221
C. de phare M1-M1PR	1	20224	20226	20228	20230	20222
Phare complet M1P	S.E.	20152	20154	20156	20158	19760
Corps de phare M1P	1	20153	20155	20157	20159	19761

Numéro pièces	Nbre de pièces	DÉSIGNATION	Prix unitaire Vente détail
ECLAIRAGE AVANT (M1 - M1PR)			
679	2	Boulon fix phare \varnothing 6x100x15 (Cond.)	
1172	2	Rondelle NOMEL \varnothing 6 (Cond.)	
14460	1	Lampe de phare jaune - 6 V - 6 W	
20029	1	Support de phare	
20231	S.E.	Ensemble optique complet	
20232	1	Douille porte lampe	
20233	1	Commutateur	
ECLAIRAGE AVANT (M1P) (pièces différentes du Type M1 - M1PR)			
79	1	Ecrou \varnothing 5x90 (Cond.)	
1171	2	Rondelle NOMEL \varnothing 5 (Cond.)	
14267	2	Boulon \varnothing 5x90x10 fix sur g.b. avant ... (Cond.)	
19762	1	Support de phare sur g.boue avant	
LANTERNE ARRIERE (M1, M1P, M1PR, M1PRT)			
756	1	Lampe de lanterne AR à visser 6 V 1,8 W (ancien ne appellation 12 V 0,5 A)	
1087	2	Ecrou \varnothing 4x75 (Cond.)	
8802	2	Boulon fix. socle feu rouge \varnothing 4x75-L = 6 $\frac{3}{4}$ " (C.)	
14077	1	Rondelle plate \varnothing 4,2x8 - Epais. = 8/10.. (Cond.)	
19648	S.E.	Lanterne AR complète N. Mle	
19649	1	Capot de lanterne AR	
19650	1	Socle de lanterne AR	
19651	1	Vis fix. capot lanterne AR \varnothing 4x70-L = 7 $\frac{3}{4}$ " (Cond.)	
14464	S.E.	Canalisation électrique cpte	

TABLIER - FIXATION

(Ne se monte pas sur M1PRT ou C1PRT)

IMPORTANT

**lors de vos commandes, attention
aux références correspondantes**

TABLIER	Nbre de pièces	M1 M1P	M1P - M1PR			
		Rouge métal	Rouge	Blanc	Bleu	Topaze
— Tablier complet sans fixation	SE	19503	19965	19962	19959	19956
— Demi tablier côté droit	1	19504	19966	19963	19960	19957
— Demi tablier côté gauche	1	19505	19967	19964	19961	19958
— Fixation complète tablier Nota	SE	19506	—	—	—	—
— Patte double fix. sup. tablier	1	19522	—	—	—	—
— Tringle (pont) de tablier	1	19523	—	—	—	—
— Colonnnette fix. sup. C. droit tablier	1	19524	—	—	—	—
— Colonnnette fix. sup. C. gauche tablier	1	19525	—	—	—	—
— Vis moletée $\varnothing 6 \times 100$	4	8831	—	—	—	—
— Rondelle "NOMEL" $\varnothing 6$	6	1172	—	—	—	—
— Ecrou moleté $\varnothing 6 \times 100$	2	14554	—	—	—	—
— Boulon fix. patte double $\varnothing 6 \times 100 \times 12$	1	702	—	—	—	—
— Rondelle plate	1	4	—	—	—	—

NOTA - Pour les premiers modèles M1PR sortis avant avril 1968, ne possédant pas le support de phare n° 20029, nous commander la fixation complète n° 20030 comprenant une butée caoutchouc (cette butée est à emmancher sur la butée inférieure de fourche).

NOMENCLATURE PAR ORDRE NUMÉRIQUE

Référence	Page	Prix	Référence	Page	Prix	Référence	Page	Prix	Référence	Page	Prix	Référence	Page	Prix	Référence	Page	Prix
2 =	6		1376 =	3		14845 =	21		16542 =	11		18892 =	5		19058 =	16	
3 =	19		1399 =	4		14903 =	21		16566 =	15		18957 =	20		19059 =	15	
5 =	9		1422 =	13		14904 =	22		16566 =	16		18958 =	20		19059 =	16	
5 =	10		1430 =	2		14908 =	11		16568 =	15		18973 =	4		19060 =	15	
5 =	25		1485 =	7		14915 =	11		16568 =	16		18973 =	5		19060 =	16	
6 =	15		8802 =	24		14927 =	21		16580 =	13		18986 =	20		19061 =	15	
6 =	16		8831 =	25		14927 =	22		16639 =	21		18987 =	20		19061 =	16	
9 =	13		10599 =	2		14974 =	21		16639 =	22		18988 =	20		19062 =	15	
9 =	14		14077 =	6		14974 =	22		16676 =	18		18989 =	20		19062 =	16	
10 =	2		14077 =	7		14989 =	18		16688 =	15		19001 =	17		19063 =	7	
10 =	15		14077 =	24		14989 =	19		16689 =	15		19002 =	17		19063 =	6	
11 =	22		14098 =	5		15040 =	5		16785 =	6		19003 =	17		19064 =	6	
13 =	7		14101 =	4		15043 =	5		16785 =	7		19004 =	17		19065 =	6	
20 =	2		14103 =	5		15049 =	18		16789 =	10		19005 =	17		19066 =	6	
20 =	15		14107 =	4		15050 =	18		16790 =	10		19006 =	17		19066 =	7	
30 =	6		14107 =	5		15060 =	17		16849 =	2		19008 =	17		19067 =	6	
30 =	7		14119 =	5		15178 =	17		16895 =	10		19009 =	17		19067 =	7	
34 =	10		14120 =	5		15244 =	19		16940 =	10		19010 =	17		19071 =	20	
34 =	15		14133 =	4		15326 =	4		16941 =	10		19011 =	17		19072 =	15	
34 =	16		14133 =	5		15351 =	3		16944 =	21		19015 =	6		19072 =	16	
52 =	8		14147 =	13		15383 =	3		16944 =	22		19017 =	19		19073 =	15	
52 =	13		14147 =	14		15478 =	18		16947 =	20		19019 =	2		19073 =	16	
52 =	14		14158 =	15		15515 =	21		16994 =	19		19020 =	13		19074 =	6	
59 =	2		14158 =	16		15515 =	22		17099 =	4		19021 =	13		19074 =	7	
79 =	8		14179 =	15		15516 =	21		17099 =	5		19022 =	13		19076 =	13	
79 =	13		14179 =	16		15516 =	22		17124 =	4		19023 =	13		19076 =	14	
79 =	14		14197 =	9		15517 =	21		17155 =	9		19023 =	14		19076 =	13	
79 =	15		14198 =	9		15517 =	22		17164 =	22		19024 =	13		19079 =	13	
137 =	13		14200 =	9		15518 =	21		17165 =	22		19024 =	14		19081 =	2	
164 =	2		14201 =	9		15518 =	22		17166 =	22		19024 =	13		19084 =	2	
183 =	20		14203 =	9		15519 =	22		17187 =	18		19025 =	13		19086 =	2	
204 =	4		14207 =	10		15520 =	21		17246 =	19		19025 =	14		19088 =	2	
204 =	5		14208 =	9		15521 =	21		17260 =	13		19026 =	13		19089 =	2	
208 =	5		14208 =	10		15521 =	22		17260 =	14		19026 =	14		19091 =	2	
223 =	17		14215 =	13		15522 =	22		17296 =	17		19027 =	13		19092 =	2	
250 =	7		14215 =	14		15523 =	22		17334 =	10		19028 =	13		19097 =	2	
251 =	6		14216 =	8		15524 =	10		17424 =	10		19028 =	14		19098 =	2	
251 =	7		14216 =	13		15525 =	10		17424 =	14		19029 =	13		19098 =	2	
256 =	6		14267 =	8		15525 =	10		17426 =	13		19029 =	14		19100 =	2	
256 =	7		14267 =	13		15528 =	10		17426 =	14		19030 =	8		19101 +	2	
580 =	18		14267 =	14		15537 =	17		17442 =	18		19031 =	13		19102 =	2	
663 =	6		14267 =	24		15537 =	19		17485 =	4		19032 =	13		19103 =	2	
663 =	7		14280 =	18		15538 =	17		17538 =	4		19032 =	14		19105 =	6	
679 =	23		14283 =	17		15538 =	19		17704 =	22		19033 =	13		19106 =	6	
702 =	14		14311 =	5		15538 =	19		17759 =	5		19033 =	14		19106 =	7	
702 =	25		14322 =	21		15563 =	13		17760 =	5		19034 =	2		19107 =	6	
716 =	21		14322 =	22		15578 =	21		17989 =	21		19039 =	19		19107 =	7	
716 =	22		14330 =	15		15578 =	22		18019 =	17		19040 =	19		19108 =	6	
756 =	24		14330 =	16		15581 =	21		18019 =	19		19041 =	15		19108 =	7	
797 =	23		14334 =	22		15581 =	22		18027 =	19		19041 =	16		19112 =	3	
853 =	6		14354 =	15		15586 =	14		18042 =	10		19042 =	15		19113 =	3	
853 =	7		14356 =	15		15600 =	21		18042 =	10		19042 =	16		19119 =	3	
874 =	13		14417 =	20		15600 =	22		18093 =	11		19043 =	15		19121 =	3	
874 =	14		14429 =	11		15629 =	15		18094 =	11		19043 =	16		19121 =	3	
878 =	5		14429 =	12		15774 =	10		18094 =	11		19044 =	15		19122 =	3	
896 =	14		14431 =	11		15792 =	21		18095 =	11		19044 =	16		19122 =	21	
943 =	5		14431 =	12		15815 =	17		18096 =	11		19045 =	21		19127 =	22	
943 =	6		14460 =	23		15815 =	19		18098 =	6		19046 =	13		19128 =	22	
943 =	7		14464 =	23		15875 =	13		18098 =	7		19046 =	14		19128 =	21	
1083 =	23		14538 =	18		15875 =	20		18124 =	2		19047 =	2		19129 =	21	
1087 =	27		14538 =	19		15982 =	10		18200 =	15		19048 =	2		19129 =	22	
1113 =	2		14554 =	13		15983 =	10		18200 =	16		19049 =	2		19130 =	21	
1113 =	22		14554 =	14		15998 =	15		18201 =	15		19050 =	2		19130 =	22	
1171 =	8		14554 =	25		15998 =	16		18201 =	16		19051 =	2		19131 =	21	
1171 =	13		14563 =	3		16057 =	19		18202 =	15		19053 =	15		19131 =	22	
1171 =	14		14580 =	18		16111 =	15		18202 =	16		19053 =	16		19132 =	21	
1171 =	15		14591 =	10		16112 =	15		18249 =	10		19054 =	15		19132 =	22	
1172 =	2		14601 =	10		16113 =	5		18276 =	15		19054 =	16		19133 =	21	
1172 =	8		14602 =	10		16515 =	6		18276 =	16		10954 =	15		19133 =	22	
1172 =	12		14605 =	10		16525 =	6		18277 =	15		10955 =	15		19133 =	22	
1172 =	13		15606 =	10		16525 =	7		18277 =	16		19055 =	16		19136 =	21	
1172 =	19		14625 =	18		16525 =	22		18593 =	23		19056 =	15		19138 =	5	
1172 =	25		14632 =	18		16540 =	3		18594 =	23		19056 =	16		19139 =	5	
1270 =	2		14821 =	2		16540 =	3		18815 =	4		19057 =	15		19145 =	4	
1361 =	5					16542 =	3		18880 =	4		19057 =	16		19145 =	5	
												19058 =	15		19149 =	19	

Référence	Page	Prix	Référence	Page	Prix	Référence	Page	Prix	Référence	Page	Prix	Référence	Page	Prix	Référence	Page	Prix
19152 =	21		19474 =	23		19690 =	15		19753 =	17		19946 =	7		20148 =	8	
19160 =	13		19475 =	6		19690 =	16		19753 =	18		19947 =	7		20149 =	8	
19160 =	14		19476 =	6		19691 =	15		19753 =	19		19948 =	7		20150 =	8	
19162 =	13		19476 =	7		19691 =	16		19754 =	19		19949 =	7		20151 =	8	
19162 =	14		19477 =	6		19692 =	21		19755 =	18		19950 =	7		20152 =	24	
19163 =	13		19481 =	6		19693 =	21		19755 =	19		19951 =	7		20153 =	24	
19165 =	13		19501 =	3		19694 =	21		19756 =	19		19956 =	25		20154 =	24	
19165 =	14		19502 =	6		19695 =	21		19757 =	19		19957 =	25		20155 =	24	
19166 =	2		19502 =	7		19696 =	15		19762 =	24		19958 =	25		20156 =	24	
19167 =	2		19503 =	25		19696 =	16		19763 =	4		19959 =	25		20157 =	24	
19168 =	2		19504 =	25		19700 =	14		19764 =	4		19960 =	25		20158 =	24	
19169 =	2		19505 =	25		19701 =	14		19765 =	4		19961 =	25		20159 =	24	
19170 =	2		19506 =	25		19702 =	14		19767 =	4		19962 =	25		20209 =	13 14	
19171 =	13		19509 =	6		19703 =	14		19768 =	4		19963 =	25		20221 =	24	
19172 =	15		19509 =	7		19704 =	14		19769 =	4		19964 =	25		20222 =	24	
19173 =	15		19515 =	13		19706 =	14		19770 =	4		19965 =	25		20223 =	24	
19173 =	16		19516 =	8		19707 =	14		19771 =	4		19966 =	25		20224 =	24	
19174 =	15		19517 =	11		19708 =	8		19772 =	4		19967 =	25		20225 =	24	
19174 =	16		19522 =	25		19709 =	9		19773 =	4		19970 =	7		20226 =	24	
19176 =	2		19523 =	25		19710 =	9		19774 =	4		19971 =	21		20227 =	24	
19177 =	2		19524 =	25		19711 =	9		19775 =	4		19971 =	22		20228 =	24	
19178 =	2		19525 =	25		19712 =	9		19778 =	4		19972 =	2		20229 =	24	
19179 =	2		19530 =	11		19713 =	9		19779 =	21		19973 =	2		20230 =	24	
19191 =	2		19531 =	11		19714 =	9		19780 =	7		19974 =	2		20231 =	24	
19192 =	2		19532 =	11		19715 =	9		19785 =	13		19975 =	2		20232 =	24	
19193 =	2		19533 =	11		19716 =	9		19796 =	21		19976 =	2		20233 =	24	
19194 =	2		19534 =	11		19717 =	9		19797 =	21		19977 =	2		20266 =	7	
19197 =	6		19535 =	11		19718 =	9		19799 =	2		19982 =	23		20311 =	10 14	
19198 =	6		19536 =	11		19719 =	9		19800 =	2		19983 =	23		20312 =	10	
19215 =	5		19537 =	11		19720 =	12		19802 =	22		20003 =	22		20313 =	23	
19223 =	13		19538 =	11		19721 =	21		19808 =	14		20004 =	22		20314 =	23	
19223 =	14		19539 =	11		19722 =	21		19901 =	8		20008 =	22		20315 =	14	
19243 =	13		19540 =	10		19723 =	21		19902 =	14		20009 =	22		20316 =	10	
19243 =	14		19540 =	11		19724 =	9		19903 =	14		20010 =	22		20317 =	10	
19244 =	5		19545 =	7		19724 =	21		19904 =	14		20011 =	22		20318 =	23	
19245 =	5		19594 =	13		19725 =	21		19905 =	14		20012 =	22		20319 =	23	
19246 =	5		19594 =	14		19726 =	21		19906 =	14		20013 =	15 16		20320 =	14	
19247 =	5		19600 =	5		19727 =	21		19907 =	14		20014 =	15 16		20321 =	10	
19248 =	5		19601 =	5		19728 =	21		19908 =	14		20015 =	19		20322 =	10	
19251 =	17		19602 =	5		19729 =	21		19909 =	23		20016 =	19		20324 =	23	
19252 =	2		19603 =	5		19730 =	21		19910 =	23		20017 =	19		20325 =	23	
19255 =	3		19604 =	5		19731 =	21		19911 =	14		20018 =	4		20325 =	14	
19256 =	3		19605 =	5		19732 =	21		19912 =	8		20025 =	21 22		20326 =	10	
19257 =	3		19606 =	5		19733 =	21		19913 =	14		20029 =	23 24		20327 =	10	
19263 =	2		19607 =	5		19734 =	21		19914 =	14		20053 =	21 22		20328 =	23	
19267 =	4		19622 =	4		19735 =	21		19915 =	14		20054 =	21 22		20329 =	23	
19282 =	15		19641 =	2		19736 =	21		19916 =	14		20055 =	21		20330 =	10	
19282 =	16		19642 =	2		19737 =	21		19917 =	14		20056 =	15 16		20331 =	10	
19283 =	19		19643 =	2		19738 =	21		19918 =	23		20057 =	15 16		20332 =	14	
19284 =	19		19645 =	2		19739 =	21		19919 =	23		20058 =	15 16		20333 =	14	
19285 =	19		19646 =	2		19740 =	21		19920 =	14		20059 =	14		20345 =	18	
19286 =	19		19647 =	4		19741 =	20		19921 =	8		20069 =	21 22		20346 =	18	
19287 =	19		19648 =	24		19742 =	14		19922 =	14		20070 =	8		20350 =	7	
19289 =	19		19649 =	24		19742 =	20		19923 =	14		20071 =	8		20351 =	7	
19290 =	19		19650 =	24		19743 =	15		19924 =	14		20072 =	8		20367 =	18	
19291 =	19		19651 =	24		19743 =	16		19925 =	14		20073 =	8		20375 =	18	
19292 =	19		19654 =	2		19744 =	15		19926 =	14		20074 =	14		20376 =	18	
19293 =	19		19660 =	2		19744 =	16		19927 =	14		20075 =	14		20377 =	18	
19294 =	19		19661 =	13		19745 =	15		19928 =	14		20076 =	12		20378 =	18	
19295 =	15		19661 =	14		19745 =	16		19929 =	23		20077 =	12		20379 =	18	
19295 =	16		19666 =	11		19746 =	15		19930 =	23		20078 =	12		20380 =	18	
19296 =	15		19667 =	11		19746 =	16		19931 =	14		20079 =	12		20381 =	18	
19296 =	16		19669 =	11		19747 =	15		19932 =	8		20080 =	12		20386 =	11 12	
19297 =	6		19684 =	15		19747 =	16		19933 =	14		20081 =	12		20388 =	9	
19298 =	3		19684 =	16		19748 =	17		19934 =	14		20082 =	12		20436 =	14	
19299 =	8		19685 =	15		19749 =	17		19935 =	14		20083 =	12		20441 =	2	
19299 =	13		19685 =	16		19749 =	18		19936 =	14		20084 =	8 12				
19359 =	17		19686 =	15		19750 =	17		19937 =	14		20092 =	15 16				
19386 =	21		19686 =	16		19750 =	19		19938 =	23		20099 =	14				
19420 =	23		19687 =	15		19751 =	17		19939 =	23		20100 =	14				
19467 =	3		19687 =	16		19751 =	18		19940 =	14		20103 =	22				
19468 =	3		19688 =	15		19751 =	19		19941 =	14		20140 =	14				
19469 =	3		19688 =	16		19752 =	17		19942 =	14		20141 =	14				
19470 =	3		19689 =	15		19752 =	18		19943 =	14		20142 =	14				
19471 =	3		19689 =	16		19752 =	19		19944 =	21		20143 =	14				

TRÈS IMPORTANT

COMMANDES TÉLÉPHONIQUES

Nous prions instamment nos Agents de n'utiliser le téléphone que pour des petites commandes de dépannage d'extrême urgence.

1° Toutes les commandes téléphoniques enregistrées avant 15 heures, sont, dans la mesure maximum possible, expédiées le jour même.

2° En raison du caractère exceptionnel de ces commandes, nous regrettons de vous informer qu'aucune réclamation résultant d'une interprétation imparfaite ne pourra être prise en considération.

Afin d'obtenir toute satisfaction auprès de notre Service Pièces Détachées, nous vous prions de bien vouloir prendre connaissance des conseils qui vous sont rappelés ci-dessous :

3° Toutefois, sur votre demande, nous pourrions attendre confirmation de votre ordre par écrit, afin de permettre une vérification avant envoi.

ENLÈVEMENT DES COMMANDES PIÈCES DÉTACHÉES EN NOS MAGASINS

1° Les commandes doivent nous parvenir un minimum de 5 jours ouvrables avant enlèvement.

2° N'omettez pas de nous préciser la date et l'heure de l'enlèvement probable.

3° Afin de faciliter la répartition, nous vous recommandons de procéder à l'enlèvement, de préférence le matin.

ÉTABLISSEMENT DES BONS DE COMMANDES

1° Si vous envisagez de faire imprimer des bons de commandes, nous vous recommandons la disposition suivant modèle ci-contre.

2° Lors d'une commande de pièce quelle qu'elle soit, n'oubliez pas de bien indiquer :

- Le numéro,
- La désignation exacte,
- Le type exact de la machine intéressée,
- Les numéros cadre et moteur dans le cas d'un dépannage.

3° Attention, votre bon de commande ne devra mentionner aucune correspondance.

Si vous avez à nous entretenir de sujets différents, à savoir :

- Demandes de renseignements techniques,
- Demandes de renseignements commerciaux,
- Commandes de machines,
- Instructions pour réparations,
- Réponses diverses, etc...

Traitez chacun d'eux SUR UN FEUILLET SÉPARÉ, joint le cas échéant à votre bon de commande afin d'éviter des frais supplémentaires de correspondance. En procédant ainsi, votre commande ne sera pas retardée et il sera donné suite rapidement aux questions diverses, autres, par les services intéressés

TYPE DE MACHINE					NUMÉRO DE LA PIÈCE	NOMBRE DE PIÈCES	DÉSIGNATION
1	2	3	4	5			

ATTENTION. - Il est de votre intérêt, afin d'éviter toute erreur d'interprétation des pièces détachées commandées de respecter les instructions ci-dessous :

- 1° Ecrire lisiblement.
- 2° Respecter les colonnes.
- 3° Ne rien mettre dans les colonnes hachurées, celles-ci sont réservées au Service d'Enregistrement des Pièces Détachées. La rapidité d'exécution de vos commandes est dépendante de la clarté de ce bon.

Bon de Commande Pièces Détachées du

MOTOBÉCANE

Société Anonyme au Capital de 15.109.600 NF
SERVICE DES PIÈCES DÉTACHÉES
13, Rue Beaupaire - PANTIN (Seine)
R. C. Seine 54 B 7011 - VIL. 27-94, 27-67 - L. C. F. PARIS 1597-97

CACHET AGENT
Paul DUBOIS
5, Rue de Maubeuge
CAMBRAI (Nord)

GARE :



SOCIÉTÉ ANONYME AU CAPITAL DE 39.462.050 Frs
R.C. SEINE 54 B 7011 — C. C. P. PARIS 1597-97



SOCIÉTÉ ANONYME AU CAPITAL DE 7.308.500 Frs
R.C. SEINE 54 B 7009 — C. C. P. PARIS 1597-98

Siège Social : **16, Rue Lesault** - 93 - PANTIN

Tél. : 845-27-94 - 845-27-67

Adresser la correspondance Boîte Postale N° 202 PANTIN

MAGASIN PIÈCES DÉTACHÉES .

13, Rue Beaurepaire — 93 - PANTIN

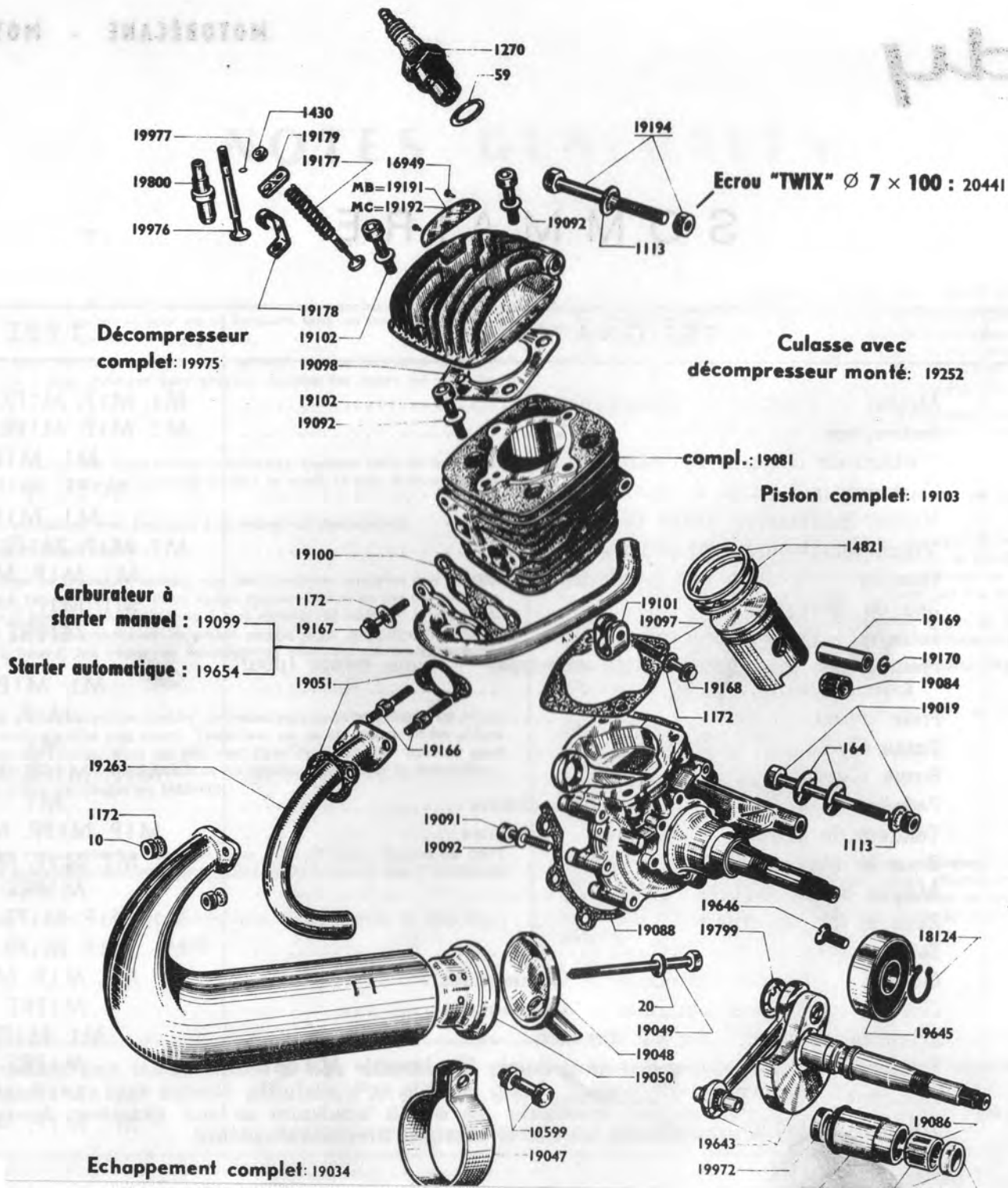
ATELIER DE RÉPARATIONS ET GARANTIE :

35, Rue Baudin — 93 - LE PRÉ-SI-GERVAIS

L'atelier de réparations, 35, rue Baudin, 93 - Le Pré-Saint-Gervais, est ouvert tous les jours, sauf le Samedi, de 8 h. à 11 h. 30 et de 13 h. 30 à 17 h. Le Vendredi fermeture à 15 heures.

Le service Pièces Détachées, 13, rue Beaurepaire à 93 - Pantin est ouvert tous les jours, sauf le Samedi, de 8 h. à 11 h. 30 et de 13 h. 30 à 17 h. Le Vendredi fermeture à 15 heures.

Copy

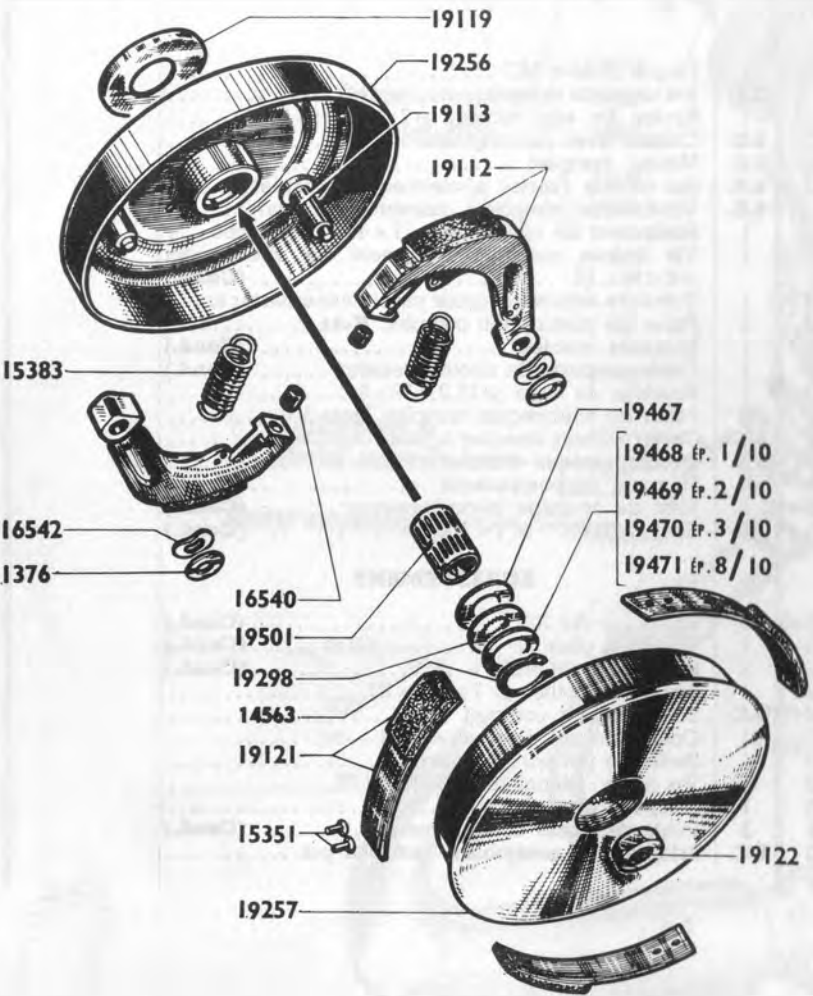


MOTEUR - FIXATION - ECHAPPEMENT

Numéro pièces	Nbre de pièces	DÉSIGNATION	Prix unitaire Vente détail	Numéro pièces	Nbre de pièces	DÉSIGNATION	Prix unitaire Vente détail
MOTEUR - FIXATION							
59	1	Joint de bougie (Cond.)		19192	1	Plaque moteur MC	
164	2	Rondelle plate \varnothing 7..... (Cond.)		19193	S.E.	Jeu de joints moteur	
1113	2	Rondelle « NOMEL » \varnothing 7..... (Cond.)		19194	1	Boulon fix. sup. moteur \varnothing 7x100x58,5.....	
1172	3	Rondelle « NOMEL » \varnothing 6..... (Cond.)		19252	S.E.	Culasse avec décompresseur	
1270	1	Bougie		19641	S.E.	Moteur complet	
1430	1	Ecrou \varnothing 4x70		19642	S.E.	Bas moteur (carter a/vilebrequin complet).....	
14821	2	Segment		19643	S.E.	Vilebrequin complet à chambre de graisse.....	
16949	2	Clou cannelé \varnothing 2,5..... (Cond.)		19645	1	Roulement de vilebrequin 17x47x14 étanche....	
18124	1	Truarc \varnothing 17 arrêt de roulement		19646	1	Vis fraisée maintien roulement de vilebrequin \varnothing 5x90x16	
19019	1	Boulon fix. inf. moteur \varnothing 7x100x64..... (Cond.)		19654	1	Tubulure admission (pour carbu. avec starter auto.)	
19081	S.E.	Cylindre a/piston complet		19660	1	Palier de vilebrequin complet. Nota 1	
19084	1	Cage à aiguilles 11x14x14		19799	1	Rondelle crantée	
19086	1	Cage à aiguilles 15x19x13		19800	1	Guide soupape de décompresseur	
19088	1	Joint de carter moteur (papier)..... (Cond.)		19972	1	Bouchon de cage \varnothing 15,3x19x5.....	
19089	1	Joint anti fuite 15x21x4,5..... (Cond.)		19973	1	Palier de vilebrequin complet. Nota 1	
19091	7	Vis de fix. carter couv. \varnothing 6x100x22.... (Cond.)		19974	S.E.	Carter moteur complet a/palier aiguilles.....	
19092	15	Rondelle plate \varnothing 6,2x10,6x1,2 - cuivre.. (Cond.)		19975	S.E.	Décompresseur complet	
19097	1	Joint de base de cylindre (papier)..... (Cond.)		19976	1	Soupape décompresseur	
19098	1	Joint de culasse		19977	1	Joint de soupape décompresseur	
19099	1	Tubulure admission (carburateur starter manuel) .		20441	1	Ecrou "TWIX" \varnothing 7x100	
19100	1	Joint de tubulure admission					
19101	1	Collier fix. tubulure s/cylindre					
19102	8	Vis de fix. cylindre-culasse \varnothing 6x100x25. (Cond.)					
19103	S.E.	Piston complet		10	2	Ecrou \varnothing 6x100	
19166	2	Goujon fix. tubulure		20	1	Rondelle plate \varnothing 6.....	
19167	2	Vis de fix. tubulure admission \varnothing 6x100x17 (C.)		1172	2	Rondelle « NOMEL » \varnothing 6.....	
19168	1	Vis de fix. collier tubulure \varnothing 6x100x30.. (Cond.)		10599	1	Boulon de collier \varnothing 7x100x23.....	
19169	1	Axe de piston \varnothing 11.....		19034	S.E.	Echappement complet	
19170	2	Frein axe de piston		19047	1	Collier de pot d'échappement	
19177	1	Ressort décompresseur		19048	1	Sortie de pot échappement	
19178	1	Patte d'ancrage du plomb		19049	1	Vis de fix. silencieux \varnothing 6x100x75.....	
19179	1	Butée de ressort..... (Cond.)		19050	1	Coupelle filtre	
19191	1	Plaque moteur MB.....		19051	2	Joints de bride échappement	
				19263	S.E.	Bride et tube assemblés - intérieur pot.....	
				ECHAPPEMENT			

CADY Types M1, M1P, M1PR, M1PRT ou C1, C1P, C1PR, C1PRT

EMBRAYAGE



Numéro pièces	Nbre de pièces	DÉSIGNATION	Prix unitaire Vente détail
1376	2	Rondelle axe masselotte $\varnothing 6,5 \times 16 \times 10/10$ (Cond.)	
14563	1	Truarc $\varnothing 22$ (Cond.)	
15351	6	Rivet de ressort (Cond.)	
15383	2	Ressort de masselotte (Cond.)	
16540	2	Butée caoutchouc de masselotte (Cond.)	
16542	2	Rondelle incurvée $\varnothing 8$ (Cond.)	
19112	2	Masselotte avec garniture	
19113	2	Axe de masselotte (Cond.)	
19119	1	Coupelle de joue droite de poulie	
19121	3	Ressort avec ferodo	
19122	1	Ecrou de blocage $\varnothing 10 \times 100$ (à droite)	
19255	S.E.	Embrayage complet (23 cannelures)	
19256	S.E.	Flasque d'emb. a/moyeu, col. et poulie $\varnothing 52$	
19257	1	Tambour a/moyeu et ressorts	
19298	1	Rondelle (crantée 23 c) appui de moyeu (Cond.)	
19467	1	Joue gauche de poulie $\varnothing 13,3 \times 21,6 \times 8/10$ (Cond.)	
19468		Rondelle de calage $\varnothing 15,5 \times 21,8 \times 1/10$ (Cond.)	
19469		Rondelle de calage $\varnothing 15,5 \times 21,8 \times 2/10$ (Cond.)	
19470		Rondelle de calage $\varnothing 15,5 \times 21,8 \times 3/10$ (Cond.)	
19471	1	Joue latérale $\varnothing 15,5 \times 21,8 \times 8/10$ (Cond.)	
19501	1	Cage à aiguilles $\varnothing 12,8 \times 15,8 \times 18$	

Embrayage complet: 19255

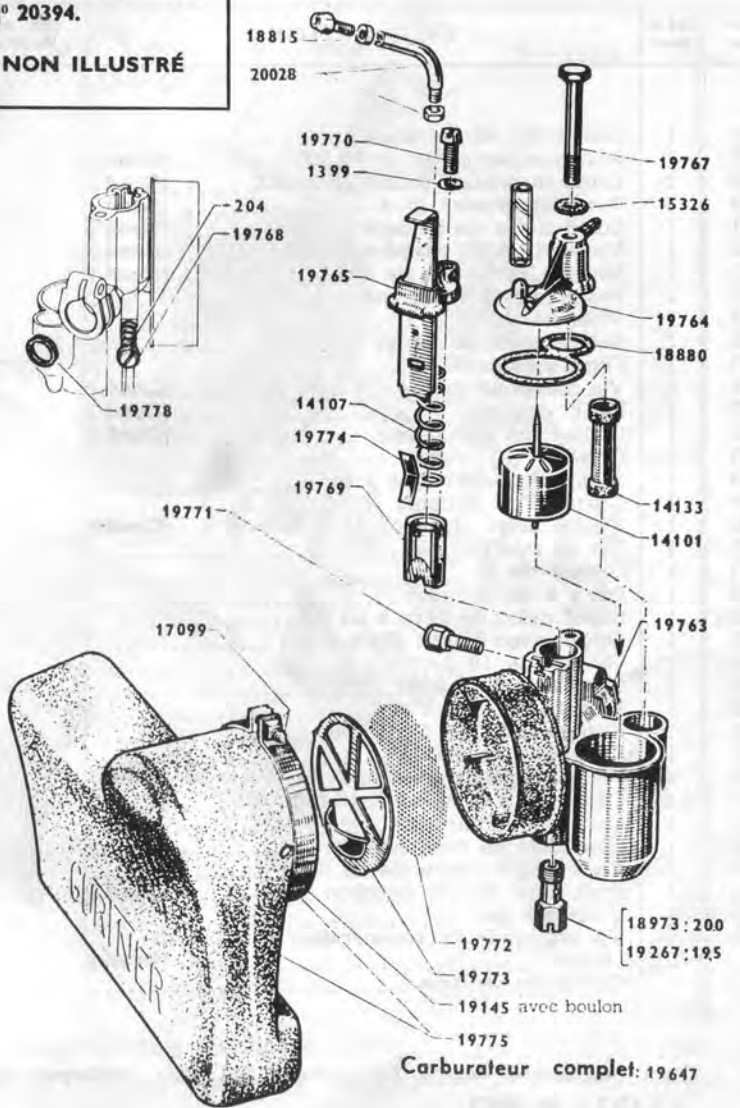
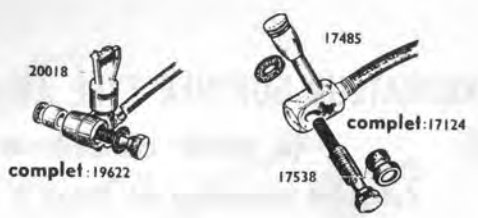
NOTA. - Pour embrayage de première série, voir NOTES N° 346 et 359.

CADY Types M1, M1P ou C1, C1P

CARBURATEUR GURTNER TYPE S.10 - RÉGLAGE 693 (à starter automatique) **NOTA**

Tubulure admission N° 19654 Ø EXT. = 12 mm

Depuis Mars 1969 montage du robinet "LEGRIS" à pousser.
Robinet complet avec tubulure L = 170 N° 20394.
NON ILLUSTRÉ



Numéro pièces	Nbre de pièces	DESIGNATION	Prix unitaire Vente détail
ROBINET ESSENCE (modèle à tourner) LEGRIS			
19622	S.E.	Robinet essence complet	
20018	1	Bouton plastique de robinet (Cond.)	
ROBINET ESSENCE (Modèle à pousser) QUIET			
17124	S.E.	Robinet essence complet a/fixation et tubulure ...	
17485	1	Bouton plastique de robinet (Cond.)	
17538	1	Vis a/filtre coupelle et joint fix. robinet (Cond.)	
CARBURATEUR GURTNER TYPE S.10 REGLAGE 693 - (à starter automatique)			
204	1	Ressort de la vis de ralenti	
1399	1	Rondelle "ONDUFLEX" Ø 4 ^m (Cond.)	
14101	1	Flotteur	
14107	1	Ressort de volet des gaz	
14133	1	Filtre de cuve (tamis essence)	
15326	1	Rond. fibre vis couv. cuve Ø 5×10 ép. 10/10 (C.)	
17099	1	Boul. collier de filtre à air 5Ø90 L. 18 ^m / _m	
18815	1	Vis tendeur a/écrou de raccord coudé	
18880	1	Joint de couv. cuve Ø int. = 25 ^m / _m (Cond.)	
18973	1	Gicleur de 20	
19145	1	Collier de filtre à air a/boulon 17099	
19267	1	Gicleur de 19,5	
19647	S.E.	Carb. cpt. "GURTNER" type S.10 rég. 693	
19763	1	Corps de carb. S.10 réglage 693	
19764	1	Couvercle de cuve	
19765	1	Chap. de chamb. a/tirette de starter	
19767	1	Vis 6 pans fix. couv. cuve Ø 5×80 L. 42 ^m / _m (Cond.)	
19768	1	Vis de ralenti Ø 5×80 L. 21 ^m / _m (Cond.)	
19769	1	Volet des gaz avec ergot	
19770	1	Vis fix. chap. de chamb. Ø 4×70 L. 12 ^m / _m (Cond.)	
19771	1	Vis 6 pans serr. carb. s/tubul. adm. Ø 6×100 L. totale = 20 ^m / _m (Cond.)	
19772	1	Tamis de filtre à air Ø 47 ^m / _m	
19773	1	Coupelle de maintien du tamis	
19774	1	Languette, ressort de tirette de starter ... (Cond.)	
19775	1	Capot nylon de filtre à air av/collier	
19778	1	Rondelle isotherme (admission) (Cond.)	
20028	1	Raccord coudé a/écrou Ø 6×75	

NOTA. - Depuis le 2 mai 1968, le type M1PR ou C1PR n'est plus équipé du carburateur à starter automatique.

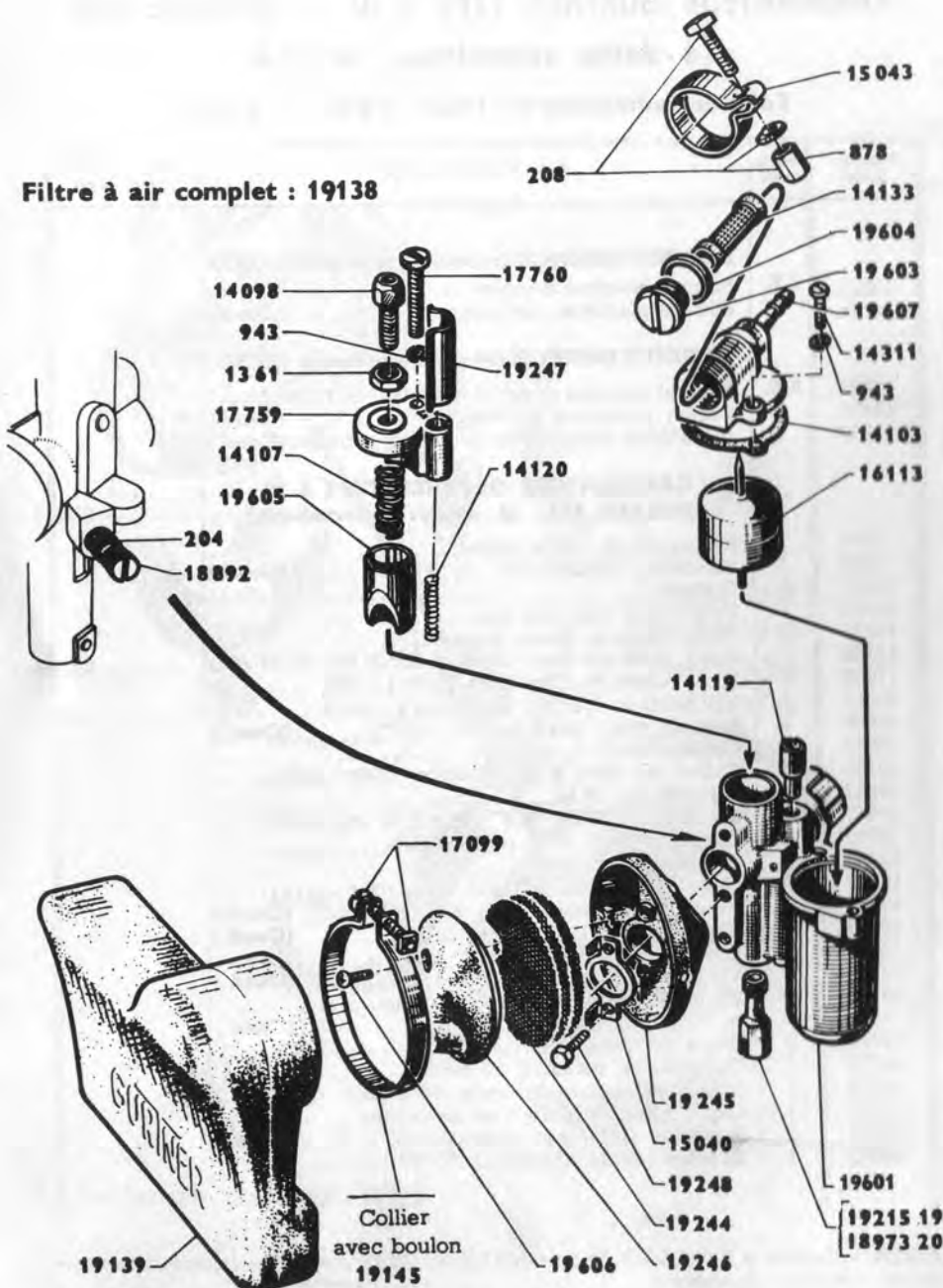
CADY Types M1PR, M1PRT ou C1PR, C1PRT

CARBURATEUR GURTNER TYPE AR 1-10 - REGLAGE 691

(à starter manuel) **NOTA**

Tubulure admission N° 19099 Ø EXT. = 19 mm

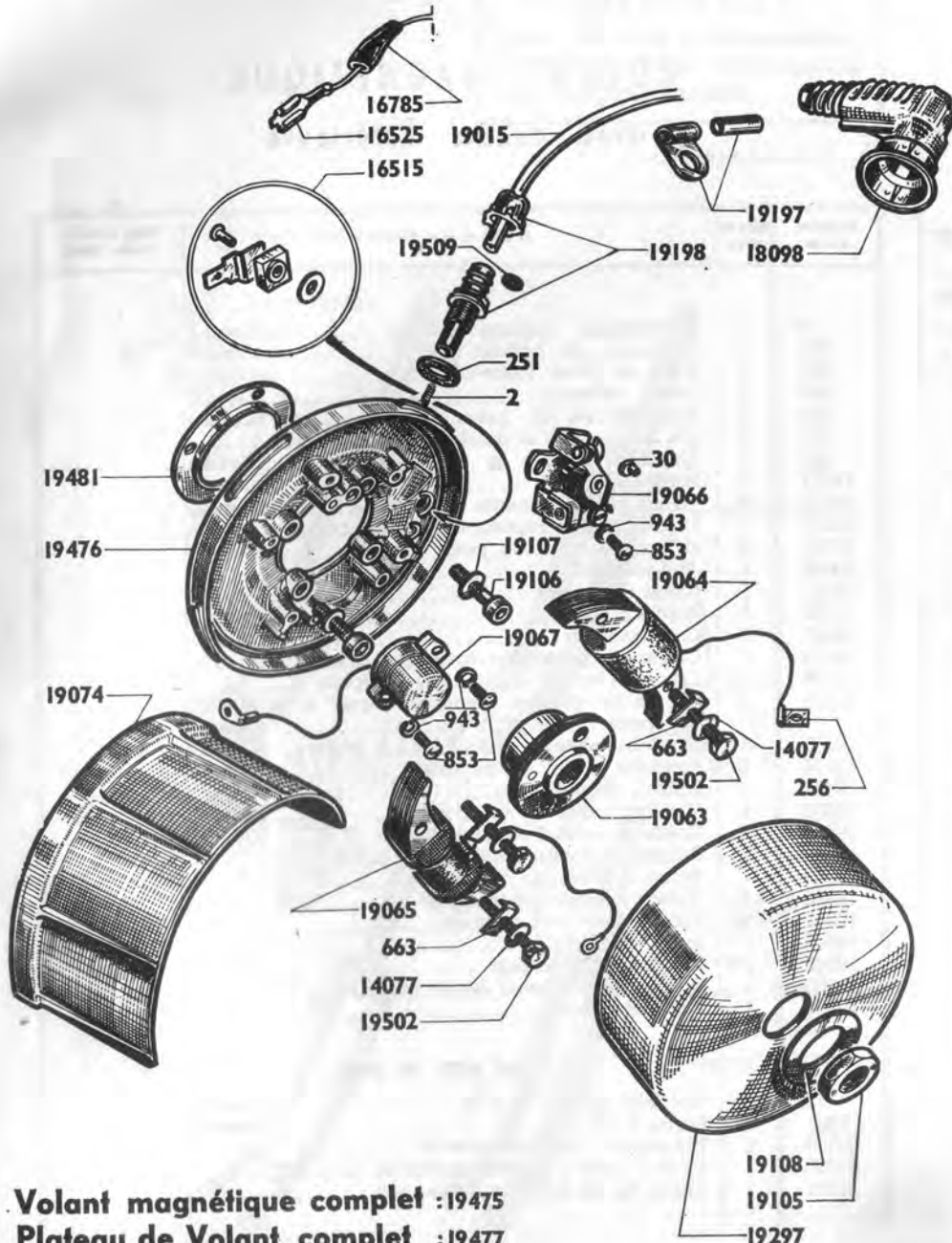
Filtre à air complet : 19138



Numéro Pièces	Nbre de pièces	DESIGNATION	Prix unitaire Vente détail
204	1	Ressort de vis de ralenti	
208	1	Boulon collier carbu. Ø 6×100 L = 21 ... (Cond.)	
878	1	Ecrou du boulon collier Ø 6×100	(Cond.)
943	3	Rondelle grower Ø 4	(Cond.)
1361	1	Ecrou de la vis tendeur Ø 5,5	(Cond.)
14098	1	Vis tend. chap. chambre Ø 5,5	(Cond.)
14103	1	Joint de couvercle de cuve	(Cond.)
14107	1	Ressort de volet des gaz	
14119	1	Volet de starter	
14120	1	Ressort volet de starter	
14133	1	Filtre à essence	
14311	2	Vis couvercle cuve 4×75 L = 12	(Cond.)
15040	1	Frein des vis	(Cond.)
15043	1	Collier de carburateur	(Cond.)
16113	1	Flotteur	
17099	1	Boulon de collier filtre à air	
17759	1	Chapeau de chambre	
17760	1	Vis fix. chap. chambre 4×75 L = 20 ... (Cond.)	
18892	1	Vis de ralenti	
18973	1	Gicleur de 20	
19138	1	Filtre à air complet	
19139	1	Capot nylon de filtre à air	
19145	1	Collier avec boulon (filtre à air)	
19215	1	Gicleur de 19	
19244	3	Treillis de filtre à air	
19245	1	Raccord de filtre à air	
19246	1	Récupérateur de filtre à air	
19247	1	Protecteur de starter	
19248	2	Vis de 6 pans fix. raccord Ø 4×75 L = 10 (Cond.)	
19600	S.E.	Carburateur compl. AR1-10 régl. 691	
19601	1	Corps de carburateur	
19602	1	Couvercle de cuve complet	
19603	1	Vis bouchon couvercle de cuve	
19604	1	Joint fibre de vis bouchon	(Cond.)
19605	1	Volet des gaz	
19606	1	Vis tête ronde fix. récupérateur Ø 4 L = 13 Parker	(Cond.)
19607	1	Couvercle de cuve	

NOTA. - Pour Carburateur compl. AR1-10 régl. 674. voir catalogue dépliant « CADY » N° 80071.

VOLANT MAGNÉTIQUE (ancien montage sans Bobine Extérieure)



Numéro pièces	Nbre de pièces	DÉSIGNATION	Prix unitaire Vente détail
2	1	Ressort de masse (Cond.)	
30	1	Excentrique réglage contact (Cond.)	
251	1	Joint de prise de courant (Cond.)	
256	2	Cosse d'induit (Cond.)	
663	4	Frein de vis fix. induit. (Cond.)	
853	3	Vis fix. rupteur et condensateur $\varnothing 4 \times 75 \times 10$...	
943	3	Rondelle grower $\varnothing 4$ (Cond.)	
14077	4	Rondelle $\varnothing 4$ (Cond.)	
16515	1	Borne d'éclairage complète	
16525	1	Cosse pour borne éclairage (Cond.)	
16785	1	Embout caoutchouc de borne éclairage	
18098	1	Anti-parasite	
19015	1	Fil H.T. $\varnothing 5 L = 200 \frac{m}{m}$	
19063	1	Came de volant	
19064	1	Induit H.T.	
19065	1	Induit B.T.	
19066	1	Rupteur	
19067	1	Condensateur	
19074	1	Carter de protection (plastique gris)	
19105	1	Ecrou de volant 14×100 à D 24 s/plats	
19106	4	Vis de fix. plateau volant sur carter $\varnothing 5 \times 90 \times 18$ (6 pans creux $4 \frac{m}{m}$) (Cond.)	
19107	4	Rondelle plate $\varnothing 5,2 \times 8,5 \times 1,2$ (cuivre) . (Cond.)	
19108	1	Rondelle appui écrou volant	
19197	1	Patte avec canon isolant pour fil H.T.	
19198	1	Prise de courant avec écrou (filetage $\varnothing 12$)	
19297	1	Rotor de volant	
19475	S.E.	Volant magnétique complet	
19476	1	Plateau de volant nu	
19477	S.E.	Plateau de volant complet	
19481	1	Joint de plateau volant	
19502	4	Vis fix. induit $\varnothing 4 \times 75 \times 20$ (Cond.)	
19509	1	Rondelle joint d'étanchéité pour fil H.T. (Cond.)	

Volant magnétique complet : 19475
Plateau de Volant complet : 19477

NOTA. - Pour volant et plateau de volant première série voir NOTE N° 346.