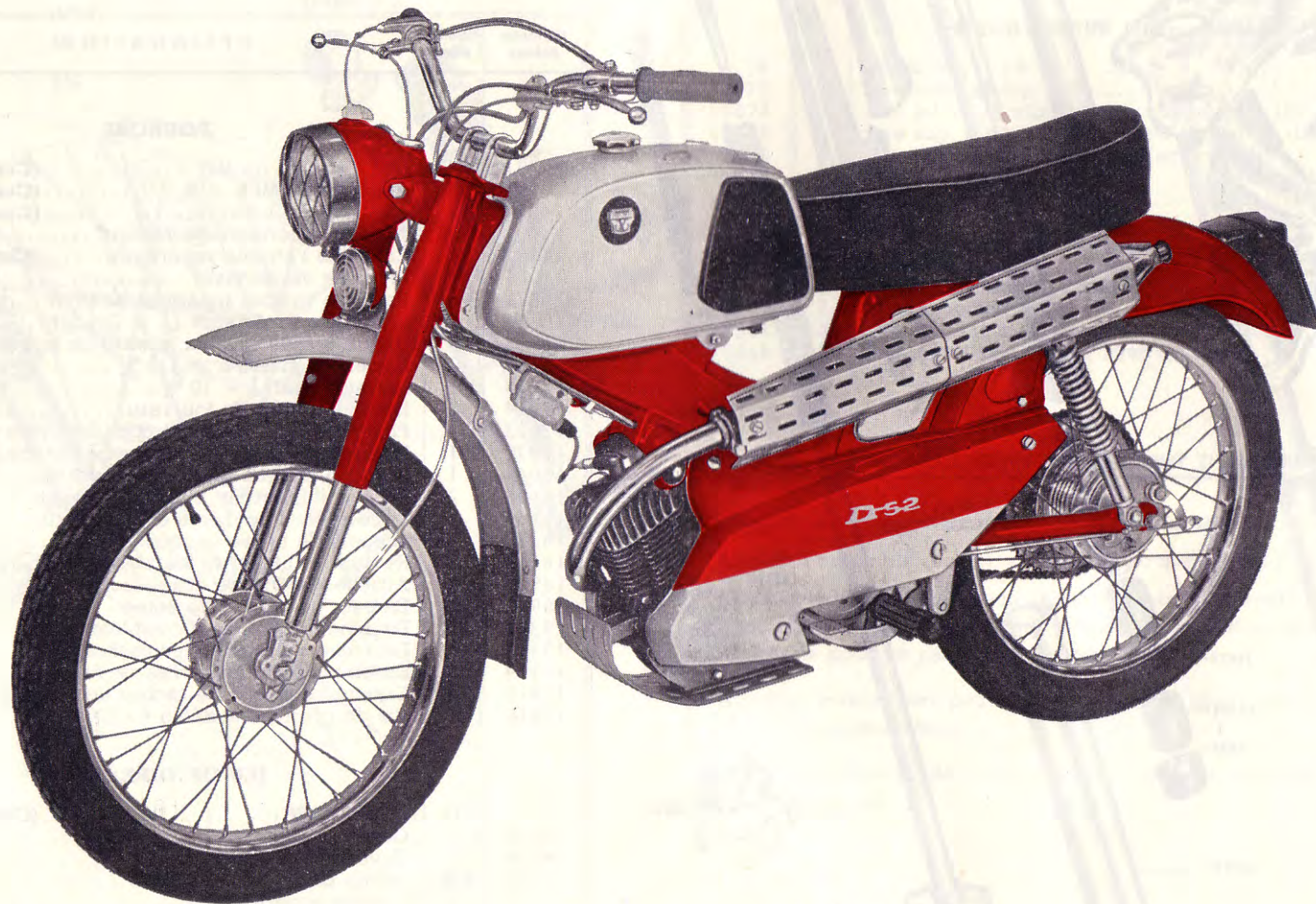


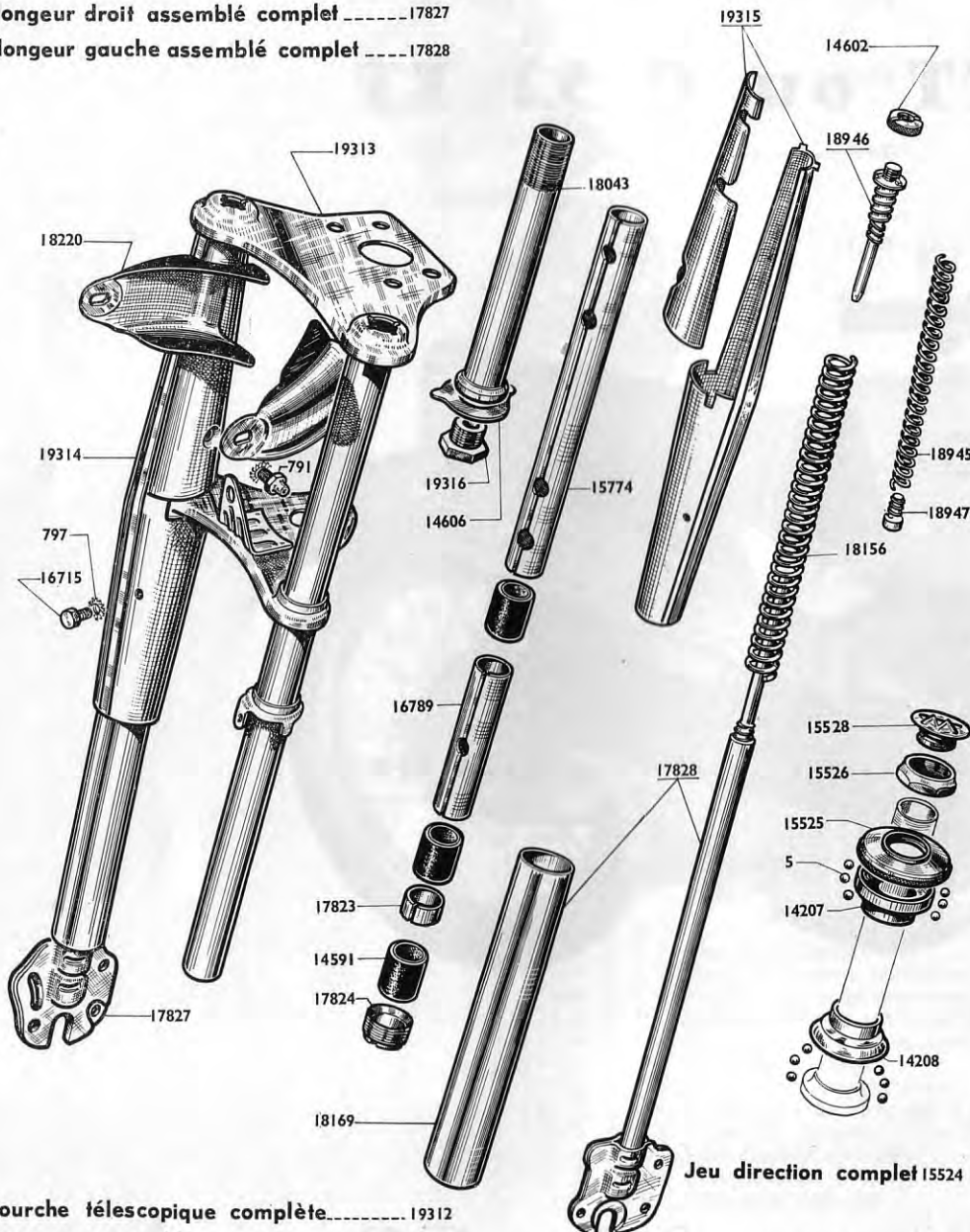
VÉLOMOTEUR

Type D 52 TT ou C 52 TT



Pièces différentes du VéloMOTEUR D 52 ou C 52

- Ensemble droit de caches de fourche.19314
 Ensemble gauche de caches de fourche.19315
 Plongeur droit assemblé complet.....17827
 Plongeur gauche assemblé complet.....17828



FOURCHE TÉLESCOPIQUE (pour phare empattement 135 $\frac{m}{m}$)

JEU DE DIRECTION

émail rouge californie (réf. P.D. 1384)

Numéro pièces	Nbre de pièces	DÉSIGNATION	Prix unitaire Vente détail
FOURCHE			
791	2	Graisser de 6x100 (Conditionné)	
797	6	Rondelle NOMEL \varnothing 6..... (Conditionné)	
14591	6	Bague de fourche..... (Conditionné)	
14601	2	Attache supérieure de ressort..... (Conditionné)	
14602	2	Ecrou de l'attache supérieure..... (Conditionné)	
14606	1	Frein de vis de pivot.....	
15528	1	Bouchon (nylon) supérieur de pivot.....	
15774	2	Entretoise supérieure (L = 243 $\frac{m}{m}$).....	
16715	4	Vis de 6x100x6,5 fix. caches de fourche.....	
16789	2	Entretoise milieu L = 113 $\frac{m}{m}$	
17823	2	Entretoise inf. L = 10 $\frac{m}{m}$	
17824	2	Ecrou inférieur de fourreau.....	
17827	1	Plongeur droit assemblé complet a/tube protecteur	
17828	1	Plongeur gauche assemblé comp. a/tube protecteur	
18043	1	Pivot de fourche (avec cône inférieur).....	
18156	2	Ressort de fourche \varnothing 31/10 - L totale = 243 $\frac{m}{m}$...	
18169	2	Tube protecteur (avec embout sertit).....	
18220	2	Support de phare (à souder).....	
18945	2	Ressort de butée de fourche télescopique.....	
18946	2	Attache supérieure des ressorts.....	
18947	2	Embout de ressort de butée.....	
19312	S.E.	Fourche télescopique complète.....	
19313	1	Fourreau assemblé avec caches.....	
19314	S.E.	Ensemble droit de caches de fourche.....	
19315	S.E.	Ensemble gauche de caches de fourche.....	
19316	1	Vis de pivot (taraudée à 6x100).....	
JEU DE DIRECTION			
5	48	Bille de 3,96..... (Conditionné)	
14207	1	Cône supérieur.....	
14208	1	Cuvette inférieure.....	
15524	S.E.	Jeu de direction complet.....	
15525	1	Cuvette supérieure.....	
15526	1	Contre-écrou de direction.....	

- Fourche télescopique complète.....19312
 Fourreau assemblé.....19313

AMORTISSEURS DE SUSPENSION AR

Numéro pièces	Nbre de pièces	DÉSIGNATION	Prix unitaire Vente détail
AMORTISSEUR (Suspension AR)			
36	3	Ecrou de 8×100	
895	2	Rondelle blocfor Ø 8	
15874	2	Axe inf. d'amortisseur (avec écrou) 8×100×35...	
15875	2	Axe sup. d'amortisseur (avec écrou) 8×100×56..	
15990	4	Silentbloc avec entretoise d'amortisseur	
16947	8	Rondelle 8,5×24×1,5..... (Conditionné)	
17499	2	Ressort extérieur	
17500	2	Embout supérieur	
17501	2	Coupelle ressort	
17502	2	Rondelle d'appui.....	
17503	2	Jonc de maintien	
17504	2	Butée caoutchouc	
19308	S.E.	Amortisseur complet de suspension AR.....	
19358	2	Élément d'amortisseur avec silentbloc	

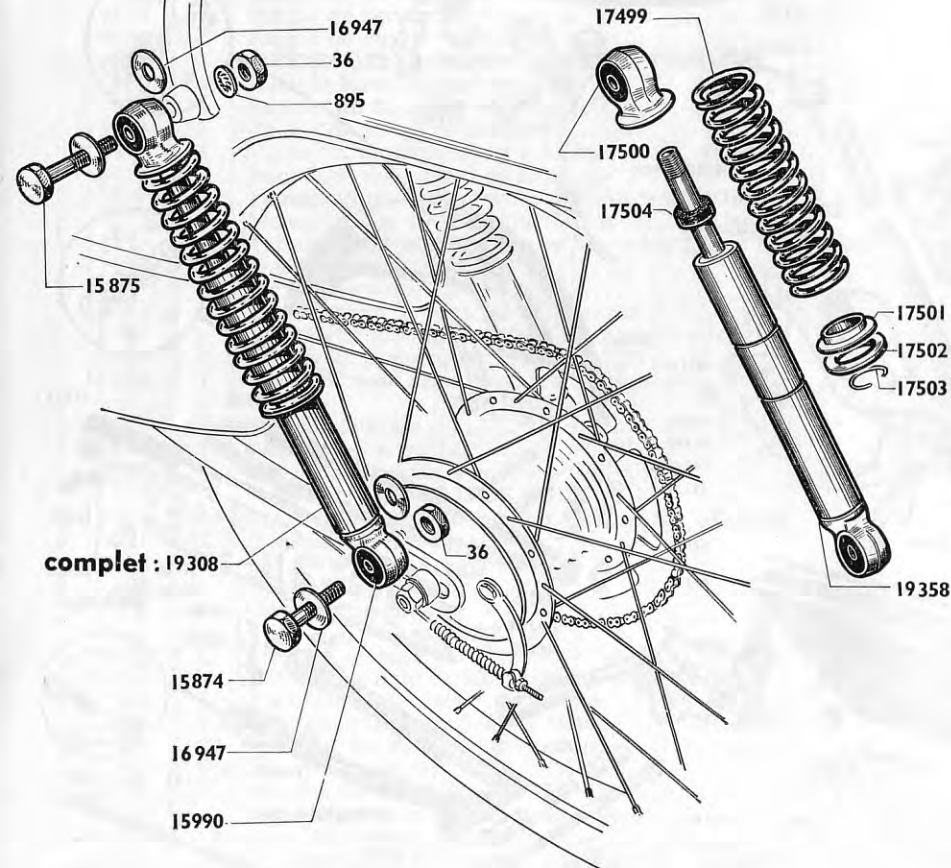
REPLACEMENT DU RESSORT D'AMORTISSEUR

- 1° Comprimer le ressort pour dégager le jonc d'arrêt 17503.
- 2° Amener l'ensemble ressort, rondelle et coupelle vers le bas.
- 3° Chauffer légèrement le taraudage de l'embout supérieur 17500, puis dévisser en maintenant la tige piston à l'aide d'une pince. (Interposer une bande de toile émeri fine pour ne pas écraser le tube central).

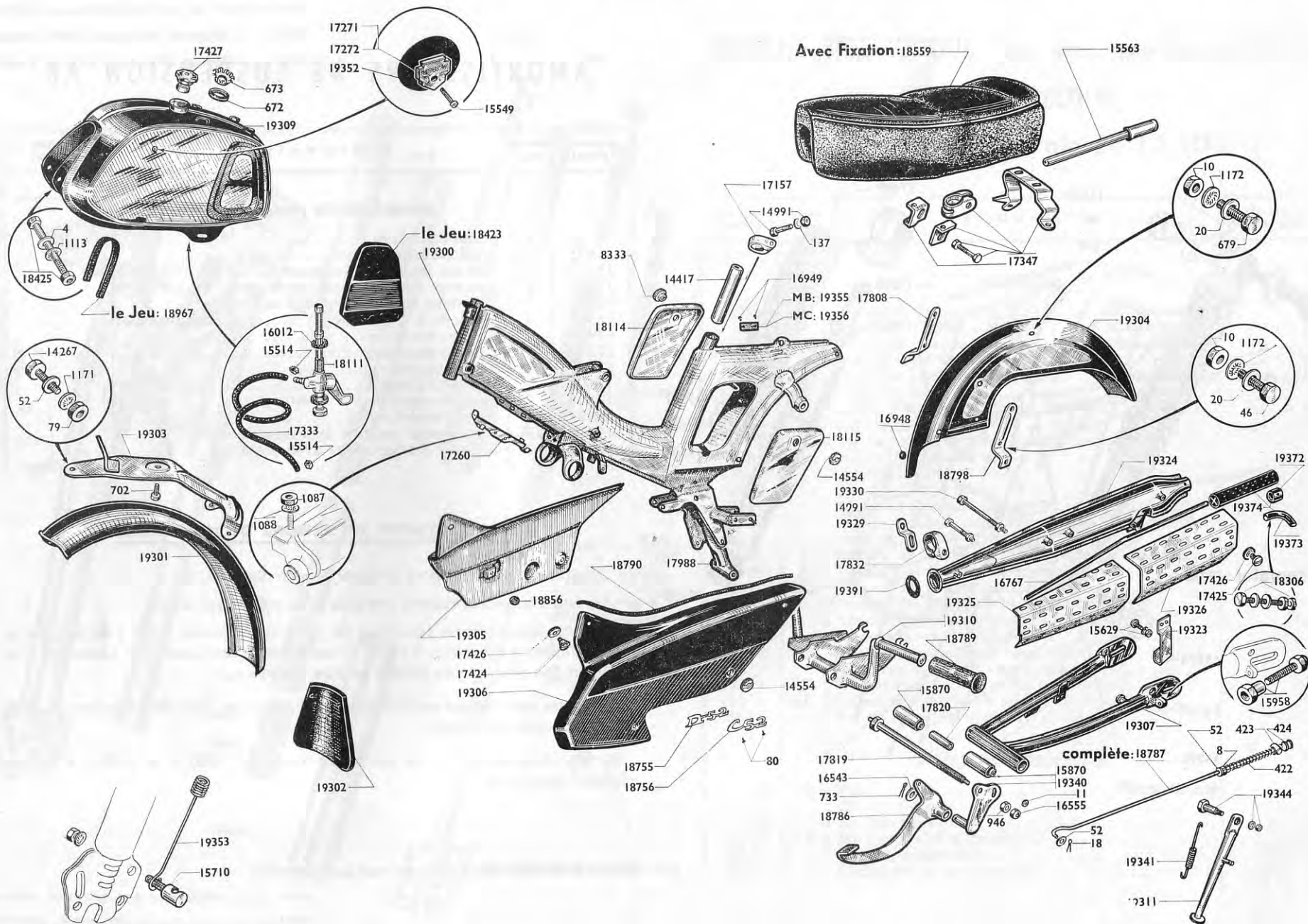
Procéder inversement pour le remontage en ayant soin de remplacer le jonc 17503 à chaque démontage.

Il est recommandé de ne pas visser l'embout 17500 si le ressort n'est pas maintenu comprimé.

S.E. = Sous-ensemble (ne figure pas sur le dessin).



VELOMOTEUR Type D 52 TT ou C 52 TT

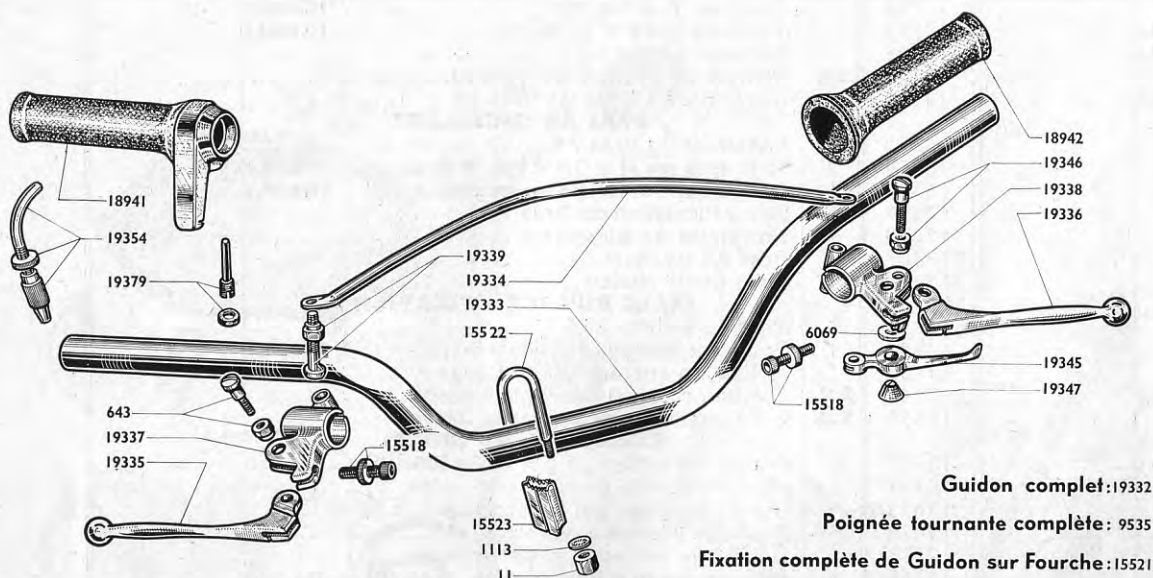


PARTIE CYCLE (Email rouge californie réf. 1384 et argent réf. 1387)

Numéro Pièces	Nbre de pièces	DESIGNATION	Prix unitaire Vente détail	Numéro pièces	Nbre de Pièces	DÉSIGNATION	Prix unitaire Vente détail
CADRE							
8333	1	Bouton moleté de boîte à outils c. droit .. (Cond.)		733	1	Goupille \varnothing 2 L = 20 $\frac{m}{m}$	(Cond.)
14554	1	Ecrou moleté de boîte à outils c. gauche .. (Cond.)		16543	1	Rondelle plate \varnothing 10 $\frac{m}{m}$	(Cond.)
15563	1	Pompe à air L = 250 $\frac{m}{m}$		18786	1	Pédale de frein AR	
16949	2	Clou cannelé \varnothing 2,5 fix. plaque cadre (Cond.)		18787	S.E.	Tringle de commande frein AR complète	
17260	1	Pont attache-gaine amovible		19340	1	Support de pédale de frein AR	
18114	1	Couvercle de boîte à outils côté droit		15870	2	BRAS AR OSCILLANT	
18115	1	Couvercle de boîte à outils côté gauche		15958	2	Silentbloc du bras AR	
18789	2	Patin caoutchouc de repose-pieds		16555	1	Vis de réglage roue AR \varnothing 5x90 L = 30 $\frac{m}{m}$ avec écrou .. (Cond.)	
19300	1	Cadre		17819	1	Ecrou "Nylstop" \varnothing 10x100 (axe articulation du bras) .. (Cond.)	
19310	1	Ensemble de repose-pieds		17820	1	Axe articulation du bras	
19355	1	Plaque de cadre "Motobécane"		19307	1	Entretoise de silentblochs	
19356	1	Plaque de cadre "Motoconfort"		19323	1	Bras AR oscillant	
RÉSERVOIR - ROBINET ESSENCE - TUBULURE							
672	1	Joint du bouchon de réservoir		14417	1	Patte guide chaîne	
673	1	Ressort du bouchon de réservoir		14991	1	SELLE BIPLACE - FIXATION	
15514	2	Collier de tubulure essence		17157	1	Tige de selle \varnothing 25,5 $\frac{m}{m}$	
15549	2	Vis de fix. monogr. réserv. 3x60 L = 8 $\frac{m}{m}$.. (Cond.)		17347	S.E.	Boulon collier tige de selle \varnothing 8x100 L = 46 $\frac{m}{m}$ (Cond.)	
16012	2	Joint fibre de robinet essence		18559	S.E.	Collier de serrage tige de selle	
17271	1	Monogramme de réservoir "Motobécane" .. (Cond.)			S.E.	Fixation complète de selle biplace	
17272	1	Monogramme de réservoir "Motoconfort" .. (Cond.)		14991	1	Selle complète biplace avec fixation	
17333	1	Tubulure essence "Perbunan" L = 590 $\frac{m}{m}$		16767	1	ÉCHAPPEMENT (NOTA)	
17427	1	Bouchon de réservoir		17425	4	Boulon de collier de pot \varnothing 8x100x46	
18111	1	Robinet essence complet		17426	4	Jeu de jons de protège pot	
18423	1	Jeu de gripp genoux pour réservoir		17832	1	Vis fix. protège pot échappement \varnothing 5x90	
18967	1	Jeu de 2 bandes adhésives antivibratoires réserv.		18306	1	Rondelle plastique des vis 17425	
19309	1	Réservoir essence nu		19324	1	Collier de serrage fix. pot (avant)	
19352	2	Plaquette sous monogramme de réservoir		19325	1	Boulon avec rondelles et écrous fix. chicane \varnothing 4x75 L = 35,5 $\frac{m}{m}$..	
BÉQUILLE							
19311	1	Béquille latérale		19326	1	Pot échappement complet	
19341	1	Ressort de béquille		19329	1	Protège pot échappement (avant)	
19344	1	Boulon de béquille a/écrou \varnothing 6x100x28		19330	1	Protège pot échappement (arrière)	
GARDE-BOUE							
16948	1	Passe fil caoutchouc sur garde boue AR .. (Cond.)		19332	1	Patte fix. pot d'échappement sur cadre	
19301	1	Garde-boue AV		19333	1	Boulon transversal (fix. pot sur cadre) \varnothing 8x100x118	
19302	1	Bavette de garde-boue AV		19372	1	Entretoise de sortie pot échappement	
19303	1	Renfort de garde-boue AV		19373	1	Sortie embout pour chicane (coudée)	
19304	1	Garde-boue AR		19374	1	Chicane avec sortie embout et entretoise ..	
CARTERS							
80	2	Rivet de marque de carters		19391	1	Joint torique échappement (section \varnothing 6)	
14554	3	Ecrou moleté de carter de chaîne \varnothing 6x100 (Cond.)		4	2	BOULONNERIE CYCLE	
17424	4	Vis moletée de carter de chaîne		10	10	Rondelle plate \varnothing 7 $\frac{m}{m}$	(Cond.)
17426	4	Rondelle plastique des vis		11	1	Ecrou \varnothing 6x100	(Cond.)
17808	1	Patte AR fix. sup. carter droit		20	10	Ecrou \varnothing 7x100	(Cond.)
18755	1	Marque de carter "D 52" (Duralinox)		46	4	Rondelle plate \varnothing 6 $\frac{m}{m}$	(Cond.)
18756	1	Marque de carter "C 52" (Duralinox)		52	8	Boulon \varnothing 6x100 L = 11 $\frac{m}{m}$	(Cond.)
18790	2	Jonc plastique carter de chaîne (gris)		79	8	Rondelle plate \varnothing 5 $\frac{m}{m}$	(Cond.)
18798	1	Patte AR fix. sup. carter gauche		137	18	Ecrou \varnothing 5x90	(Cond.)
18856	1	Caoutchouc amort. carter chaîne droit .. (Cond.)		679	3	Rondelle "Blocfor" \varnothing 8 $\frac{m}{m}$	(Cond.)
19305	1	Carter de chaîne côté droit		702	4	Boulon \varnothing 6x100 L = 16 $\frac{m}{m}$	(Cond.)
19306	1	Carter de chaîne côté gauche		946	1	Vis \varnothing 6x100x13	(Cond.)
COMMANDE DE FREIN AR							
8	1	Ecrou \varnothing 5x75		1087	2	Ecrou \varnothing 10x100	
18	1	Goupille \varnothing 1,5 L = 15 $\frac{m}{m}$		1088	2	Ecrou \varnothing 4x75	(Cond.)
422	1	Ressort de tringle de frein AR		1113	2	Rondelle "Nomel" \varnothing 4 $\frac{m}{m}$	(Cond.)
423	1	Barillet de tringle de frein AR		1171	3	Rondelle "Nomel" \varnothing 7 $\frac{m}{m}$	(Cond.)
424	1	Embout de tringle de frein AR		1172	18	Rondelle "Nomel" \varnothing 5 $\frac{m}{m}$	(Cond.)
				14267	16	Rondelle "Nomel" \varnothing 6 $\frac{m}{m}$	(Cond.)
				15629	10	Boulon \varnothing 5x90 L = 10 $\frac{m}{m}$	(Cond.)
				15710	2	Boulon \varnothing 5x90 L = 13 $\frac{m}{m}$	
				18425	1	Barillet embout gaine frein AV	(Cond.)
				19353	2	Boulon fix. réservoir sur cadre 7x100 L = 70 $\frac{m}{m}$	
					1	Guide commande de frein AV	

NOTA. - ECHAPPEMENT. Le cintre d'échappement et son écrou sont représentés page 2 A Moteur.

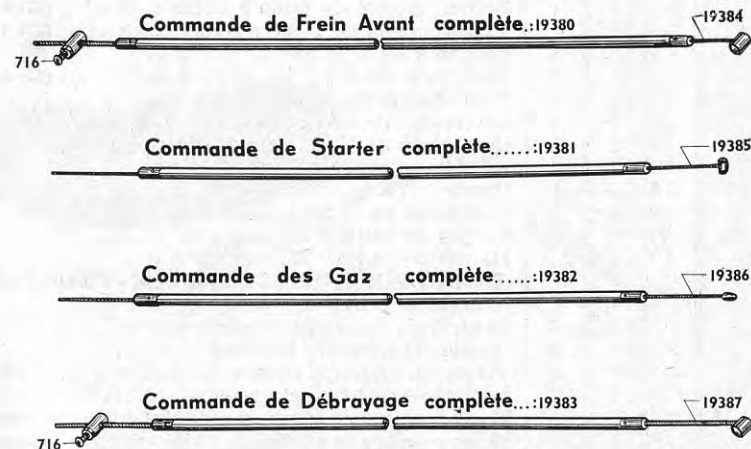
VELOMOTEUR Type D 52 TT ou C 52 TT



Guidon complet: 19332

Poignée tournante complète: 9535

Fixation complète de Guidon sur Fourche: 15521



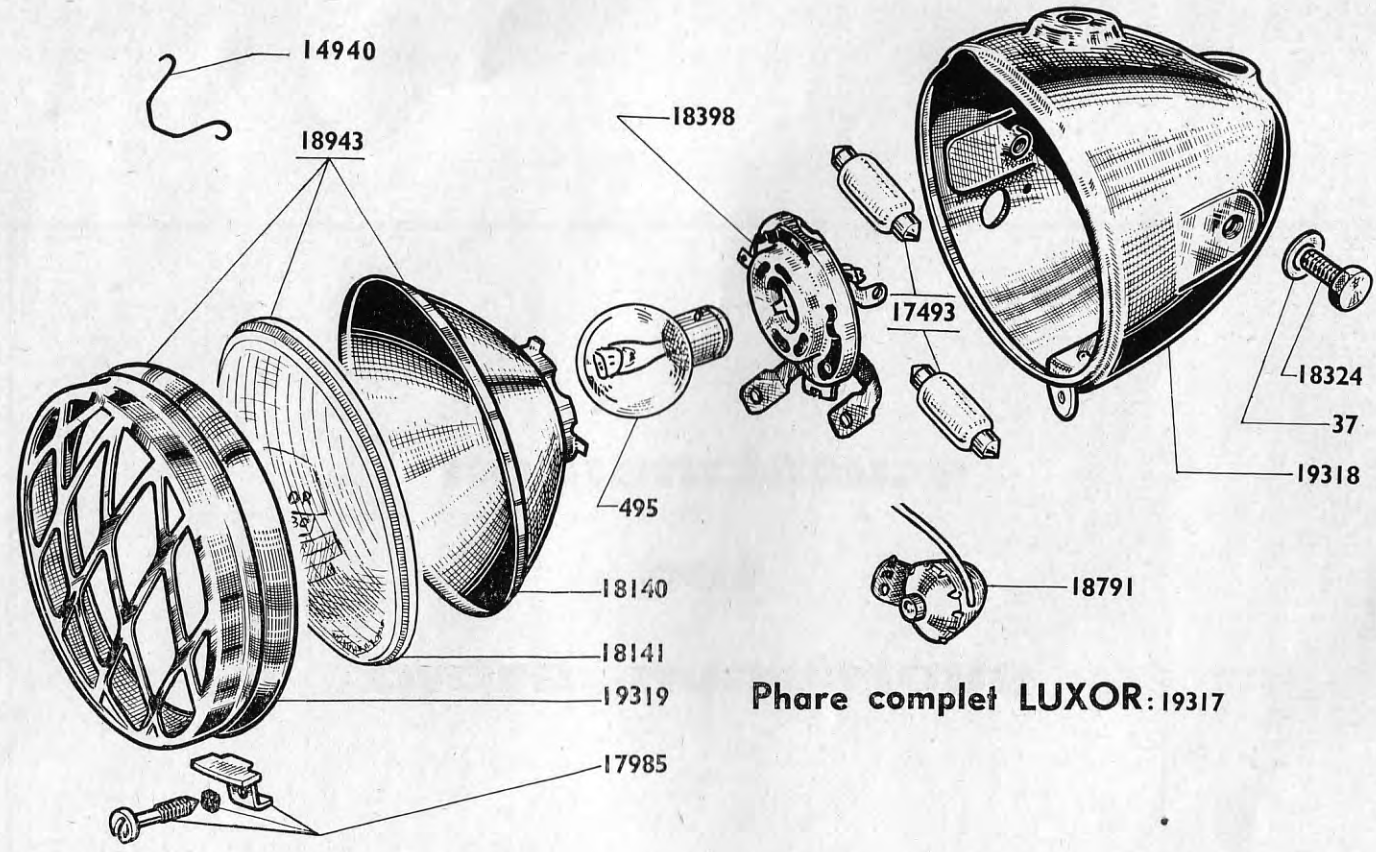
Reproduction interdite

GUIDON "SAKER" - COMMANDES - POIGNÉE TOURNANTE

Numéro Pièces	Nbre de pièces	DESIGNATION	Prix unitaire Vente détail	Numéro pièces	Nbre de pièces	DÉSIGNATION	Prix unitaire Vente détail
GUIDON ET POIGNÉE TOURNANTE							
11	4	Ecrou \varnothing 7x100 fix. étrier de guidon (Cond.)		19339	2	Boulon de fix. cocote et pontet	
643	1	Axe de levier de frein AV avec écrou \varnothing 6x100..		19345	1	Levier d'air au guidon	
1113	2	Rondelle Nomel \varnothing 7 (Cond.)		19346	1	Axe levier de débrayage avec écrou \varnothing 6x100 ..	
6069	1	Ecrou de 6x100 levier d'air		19347	1	Entretoise conique de levier d'air	
9535	S.E.	Poignée tournante complète		19354	1	Raccord coudé avec barillet et écrou de réglage.	
15518	2	Barillet a/écrou mole. réglage frein AV et débrayage		19379	1	Vis transversale fix. poignée tournante	
15521	S.E.	Fixation complète de guidon sur fourche				COMMANDES	
15522	2	Etrier de fixation guidon		716	2	Barillet embout de câble avec vis (frein AV et débrayage)..... (Cond.)	
15523	2	Cale d'étrier.....				Guide commande de frein AV	
18941	1	Poignée caoutchouc côté droit		19353	1	Commande de frein AV	
18942	1	Poignée caoutchouc côté gauche		19380	1	Commande de starter	
19332	S.E.	Guidon complet "SAKER"		19381	1	Commande des gaz	
19333	1	Cintre de guidon nu "SAKER"		19382	1	Commande de débrayage	
19334	1	Pontet de renforcement du guidon		19383	1	Câble de frein AV	(Cond.)
19335	1	Levier de frein AV		19384	1	Câble de starter	(Cond.)
19336	1	Levier de débrayage		19385	1	Câble des gaz	(Cond.)
19337	1	Cocote de levier de frein AV		19386	1	Câble de débrayage	(Cond.)
19338	1	Cocote de levier de débrayage		19387	1		

VELOMOTEUR

Type D 52 TT ou C 52 TT



Phare complet LUXOR: 19317

ECLAIRAGE

Numéro Pièces	Nbre de pièces	DESIGNATION	Prix unitaire Vente détail	Numéro pièces	Nbre de pièces	DÉSIGNATION	Prix unitaire Vente détail
PHARE				18141	1	Verre de phare	
37	2	Rondelle de fix. lat. du phare..... (Cond.)		18324	2	Vis de fix. latérale du phare $\varnothing 8 \times 125 \times 12$.. (Cond.)	
495	1	Lampe jaune phare-code 6 V. 25/25		18398	1	Douille porte-lampes	
14940	5	Ressort maintien de réflecteur		18791	1	Bouton de mise à la masse	
17493	2	Lampe navette 12 V. 15 W.		18943	S.E.	Ensemble optique (sans porte-lampe).....	
17985	1	Agrafe de maintien porte de phare avec vis (Cond.)		19317	S.E.	Phare complet (empattement de $135 \frac{m}{m}$)	
18140	1	Réflecteur de phare		19318	1	Calotte de phare	
				19319	1	Porte de phare avec grille	

nomencature
par
ordre numérique

NOMENCLATURE PAR ORDRE NUMÉRIQUE

Référence	Page	Prix	Référence	Page	Prix	Référence	Page	Prix	Référence	Page	Prix	Référence	Page	Prix	Référence	Page	Prix
3 =	4		424 =	19		1271 =	7		14973 =	7		16561 =	7		17677 =	3	
4 =	5		495 =	15		1271 =	8		14991 =	2		16637 =	7		17680 =	15	
4 =	10		495 =	21		1284 =	3		14991 =	10		16715 =	7		17684 =	15	
4 =	19		600 =	10		1376 =	13		14991 =	19		16715 =	19		17688 =	16	
5 =	5		600 =	19		1422 =	2		15094 =	2		16719 =	13		17691 =	13	
5 =	9		606 =	2		1423 =	2		15122 =	12		16767 =	19		17693 =	13	
5 =	17		641 =	14		4326 =	8		15148 =	2		16785 =	7		17695 =	13	
8 =	10		643 =	14		6069 =	14		15306 =	10		16785 =	8		17793 =	16	
8 =	19		643 =	19		6069 =	20		15307 =	10		16789 =	9		17808 =	10	
10 =	2		658 =	2		8333 =	10		15326 =	3		16789 =	17		17808 =	19	
10 =	5		663 =	7		8333 =	19		15369 =	16		16835 =	12		17819 =	10	
10 =	6		663 =	8		8711 =	15		15478 =	12		16836 =	12		17819 =	19	
10 =	10		672 =	10		8884 =	10		15485 =	12		16837 =	12		17820 =	10	
10 =	19		672 =	19		9535 =	14		15514 =	10		16838 =	12		17820 =	19	
11 =	2		673 =	10		9535 =	20		15514 =	19		16839 =	12		17823 =	9	
11 =	5		673 =	19		9593 =	2		15518 =	14		16849 =	10		17823 =	17	
11 =	6		675 =	2		9608 =	14		15518 =	19		16947 =	11		17824 =	9	
11 =	10		679 =	2		9609 =	14		15521 =	14		16947 =	18		17827 =	9	
11 =	14		679 =	10		9611 =	14		15521 =	19		16948 =	10		17827 =	17	
11 =	19		679 =	19		10133 =	5		15522 =	14		16949 =	10		17828 =	9	
18 =	10		691 =	15		10204 =	2		15522 =	19		16949 =	19		17828 =	17	
18 =	19		702 =	5		10263 =	12		15523 =	14		16969 =	16		17830 =	10	
20 =	5		716 =	14		10264 =	12		15523 =	19		16985 =	2		17831 =	10	
20 =	6		716 =	20		10264 =	13		15524 =	9		16985 =	6		17832 =	2	
20 =	10		733 =	10		10265 =	12		15524 =	17		16998 =	2		17832 =	19	
20 =	19		733 =	19		10651 =	2		15525 =	9		17050 =	12		17833 =	2	
22 =	7		775 =	13		10690 =	12		15525 =	17		17050 =	13		17836 =	10	
25 =	12		791 =	9		14067 =	2		15526 =	9		17078 =	11		17837 =	2	
36 =	11		791 =	17		14067 =	10		15526 =	17		17099 =	3		17838 =	2	
36 =	18		796 =	2		14067 =	19		15528 =	9		17121 =	2		17848 =	12	
37 =	15		797 =	9		14090 =	7		15528 =	17		17139 =	2		17849 =	12	
37 =	21		797 =	17		14090 =	8		15549 =	9		17145 =	11		17849 =	13	
46 =	10		851 =	4		14147 =	2		15563 =	10		17157 =	10		17850 =	12	
46 =	19		853 =	7		14147 =	5		15563 =	9		17157 =	19		17851 =	12	
48 =	12		874 =	3		14147 =	11		15710 =	10		17160 =	15		17851 =	13	
48 =	13		890 =	3		14207 =	9		15710 =	19		17198 =	11		17852 =	12	
52 =	10		895 =	18		14207 =	17		15739 =	13		17249 =	13		17852 =	13	
52 =	19		943 =	7		14208 =	9		15742 =	13		17260 =	10		17853 =	12	
57 =	3		946 =	2		14208 =	17		15758 =	3		17260 =	19		17853 =	13	
59 =	2		946 =	10		14219 =	10		15774 =	9		17271 =	10		17854 =	12	
69 =	5		946 =	19		14219 =	19		15774 =	17		17271 =	19		17855 =	12	
69 =	11		948 =	13		14228 =	12		15855 =	2		17272 =	10		17856 =	12	
79 =	10		961 =	10		14267 =	5		15870 =	10		17272 =	19		17858 =	13	
79 =	15		967 =	16		14267 =	10		15870 =	19		17284 =	17		17859 =	12	
79 =	19		1083 =	7		14267 =	15		15874 =	18		17316 =	10		17859 =	13	
80 =	10		1083 =	8		14267 =	19		15875 =	11		17333 =	10		17861 =	13	
80 =	19		1087 =	8		14364 =	13		15875 =	18		17333 =	19		17862 =	13	
102 =	2		1087 =	10		14367 =	13		15877 =	10		17347 =	9		17863 =	13	
137 =	2		1087 =	15		14417 =	10		15892 =	10		17360 =	16		17865 =	13	
137 =	10		1087 =	19		14417 =	19		15941 =	7		17424 =	10		17866 =	13	
137 =	11		1088 =	8		14538 =	12		15941 =	8		17424 =	9		17867 =	13	
137 =	19		1088 =	10		14554 =	10		15958 =	10		17425 =	9		17868 =	13	
188 =	3		1088 =	15		14554 =	19		15958 =	19		17426 =	10		17869 =	13	
190 =	3		1088 =	19		14565 =	13		15990 =	11		17426 =	19		17871 =	13	
191 =	3		1099 =	5		14591 =	9		15990 =	18		17427 =	10		17872 =	13	
198 =	4		1113 =	2		14591 =	17		16012 =	10		17427 =	19		17876 =	13	
214 =	15		1113 =	6		14601 =	9		16012 =	19		17454 =	4		17878 =	13	
215 =	15		1113 =	10		14601 =	17		16114 =	7		17458 =	16		17879 =	13	
221 =	2		1113 =	14		14602 =	9		16512 =	7		17493 =	15		17880 =	13	
224 =	4		1113 =	19		14602 =	17		16512 =	8		17493 =	21		17879 =	13	
250 =	7		1171 =	10		14605 =	9		16513 =	7		17499 =	18		17882 =	13	
250 =	8		1171 =	15		14606 =	9		16513 =	8		17500 =	18		17881 =	13	
256 =	7		1171 =	19		14606 =	17		16515 =	7		17501 =	18		17909 =	5	
256 =	8		1172 =	2		14625 =	12		16515 =	8		17502 =	18		17911 =	5	
366 =	2		1172 =	5		14716 =	2		16516 =	7		17502 =	18		17957 =	5	
368 =	2		1172 =	6		14722 =	2		16516 =	8		17503 =	18		17960 =	5	
406 =	2		1172 =	10		14821 =	2		16525 =	7		17504 =	18		17961 =	5	
422 =	10		1172 =	19		14875 =	13		16525 =	8		17513 =	7		17962 =	5	
422 =	19		1176 =	2		14895 =	2		16525 =	7		17513 =	8		17965 =	2	
423 =	10		1176 =	11		14916 =	12		16543 =	10		17523 =	2		17968 =	6	
423 =	19		1192 =	7		14916 =	12		16543 =	19		17592 =	7		17985 =	15	
424 =	10		1192 =	8		14940 =	21		16555 =	10		17666 =	2		17985 =	21	
			1192 =	8		14957 =	5		16555 =	19		17676 =	3		17986 =	13	

Référence	Page	Prix	Référence	Page	Prix	Référence	Page	Prix	Référence	Page	Prix	Référence	Page	Prix	Référence	Page	Prix
17988 =	10		18601 =	2		18676 =	5		18756 =	19		18822 =	3		18967 =	10	
17994 =	10		18602 =	2		18677 =	5		18757 =	4		18823 =	3		18967 =	19	
18043 =	9		18603 =	2		18678 =	5		18758 =	11		18824 =	3		18984 =	10	
18043 =	17		18604 =	2		18679 =	5		18759 =	11		18825 =	3		19300 =	19	
18098 =	7		18605 =	2		18680 =	5		18760 =	10		18826 =	3		19305 =	19	
18098 =	8		18606 =	2		18681 =	5		18761 =	10		18827 =	3		19306 =	19	
18111 =	10		18607 =	2		18682 =	5		18762 =	10		18828 =	3		19307 =	19	
18111 =	19		18608 =	2		18683 =	5		18763 =	10		18829 =	3		19308 =	18	
18114 =	10		18609 =	2		18684 =	5		18764 =	10		18830 =	14		19309 =	19	
18114 =	19		18610 =	2		18688 =	5		18765 =	10		18831 =	14		19310 =	19	
18115 =	10		18611 =	2		18689 =	5		18766 =	10		18832 =	14		19312 =	17	
18115 =	19		18612 =	2		18690 =	5		18767 =	10		18833 =	14		19313 =	17	
18140 =	15		18613 =	2		18691 =	5		18768 =	10		18834 =	14		19314 =	17	
18140 =	21		18614 =	2		18692 =	5		18769 =	10		18835 =	14		19315 =	17	
18141 =	15		18615 =	2		18693 =	5		18770 =	10		18836 =	14		19316 =	17	
18141 =	21		18616 =	2		18694 =	5		18771 =	10		18837 =	14		19317 =	21	
18150 =	7		18617 =	2		18695 =	5		18772 =	10		18838 =	14		19318 =	21	
18150 =	8		18618 =	3		18697 =	5		18773 =	10		18839 =	7		19319 =	21	
18151 =	7		18619 =	7		18701 =	5		18774 =	11		18840 =	7		19320 =	13	
18151 =	8		18620 =	2		18702 =	5		18775 =	10		18840 =	8		19323 =	19	
18153 =	15		18622 =	2		18703 =	5		18776 =	9		18841 =	7		19324 =	19	
18154 =	15		18622 =	6		18705 =	5		18777 =	9		18843 =	7		19325 =	19	
18155 =	15		18623 =	2		18706 =	5		18778 =	9		18843 =	8		19326 =	19	
18156 =	9		18624 =	2		18707 =	5		18779 =	9		18844 =	7		19327 =	2	
18156 =	17		18625 =	2		18708 =	5		18780 =	10		18845 =	7		19328 =	10	
18157 =	15		18626 =	7		18709 =	5		18781 =	15		18846 =	7		19329 =	19	
18158 =	15		18626 =	8		18710 =	5		18782 =	15		18847 =	2		19330 =	19	
18159 =	15		18627 =	5		18711 =	5		18783 =	13		18848 =	10		19331 =	2	
18169 =	9		18628 =	5		18712 =	5		18784 =	13		18849 =	10		19332 =	20	
18169 =	17		18629 =	5		18713 =	5		18785 =	13		18850 =	13		19333 =	20	
18170 =	8		18630 =	5		18714 =	5		18786 =	19		18851 =	13		19334 =	20	
18170 =	7		18631 =	5		18715 =	5		18786 =	10		18852 =	13		19335 =	20	
18189 =	15		18631 =	6		18717 =	4		18787 =	19		18853 =	3		19336 =	20	
18190 =	15		18632 =	5		18718 =	4		18787 =	10		18855 =	5		19337 =	20	
18191 =	15		18633 =	5		18721 =	4		18788 =	10		18856 =	10		19338 =	20	
18220 =	9		18634 =	5		18722 =	4		18789 =	19		18856 =	19		19339 =	20	
18220 =	17		18635 =	5		18723 =	4		18789 =	10		18857 =	2		19342 =	2	
18222 =	16		18636 =	5		18724 =	4		18790 =	19		18858 =	2		19345 =	20	
18223 =	16		18637 =	5		18725 =	4		18790 =	10		18866 =	8		19346 =	10	
18295 =	13		18638 =	5		18726 =	4		18791 =	21		18875 =	10		19347 =	20	
18298 =	13		18639 =	5		18727 =	4		18791 =	15		18884 =	7		19348 =	20	
18304 =	13		18640 =	5		18728 =	4		18792 =	14		18884 =	8		19350 =	2	
18305 =	13		18641 =	5		18729 =	4		18793 =	14		18885 =	7		19351 =	2	
18306 =	10		18641 =	6		18730 =	4		18794 =	14		18885 =	8		19353 =	20	
18306 =	19		18642 =	5		18731 =	4		18795 =	14		18914 =	5		19354 =	20	
18315 =	16		18643 =	5		18732 =	4		18796 =	14		18915 =	5		19355 =	10	
18322 =	8		18647 =	5		18733 =	4		18797 =	10		18916 =	16		19356 =	10	
18323 =	8		18648 =	5		18734 =	4		18798 =	10		18917 =	16		19372 =	19	
18324 =	15		18649 =	5		18735 =	5		18798 =	19		18918 =	5		19373 =	19	
18324 =	21		18650 =	5		18736 =	5		18799 =	15		18921 =	2		19374 =	19	
18327 =	8		18651 =	5		18737 =	5		18800 =	3		18920 =	3		19377 =	12	
18369 =	13		18652 =	5		18738 =	5		18801 =	3		18929 =	8		19378 =	12	
18377 =	8		18653 =	5		18739 =	5		18802 =	3		18930 =	8		19379 =	20	
18379 =	8		18654 =	5		18740 =	5		18803 =	3		18933 =	8		19380 =	20	
18398 =	15		18655 =	5		18741 =	5		18804 =	3		18935 =	8		19381 =	20	
18398 =	21		18656 =	5		18742 =	6		18805 =	3		18936 =	13		19382 =	20	
18399 =	15		18657 =	5		18743 =	5		18806 =	3		18937 =	13		19383 =	20	
18400 =	15		18658 =	5		18743 =	6		18807 =	3		18941 =	14		19384 =	20	
18418 =	7		18659 =	5		18744 =	6		18808 =	3		18941 =	20		19385 =	20	
18421 =	10		18660 =	5		18745 =	6		18809 =	3		18942 =	14		19386 =	20	
18422 =	10		18661 =	5		18746 =	6		18810 =	3		18942 =	20		19387 =	20	
18423 =	10		18662 =	5		18747 =	6		18811 =	3		18943 =	21		19391 =	19	
18423 =	19		18663 =	5		18748 =	6		18812 =	3		18945 =	9				
18425 =	10		18664 =	5		18749 =	3		18813 =	3		18945 =	17				
18425 =	19		18665 =	5		18750 =	3		18814 =	3		18946 =	9				
18426 =	10		18666 =	5		18751 =	3		18815 =	3		18946 =	17				
18430 =	10		18668 =	5		18752 =	3		18816 =	3		18947 =	9				
18559 =	19		18671 =	5		18753 =	4		18817 =	3		18947 =	17				
18568 =	2		18672 =	5		18754 =	5		18818 =	3		18964 =	5				
18584 =	8		18673 =	5		18755 =	10		18819 =	3		18965 =	3				
18585 =	8		18674 =	5		18755 =	19		18820 =	3		18966 =	7				
18586 =	8		18675 =	5		18756 =	10		18821 =	3		18966 =	8				

TRÈS IMPORTANT

COMMANDES TÉLÉPHONIQUES

Nous prions instamment nos Agents de n'utiliser le téléphone que pour des petites commandes de dépannage d'extrême urgence.

1° Toutes les commandes téléphoniques enregistrées avant 15 heures, sont, dans la mesure maximum possible, expédiées le jour même.

2° En raison du caractère exceptionnel de ces commandes, nous regrettons de vous informer qu'aucune réclamation résultant d'une interprétation imparfaite ne pourra être prise en considération.

Afin d'obtenir toute satisfaction auprès de notre **Service Pièces Détachées**, nous vous prions de bien vouloir prendre connaissance des conseils qui vous sont rappelés ci-dessous :

3° Toutefois, sur votre demande, nous pourrions attendre confirmation de votre ordre par écrit, afin de permettre une vérification avant envoi.

ENLÈVEMENT DES COMMANDES PIÈCES DÉTACHÉES EN NOS MAGASINS

1° Les commandes doivent nous parvenir un minimum de 5 jours ouvrables avant enlèvement.

2° N'omettez pas de nous préciser la date et l'heure de l'enlèvement probable.

3° Afin de faciliter la répartition, nous vous recommandons de procéder à l'enlèvement, de préférence le matin.

ÉTABLISSEMENT DES BONS DE COMMANDES

1° Si vous envisagez de faire imprimer des bons de commandes, nous vous recommandons la **disposition suivant modèle ci-contre.**

2° Lors d'une commande de pièce quelle qu'elle soit, n'oubliez pas de bien indiquer :

- Le numéro,
- La désignation exacte,
- Le type exact de la machine intéressée,
- Les numéros cadre et moteur dans le cas d'un dépannage.


3° Attention, votre bon de commande ne devra mentionner aucune correspondance.

Si vous avez à nous entretenir de sujets différents, à savoir :

- Demandes de renseignements techniques,
- Demandes de renseignements commerciaux,
- Commandes de machines,
- Instructions pour réparations,
- Réponses diverses, etc...

Traitez chacun d'eux SUR UN FEUILLET SÉPARÉ, joint le cas échéant à votre bon de commande afin d'éviter des frais supplémentaires de correspondance. En procédant ainsi, votre commande ne sera pas retardée et il sera donné suite rapidement aux questions diverses, autres, par les services intéressés.

Bon de Commande Pièces Détachées du



MOTOBÉCANE

Société Anonyme au Capital de 242.350.000 F
SERVICE DES PIÈCES DÉTACHÉES
13, Rue Beaurepaire — PANTIN (Seine)
R. C. Seine 54 B 7109 - VIL. 27-94, 27-67 - C. C. P. PARIS 1587-98

GARE :

CACHET AGENT

Paul DUBOIS
5, Rue de Maubeuge
CAMBRAI (Nord)

TYPE DE MACHINE	L	O	7	NUMÉRO DE LA PIÈCE	NOMBRE DE PIÈCES	N	DÉSIGNATION	M

ATTENTION. - Il est de votre intérêt, afin d'éviter toute erreur d'interprétation des pièces détachées commandées de respecter les instructions ci-dessous :

- 1° **Ecrire lisiblement.**
- 2° **Respecter les colonnes.**
- 3° **Ne rien mettre dans les colonnes hachurées, celles-ci sont réservées au Service d'Enregistrement des Pièces Détachées. La rapidité d'exécution de vos commandes est dépendante de la clarté de ce bon.**



SOCIÉTÉ ANONYME AU CAPITAL DE 31.958.350 Frs
R.C. SEINE 54 B 7011 — C. C. P. PARIS 1597-97



SOCIÉTÉ ANONYME AU CAPITAL DE 5.918.850 Frs
R.C. SEINE 54 B 7009 — C. C. P. PARIS 1597-98

Siège Social : **16, Rue Lesault** - 93 - PANTIN
Tél. : 845-27-94 - 845-27-67

Adresser la correspondance Boîte Postale N° 202 PANTIN

MAGASIN PIÈCES DÉTACHÉES :

13, Rue Beaurepaire — 93 - PANTIN

ATELIER DE RÉPARATIONS ET GARANTIE :

35, Rue Baudin — 93 - LE PRÉ-ST-GERVAIS

L'atelier de réparations, 35, rue Baudin, 93 - Le Pré-Saint-Gervais, est ouvert tous les jours, sauf le Samedi, de 8 h. à 11 h. 30 et de 13 h. 30 à 17 h. Le Vendredi fermeture à 15 heures.

Le service Pièces Détachées, 13, rue Beaurepaire à 93 - Pantin est ouvert tous les jours, sauf le Samedi, de 8 h. à 11 h. 30 et de 13 h. 30 à 17 h. Le Vendredi fermeture à 15 heures.