

MBK SERVICE

N° 7199

Société Nouvelle MOTOBECANE



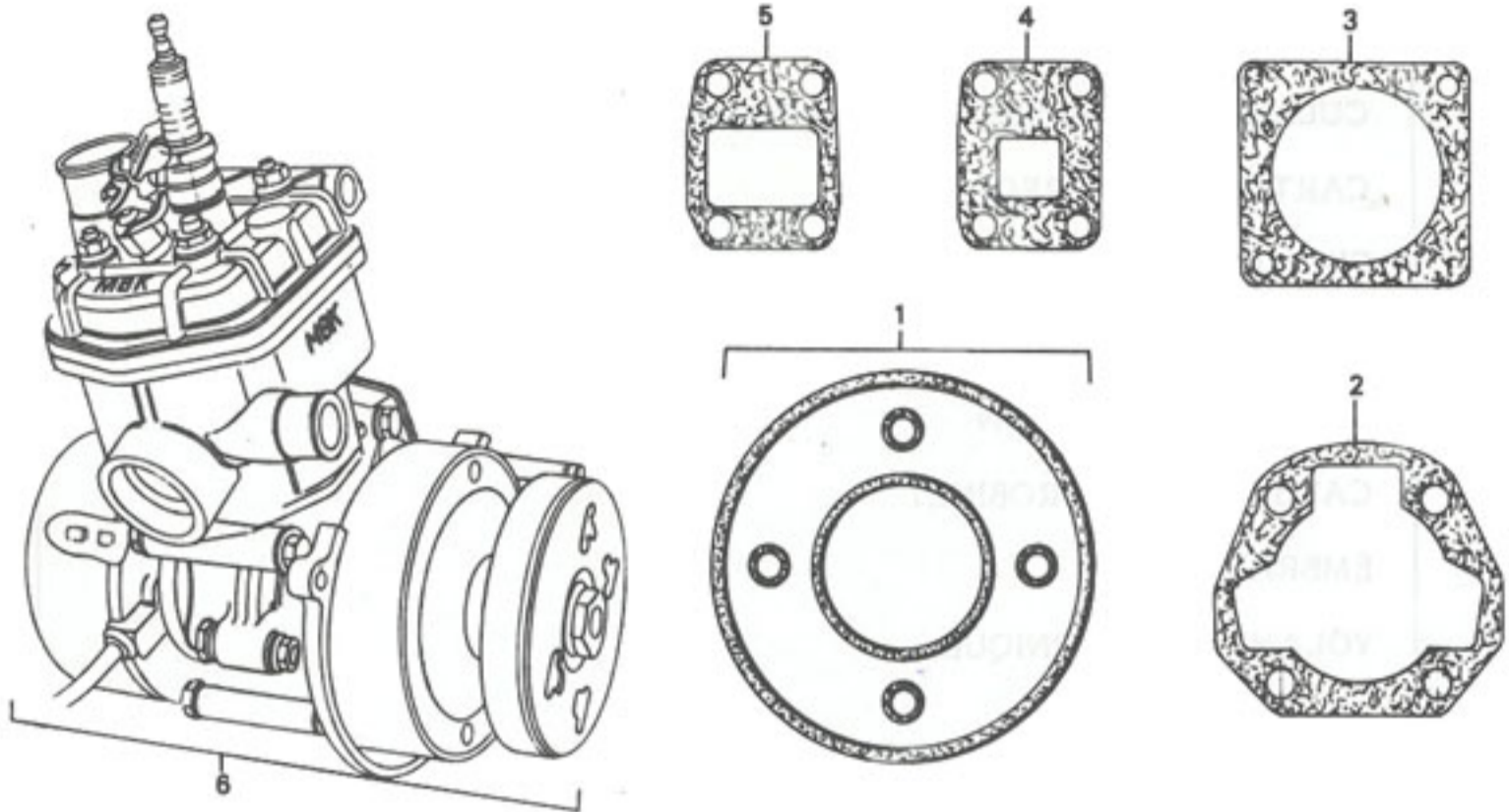
CATALOGUE PIECES DE RECHANGE

FX 50

S O M M A I R E

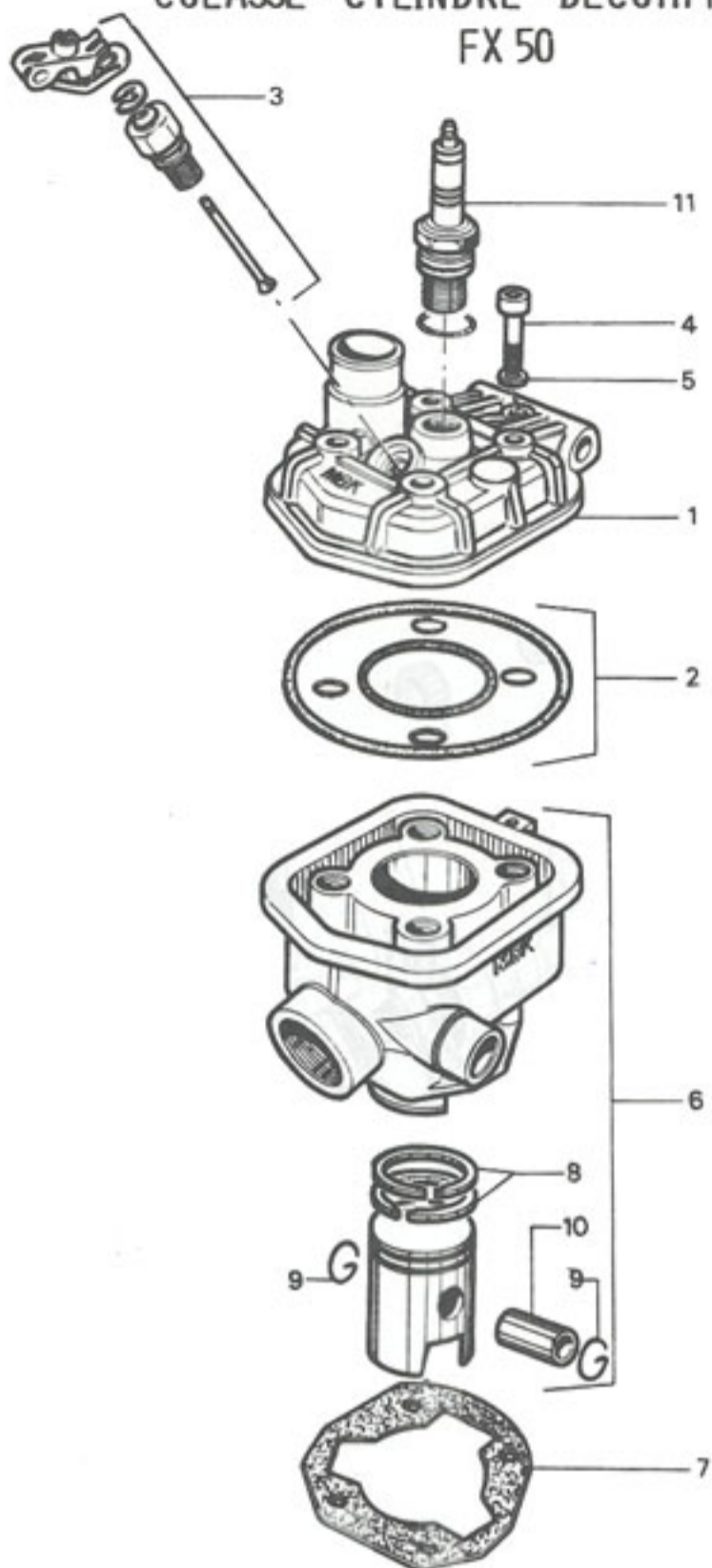
Page	Désignation
2	MOTEUR - JOINTS
3	CULASSE - CYLINDRE - DECOMPRESSEUR
4	CARTERS - VILEBREQUIN
5	FIXATION - MOTEUR
6	AJUSTEMENT - CYLINDRE PISTON
7	TUBULURE ADMISSION
8	CARBURATEUR - ROBINET
9	EMBAYAGE
10	VOLANT ELECTRONIQUE
11	ECHAPPEMENT
12	PEDALIER
13	POULIE
14	FOURCHE TELESCOPIQUE - JEU DE DIRECTION
15	GARDE-BOUE - RESERVOIR - SELLE - CARTERS
16	CADRE - BRAS OSCILLANT - BEQUILLE - TENDEUR
17	RADIATEUR - DURITES - CARTERS
18	POIGNEE TOURNANTE
19	POIGNEE GAUCHE
20	GUIDON - COMMANDES
21	MOYEU AVANT
22	ROUE AVANT - PNEU - CHAMBRE
23	MOYEU ARRIERE
24	ROUE ARRIERE - PNEU - CHAMBRE
25	AMORTISSEUR
26	COMPTEUR - SUPPORT
27	PROJECTEUR
28	FEU ARRIERE
29	FILERIES

MOTEUR - JOINTS FX 50



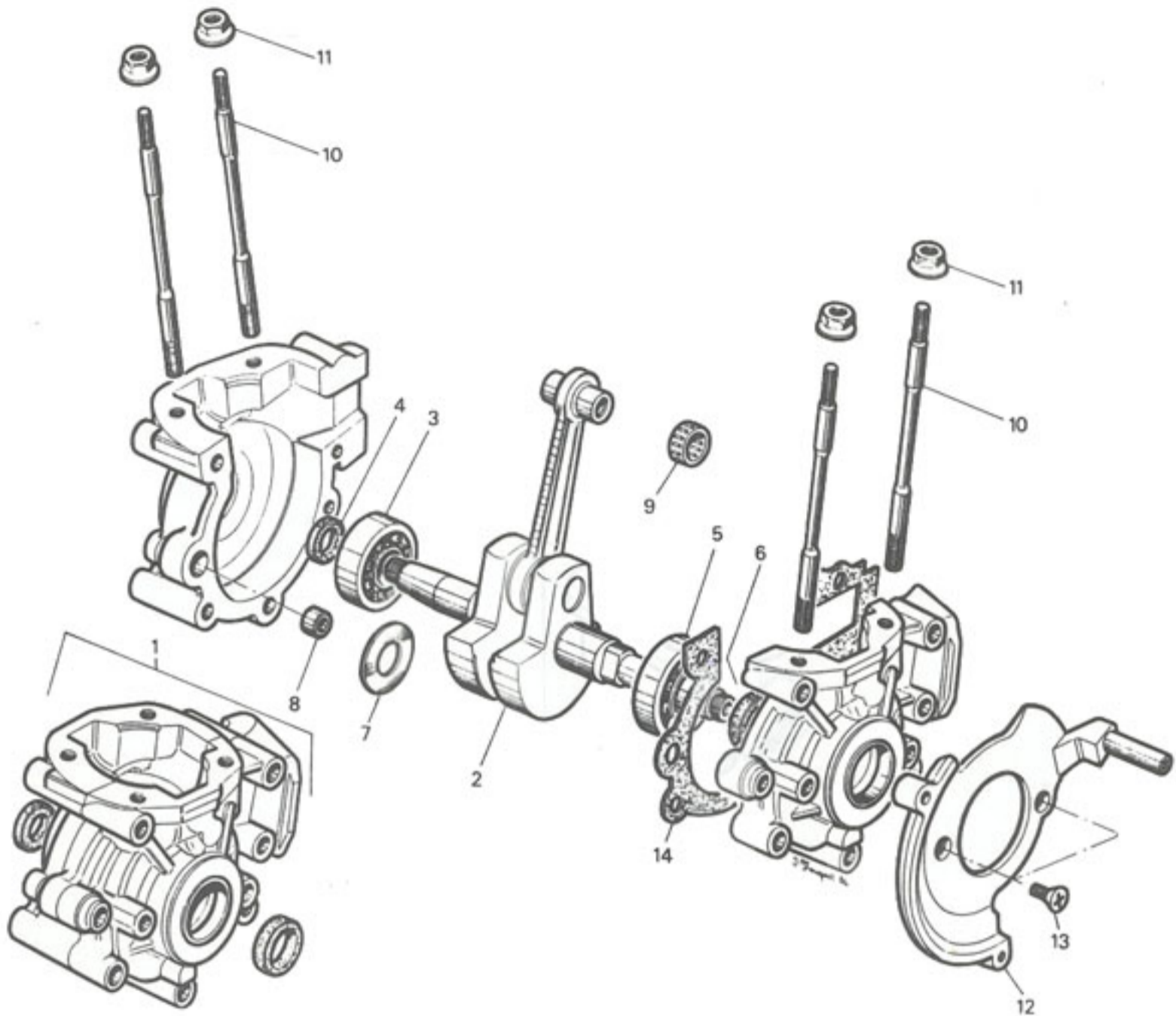
Rep	N° Pièce	Qté	Désignation	Rep	N° Pièce	Qté	Désignation
1	27659	SE	Jeu de joints toriques de culasse	3	18966	1	Joint plateau de volant
2	27673	1	Joint de base cylindre	4	23395	1	Joint tubulure adm.
			C	5	23394	1	Joint de lanterne
			C	6	27648		Moteur complet

CULASSE - CYLINDRE - DECOMPRESSEUR
FX 50



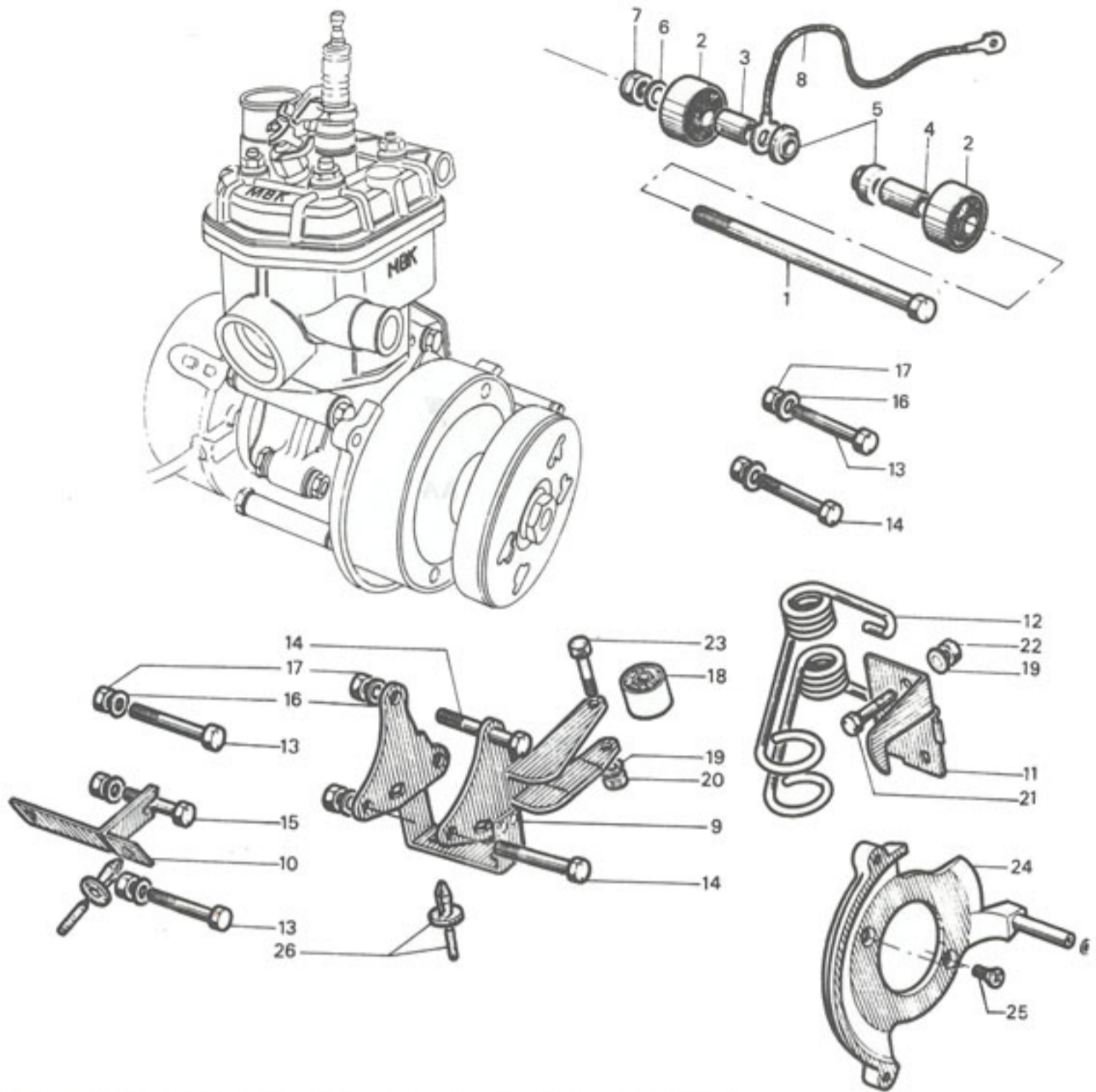
Rep	N° Pièce	Qté	Désignation	Rep	N° Pièce	Qté	Désignation
1	27658	1	Culasse	7	27673	1	Joint base cylindre C
2	27659	SE	Jeu de joints toriques	8	22148	2	Segments C
3	27661	1	Décompresseur complet	9	00658	2	Frein d'axe de piston
4	13117	1	Vis CHC Ø6x100x30 mm	10	15094	1	Axe de piston
5	19092	1	Rondelle plate Ø6,2x10 mm	11	01998	1	Bougie "CHAMPION N3C"
6	27662	SE	Cylindre complet				

CARTERS - VILEBREQUIN FX 50



Rep	N° Pièce	Qté	Désignation	Rep	N° Pièce	Qté	Désignation	
1	27649	SE	Carters moteur a/joints	8	27656	2	Pied de centrage $\Phi 10,6 \times 15$ mm	
2	27647	1	Vilebrequin	9	15855	1	Douille aiguilles $\Phi 16 \times 13 \times 14$ mm	
3	16906	1	Roulement côté droit $\Phi 16 \times 42 \times 13$ mm	C	10	14716	4	Goujon cylindre $\Phi 7 \times 100$ mm
4	19089	1	Joint anti-fuite droit $\Phi 15 \times 21 \times 4,5$ mm	C	11	26391	4	Ecrou à embase $\Phi 7 \times 100$ mm
5	00216	1	Roulement côté gauche $\Phi 20 \times 47 \times 14$ mm	C	12	27657	1	Plateau support cache embrayage
6	27650	1	Joint anti-fuite gauche $\Phi 20 \times 30 \times 7$ mm	C	13	24501	2	Vis fraisée fix. plateau $\Phi 6 \times 100$ mm
7	01285		Cale $\Phi 18,9 \times 24 \times 0,1$ mm	C	14	23791	1	Joint de carter moteur
7	01286		Cale $\Phi 18,9 \times 24 \times 0,2$ mm	C				(en pièce rechange uniquement)
7	01287		Cale $\Phi 18,9 \times 24 \times 0,3$ mm	C				
7	01288		Cale $\Phi 18,9 \times 24 \times 0,5$ mm	C				
			(en pièce rechange uniquement)					

FIXATION MOTEUR FX 50

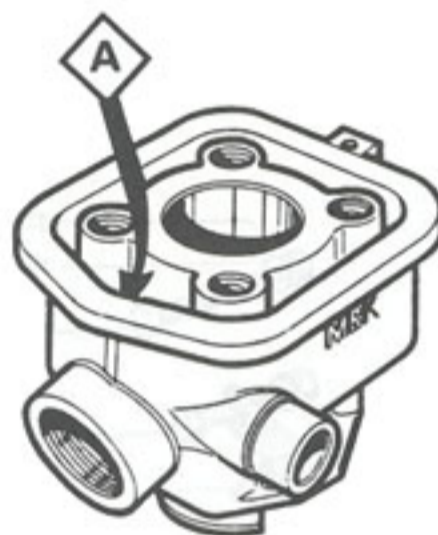


Rep	N° Pièce	Qté	Désignation	Rep	N° Pièce	Qté	Désignation
1	27548	1	Axe moteur $\varnothing 8 \times 125 \times 155 \times 15$ C	13	24497	3	Vis $\varnothing 7 \times 100 \times 66 \times 20$ mm C
2	25173	2	Flexibloc $\varnothing 8 \times 32 \times 23,2 \times 18$ C	14	20202	3	Vis $\varnothing 7 \times 100 \times 70$ mm C
3	27550	1	Entretoise côté droit $\varnothing 9 \times 14 \times 12,4$ mm C	15	24498	1	Vis $\varnothing 7 \times 100 \times 40 \times 20$ mm C
4	27549	1	Entretoise côté gauche $\varnothing 9 \times 14 \times 15,4$ mm C	16	01527	7	Rondelle $\varnothing 7$ mm C
5	21014	2	Rondelle épaulée	17	24499	7	Ecrou $\varnothing 7 \times 100 \times 10 \times 5,5$ mm C
6	23761	1	Rondelle plate $\varnothing 8,5 \times 14 \times 0,8$ mm C	18	15934	1	Silenbloc $\varnothing 6 \times 20 \times 22 \times 16$ mm C
7	17523	1	Ecrou nylstop $\varnothing 8 \times 100$ mm C	19	01172	2	Rondelle $\varnothing 6$ mm C
8	27736	1	Fil de masse C	20	00010	1	Ecrou $\varnothing 6 \times 100$ mm C
9	27654	1	Gousset inf moteur	21	00968	1	Vis $\varnothing 6 \times 100 \times 20$ mm C
10	27655	1	Patte avant fix sabot	22	01526	1	Ecrou serpress $\varnothing 6 \times 100$ mm C
11	17120	1	Patte butée de ressort	23	00050	1	Vis $\varnothing 6 \times 100 \times 32$ mm C
12	15933	1	Jeu de ressorts	24	27657	1	Plateau support cache embray. C
				25	24501	2	Vis fraisée $\varnothing 6 \times 100$ mm C
				26	27595	4	Rivet plast. fix sabot C

AJUSTEMENT CYLINDRE PISTON FX 50



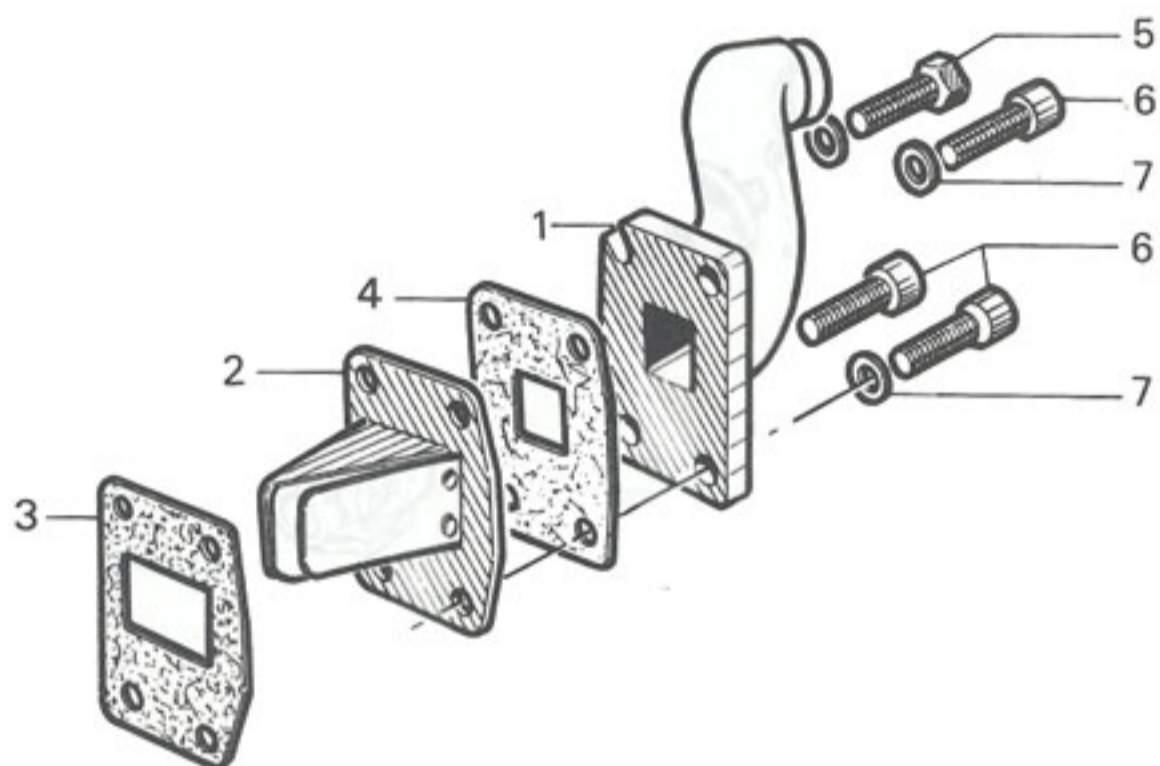
27663	→	W
27664	→	AA
27665	→	A
27666	→	C
27667	→	E
27668	→	G
27669	→	J
27670	→	L
27671	→	N



PISTONS

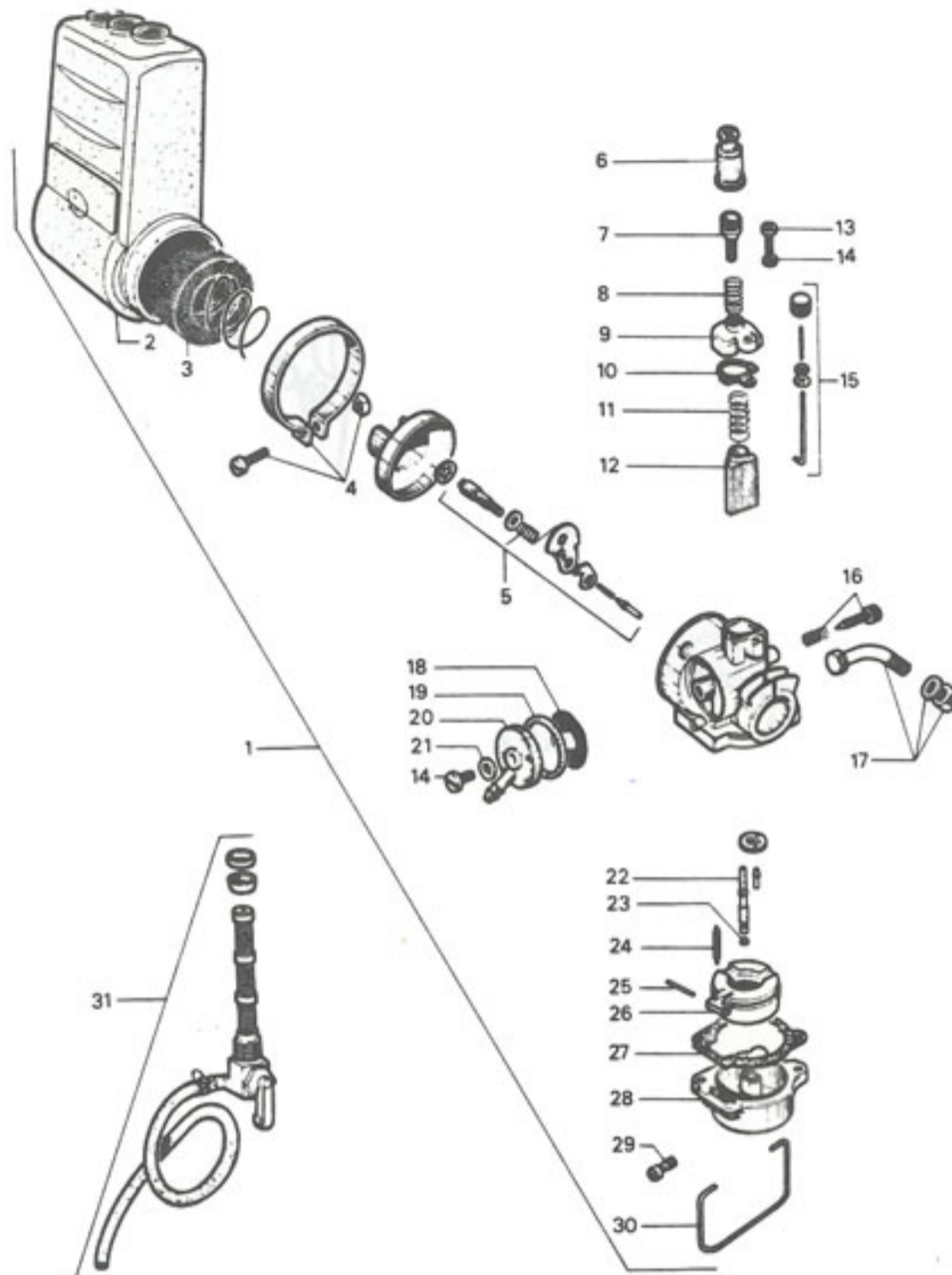
Nos cylindres sont livrés équipés de leur piston complet lequel comporte : segments, axe et freins d'axe. Pour toute demande de piston seul, il est impératif de déterminer la référence de celui-ci en fonction de la lettre frappée sur la face interne du cylindre.

TUBULURE ADMISSION FX 50



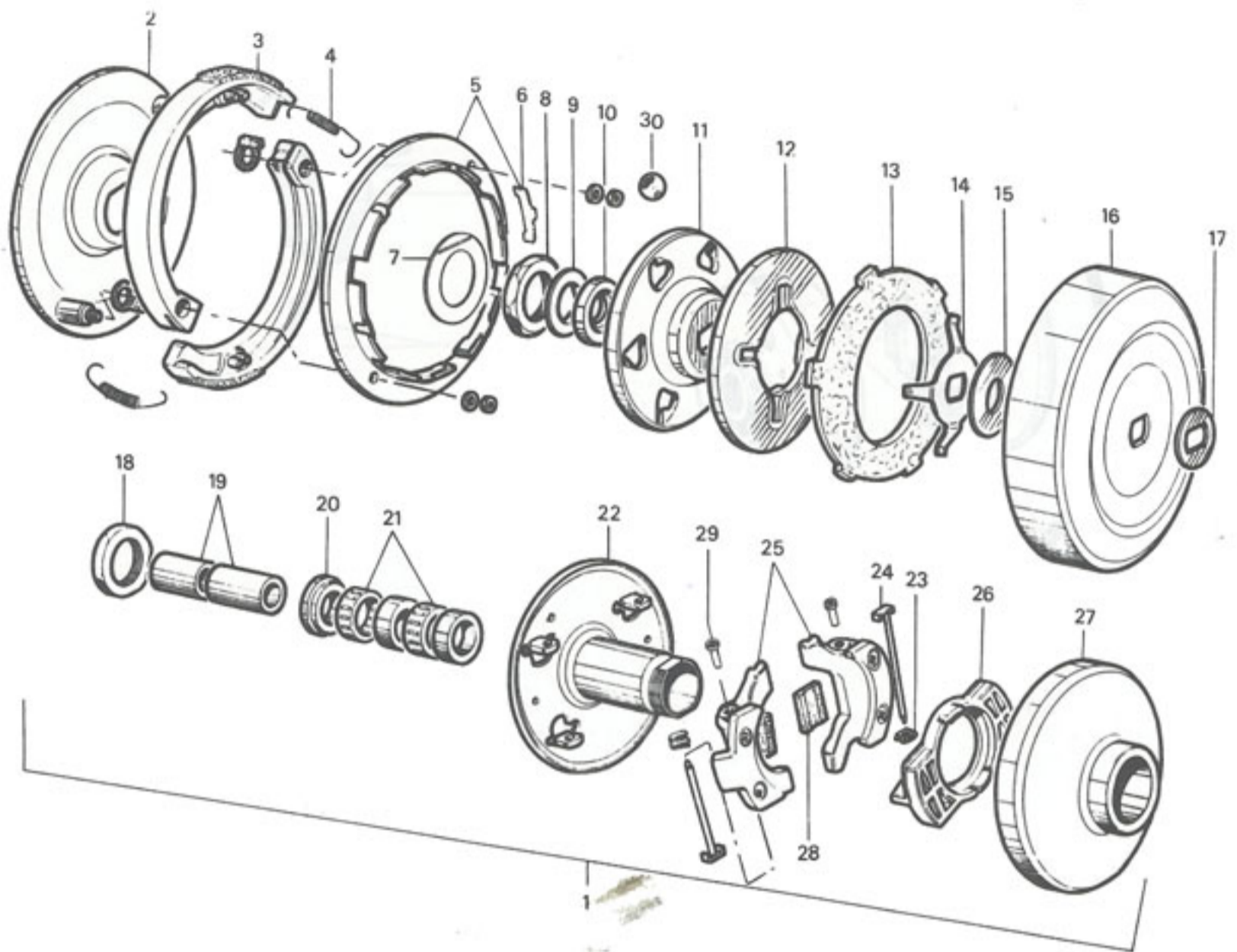
Rep	N° Pièce	Qté	Désignation	Rep	N° Pièce	Qté	Désignation
1	27672	1	Tubulure admission	5	00968	1	Vis HM Ø6x100x21 mm
2	23393	1	Lanterne à clapets	6	21641	3	Vis CHC Ø6x100x20 mm
3	23394	1	Joint de lanterne	7	1272	4	Rondelle plate Ø6,2
4	23395	1	Joint de tubulure				

CARBURATEUR - ROBINET FX 50



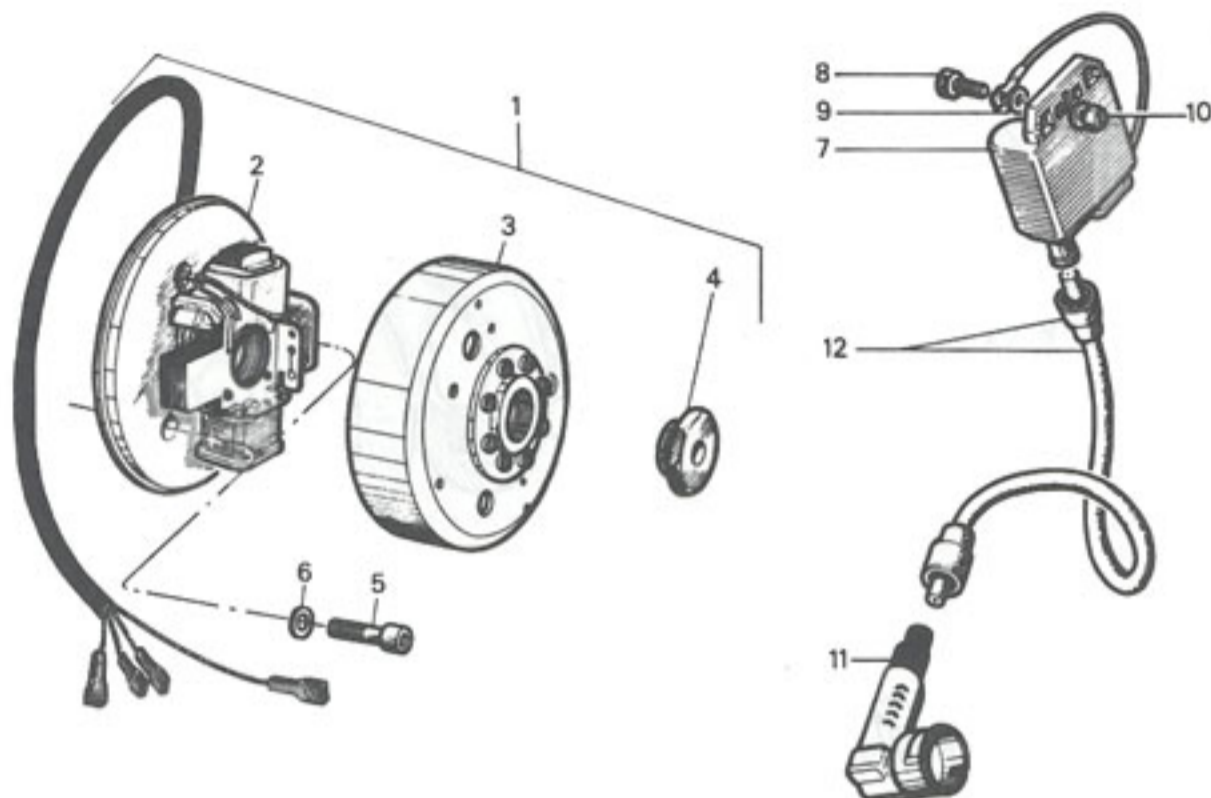
Rep	N° Pièce	Qté	Désignation	Rep	N° Pièce	Qté	Désignation
1	27676	SE	Carburateur cplt GA14 - 165	17	22696	SE	Boulon collier carburateur
2	27677	1	Boitier filtre à air	18	18827	1	Filtre essence
3	27781	1	Elément filtrant (mousse)	19	18828	1	Joint de couvercle
4	19145	SE	Collier de boitier	20	22682	1	Couvercle
5	26974	SE	Volet d'air complet	21	13392	1	Vis fix couvercle
6	22718	1	Protecteur caoutchouc	22	27238	1	Diffuseur
7	22686	1	Vis tendeur	23	18826	1	Joint de diffuseur
8	22687	1	Ressort vis tendeur	24	27239	1	Pointeau de carbu
9	23116	1	Chapeau de chambre	25	24825	1	Axe de flotteur
10	24803	1	Joint chapeau	26	22685	1	Flotteur
11	22692	1	Ressort volet de gaz	27	27242	1	Joint de cuve
12	24799	1	Volet de gaz	28	27236	1	Cuve de carbu.
13	20550	1	Vis chapeau chambre	29	27660	1	Gicleur de 70
14	24264	2	Rondelle	30	27237	1	Etrier fix cuve
15	25152	SE	Commande starter cplte	31	27603	SE	Robinet essence complet
16	27244	1	Vis de ralenti a/ressort				

EMBRAYAGE FX 50



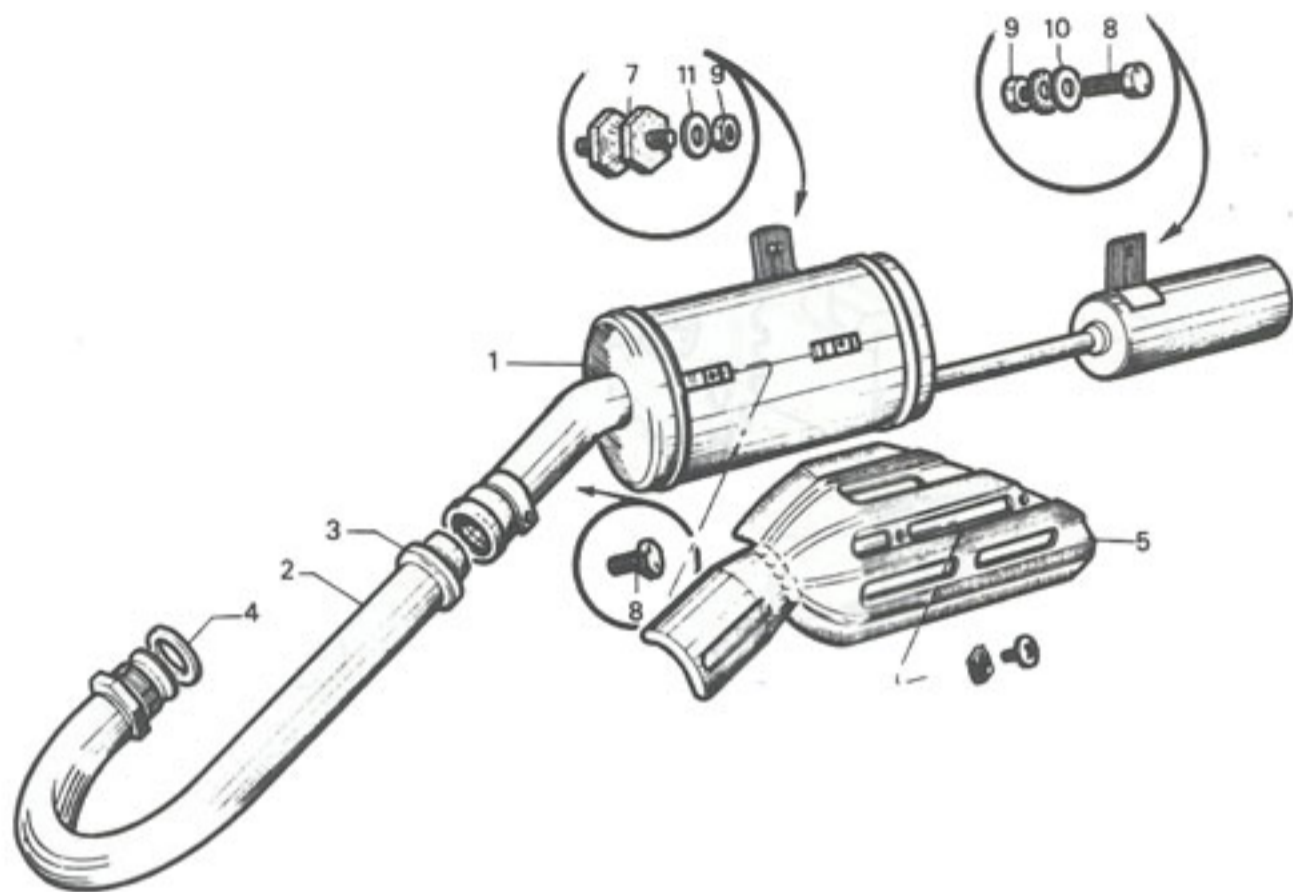
Rep	N° Pièce	Qté	Désignation	Rep	N° Pièce	Qté	Désignation
1	27481	SE	Embrayage complet	16	27484	1	Tambour
2	27491	1	Ensemble flasque fixe	17	27483	1	Rondelle butée $\Phi 16 \times 24 \times 1,8$ mm
3	27498	SE	Mâchoires d'embrayage	18	27510	1	Ecrou $\Phi 11 \times 100 \times 21 \times 7$ mm
4	27499	2	Ressorts de mâchoires	19	27507	1	Entret.inter $\Phi 11 \times 15 \times 57$ mm
5	27492	1	Coupelle avec ressorts	20	27509	1	Rondelle plastique
6	27493	6	Ressort d'appui	21	27506	2	Douille aiguilles
7	27497	1	Frein d'écrou	22	27504	1	Plateau support masselottes
8	27496	1	Ecrou de blocage $\Phi 24 \times 100 \times 5$	23	27508	2	Frein d'axe articul.
9	27495	1	Rondelle butée inter.	24	27501	2	Axe articul. masselottes
10	27494	1	Rondelle $\Phi 11 \times 26 \times 6$ mm	25	27502	SE	Masselottes
11	27490	1	Cloche à billes	26	27500	1	Entraîneur plastique
12	27486	1	Flasque embrayage	27	27482	1	Flasque mobile
13	27489	1	Disque d'embrayage, ép.4 mm	28	27505	2	Frein caout de masselottes
14	27488	1	Ressort	29	27503	4	Douille plastique masselottes
15	27487	1	Rondelle lat. $\Phi 16 \times 34 \times 1$ mm	30	27495	6	Billes $\Phi 11,9$ mm

VOLANT ELECTRONIQUE FX 50



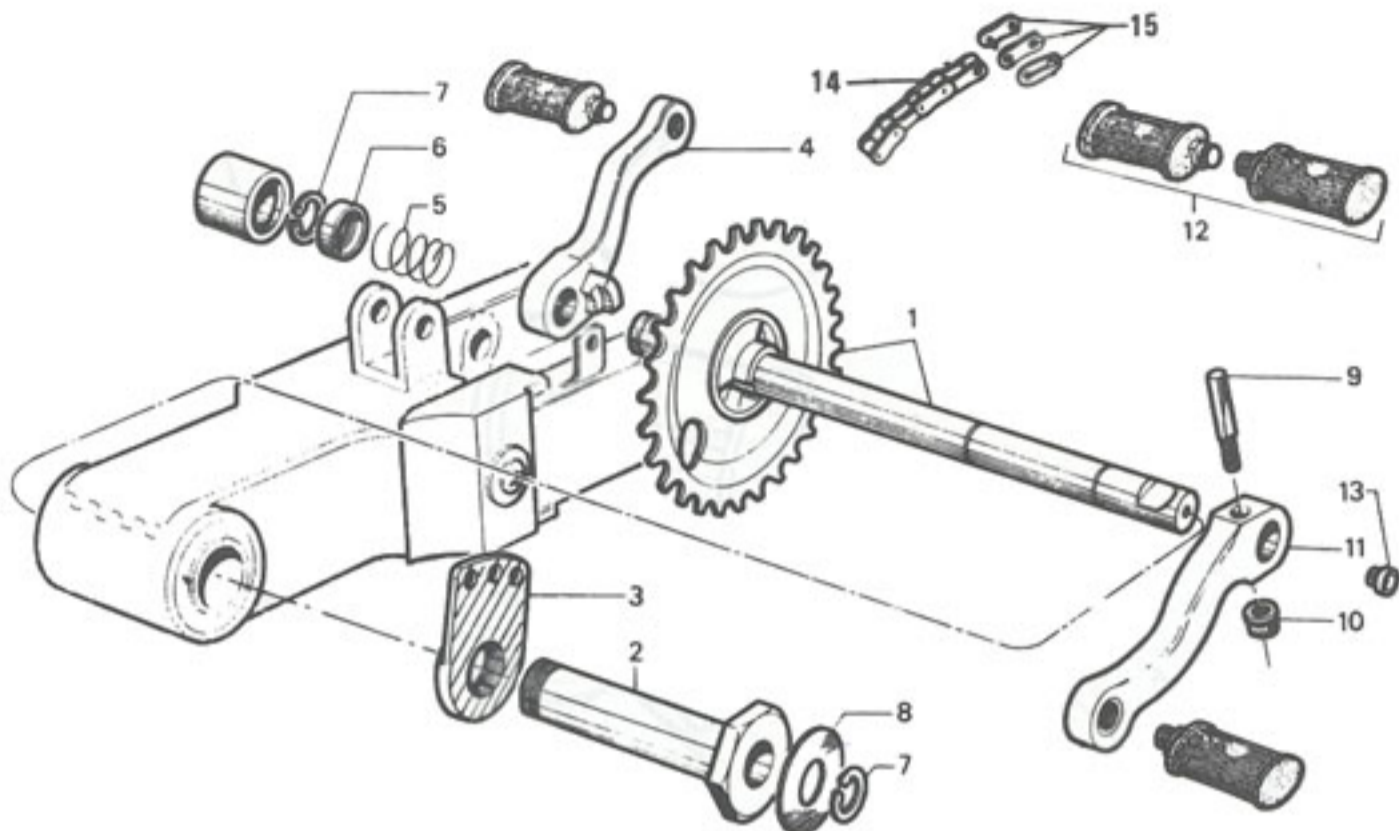
Rep	N° Pièce	Qté	Désignation	Rep	N° Pièce	Qté	Désignation
1	27674	SE	Volant électronique complet	8	23663	2	Vis fix bobine Ø6x100x21 C
2	27784	SE	Stator complet	9	01545	2	Rondelle plate Ø6x14 C
3	27716	1	Rotor de volant	10	01176	2	Ecrou nylstop Ø6x100 C
4	27675	1	Ecrou de volant Ø11x100 mm	11	23478	1	Antiparasite
5	35228	2	Vis fix stator CHC Ø6x100x20	12	27582	1	Fil HT avec embout Ø7x180 mm
6	19092	2	Rondelle cuivre Ø6,2x10 C				
7	27634	1	Bobine avec fil de masse				

ECHAPPEMENT FX 50



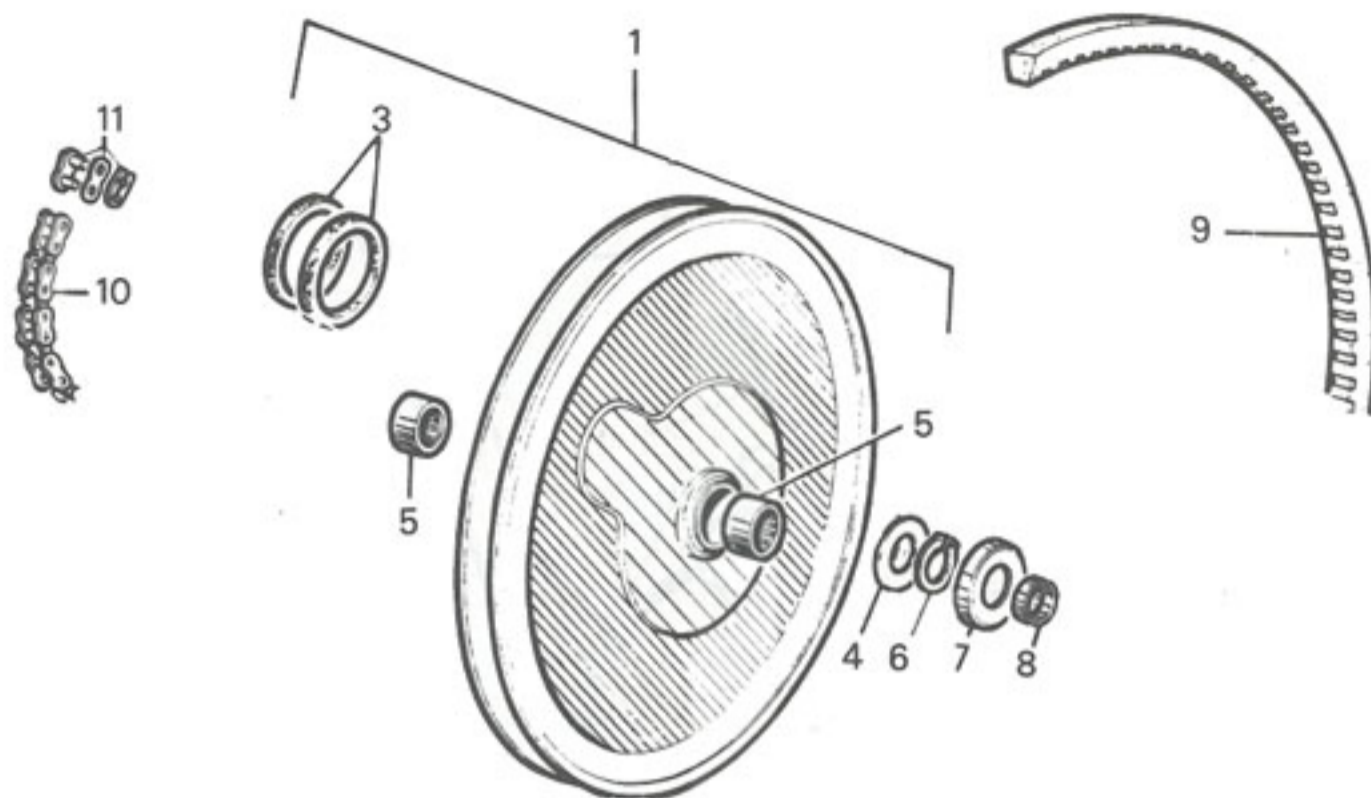
Rep	N° Pièce	Qté	Désignation		Rep	N° Pièce	Qté	Désignation	
1	27596	1	Echappement		7	26944	1	Plot élastique fix pot	
2	27597	1	Cintre noir mat		8	00679	1	Vis HM Ø6x100 fix. AR	C
3	20582	1	Joint torique	C	9	00010	2	Ecrou Ø6x100	C
4	00675	1	Joint métaloplastique	C	10	00797	2	Rondelle Ø6 mm	C
5	27598	1	Carter de Protection		11	17145	1	Rondelle onduflex	C

PEDALIER FX 50



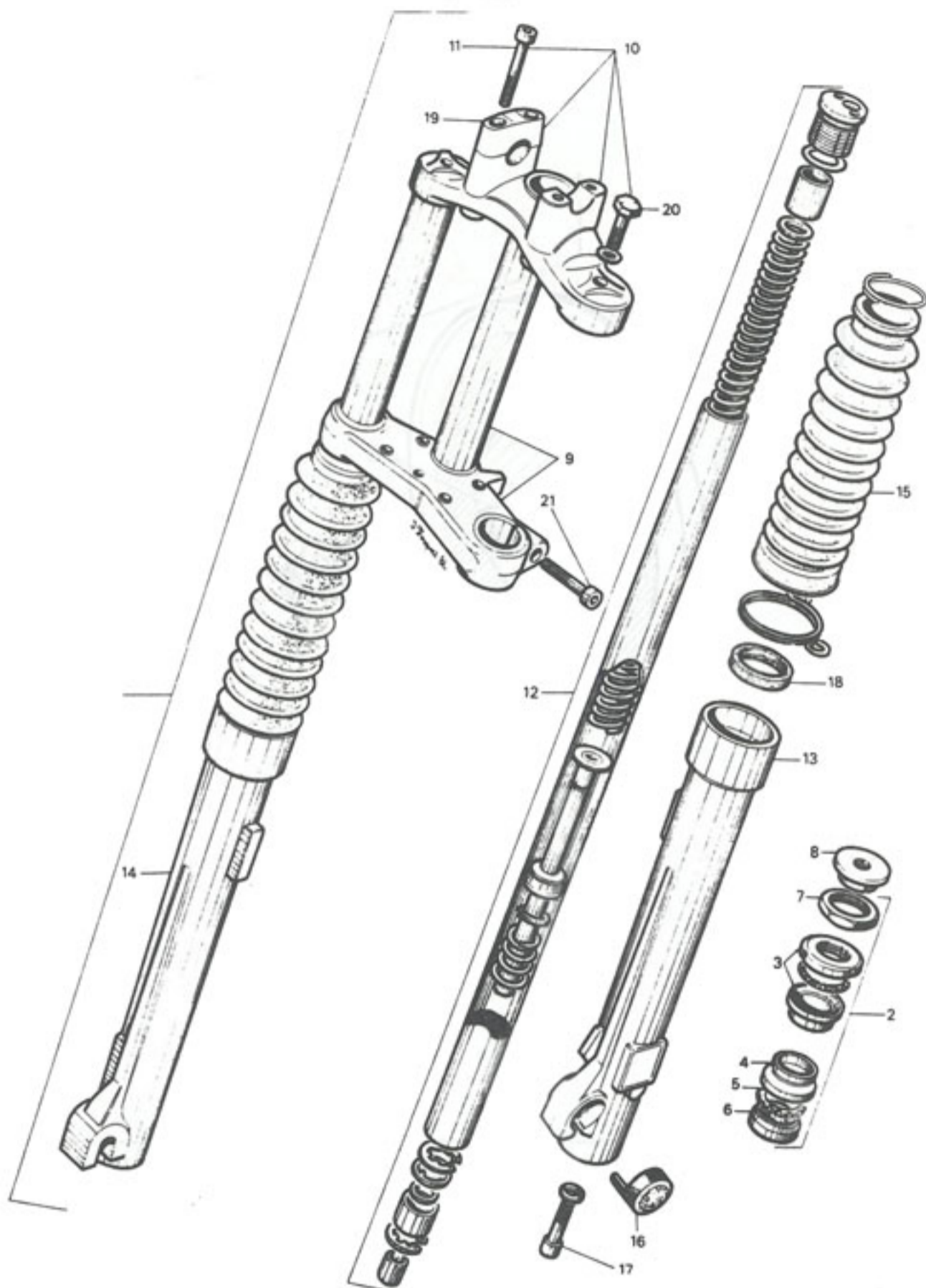
Rep	N° Pièce	Qté	Désignation	Rep	N° Pièce	Qté	Désignation
1	27537	1	Axe péd. L : 233 mm a/plateau soudé 28 dents	8	15773	1	Joue $\Phi 16,5 \times 26 \times 1$ mm C
2	27538	1	Fourreau de pédalier $\Phi 18 \times 24$ L : 107,7 mm	9	00006	1	Clavette C
3	27540	1	Bague de butée pédalier	10	20441	1	Ecrou serpress $\Phi 7 \times 100$ mm
4	24595	1	Manivelle droite cambrée	11	24596	1	Manivelle gauche cambrée
5	18122	1	Ressort enclenchement	12	24597	SE	Paire de pédales
6	22672	1	Capot de ressort	13	22868	1	Graisneur C
7	16566	2	Truarc C	14	27629	1	Chaîne 100 M
				15	14368	1	Attache rapide
					27539	2	Bague pédalier $\Phi 16 \times 18 \times 20$ mm

POULIE
FX 50



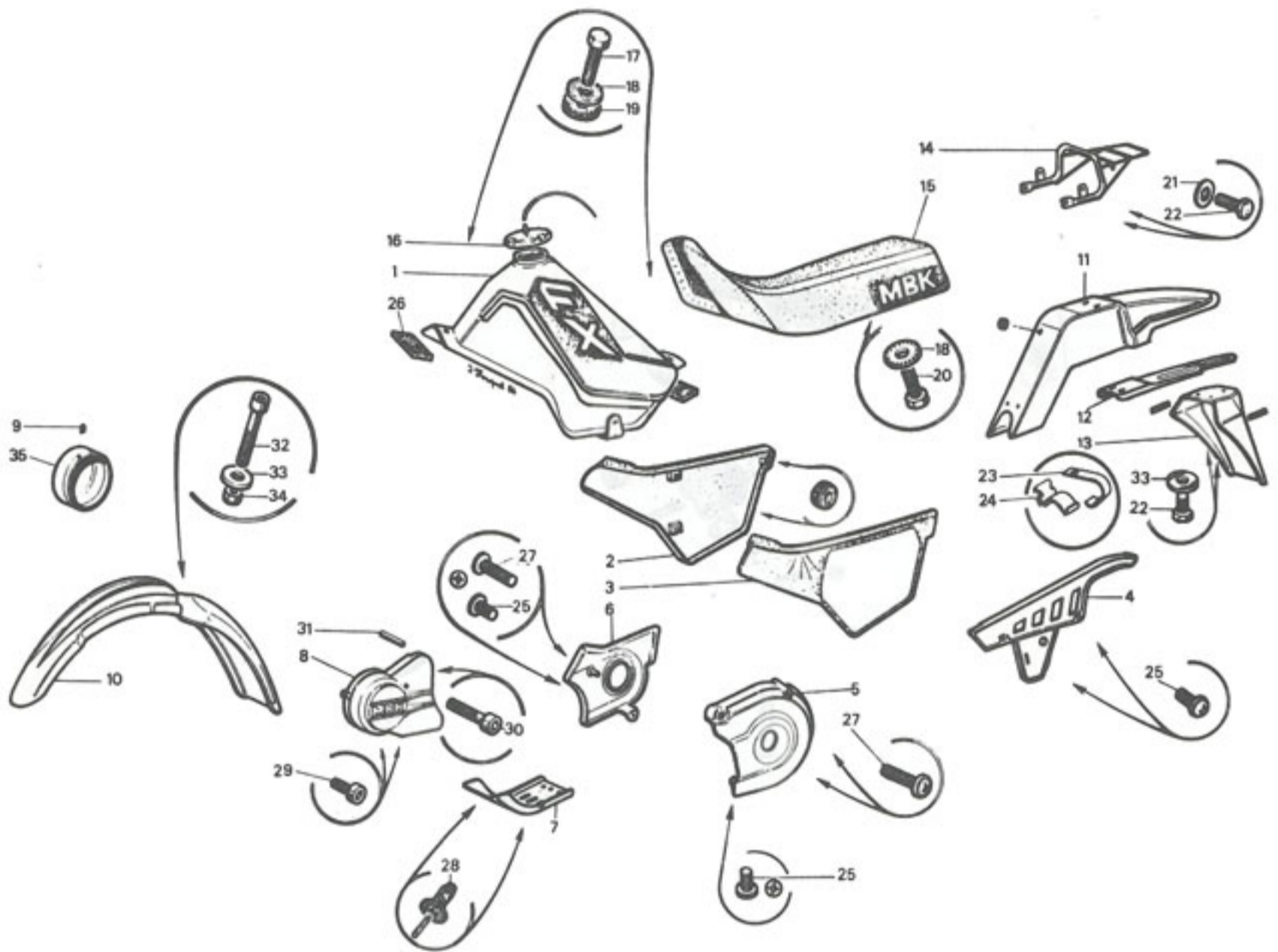
Rep	N° Pièce	Qté	Désignation	Rep	N° Pièce	Qté	Désignation
1	27765	SE	Poulie complète 11 dents (Pignon 11 dents soudé)	6	14158	1	Truarc C
3	17353	2	Anneau caoutchouc	7	16568	1	Cache poussière
4	15773	1	Joue Ø26x16,5x0,8 mm C	8	16576	1	Entretoise de manivelle C
4	15998	1	Joue Ø6x16,5x1 mm C	9	27542	1	Courroie crantée
5	14330	2	Douille aiguilles Ø16x22x12 mm C	10	27630	1	Chaîne 112 M
				11	14367	1	Attache rapide

FOURCHE TELESCOPIQUE - JEU DE DIRECTION FX 50



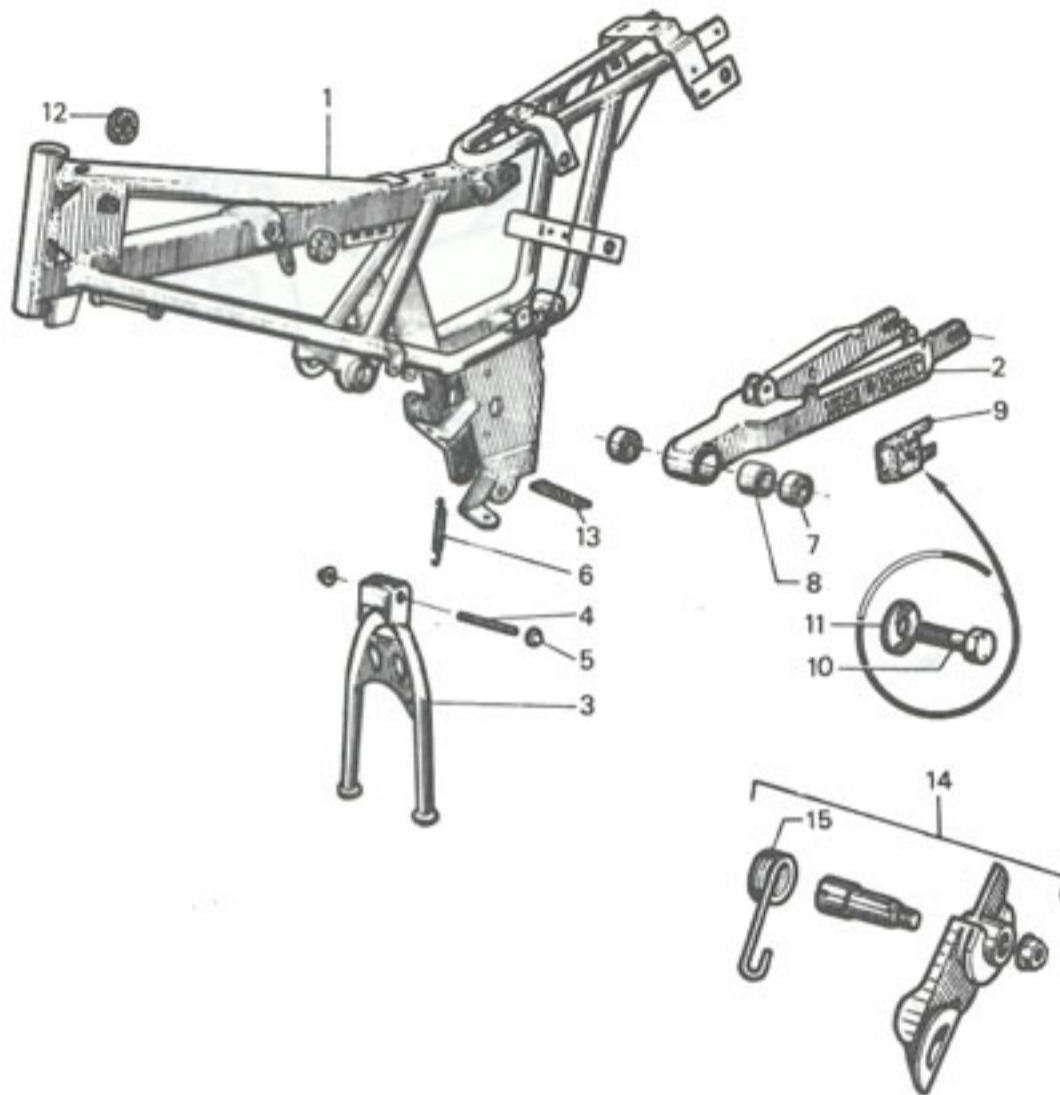
Rep	N° Pièce	Qté	Désignation	Rep	N° Pièce	Qté	Désignation
1	27558	SE	Fourche Pañoli complète	13	27747	1	Elément inf. D. noir
2	26687	SE	Jeu de direction complet	14	27748	1	Elément inf. G. Noir
3	26688	SE	Cuvette et cône sup.	15	27749	2	Enveloppe - Bleu
4	14208	1	Cuvette inf.	16	26206	2	Caout.inf. protection
5	19712	2	Cage à billes	17	13657	2	Vis de purge Ø8x125x30 mm
6	24537	1	Cône inf.	18	27785	2	Joint étanchéité
7	26209	1	Contre-écrou	19	26711	2	Pontet de guidon
8	27744	1	Bouchon de contre-écrou	20	27601	2	Vis sup HM Ø8x125x30
9	27742	1	Plaque inf. avec pivot	21	27526	2	Vis fix plaque inf. CHC Ø8x125x35 mm
10	27743	1	Plaque sup.avec pontets et vis				
11	27745	4	Vis fix pontets Ø6x100x64x19				
12	27746	2	Fourreau D. ou G.				

GARDE-BOUE - RESERVOIR - SELLE - CARTERS FX 50



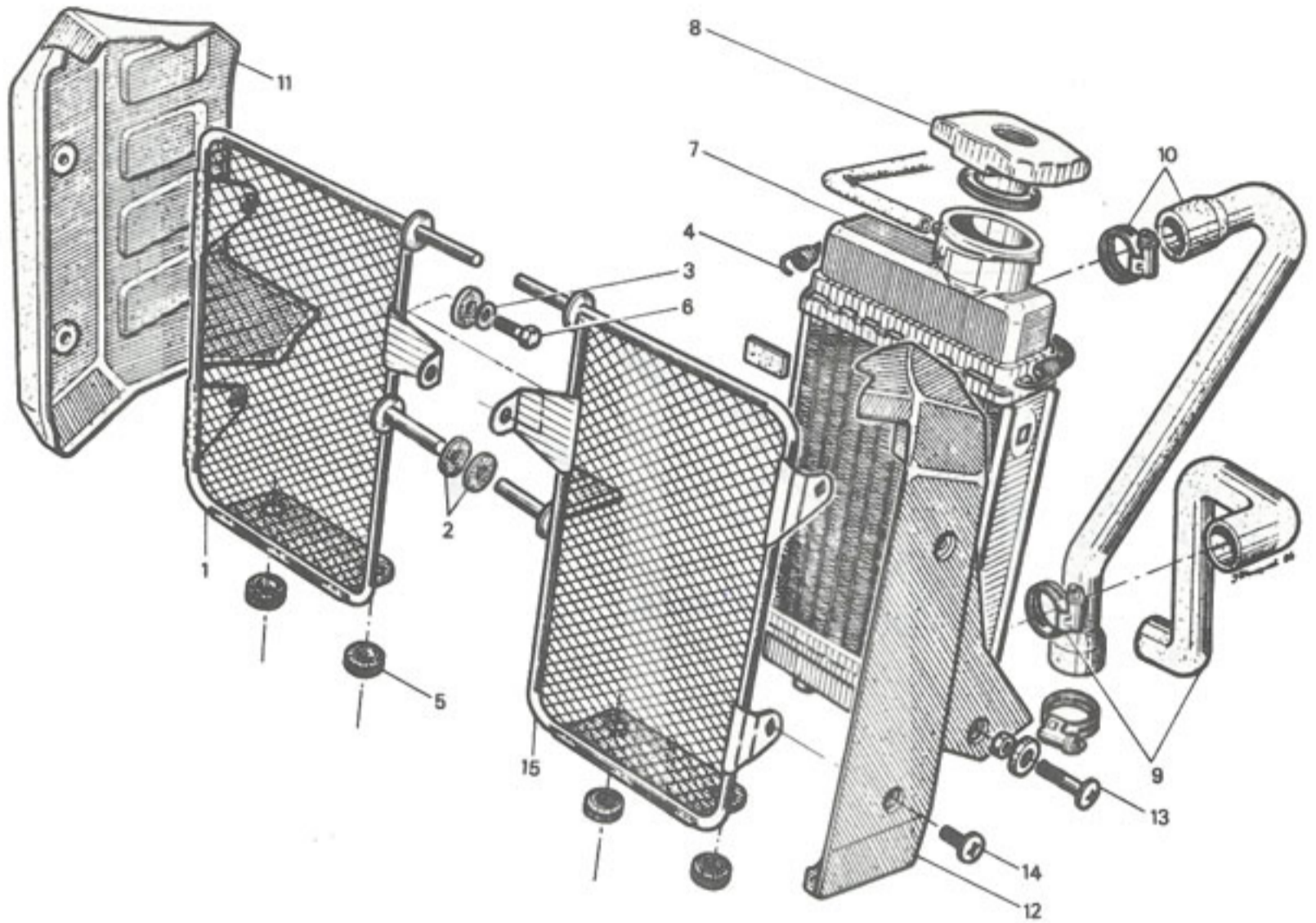
Rep	N° Pièce	Qté	Désignation	Rep	N° Pièce	Qté	Désignation
1	27599	1	Réservoir Bleu Opel	21	17145	2	Rondelle onduflex C
2	27587	1	Carter droit Bleu Opel	22	00679	2	Vis fix P.B. Ø6x100x15 C
3	27588	1	Carter gauche Bleu Opel	23	27575	2	Bride fix canalisation
4	27590	1	Carter chaîne moteur Noir	24	24117	2	Patte fix fils C
5	27589	1	Carter de poulie - Noir	25	20105	6	Vis cruciform Ø6x100x12 C
6	27591	1	Carter droit - Noir	26	27604	2	Caout. repose réservoir
7	27594	1	Sabot moteur - Noir	27	27719	2	Vis cruciform Ø6x100x40
8	27612	1	Cache embrayage - Noir	28	27595	4	Rivet plastique C
9	27250	1	Cache volant - Noir	29	27613	2	Vis fix cache Ø5x80x20 mm
10	27571	1	Garde-boue AVT - Bleu Opel	30	27614	1	Vis fix cache Ø5x80x55 mm
11	27551	1	Garde-boue AR - Bleu Opel	31	27615	1	Entretoise Ø5,2x9,2x39,5 mm
12	27552	1	Renfort (tole) G.B. AR.	32	22630	4	Vis fix GB Avt CHC Ø6x100x45x18 mm
13	27553	1	Bavette G.B. AR. Noir	33	01545	4	Rondelle Ø6,5x14x1,5 mm C
14	27554	1	Porte-paquets Noir	34	01176	4	Ecrou nylstop Ø6x100 C
15	27611	1	Selle - Bleu foncé	35	20398	2	Attache capot volant
16	27600	1	Bouchon de réservoir		27631	SE	Jeu décors carters et tête de fourche
17	27601	2	Vis fix réservoir Ø8x125x30		26069	1	Serrure antivol
18	16947	4	Rondelle plate Ø8,2x22x1,5		1994	1	Bombe peinture "Bleu Opel"
19	27602	2	Rondelle caout fix réservoir				
20	13151	2	Vis fix selle Ø8x125x20				

CADRE - BRAS OSCILLANT - BEQUILLE - TENDEUR
FX 50



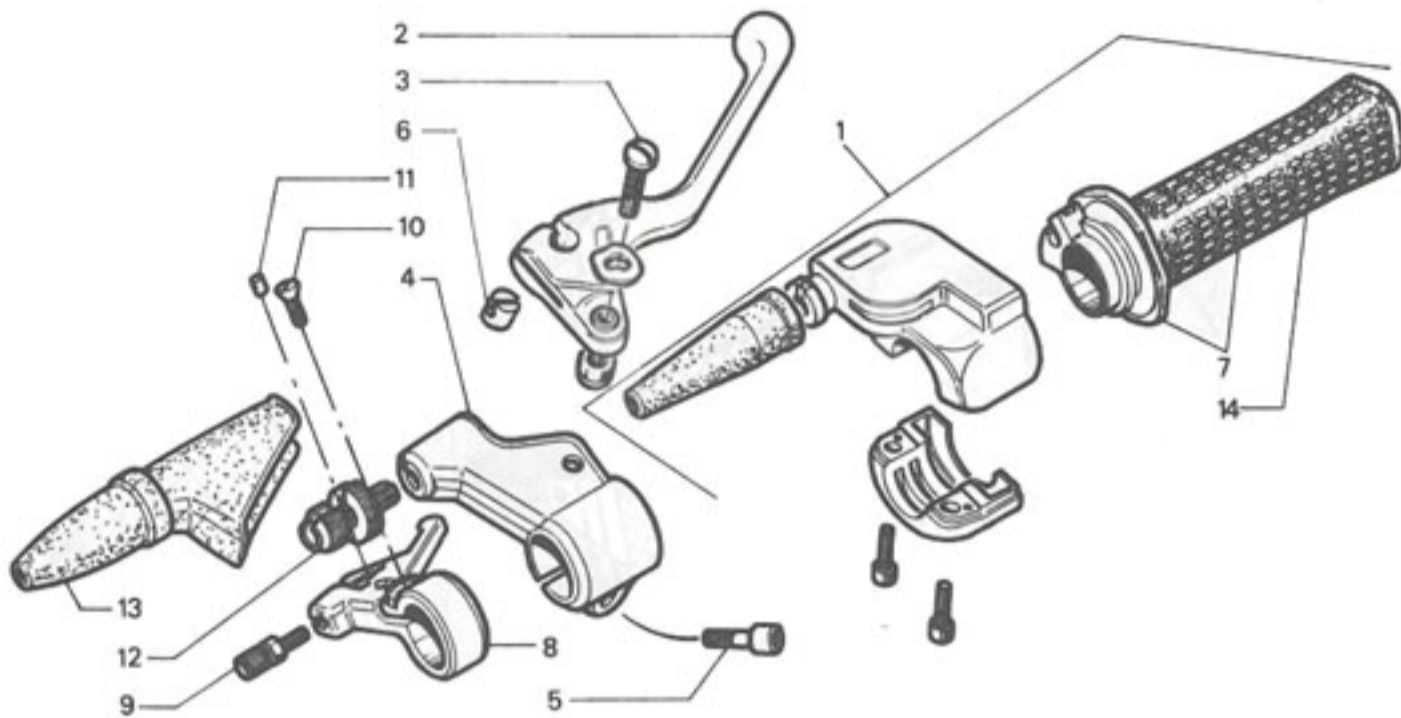
Rep	N° Pièce	Qté	Désignation	Rep	N° Pièce	Qté	Désignation
1	27536	1	Cadre Noir brillant	8	27545	1	Entretoise de bras oscillant Ø24,2x29x37 mm
2	27543	1	Bras oscillant Gris Silver	9	27624	1	Patin de chaîne moteur
3	27584	1	Béquille (H. 310)	10	23663	1	Vis Ø6x100x20 mm C
4	27585	1	Axe de béquille Ø10x89 C	11	01545	1	Rondelle plate Ø6,2x15 C
5	27284	2	Rondelle fix. axe béquille C	12	20541	2	Tampon caout de réservoir
6	27586	1	Ressort de béquille C	13	27623	1	Butée caout de béquille
7	27544	2	Silenbloc de bras oscillant Ø24,8x28x39 mm	14	26279	SE	Tendeur de chaîne
				15	22944	1	Ressort de tendeur

RADIATEUR - DURITES - CARTERS FX 50



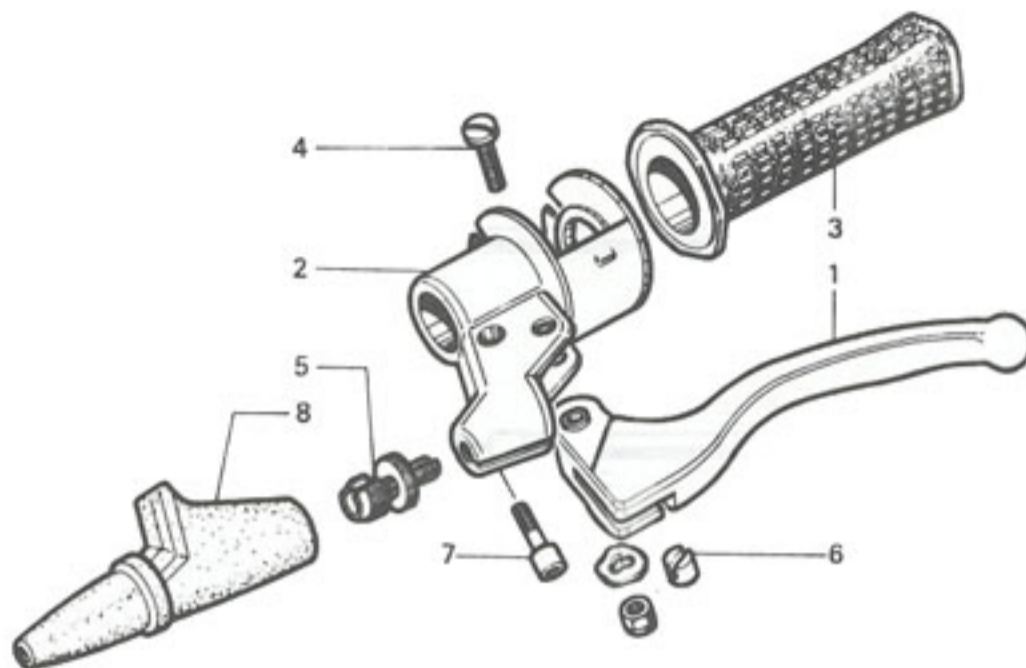
Rep	N° Pièce	Qté	Désignation		Rep	N° Pièce	Qté	Désignation	
1	27789	1	Support droit		9	27609	SE	Durite inférieure avec colliers (radia. cylindre)	
2	27607	6	Rondelle caoutchouc	C	10	27610	SE	Durite supérieure avec colliers (radia. culasse)	
3	23663	2	Vis fix. support radiateur Ø6x100x20 mm	C	11	27592	1	Carter droit Bleu	
4	17145	2	Rondelle onduflex	C	12	27593	1	Carter gauche Bleu	
5	27606	4	Passe fil appui radiateur	C	13	22078	2	Vis pozidriv Ø6x100x25	C
6	27632	1	Sandow fix. radiateur		14	20105	4	Vis pozidriv Ø6x100x15	C
7	27608	1	Radiateur		15	27790	1	Support radiateur, gauche	
8	27782	1	Bouchon de radiateur						

POIGNEE TOURNANTE FX 50



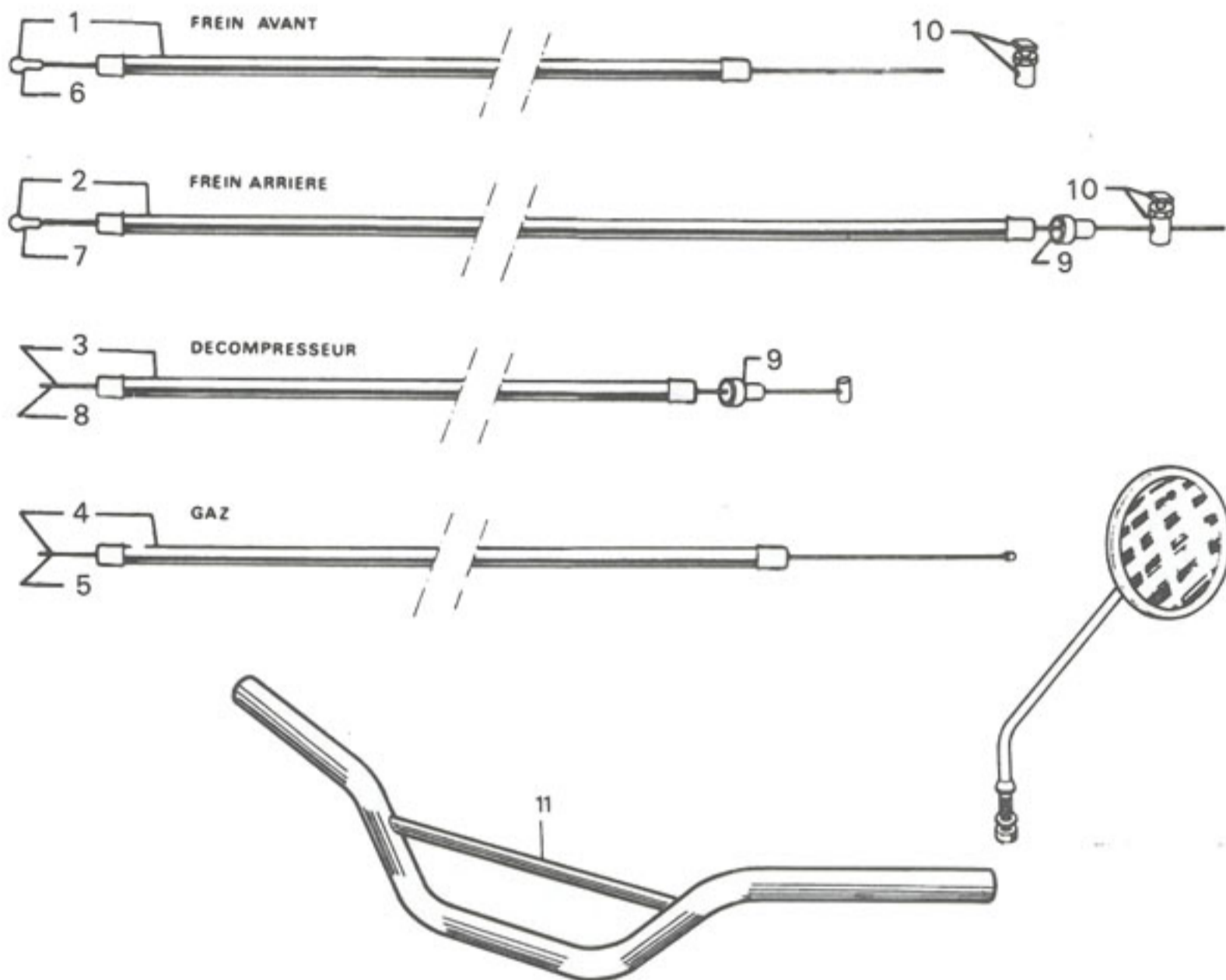
Rep	N° Pièce	Qté	Désignation	Rep	N° Pièce	Qté	Désignation
1	27565	SE	Poignée tournante complète	8	23193	1	Levier décompresseur
2	27566	1	Levier de frein	9	23089	1	Barillet décompresseur C
3	27627	SE	Axe de levier de frein C	10	22322	1	Vis fix décompresseur
4	27625	1	Corps de poignée de frein	11	26991	1	Serre-câble C
5	21641	1	Vis fix corps CHC 6x100 mm	12	27626	1	Barillet de frein
6	26618	1	Barillet de levier frein C	13	27570	1	Protecteur caoutchouc
7	27783	SE	Manchon et poignée Bleu	14	27569	SE	Poignée D + G plastique Bleu

POIGNEE GAUCHE
FX 50



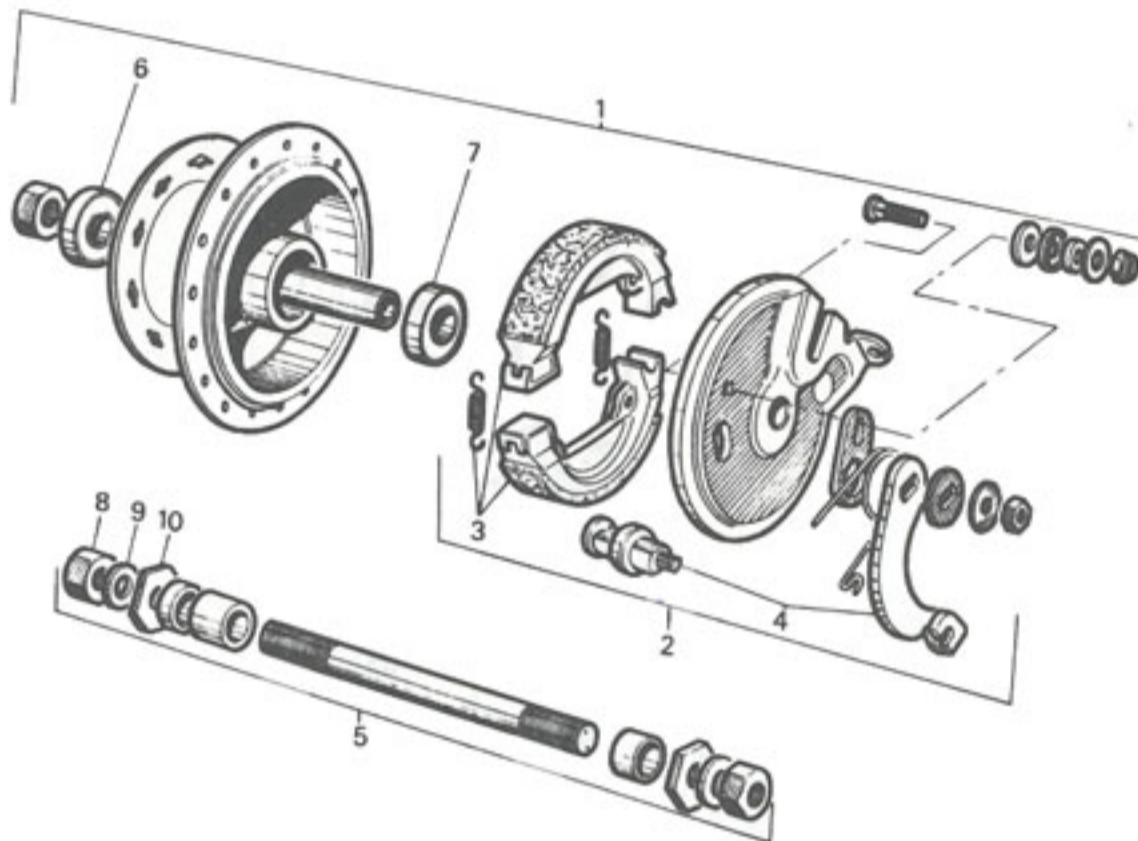
Rep	N° Pièce	Qté	Désignation	Rep	N° Pièce	Qté	Désignation
1	27567	1	Levier frein gauche	5	27626	1	Barillet de frein
2	27628	1	Corps de poignée de frein	6	26618	1	Barillet levier de frein C
3	27569	SE	Poignée D+G plastique Bleu	7	21641	1	Vis fix corps CHC 6x100
4	27627	SE	Axe de levier de frein C	8	27570	1	Protecteur caoutchouc

GUIDON - COMMANDES FX 50



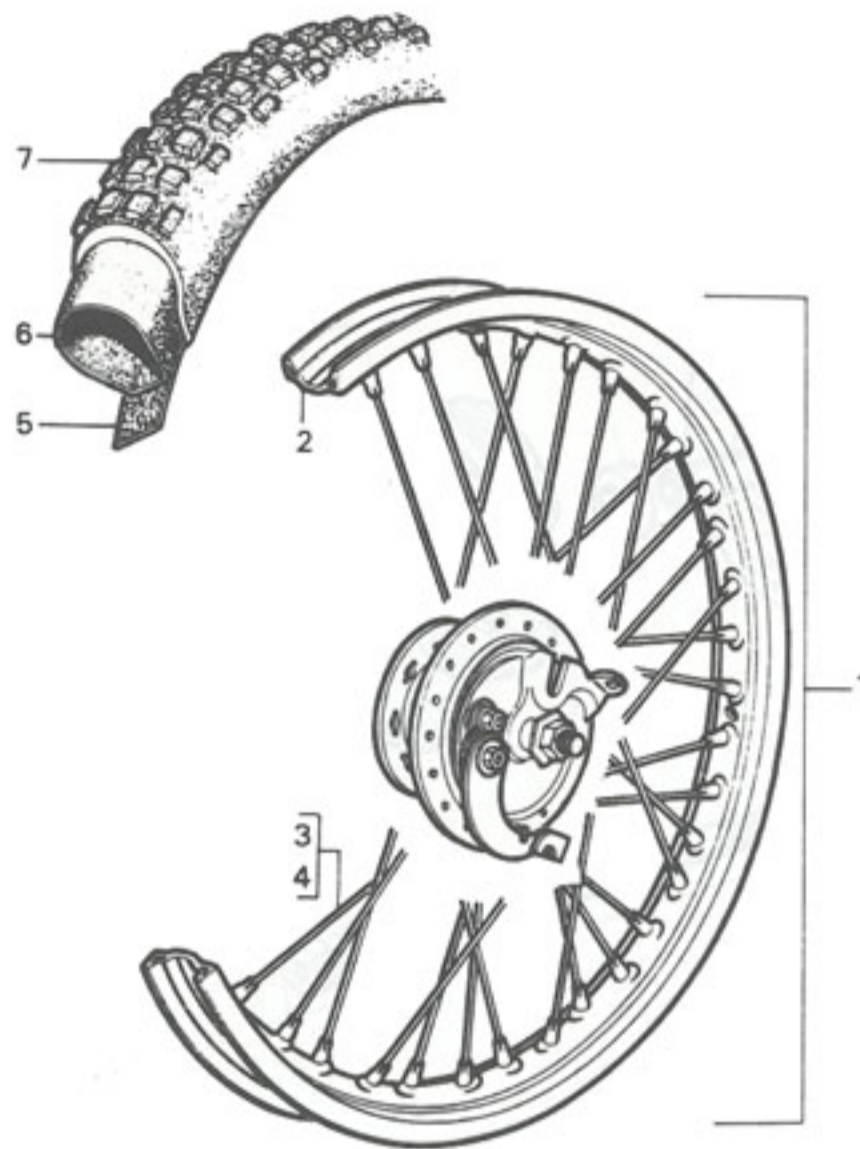
Rep	N° Pièce	Qté	Désignation	Rep	N° Pièce	Qté	Désignation
1	25578	SE	Commande frein avant	8	26469	1	Câble de décompresseur C
2	25579	SE	Commande frein arrière	9	26833	2	Butée de gaine C
3	27739	SE	Commande décompresseur	10	00716	2	Serre-câble C
4	27838	SE	Commande de gaz	11	27564	1	Cintre de guidon Bleu Opel
5	26469	1	Câble de gaz C		22718	1	Protecteur gaine gaz
6	15600	1	Câble de frein avant C		20874	1	Collier plastique
7	25745	1	Câble de frein arrière C		27780	1	Rétroviseur

MOYEU AVANT FX 50



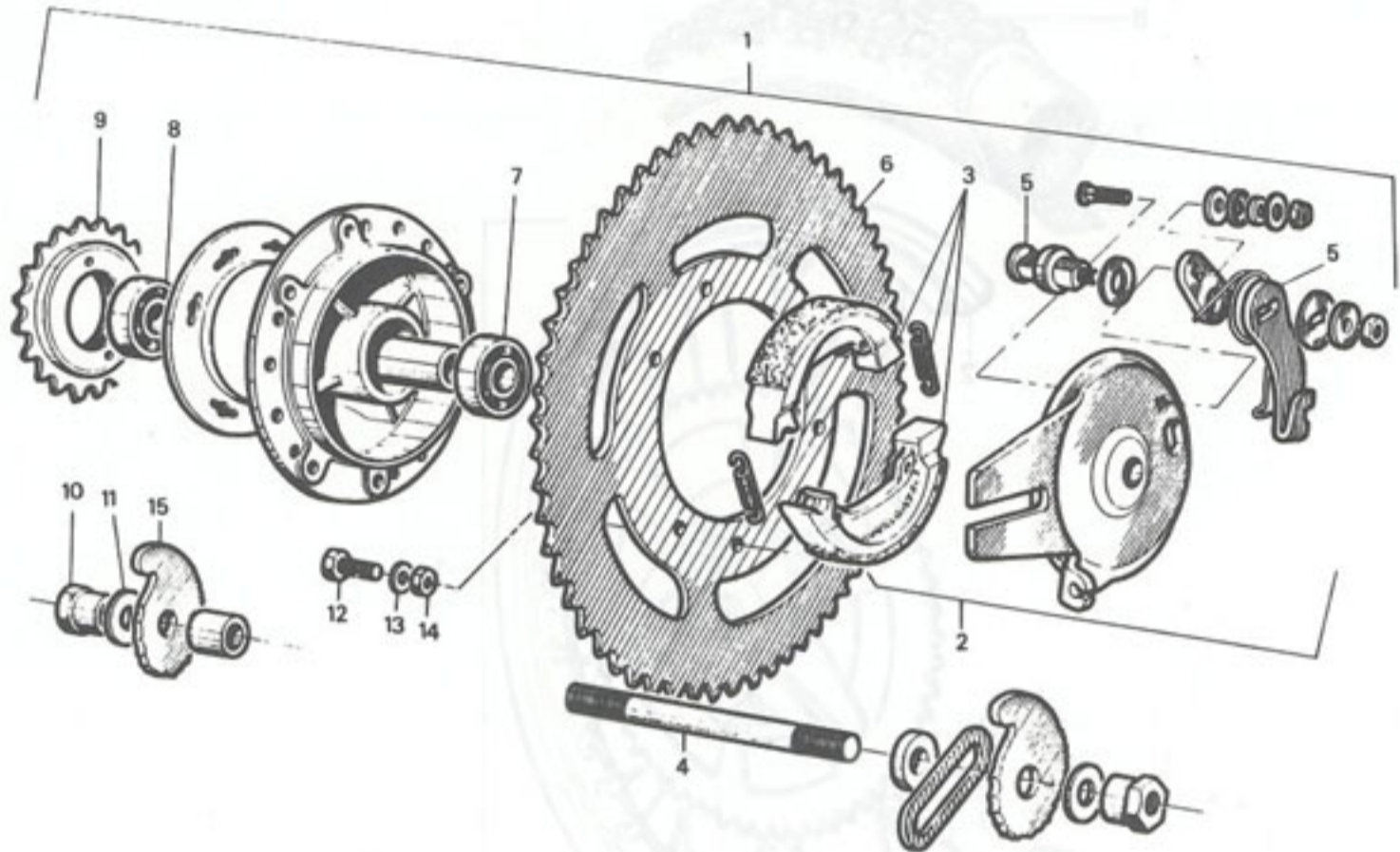
Rep	N° Pièce	Qté	Désignation	Rep	N° Pièce	Qté	Désignation
1	27574	SE	Moyeu AVT Griméca Ø90 mm	6	17863	1	Roulement Ø12x32x10 mm
2	27576	SE	Flasque complet	7	20706	1	Roulement Ø12x28x8 mm
3	26293	SE	Paire mâchoires a/ressorts C	8	19290	2	Ecrou Ø12x100x19x10 mmC
4	26916	SE	Came de frein avec levier	9	19292	2	Rondelle Ø12x20x2 mm C
5	27578	SE	Axe AVT cplt Ø12x100x170 mm	10	24814	2	Contre écrou Ø12x100x22x5

ROUE AVANT FX 50



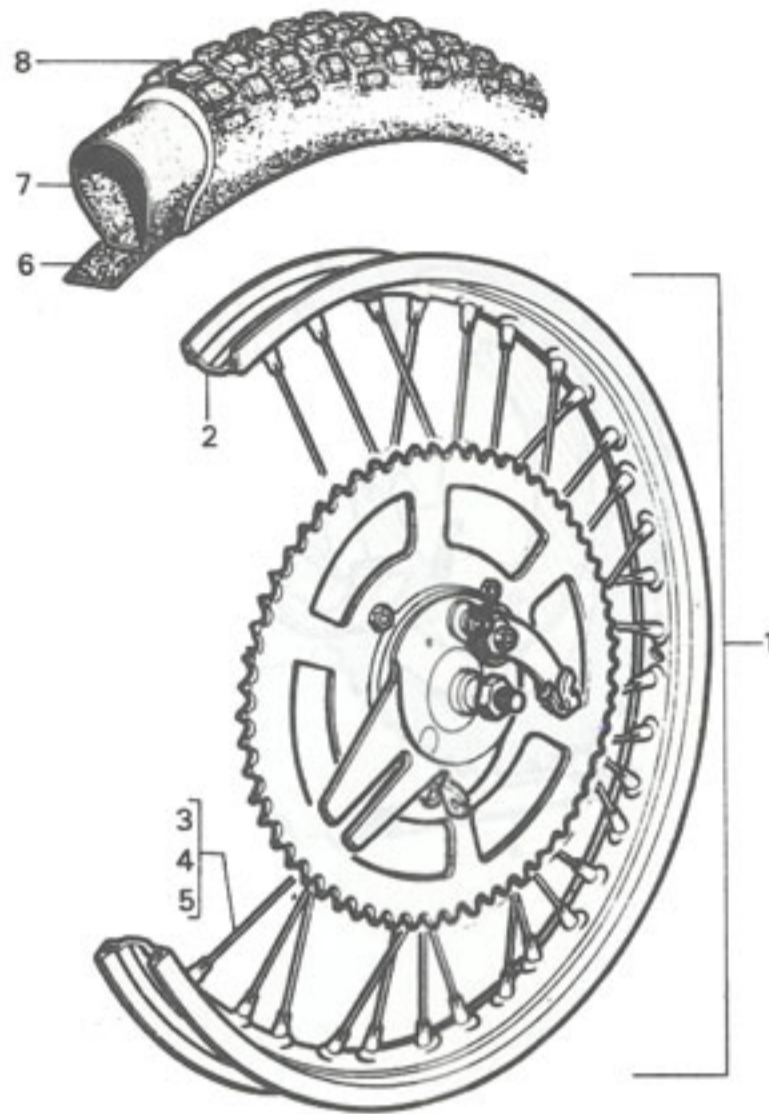
Rep	N° Pièce	Qté	Désignation	Rep	N° Pièce	Qté	Désignation
1	27573	1	Roue avant complète	5	16841	1	Ruban de jante
2	23222	1	Jante de 19"	6	23225	1	Chambre à air 2 1/4x19
3	26920	18	Rayon côté droit 18x204 mm	7	27804	1	Pneu avant 2 1/4 x 19 "MICHELIN TRIAL"
4	26919	18	Rayon côté gauche 18x194 mm		17859	36	Ecrou de rayon

MOYEU ARRIERE FX 50



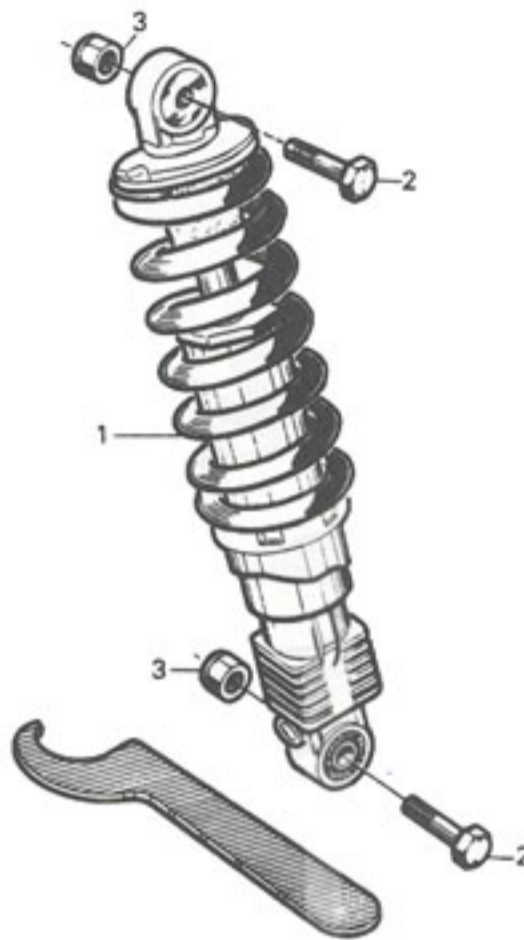
Rep	N° Pièce	Qté	Désignation	Rep	N° Pièce	Qté	Désignation
1	27581	SE	Moyeu AR Griméca Ø90 mm	9	14298	1	Roue libre 20 dents
2	26925	SE	Flasque complet	10	24257	2	Ecrou canon Ø12x100
3	26293	SE	Paire mâchoires a/ressort	11	19292	2	Rondelle Ø12x20x2 mm C
4	27583	SE	Axe AR cplt Ø12x100x216 mm	12	23663	6	Vis fix couronne Ø6x100x20
5	26923	SE	Came avec levier	13	01525	6	Rondelle plate C
6	26924	1	Couronne 60 dents	14	00010	6	Ecrou Ø6x100 mm C
7	20706	1	Roulement Ø12x28x8 mm	15	27546	2	Tendeur de chaîne
8	17863	1	Roulement Ø12x32x10 mm				

ROUE ARRIERE FX 50



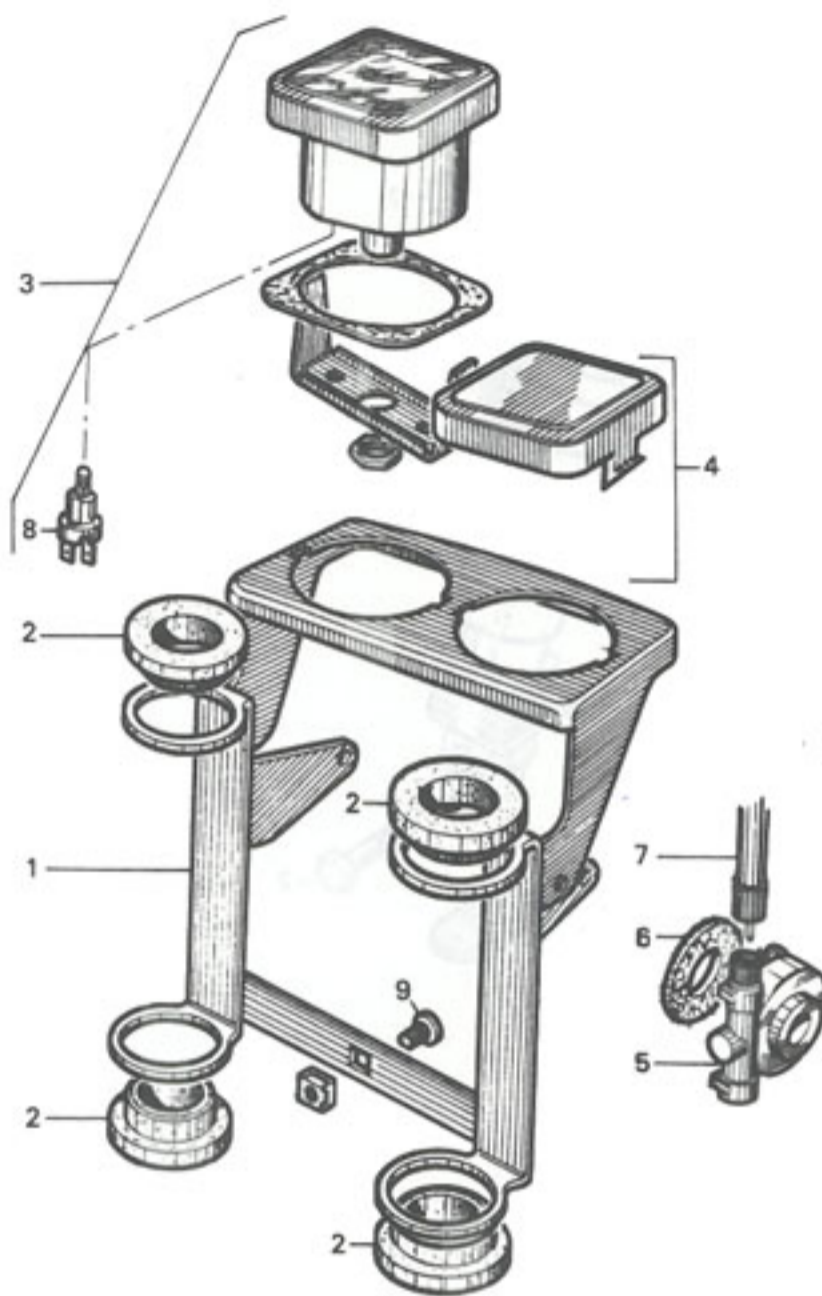
Rep	N° Pièce	Qté	Désignation	Rep	N° Pièce	Qté	Désignation
1	27580	1	Roue arrière complète	6	17851	1	Ruban de jante
2	27788	1	Jante de 17"	7	17852	1	Chambre à air 2,75x17
3	27678	18	Rayon a/écrou int. D. 18x182 mm	8	27805	1	Pneu arrière 2 3/4 x 17 "MICHELIN TRIAL"
4	27679	9	Rayon a/écrou int. G. 18x173 mm		17859	36	Ecrou de rayon
5	27579	9	Rayon a/écrou ext. G. 18x171 mm				

AMORTISSEUR FX 50



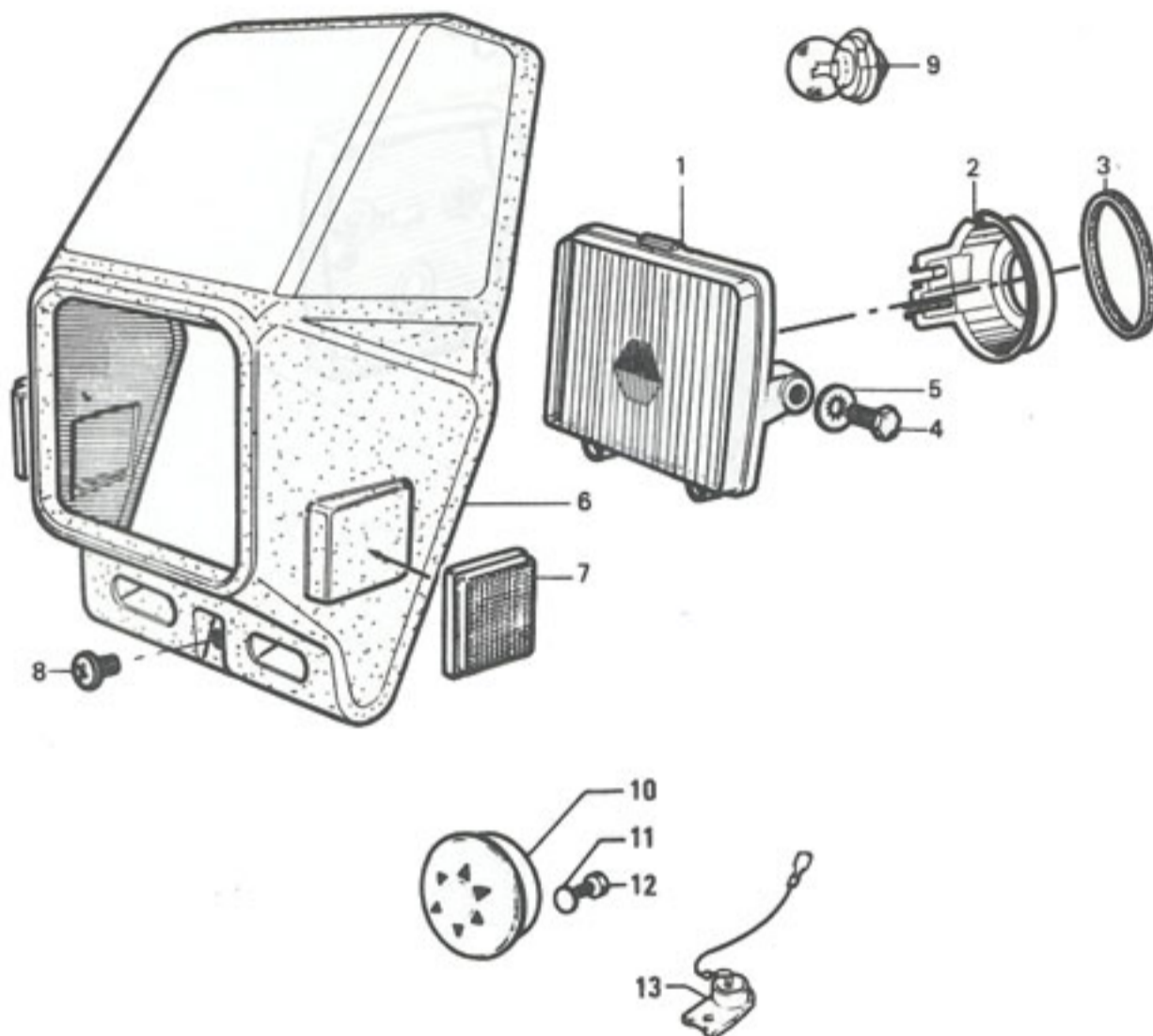
Rep	N° Pièce	Qté	Désignation	Rep	N° Pièce	Qté	Désignation
1	27547	1	Amortisseur Païoli	3	13146	2	Ecrou nylstop Ø10x125 mm
2	13144	2	Axe Ø10x125x45 mm				

COMPTEUR FX 50



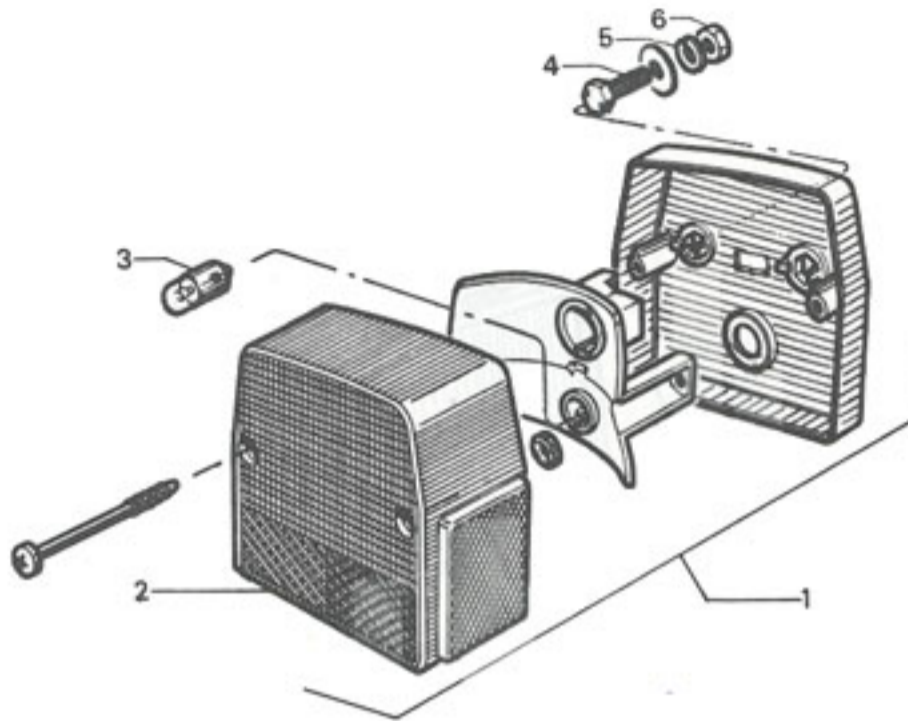
Rep	N° Pièce	Qté	Désignation	Rep	N° Pièce	Qté	Désignation
1	27559	1	Support compteur et tête four.	6	17793	1	Joint mousse
2	27560	4	Bague caoutchouc C	7	27787	1	Commande de compteur
3	27616	SE	Compteur complet	8	22576	1	Lampe éclairage 12-(2W)
4	27562	1	Cache compte-tours (Noir)	9	20105	1	Vis Ø6x100x15 mm C
5	27786	1	Démultiplicateur C.E.V.		27617	SE	Compte-tours électronique (option)

PROJECTEUR FX 50



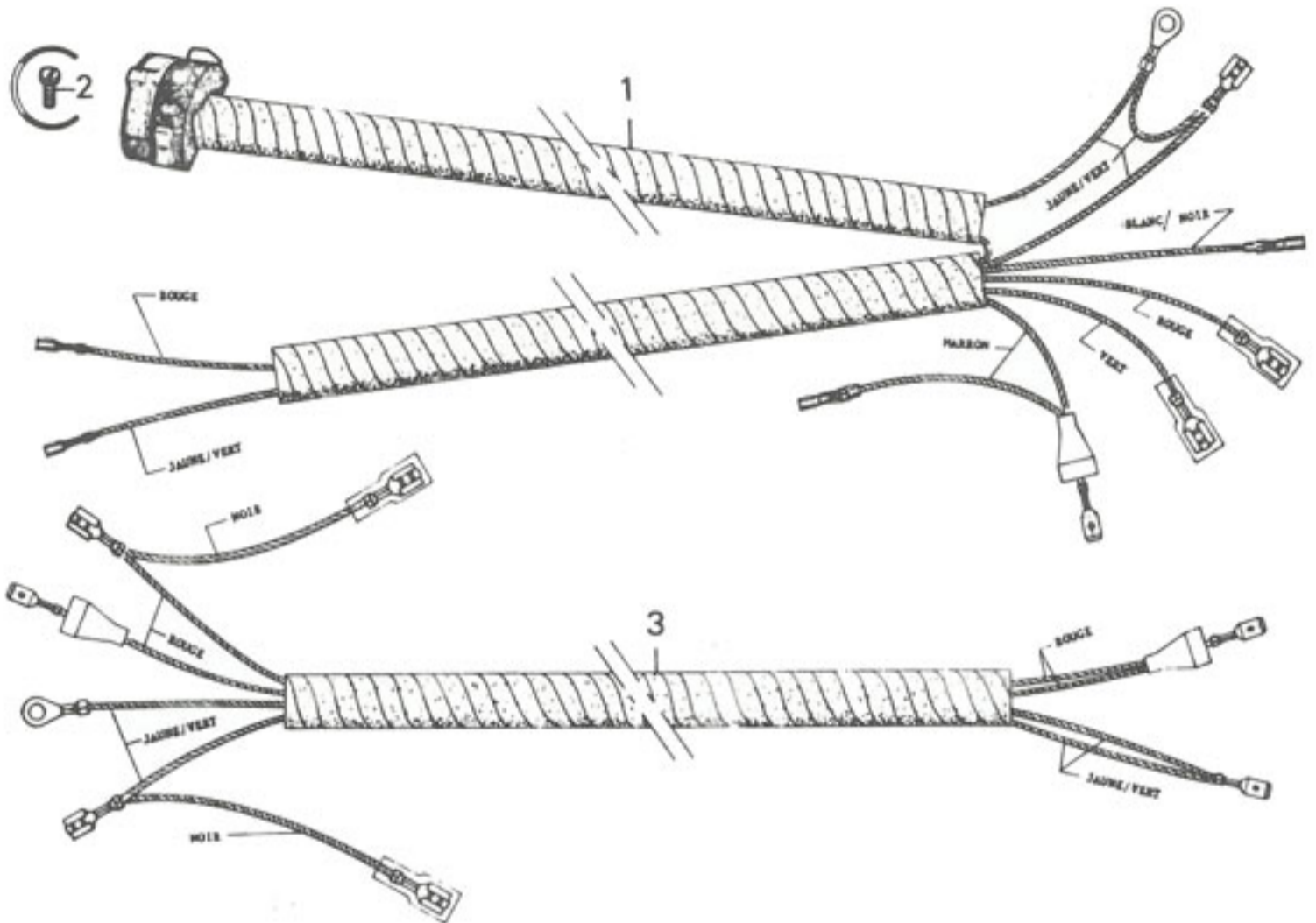
Rep	N° Pièce	Qté	Désignation	Rep	N° Pièce	Qté	Désignation
1	27618	SE	Optique complet	8	20105	1	Vis pozidriv Ø6x100
2	27619	1	Cache plastique	9	26439	1	Lampe 12V-15W - P26S
3	27620	1	Bracelet caoutchouc	10	20330	1	Avertisseur
4	00679	2	Vis Ø6x100x16 mm	11	00874	1	Rondelle Ø5 mm
5	01172	2	Rondelle Ø6 mm	12	20674	1	Vis fix avertisseur Ø5x80x8 mm
6	27561	1	Tête de fourche Bleu Opel	13	26492	1	Diode Zener 13,4V-20W
7	27036	2	Catadioptrés				

FEU ARRIERE FX 50



Rep	N° Pièce	Qté	Désignation	Rep	N° Pièce	Qté	Désignation	
1	27621	SE	Feu arrière complet	4	00679	2	Vis Ø6x100x15 mm	C
2	27622	1	Transparent feu arrière	5	01172	2	Rondelle Ø6 mm	C
3	26491	1	Lampe 12V - 4W	6	00010	2	Ecrou Ø6x100 mm	C

FILIERIES
FX 50



Rep	N° Pièce	Qté	Désignation	Rep	N° Pièce	Qté	Désignation
1	27737	1	Commutateur avec canalisation	3	27738	1	Faisceau projecteur/zener
2	21880	1	Vis fix commutateur				

M.B.K. Industrie
Société Nouvelle Motobécane
S.A. au capital de 50 000 000 F
Z.I. de Rouvroy
02100 St-Quentin
R.C. St-Quentin B 329 035 422

Adresser correspondance
factures, relevés et traites
B.P. N° 202 - 93502 PANTIN CEDEX

M.B.K. SERVICE
55, rue de Paris - 93000 BOBIGNY
Tél. : 48.43.93.80 - Téléx 211716