



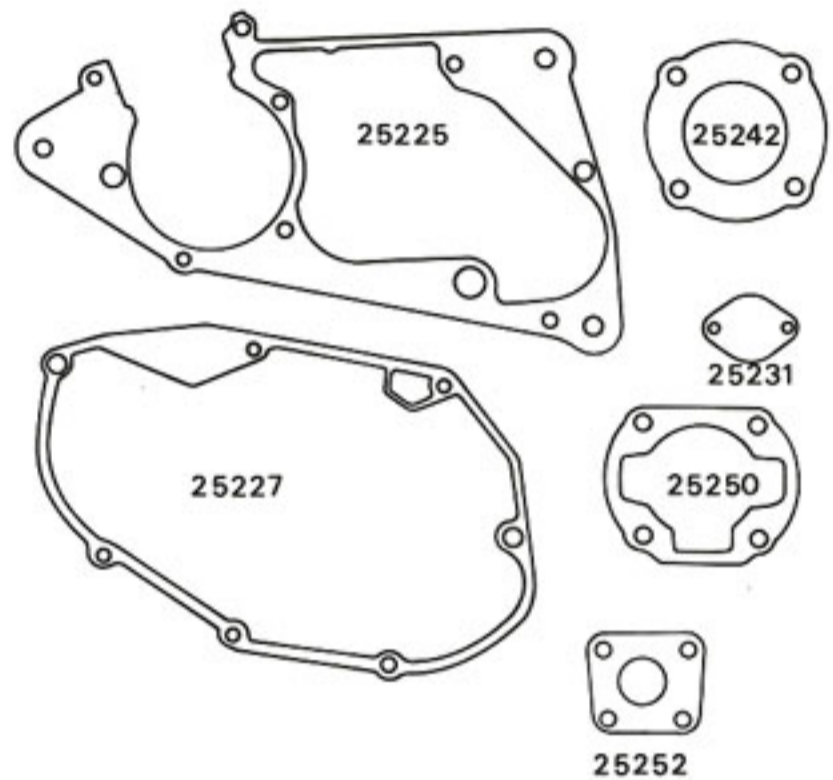
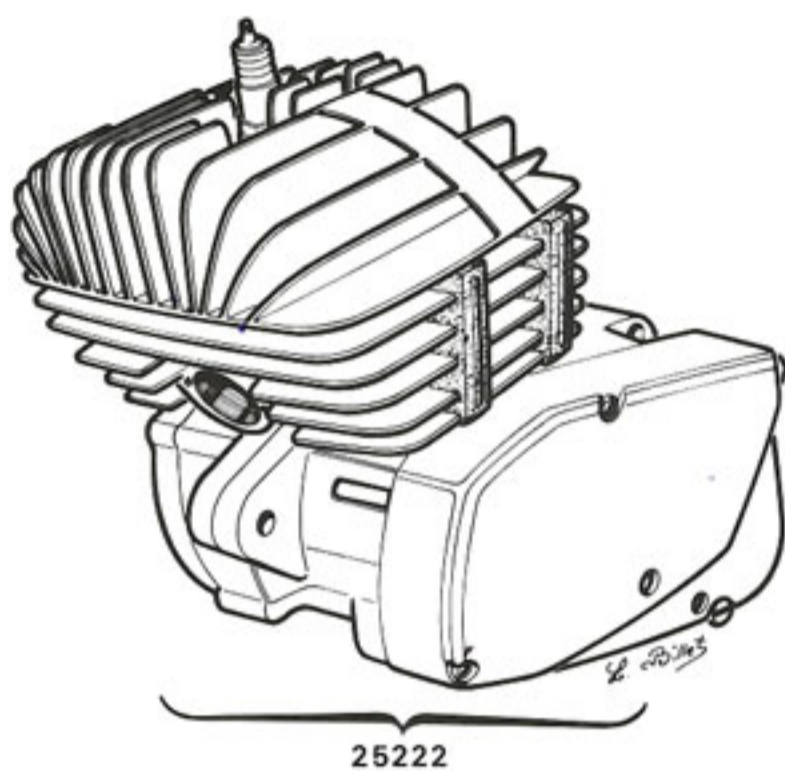
**CATALOGUE PIECES DE RECHANGE**  
**M80 ENDURO**

## SOMMAIRE

Pages	Désignations
3	Moteur complet - Joints
4	Cylindre - Culasse - Piston
5	Embiellage
6-7	Boîte de vitesses
8	Kick - Sélecteur
9	Carters - Visserie
10	Fixation moteur - Sabot
11	Ajustement cylindre - Piston
12	Embrayage
13	Carburateur - Filtre à air - Robinet - Tubulure admission
14	Volant magnétique - Bobine - Antiparasite
15	Échappement
16-17	Fourche télescopique - Jeu de direction
18	Cadré - Bras oscillant - Frein arrière - Béquille - Repose-pieds
19	Réservoir - Selle - Carters - Habillage - Garde-boue
20	Boîte à outils
21	Amortisseur
22	Tendeur de chaîne
23	Guidon
24	Poignée tournante - Frein avant
25	Poignée gauche - Débrayage
26	Commandes
27	Moyeu avant
28	Roue avant - Pneu - Chambre
29	Moyeu arrière
30	Roue arrière - Pneu - Chambre
31	Compteur - Compte-tours - Transmission
32	Projecteur
33	Feu arrière
34	Clignotant
35	Fileries - Contacteurs - Avertisseur - Centrale
36	Schéma électrique

# MOTEUR COMPLET - JOINTS

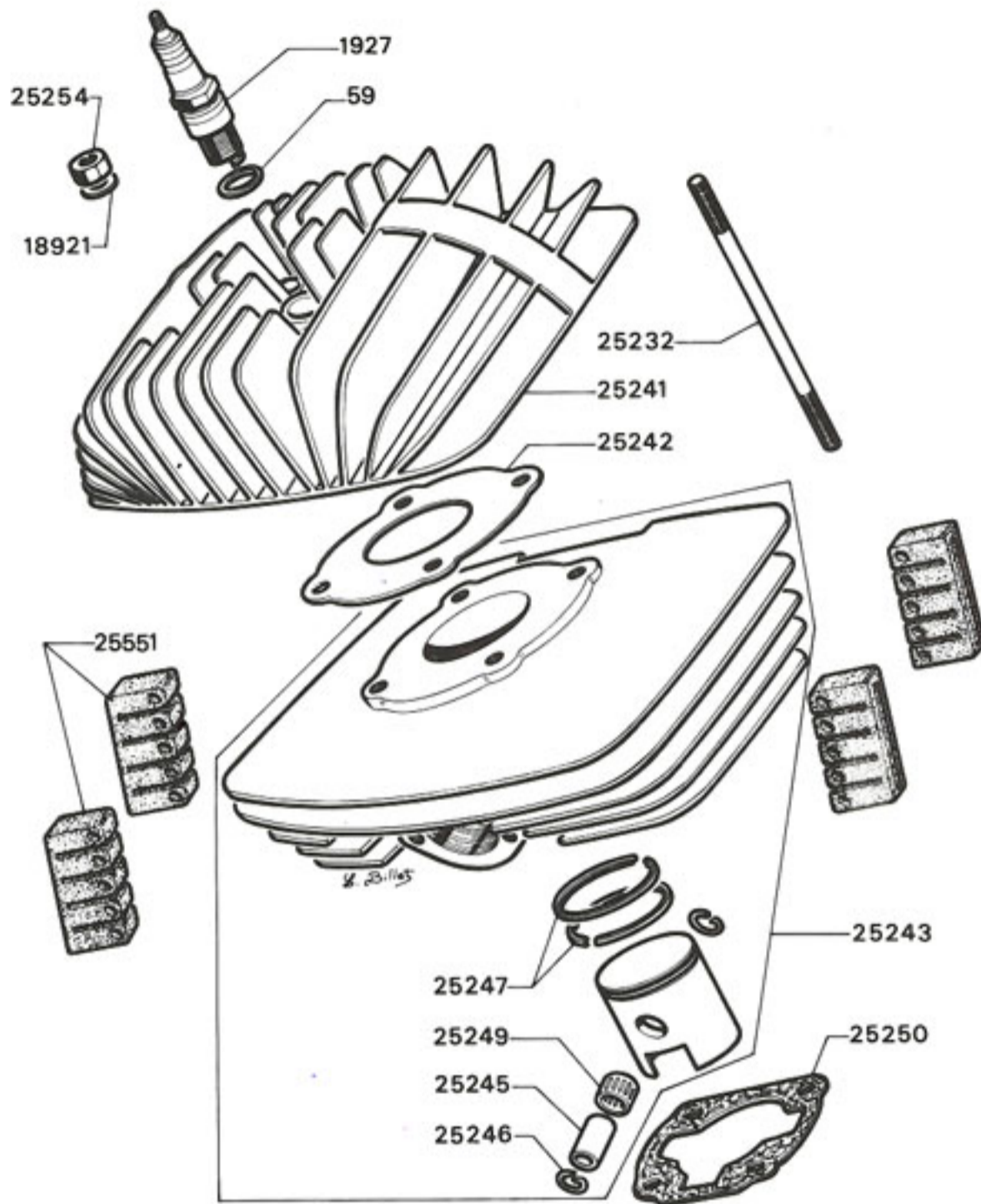
80 ENDURO



N° PIÈCE	QTÉ	DÉSIGNATION	N° PIÈCE	QTÉ	DÉSIGNATION
25222	SE	Moteur complet .....	25242	1	Joint de culasse .....
25225	1	Joint de carters centraux .....	25250	1	Joint de base cylindre .....
25227	1	Joint de carter embrayage .....	25252	1	Joint de tubulure admission .....
25231	1	Joint de bouchon de regard .....			

# CYLINDRE - CULASSE - PISTON

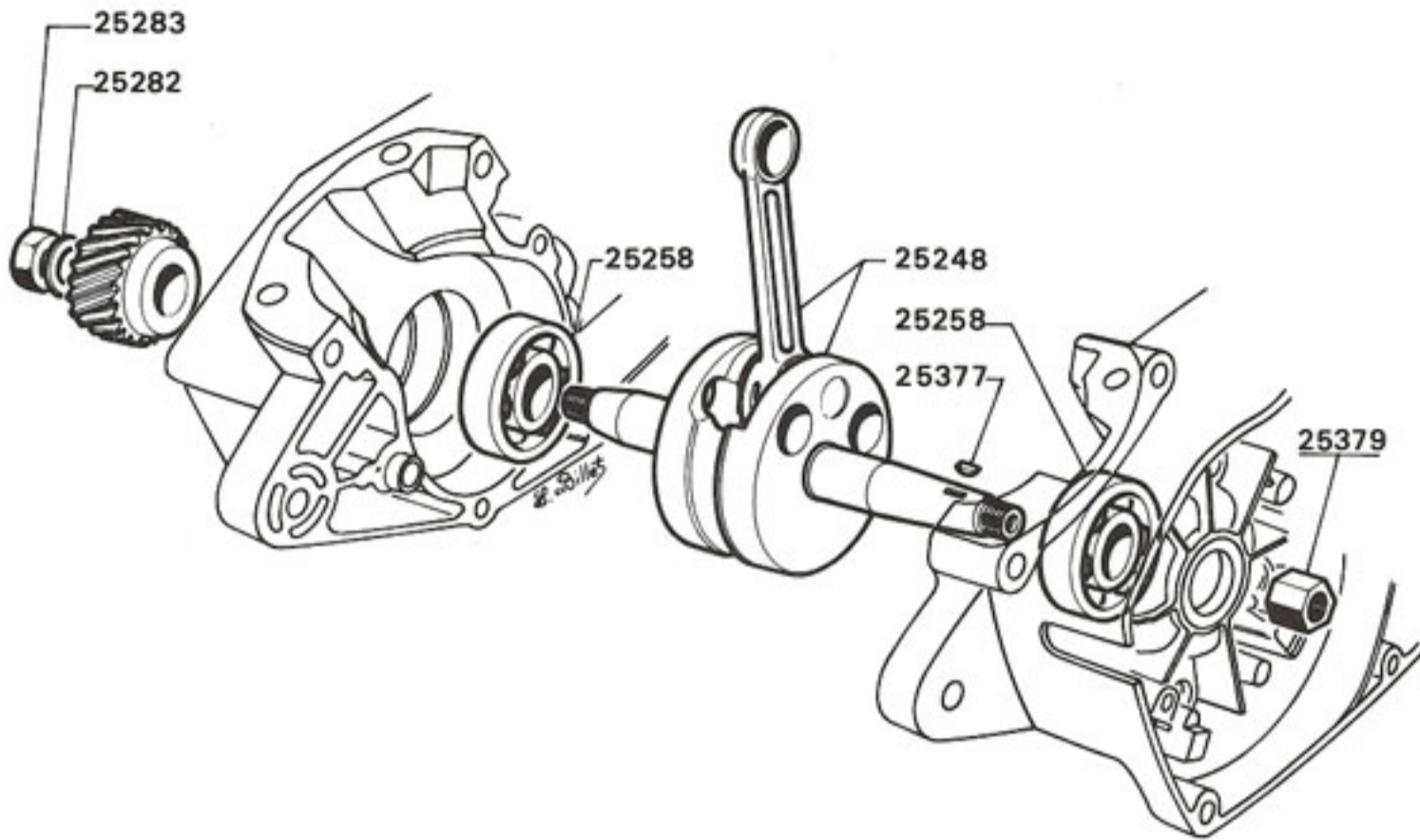
## 80 ENDURO



N° PIÈCE	QTÉ	DÉSIGNATION	N° PIÈCE	QTÉ	DÉSIGNATION
18921	4	Rondelles ø 7,2 x 14 x 1 mm .....	C	59	Joint de bougie .....
25232	4	Goujon de cylindre ø 7 x 100 .....	C	25246	Frein d'axe de piston .....
25241	1	Culasse .....	25247	2	Segment de piston .....
25242	1	Joint de culasse .....	25249	1	Douille aiguilles .....
25243	SE	Cylindre avec piston complet .....	25250	1	Joint de base cylindre .....
25245	1	Axe de piston .....	25254	4	Écrou de culasse ø 7 x 100 x 12 x 10 mm .
1927	1	Bougie « Champion N3 » .....	25551	4	Caoutchouc antivibratoire .....

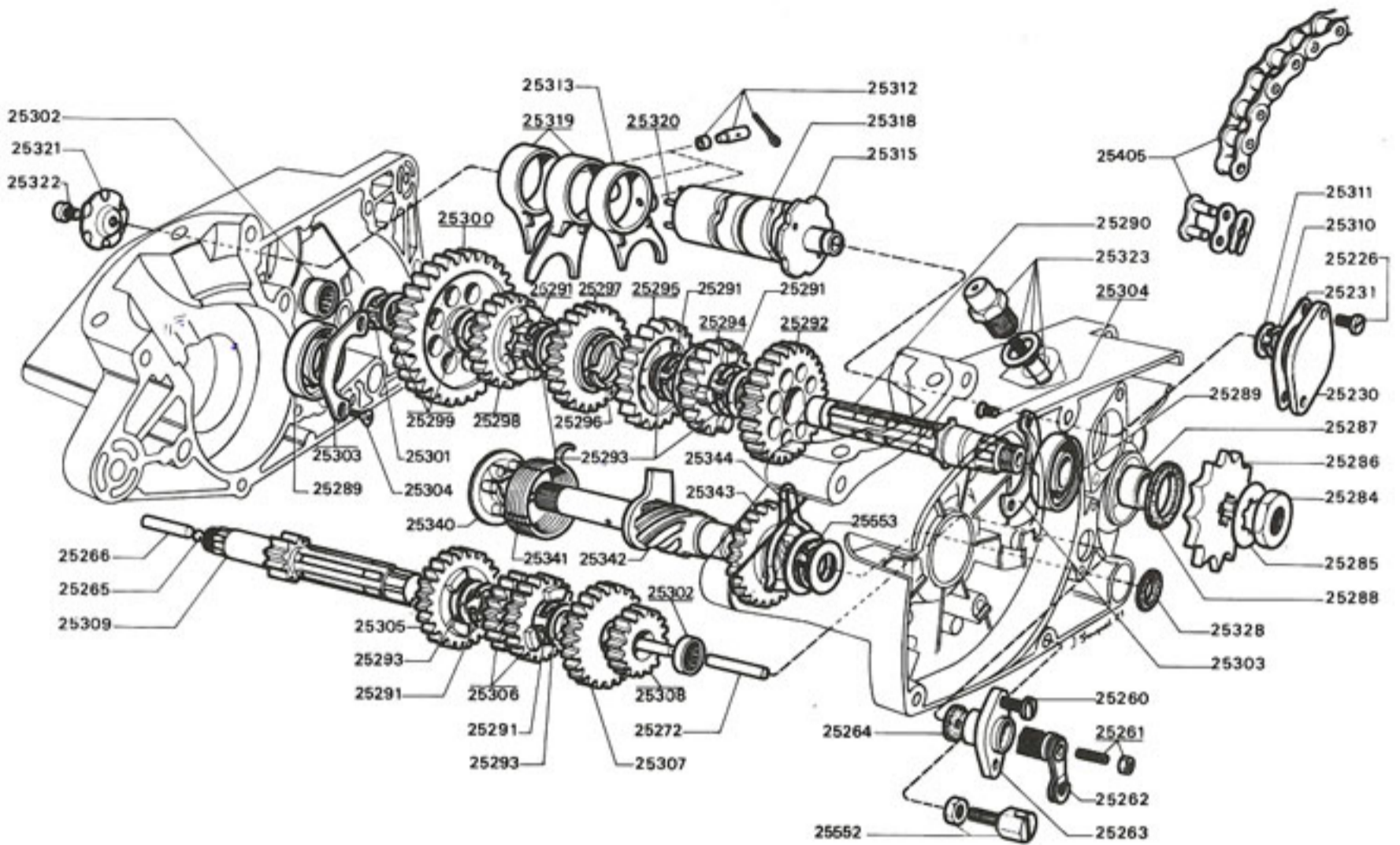
# EMBIELLAGE

## 80 ENDURO



N° PIÈCE	QTÉ	DÉSIGNATION	N° PIÈCE	QTÉ	DÉSIGNATION
25248	SE	Vilebrequin complet .....	25283	1	Écrou pignon transmission .....
25258	2	Roulement de vilebrequin .....	25377	1	Clavette .....
25282	1	Rondelle frein .....	25379	1	Écrou .....

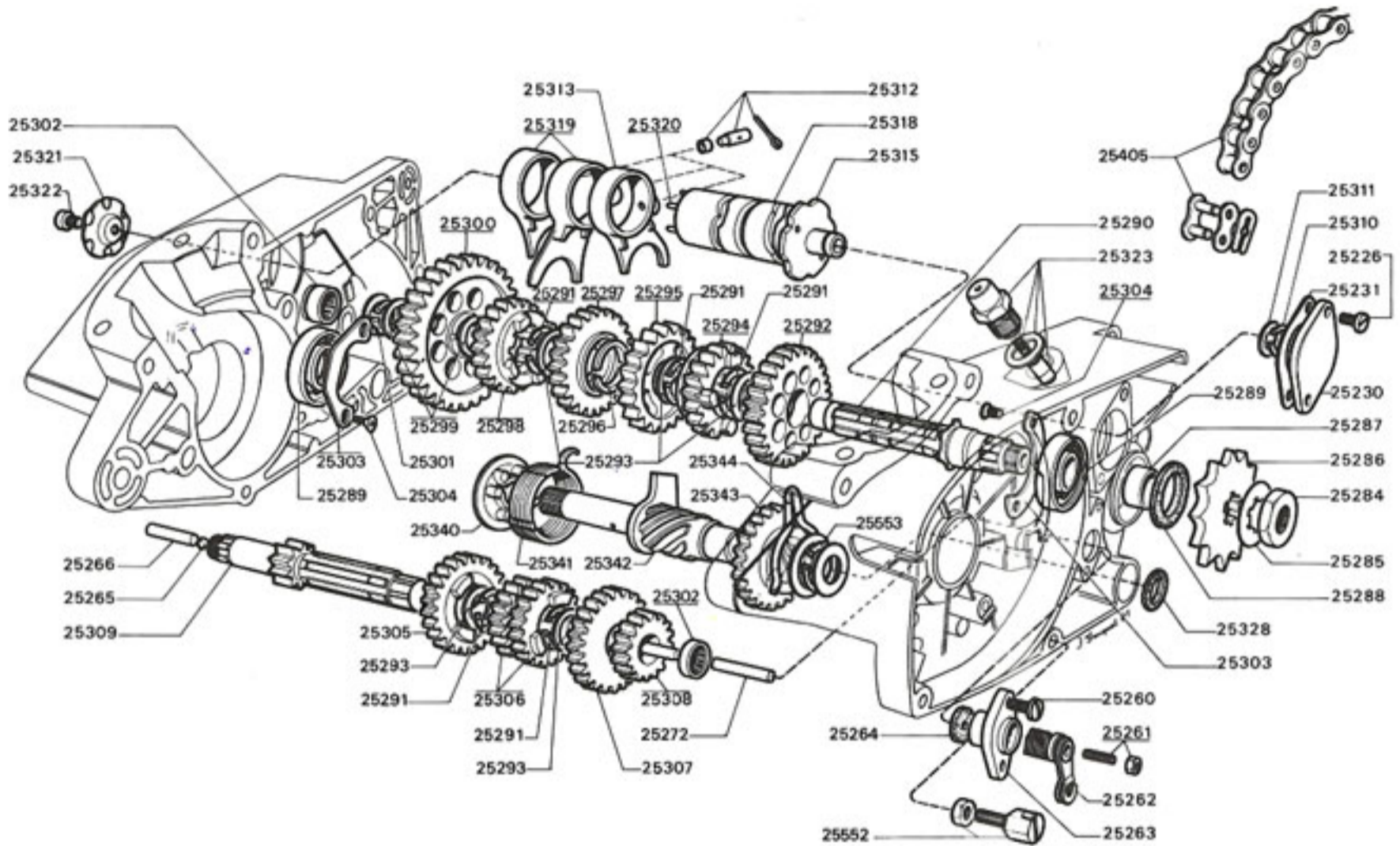
# BOITE de VITESSES 80 ENDURO



N° PIÈCE	QTÉ	DÉSIGNATION	N° PIÈCE	QTÉ	DÉSIGNATION
25226	2	Vis fix. plaque regard ø 6 x 100 x 15 mm	25287	1	Entretoise arbre sortie boîte
25230	1	Bouchon de regard	25288	1	Joint anti-fuite pignon sortie boîte
25231	1	Joint de bouchon de regard	25289	2	Roulement
25260	2	Vis fix. support vis hélicoïdale	25290	1	Arbre secondaire
25261	SE	Vis avec écrou, réglage	25291	5	Jonc d'arbre
25262	1	Vis hélicoïdale avec levier	25292	1	Pignon 2 <sup>e</sup> (arbre secondaire)
25263	1	Support vis hélicoïdale	25293	4	Joue calage pignon
25264	1	Joint	25294	1	Pignon de 6 <sup>e</sup> (arbre secondaire)
25265	1	Bille (arbre primaire)	25295	1	Pignon de 3 <sup>e</sup> (arbre secondaire)
25266	2	Tringle de débrayage	25296	2	Demi-lune
25272	1	Tringle de débrayage	25297	1	Pignon de 4 <sup>e</sup> (arbre secondaire)
25284	1	Écrou de pignon de sortie de boîte	25298	1	Pignon de 5 <sup>e</sup> (arbre secondaire)
25285	1	Rondelle frein (écrou sortie boîte)	25299	2	Joue de calage
25286	1	Pignon sortie boîte 12 dents	25300	1	Pignon de 1 <sup>er</sup> (arbre secondaire)

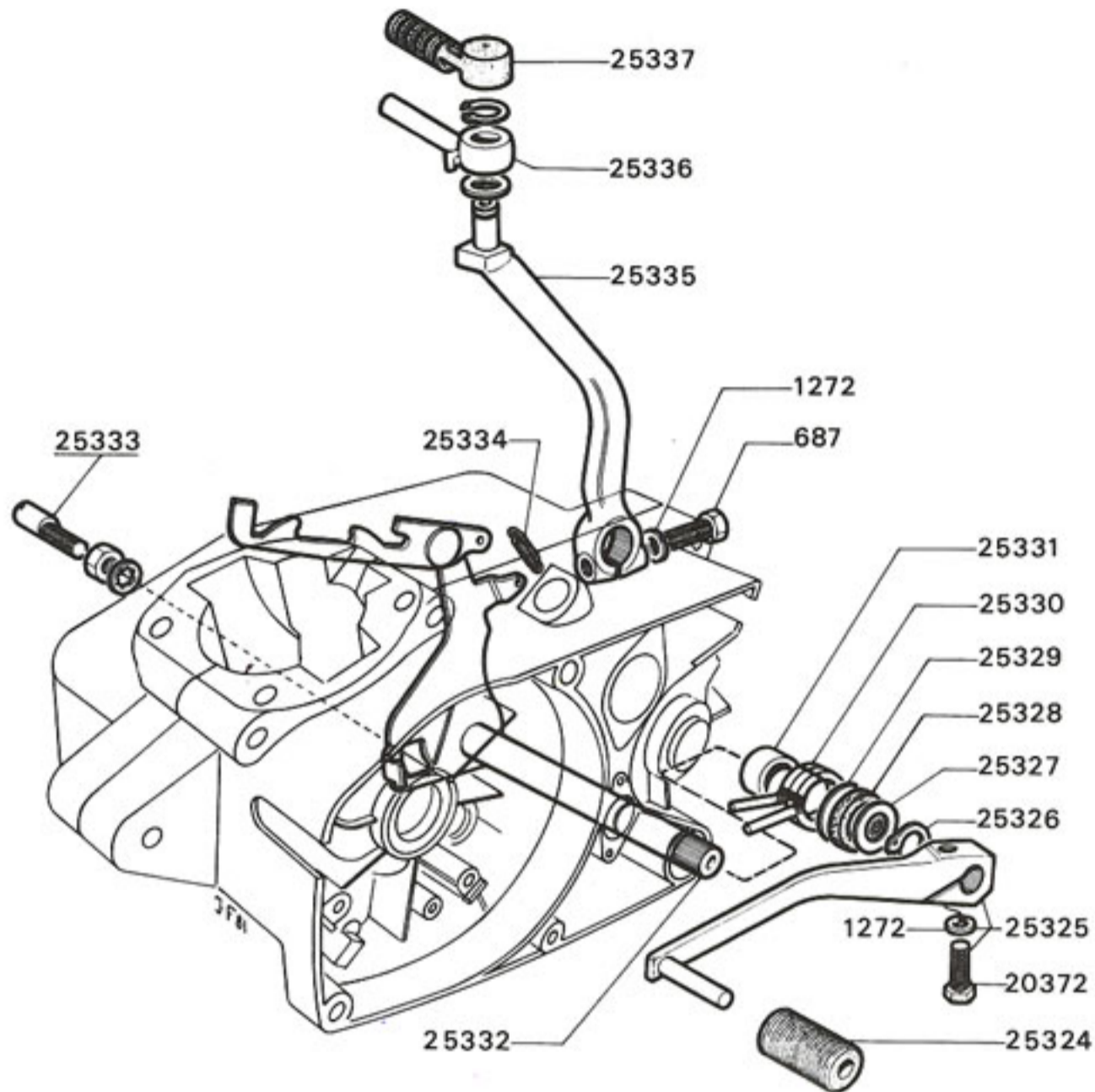
# BOITE DE VITESSES

## 80 ENDURO



N° PIÈCE	QTÉ	DÉSIGNATION	N° PIÈCE	QTÉ	DÉSIGNATION
25301	1	Circlips .....	25320	4	Téton arbre distribution .....
25302	2	Cage à aiguilles .....	25321	1	Couvercle .....
25303	2	Butée de roulement .....	25322	2	Vis de couvercle .....
25304	4	Vis tête fraisée fix. butée .....	25323	SE	Butée de verrouillage .....
25305	1	Pignon de 5 <sup>e</sup> (arbre primaire) .....	25328	1	Joint anti-fuite .....
25306	1	Pignon de 3 <sup>e</sup> et 4 <sup>e</sup> (arbre primaire) .....	25339	1	Joint anti-fuite .....
25307	1	Pignon de 6 <sup>e</sup> (arbre primaire) .....	25340	1	Rampe de kick .....
25308	1	Pignon de 2 <sup>e</sup> (arbre primaire) .....	25341	1	Ressort de kick .....
25309	1	Arbre primaire (pignon de 1 <sup>er</sup> ) .....	25342	1	Arbre de mise en marche .....
25310	1	Circlips arbre secondaire .....	25343	1	Roue de mise en marche .....
25311	1	Joue calage arbre secondaire .....	25344	1	Ressort de roue de mise en marche .....
25313	1	Fourchette .....	25405	1	Chaîne transmission avec attache rapide
25315	1	Crabot .....	25552	1	Butée réglable .....
25318	1	Arbre distribution des vitesses .....	25553	1	Circlips arbre mise en marche .....
25319	2	Fourchette .....			

## KICK - SELECTEUR 80 ENDURO

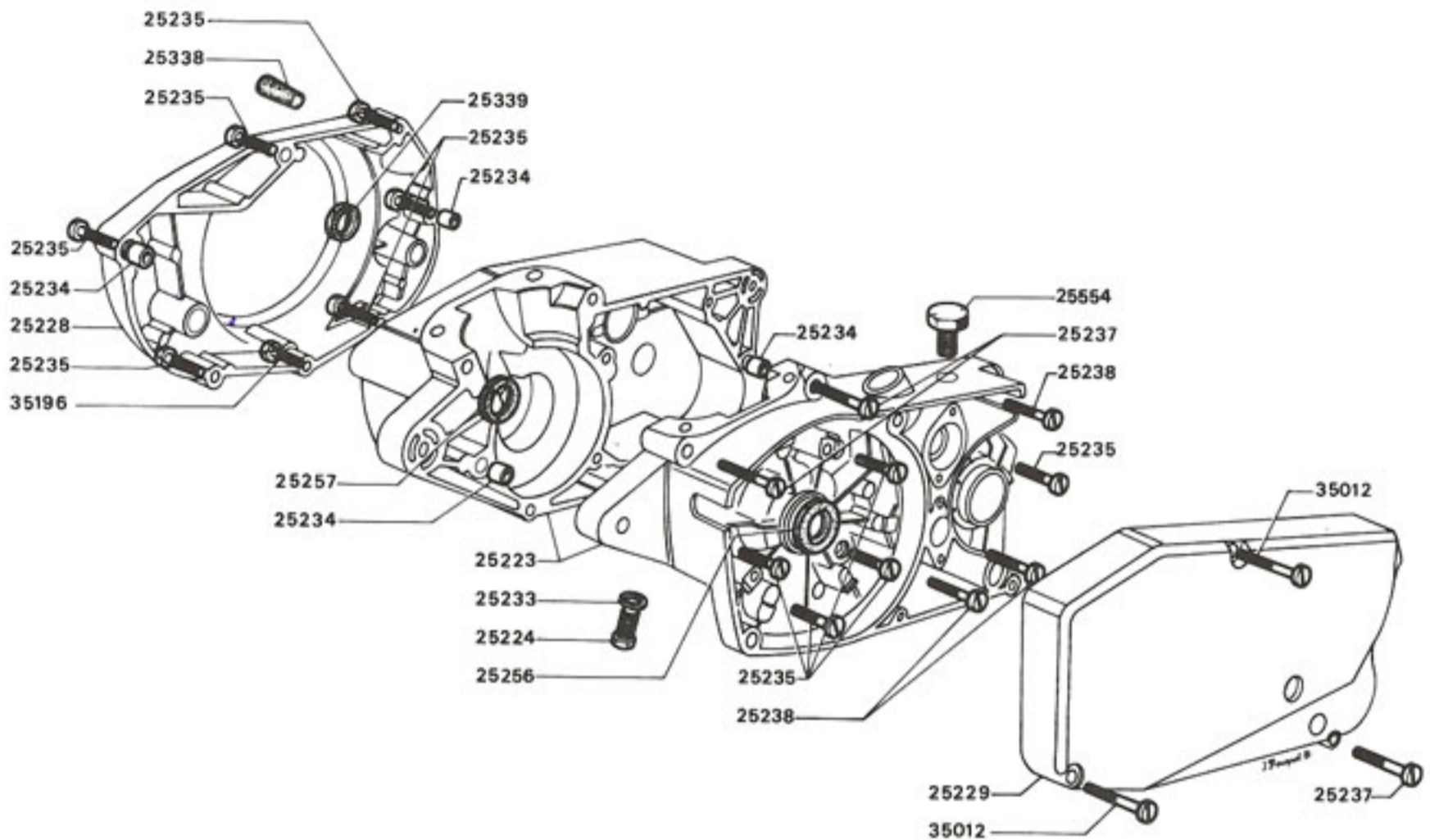


N° PIÈCE	QTÉ	DÉSIGNATION	N° PIÈCE	QTÉ	DÉSIGNATION
687	1	Vis pédale de kick ø 6 x 100 x 27 x 14 mm .	25330	1	Ressort
1272	2	Rondelle éventail ø 6,2 x 12,5 x 0,7 mm . C	25331	1	Entretoise arbre sélecteur
20372	1	Vis pédale sélecteur ø 7 x 100 x 24 mm . C	25332	1	Axe de pédale de sélecteur
25324	1	Caoutchouc de sélecteur	25333	1	Axe excentrique
25325	SE	Pédale de sélecteur	25334	1	Ressort de biellette
25326	1	Circlips arbre sélecteur	25335	1	Manivelle de mise en marche
25327	1	Joue de calage	25336	1	Soie repliable de manivelle
25328	1	Joint anti-fuite	25337	1	Caoutchouc de kick
25329	1	Joue de calage			



# CARTERS - VISSERIE

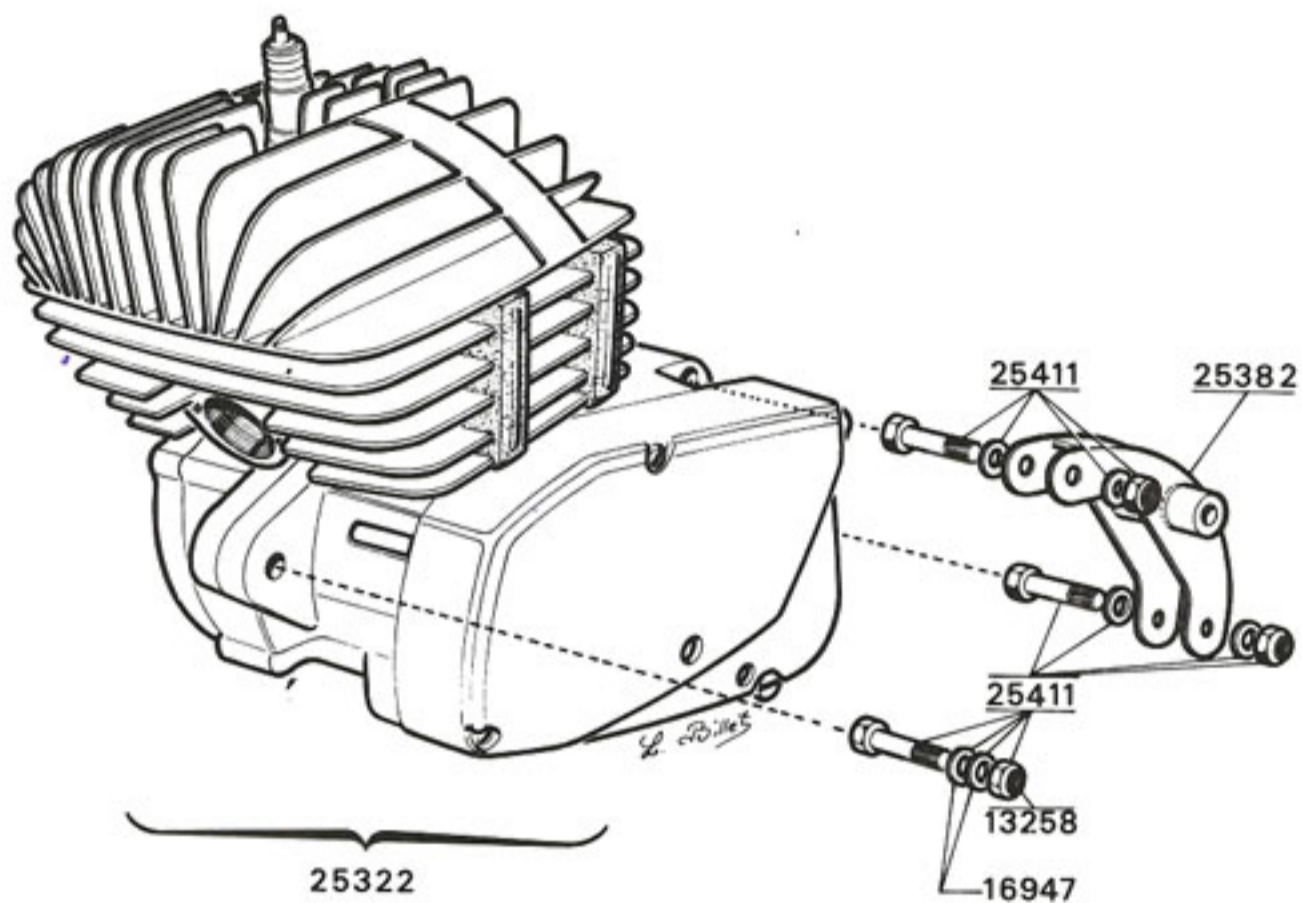
## 80 ENDURO



N° PIÈCE	QTÉ	DÉSIGNATION	N° PIÈCE	QTÉ	DÉSIGNATION
25223	SE	Carters centraux D+G .....	25238	3	Vis assemblage carters centraux ø 6 x 100 x 35 x 20 mm BTR .....
25224	1	Bouchon de vidange .....	25256	1	Joint anti-fuite carter côté volant .....
25228	1	Carter côté embrayage .....	25257	1	Joint anti-fuite carter côté embrayage ..
25229	1	Carter côté volant .....	25338	1	Butée caout. pédale de kick .....
25233	1	Joint de bouchon de vidange .....	25339	1	Joint anti-fuite .....
25234	4	Pied de centrage .....	25554	1	Bouchon de remplissage .....
25235	11	Vis fix carter embrayage (6) et assemblage carters centraux (5) ø 6 x 100 x 30 x 23 mm BTR .....	35012	2	Vis fix carter côté volant BTR ø 6 x 100 x 50 x 20 mm .....
25237	3	Vis fix carter côté volant (1) et assemblage carters centraux (2) ø 6 x 100 x 45 x 23 mm BTR .....	35196	1	Vis fix carter embrayage BTR ø 6 x 100 x 25 x 22 mm .....

# FIXATION MOTEUR - SABOT

80 ENDURO



N° PIÈCE	QTÉ	DÉSIGNATION	N° PIÈCE	QTÉ	DÉSIGNATION
16947	6	Rondelle plate ø 8,2 x 22 x 1,5 mm .....	25382	1	Sabot de fixation moteur .....
13258	3	Écrou nylstop ø 8 x 125 mm .....	25411	3	Axe de fixation moteur complet .....
25322	SE	Moteur complet .....			ø 8 x 125 x 55 x 23 mm .....

# AJUSTEMENT CYLINDRE-PISTON

## 80 ENDURO

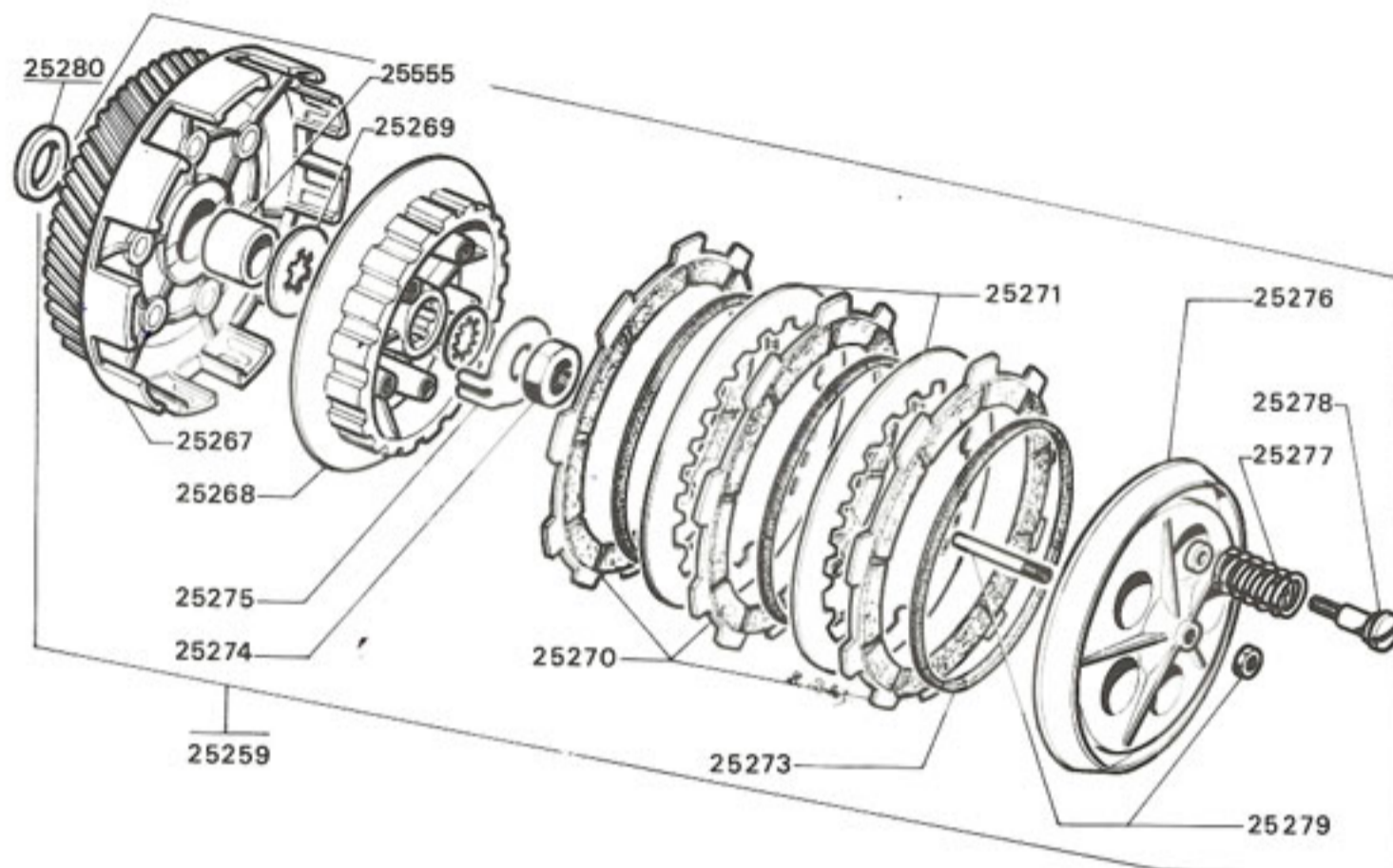


25244



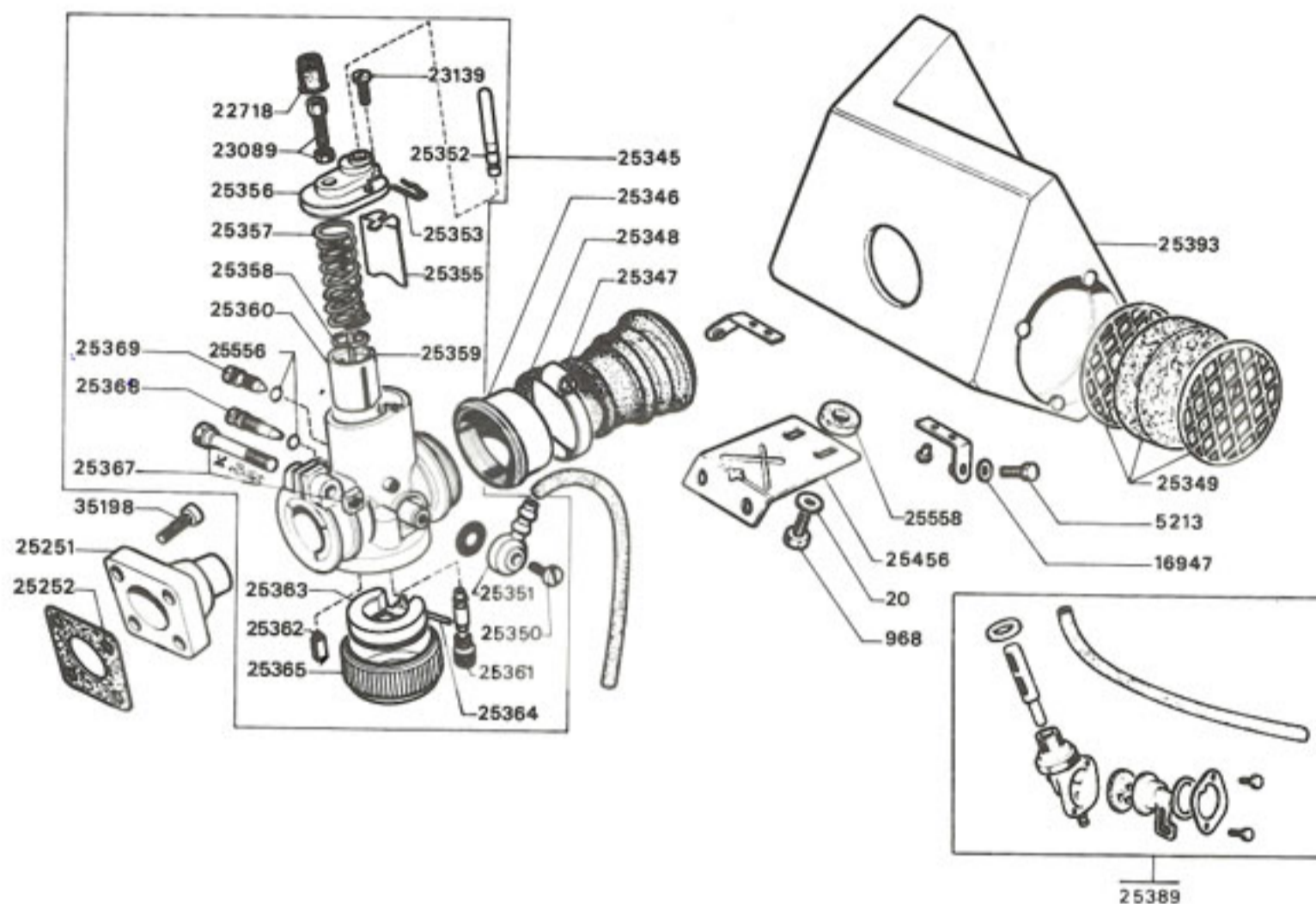
# EMBAYAGE

## 80 ENDURO



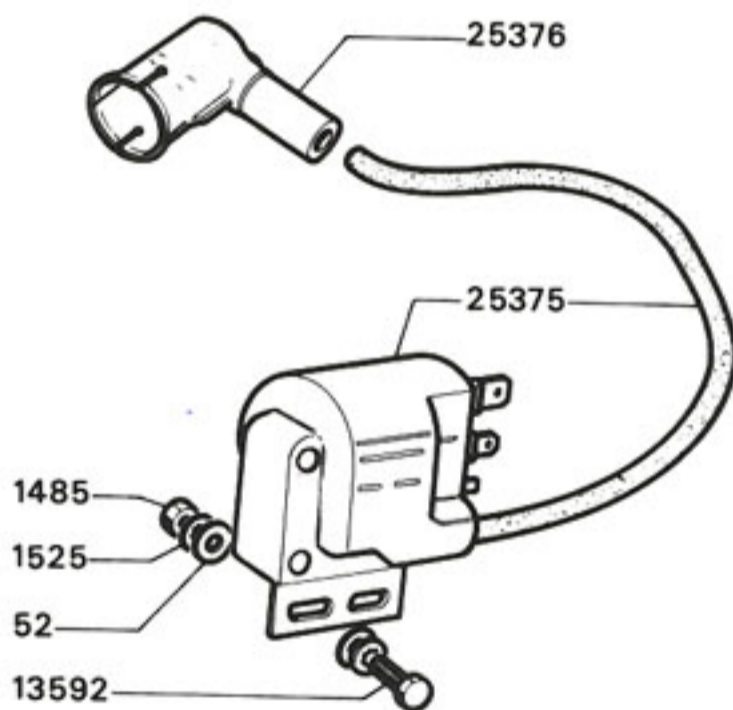
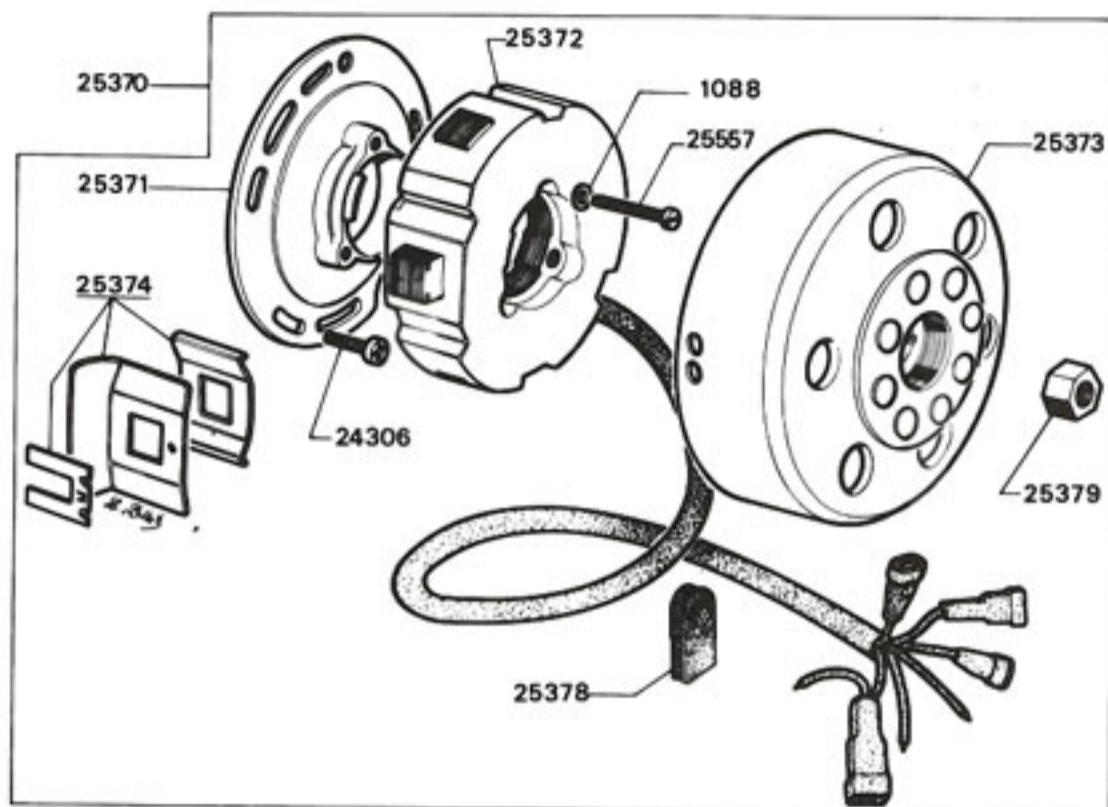
N° PIÈCE	QTÉ	DÉSIGNATION	N° PIÈCE	QTÉ	DÉSIGNATION
25259	SE	Embrayage complet .....	25275	1	Frein d'écrou d'embrayage .....
25267	1	Roue d'embrayage avec pignon primaire .	25276	1	Plateau extérieur d'embrayage .....
25268	1	Tambour embrayage .....	25277	5	Ressort réglage .....
25269	1	Rondelle étoilée .....	25278	5	Vis ressort réglage .....
25270	3	Disque d'embrayage avec férodo .....	25279	SE	Doigt de réglage emb. avec écrou .....
25271	2	Disque intermédiaire .....	25280	1	Rondelle entretoise .....
25273	3	Anneau caoutchouc de décollage .....	25555	1	Bague frittée de roue d'embrayage .....
25274	1	Écrou d'embrayage .....			

# CARBURATEUR - FILTRE A AIR - ROBINET TUBULURE ADMISSION 80 ENDURO



N° PIÈCE	QTÉ	DÉSIGNATION	N° PIÈCE	QTÉ	DÉSIGNATION
20	2	Rondelle plate ø 6,5 x 12 x 1 mm ..... C	25356	1	Couvercle de starter .....
968	2	Vis fix filtre à air ø 6 x 100 x 20 mm .. C	25357	1	Ressort de volet de gaz .....
5213	2	Vis fix filtre à air ø 8 x 125 x 20 mm .....	25358	1	Épingle de volet de gaz .....
16947	2	Rondelle plate ø 8,2 x 22 x 1,5 mm .....	25359	1	Aiguille de volet de gaz .....
22718	1	Embout caoutchouc .....	25360	1	Volet de gaz .....
23089	1	Vis tendeur ø 5 x 80 x 14 mm .....	25361	1	Gicleur .....
23139	2	Vis chapeau chambre ø 4 x 70 x 9 mm ..	25362	1	Pointeau de flotteur .....
25251	1	Tubulure admission .....	25363	1	Flotteur .....
25252	1	Joint de tubulure .....	25364	1	Axe de flotteur .....
25345	SE	Carburateur complet « Amal » .....	25365	1	Cuve inférieure carbu .....
25346	1	Bague filtée de filtre à air .....	25367	SE	Vis serrage carbu avec écrou .....
25348	1	Collier de filtre à air .....	25368	1	Vis de ralenti .....
25347	1	Manchon caoutchouc de filtre .....	25369	1	Vis d'air .....
25349	SE	Tamis de filtre avec grilles .....	25389	SE	Robinet essence avec tubulure .....
25350	1	Vis fixation raccord banjo .....	25393	1	Filtre à air .....
25351	1	Raccord banjo .....	25456	1	Patte support filtre à air .....
25352	1	Tige de starter .....	35198	4	Vis fixation tubulure ø 6 x 100 x 15 mm ..
25353	1	Épingle .....	25556	2	Joint vis d'air et ralenti .....
25355	1	Volet de starter .....	25558	2	Caoutchouc anti-vibratoire - filtre .....

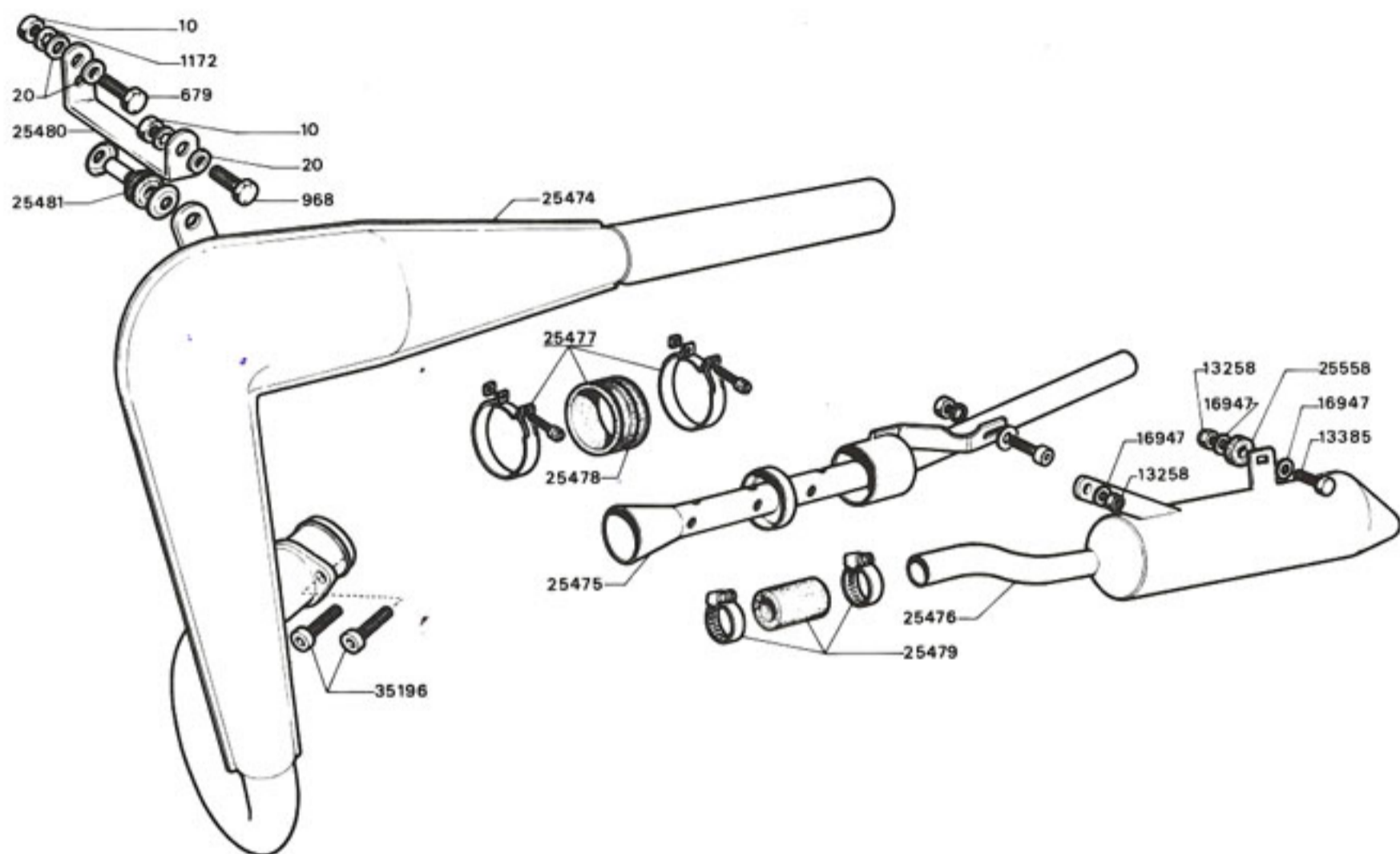
# VOLANT MAGNÉTIQUE - BOBINE - ANTIPARASITE 80 ENDURO



N° PIÈCE	QTÉ	DÉSIGNATION	N° PIÈCE	QTÉ	DÉSIGNATION
52	4	Rondelle plate ø 5,2 x 10 x 1 mm ..... C	25371	1	Plateau de volant nu .....
1088	3	Rondelle ø 4 mm .....	25372	1	Inducteur .....
1485	2	Écrou ø 5 x 80 x 4 mm ..... C	25373	1	Rotor de volant .....
1525	2	Rondelle ø 5 DI .....	25375	1	Bobine haute tension avec fil .....
13592	2	Vis fix bobine ø 5 x 80 x 15 mm .....	25376	1	Antiparasite .....
24306	3	Vis fixation plateau ø 5 x 80 x 10 mm ...	25378	1	Passe-fil caoutchouc .....
25374	SE	Fer, contre-fer et lame .....	25379	1	Écrou de volant .....
25370	SE	Volant magnétique complet .....	25557	3	Vis fixation inducteur ø 4 x 70 x 26 mm .

# ÉCHAPPEMENT

## 80 ENDURO

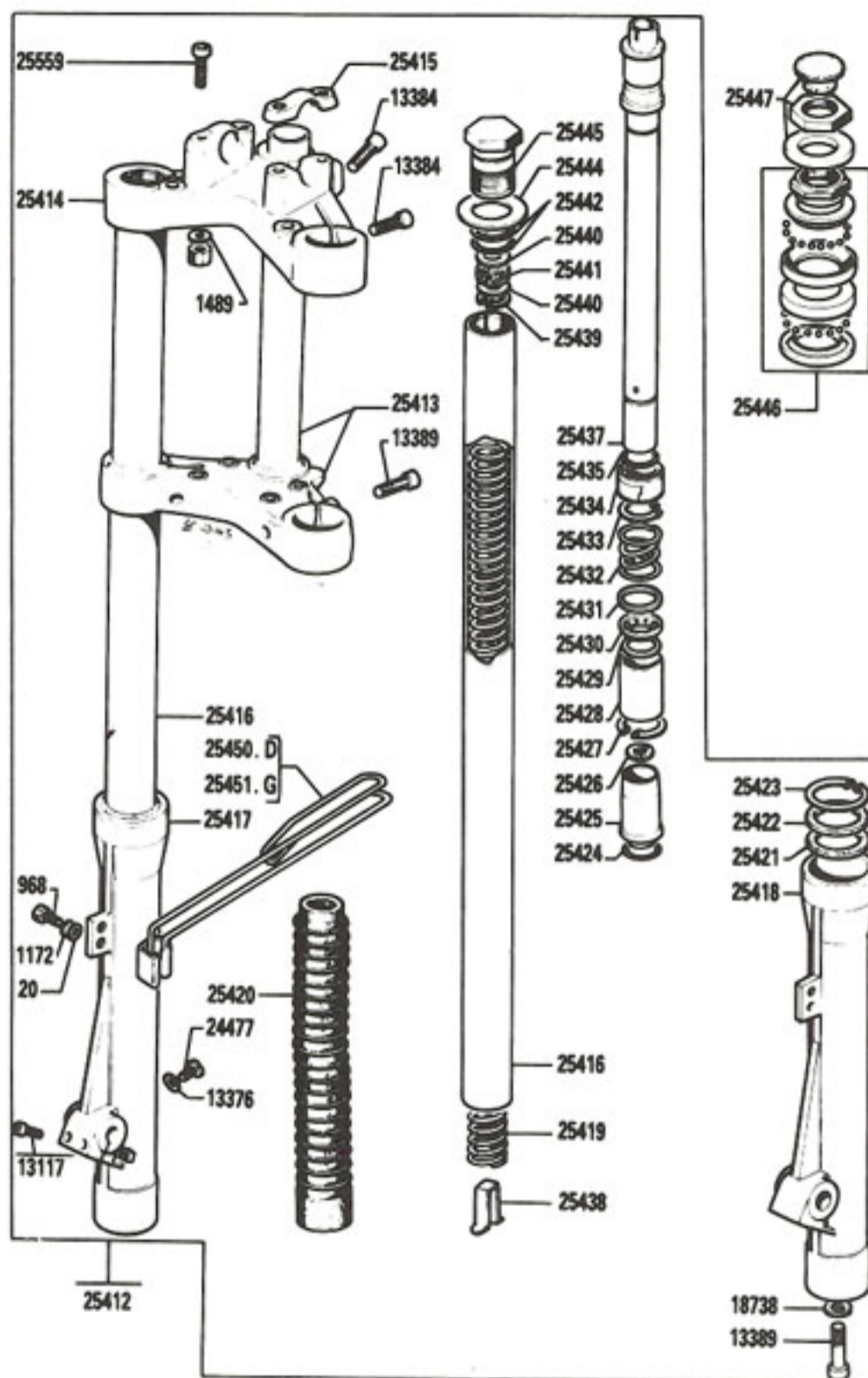


N° PIÈCE	QTÉ	DÉSIGNATION	N° PIÈCE	QTÉ	DÉSIGNATION
10	2	Écrou ø 6 x 100 .....	C 25476	1	Pot de détente .....
20	3	Rondelle plate .....	C 25477	2	Collier de manchon .....
679	1	Vis ø 6 x 100 x 16 mm .....	C 25478	1	Manchon .....
968	1	Vis ø 6 x 100 x 20 x 18 mm .....	C 25479	SE	Collier et manchon de pot détente .....
1172	2	Rondelle ø 6 DI .....	C 25480	1	Patte supérieure fixation pot .....
13258	2	Écrou nylstop ø 8 x 125 mm .....	25481	1	Fixation souple sup. échappement .....
13385	1	Vis ø 8 x 125 x 24 mm .....	25558	1	Caoutchouc anti-vibratoire de pot de détente .....
16947	3	Rondelle plate ø 8,2 x 22 x 1,5 mm .....			
25474	1	Pot échappement primaire .....	35196	2	Vis fixation échappement sur cylindre ø 6 x 100 x 25 mm .....
25475	1	Chicane de pot primaire .....			

# FOURCHE TÉLESCOPIQUE

## Jeu de direction

### 80 ENDURO



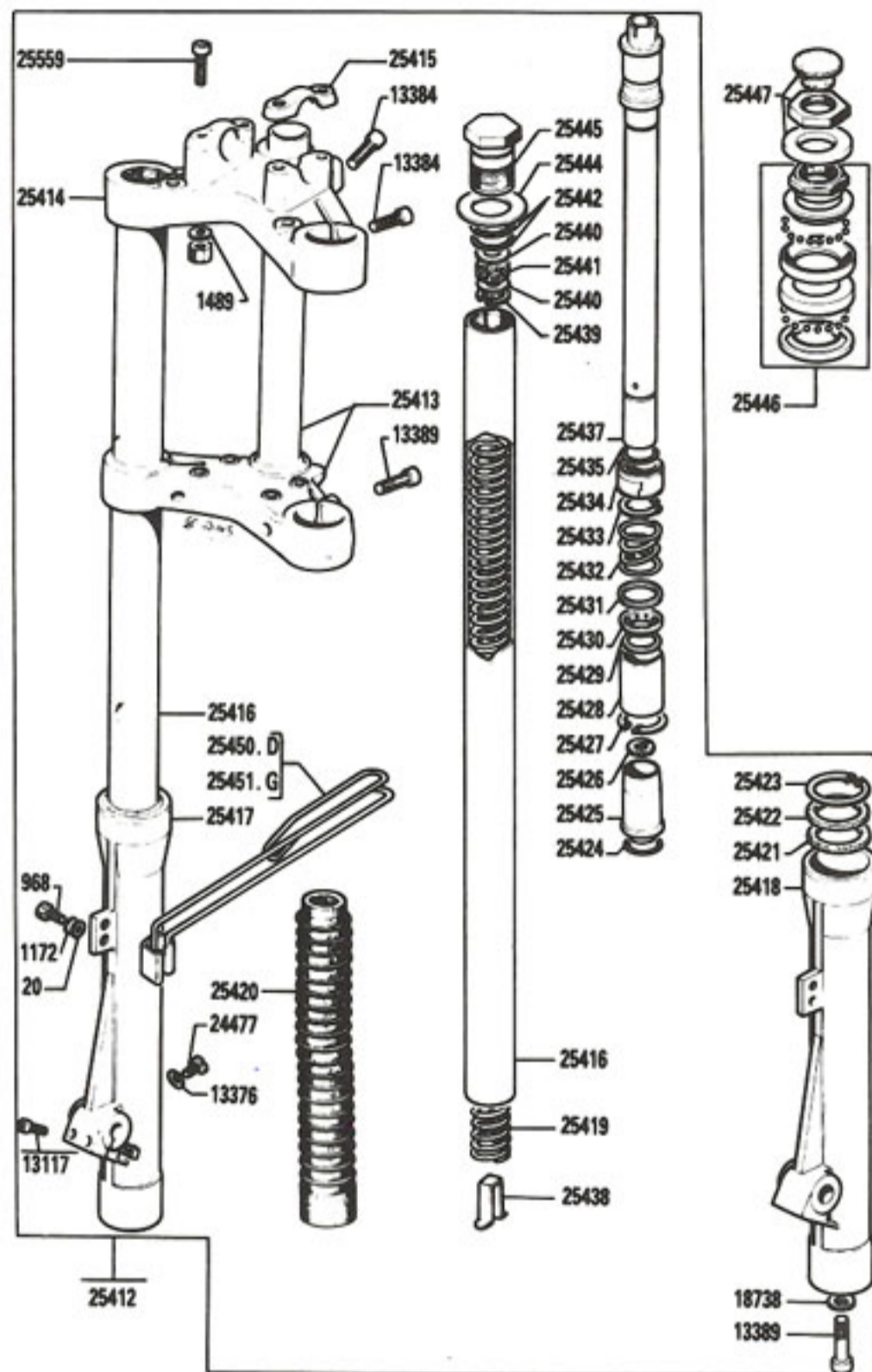
N° PIÈCE	QTÉ	DÉSIGNATION	N° PIÈCE	QTÉ	DÉSIGNATION
20	4	Rondelle plate ø 6 mm	25416	2	Fourreau de fourche
968	4	Vis ø 6 x 100 x 20 x 18 mm	25417	1	Plongeur de fourche droit
1172	4	Rondelle DI ø 6 mm	25418	1	Plongeur de fourche gauche
1489	4	Rondelle DI ø 7 mm	25419	2	Ressort de fourche
13117	2	Vis ø 6 x 100 x 30 x 18 mm	25420	2	Soufflet de fourche
13376	2	Joint fibre ø 6 x 10 x 1 mm	25421	2	Joint anti-fuite
13384	3	Vis ø 8 x 125 x 36 x 23 mm	25422	2	Joint anti-fuite
13389	4	Vis ø 8 x 125 x 40 x 23 mm	25423	2	Circlips
18738	2	Rondelle plate ø 8,2 x 16 x 1,5 mm	25424	2	Joint
24477	2	Vis de purge ø 6 x 100 x 10 mm	25425	2	Entretoise
25412	SE	Fourche télescopique complète	25426	2	Joint
25413	1	Plaque inférieure avec pivot	25427	2	Circlips
25414	1	Plaque supérieure	25428	2	Entretoise
25415	2	Étrier fix guidon			



# FOURCHE TÉLESCOPIQUE

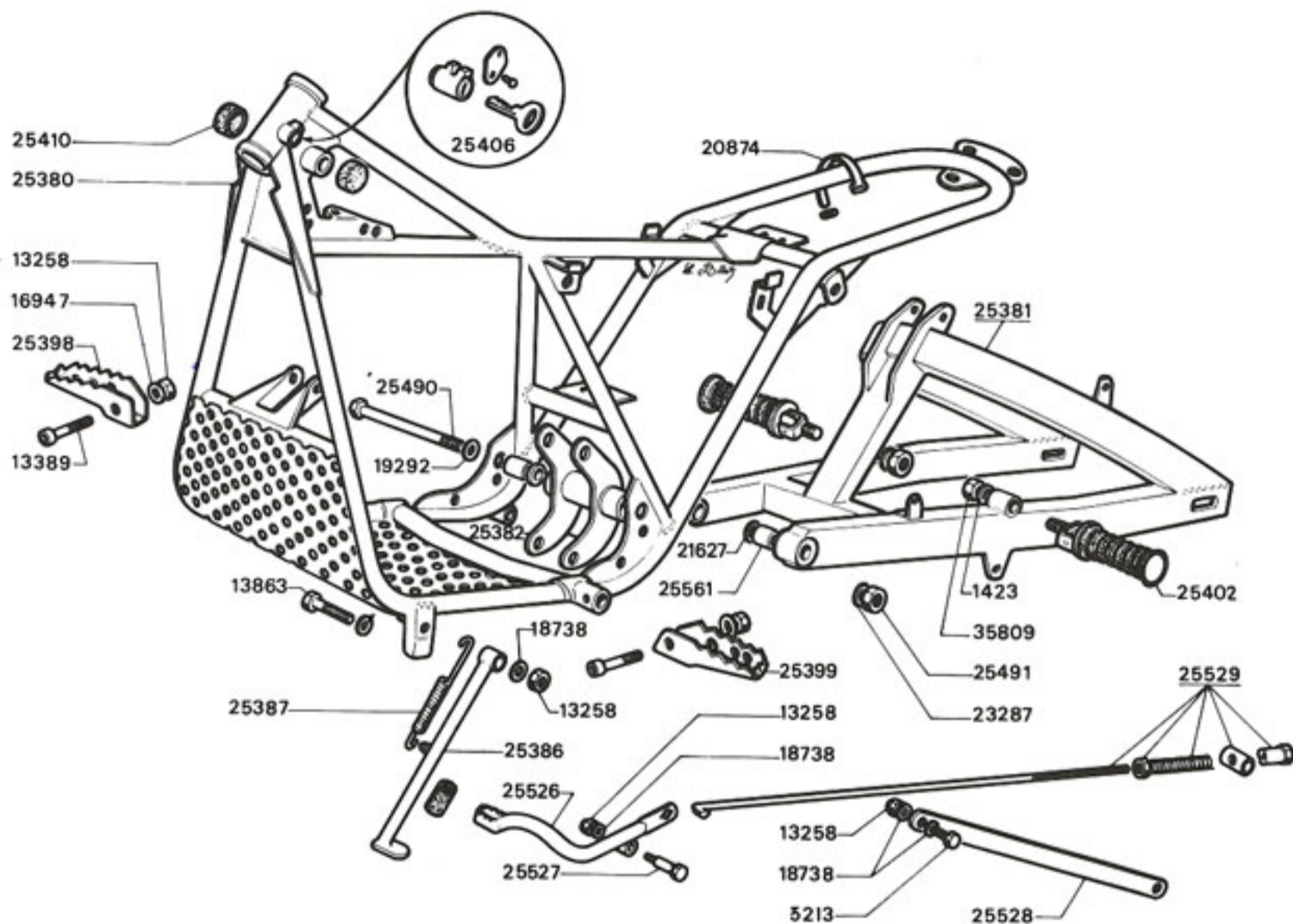
## Jeu de direction

80 ENDURO



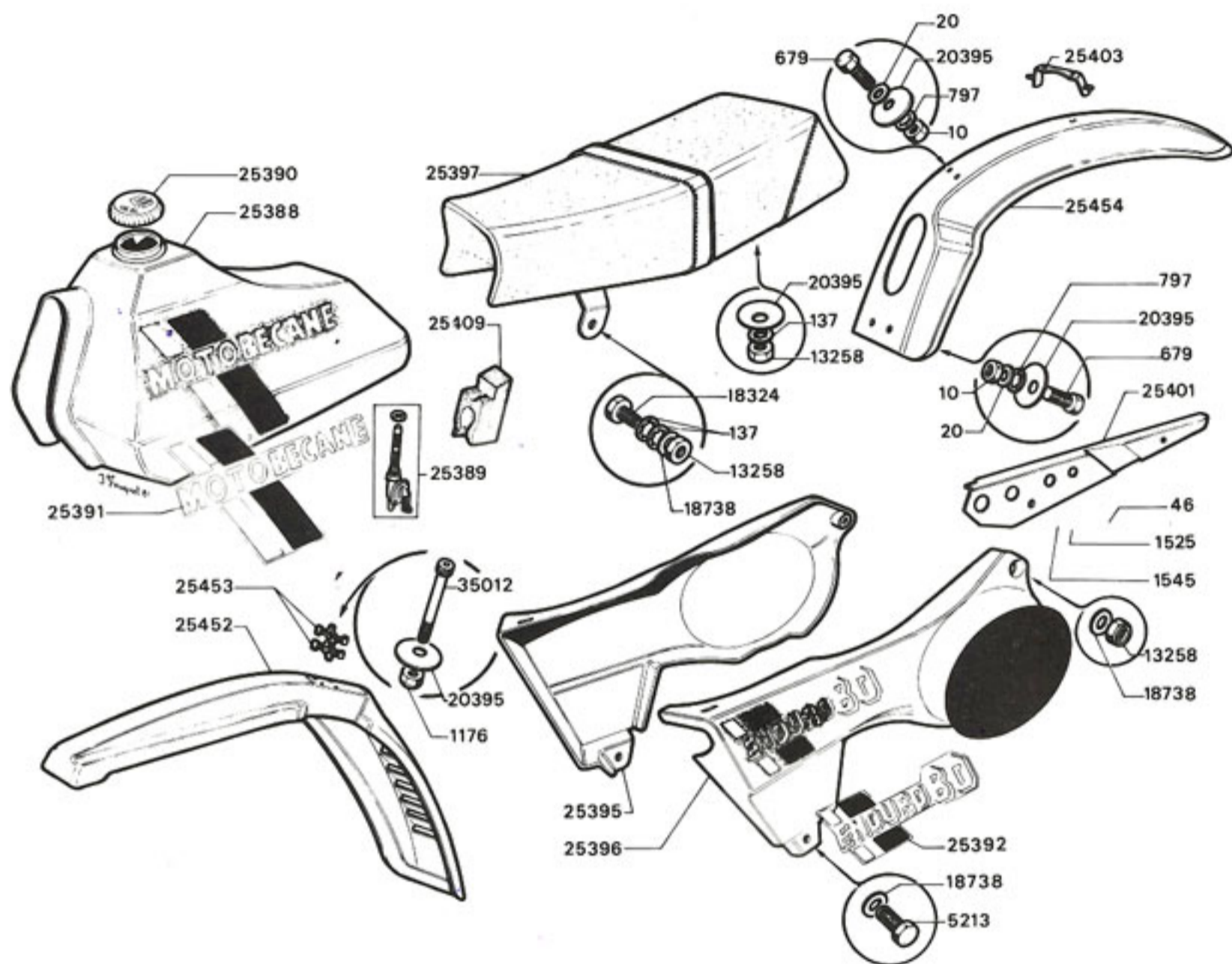
N° PIÈCE	QTÉ	DÉSIGNATION	N° PIÈCE	QTÉ	DÉSIGNATION
25429	2	Rondelle entretoise	25441	2	Butée caoutchouc
25430	2	Cuvette	25442	4	Joint
25431	2	Joint	25444	2	Rondelle
25432	2	Ressort intermédiaire	25445	2	Vis bouchon de plongeur
25433	2	Circlips	25446	SE	Jeu de direction complet
25434	2	Entretoise sup. tige tampon	25447	SE	Serrage plaque supérieure
25435	2	Joint	25450	1	Patte guide commande droite
25437	2	Tige tampon	25451	1	Patte guide commande gauche
25438	2	Butée de ressort	25559	4	Boulon fix pontet guidon ø 7 x 100 x 50 x 21 mm
25439	2	Truarc			
25440	2	Rondelle			

# CADRE - BRAS OSCILLANT - FREIN ARRIÈRE BÉQUILLE - REPOSE-PIEDS 80 ENDURO



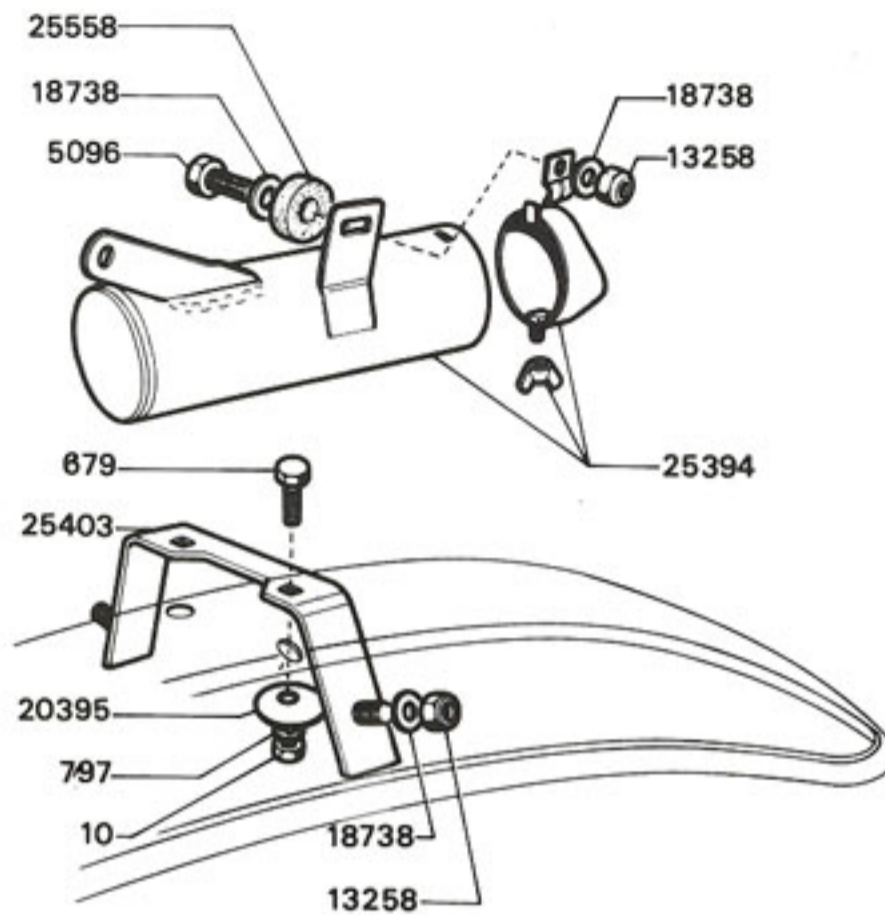
N° PIÈCE	QTÉ	DÉSIGNATION	N° PIÈCE	QTÉ	DÉSIGNATION
1423	2	Rond. repose-pieds passager ø 10,2 mm	25387	1	Ressort de béquille
5213	1	Vis fix tringle ancrage ø 8 x 125 x 20 mm	25398	1	Repose-pied conducteur droit
13258	5	Écrou nylstop ø 8 x 125 mm	25399	1	Repose-pied conducteur gauche
13389	2	Vis fix repose-pieds cond. ø 8 x 125 x 40 x 24 mm	25402	2	Repose-pied passager droit ou gauche
13863	1	Axe de béquille ø 8 x 125 x 40 x 25 mm	25406	SE	Antivol
16947	2	Rond plate ø 8,2 x 22 x 1,5 mm	25410	2	Butée caoutchouc de réservoir
18738	2	Rond plate ø 8,2 x 16 x 1,6 mm	25490	SE	Axe articulation de bras avec écrou ø 12 x 150 x 220 mm
19292	1	Rond plate ø 12,5 x 21 x 1 mm	25491	1	Écrou d'axe de bras ø 12 x 150 x 21 x 9 mm
20874	5	Attache prestol	25526	1	Pédale de frein arrière - noire
21627	1	Rond plate ø 12,5 x 20 x 3 mm	25527	1	Axe pédale de frein
23287	1	Rond plate ø 12,5 x 26 x 3 mm	25528	1	Tringle ancrage frein arrière
25380	1	Cadre complet noir	25529	SE	Tringle de frein arrière
25381	1	Bras oscillant gris	25561	2	Entretoise de bras ø 12,5 x 17 x 63 mm
25382	1	Sabot support moteur et bras - noir	35809	2	Écrou repose-pieds passager ø 10 x 150 x 17 mm
25386	SE	Béquille latérale - noire			

# RÉSERVOIR - SELLE - CARTERS - HABILLAGE GARDE-BOUE 80 ENDURO



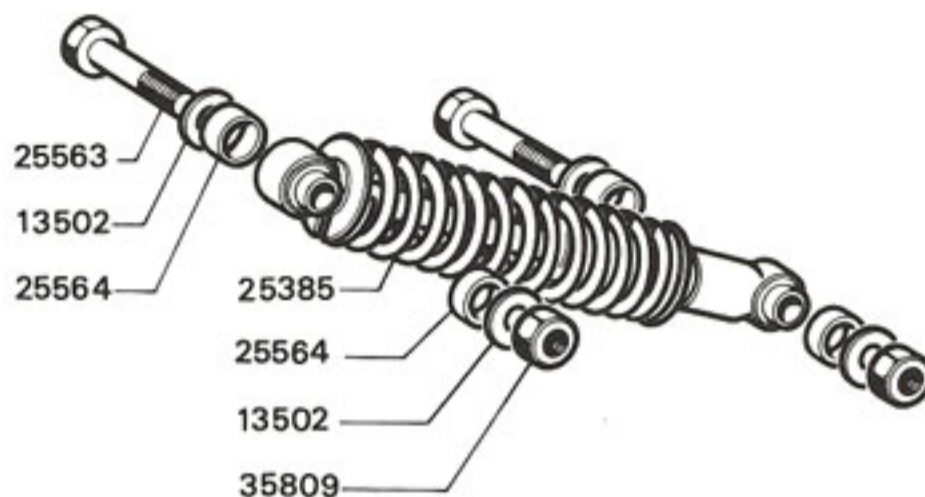
N° PIÈCE	QTÉ	DÉSIGNATION	N° PIÈCE	QTÉ	DÉSIGNATION
10	6	Écrou ø 6 x 100	25389	SE	Robinet essence complet
20	6	Rondelle plate	25390	1	Bouchon de réservoir (chromé)
46	2	Vix fix carter chaîne ø 6 x 100 x 10 mm	25391	SE	Décor de réservoir D+G
137	6	Rondelle DI ø 8 mm	25392	SE	Décor de carters D+G
679	6	Vis fix GB arrière ø 6 x 100 x 16 mm	25395	1	Carter droit
797	6	Rondelle DI ø 6 mm	25396	1	Carter gauche
1176	4	Écrou nylstop ø 6 x 100	25397	1	Selle biposition (noire)
1525	2	Rondelle DI ø 6 mm	25401	1	Carter de chaîne (noir)
1545	2	Rondelle plate ø 6 mm	25403	1	Pontet sur GB arrière
5213	2	Vis fix carter ø 8 x 125 x 20 mm	25409	1	Butée caoutchouc selle et réservoir
13258	6	Écrou nylstop ø 8 x 125 mm	25452	1	Garde-boue avant (rouge)
18324	2	Vis fix selle ø 8 x 125 x 15 mm	25453	2	Pontet de garde-boue avant (noir)
18738	4	Rondelle plate ø 8,2 x 16 x 1,6 mm	25454	1	Garde-boue arrière (rouge)
20395	8	Rondelle plate ø 7,5 x 21 x 0,8 mm	35012	4	Vis fix garde-boue avant ø 6 x 100 x 50 x 20 mm
25388	1	Réservoir essence habillé et peint rouge			

## BOÎTE A OUTILS 80 ENDURO



N° PIÈCE	QTÉ	DÉSIGNATION	N° PIÈCE	QTÉ	DÉSIGNATION
10	2	Écrou ø 6 x 100 .....	18738	4	Rondelle ø 8,2 x 16 x 1,6 mm .....
679	2	Vis fix. pont et ø 6 x 100 x 16 mm ....	20395	2	Rondelle plate ø 7,5 x 21 x 0,8 mm ...
797	2	Rondelle DI ø 6 mm .....	25394	SE	Boîte à outils complète (noire) .....
5096	1	Vis ø 8 x 125 x 25 mm .....	25403	1	Pontet .....
13258	3	Écrou nylstop ø 8 x 125 mm .....	25558	1	Caoutchouc anti-vibratoire .....

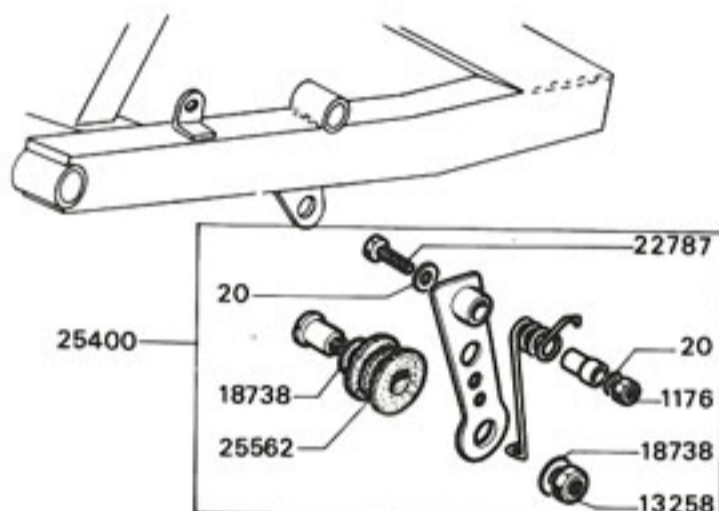
## AMORTISSEUR 80 ENDURO



N° PIÈCE	QTÉ	DÉSIGNATION	N° PIÈCE	QTÉ	DÉSIGNATION
13502	4	Rondelle plate ø 10,5 x 22 x 1,5 mm .....	25563	2	Axe inf et sup fix amortisseur
25385	SE	Amortisseur complet .....			ø 10 x 150 x 60 x 22 mm (avec écrou) .
35809	2	Écrou nylstop ø 10 x 150 mm .....	25564	4	Entretoise ø 15,5 x 20 x 8 mm .....

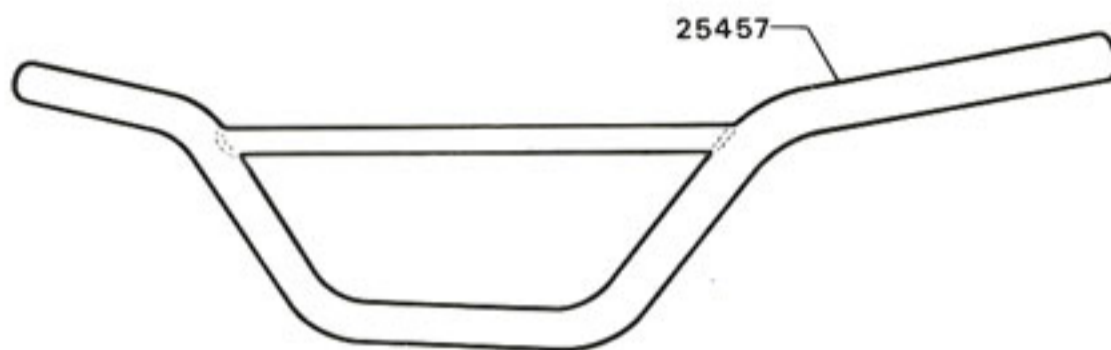
# TENDEUR DE CHAÎNE

## 80 ENDURO



N° PIÈCE	QTÉ	DÉSIGNATION	N° PIÈCE	QTÉ	DÉSIGNATION
20	2	Rondelle plate ø 6 mm .....	22787	1	Vis fix tendeur ø 6 x 100 x 40 mm .....
1176	1	Écrou nylstop ø 6 x 100 mm .....	25400	SE	Tendeur de chaîne complet .....
13258	1	Écrou nylstop ø 8 x 125 mm .....	25562	1	Axe épaulé de galet caoutchouc
18738	2	Rondelle plate ø 8,2 x 16 x 1,6 mm ....			galet et caoutchouc et écrou .....

**GUIDON**  
**80 ENDURO**

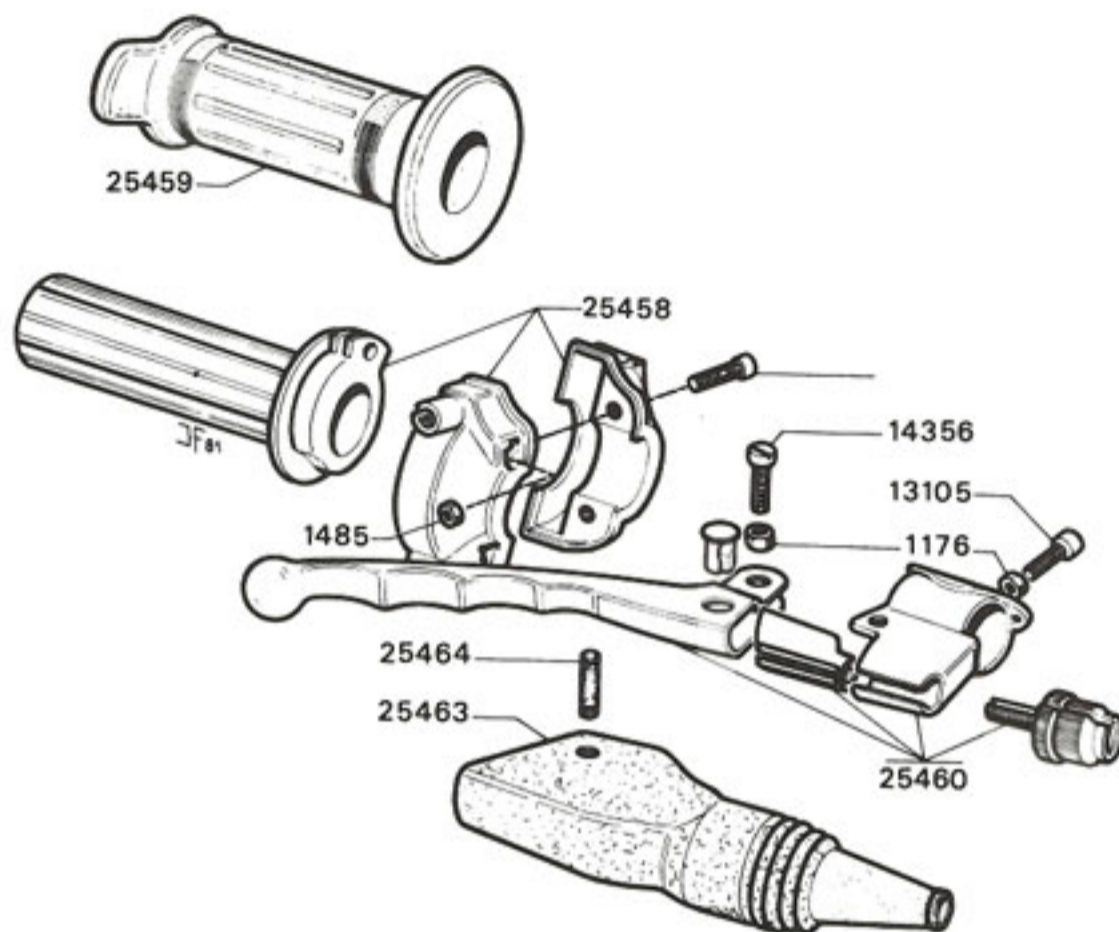


N° PIÈCE	QTÉ	DÉSIGNATION
25457	1	Cintre de guidon nu noir mat .....

# POIGNÉE TOURNANTE

## (frein avant)

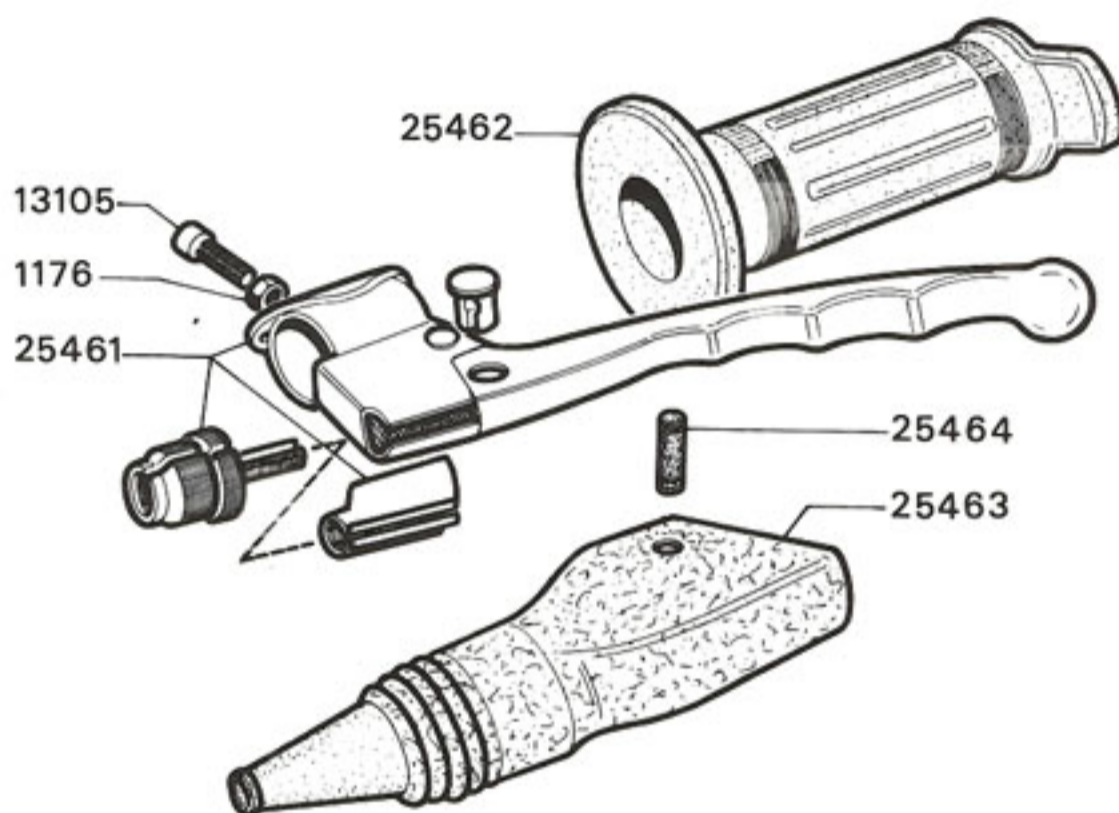
### 80 ENDURO



N° PIÈCE	QTÉ	DÉSIGNATION	N° PIÈCE	QTÉ	DÉSIGNATION
1176	2	Écrou nylstop ø 6 x 100 mm	25459	1	Caoutchouc de poignée
1485	1	Écrou ø 5 x 80 mm	25460	SE	Levier de frein complet
13105	1	Vis ø 6 x 100 x 22 mm	25463	1	Protecteur de poignée
14356	1	Axe de levier ø 6 x 100 x 19 mm	25464	1	Axe plastique maintien protecteur
25458	SE	Poignée tournante			



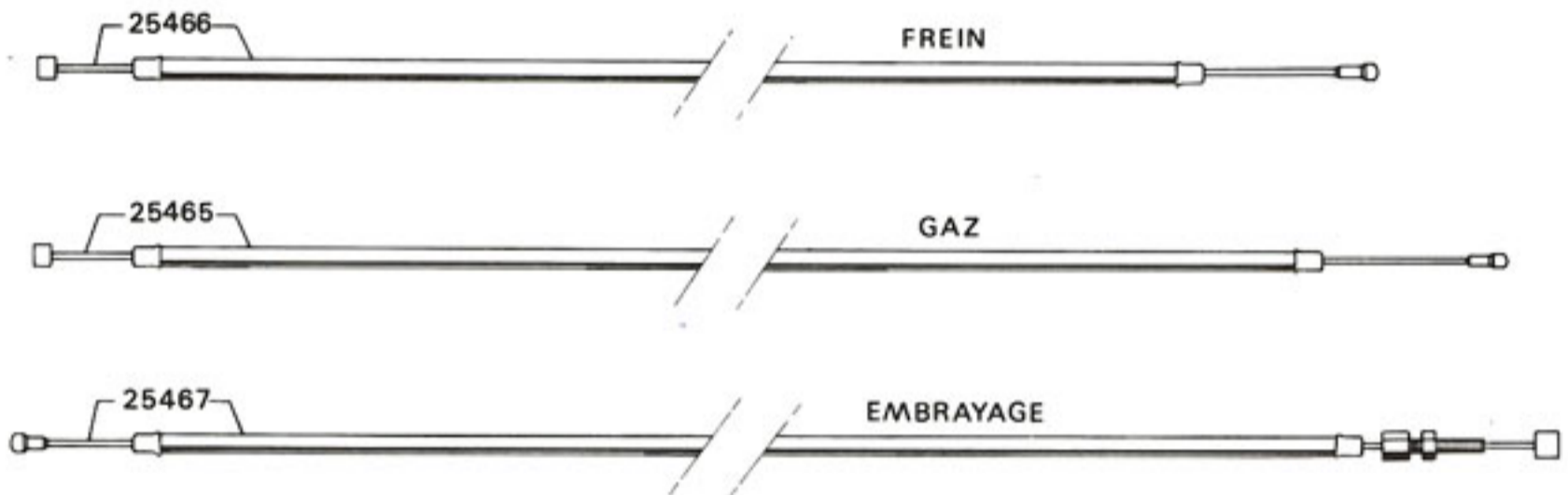
**POIGNÉE GAUCHE  
(Débrayage)  
80 ENDURO**



N° PIÈCE	QTÉ	DÉSIGNATION	N° PIÈCE	QTÉ	DÉSIGNATION
1176	1	Écrou nylstop ø 6 x 100 mm ..... C	25462	1	Poignée caoutchouc .....
13105	1	Vis de corps ø 6 x 100 x 22 mm .....	25463	1	Protecteur de poignée .....
25461	SE	Poignée de débrayage complète .....	25464	1	Axe plastique maintien protecteur .....

# COMMANDES

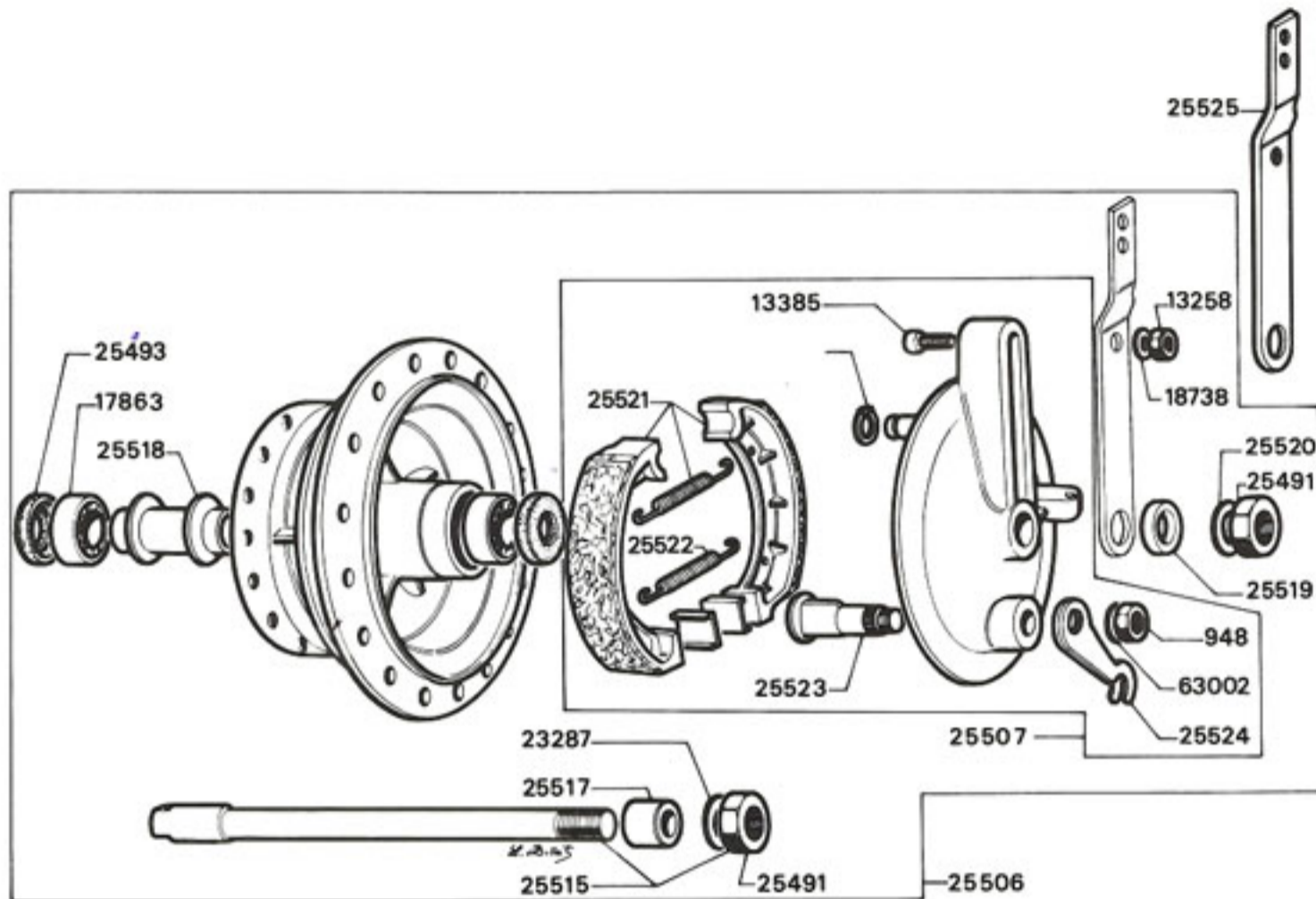
## 80 ENDURO



N° PIÈCE	QTÉ	DÉSIGNATION	N° PIÈCE	QTÉ	DÉSIGNATION
25465	SE	Commande de gaz complète gaine noire .	25467	SE	Commande d'embrayage complète gaine noire .....
25466	SE	Commande de frein avant complète gaine noire .....			

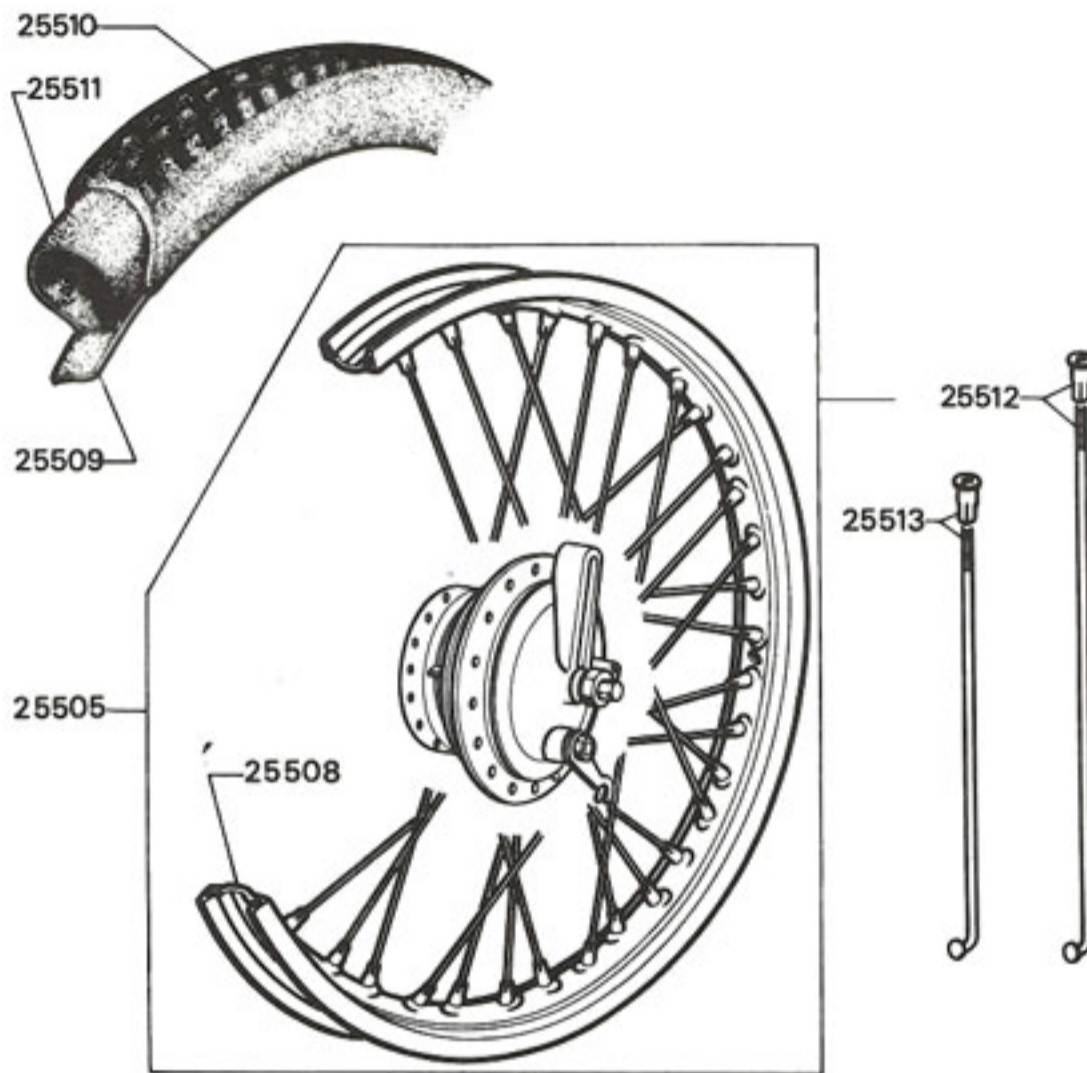
# MOYEU AVANT

## 80 ENDURO



N° PIÈCE	QTÉ	DÉSIGNATION	N° PIÈCE	QTÉ	DÉSIGNATION
948	1	Écrou levier de came ø 10 x 100 x 14 x 4 mm	25517	1	Entretoise ø 12,2 x 20 x 20,5 mm
13258	1	Écrou ancrage moyeu ø 8 x 125 mm	25518	1	Entretoise de roulement (épaulée)
13385	1	Vis ø 8 x 125 x 24 mm	25519	1	Entretoise côté flasque ø 12,5 x 20 x 8 mm
17863	2	Roulement ø 12 x 32 x 10 mm	25520	1	Rondelle plate ø 12,2 x 20 x 3 mm
18738	1	Rondelle plate ø 8,2 x 16 x 1,6 mm	25521	SE	Paire de mâchoires avec ressorts
23287	1	Rondelle plate ø 12,5 x 26 x 3 mm	25522	2	Ressort de mâchoires
25491	1	Écrou de broche ø 12 x 150 mm	25523	1	Came avec écrou de frein
25493	1	Joint anti-fuite ø 20 x 32 x 4 mm	25524	1	Levier de came
25506	SE	Moyeu avant complet	25525	1	Patte d'ancrage de moyeu
25507	SE	Flasque frein avant complet		1	Circlips maintien mâchoires sur point fixe
25515	SE	Broche de moyeu avec écrou ø 12 x 150 x 220 mm	63002	1	Rondelle grower Ø 10 mm

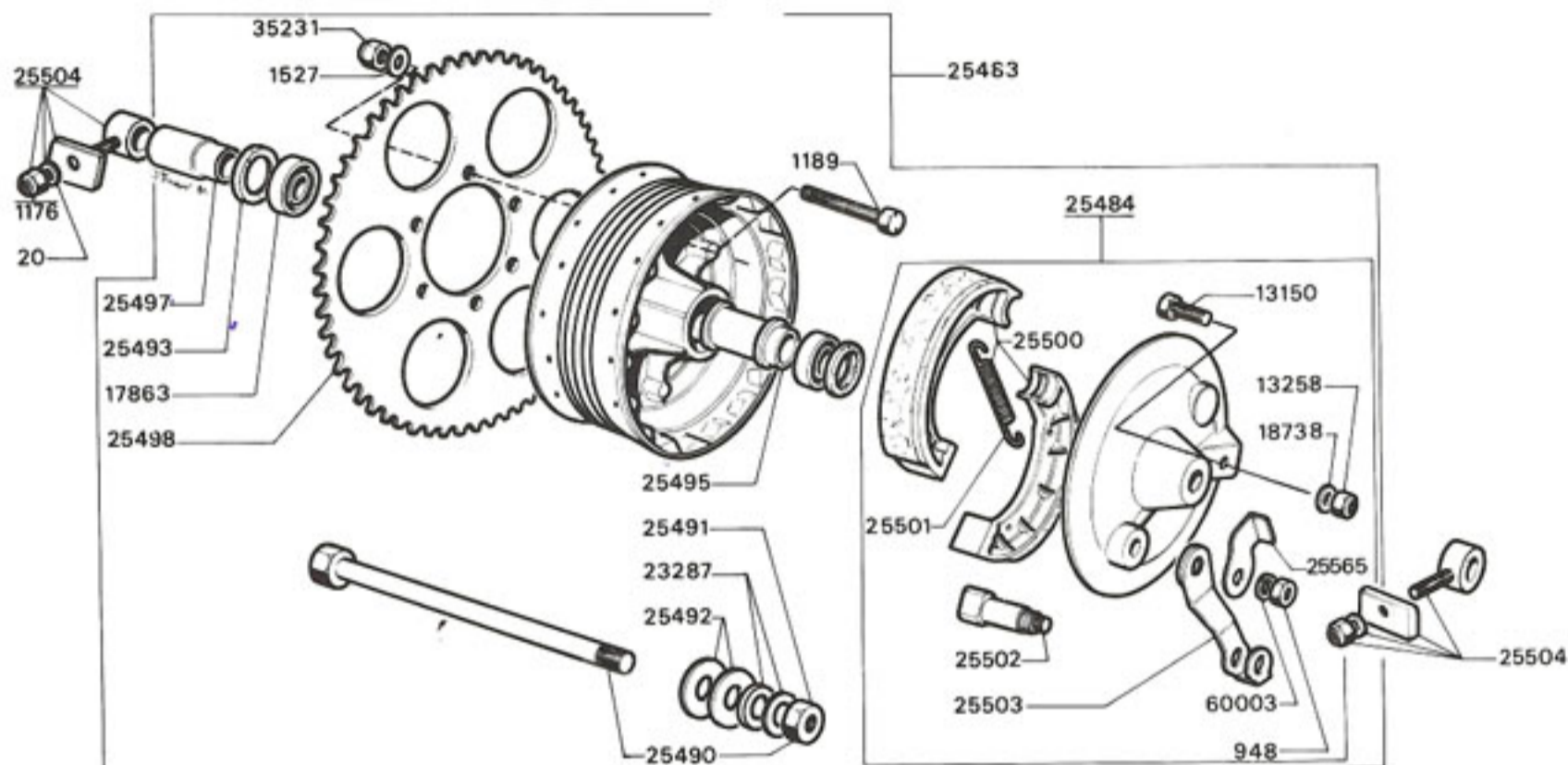
## ROUE AVANT 80 ENDURO



N° PIÈCE	QTÉ	DÉSIGNATION	N° PIÈCE	QTÉ	DÉSIGNATION
25505	SE	Roue avant complète .....	25511	1	Chambre à air .....
25508	1	Jante de roue avant 36 trous .....	25512	18	Rayon avec écrou (opposé au flasque) .....
25509	1	Ruban de jante .....	25513	18	Rayon avec écrou (côté flasque) .....
25510	1	Pneu avant 2 1/2 x 21 .....			

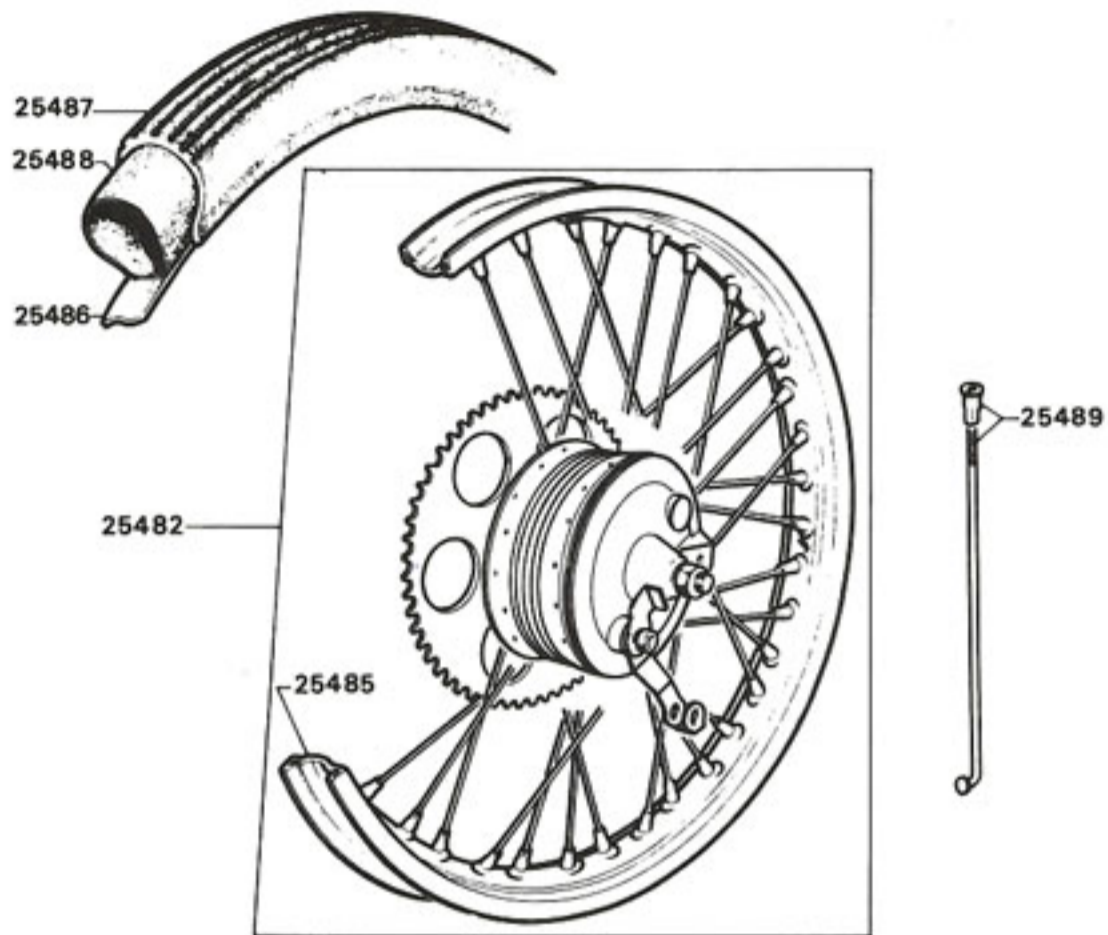
# MOYEU ARRIÈRE

## 80 ENDURO



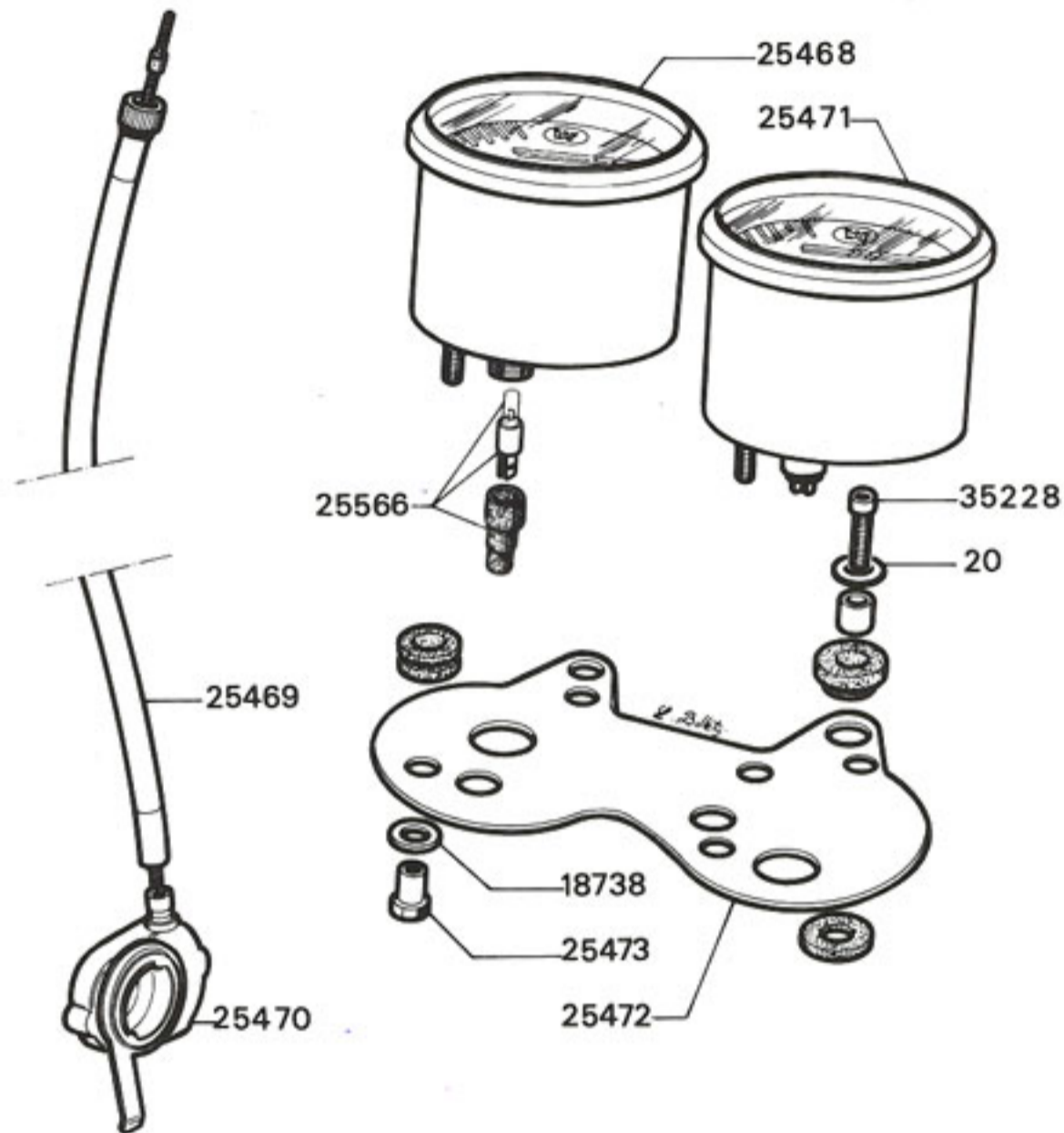
N° PIÈCE	QTÉ	DÉSIGNATION	N° PIÈCE	QTÉ	DÉSIGNATION
20	2	Rondelle plate ø 6,2 x 13 x 1 mm ..... C	25491	1	Écrou de broche ø 12 x 150 mm .....
948	1	Écrou levier came ø 10 x 100 x 14 x 4 mm .	25492	2	Rondelle ø 12,5 x 30 x 2 mm .....
1176	2	Écrou nylstop ø 6 x 100 mm .....	25493	2	Joint anti-fuite ø 20 x 32 x 4 mm .....
1189	6	Vis roue de chaîne ø 7 x 100 x 55,5 x 19 mm .....	25495	1	Entretoise centrale, épaulée .....
			25497	1	Entretoise épaulée opposée au flasque .
1527	6	Rondelle plate ø 7,3 x 13,8 mm .....	25498	1	Roue de chaîne 59 dents .....
13150	1	Vis ancrage flasque ø 8 x 125 x 30 mm .	25500	SE	Mâchoires avec ressorts .....
13258	1	Écrou nylstop ø 8 x 125 mm .....	25501	2	Ressorts de mâchoires .....
17863	2	Roulement ø 12 x 32 x 10 mm .....	25502	SE	Came avec écrou .....
18738	1	Rondelle plate ø 8,2 x 16 x 1,6 mm .... C	25503	1	Levier de came .....
23287	2	Entretoise de broche ø 12,5 x 26 x 3 ....	25504	SE	Tendeur de roue complet .....
25483	SE	Moyeu arrière complet .....	35231	6	Écrou nylstop ø 7 x 100 mm .....
25484	SE	Flasque frein arrière complet .....	60003	1	Rondelle grower ø 10 mm .....
25490	SE	Broche avec écrou ø 12 x 150 x 220 mm .	25565	1	Patte commande contacteur stop .....

# ROUE ARRIÈRE 80 ENDURO



N° PIÈCE	QTÉ	DÉSIGNATION	N° PIÈCE	QTÉ	DÉSIGNATION
25482	SE	Roue arrière complète .....	25487	1	Pneu arrière 3 1/4 x 18 .....
25485	1	Jante 36 trous .....	25488	1	Chambre à air .....
25486	1	Ruban de jante .....	25489	36	Rayons avec écrou .....

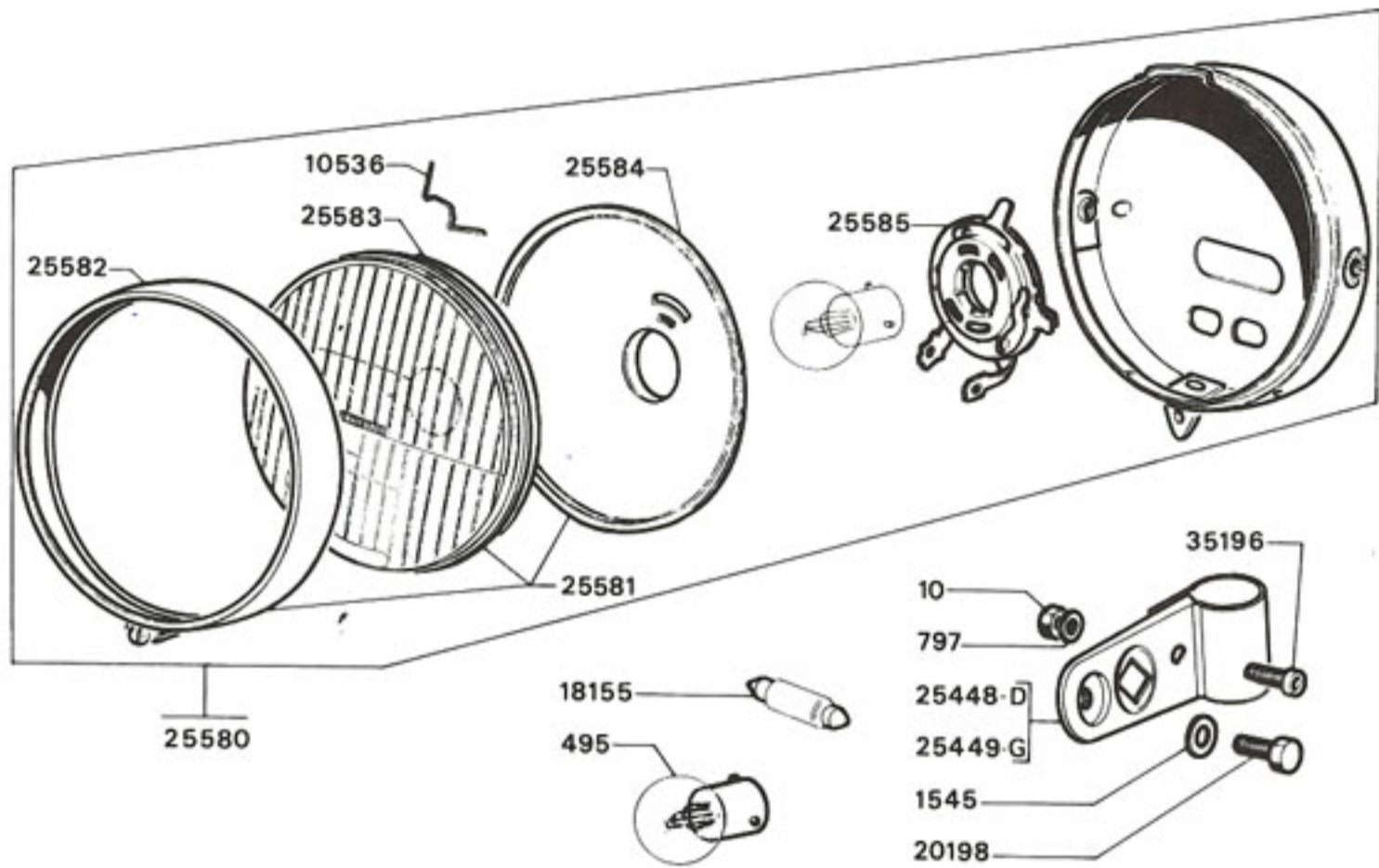
**COMPTEUR - COMPTE-TOURS**  
**(Transmission)**  
**80 ENDURO**



N° PIÈCE	QTÉ	DÉSIGNATION	N° PIÈCE	QTÉ	DÉSIGNATION
20	2	Rondelle plate ø 6,2 x 13 x 1 mm ..... C	25472	1	Platine support compteur compte-tours .
18738	2	Rondelle plate ø 8,2 x 16 x 1,6 mm .... C	25473	2	Écrou canon fixation .....
25468	1	Compteur des vitesses .....	25566	2	Douille porte lampe avec lampe et caoutchouc protection douilles .....
25469	1	Transmission de compteur .....	35228	2	Vis fix. platine ø 6 x 100 x 20 mm .....
25470	1	Démultiplicateur .....			
25471	1	Compte-tours .....			

# PROJECTEUR

## 80 ENDURO

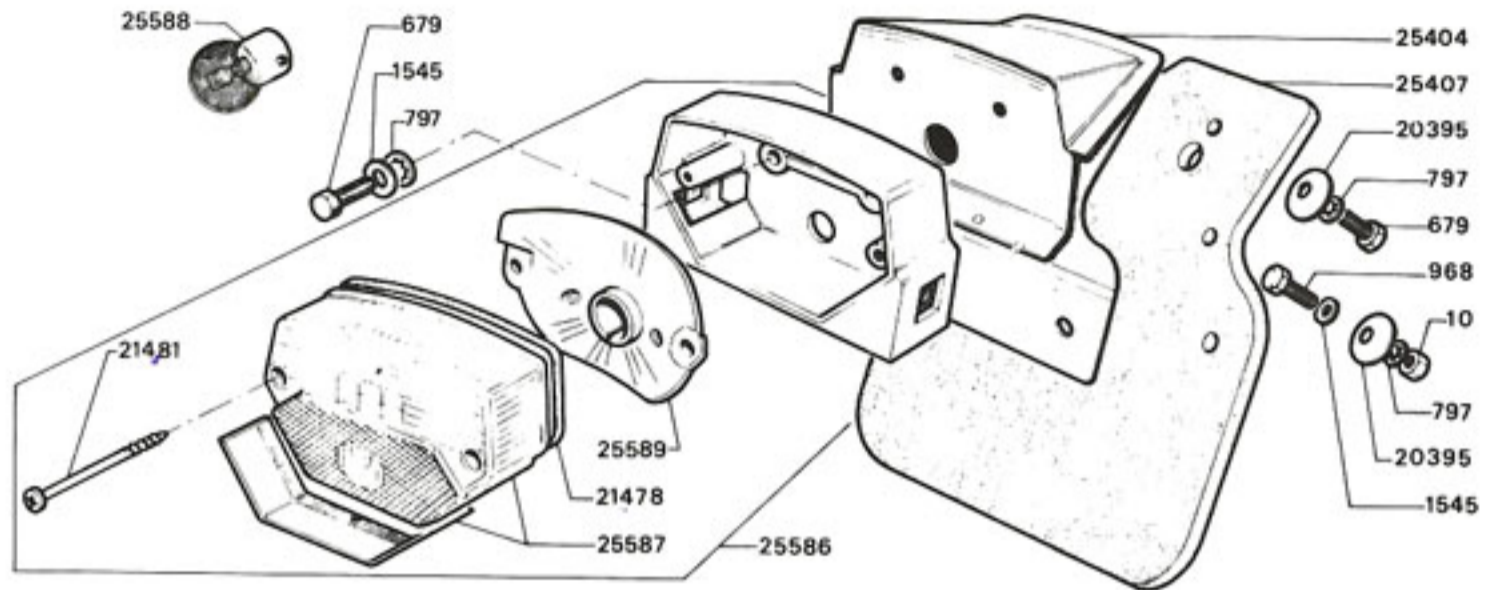


N° PIÈCE	QTÉ	DÉSIGNATION	N° PIÈCE	QTÉ	DÉSIGNATION
10	2	Écrou ø 6 x 100 mm	25580	SE	Projecteur complet rond (noir mat)
797	2	Rondelle DI ø 6 mm	25581	SE	Ensemble optique complet
1545	2	Rondelle DI ø 6 mm	25582	1	Porte de phare chromée avec vis
10536	6	Agrafe	25583	1	Verre de phare
18155	1	Lampe navette 6 V - 4 W	25584	1	Réflecteur de phare
20198	2	Vis fix projecteur ø 6 x 100 x 20 mm	25585	1	Douille porte-lampe
25448	1	Patte support projecteur droite	35196	2	Vis fix patte ø 6 x 100 x 25 x 16 mm
25449	1	Patte support projecteur gauche			



# FEU ARRIÈRE

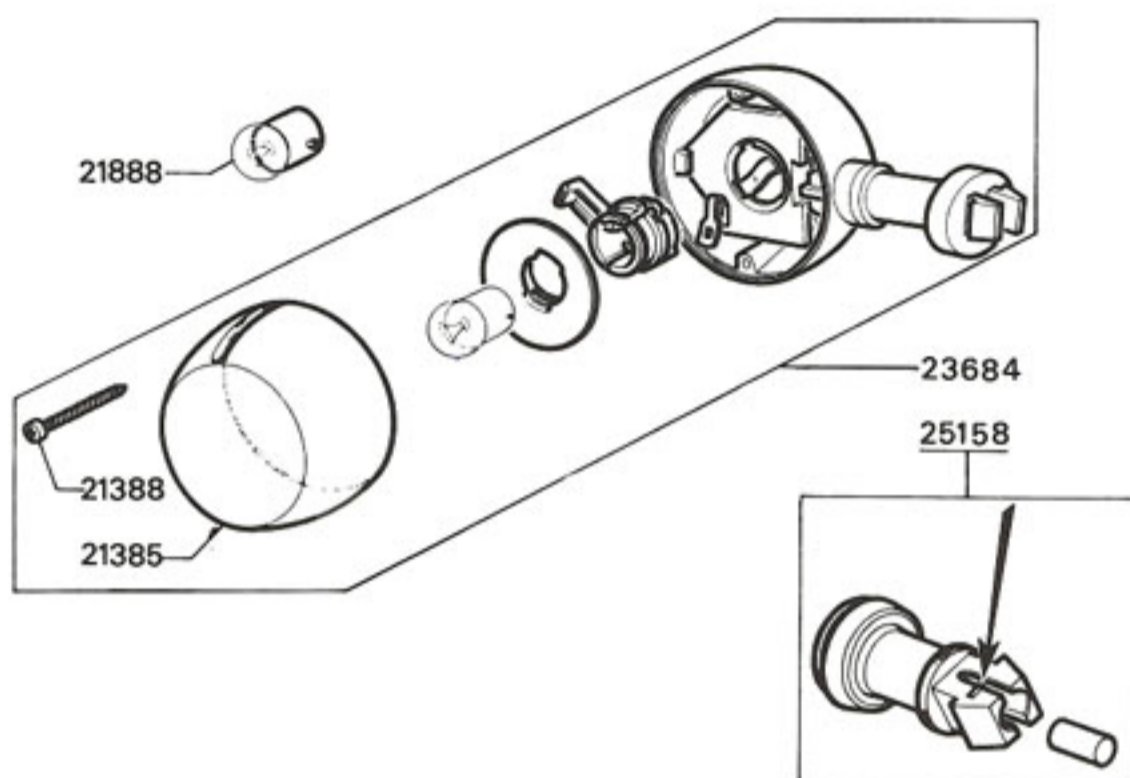
## 80 ENDURO



N° PIÈCE	QTÉ	DÉSIGNATION	N° PIÈCE	QTÉ	DÉSIGNATION
10	2	Écrou ø 6 x 100 mm	21481	2	Vis autotaraudeuse fix transparent
679	3	Vis ø 6 x 100 x 16 mm	25404	1	Support feu arrière
797	5	Rondelle DI ø 6 mm	25407	1	Bavette arrière
968	2	Vis ø 6 x 100 x 20 mm	25586	SE	Feu arrière complet Ulo
1545	4	Rondelle plate ø 6,5 x 13 x 1 mm	25587	1	Transparent de feu arrière
20395	3	Rondelle plate ø 7,5 x 21 x 0,8 mm	25588	1	Lampe de feu AR. 6 V - 18/4 W Bay-D
21478	1	Joint de transparent	25589	1	Réflecteur de feu arrière

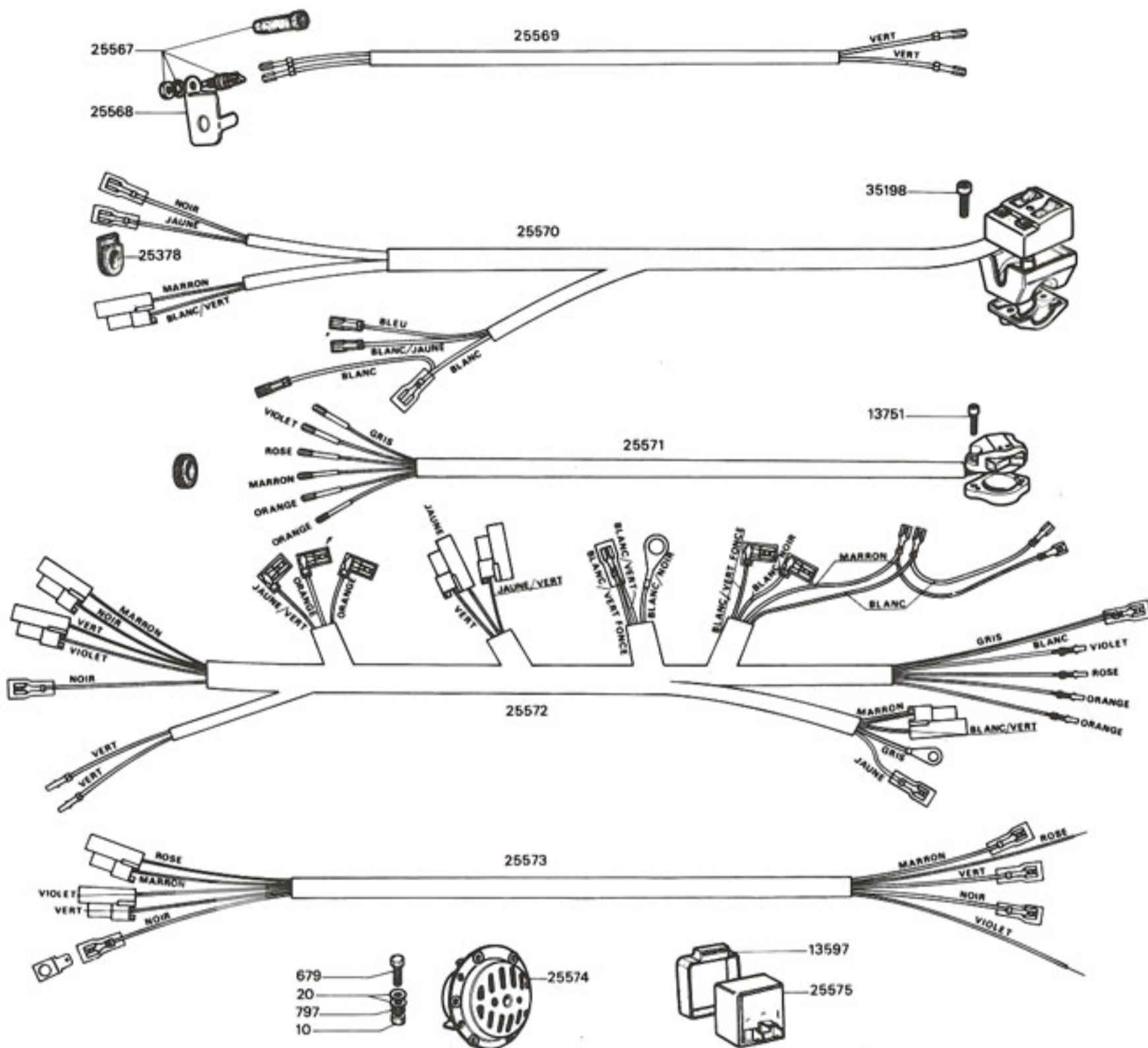
# CLIGNOTANT

80 ENDURO

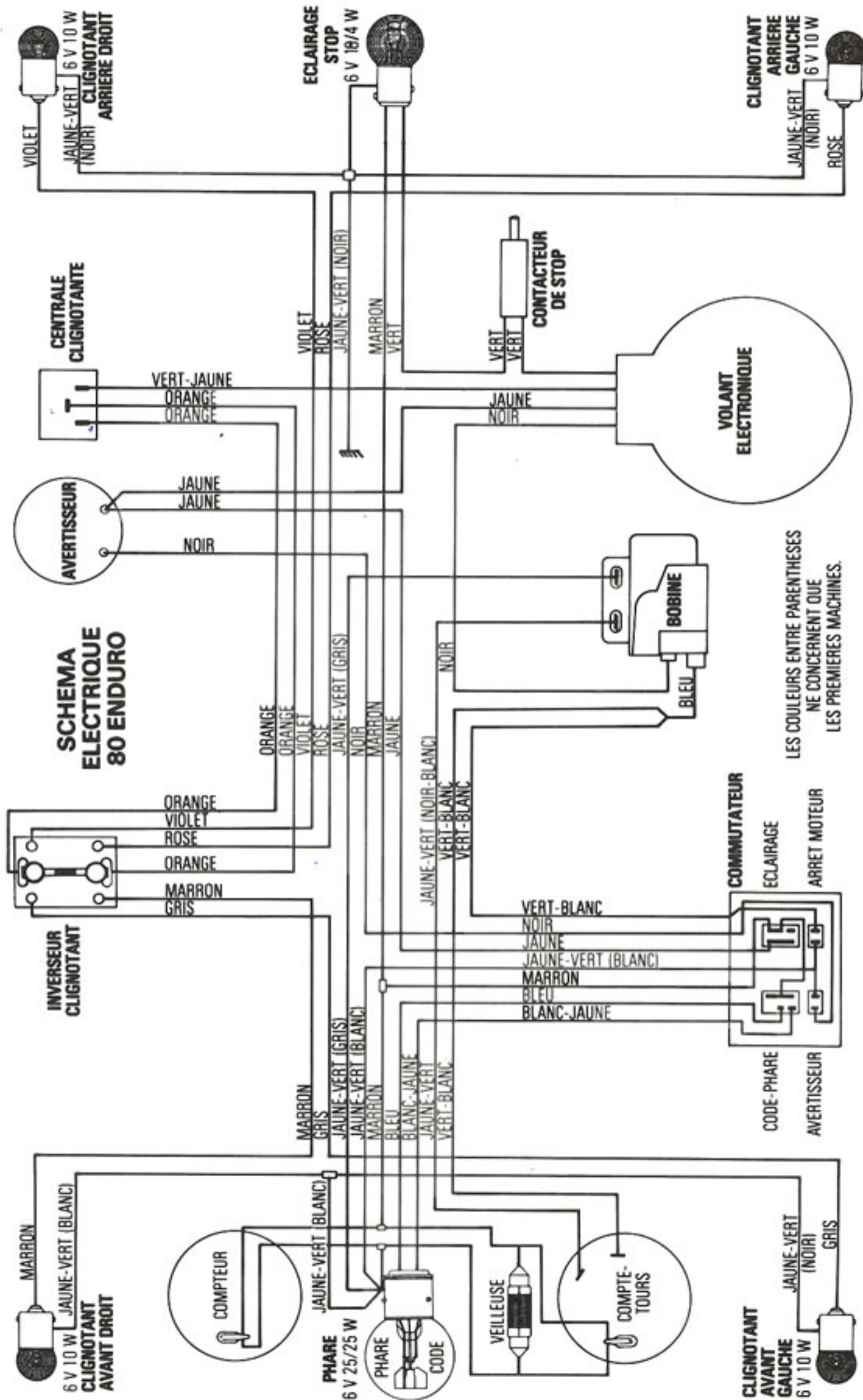


N° PIÈCE	QTÉ	DÉSIGNATION	N° PIÈCE	QTÉ	DÉSIGNATION
21385	1	Transparent de clignotant .....	23684	SE	Clignotant complet .....
21388	2	Vis fixation transparent .....	25158	SE	Support clignotant et pion .....
21888	1	Lampe 6 V 10 W - B A 15 S .....			C

# FILIERES - CONTACTEURS AVERTISSEUR - CENTRALE 80 ENDURO



N° PIÈCE	QTÉ	DÉSIGNATION	N° PIÈCE	QTÉ	DÉSIGNATION
10	1	Écrou ø 6 x 100 mm	25569	1	Canalisation contacteur stop
20	2	Rondelle plate ø 6,2 x 13 x 1 mm	25570	1	Commutateur général avec faisceau
797	1	Rondelle DI ø 6 mm	25571	1	Inverseur clignotant avec faisceau
679	1	Vis ø 6 x 100 x 16 mm fix. avertisseur	25572	1	Faisceau principal
13597	2	Caoutchouc support centrale	25573	1	Faisceau arrière
13751	2	Vis ø 4 x 70 x 16 mm	25574	1	Avertisseur
25378	1	Passe-fil	25575	1	Centrale des clignotants
25567	1	Contacteur de stop avec protecteur	35198	2	Vis ø 6 x 100 x 15 mm
25568	1	Plaque support contacteur stop			







SOCIÉTÉ ANONYME AU CAPITAL DE 59.357.550 Frs  
R.C. PARIS 542 070 115 B C.C.P. PARIS 1 597-97

Siège Social : 16, rue Lesault - 93502 PANTIN CEDEX  
Tél. : 843-93.41

**SERVICE APRÈS-VENTE**  
**55, rue de Paris — 93000 BOBIGNY**

Toute la correspondance doit être adressée à :  
**B.P. 202 — 93502 PANTIN CEDEX**