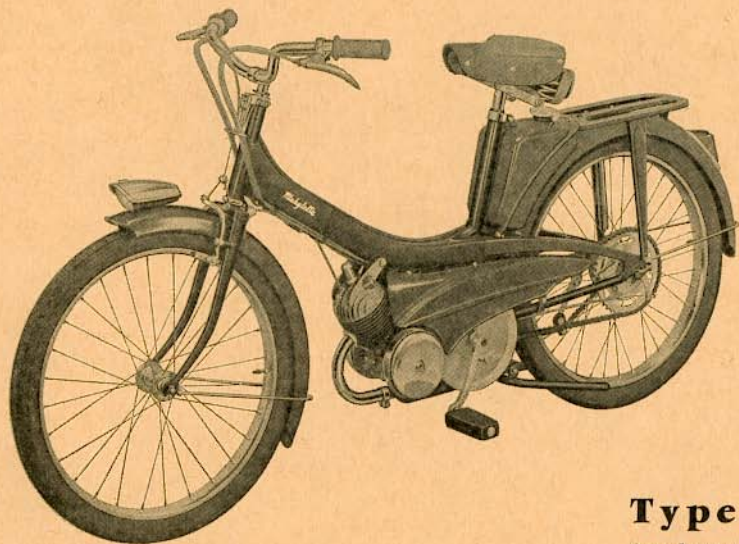


**MOTOCONFORT**



PIÈCES DÉTACHÉES

**Mobylette**



**Type AU 42**

*à embrayage automatique*

**Type AU 41**

*sans embrayage automatique*

# Mobylette

## S O M M A I R E

### Type AV 42 ou AU 42

DESIGNATION	PAGE	DESIGNATION	PAGE
Moteur - Fixation - Echappement.....	2 A	Pédalier - Chaînes - Tendeur de chaîne....	8 A
Embrayage " DIMOBY ".....	3 A	Roue et moyeu AV.....	9 A
Carburateur - Robinet essence.....	4 A	Roue et moyeu AR monobloc LELEU Ø 70..	10 A
Volant magnétique.....	5 A	Selles (Reydel, Vidal, Gauthier).....	11 A
Frein AV - Jeu de direction.....	6 A	Guidon - Poignée tournante - Commandes .	12 A
Cadre - Garde-boue - Carters - Porte-bagages		Eclairage.....	13 A
Béquille - Boulonnerie cycle.....	7 A	Tablier et Fixation.....	14 A

### Type AV 41 ou AU 41

Pièces différentes du type AV 42 ou AU 42 .....	15 A
---	------

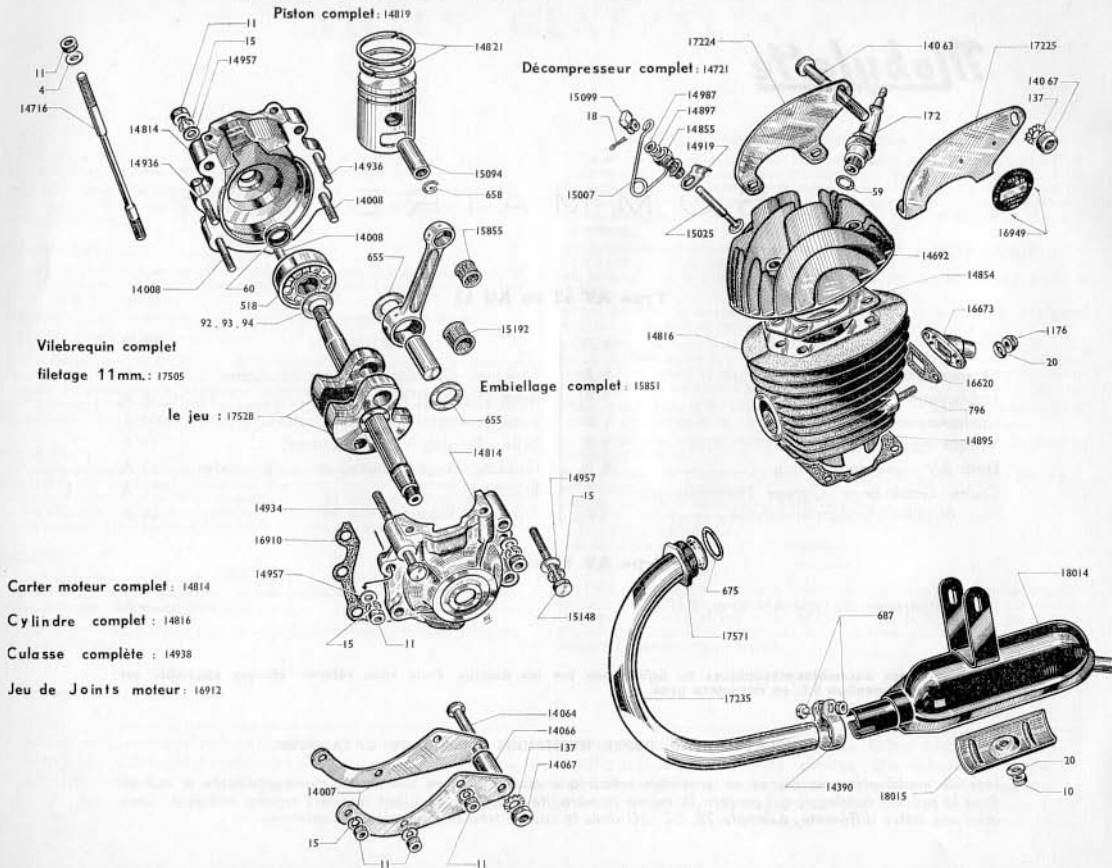
**Le numéro des ensembles-mécaniques ne figure pas sur les dessins. Pour vous référer, chaque ensemble est précédé de la mention S.E. en caractère gras.**

### NOMENCLATURE PAR ORDRE NUMÉRIQUE EN FIN DE CATALOGUE.

Lors de modification de pièces ou ensemble mécanique nous éditerons une feuille correspondante à insérer dans le présent catalogue qui portera le même numéro de page de la pièce ou de l'organe intéressé, mais avec une lettre différente, exemple 2B, 2C, 2D dans le cas de trois modifications successives.

# MOBYLETTE

## Type AV 42 ou AU 42



Types AV ou AU 42

## MODIFICATION DE L'ÉCHAPPEMENT

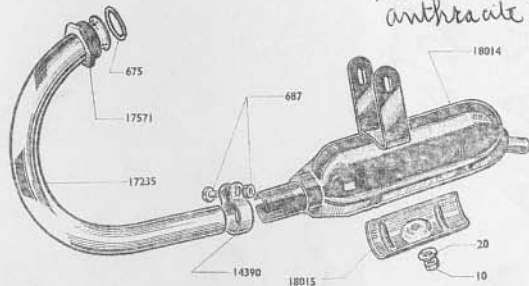
A dater du 18 juillet 1964, les mobylettes type AV ou AU 42 sont équipées de l'Echappement Tromblon.

Veillez noter, à titre indicatif, le numéro 42.133.906 (cadre), départ de la modification.

A dater du 6 Octobre 1964, les Machines type AV ou AU42 sont émaillées en teinte "GRIS METALLISE" -  
référence = 1368

### ECHAPPEMENT Ancien Modèle

(avant le 18-7-1964)  
*anthracite*

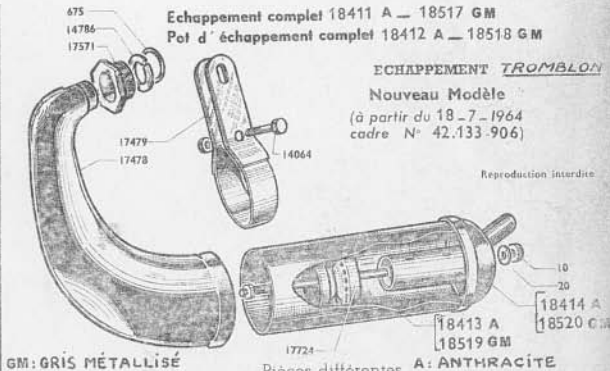


### Echappement complet 18411 A - 18517 GM Pot d'échappement complet 18412 A - 18518 GM

### ECHAPPEMENT TROMBLON

#### Nouveau Modèle

(à partir du 18-7-1964  
cadre N° 42.133.906)



Reproduction interdite

GM: GRIS MÉTALLISÉ

— Pièces différentes A: ANTHRACITE

Número pièces	Nbre de pièces	DÉSIGNATION	Prix unitaire Vente détail
10	1	Ecrou de 8x100 (Conditionné)	
11	1	Ecrou de 7x100 (Conditionné)	
20	1	Rondelle plate de ø 6 (Conditionné)	
675	1	Joint d'échappement (Conditionné)	
687	1	Boulon de collier 8x100x27 (Conditionné)	
14390	1	Collier de pot	
17235	1	Cintre d'échappement (droit)	
17571	1	Ecrou d'échappement	
18014	1	Pot échappement avec plaque de regard	
18015	1	Plaque de regard	

Número pièces	Groupe	Nbre de pièces	DÉSIGNATION	Prix unitaire Vente détail
14064	6	1	Boulon fix.Collier échap. 8x100x72 (Conditionné)	
14786	5	1	Anneau de butée d'écrou	
17478	3	1	Cintre tromblon	
17479	5	1	Collier de pot d'échappement	
17724	1	1	Chicane	
18411	1	S.E.	Echappement complet	
18412	1	S.E.	Pot démontable complet	
18413	1	1	Corps de pot d'échappement	
18414	1	1	Sortie embout d'échappement	

# MOBYLETTE Type AV 42 ou AU 42

2 A

## MOTEUR - EMBIELLAGE - FIXATION MOTEUR - ECHAPPEMENT

Numéro pièces	Nbre de pièces	DÉSIGNATION	Prix unitaire Vente détail	Numéro pièces	Nbre de pièces	DÉSIGNATION	Prix unitaire Vente détail
4	4	Rondelle plate $\varnothing$ 7.....(Conditionné)		14936	2	Boulon de 7x100x30.....	
10	2	Ecrrou de 6x100.....(Conditionné)		14938	<b>S.E.</b>	Culasse avec décompresseur monté	
11	6	Ecrrou de 7x100.....(Conditionné)		14957	7	Rondelle plate $\varnothing$ 7 boul. de carter (Conditionné)	
15	6	Rondelle grower de $\varnothing$ 7.....(Conditionné)		14987	1	Rondelle du joint de soupape.....(Conditionné)	
18	1	Goupille de décompresseur.....(Conditionné)		15007	1	Ressort de décompresseur.....	
20	2	Rondelle plate $\varnothing$ 6.....(Conditionné)		15025	1	Soupape de décompresseur.....(Conditionné)	
59	1	Joint de bougie.....(Conditionné)		15094	1	Axe de piston.....	
60	2	Joint anti-fuite.....(Conditionné)		15099	1	Chape de soupape.....(Conditionné)	
92	1	Cale de réglage 1/10.....(Conditionné)		15148	1	Vis de 7x125x45.....	
93	1	Cale de réglage 2/10.....(Conditionné)		15192	1	Cage d'aiguilles de tête de bielle.....(Conditionné)	
94	1	Cale de réglage 3/10.....(Conditionné)		15851	<b>S.E.</b>	Embiellage complet.....	
137	1	Rondelle blocfor de $\varnothing$ 8.....		15855	1	Cage d'aiguilles pied de bielle.....(Conditionné)	
172	2	Bougie de 14 avec joint.....		16620	1	Joint de pipe admission.....(Conditionné)	
518	2	Roulement de vilebrequin.....		16673	1	Pipe admission renforcée.....	
655	2	Flasque de tête de bielle.....		16910	1	Joint de carter moteur.....(Conditionné)	
658	2	Frein d'axe de piston.....(Conditionné)		16912	<b>S.E.</b>	Jeu de joints moteur.....	
796	2	Goujon de pipe admission.....(Conditionné)		16949	1	Clou cannelé $\varnothing$ 2,5 plaque moteur.....(Conditionné)	
1176	2	Ecrrou de 6x100 " Nyistop".....(Conditionné)		16967	1	Cale alu de cylindre 2/10.....(Conditionné)	
14007	2	Gouset inf. de fix. moteur.....		16968	1	Cale alu de cylindre 4/10.....(Conditionné)	
14008	3	Boulon de 7x100x47.....		17224	1	Patte droite de culasse fix. moteur.....	
14063	1	Axe sup. fix. moteur a/écrou 8x100x72.....(Cond.)		17225	<b>S.E.</b>	Patte gauche de culasse fix. moteur.....	
14064	1	Axe inf. fix. moteur a/écrou 8x100x56.....(Cond.)		17505	1	Vilebrequin complet.....	
14066	1	Entretroise de l'axe inférieur.....		17528	1	Jeu de masse de vilebrequin.....	
14067	2	Ecrrou de l'axe 8x100x14.....(Conditionné)				Plaque moteur MB.....	
14692	1	Culasse nue.....				Plaque moteur MC.....	
14716	4	Goujon assemblage cylindre et culasse.....(Cond.)					
14721	<b>S.E.</b>	Décompresseur complet.....					
14814	1	Carter moteur avec joints d'étanchéité.....		10	1	Ecrrou de 6x100.....(Conditionné)	
14816	1	Cylindre avec piston complet ajusté.....		11	1	Ecrrou de 7x100.....(Conditionné)	
14819	<b>S.E.</b>	Piston plat complet.....		20	1	Rondelle plate de $\varnothing$ 6.....(Conditionné)	
14821	2	Segment.....(Conditionné)		675	1	Joint d'échappement.....(Conditionné)	
14854	1	Joint de culasse.....(Conditionné)		687	1	Boulon de collier 6x100x27.....(Conditionné)	
14855	1	Bouille ou corps de décompresseur.....		14390	1	Collier de pot.....	
14895	1	Joint de cylindre.....(Conditionné)		17235	1	Cintre d'échappement (droit).....	
14897	1	Joint de soupape de décompresseur.....(Conditionné)		17571	1	Ecrrou d'échappement.....	
14919	1	Patte d'ancrage.....		18014	1	Pot d'échappement avec plaque de regard.....	
14934	1	Boulon de 7x100x70.....		18015	1	Plaque de regard.....	

**NOTA. - PISTON.** Le piston Mobylette est fourni complet. Pour toute commande, nous préciser la lettre frappée sur la partie supérieure du cylindre lui appartenant.

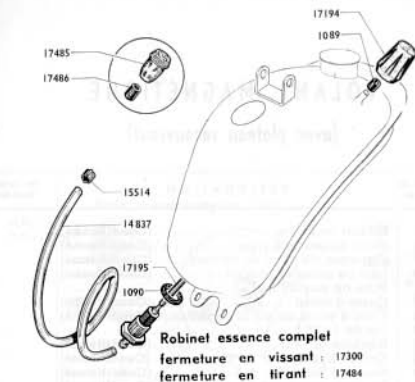
**BIELLE.** Compte tenu de la précision des montages des embiellages, la bielle seule n'est pas détaillée. Nous commander l'embiellage complet N° 15851.

**S.E.** = Sous-ensemble (ne figure pas sur le dessin).

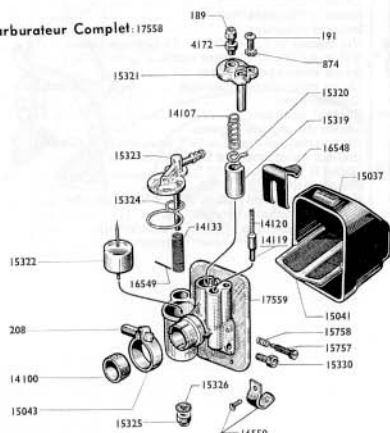
Reproduction interdite



### ROBINET ESSENCE & CARBURATEUR (Réglage 610)



Carburateur Complet : 17558



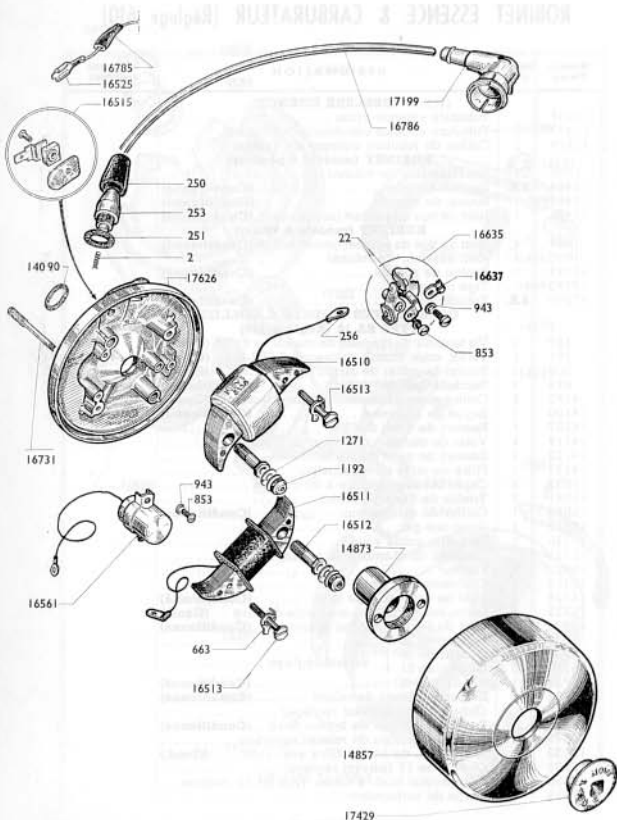
Reproduction interdite

Numéro Pièces	Nbre de pièces	DESIGNATION	Prix unitaire Vente détail
<b>TUBULURE ESSENCE</b>			
14837	1	Tubulure essence nylon .....	
15497	1	Tubulure essence caoutchouc " PERBUNA " .....	
15514	2	Collier de tubulure essence sur robinet .....	
<b>ROBINET (modèle à pousser)</b>			
1090	1	Joint inférieur de robinet .....	
17484	S.E.	Robinet complet .....	(Conditionné)
17485	1	Bouton de robinet .....	(Conditionné)
17486	1	Joint de tige de robinet (caoutchouc) .....	(Conditionné)
<b>ROBINET (modèle à visser)</b>			
1089	1	Joint de tige de robinet (caoutchouc) .....	(Conditionné)
1090	1	Joint intérieur de robinet .....	
17194	1	Bouton de robinet .....	(Conditionné)
17195	1	Tige de robinet .....	
17300	S.E.	Robinet complet .....	(Conditionné)
<b>CARBURATEUR MODELE A COLLIER</b>			
<b>TYPE BA 10 (Réglage 610)</b>			
189	1	Vis tendeur de chapeau de chamb. ø 8x75 (Cond.)	
191	1	Vis fix. couv. chamb. mélange ø 8x80 L= 11. (Cond.)	
208	1	Boulon de collier de carbur. ø 6x100 L= 21. (Cond.)	
874	1	Rondelle éventail ø 5 .....	(Conditionné)
4172	1	Contre-écrou vis tendeur de chap. de chamb. (Cond.)	
14100	1	Bague de réduction .....	(Conditionné)
14107	1	Ressort de volet des gaz .....	
14119	1	Volet de starter .....	
14120	1	Ressort de volet de starter .....	
14133	1	Filter de cuve de décantation .....	
15037	1	Capot bakélite de filtre à air .....	
15041	1	Treillis de filtre du boltier .....	
15043	1	Collier de carburateur .....	(Conditionné)
15319	1	Volet des gaz .....	
15320	1	Plaquette guide volet .....	
15321	1	Chapeau de chambre de mélange .....	
15322	1	Flotteur .....	
15323	1	Couvercle de cuve .....	(Conditionné)
15324	1	Joint de couvercle de cuve .....	(Conditionné)
15325	1	Ecrou borgne inf. fix. couvercle de cuve .....	(Cond.)
15326	1	Joint de l'écrou borgne inférieur .....	(Conditionné)
15330	1	Gicleur de 19 .....	
15331	1	Gicleur de 20 .....	
15332	1	Gicleur de 21 .....	suivant réglage
15757	1	Vis de ralenti .....	(Conditionné)
15758	1	Ressort de la vis de ralenti .....	(Conditionné)
15996	1	Gicleur de 18 (suivant réglage) .....	
16548	1	Ressort supérieur de boltier filtre .....	(Conditionné)
16549	1	Coupille maintien du ressort supérieur .....	
16550	1	Ressort inf. de boltier filtre avec rivet .....	(Cond.)
16681	1	Gicleur de 17 (suivant réglage) .....	
17558	S.E.	Carburateur Mod. à collier type BA 10 complet .....	
17559	1	Corps de carburateur .....	

Reproduction interdite

## VOLANT MAGNÉTIQUE

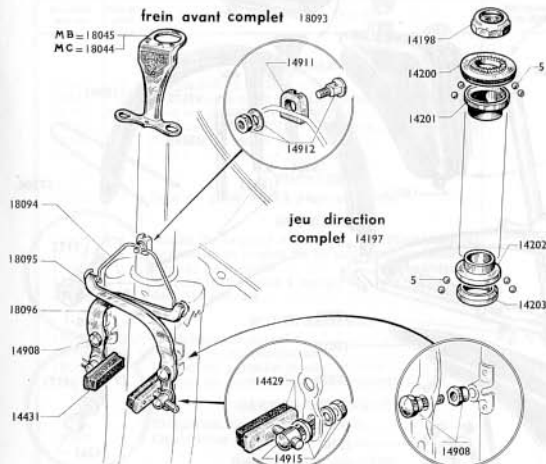
(avec plateau recouvrant)



Numéro Pièces	Nbre de pièces	DÉSIGNATION	Prix unitaire Vente détaillé
2	1	Resort de masse . . . . . (Conditionné)	
22	2	Grain tungstène à rivet . . . . . (Conditionné)	
250	1	Capuchon de prise de courant . . . . . (Conditionné)	
251	1	Joint de prise de courant . . . . . (Conditionné)	
253	1	Prise de courant nue . . . . . (Conditionné)	
256	3	Cosse d'induit . . . . . (Conditionné)	
663	2	Frein d'écrou de vis blocage induit . . . . . (Conditionné)	
853	4	Vis de 4x75 L = 10 . . . . . (Conditionné)	
943	3	Rondelle grower ø 4 . . . . . (Conditionné)	
1192	2	Ecrou "Nylstop" ø 5x75 . . . . . (Conditionné)	
1271	4	Rondelle Belleville ø 5 . . . . . (Conditionné)	
14090	1	Rondelle étanchéite de volant . . . . . (Conditionné)	
14857	1	Rotex (épais. = 40 <sup>96</sup> / <sub>100</sub> m) . . . . . (Cond.)	
14873	1	Came . . . . . (Cond.)	
16510	1	Induit d'allumage . . . . . (Cond.)	
16511	1	Induit d'éclairage . . . . . (Cond.)	
16512	2	Vis creuse ø 7,5x100 L = 24 blocage induit . . . . . (Cond.)	
16513	2	Vis ø 4x75x23 blocage induit . . . . . (Cond.)	
16515	1	Borne éclairage complète . . . . . (Cond.)	
16525	1	Cosse pour borne éclairage . . . . . (Cond.)	
16561	1	Condensateur . . . . . (Cond.)	
16635	1	Rupteur complet . . . . . (Cond.)	
16637	1	Lever de réglage rupteur . . . . . (Cond.)	
16731	2	Goujon plat de volant L = 59 <sup>96</sup> / <sub>100</sub> épaulement à 22 <sup>96</sup> / <sub>100</sub> m (Cond.)	
16785	1	Embout caoutchouc de borne éclairage . . . . . (Cond.)	
16786	1	Câble H.T. nu (L = 270 <sup>96</sup> / <sub>100</sub> m) . . . . . (Cond.)	
17199	1	Anti-parasite . . . . . (Cond.)	
17429	1	Ecrou de blocage volant ø 11x100 à gauche . . . . . (Cond.)	
17626	1	Plateau volant nu (recouvrant) . . . . . (Cond.)	
18029	S.E.	Volant magnétique complet (recouvrant) . . . . . (Cond.)	
18030	S.E.	Plateau de volant complet (recouvrant) . . . . . (Cond.)	



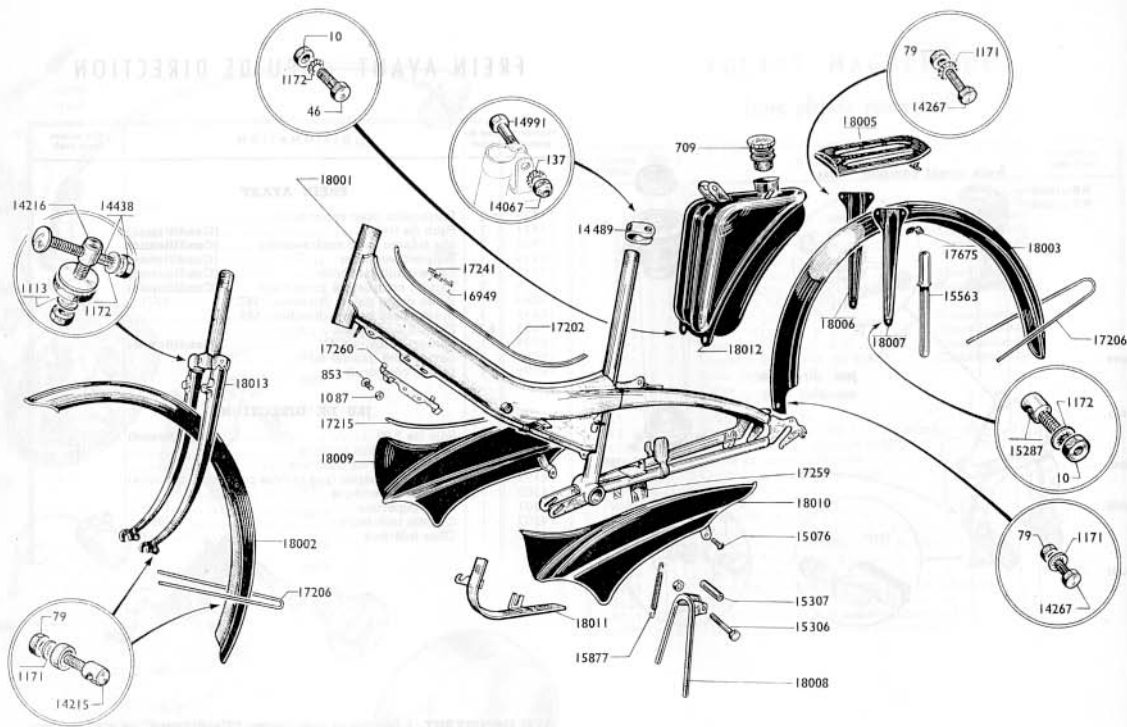
## FREIN AVANT - JEU DE DIRECTION



Número pièces	Nbre de pièces	DESIGNATION	Prix unitaire Vente détail
<b>FREIN AVANT</b>			
14429	2	Porte-patin avec caoutchouc.....	
14431	2	Patin de frein.....	(Conditionné)
14908	2	Vis tasseau avec contre-écrou .....	(Conditionné)
14911	1	Support palonnier.....	(Conditionné)
14912	1	Serre-câble palonnier.....	(Conditionné)
14915	2	Barillet complet de porte-patin .....	(Conditionné)
18044	1	Butée passe gaine (direction) MC .....	
18045	1	Butée passe gaine (direction) MB .....	
18093	S.E.	Frein AV complet .....	
18094	1	Ressort palonnier AV .....	(Conditionné)
18095	1	Levier côté gauche nu .....	
18096	1	Levier côté droit nu .....	
<b>JEU DE DIRECTION</b>			
5	48	Billé de 3,98 .....	(Conditionné)
14197	S.E.	Jeu de direction complet .....	
14198	1	Contre-écrou de direction .....	
14199	1	Rondelle à méplat (pas prévue pour frein ci-contre)	
14200	1	Cuvette supérieure .....	
14201	1	Cône supérieur .....	
14202	1	Cuvette inférieure .....	
14203	1	Cône inférieur .....	

**AVIS IMPORTANT.** - Les pièces mentionnées "Conditionné" ne sont vendues que par sachet. A commander sous le numéro du sachet conditionné choisi.  
S.E. = Sous-ensemble (ne figure pas sur le dessin).

# MOBYLETTE Type AV 42 ou AU 42



La fourche L = 215 (montée jusqu'en décembre 62) est épuisée. En remplacement prière de nous commander la fourche courte (212 %) n° 18013 et une butée passe gaine (acier) MOTOBÉCANE n° 18045 ou MOTOCONFORT n° 18044, voir information]10.024.

# MOBYLETTE Type AV 42 ou AU 42

7 A

CADRE - FOURCHE - BÉQUILLE - PORTE-BAGAGES - GARDE-BOUE - RÉSERVOIR ESSENCE

## BOULONNERIE CYCLE

Numéro pièces	Nbre de pièces	DÉSIGNATION	Prix unitaire Vente détail	Numéro pièces	Nbre de pièces	DÉSIGNATION	Prix unitaire Vente détail
<b>CADRE</b>							
15563	1	Pompe à air L = 280 .....		17215	2	Jonc de carter de chaîne L = 500 <sup>in</sup> .....	
16949	2	Clou cannelé ø 2,5 (fix. marque Mobylette). (Cond.)		18009	1	Carter de chaîne côté droit .....	
17202	1	Jonc au plastifié de cadre .....		18010	1	Carter de chaîne côté gauche .....	
17241	2	Marque "MOBYLETTE" de cadre. (Conditionné)		18011	1	Carter de protection poulie .....	
17260	1	Pont attache gaine .....					
18001	1	Cadre .....					
<b>FOURCHE</b>							
18013	1	Fourche (Voir NOTA page ci-contre) .....		709	1	Bouclon plastique de réservoir .....	
				14489	1	Collier de fix. réservoir .....	
<b>BEQUILLE</b>							
15306	1	Boulon de béquille avec écrou ... (Conditionné)		14991	1	Boulon de collier réserv. 8x100x46 (Conditionné)	
15307	1	Entretouise de boulon de béquille. (Conditionné)		18012	1	Réservoir essence, capacité 3 L. 500	
15877	1	Ressort de béquille .....					
17259	1	Support de béquille à souder .....					
18008	1	Béquille centrale .....					
<b>PORTE-BAGAGES</b>							
18004	S.E.	Porte-bagages complet .....		10	4	Ecrou de 6x100 .....	
18005	1	Plateau de porte-bagages .....		46	2	Boulon fix. inf. réservoir 6x100x13 (Conditionné)	
18006	1	Hauban de porte-bagages côté droit .....		79	19	Ecrou de 5x90 .....	
18007	1	Hauban de porte-bagages côté gauche .....		83	1	Rondelle "Blocfor" ø 8 .....	
				1087	2	Vis ø 4x75x10 fix. pont attache gaine .....	
				1113	1	Ecrou ø 4x75 .....	
				1171	1	Rondelle "Nomel" ø 7 .....	
				1172	19	Rondelle "Nomel" ø 5 .....	
17206	1	Tringle inf. de garde-boue avant .....		1171	4	Rondelle "Nomel" ø 8 .....	
18002	1	Garde-boue avant nu .....		14067	1	Ecrou de 8x100 .....	
				14215	10	Boulon barillet serre tringle 5x90 Long. totale = 20 <sup>in</sup> .....	
				14216	1	Attache sup. "Leifol" sur g.-boue AV (Conditionné)	
17206	1	Tringle de garde-boue AR .....		14267	2	Boulon de 5x90x10 .....	
17675	1	Plaque renfort sous garde-boue AR .....		14268	4	Boulon de 5x80x17 .....	
18003	1	Garde-boue AR nu .....		14438	1	Boulon transversal tête de fourche 8x100x40 ....	
				14991	1	Boulon collier de réserv. 8x100x46 (Conditionné)	
				15287	2	Boulon barillet serre tringle 6x100 Long. totale = 35 <sup>in</sup> .....	
15076	6	Vis de carter chaîne (tête a/rondel. emboutie)(Cond.)					

**AVIS IMPORTANT.** - Les pièces mentionnées "Conditionné" ne sont vendues que par sachet. À commander sous le numéro du sachet conditionné choisi.

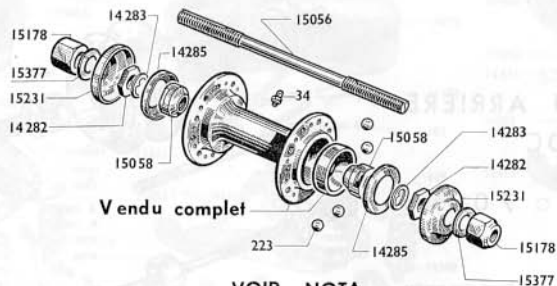
S.E. = Sous-ensemble (ne figure pas sur le dessin).



# MOBYLETTE Type AV 42 ou AU 42

9 A.

Moyeu avant complet 18020



Reproduction interdite

## ROUE ET MOYEU AVANT

Número pièces	Nbre de pièces	DESIGNATION	Prix unitaire Vente détail	Número pièces	Nbre de pièces	DESIGNATION	Prix unitaire Vente détail
<b>ROUE</b>							
14272	28	Ecrou de rayon roue AV jauge 13 .....		15231	2	Cache-poussière extérieur nouveau modèle .....	
15537	1	Chambre à air de 23×2 (Hutchinson) .....		15376	2	Cache-poussière ø 29 .....	(Conditionné)
15538	1	Ruban de jante .....		15377	2	Rondelle plate sous écrou de roue ø int. 9,5 .....	(Conditionné)
15815	1	Enveloppe de 23×2 noire .....		18020	S.E.	Moyeu AV complet .....	
17268	28	Rayon de roue AV 13×12×13 L = 226,5 .....	(Cond.)				
18018	S.E.	Roue AV complète .....					
18019	1	Jante de 23×2 (28 trous) .....					
<b>MOYEU ACIER (Voir Nota)</b>							
34	1	Graisneur .....	(Conditionné)	34	1	Graisneur .....	(Conditionné)
223	20	Bille de moyeu AV de 6,35 .....	(Conditionné)	223	20	Bille de moyeu AV de 6,35 .....	(Conditionné)
14282	2	Contre-écrou .....		14282	2	Contre-écrou .....	
14283	2	Rondelle à ergot .....		14283	2	Rondelle à ergot .....	
15056	1	Axe de moyeu AV nu ø 9,5 .....		14285	2	Cache-poussière ø 29,5 .....	
15057	S.E.	Axe de moyeu AV complet ø 9,5 .....		15056	1	Axe de moyeu AV nu ø 9,5 .....	
15058	2	Cône fixe et réglable .....	(Conditionné)	15057	S.E.	Axe de moyeu AV complet ø 9,5 .....	
15178	2	Ecrou de roue AV ø 9,5 .....	(Conditionné)	15058	2	Cône fixe et réglable .....	(Conditionné)
15178	2	Ecrou de roue AV ø 9,5 .....	(Conditionné)	15178	2	Ecrou de roue AV ø 9,5 .....	(Conditionné)
15178	2	Cache-poussière extérieur nouveau modèle .....		15231	2	Cache-poussière extérieur nouveau modèle .....	
15178	2	Rondelle plate sous écrou de roue ø int. 9,5 .....		15377	2	Rondelle plate sous écrou de roue ø int. 9,5 .....	

**NOTA. - MOYEU.** Les cuvettes de moyeu n'étant pas démontables, elles ne sont pas détaillées, de même que le corps de moyeu. Nous commander l'ensemble N° 18020 "Moyeu avant complet".

Reproduction interdite



16, Rue Lesault - PANTIN (Seine)

Les documentations L.R.A. sont confidentielles et destinées à l'usage exclusif de nos Agents.

(Notes à classer par organes et types de machines)

Moyeu arrière complet à cônes 18023 modèle A

Moyeu arrière complet à roulements 18088 modèle B

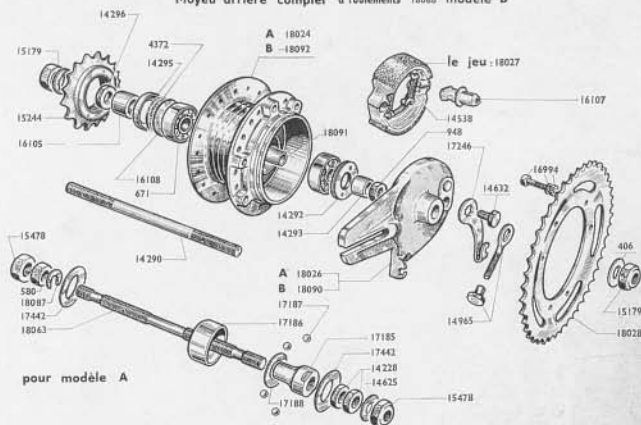
Annule documentation n° 218 de Juin 1963

**Mobylette**

Types AV ou AU 41 - 42

ROUE ET MOYEU ARRIÈRE MONOBLOC

"LELEU" Ø 70



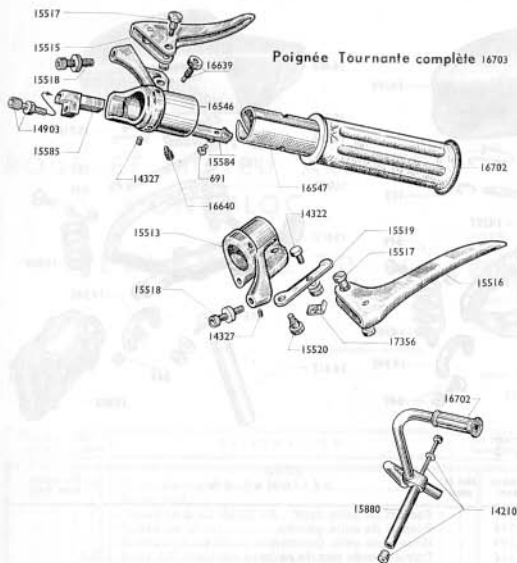
Número pièces	Groupes	Nbre de pièces	DESIGNATION	Prix unitaire Vente détail	Número pièces	Groupes	Nbre de pièces	DESIGNATION	Prix unitaire Vente détail
<b>ROUE</b>									
14989		36	Ecrou de rayon jauge 16		18023	S.E.	1	Moyeu AR complet monobloc Ø 70	
15537		1	Chambre à air de 23x2		18024		1	Corps de moyeu AR nu	
15538		1	Ruban de jante		18025	S.E.	1	Flasque des mâchoires frein AR complet Ø 70	
15815		1	Enveloppe de 23x2 noire		18026		1	Flasque des mâchoires frein AR nu Ø 70	
18021	S.E.	1	Roue AR complète avec pignon 44 dents		18027		1	Paire de mâchoires Ø 70	
18022		1	Jante de 23x2 (38 trous non emboutis)		18028		1	Pignon AR 44 dents alésage 81 $\frac{1}{2}$	
18034		36	Rayon 15x15x18 L = 203,8		18063		1	Axe AR nu Ø 11 - L = 154 $\frac{1}{2}$	
<b>MOYEU</b>									
<b>Modèle A (à cônes et cuvettes)</b>									
580		1	Ecrou épais = 10 $\frac{1}{2}$		406		2	Modèle B (à roulements) pièces différentes du modèle A	
14228		2	Ecrou épais = 5 $\frac{1}{2}$		671		2	Rondelle de moyeu Ø int. = 10 $\frac{1}{2}$	
14538		2	Ressort des mâchoires		948		2	Roulement 10x30x9	
14625		2	Rondelle Ø int. = 11 $\frac{1}{2}$		4372		1	Ecrou de moyeu (épais = 5 $\frac{1}{2}$ )	
14632		1	Vis de fix. levier de came		4290		1	Feutre	
14965		2	Tendeur de roue avec écrou		14292		1	Axe de moyeu AR nu	
15244		1	Roue libre 18 dents 34,7x100		14293		1	Ecrou de blocage roulement	
15478		2	Ecrou de roue Ø 11		14295		1	Entrotoises Ø 10x16x6 $\frac{1}{2}$	
16107		1	Came de frein		14296		1	Cache-poussoière Ø ext. = 30	
16994		6	Boulon fix. pignon AR 6x100x20		14296		1	Ecrou de moyeu	
17184	S.E.	1	Axe AR complet Ø 11 - L = 154 $\frac{1}{2}$		15179		2	Ecrou de roue AR Ø 10	
17185		2	Cône Ø 11 pour double rangée de billes		16105		1	Entretroise de moyeu Ø 10x16 - L = 13,8	
17186		2	Cuvette pour double rangée de billes		16108		1	Joue de feutre	
17187	44	4	Bille Ø 5,55		18088	S.E.	1	Moyeu AR complet monobloc Ø 70	
17188		2	Rondelle de séparation traitée Ø 14,5x23,5x2		18089		1	Flasque des mâchoires frein AR complet Ø 70	
17246		1	Levier de came (non coudé)		18090		1	Flasque des mâchoires frein AR nu Ø 70	
17442		1	Rondelle cache ext. Ø ext. = 29,15		18091		1	Entrotoises des roulements	
					18092	S.E.	1	Corps de moyeu complet	





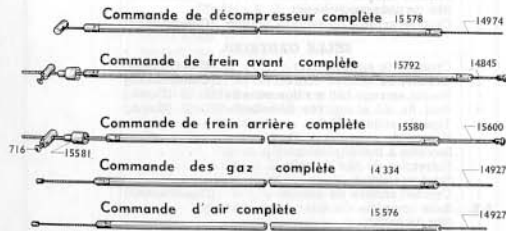
# MOBYLETTE

## Type AV 42 ou AU 42



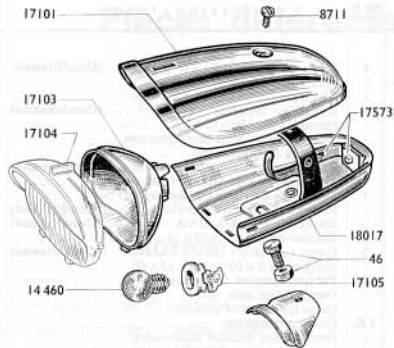
## GUIDON - COMMANDES

Numéro pièces	Nbre de Pièces	DESIGNATION	Prix unitaire Vente détail
<b>GUIDON ET POIGNÉE TOURNANTE</b>			
691	2	Vis de curseur..... (Conditionné)	
14210	1	Vis expandeur avec ome..... (Conditionné)	
14322	1	Serre-câble de starter..... (Conditionné)	
14327	5	Vis de serrage corps de poignée..... (Conditionné)	
14903	1	Barillet réglage décompresseur... (Conditionné)	
15513	1	Corps de poignée gauche..... (Conditionné)	
15515	1	Lever de frein droit..... (Conditionné)	
15516	1	Lever de frein gauche..... (Conditionné)	
15517	2	Axe de levier avec écrou..... (Conditionné)	
15518	2	Barillet réglage frein avec écrou..... (Conditionné)	
15519	1	Lever de starter..... (Conditionné)	
15520	1	Axe de levier de starter..... (Conditionné)	
15584	1	Curseur des gaz..... (Conditionné)	
15585	1	Curseur de décompresseur..... (Conditionné)	
15712	1	Lever de starter complet..... (Conditionné)	
S.E.	1	Guidon complet (à potence) (modèle relevé).....	
15879	1	Guidon nu (modèle relevé).....	
15880	1	S.E. Guidon nu (modèle relevé).....	
15991	1	S.E. Corps de poignée gauche complet avec leviers starter, frein.....	
16546	1	Corps de poignée tournante.....	
16547	1	Manchon de poignée tournante.....	
16639	1	Vis de positionnement avec écrou Ø 5x80 L = 12 <sup>3</sup> / <sub>16</sub> 5..... (Conditionné)	
16640	1	Vis de fix. corps de poign. tournante Ø 5x100 L = 11 <sup>1</sup> / <sub>16</sub> ..... (Conditionné)	
16702	1	Poignée caoutchouc grise.....	
16703	S.E.	Poignée tournante complète (avec 2 caoutchoucs).....	
17356	1	Protecteur de câble de starter.....	
<b>COMMANDES</b>			
716	2	Serre-câble de frein AV et AR..... (Conditionné)	
14334	1	Commande des gaz complète.....	
14762	3	Isogaine de commandes.....	
14845	1	Câble de frein AV..... (Conditionné)	
14927	1	Câble des gaz..... (Conditionné)	
14974	1	Câble d'air..... (Conditionné)	
15576	1	Câble de décompresseur..... (Conditionné)	
15578	1	Commande d'air complète.....	
15580	1	Commande de décompresseur complète.....	
15580	1	Commande de frein AR complète.....	
15581	2	Butée de gaine de frein AV et AR..... (Conditionné)	
15600	1	Câble de frein AR..... (Conditionné)	
15792	1	Commande de frein AV complète.....	
16944	1	Butée gaine décompr Ø ext = 4x8,5..... (Cond.)	



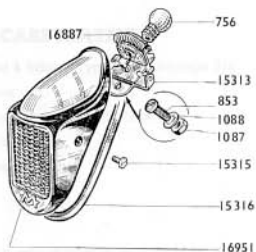
## Phare complet 18016

## ECLAIRAGE



## Eclairage arrière

16950



Numéro pièces	Nbre de pièces	DESIGNATION	Prix unitaire Vente détail
<b>PHARE "SOUBITEZ" (stylisé)</b>			
8711	1	Vis fixation dessus phare Ø 4×75×14	
14460	1	Lampe de phare jaune 6 V. 1 Amp	
17101	1	Couvercle (dessus) de phare	
17103	1	Réflecteur de phare	
17104	1	Glace de phare (plastique)	
17105	1	Douille porte-lampe	
17573	1	Commutateur complet	
18016	<b>S.E.</b>	Phare complet "SOUBITEZ"	
18017	1	Socle (dessous) de phare avec commutateur	
<b>FEU ARRIERE</b>			
756	1	Lampe de lanterne AR - 12 V. 0,5 Amp	
853		Vis fix. feu rouge sur g.-boue AR 4×75×10	
1087		Ecrou de la vis 4×75	
1088		Rondelle de la vis Ø 4	
14464	<b>1</b>	Canalisation électrique	
15313	1	Socle de lanterne AR	
15315	2	Vis de capot Ø 3×60 L = 8 <b>(Conditionné)</b>	
15316	1	Joint de lanterne AR	
16887	1	Ressort maintien porte lampe AR <b>(Conditionné)</b>	
16950	<b>S.E.</b>	Lanterne AR complète	
16951	1	Capot de lanterne AR (non aluminé)	
<b>BOITE DE LAMPES</b>			
16833	<b>S.E.</b>	Boite de lampes AV et AR <b>NOTA</b> <b>(Conditionné)</b>	

**NOTA. - BOITE DE LAMPES.** Ensemble de 10 coffrets garnis de mousse n/yon contenant chacun 1 lampe AV jaune 6 V. 1 Amp. et 1 lampe AR blanche 12 V. 0,5 Amp.

## Pièces différentes du type AV ou AU 42

### MOTEUR

- 16610 Poulie moteur
- 16899 Colonne de fixation carter de chaîne
- 16900 Gousset inférieur gauche de fixation moteur
- 17507 Vilebrequin complet
- 17527 Jeu de masses de vilebrequin

### CARBURATEUR

- 15317 Carburateur complet à bride - Type B 10 - Réglage 516
- 15318 Corps de carburateur
- 15327 Ressort supérieur maintien boîtier de filtre à air
- 15328 Joint canon isolant de bride
- 15329 Rondelle joint isolante

- 15333 Ressort inférieur avec rivet maintien boîtier de filtre à air
- 15362 Joint de bride de carburateur  
*(pour illustration, voir page 6 A du Catalogue AV ou AU 32 S)*

### FIXATION AU CYLINDRE

- 1167 Goujon fixation de carburateur 6 x 100 x 33
- 1176 Ecrou "Nylstop" de 6 x 100

### PARTIE CYCLE

- 18035 Carter de chaîne côté gauche
- 14554 Ecrou moleté de carter de chaîne

### PEDALIER

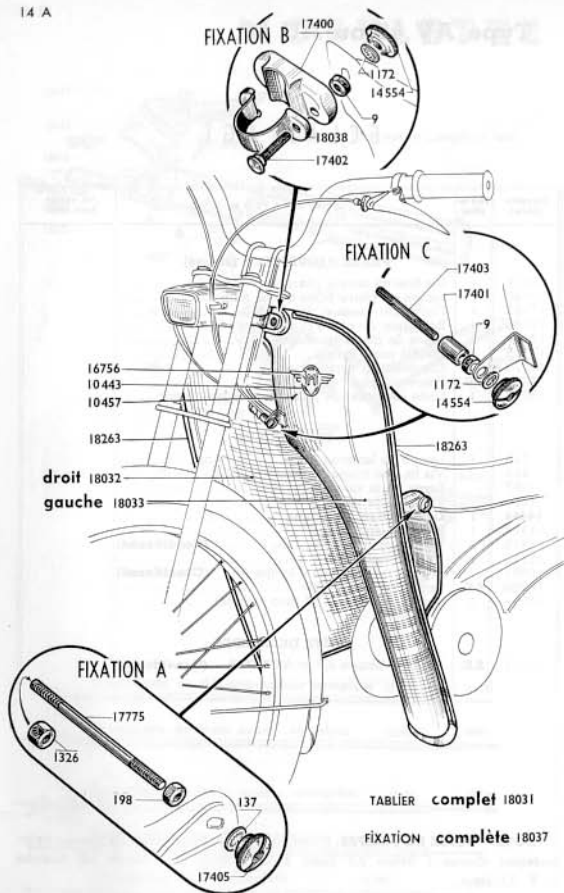
- 18047 Manivelle de pédalier côté gauche non cambrée (chromée)

**NOTA.** - Nous précisons que cette manivelle est fournie en présentation chromée uniquement au titre de la pièce détachée, ceci afin de limiter les stocks, et permettre son appariage avec la manivelle droite AV 44 - AV 43.

# MOBYLETTE Type AV 42

## ou AU 42

### TABLIER - FIXATION



Numéro pièces	Nbre de Fixes	DESIGNATION	Fixation Veste détail
9	4	Ecroû de 6×100×8×4,5 ..... (Conditionné)	
137	2	Rondelle "NOMEL" ø 8 .....	
198	1	Ecroû de 8×100×12×4,5 .....	
1172	4	Rondelle "NOMEL" ø 6 ..... (Conditionné)	
1326	1	Ecroû de 8×100×12×7,5 .....	
10443	1	Décalcomanie sous monogramme .....	
10457	2	Rivet de monogramme .....	
14554	4	Ecroû moleté de 6×100 ..... (Conditionné)	
16756	1	Monogramme de tablier (côté gauche) .....	
17400	1	Entretouille du demi-collier (nylon) .....	
17401	2	Entretouille fixation centrale ..... (Conditionné)	
17402	2	Boulon de 6×100×24×8 ..... (Conditionné)	
17403	1	Goujon de 6×100×59×14×17 .....	
17405	2	Ecroû moleté 8×100 ..... (Conditionné)	
17775	1	Goujon de 8×100×117×13×20 .....	
18031	S.E.	Tablier complet (sans fixation) .....	
18032	1	Demi-tablier côté droit .....	
18033	1	Demi-tablier côté gauche .....	
18037	S.E.	Fixation complète .....	
18038	1	Demi-collier fixation supérieure .....	
18263	1	Jonc de tablier "POLYFIL" (jeu de 2) .....	

SERVICE  
 "LIAISONS RÉPARATIONS AGENTS" (L.R.A.)

16, Rue Lesault - PANTIN (Seine)  
 Les documentations L.R.A. sont confidentielles et  
 destinées à l'usage exclusif de nos Agents.  
 (Notes à classer par organes et types de machines)

Types AV ou AU 42

## Modification de l'ancrage arrière

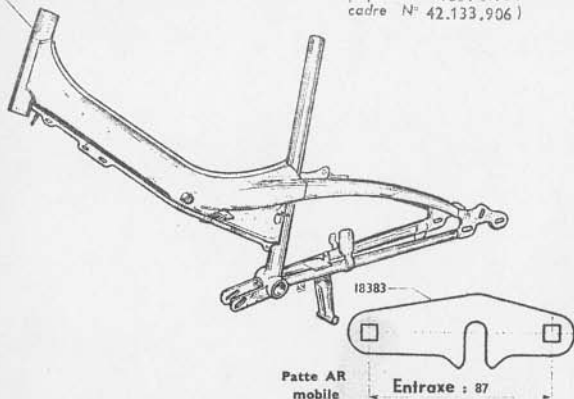
18419 ANTHRACITE  
 18529 GRIS MÉTALLISÉ \*

Nouveau Modèle  
 (à partir du 18.7.1964  
 cadre N° 42.133.906)

CADRE

18001

Ancien Modèle  
 (avant le 18.7.1964)



Patte AR  
 mobile

Entraxe : 87

Nouveau Modèle  
 (à partir du 18.7.1964  
 cadre N° 42.133.906)

## MOYEU AR "LELEU" Ø 70

Ancien Modèle  
 (avant le 18.7.1964)

- 18451 Roue AR compl. "LELEU" 44 dts
- 18452 Moyeu AR compl. "LELEU" Ø 70
- 18453 Corps de moyeu AR complet "LELEU"

18385 Vis fix. patte AR mobile (faisant point fixe) a/écrou et rondelle *Ø 8 mm*  
 18384 Boulon de patte mobile *Ø 8 mm*

A dater

du 6 Octobre 1964, les Machines type AV ou AU42 sont émaillées en teinte "GRIS METALLISÉ" - référence = 1368.

- 18021 Roue AR compl. "LELEU" 44 dts
- 18088 Moyeu AR compl. "LELEU" Ø 70
- 18092 Corps de moyeu AR complet "LELEU"