

MOTOBÉCANE



MOTOCONFORT



PIÈCES DÉTACHÉES

Mobylette



Type AV ou AU 46
avec DIMOBY

Type AV ou AU 49
avec DIMOBY
et embrayage automatique MOBYMATIC

Mobylette

SOMMAIRE

Types AV ou AU 49 - AV ou AU 46

DÉSIGNATION	PAGE	DÉSIGNATION	PAGE
Moteur - Articulation - Echappement	2 A	Cadre - Garde-boue - Carters - Béquille -	
Appariage Piston - Cylindre	3 A	Selle - Porte bagages - Boulonnerie cycle	11 A
Changement de vitesses (49)	4 A	Roue et moyeu AV "LELEU" Ø 80	12 A
Embrayage "DIMOBY" (46)	5 A	Roue et moyeu AR "LELEU" Ø 80	13 A
Volant magnétique 12 watts	6 A	Roue et moyeu AV "PRIOR" Ø 80	14 A
Robinet - Carburateur	7 A	Roue et moyeu AR "PRIOR" Ø 80	15 A
Carburateur à diffuseur démontable	8 A	Selle	16 A
Fourche - Jeu de direction	9 A	Guidon - Commandes	17 A
Pédalier - Chaines - Tendeur	10 A	Eclairage	18 A
		Peintures pour retouches	19 A

NOMENCLATURE PAR ORDRE NUMÉRIQUE EN FIN DE CATALOGUE.

MOTEUR - ARTICULATION - ECHAPPEMENT

Número pièces	Nbre de files	DÉSIGNATION	Prix unitaire Vente détail	Número pièces	Nbre de pièces	DÉSIGNATION	Prix unitaire Vente détail
MOTEUR - ARTICULATION							
10		Ecrou de 6 $\frac{1}{2}$ " x 100 (Cond.)		18619	1	Pipe d'admission \varnothing int. 13 $\frac{1}{2}$ " \varnothing ext. 17 $\frac{1}{2}$ ".....	
11		Ecrou de 7 $\frac{1}{2}$ " x 100 (Cond.)		18620	1	Joint pipe admission (Cond.)	
15		Rondelle grower de \varnothing 7 $\frac{1}{2}$ " (Cond.)		18624	1	Cage à galets de tête de bielle.....	
18	1	Goupille de décompresseur..... (Cond.)		18606	2	Roulement de vilebrequin 16" x 42" x 13 $\frac{1}{2}$ ".....	
20	2	Rondelle plate \varnothing 6 $\frac{1}{2}$ "..... (Cond.)		18610	1	Joint de carter moteur..... (Cond.)	
50	1	Boulon axe flexible de ressort 6 $\frac{1}{2}$ " x 100 x 32 $\frac{1}{2}$ " (Cd.)		18612	S.E.	Jeu de joints de moteur.....	
59	1	Joint de bougie..... (Cond.)		18667		Cale au de cylindre 2/10 $\frac{1}{16}$ "..... (Cond.)	
137	1	Rondelle blocfor de \varnothing 8 $\frac{1}{2}$ "..... (Cond.)		18688		Cale au de cylindre 4/10 $\frac{1}{16}$ "..... (Cond.)	
172	1	Bougie de 14 $\frac{1}{2}$ " avec joint.....		18685	1	Flexibloc d'art. sup. 8" x 32" x 17,2" x 18 $\frac{1}{2}$ " c. gauche..	
366	3	Boulon de 7 $\frac{1}{2}$ " x 100 x 47 $\frac{1}{16}$ ".....		18698	1	Entretouie gauche de l'articulation sup \varnothing 8" x 12" x 4	
806	2	Boulon de 7 $\frac{1}{2}$ " x 100 x 35 $\frac{1}{16}$ ".....		17120	1	Patte de butée de ressorts tendeurs.....	
853	2	Frein d'axe de piston (Cond.)		17138	1	Entretouie droite de l'articulation sup. \varnothing 8" x 12" x 22.	
796	2	Goujon de pipe d'admission..... (Cond.)		17354	1	Patte doubl. fix. carter de protect. d'Imobyle (II au II 49)	
988	2	Boul. fix des ressorts 6 $\frac{1}{2}$ " x 100 x 20 $\frac{1}{16}$ "..... (Cond.)		17994	1	Flexibloc d'articul. sup. c. droit 3" x 32" x 17,2" x 18..	
1113	3	Rondelle « Nomel » \varnothing 7.....		18588	S.E.	Jeu de vis carter moteur.....	
1172	3	Rondelle NOMEL \varnothing 6 $\frac{1}{2}$ "..... (Cond.)		18625	1	Guide de canalisation H.T.....	
1176	2	Ecrou de 6 $\frac{1}{2}$ " x 100 « Nylon »..... (Cond.)		18921	3	Rondelle de contact \varnothing 7 $\frac{1}{2}$ "..... (Cond.)	
1285	4	Cale régl. de vilebrequin \varnothing 18,9" x 24" x 1/10 (Cond.)		19089	2	Joint anti-fuite (carter mot.) double-lèvres. (Cond.)	
1286	4	Cale régl. de vilebrequin \varnothing 18,9" x 24" x 2/10 (Cond.)		19478	1	Cylindre avec piston complet ajusté.....	
1287	4	Cale régl. de vilebrequin \varnothing 18,9" x 24" x 3/10 (Cond.)		18608	1	Carter moteur avec joints d'étanchéité.....	
1288	4	Cale régl. de vilebrequin \varnothing 18,9" x 24" x 5/10 (Cond.)		18609	S.E.	Vilebrequin complet (portée de 16 $\frac{1}{2}$ ".....)	
14147	1	Ecrou du boul. d'art. sup. \varnothing 8 $\frac{1}{2}$ " x 100..... (Cond.)		18962	1	Patte inférieure fix. moteur côté gauche.....	
14716	4	Goujon d'assemblage cylindre et culasse (Cond.)		18983	1	Patte inférieure fix. moteur côté droit.....	
14721	S.E.	Décompresseur complet.....		18984	1	Culasse nue.....	
14819	S.E.	Piston complet bombé \varnothing 30 $\frac{1}{16}$ ".....		18985	S.E.	Culasse complète.....	
14821	2	Segment largeur 2 $\frac{1}{16}$ "..... (Cond.)		18986	1	Boulon d'art. sup. moteur 8 $\frac{1}{2}$ " x 100 x 137 $\frac{1}{16}$ ".....	
14854	1	Joint de culasse..... (Cond.)		18987	2	Rondelle épaulée d'articul. supérieure.....	
14855	1	Douille ou corps de décompresseur.....		ECHAPPEMENT			
14895	1	Joint de cylindre..... (Cond.)		10	2	Ecrou de 6 $\frac{1}{2}$ " x 100 (Cond.)	
14897	1	Joint de soupape décompresseur..... (Cond.)		11	1	Ecrou de 7 $\frac{1}{2}$ " x 100 (Cond.)	
14919	1	Patte d'ancrage (câble décompresseur).....		20	1	Rondelle plate \varnothing 6 $\frac{1}{2}$ "..... (Cond.)	
14957	1	Rondelle plate \varnothing 7 $\frac{1}{2}$ " boulon de carter... (Cond.)		875	1	Joint d'échappement..... (Cond.)	
14987	1	Rondelle du joint de soupape..... (Cond.)		1113	1	Rondelle NOMEL \varnothing 7 $\frac{1}{2}$ ".....	
15007	1	Ressort de décompresseur.....		1189	1	Boulon fix. pot d'échappement 7 $\frac{1}{2}$ " x 100 x 23 $\frac{1}{16}$ ".....	
15025	1	Soupape de décompresseur..... (Cond.)		14786	1	Anneau de butée d'écrou.....	
15094	1	Axe de piston.....		17571	1	Ecrou d'échappement.....	
15099	1	Chape de soupape..... (Cond.)		18669	S.E.	Echappement complet..... (Cond.)	
15145	1	Patte sup. carter de protection (AV ou AU 49).....		18670	1	Filter d'échappement complet.....	
15148	2	Vis de 7 $\frac{1}{2}$ " x 125 x 45 $\frac{1}{16}$ ".....		18671	1	Fond de tube échappement assemblés.....	
15235	1	Douille d'aiguilles fil de bielle..... (Cond.)		18690	1	Collier de pot échappement.....	
15933	1	Jeu de 2 ressorts tendeurs.....		18891	1	Entretouie inf. gousset pot échap. \varnothing 8x12 L=30	
15934	1	Flexibloc de ressort 6 $\frac{1}{2}$ " x 20 $\frac{1}{16}$ " x 22 $\frac{1}{16}$ " x 16 $\frac{1}{16}$ ".....		20212	1	Tige de fermeture pot chap. \varnothing 6" x 100" x 130 (Cond.)	

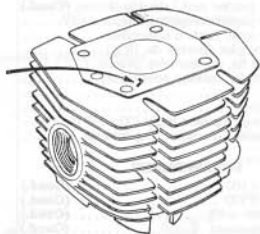
IMPORTANT. -- PISTON. Le piston Mobylette est fourni complet. Pour toute commande, nous préciser la lettre frappée sur la partie supérieure du cylindre lui appartenant.

APPARIAGE PISTON - CYLINDRE

L'appariage "Piston-cylindre" des Mobylettes est fait suivant un code représenté par une lettre frappée sur la face supérieure du cylindre.

Pour toute commande de piston seul, il est nécessaire de nous donner la lettre avec le N° (voir tableau).

Les cylindres ne sont jamais fournis seuls.



Emplacement du repère sur le cylindre

EXEMPLE :

Pour le cylindre marqué L,
nous commander le piston N° 16858

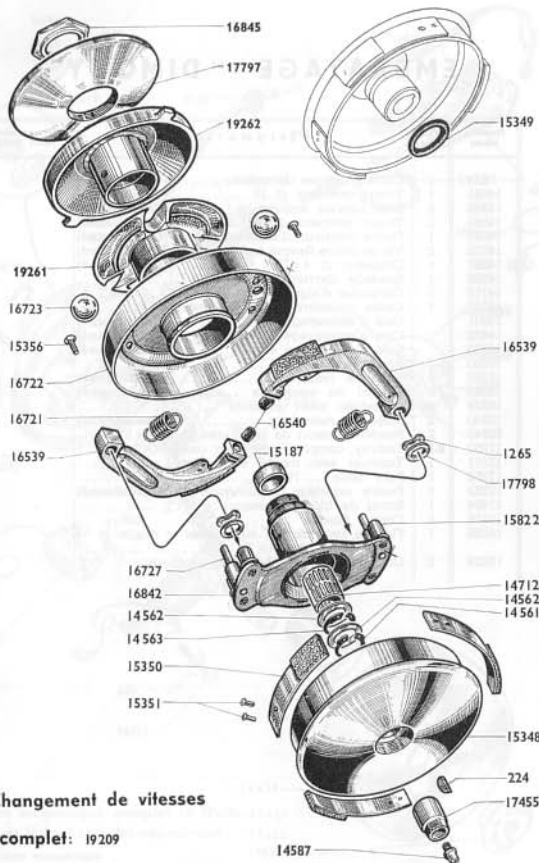
REPÈRE	Ø PISTON	NUMÉRO P. D.
A	38 - 940	16.853
C	- - 950	16.854
E	- - 960	16.855
G	- - 970	16.856
J	- - 980	16.857
L	- - 990	16.858
N	39 - 000	14.819
P	- - 010	16.859

CHANGEMENT DE VITESSES

" 3 billes "

AVEC "DIMOBY"

pour cage alésage = 37,5



Changement de vitesses

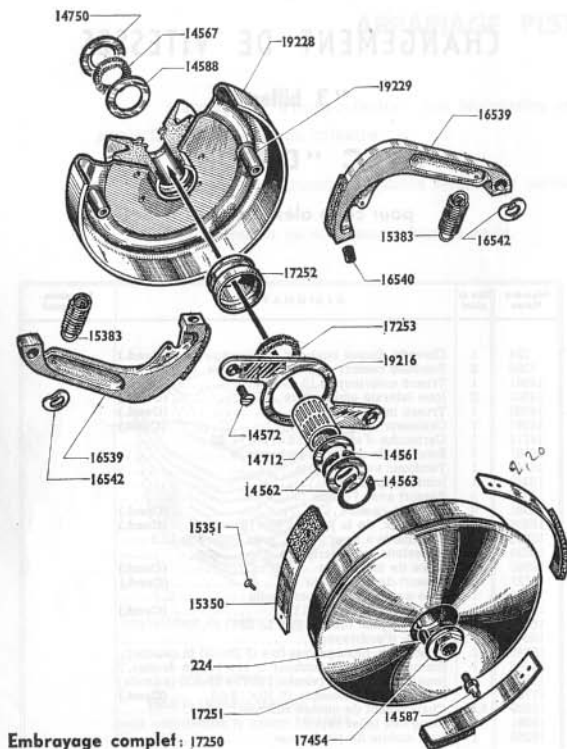
complet: 19209

14587

Número Pièces	Nbre de pièces	DESIGNATION	Prix unitaire Vente détail
224	1	Clavette disque tambour embrayage..... (Cond.)	
1265	2	Rondelle ressort de colonnette Ø int. = 10 %	
14561	1	Truarc extérieur Ø 15	(Cond.)
14562	2	Joue latérale embrayage	(Cond.)
14563	1	Truarc intérieur Ø 22	(Cond.)
14587	1	Craisseur Ø 4x75	(Cond.)
14712	1	Cartouche d'aiguilles 15x19 L = 22	
15187	1	Bouchon de moyeu d'embrayage	
15348	1	Tambour avec ressorts	
15349	1	Joint du tambour	
15350	3	Ressort avec Ferodo	
15351	6	Rivet de ressort	(Cond.)
15356	4	Vis de fix. de la joue 4x75x14	(Cond.)
15822	4	Colonnette à rivet - long. sous collerette 13,8	
15839	2	Masselotte avec garniture	
15840	2	Butée de masselotte	(Cond.)
16721	2	Ressort de masselotte	(Cond.)
16722	1	Joue avec cloche et pare-huile	
16723	3	Bille de variateur Ø 13,49	(Cond.)
16727	2	Butée de joue mobile Ø 8 L. 33	
16842	1	Moyeu d'embrayage	
16845	1	Contre-éc. blocage joue fixe Ø 25x100 (à gauche)	
17455	1	Ecrou de blocage tambour s 11x100 (à gauche)	
17797	1	Joue fixe de poulie (visées) FIN T = 27x100 (à droite)	
17798	2	Rondelle de colonnette Ø 10x15x2	(Cond.)
19209	S.E.	Changement de vitesse complet	
19261	1	Cage des billes (nylon)	
19262	1	Joue mobile de poulie nue	

MOBYLETTE Type AV ou AU 46

EMBRAYAGE "DIMOBY"

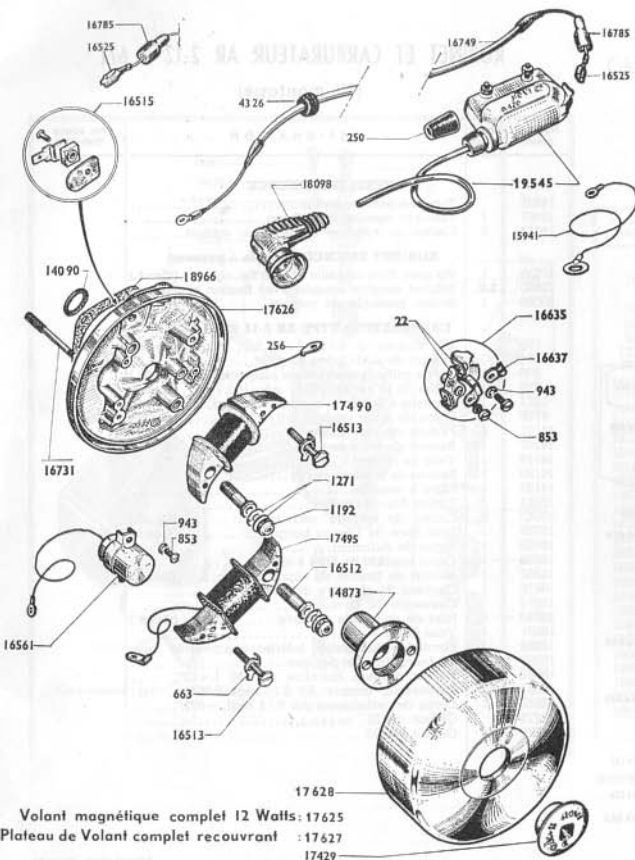


Numéro pièces	Nbre de pièces	DÉSIGNATION	Prix unitaire Vente détail
224	1	Clavette disque de moyeu (Conditionné)	
14561	1	Truarc extérieur Ø 15 (Conditionné)	
14562	2	Joue latérale embrayage (Conditionné)	
14563	1	Truarc intérieur Ø 22 (Conditionné)	
14567	1	Feutre intérieur d'embrayage (Conditionné)	
14572	2	Vis de contre flasque embrayage 4x78x10 (Cond)	
14587	1	Graisseur Ø 4x75 (Conditionné)	
14588	1	Rondelle derrière feutre	
14712	1	Cartouche d'aiguilles 15x19 L = 22	
14750	1	Cache poussière intérieur embrayage 8/10	
14831	1	Cale d'embrayage 10/100 (Conditionné)	
14932	1	Cale d'embrayage 25/100 (Conditionné)	
14933	1	Cale d'embrayage 40/100 (Conditionné)	
15350	3	Resort avec férodo	
15351	6	Rivet de ressort (Conditionné)	
15383	2	Resort de masselotte (Conditionné)	
16539	2	Masselotte avec garniture	
16840	2	Butee de masselotte (Conditionné)	
16842	2	Rondelle ressort de colonnette Ø int = 8 ^{3/4}	
17250	S.E.	Embray. compl. (poulie pour cour. 14x7)	
17251	1	Tambour avec moyeu et ressorts	
17252	1	Pare huile	
17253	1	Feutre extérieur d'embrayage (Conditionné)	
17454	1	Ecrus de blocage tambour Ø 11 ^{3/4}	
19216	1	Contre flasque	
19228	1	Flasque avec moyeu, colonnettes et poulie Ø 63 (courroie de 14x7)	
19229	2	Colonnette à rivet. Long. sous collerette = 13 ^{3/4} in	

MOBYLETTE Types AV ou AU 49 - 46

6 A

VOLANT MAGNÉTIQUE 12 watts avec BOBINE EXTERIEURE



Numéro pièces	Nbre de pièces	DÉSIGNATION	Prix unitaire Vente détail
22	2	Grain tungstène à rivet..... (Cond.)	
250	1	Capuchon de prise de courant..... (Cond.)	
256	3	Cosse de fil d'induit..... (Cond.)	
663	2	Frein de vis blocage induit..... (Cond.)	
853	4	Vis de 4x75 L=10 ^{1/2} (Cond.)	
943	3	Rondelle grower ø 4 ^{1/8} (Cond.)	
1192	2	Ecrou «NYLSTOP» ø8x75..... (Cond.)	
1271	4	Rondelle « Belleville » ø 5 ^{1/8} (Cond.)	
4326	1	Passé fil caoutchouc..... (Cond.)	
14090	1	Rondelle d'étanchéité volant..... (Cond.)	
14873	1	Came..... (Cond.)	
15941	1	Fil de masse..... (Cond.)	
16512	2	Vis creuse ø7,5x100 L=24 ^{1/2} (Blocage induit)	
16513	2	Vis ø 4x75x23 ^{1/2} (Blocage induit)..... (Cond.)	
16515	1	Borne d'éclairage complète..... (Cond.)	
16525	1	Cosse pour borne d'éclairage et bobine ext. (Cond.)	
16561	1	Condensateur..... (Cond.)	
16635	1	S.E. Rupteur complet..... (Cond.)	
16637	1	Levier de réglage..... (Cond.)	
943	2	Goujon fix. plat. de volant L=59 ^{1/2} (Cond.)	
853	1	Fil de jonction rupteur-bobine..... (Cond.)	
16731	2	Embout caoutchouc..... (Cond.)	
16749	1	Ecrou de blocage volant ø 11 ^{1/8} x100 à gauche..... (Cond.)	
16785	1	Induit d'éclairage..... (Cond.)	
17429	1	Induit d'alimentation..... (Cond.)	
17490	1	S.E. Volant magnétique complet..... (Cond.)	
17495	1	Plateau volant nu..... (Cond.)	
17625	1	17627..... (Cond.)	
17626	1	17628..... (Cond.)	
17627	1	17629..... (Cond.)	
17628	1	Rotor (épaisseur totale =40%)..... (Cond.)	
17629	1	Antiparasite..... (Cond.)	
18098	1	Joint papier carter volant..... (Cond.)	
18986	1	18987..... (Cond.)	
18987	1	18988..... (Cond.)	
18988	1	Bobine allumage extérieure avec fil incorporé..... (Cond.)	
18989	1	18990..... (Cond.)	

Volant magnétique complet 12 Watts : 17625

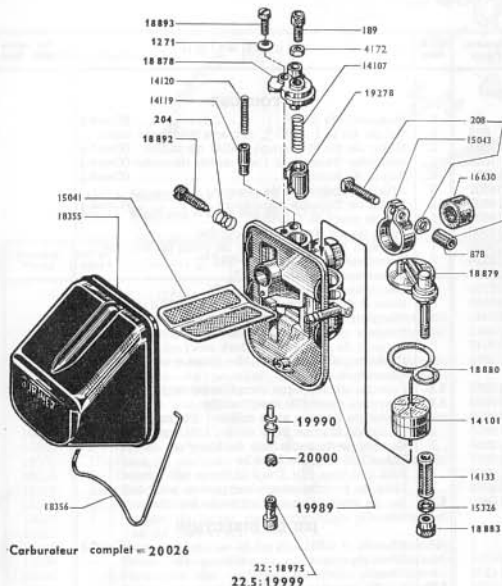
Plateau de Volant complet recouvrant : 17627

17429

CARBURATEUR type AR 2-12 réglage 705

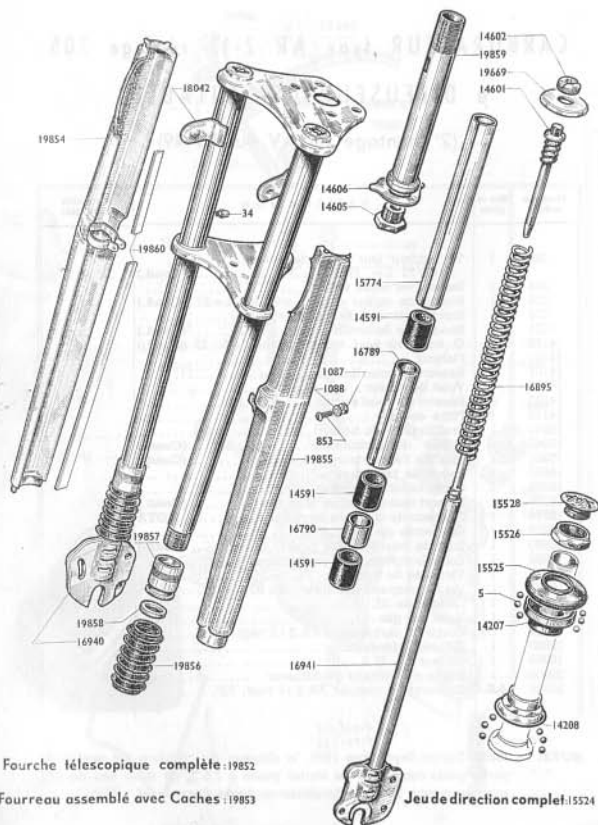
à DIFFUSEUR DEMONTABLE

(2^e montage sur AV ou AU 49)



Numéro pièces	Nbre de pièces	DÉSIGNATION	Prix unitaire Vente détail
189	1	Vis fendeur (sur chap. chambre) ø8x75 L=17,5.....	(Cond.)
204	1	Ressort vis butée volet.....	(Cond.)
203	1	Boulon de collier carbu. ø8x100 L=21.....	(Cond.)
878	1	Ecrou du boulon de collier ø8x100.....	(Cond.)
1271	1	Rondelle « Belleville » ø5.....	(Cond.)
4172	1	C. écrou vis tend. chap. chambre ø8x75.....	(Cond.)
14101	1	Flotteur.....	
14107	1	Ressort de volet des gaz.....	
14119	1	Volet de starter.....	
14120	1	Ressort de volet starter.....	
14133	1	Filter essence.....	
15041	1	Treillis filtre du boîtier.....	
15043	1	Collier de carburateur.....	(Cond.)
15328	1	Joint de l'écrou borgne inférieur.....	(Cond.)
18630	1	Bague de réduction.....	
18355	1	Capot bakélite de filtre à air.....	
18356	1	Ressort maintien capot filtre à air.....	(Cond.)
18878	1	Chapeau de chambre de mélange.....	NOTA
18879	1	Couvercle de cuve.....	
18880	1	Joint de couvercle de cuve.....	(Cond.)
18883	1	Ecrou borgne inf. fix. couvercle cuve.....	
18892	1	Vis butée de volet.....	
18893	1	Vis de chapeau chambre ø5x80 L=12.....	
18975	1	Cicleur de 22.....	
19278	1	Volet des gaz.....	
19989	1	Corps de carburateur AR 2.12 régl. 705.....	
19990	1	Diffuseur démontable.....	
19999	1	Cicleur de 22,5.....	
20000	1	Bague d'étanchéité de diffuseur.....	
20026	S.E.	Carburateur complet AR 2.12 régl. 705.....	

NOTA. - 18878. Depuis Septembre 1968, le chapeau de chambre est modifié la partie guide commande de starter passe à 7,8 mm de ø au lieu de 6 mm antérieurement. La nouvelle référence de ce chapeau est : 20262.



Fourche télescopique complète : 19852

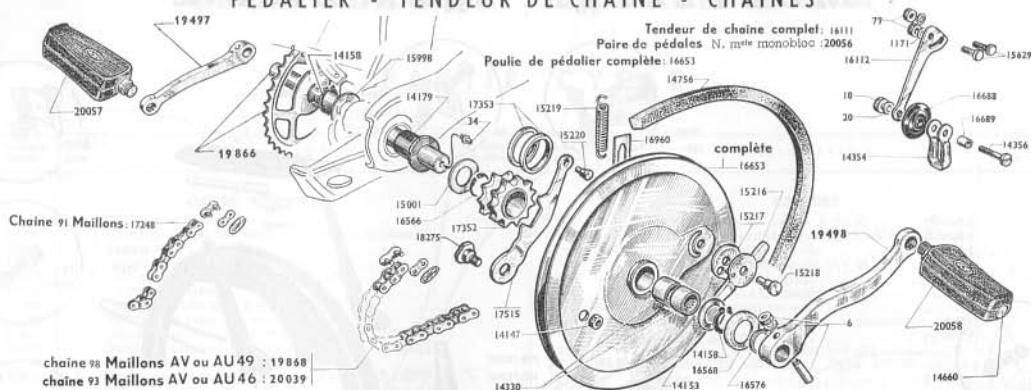
Fourreau assemblé avec Caches : 19853

Jeu de direction complet : 15524

FOURCHE TÉLESOPIQUE - JEU DE DIRECTION

Número Pièces	Nbre de Pièces	DÉSIGNATION	Prix unitaire Vente Détail
FOURCHE			
34	2	Graisneur de 5x75 (Cond.)	
853	2	Vis de 4x75 L = 10 ³ / ₁₆ serrage collier de cache ..	
1087	2	Ecrou de 4x75 serrage collier de cache. (Cond.)	
1088	2	Rondelle "Nomet" ø 4ser. collier de cache (Cond.)	
14591	6	Bague de fourche..... (Cond.)	
14601	2	Attache supérieure de ressort	
14602	2	Ecrou de l'attache supérieure..... (Cond.)	
14605	1	Vis de pivot de fourche.....	
14806	1	Frein de via de pivot de fourche	
16528	1	Bouchon (nylon) supérieur de pivot de fourche ...	
15774	2	Entretoise supérieure L = 243 ³ / ₁₆	
16789	2	Entretoise milieu L = 113 ³ / ₁₆	
16790	2	Entretoise inférieure L = 22 ³ / ₁₆	
16895	2	R ressort de fourche (renforcé - fil de 30/10)	
16940	1	Plongeur droit avec guide-ressort	
16941	1	Plongeur gauche avec guide-ressort.....	
18042	2	Support de phare (à souder)	
19669	2	Cache supérieur de fourche (sous écrou attache supérieure)..... (Cond.)	
19852	S.E.	Fourche télescopique complète tainte gris aluminium	
19853	S.E.	Fourreau assemblé avec caches.....	
19854	1	Cache de fourche avec collier (côté droit)	
19855	1	Cache de fourche avec collier (côté gauche)	
19856	2	Enveloppe de protection de fourche	
19857	2	Ecrou inférieur de fourche	
19858	2	Joint anti-fuite 15x23x3 (1 lèvres caoutchouc)	
19859	1	Pivot de fourche avec cône (prévu pour anti-vo)	
19880	S.E.	Jeu de joncs (4) pour caches de fourche.....	
JEU DE DIRECTION			
5	48	Billo de ø 3,96..... (Cond.)	
14207	1	Cône supérieur	
14208	1	Cuvette inférieure	
15524	S.E.	Jeu de direction complet.....	
15525	1	Cuvette supérieure	
15526	1	Contre-écrou de direction.....	
18249	1	Rondelle de contre-écrou direction (non représentée au dessin)..... (Cond.)	

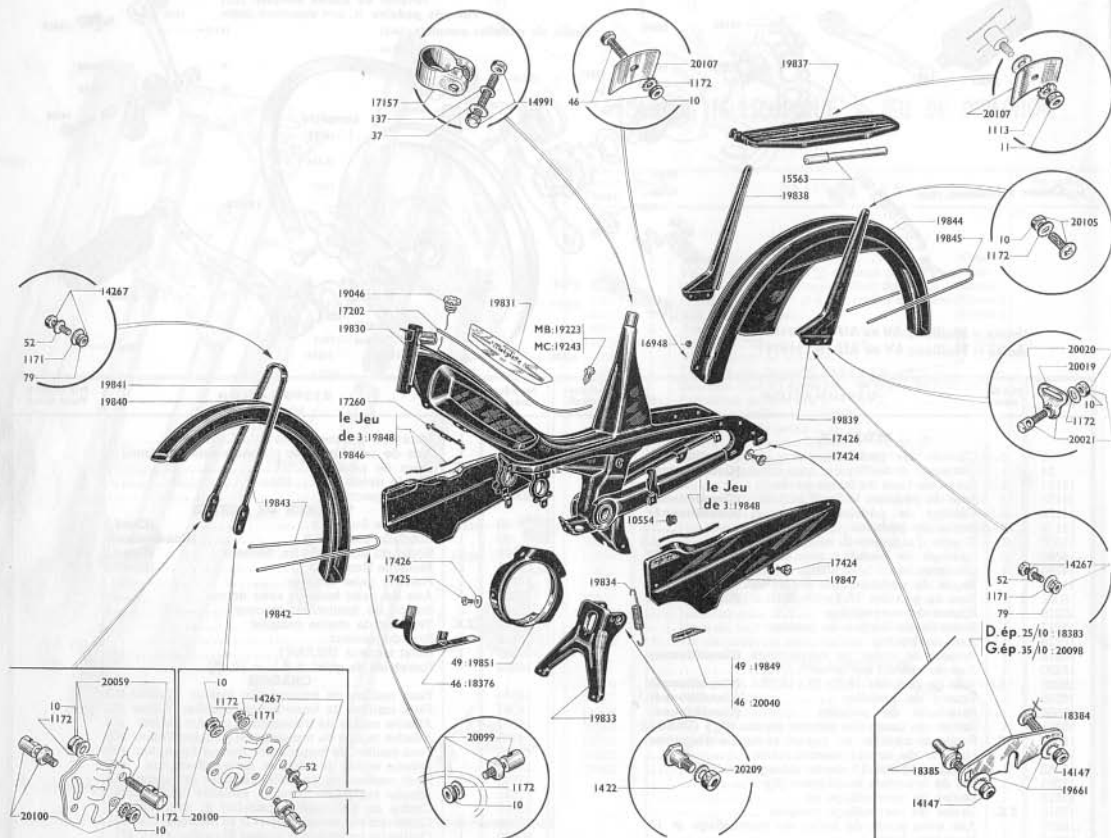
PÉDALIER - TENDEUR DE CHAÎNE - CHAINES



Numéro Pièces	Nbre de pièces	DESIGNATION	Prix unitaire Vente détail	Numéro pièces	Nbre de pièces	DESIGNATION	Prix unitaire Vente détail
PÉDALIER							
6	2	Clavette de pédalier (Conditionné)		19498	1	Manivelle gauche	
34	1	Graisser \varnothing 5x75 (Conditionné)		19866	1	Axe de pédalier avec plateau soudé (32 dents) ..	
14147	1	Ecrou de l'axe de levier poulie		20056	S.E.	Paire de pédales	
14153	1	Joue de pédalier 16,5x27x20/10 (Conditionné)		20057	1	Pédale droite	
14158	2	Circlips de pédalier (Conditionné)		20058	1	Pédale gauche	
14178	2	Bague de pédalier	10	TENDEUR DE CHAÎNE			
14330	2	Douille d'aiguilles (L = 12%)	20	1	Ecrou de 6x100	(Cond.)	
14880	2	Bouchon de pédale (Conditionné)	79	1	Rondelle plate \varnothing 8	(Conditionné)	
14756	1	Courroie 14x7 L = 798%		2	Ecrou du boulon de fix. tendeur	(Cond.)	
14833	2	Bague de pédalier côté réparation		1171	2	Rondelle Nomel \varnothing 5	(Cond.)
15001	1	Joue de pédalier 16,5x30x8/10 (Conditionné)		14354	1	Pont de galet tendeur	
15218	1	Bouton de verrouillage		14356	1	Axe de galet tendeur avec écrou	
15217	1	Rondelle de friction du bouton		15829	2	Boulon de fixation du tendeur	
15218	1	Axe du bouton		16111	S.E.	Tendeur de chaîne complet	
15219	1	Ressort du levier de verrouillage (Conditionné)		16112	1	Bras du tendeur	
15220	1	Axe de ressort sur levier		16888	1	Galet tendeur (RILSAN)	
15998	1	Joue de pédalier 16,5x26x10/10 (Conditionné)		16889	1	Entretouze de galet \varnothing 8 L = 10,5%	
16566	1	Truarc de pédalier (Conditionné)		CHAINES			
16568	1	Pare-huile de pédalier (Conditionné)		14364	1	Faux maillon de transmission moteur Yellow (C)	
16576	1	Entret. de manivelle gauche (épais. 8%) (Cond.)		14365	1	Faux maillon de transmission pédalier Yellow (C)	
16653	S.E.	Poulie de pédalier av. pignon et douille d'aiguilles		14367	1	Attache rapide de transmission moteur Yellow (C)	
16960	1	Limiteur de course ressort poulie		14368	1	Attache rapide de transmission pédalier Yellow (C)	
17352	1	Pignon pédalier 11 dents, alésage int. 28%		14565	1	Faux maillon de transmission moteur Brampton (C)	
17353	1	Jeu de bracolets caoutchouc (2)		14875	1	Attache rapide de transmis. moteur Brampton (C)	
17515	1	Levier de verrouillage nu		17590	1	Faux maillon de transmis. pédalier Brampton (C)	
17516	S.E.	Levier de verrouillage complet		17591	1	Attache rapide de transmis. pédalier Brampton (C)	
18275	1	Axe avec écrou de levier de verrouillage \varnothing 12		19867	1	Chaîne de transmission pédalier 91 maillons	
19487	1	Manivelle droite		19888	1	Chaîne de transmission moteur 98 maillons (AV 48) ..	
				20039	1	Chaîne de transmission moteur 93 maillons (AV 46) ..	

MOBYLETTE

Types AV ou AU 49 - 46

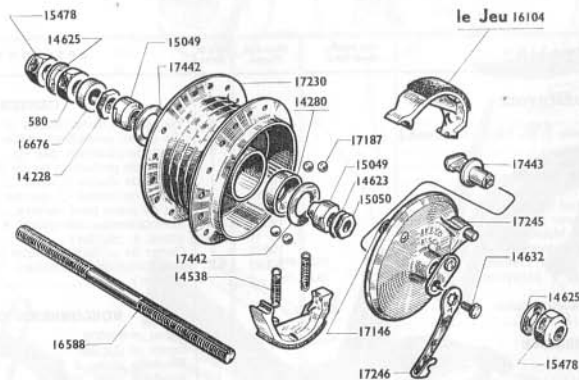


PARTIE CYCLE

Numéro pièces	Nbre de pièces	DESIGNATION	Prix unitaire Vente détail	Numéro Pièces	Nbre de pièces	DESIGNATION	Prix unitaire Vente détail
CADRE RÉSERVOIR							
10554	1	Caoutchouc passe-fil		17424	6	Vis moletée carter chaîne \varnothing 5x90	(Cond.)
14991	1	Boulon de collier tige selle \varnothing 8x100 L=46 (Cond.)		17425	3	Vis carter protection poulie \varnothing 5x90x7	(Cond.)
15563	1	Pompe à air L = 250 ^{ml}		17426	9	Rondelle plastique des vis	(Cond.)
17157	1	Collier de serrage tige de selle		18376	1	Cartier de protection poulie (AV 46)	
17202	1	Jonc de poutre réservoir (alu plastifié)		19846	1	Cartier de chaîne C. droit	
17260	1	Pont attache gaine		19847	1	Cartier de chaîne C. gauche	
18383	1	Patte AR-mobile côté droit (épais = 25/10)		19848	S.E.	Jeu de jons pour carters	(Cond.)
19046	1	Bouchon de réservoir avec jaugo		19849	S.E.	Monogramme autocollant « Mobymatic » (droit + gauche)	(Cond.)
19223	1	Décalque auto-collant « Motoconfort »		19851	1	Cartier de protection poulie (AV 49)	(Cond.)
19243	1	Décalque auto-collant « Motoconfort »		20040	S.E.	Monogrammes auto-collant. Type AV 46 (droit + gauche)	(Cond.)
19830	1	Cadre (49-46)					
19831	S.E.	Monogramme auto-collant « Mobylette » (droit + gauche)					
20098	1	Patte AR-mobile côté gauche (épais. 35/10)					
20107	1	Contre plaque fix inf. g. Boue AR					
CARTERS							
BOULONNERIE CYCLE							
GARDE-BOUE							
16948	1	Caoutchouc passe fil		10	12	Ecrou \varnothing 6x100	(Cond.)
19840	1	Garde boue avant nu		11	1	Ecrou \varnothing 7x100	(Cond.)
19841	1	Pont de g. boue avant		37	1	Rondelle plate \varnothing 8	(Cond.)
19842	1	Tringle inf. de g. boue avant		52	10	Rondelle plate \varnothing 8	(Cond.)
19843	S.E.	Jeu de tringles de g.b. AV (1 pont + 1 tringle)		79	16	Ecrou \varnothing 5x90	(Cond.)
19844	1	G.-boue arrière		137	1	Rondelle Blocofor \varnothing 8	(Cond.)
19845	1	Tringle de g. boue AR		1113	1	Rondelle « Nomel » \varnothing 7	(Cond.)
PORTE-BAGAGES							
18336	S.E.	Porte bagages complet		1171	18	Rondelle « Nomel » \varnothing 5	(Cond.)
19837	1	Plateau de porte bagages		1172	12	Rondelle « Nomel » \varnothing 6	(Cond.)
19838	1	Hauban de p. bagages c. droit		14147	4	Ecrou faux borgne \varnothing 8x100	(Cond.)
19839	1	Hauban de p. bagages		14267	13	Boulon \varnothing 5x90x10	(Cond.)
20107	1	Contre plaque fix. int. p. bag. g. boue AR		18334	3	Vis de fix. patte AR. mobile (avec écrou)	(Cond.)
BÉQUILLE							
1422	2	Rondelle « Nomel » \varnothing 8		18385	1	Vis faisant point fixe (avec écrou)	(Cond.)
18333	1	Béquille		19861	4	Rondelle « Nomel » \varnothing 8x22	(Cond.)
19834	1	Ressort de béquille		20019	2	Patte attache Sandow	(Cond.)
20209	2	Boulon de béquille L. Totale = 17,8		20020	2	Boulon barillet pour patte attache Sandow	(Cond.)
CARTERS							
BOULONNERIE CYCLE							
GARDE-BOUE							
PORTE-BAGAGES							
BÉQUILLE							
17424	6	Vis moletée carter chaîne \varnothing 5x90		20021	2	Patte attache Sandow avec Barillet	(Cond.)
17425	3	Vis carter protection poulie \varnothing 5x90x7		20059	1	Barillet de Cde frein AV \varnothing 8x100	(Cond.)
17426	9	Rondelle plastique des vis		20089	4	Barillet serré triangle sur g.boue \varnothing 8x100x14,5	(Cond.)
18376	1	Cartier de protection poulie (AV 46)		20100	2	Barillet serré triangle sur patte de fourche \varnothing 6 x100x16,5	(Cond.)
19846	1	Cartier de chaîne C. droit		20105	2	Vis (tête cruciforme) fix. sup. Hauban p. bagages	(Cond.)
19847	1	Cartier de chaîne C. gauche					
19848	S.E.	Jeu de jons pour carters					
19849	S.E.	Monogramme autocollant « Mobymatic » (droit + gauche)					
19851	1	Cartier de protection poulie (AV 49)					
20040	S.E.	Monogrammes auto-collant. Type AV 46 (droit + gauche)					
10	12	Ecrou \varnothing 6x100		11	1	Ecrou \varnothing 7x100	(Cond.)
11	1	Ecrou \varnothing 7x100		37	1	Rondelle plate \varnothing 8	(Cond.)
37	1	Rondelle plate \varnothing 8		52	10	Rondelle plate \varnothing 8	(Cond.)
52	10	Rondelle plate \varnothing 8		79	16	Ecrou \varnothing 5x90	(Cond.)
79	16	Ecrou \varnothing 5x90		137	1	Rondelle Blocofor \varnothing 8	(Cond.)
137	1	Rondelle Blocofor \varnothing 8		1113	1	Rondelle « Nomel » \varnothing 7	(Cond.)
1113	1	Rondelle « Nomel » \varnothing 7		1171	18	Rondelle « Nomel » \varnothing 5	(Cond.)
1171	18	Rondelle « Nomel » \varnothing 5		1172	12	Rondelle « Nomel » \varnothing 6	(Cond.)
1172	12	Rondelle « Nomel » \varnothing 6		14147	4	Ecrou faux borgne \varnothing 8x100	(Cond.)
14147	4	Ecrou faux borgne \varnothing 8x100		14267	13	Boulon \varnothing 5x90x10	(Cond.)
14267	13	Boulon \varnothing 5x90x10		18334	3	Vis de fix. patte AR. mobile (avec écrou)	(Cond.)
18334	3	Vis de fix. patte AR. mobile (avec écrou)		18385	1	Vis faisant point fixe (avec écrou)	(Cond.)
18385	1	Vis faisant point fixe (avec écrou)		19861	4	Rondelle « Nomel » \varnothing 8x22	(Cond.)
19861	4	Rondelle « Nomel » \varnothing 8x22		20019	2	Patte attache Sandow	(Cond.)
20019	2	Patte attache Sandow		20020	2	Boulon barillet pour patte attache Sandow	(Cond.)
20020	2	Boulon barillet pour patte attache Sandow		20021	2	Patte attache Sandow avec Barillet	(Cond.)
20021	2	Patte attache Sandow avec Barillet		20059	1	Barillet de Cde frein AV \varnothing 8x100	(Cond.)
20059	1	Barillet de Cde frein AV \varnothing 8x100		20089	4	Barillet serré triangle sur g.boue \varnothing 8x100x14,5	(Cond.)
20089	4	Barillet serré triangle sur g.boue \varnothing 8x100x14,5		20100	2	Barillet serré triangle sur patte de fourche \varnothing 6 x100x16,5	(Cond.)
20100	2	Barillet serré triangle sur patte de fourche \varnothing 6 x100x16,5		20105	2	Vis (tête cruciforme) fix. sup. Hauban p. bagages	(Cond.)
20105	2	Vis (tête cruciforme) fix. sup. Hauban p. bagages					

MOBYLETTE Types AV ou AU 49 - 46

moyeu AV complet 17229



ROUE ET MOYEU AVANT MONOBLOC "LELEU" Ø 80

Numéro Pièces	Nbre de pièces	DESIGNATION	Prix unitaire Vente détail	Numéro Pièces	Nbre de pièces	DESIGNATION	Prix unitaire Vente détail
ROUE							
16536	1	Enveloppe de 23x2		14632	1	Vis de fixation levier de came	
16537	1	Chambre à air de 23x2		15049	2	Cône fixe ou réglable de roue AV	(Cond.)
16538	1	Ruban de jante		15050	1	Contre-écrou de cône	(Cond.)
19804	36	Ecrou de rayon, jauge 17	(Cond.)	15478	2	Ecrou de roue	(Cond.)
17228	S.E.	Roue AV complète		16104	1	Paire de mâchoires Ø 80	
17344	1	Jante de 23x2		16887	S.E.	Axe de moyeu AV complet Ø 11	
19212	36	Rayon de 16x16x17 L = 198	(Cond.)	16888	1	Axe de moyeu AV nu	
MOYEU							
580	1	Ecrou de moyeu		16878	1	Entretoise Ø 11x14 épais. = 6,5 (ou 11x16 épais.6,5)	
14228	2	Contre-écrou		17146	1	Point fixe de frein AV (à river)	
14260	2	Cuvette de moyeu Ø ext. = 29 ⁹ / ₁₆		17187	20	Bille de 5,95	(Cond.)
14538	2	Resort des mâchoires	(Cond.)	17229	S.E.	Moyeu AV complet	
14623	1	Rondelle à ergot		17230	1	Corps de moyeu AV nu Ø 11 ⁹ / ₁₆	
14625	2	Rondelle Ø int. = 11 ⁹ / ₁₆		17244	S.E.	Flasque des mâchoires complet	
				17245	1	Flasque des mâchoires nu	
				17246	1	Levier de came de frein AV	
				17442	2	Rondelle cache Ø 29,15	(Cond.)
				17443	1	Came de frein	(Cond.)

ROUE ET MOYEU ARRIÈRE "LELEU"

∅ 80 $\frac{m}{m}$

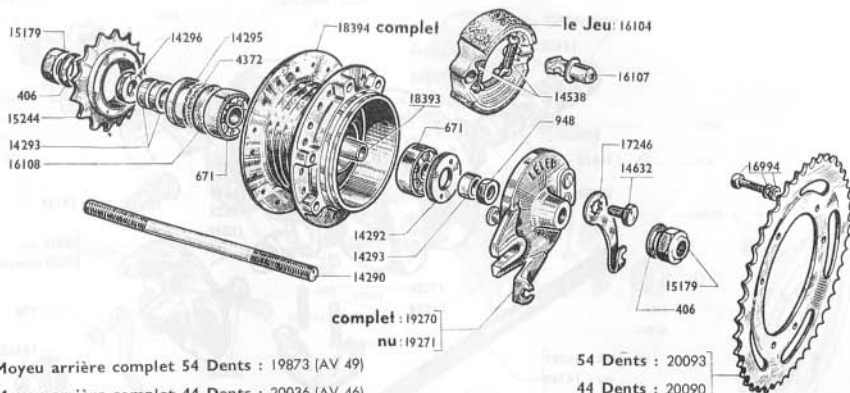
patte d'ancrage
raccourcie

Moyeu arrière complet 54 Dents : 19873 (AV 49)

Moyeu arrière complet 44 Dents : 20036 (AV 46)

54 Dents : 20093

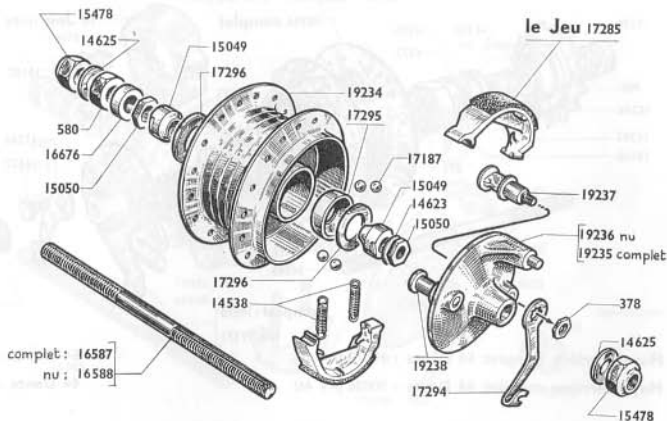
44 Dents : 20090



Número pièces	Nbre de pièces	DÉSIGNATION	Prix unitaire Vente détail	Número pièces	Nbre de pièces	DÉSIGNATION	Prix unitaire Vente détail
ROUE							
18536	1	Enveloppe de 23×2		14296	1	Ecrrou de moyeu	
18537	1	Chambre à air 23×2		14538	2	Ressorts de mâchoires (Cond.)	
18538	1	Ruban de jante		14632	1	Vis de fixation levier de came	
17344	1	Jante de 23×2		15179	2	Ecrrou de roue AR ∅ 10 (Cond.)	
17859	36	Ecrrou de rayon jauge 18 (Cond.)		15244	1	Roue libre 18 dents 34,7×100	
18595	36	Rayon de 17×17×18 L = 198 (Cond.)		16104	1	Paire de mâchoires ∅ 80	
18875	S.E.	Roue complète a/pignon 54 dts (AV ou AU 49)		16107	1	Came de frein AR (Cond.)	
20038	S.E.	Roue AR complète a/pignon 44 dts (AV ou AU 46)		16108	1	Joue de feutre	
MOYEU							
406	2	Rondelle lisse de moyeu (Cond.)		16994	6	Boulon fix. pignon AR 6×100×20 (Cond.)	
671	2	Roulement de 10×30×9 (Cond.)		17246	1	Levier de came AR	
948	1	Ecrrou de moyeu épais. = 6 $\frac{m}{m}$		18383	1	Entretoise des roulements L = 87 $\frac{m}{m}$	
4372	1	Feutre		18394	S.E.	Corps de moyeu AR complet (sans le pignon)	
14290	1	Axe de moyeu AR nu ∅ = 10 $\frac{m}{m}$		19270	S.E.	Fiasque de frein AR complet	
14282	1	Ecrrou de blocage roulement		18271	1	Fiasque de frein AR nu	
14293	3	Entretoise ∅ 10×16×6		19873	S.E.	Moyeu AR complet 54 dents (AV ou AU 49)	
14285	1	Cache poussière ∅ ext. = 30 $\frac{m}{m}$		20036	S.E.	Moyeu AR complet 44 dents (AV ou AU 46)	
				20090	1	Pignon AR 44 dts (AV ou AU 46)	
				20093	1	Pignon AR 54 dents (AV ou AU 49)	

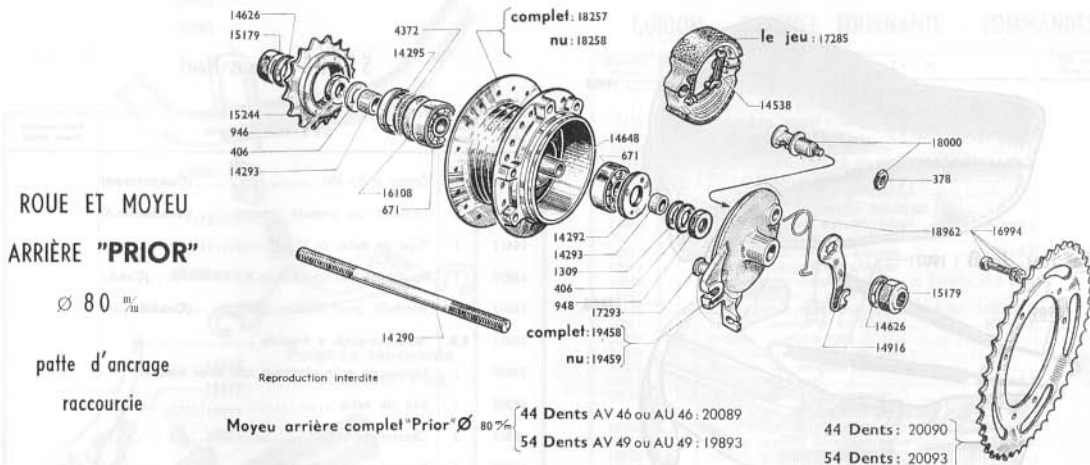
MOBYLETTE Types AV ou AU 49 - 46

moyeu AV complet : 19233



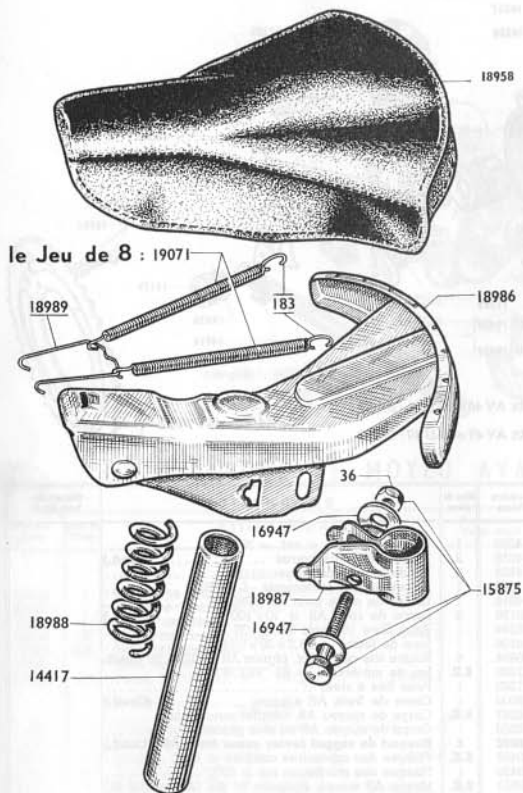
ROUE ET MOYEU AVANT "PRIOR" Ø 80 ^{mm}/_{in}

Numéro pièces	Nbre de pièces	DÉSIGNATION	Prix unitaire Vente détail	Numéro pièces	Nbre de pièces	DÉSIGNATION	Prix unitaire Vente détail
ROUE							
15536	1	Enveloppe de 23×2		15050	2	Contre-écrou de cône	
15537	1	Chambre à air de 23×2		15478 ^p	2	Ecrou de roue	(Cond.)
15538	1	Ruban de jante		16587	S.E.	Axe de moyeu AV complet Ø 11	
15904	36	Ecrou de rayon, jauge 17	(Cond.)	16588	1	Axe de moyeu AV nu Ø 11	
17283	S.E.	Roue AV complète		16676	1	Entretoise Ø 11 ¹ / ₂ ×14 ¹ / ₂ épais, 6,5 ¹ / ₁₆ (cowal)	
17344	1	Jante de 23×2		17187	S.E.	Bille Ø 5,55 ¹ / ₁₆	(Cond.)
19212	36	Rayon 16×16×17 L = 198 ¹ / ₁₆	(Cond.)	17265	S.E.	Jeu de mâchoires Ø 80	
MOYEU							
378	1	Ecrou de came des mâchoires Ø 7 ¹ / ₁₆ ×100		17294	1	Levier de came frein AV	
580	1	Ecrou de moyeu		17295	2	Cuvette Ø ext. = 29,8 ¹ / ₁₆	
14538	2	Ressort des mâchoires	(Cond.)	17296	2	Carre-huile Ø int. = 16,5 ¹ / ₁₆ Ø ext. = 29,5 ¹ / ₁₆	
14623	1	Rondelle à ergot		19233	S.E.	Moyeu AV complet	
14625	2	Rondelle plate Ø int. = 11 ¹ / ₁₆		19234	1	Corps de moyeu AV nu	
15049	2	Cône fixe ou réglable	(Cond.)	19235	S.E.	Flasque des mâchoires complet	
				19236	1	Flasque des mâchoires nu	
				19237	1	Came de frein AV	(Cond.)
				19238	1	Point fixe à river	



Número pièces	Nbre de pièces	DESIGNATION	Prix unitaire Vente détail	Número Pièces	Nbre de pièces	DESIGNATION	Prix unitaire Vente détail
ROUE							
15538	1	Enveloppe de 23×2		14295	1	Cache-poussière ø ext. = 30 ^m / _{in}	
15537	1	Chambre à air de 23×2		14538	2	Resort des mâchoires (Cond.)	
18358	1	Ruban de jante		14828	2	Rondelle lisse de moyeu	
17344	1	Jants de 23×2		14648	1	Entretoise des roulements - L = 53 ^m / _{in}	
17859	36	Ecrus de rayon, jauge 18		14916	1	Levier de came frein AR "PRIOR"	
19595	38	Rayon 17×17×18 - L = 198 (Cond.)		15179	2	Ecrus de roue AR ø 10×100 (Cond.)	
19894	S.E.	Roue AR compl. a/pignon 54 dts (AV ou AU) 49		15244	1	Roue libre 18 dents 34,7×100	
20088	S.E.	Roue AR compl. a/pignon 44 dts (AV ou AU) 48		16108	1	Joue de feutre ø 16,5×30×5/10	
MOYEU							
378	1	Ecrus de came ø 7×100		18994	6	Boulon tête carrée fix. pignon AR 8×100×20 Cond.	
406	2	Rondelle de moyeu 10×30×9 (Cond.)		17285	S.E.	Jeu de mâchoires ø 80 "PRIOR"	
671	2	Roulement de 10×30×9		17283	1	Point fixe à rivet	
946	1	Ecrus de moyeu 10×100×8 ^m / _{in}		18000	1	Came de frein AR a/écrou (Cond.)	
948	1	Ecrus de blocage int. 10×100×4		18257	S.E.	Corps de moyeu AR complet sans pignon	
1309	1	Rondelle de moyeu 10×18×10/10		18258	1	Corps de moyeu AR nu sans pignon	
4372	1	Feutre		18962	1	Resort de rappel levier came frein AR (Cond.)	
14290	1	Axe de moyeu AR nu ø 10 ^m / _{in}		19458	S.E.	Flasque des mâchoires complet ø 80^m/_{in}	
14292	1	Ecrus de blocage roulement		19459	1	Flasque des mâchoires nu ø 80 ^m / _{in}	
14293	2	Entretoise de moyeu ø int. = 10 ^m / _{in} - épais. = 6 ^m / _{in}		19893	S.E.	Moyeu AR compl. a/pignon 54 dts (AV ou AU 49)	
				20089	S.E.	Moyeu AR compl. a/pignon 44 dts (AV ou AU 48)	
				20090	1	Pignon AR 44 dts - alés. = 84 ^m / _{in} (AV ou AU 48)	
				20093	1	Pignon AR 54 dts - alés. = 84 ^m / _{in} (AV ou AU 49)	

SELLE (dessus Noir)

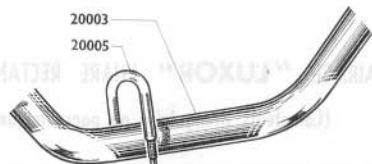


Reproduction interdite

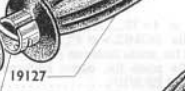
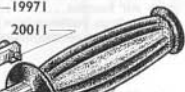
Número pièces	Nbre de pièces	DÉSIGNATION	Prix unitaire Vente détail
36	1	Écrou \varnothing 8x100 (Conditionné)	
183	8	Crochet de ressort (court)..... (Conditionné)	
14417	1	Tige de selle \varnothing 25,5%	
15875	1	Boulon de chariot de selle 8x100 L=56... (Cond.)	
16947	2	Rondelle pour boulon 15875 (Conditionné)	
18957	S.E.	Selle complète à bascule	
18958	1	Dessus de selle plastique noir avec intercal.	
18986	1	Bâti de selle	
18987	1	Chariot de selle	
18988	1	Ressort central de selle	
18989	1	Crochet (avant) nez de selle	
19071	1	Jeu de 8 ressorts horizontaux	

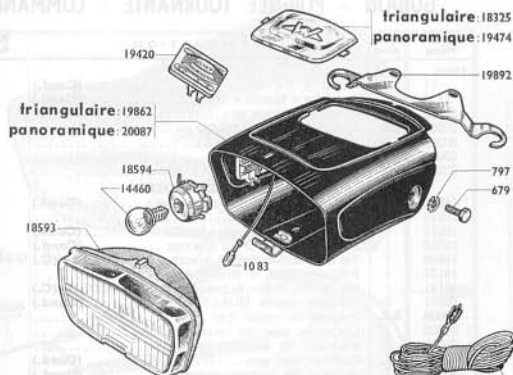
NOTA - Bien que le boulon d'origine soit de \varnothing 8x125, nous fournissons le boulon standard aux Pièces Détachées de \varnothing 8x100 Référence 15875.

Reproduction interdite

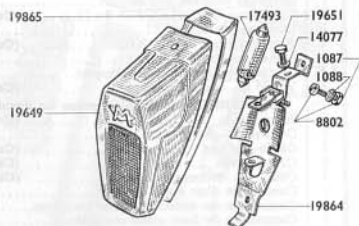


Poignée tournante
complète: 20008





Phare Luxor complet pour Compteur triangulaire : 19861
Phare Luxor complet pour Compteur panoramique : 20086



Lanterne arrière complète : 19863

ECLAIRAGE "LUXOR" PHARE RECTANGULAIRE

(Compteurs triangulaire ou panoramique)

Numéro pièces	Nbre de pièces	DESIGNATION	Prix unitaire Vente détail
PHARE LUXOR			
679	2	Vis de fix. latérale $\varnothing 6 \times 100 \times 15$ (Cond.)	
797	2	Rondelle « Blocfor » $\varnothing 6 \frac{1}{2}$ (Cond.)	
1083	2	Coasse clips largeur $5 \frac{1}{2}$ (Cond.)	
14460	1	Lampe de phare - 6 V - 8 W.....	
14464	1	Canalisation électrique cpte.....	
18325	1	Cache trou pour compteur triangulaire.....	
18593	S.E.	Ensemble optique complet.....	
18594	1	Douille porte lampe.....	
19420	1	Commutateur cpt.....	
19474	1	Cache trou pour compteur panoramique.....	
18861	S.E.	Phare complet (trou triangulaire).....	
18862	1	Corps de phare (Trou triangulaire).....	
18892	1	Guide gaine sur fourche.....	
20086	S.E.	Phare complet (trou rectangulaire).....	
20087	1	Corps de phare (Trou rectangulaire).....	
FEU ARRIERE			
1087	2	Ecrou $\varnothing 4 \times 75$ (Cond.)	
1088	2	Rondelle NOMEL» $\varnothing 4 \frac{1}{2}$ (Cond.)	
8802	2	Boulon fix. socle lanterne AR. $\varnothing 4 \times 75$ L. $6 \frac{1}{2}$... (C.)	
14077	1	Rondelle plate fix. capot lanterne arrière $\varnothing 4,2 \times 8$ EP. 8/10..... (Cond.)	
17493	1	Lampe AR. navette 12 V. 15 W.....	
19649	1	Capot de lanterne AR.....	
19651	1	Vis fix. capot lanterne AR. $\varnothing 4 \times 70$ L. $7 \frac{1}{2}$... (Cond.)	
19863	S.E.	Lanterne AR. complète N. Mle.....	
19864	1	Socle de lanterne AR.....	
19865	1	Joint de capot de lanterne AR.....	

PEINTURE POUR RETOUCHES

	DESIGNATION	Prix unitaire Vente détail
1448	Bombe « Aérosol » gris aluminium.....	
1463	Pot de peinture 1/10 gris aluminium	
1449	Pot de peinture 500 gr gris aluminium	
1459	Pot de peinture 1 kg gris aluminium	