

MOTOBÉCANE



PIÈCES DÉTACHÉES

Mobylette



Type AV 48

à embrayage automatique
"DIMOBY"

et changement de vitesse
automatique
"MOBYMATIC"

Mobylette

S O M M A I R E

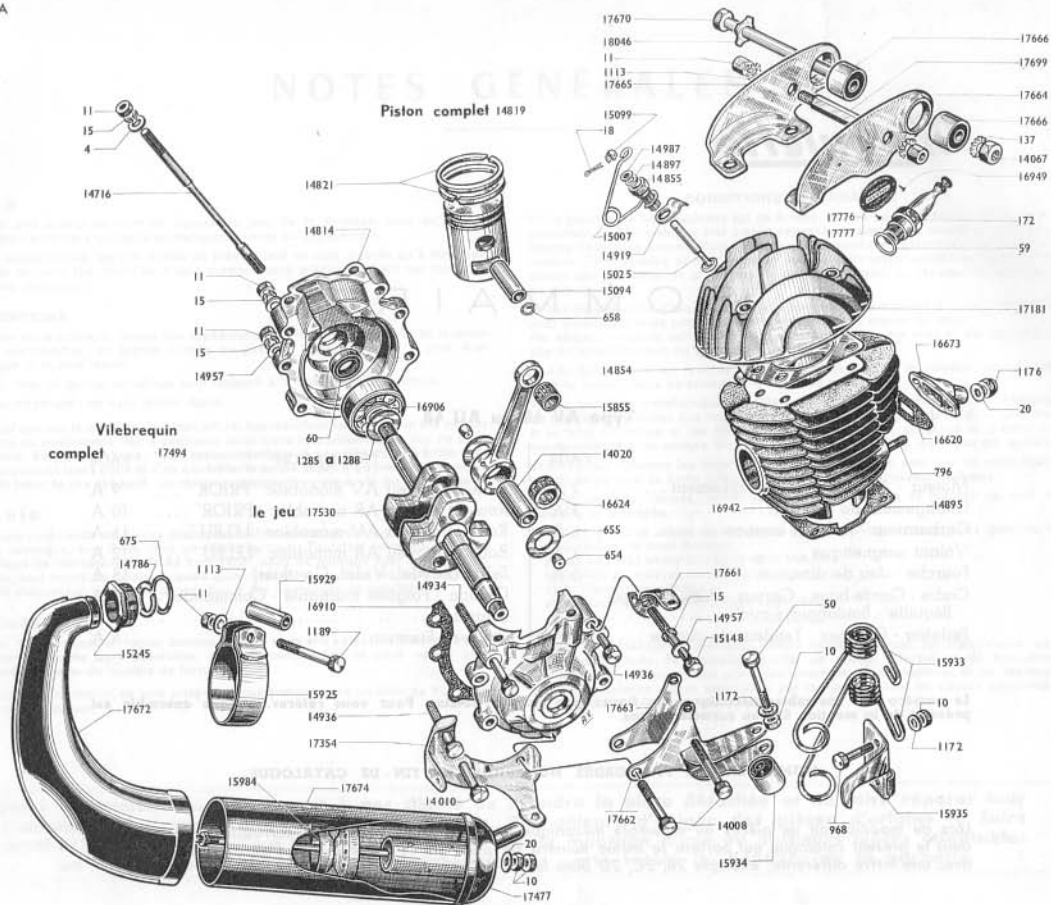
Type AV 48 ou AU 48

DÉSIGNATION	PAGE	DÉSIGNATION	PAGE
Moteur - Articulation - Echappement.....	2 A	Roue et moyeu AV monobloc "PRIOR"	9 A
Changement de vitesses.....	3 A	Roue et moyeu AR monobloc "PRIOR".....	10 A
Carburateur - Robinet essence.....	4 A	Roue et moyeu AV monobloc "LELEU".....	11 A
Volant magnétique.....	5 A	Roue et moyeu AR monobloc "LELEU".....	12 A
Fourche - Jeu de direction.....	6 A	Selles (Reydel, Vidal, Gauthier).....	13 A
Cadre - Garde-boue - Carters - Porte-bagages		Guidon - Poignée tournante - Commandes..	14 A
Béquille - Boulonnerie cycle.....	7 A	Eclairage.....	15 A
Pédalier - Chaînes - Tendeur de chaîne	8 A	Tablier - Fixation.....	16 A

Le numéro des ensembles-mécaniques ne figure pas sur les dessins. Pour vous référer, chaque ensemble est précédé de la mention S.E. en caractère gras.

NOMENCLATURE PAR ORDRE NUMÉRIQUE EN FIN DE CATALOGUE.

Lors de modification de pièces ou ensemble mécanique nous éditerons une feuille correspondante à insérer dans le présent catalogue qui portera le même numéro de page de la pièce ou de l'organe intéressé, mais avec une lettre différente, exemple 2B, 2C, 2D dans le cas de trois modifications successives.



MOBYLETTE Type AV 48 ou AU 48

MOTEUR - ARTICULATION - ECHAPPEMENT

Número pièces	Groupo	Nbre de pièces	DÉSIGNATION	Prix unitaire Vente détail	Número pièces	Groupo	Nbre de pièces	DESIGNATION	Prix unitaire Vente détail
4	6	4	Rondelle plate ø 7..... (Conditionné)	15933	5	1	Jeu de (2) ressorts tendeurs.....		
10	6		Ecrrou de 6x100..... (Conditionné)	15934	4	1	Silencibloc de ressort 6x20x22x16.....		
11	6		Ecrrou de 7x100..... (Conditionné)	15935	5	1	Patte de butée de ressorts tendeurs.....		
15	6		Rondelle grower de ø 7..... (Conditionné)	16620	5		Joint pipe admission.....		
18	6	1	Goupille de décompresseur..... (Conditionné)	16623	3	S.E.	Embiellage complet.....	NOTA	
20	6	2	Rondelle plate ø 6..... (Conditionné)	16624	3	1	Cage à galet de tête de bielle.....		
59	6	1	Boulon axe silentbloc de ressort 6x100x32..... (Cond.)	16673	5	1	Pipe admission.....		
59	6	1	Joint de bougie..... (Conditionné)	16906	5	2	Roulement de vilebrequin 18x42x13.....		
60	6	2	Joint anti-fuite carter (moteur)..... (Conditionné)	16910	5	1	Joint de carter moteur.....		
137	6	1	Rondelle Blofor ø 8..... (Conditionné)	16912	2	S.E.	Jeu de joint moteur.....		
172	3	1	Bougie de 14 avec joint..... (Conditionné)	16942	3	1	Cylindre avec piston complet ajusté.....		
654	5	2	Bouchon d'axe de tête de bielle..... (Conditionné)	16949	6	2	Clou cannelé ø 2,5..... (Conditionné)		
655	5	2	Flaque de tête de bielle..... (Conditionné)	16967	6		Cale alu de cylindre 2/10..... (Conditionné)		
658	6	2	Frein d'axe de piston..... (Conditionné)	16968	6		Cale alu de cylindre 4/10..... (Conditionné)		
796	6	2	Goujon de pipe d'admission..... (Conditionné)	17181	3	1	Culasse nue.....		
968	6	2	Boulon fix. des ressorts 6x100x20..... (Conditionné)	17354	3	S.E.	Patte double fix. carter de protection Dimoby.....		
1113	6	2	Rondelle Nomel ø 7..... (Conditionné)	17459	3	S.E.	Culasse complète avec décompresseur.....		
1172	6	3	Rondelle Nomel ø 8..... (Conditionné)	17494	3	S.E.	Vilebrequin complet filetage 11 %.....		
1176	6	2	Ecrrou de 6x100 Nylstop..... (Conditionné)	17530	3	S.E.	Jeu de masses de vilebrequin filetage 11 %.....		
1285	6	1	Cale régl. vilebrequin ø 18,9x24x1/10..... (Cond.)	17661	2	1	Patte sup. fix. carter Dimoby.....		
1286	6	1	Cale régl. vilebrequin ø 18,9x24x2/10..... (Cond.)	17662	2	1	Patte inf. fix. moteur côté gauche.....		
1287	6	1	Cale régl. vilebrequin ø 18,9x24x3/10..... (Cond.)	17663	2	1	Patte inf. fix. moteur côté droit.....		
1288	6	1	Cale régl. vilebrequin ø 18,9x24x5/10..... (Cond.)	17664	2	1	Patte de culasse côté gauche.....		
14008	5	2	Boulon de 7x100x47..... (Conditionné)	17665	2	1	Patte de culasse côté droit.....		
14010	5	1	Boulon de 7x100x41..... (Conditionné)	17666	2	2	Silencibloc articulation sup. moteur 8x22x17x15.....		
14020	4	1	Axe de tête de bielle..... (Conditionné)	17670	2	1	Boulon sup. articulation 8x100x97.....		
14067	6	1	Ecrrou ø 8x100..... (Conditionné)	17699	5	1	Entroise de patte de culasse (avec écrou).....		
14716	6	4	Goujon assemblage cylindre et culasse..... (Cond.)	17776	5	1	Plaque matricule MB.....		
14721	5	S.E.	Décompresseur complet..... (Conditionné)	17777	5	1	Plaque matricule MC.....		
14814	1	1	Carter moteur avec joint d'étanchéité..... (Conditionné)	18046	6	1	Coupelle de mise à la masse..... (Conditionné)		
14819	3	S.E.	Piston complet..... (Conditionné)				ECHAPPEMENT		
14821	6	2	Segment largeur 2 mm..... (Conditionné)	10	6	2	Ecrrou de 6x100..... (Conditionné)		
14854	5	1	Joint de culasse..... (Conditionné)	11	6	1	Ecrrou de 7x100..... (Conditionné)		
14855	5	1	Douille ou corps de décompresseur..... (Conditionné)	20	6	1	Rondelle plate ø 6..... (Conditionné)		
14895	6	1	Joint de cylindre..... (Conditionné)	675	6	1	Joint d'échappement..... (Conditionné)		
14897	6	1	Joint de soupape décompresseur..... (Conditionné)	1113	6	1	Rondelle Nomel ø 7..... (Conditionné)		
14919	4	1	Patte d'ancrage (câble décompresseur)..... (Conditionné)	1189	6	1	Boulon fix. pot d'échap. 7x100x52..... (Conditionné)		
14934	5	1	Boulon de 7x100x70..... (Conditionné)	14786	5	1	Anneau de butée d'écrou.....		
14936	5	2	Boulon de 7x100x30..... (Conditionné)	15245	5	1	Ecrrou d'échappement.....		
14957	6	1	Rondelle plate ø 7 boulon de carter..... (Conditionné)	15925	5	1	Collier de pot d'échappement.....		
14987	6	1	Rondelle du joint de soupape..... (Conditionné)	15929	5	1	Entroise inf. gousset pot échappement L = 30 mm.....		
15007	5	1	Ressort de décompresseur..... (Conditionné)	15984	1	1	Chicane.....		
15025	6	1	Soupape de décompresseur..... (Conditionné)	17477	1	1	Sortie embout d'échappement.....		
15094	3	1	Axe de piston..... (Conditionné)	17671	1	S.E.	Echappement complet.....		
15099	6	1	Chape de soupape..... (Conditionné)	17672	2	1	Cintre tromblon.....		
15148	5	1	Vis de 7x125x45..... (Conditionné)	17673	1	S.E.	Pot démontable complet.....		
15175	5	S.E.	Jeu de vis carter moteur..... (Conditionné)	17674	1	1	Corps de pot d'échappement.....		
15855	6	1	Cage d'aiguilles pied de bielle..... (Conditionné)						

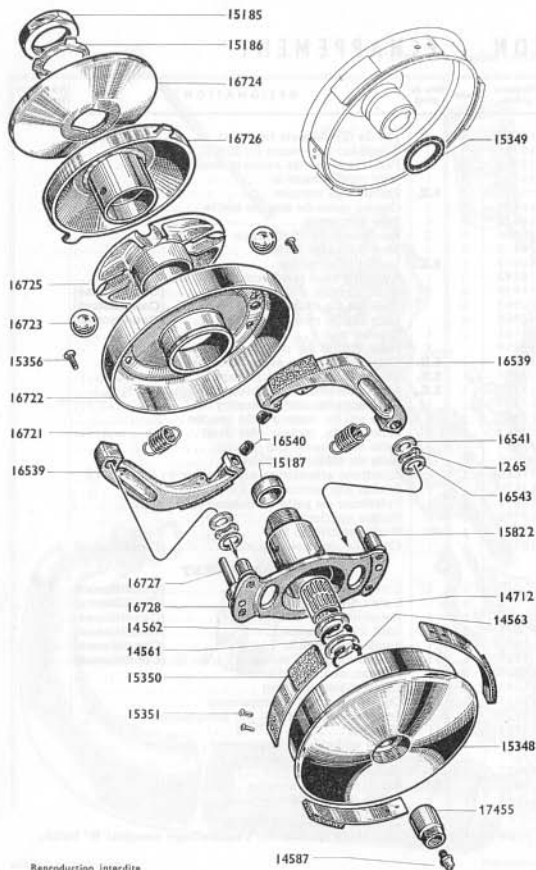
NOTA. - BIELLE. Compte tenu de la précision de montage des embiellages, la bielle seule n'est pas détaillée. Nous commandons l'embellage complet N° 16623.

MOBYLETTE

Type AV 48 ou AU 48

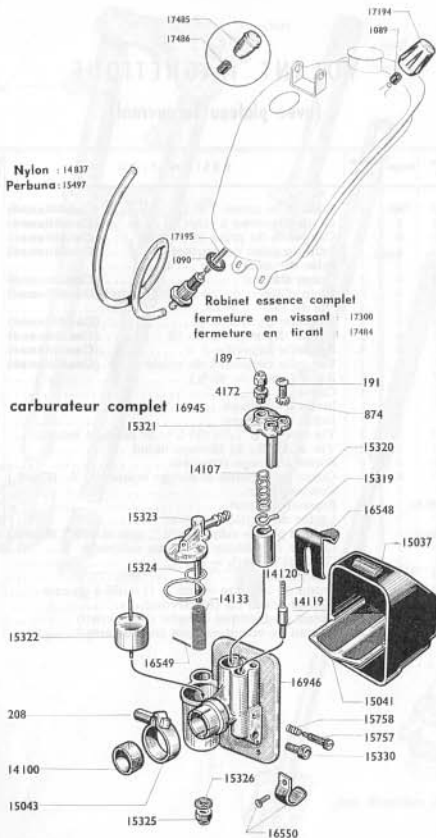
CHANGEMENT DE VITESSES

avec "DIMOBY"



Número pièces	Groupes	Nbre de pièces	DESIGNATION	Prix unitaire Vente détail
224	6	1	Clavette disque tambour embrayage..... (Cond.)	
1265	5	2	Rondelle ressort de colonnette \varnothing int. = 10 $\frac{3}{16}$	
14561	6	1	Truarc extérieur \varnothing 15..... (Conditionné)	
14562	6	2	Joue latérale embrayage..... (Conditionné)	
14563	6	1	Truarc intérieur \varnothing 22..... (Conditionné)	
14587	6	1	Craissour..... (Conditionné)	
14712	5	1	Cartouche d'aiguilles 18 x 19 L = 22.....	
15185	6	1	Ecrou de blocage de la joue fixe... (Conditionné)	
15186	6	1	Frein d'écrou..... (Conditionné)	
15187	2	1	Bouchon de moyeu embrayage.....	
15348	2	1	Tambour avec ressorts.....	
15349	2	1	Joint de tambour.....	
15350	2	3	Reasort avec ferodo.....	
15351	6	6	Rivet de ressort..... (Conditionné)	
15356	6	4	Vis de fix. de la joue 4 x 75 x 14..... (Conditionné)	
15822	2	4	Colonnette à rivet. Longueur sous collerette = 13,5.....	
16539	2	2	Masselotte avec garniture..... (Conditionné)	
16540	6	2	Butee de masselotte..... (Conditionné)	
16541	6	2	Rondelle de colonnette \varnothing 8 x 15 x 1..... (Conditionné)	
16543	6	2	Rondelle de colonnette \varnothing 10 x 15 x 1..... (Conditionné)	
16704	2	S.E.	Changement de vitesse complet..... NOTA	
16721	6	2	Reasort de masselotte..... (Conditionné)	
16722	2	1	Joue avec cloche et pare-huile.....	
16723	6	4	Bille de variateur \varnothing 13,49..... (Conditionné)	
16724	2	1	Joue fixe de poulie.....	
16725	2	1	Cage des billes (nylon).....	
16726	2	1	Joue mobile de poulie nue.....	
16727	2	2	Butee de joue mobile \varnothing 6 L. 33.....	
16728	2	1	Moyeu d'embrayage.....	
17455	1	1	Ecrou de blocage tambour \varnothing 11 x 100.....	

ROBINET ESSENCE & CARBURATEUR (Réglage 549)



Nylon : 14837
Perbuna : 15497

Robinet essence complet
fermeture en vissant : 17300
fermeture en tirant : 17484

carburateur complet 16945

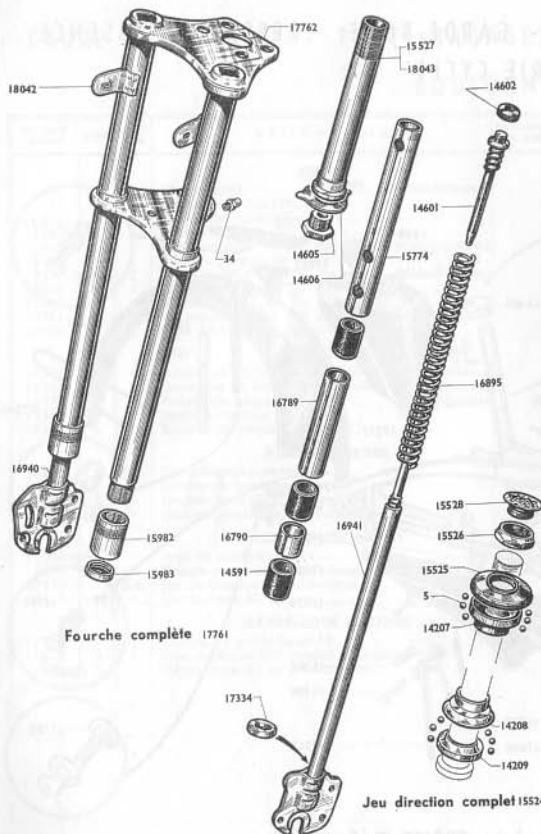
Reproduction interdite

Numéro Pièces		Groupes	Nbre de pièces	DESIGNATION	Prix unitaire Vente détail
TUBULURE ESSENCE					
14837	5		1	Tubulure essence nylon	
15497	5		1	Tubulure essence caoutchouc "PERBUNA"	
15514	4		2	Collier de tubulure essence sur robinet	
ROBINET (modèle à pousser)					
1090	5		1	Joint inférieur de robinet	
17484	6	S.E.		Robinet complet	(Conditionné)
17485	6			Bouton de robinet	(Conditionné)
17486	6		1	Joint de tige de robinet (caoutchouc)	(Conditionné)
ROBINET (modèle à visser)					
1089	6		1	Joint de tige de robinet (caoutchouc)	(Conditionné)
1090	5		1	Joint inférieur de robinet	
17194	6		1	Bouton de robinet	(Conditionné)
17195	5		1	Tige de robinet	
17300	6	S.E.		Robinet complet	(Conditionné)
CARBURATEUR MODELE A COLLIER					
TYPE BA 10 (Réglage 549)					
189	6		1	Vis tendeur de chapeau de chambre ø 6,75 (Cond.)	
191	6		1	Vis fix. couv. chamb. mélange ø 8x80L = 11 (Cond.)	
208	6		1	Boulon de collier de carbur. ø 6x100L = 21 (Cond.)	
874	6		1	Rondelle éventail ø 8	(Conditionné)
4172	6		1	Contre-éc. vis tendeur chapeau de chamb. (Cond.)	
4100	6		1	Bague de réduction	(Conditionné)
4107	3		1	Ressort de volet des gaz	(Conditionné)
4119	3		1	Volet de starter	
4120	3		1	Ressort de volet de starter	
4133	3		1	Filter de cuve de décantation	
5037	3		1	Capot bakélite de filtre à air	
5041	3		1	Trellis de filtre du boîtier	
5043	3		1	Collier de carburateur	(Conditionné)
5319	3		1	Volet des gaz	(Conditionné)
5320	3		1	Plaque guide volet	
5321	3		1	Chapeau de chambre de mélange	
5322	3		1	Flotteur	
5323	3		1	Couvercle de cuve	
5324	6		1	Joint de couvercle de cuve	(Conditionné)
5325	6		1	Ecrou borgne inf. fix. couvercle de cuve	(Cond.)
5326	6		1	Joint de l'écrou borgne inférieur	(Conditionné)
5330	3		1	Gicleur de 19	
5331	3		1	Gicleur de 20 } suivant réglage	
5332	3		1	Gicleur de 21 }	(Conditionné)
15757	6		1	Vis de ralenti	(Conditionné)
15758	6		1	Ressort de la vis de ralenti	(Conditionné)
15996	3		1	Gicleur de 18 (suivant réglage)	
16548	6		1	Ressort supérieur de boîtier filtre	(Conditionné)
16549	3		1	Goupille maintien du ressort supérieur	
16550	6		1	Ressort inf. de boîtier filtre avec rivet	(Cond.)
16681	3		1	Gicleur de 17 (suivant réglage)	
16945	3	S.E.		Carburateur Mod. à collier type BA 10 (549)	
16946	3		1	Corps de carburateur	

NOTA. - Plaque guide volet n° 15320. Cette plaque n'est plus montée actuellement, le volet des gaz n° 15319 possède le guide venu de fonderie.

Reproduction interdite

FOURCHE TÉLESCOPIQUE - JEU DE DIRECTION



Fourche complète 17761

Jeu direction complet 15524

Numéro Pièces	Groupes	Nbre de pièces	DÉSIGNATION	Prix unitaire Vente détail
FOURCHE				
34	6	2	Graisseur	(Conditionné)
14591	6	6	Bague de fourche	(Conditionné)
14601	4	2	Attache supérieure de ressort	
14602	6	2	Ecrou de l'attache supérieure	(Conditionné)
14605	4	1	Vis de pivot	
14606	4	1	Frein de vis de pivot	
15527	4	1	Pivot de fourche	NOTA
15528	4	1	Bouchon (nylon) supérieur de pivot	
15774	4	1	Entroise supérieure (L = 243 $\frac{3}{16}$)	
15982	4	2	Ecrus inférieurs de fourreau	
15983	5	2	Joint anti-fuite	
16789	4	2	Entroise milieu L 113 $\frac{3}{16}$	
16790	4	2	Entroise inf. L = 22 $\frac{3}{16}$	
16895	5	2	Resort de fourche (renforcé fil de 30/10)	
16940	5	2	Plongeur droit avec guide ressort	
16941	5	1	Plongeur gauche avec guide ressort	
17334	2	2	Bague de butée de fourche	
17761	S.E.	1	Fourche télescopique complète	
17762	1	1	Fourreau assemblé	
18042	5	2	Support de phare (à souder)	
18043	1	1	Pivot de fourche nouveau modèle	NOTA
JEU DE DIRECTION				
14207	5	6	48 Bille de 3,98	(Conditionné)
14208	4	1	Cône supérieur	
14209	4	1	Cuvette inférieure	
14209	4	1	Cône inférieure	
15524	S.E.	4	Jeu de direction complet	
15525	4	1	Cuvette supérieure	
15526	4	1	Contre-écrou de direction	

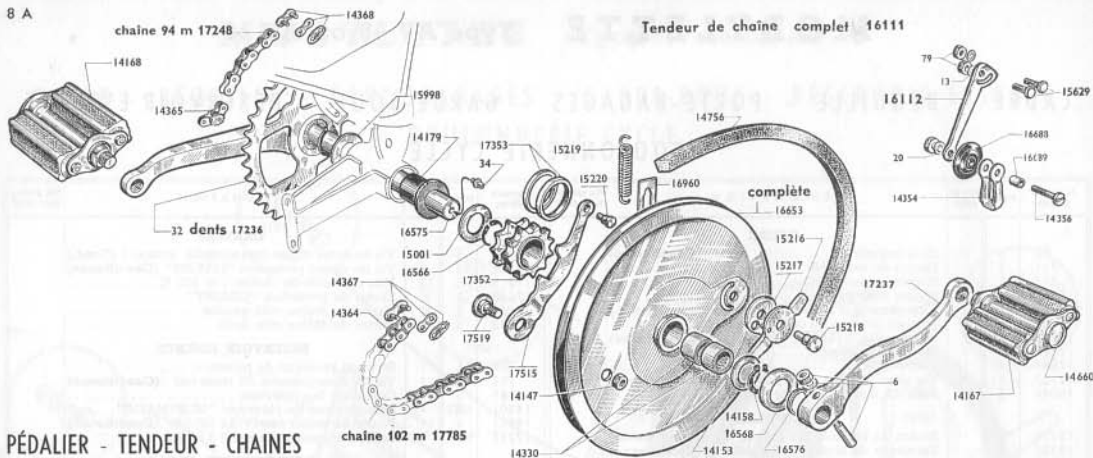
NOTA. - Pivot de fourche. Depuis le 30 janvier 1983, il est monté un nouveau pivot de fourche, référence 18043. Ce dernier se monte en lieu et place de l'ancien modèle n° 15527 et il n'est plus nécessaire d'utiliser le cône inférieur de direction n° 14209.

MOBYLETTE Type AV 48 ou AU 48

CADRE - BÉQUILLE - PORTE-BAGAGES - GARDE-BOUE - RÉSERVOIR ESSENCE

BOULONNERIE CYCLE

Número pièces	Groupes	Nbre de pièces	DÉSIGNATION	Prix unitaire Vente détail	Número pièces	Groupes	Nbre de pièces	DÉSIGNATION	Prix unitaire Vente détail
CADRE					CARTERS				
53	6	2	Clou cannelé (Conditionné)	15076	6	6	Vis de carter chaîne (tête a/rondeL embout.) (Cond.)		
711	5	1	Plaque de cadre MB	15512	6	3	Vis de carter protection "DIMCOBY" (Conditionné)		
712	5	1	Plaque de cadre MC	17215	5	2	Jonc de carter de chaîne L = 800 %		
15563	5	1	Pompe à air L = 250	17668	5	1	Carter de protection "DIMCOBY"		
16949	6	2	Clou cannelé ø 2,5 (fix. marque Mobylette) (Cond.)	17669	5	1	Carter de chaîne côté gauche		
17202	5	1	Jonc alu plastifié de cadre	17698	5	1	Carter de chaîne côté droit		
17241	6	2	Marque "MOBYLETTE" de cadre .. (Conditionné)						
17260	1	1	Pont attache gaine	709	5	1	Bouchon plastique de réservoir		
17667	1	1	Cadre	757	6	1	Vis de monogramme de réservoir. (Conditionné)		
17782	6	4	Vis a/éc. et rond. (fix. patte AR mobile) (Cond.)	14489	5	1	Collier de fix. réservoir		
18040	2	2	Patte AR mobile (tendeur de roue)	14801	5	1	Monogramme de réservoir "MOBYMATIC"		
BÉQUILLE					14991	6	1	Boulon de collier réserv. 8x100x46. (Conditionné)	
15306	6	1	Boulon de béquille avec écrou (Conditionné)	17217	5	1	Réservoir essence capacité 3 L. 800		
15307	6	1	Entrotoise de boulon de béquille .. (Conditionné)						
15877	6	1	Ressort de béquille (Conditionné)	10	6	4	Ecrou de 6x100 (Conditionné)		
17212	5	1	Béquille contraie	46	6	2	Boulon fixation inférieur 6x100x13. (Conditionné)		
17259	5	1	Support de béquille (à souder)	79	6	19	Ecrou de 5x90 (Conditionné)		
PORTE-BAGAGES					137	6	1	Rondelle Bloctor ø 8	
17531	7	S.E.	Porte-bagages complet	853	3	2	Vis ø 4x75 x 10 fix. pont attache gaine		
17532	7	1	Plateau de porte-bagages	1087	6	2	Rondelle NOMELE ø 5		
17533	7	1	Hauban droit de porte-bagages	1171	6	19	Rondelle NOMELE ø 8		
17534	7	1	Hauban gauche de porte-bagages	1172	6	4	Rondelle NOMELE ø 8		
GARDE-BOUE AVANT					14067	6	1	Ecrou de 8x100 (Conditionné)	
17205	5	1	Pont de garde-boue AV	14215	6	10	Boul. barillet serre-tringle 5x80 L totale 20 % (Cond.)		
17273	5	2	Tringle inf. et sup. garde-boue AV	14219	6	1	Boulon de 5x90x15		
17470	S.E.	1	Jeu de tringles de garde-boue AV	14267	6	4	Boulon de 5x90x10		
17752	1	1	Garde-boue AV nu	14991	6	1	Boulon de collier réserv. 8x100x46. (Conditionné)		
GARDE-BOUE ARRIERE					15009	6	2	Boulon barillet serre-tringle 5x90 Long. totale = 22 ^{1/8} (Conditionné)	
17206	5	1	Tringle de garde-boue AR	15287	6	2	Boulon barillet serre-tringle 6x100 Long. totale = 35 ^{7/8} (Conditionné)		
17675	5	1	Contre-plaque INT. renfort sous garde-boue	15710	6	1	Barillet support frein AV		
17781	1	1	Garde-boue AR nu avec bavolel	17782	6	4	Vis a/éc. rond. ø 7x100x15 (fix. patte AR mob.) (Cond.)		

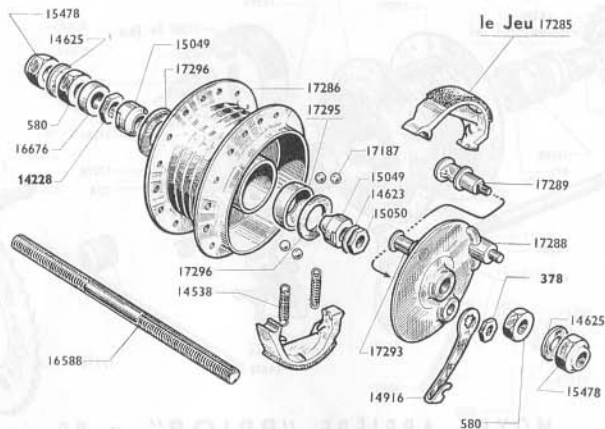


PÉDALIER - TENDEUR - CHAINES

Numéro pièces	Groupe	Nbre de pièces	DESIGNATION	Prix uniteur Vente détail	Numéro Pièces	Groupe	Nbre de pièces	DÉSIGNATION	Prix uniteur Vente détail
PÉDALIER									
6	6	2	Clavette de pédalier (Conditionné)	17352	2	1	Pignon pédalier 11 dents, alésage int. 28 %	17352	2
34	6	1	Graisneur (Conditionné)	17353	2	1	Jeu de bracolets caoutchouc (2)	17515	2
14139	4	S.E.	Paire de pédales	17515	2	2	Levier de verrouillage nu	17516	2
14147	2	1	Ecrou de l'axe de levier poulie	17519	2	1	Axe avec écrou de levier de verrouillage ø 12	17519	2
14153	6	1	Joue de pédalier (Conditionné)	TENDEUR DE CHAÎNE (RILSAN)					
14158	6	2	Circulps de pédalier (Conditionné)	13	6	2	Rondelle grower ø 5 (Conditionné)	20	6
14167	4	1	Pédale gauche	20	6	2	Rondelle plate ø 6 (Conditionné)	79	6
14168	4	1	Pédale droite	79	6	1	Ecrou du boulon de fix. tendeur (Conditionné)	14354	5
14179	5	2	Bague de pédalier	14354	5	1	Pont de galet tendeur	14356	5
14330	5	2	Douille d'aiguilles (L = 12 %)	15629	5	1	Axe de galet tendeur avec écrou	16111	2
14660	6	3	Bouchon de pédale (Conditionné)	16112	2	S.E.	Boulon de fixation du tendeur	16112	2
14756	4	1	Courroie de 14x7, longueur 798 %	16688	2	1	Tendeur de chaîne complet	16688	2
14833	5	1	Bague de pédalier cote réparation	16689	2	1	Bras du tendeur	16689	2
15001	5	1	Joue de pédalier 18,5x30x8/10	CHAINES					
15216	2	1	Bouton de verrouillage	14364	6	1	Faux maillon de transm. moteur Yellow (Cond.)	14365	6
15217	2	1	Rondelle de friction du bouton	14365	6	1	Faux maillon de transm. pédalier Yellow (Cond.)	14367	6
15218	2	1	Axe du bouton	14367	6	1	Attache rapide de transm. moteur Yellow (Cond.)	14368	6
15219	6	1	Ressort du levier de verrouillage (Conditionné)	14368	6	1	Attache rapide de transm. pédalier Yellow (Cond.)	14565	6
15220	2	1	Axe du ressort sur levier	14565	6	1	Faux maillon de transm. moteur Brampton (Cond.)	14875	6
15998	6	1	Joue de pédalier 16,5x28x10/10 (Conditionné)	14724	6	1	Attache rapide de transm. moteur Brampton (Cond.)	17248	6
16566	6	1	Paro-huile de pédalier (Conditionné)	17574	4	1	Chaîne de transm. pédalier 84 maillons Brampton ..	17574	4
16568	6	1	Paro-huile de pédalier	17590	6	1	Chaîne de transm. pédalier 94 maillons Yellow	17590	6
16575	4	1	Axe de pédalier	17591	6	1	Faux maillon de transm. pédalier Brampton (Cond.)	17591	6
16576	6	1	Entret. de manivelle gauche (épais. 8 %)	17785	4	1	Attache rapide transm. pédalier Brampton (Cond.)	17785	4
16653	S.E.	1	Poulie de pédalier a/pignon et douille d'aiguilles	17786	4	1	Chaîne de transm. moteur 102 maillons Brampton ..	17786	4
16960	1	1	Limiteur de course ressort poulie	CHAINES					
17236	4	1	Manivelle droite avec pignon sert 32 dents	14364	6	1	Faux maillon de transm. moteur Yellow (Cond.)	14365	6
17237	4	1	Manivelle gauche coude	14365	6	1	Faux maillon de transm. pédalier Yellow (Cond.)	14367	6

MOBYLETTE Type AV 48 ou AU 48

moyeu AV complet 17284

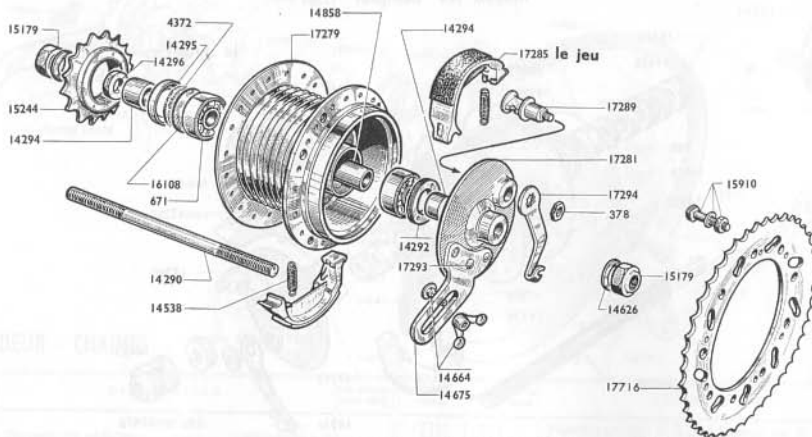


MOYEU AVANT "PRIOR" Ø 80

Número Pièces	Grupo	Nbre de Pièces	DESIGNATION	Prix unitaire Vente détail	Número Pièces	Grupo	Nbre de piéces	DESIGNATION	Prix unitaire Vente détail
ROUE									
14989	6	36	Ecrou de rayon jauge 16 (Conditionné)		15049	4	2	Cône fixe ou réglable	
15535	4	1	Jante de 23x2		5050	4	2	Ecrou de cône	
15536	4	1	Enveloppe de 23x2 bicolor Hutchinson		15478	4	2	Ecrou de roue	
15537	4	1	Chambre à air 23x2 Hutchinson		16587	4	S.E.	Axe de moyeu AV complet	
15538	4	1	Ruban de jante		16588	4	1	Axe de moyeu AV nu	
17239	6	36	Rayon de 15x15x16 L = 200 (Conditionné)		16676	4	1	Entretoise Ø 11x14 épais. = 6,5 (cowel)	
17283	1	S.E.	Roue AV complète		17187	6	22	Bille Ø 5,55 (Conditionné)	
MOYEU									
378	4	1	Ecrou de came des mâchoires Ø 7x100		17284	4	S.E.	Moyeu AV complet	
580	4	1	Ecrou de moyeu		17285	4	S.E.	Jeu de mâchoires Ø 80	
14228	4	2	Contre-écrou		17286	4		Corps de moyeu AV nu	
14538	5	2	Ressort des mâchoires		17287	4	S.E.	Flasque des mâchoires complet	
14623	4	2	Rondelle à ergot		17288	4	1	Flasque des mâchoires nu	
14625	4	2	Rondelle plate Ø int. = 11 1/2		17289	4	1	Came de frein AV	
14916	4	1	Lievrier de came frein avant		17293	4	1	Point fixe à river	
					17295	4	2	Curvette Ø ext. = 29,8	
					17296	4	2	Pare-huile Ø int. = 18,5 Ø ext. = 29,8	

MOBYLETTE Type AV 48 ou AU 48

moyeu arrière complet 17715

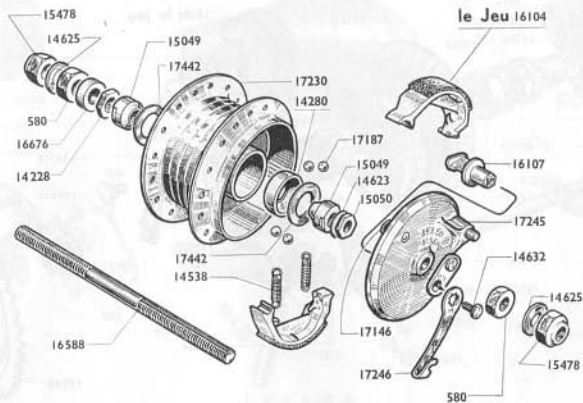


MOYEU ARRIERE "PRIOR" Ø 80

Número Pièces	Groupe	Nbre de pièces	DESIGNATION	Prix unitaire Vente détail	Número pièces	Groupe	Nbre de pièces	DESIGNATION	Prix unitaire Vente détail
ROUE									
14989	6	36	Ecrou de rayon jauge 16 (Conditionné)	14626	4	2	Rondelle lisse de moyeu		
15535	4	1	Jante de 23 x 2	14664	4	1	Vis de maintien flasque avec écrou papillon		
15536	4	1	Enveloppe de 23 x 2 bicouleur Hutchinson	14675	4	1	Patte d'ancrage de frein AR		
15537	4	1	Chambre à air de 23 x 2 Hutchinson	14858	4	1	Entretoise de roulement L = 48,2		
15538	4	1	Ruban de jante	15179	4	2	Ecrou de roue AR Ø 10		
17239	6	36	Rayon de 15 x 15 x 16 L = 200 (Conditionné)	15244	4	1	Roue libre 18 dents 34,7 x 100		
17717	1	S.E.	Roue AR complète avec pignon 54 dents	15910	4	6	Boulon tête carrée fix-pignon AR 6 x 100 x 14		
MOYEU									
378	4	1	Ecrou de came de 7 x 100	16108	4	1	Joue de feutre Ø 16,5 x 30 x 5/10		
671	5	2	Roulement de 10 x 30 x 9	17278	5	S.E.	Corps de moyeu AR complet		
4372	4	1	Feutre	17279	5	1	Corps de moyeu AR nu		
14290	4	1	Axe de moyeu AR nu Ø 10	17280	4	S.E.	Flasque des mâchoires complet Ø 80		
14292	4	1	Ecrou de blocage roulement	17281	4	1	Flasque des mâchoires nu Ø 80		
14294	4	2	Entretoise de moyeu Ø int. = 10 % épais = 11 %	17285	4	S.E.	Jeu de mâchoires Ø 80		
14295	4	1	Cache-pousière Ø ext. = 30	17289	4	1	Came de frein AR		
14296	4	1	Ecrou de moyeu	17293	4	1	Point fixe à river		
14538	5	2	Ressort des mâchoires	17294	4	1	Lévier de frein AR (déporté) PRIOR		
				17715	5	S.E.	Moyeu AR complet a/pignon 54 dents boulonné		
				17716	4	1	Pignon AR 54 dents (alés. = 94 %)		

MOBYLETTE Type AV 48 ou AU 48

moyeu AV complet 17229

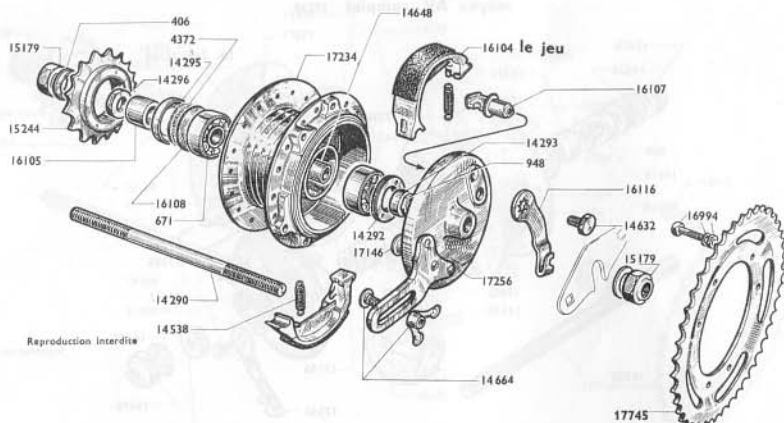


ROUE & MOYEU AVANT MONOBLOC "LELEU"

Numéro pièces	Groupes	Nbre de pièces	DÉSIGNATION	Prix unitaire Vente détail	Numéro pièces	Groupes	Nbre de pièces	DÉSIGNATION	Prix unitaire Vente détail
ROUE									
14989	6	36	Ecrou de rayon jauge 16.....(Conditionné)		14632	4	1	Vis de fix. levier de came	
5535	4	1	Jante de 23×2		15049	6	2	Cône fixe ou réglable de roue AV (Conditionné)	
5536	4	1	Enveloppe de 23×2 (Hutchinson) bicolore		15050	4	1	Contre-écrou de cône	
5537	4	1	Chambre à air de 23×2 (Hutchinson)		15478	6	2	Ecrou de roue	(Conditionné)
5538	4	1	Ruban de jante		16104	4	1	Paire de mâchoires ø 80	
17228	1	S.E.	Roue AV complète		16107	6	1	Came de frein	(Conditionné)
17239	6	36	Rayon 15×15×16 L = 200	(Conditionné)	16588	4	1	Axe de moyeu AV nu	
MOYEU									
580	4	1	Ecrou de moyeu		16676	4	1	Entrotreins ø 11×14 épais. = 6,5 (ou 11×16 épais. 6,5)	
14228	4	2	Contre-écrou		17146	5	6	Point fixe de frein AV (à river)	
14280	4	2	Cuvette de moyeu ø ext. = 29 7/8		17187	6	20	Bille de 5,55	(Conditionné)
14538	6	2	Resort des mâchoires	(Conditionné)	17229	5	S.E.	Moyeu AV complet	
14623	4	1	Rondelle à ergot		17230	5	1	Corps de moyeu AV nu	
14625	4	2	Rondelle ø int. = 11 11/16		17244	5	S.E.	Flasque des mâchoires complet	
					17245	5	1	Flasque des mâchoires nu	
					17246	5	1	Levier de came de frein AV	
					17442	4	2	Rondelle cache ø 29,15	

MOBYLETTE Type AV 48 ou AU 48

moyeu arrière complet 17747



ROUE & MOYEU ARRIÈRE MONOBLOC "LELEU"

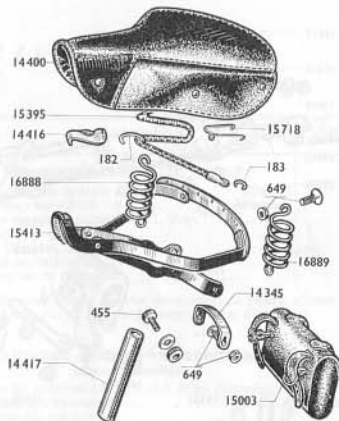
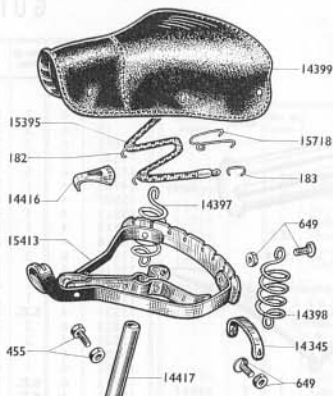
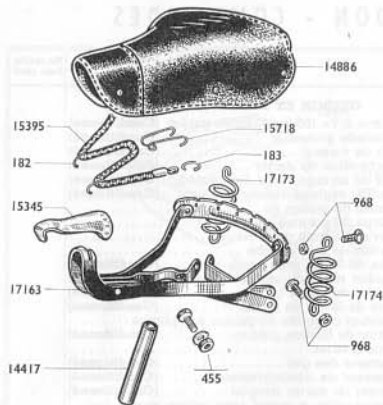
Numéro pièces	Groupe	Nbre de Pièces	DESIGNATION	Prix unitaire Vente détail	Numéro pièces	Groupe	Nbre de pièces	DÉSIGNATION	Prix unitaire Vente détail
ROUE									
14989	6	36	Ecrou de rayon, jauge 18..... (Conditionné)	14632	4	1	Vis de fix. levier de came.....		
15535	4	1	Jante de 23×2..... (Conditionné)	14648	4	1	Entroise des roulements L = 53 mm.....		
15536	4	1	Enveloppe de 23×2 Hutchinson bicoloré.....	14664	6	1	Vis de maintien de flasque a/écrou papillon (Cond.).....		
15537	4	1	Chambre à air 23×2 Hutchinson.....	15179	6	2	Ecrou de roue AR ø 10..... (Conditionné)		
15538	4	1	Ruban de jante.....	15244	4	1	Roue libre 18 dents 34,7×100..... (Conditionné)		
17239	6	36	Rayon 15×15×16 L = 200..... (Conditionné)	16104	4	1	Paire de mâchoires Ø 80.....		
17746	1	S.E.	Roue AR complète avec pignon 54 dents.....	16105	4	1	Entroise du moyeu Ø 10×16 L = 13,8.....		
MOYEU									
406	6	1	Rondelle lisse de moyeu..... (Conditionné)	16107	6	1	Came de frein AR..... (Conditionné)		
671	6	2	Roulement de 10×30×9..... (Conditionné)	16108	4	1	Joue de feutre.....		
948	4	1	Ecrou de moyeu (épais. 5 mm).....	16116	4	1	Levier de came AR.....		
4372	4	1	Feutre.....	16994	6	6	Boulon fixation pignon AR (8×100×20)..... (Cond.).....		
14290	4	1	Axe de moyeu AR nu ø 10.....	17146	1	1	Point fixe (à river).....		
14292	4	1	Ecrou de blocage roulement.....	17233	5	S.E.	Corps de moyeu AR complet (sans pignon).....		
14293	4	1	Entroise ø 10×16×6.....	17234	5	1	Corps de moyeu AR nu.....		
14295	4	1	Cache-poussoière ext. 30.....	17255	5	S.E.	Flasque de frein AR complet.....		
14296	5	1	Ecrou de moyeu.....	17256	5	1	Flasque de frein AR nu.....		
14538	6	2	Ressort de mâchoire..... (Conditionné)	17745	5	1	Pignon AR 54 dents.....		
				17747	5	S.E.	Moyeu AR complet 54 dents (alés. = 84 mm).....		

MOBYLETTE Type AV 48 ou AU 48

Selle complète Gauthier 17154

Selle complète Vidal 14084

Selle complète Reydel 14887

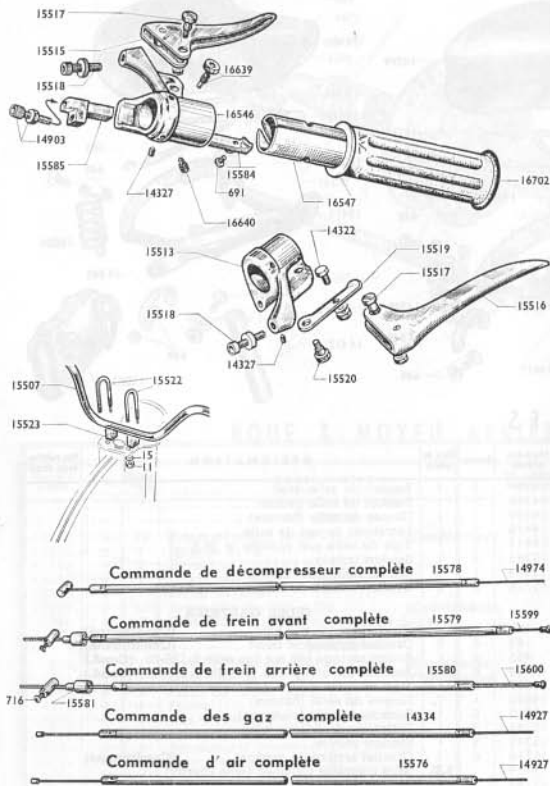


SELLES

Numéro pièces		Groupe		Mètre de pièces		DÉSIGNATION		Prix unitaire Vente détail	
SELLE REYDEL									
182	6	4				Crochet de sandow long.....	(Conditionné)		
183	6	2				Crochet de sandow court.....	(Conditionné)		
455	6	1				Boul. serrage bâti sur tige de selle 8x125x25	(Cond.)		
649	6	4				Boulon fix. inf. et sup. ressort de selle.....	(Cond.)		
14345	5	1				Entretoise de bâti de selle L = 80 %			
14400	1	1				Housse de selle (havane)			
14416	5	1				Entretoise nez de selle.....			
14417	5	1				Tige de selle non épaulée Ø 25,5			
14887	1		S.E.			Selle complète Reydel (dessus havane)			
15395	5	1				Sandow unique.....			
15413	1	1				Bâti de selle sans chariot (V. ou R. peint alu)			
15718	6	3				Crochet AR de sandow.....	(Conditionné)		
16888	5	1				Ressort de selle droit.....			
16889	5	1				Ressort de selle gauche.....			
SELLE VIDAL									
182	6	4				Crochet de sandow long.....	(Conditionné)		
183	6	2				Crochet de sandow court.....	(Conditionné)		
455	6	1				Boul. serrage bâti sur tige de selle 8x125x25	(Cond.)		
649	6	4				Boulon fix. inf. et sup. ressort de selle.....	(Cond.)		
14084	1		S.E.			Selle complète Vidal sans chariot (dessus havane)			
14345	5	1				Entretoise de bâti de selle L = 80 %			
SELLE GAUTHIER									
14397	5	1				Ressort de selle droit.....			
14398	5	1				Ressort de selle gauche.....			
14399	1	1				Housse de selle (havane)			
14416	5	1				Entretoise de nez de selle.....	25,5		
14417	5	1				Tige de selle non épaulée Ø 25,5			
15395	5	1				Sandow unique.....			
15413	1	1				Bâti de selle sans chariot.....			
15718	6	3				Crochet arrière de sandow unique.....	(Conditionné)		
SELLE GAUTHIER									
182	6	4				Crochet de sandow long.....	(Conditionné)		
183	6	2				Crochet de sandow court.....	(Conditionné)		
455	6	1				Boulon serrage bâti sur tige selle 8x125x25	(Cond.)		
649	6	4				Boul. fix. inf. et sup. res. de selle 6x100x20	(Cond.)		
14417	5	1				Tige de selle Ø 25,5			
14886	1	1				Housse de selle (havane)			
15003	1	1				Sacoches à outils (plastique)			
15345	5	1				Entretoise de nez de selle.....			
15395	5	1				Sandow unique.....			
15718	6	3				Crochet arrière de sandow.....	(Conditionné)		
17154			S.E.			Selle complète Gauthier (sans chariot)			
17163	1	1				Bâti de selle.....			
17173	5	1				Ressort de selle droit.....			
17174	5	1				Ressort de selle gauche.....			

MOBYLETTE Type AV 48 ou AU 48

GUIDON - COMMANDES



Numéro pièces	Groupes	Nbre de pièces	DESIGNATION	Prix unitaire Vente détail
GUIDON ET POIGNÉE TOURNANTE				
11	6	2	Ecrou \varnothing 7x100 fix. étrier de guidon (Conditionné)	
15	6	2	Rondelette grower \varnothing 7 (Conditionné)	
691	6	2	Vis de curseur (Conditionné)	
14322	6	1	Serre-câble de starter (Conditionné)	
14327	6	5	Vis de serrage corps de poignée (Conditionné)	
14903	6	1	Barillet réglage décompresseur (Conditionné)	
15507	4	1	Cintre de guidon nu	
15513	4	1	Corps de poignée gauche	
15515	4	1	Levier de frein droit	
15516	4	1	Levier de frein gauche	
15517	6	2	Axe de levier avec écrou (Conditionné)	
15518	6	2	Barillet réglage frein avec écrou (Conditionné)	
15519	6	1	Levier de starter (Conditionné)	
15520	6	1	Axe de levier de starter (Conditionné)	
15521	6	S.E.	Fixation complète de guidon sur fourche	
15522	6	2	Etrier de fixation guidon (Conditionné)	
15523	4	2	Cale d'étrier	
15584	6	1	Curseur des gaz (Conditionné)	
15585	6	1	Curseur de décompresseur (Conditionné)	
15712	6	S.E.	Levier de starter complet (Conditionné)	
15991	4	S.E.	Corps poign. g. compl. avec leviers, starter, frein..	
16546	4	1	Corps de poignée tournante	
16547	4	1	Manchon de poignée tournante	
16639	6	1	Vis de position, a/écrou \varnothing 5x90 L = 12% 5 (Cond.)	
16640	6	1	Vis fix. corps de poig. tour. \varnothing 6x100 L = 11% (Cond.)	
16702	4	1	Poignée caoutchouc grise	
16703	4	S.E.	Poignée tournante complète	
17588	4	S.E.	Complément pour guidon nu	NOTA
COMMANDES				
716	6	2	Serre-câble de frein AV et AR (Conditionné)	
14334	4	1	Commande des gaz complète	
14762	5	3	Isogaine de commandes	
14927	6	1	Câble des gaz (Conditionné)	
14927	6	1	Câble d'air (Conditionné)	
14974	6	1	Câble de décompresseur (Conditionné)	
15576	4	1	Commande d'air complète	
15578	4	1	Commande de décompresseur complète	
15579	4	1	Commande de frein AV complète	
15580	4	1	Commande de frein AR complète	
15581	6	2	Butée de gaine de frein AR (Conditionné)	
15599	6	1	Câble de frein AV (Conditionné)	
15600	6	1	Câble de frein AR (Conditionné)	
16944	6	1	Butée gaine de décomp. \varnothing ext. = 4x6,5 (Cond.)	

NOTA. - Complément pour guidon nu. Pièces nécessaires pour composer un guidon complet. Pour une demande de guidon complet, nous commander le cintre nu N° 15507, plus le complément N° 17588.

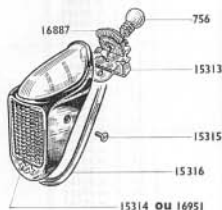
MOBYLETTE Type AV 48 ou AU 48

Phare complet 17756



Eclairage arrière MANDUCHER

15312 ou 16950



ÉCLAIRAGE

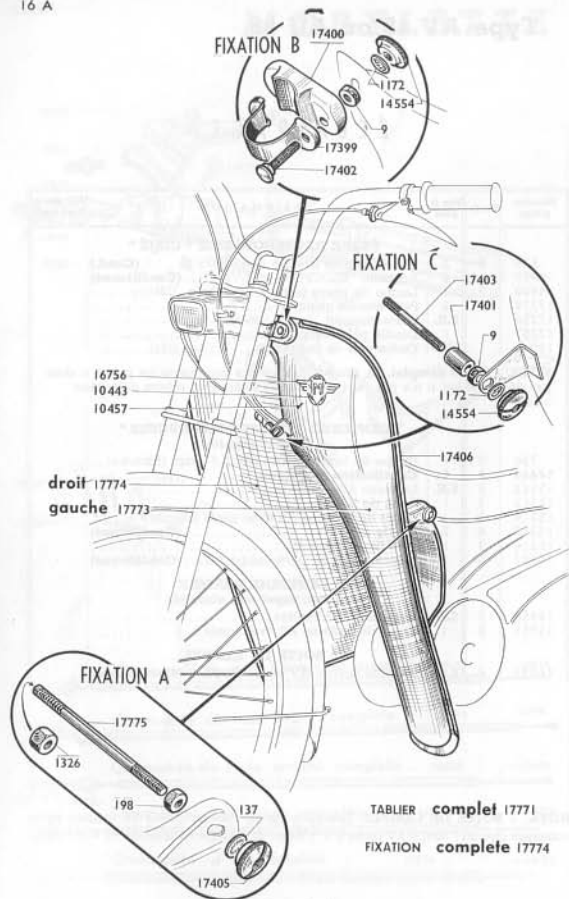
Numéro pièces	Groupe	Nbre de pièces	DESIGNATION	Prix unitaire
				Vente détail
PHARE RECTANGULAIRE "CIBIÉ"				
679	6	2	Vis de fixation latérale $\varnothing 8 \times 100 \times 15$ (Cond.)	
797	6	2	Rondelle "BLOCFOR" $\varnothing 6$ (Conditionné)	
14460	3	1	Lampe de phare jaune 6 V - 1 Amp.	
17739		2	Patte attache-gaine	
17756		S.E.	Phare complet	
17757		1	Douille porte-lampe	
18041		1	Cache-trou de compteur	
NOTA. - Phare complet. La plupart des pièces composant ce phare n'étant pas démontables, il n'a pas été pris d'autres références pièces détachées.				
LANterne ARRIERE "MANDUCHER" (Capot aluminé)				
756	3	1	Lampe de lanterne AR 12 V, 0,5 Amp. (blanche) ..	
14464	3	1	Canalisation électrique	
15312	3	S.E.	Lanterne AR complète	
15313	3	1	Socle de lanterne AR	
15314	3	1	Capot de lanterne AR avec joints (aluminé)	
15315	6	2	Vis de capot	
15316	3	1	Joint de lanterne AR	
16887	6	1	Ressort maintien porte-lampe AR ... (Conditionné)	
LANterne ARRIERE (avec capot non aluminé)				
16950	3	S.E.	Lanterne AR complète	
16951	3	1	Capot de lanterne AR avec joints	
BOITE DE LAMPES				
16833	6	S.E.	Boîte de lampes AV et AR NOTA. ... (Conditionné)	

NOTA. - BOITE DE LAMPES. Ensemble de 10 coffrets garnis de mousse nylon contenant chacun 1 lampe AV jaune 6 V, 1 Amp. et 1 lampe AR blanche 12 V, 0,5 Amp.

MOBYLETTE Type AV 48

ou AU 48

TABLIER - FIXATION



TABLIER complet 1771

FIXATION complete 1774

Numéro pièces	Groupe	Nbre de pièces	DÉSIGNATION	Prix unitaire Vente détail
9	6	4	Ecrou de 6×100×9×4,8.....(Conditionné)	
137	5	2	Rondelle "NOMEL" ø 8.....	
198	3	1	Ecrou de 8×100×12×4,8.....	
1172	6	4	Rondelle "NOMEL" ø 8.....(Conditionné)	
1326	5	1	Ecrou de 8×100×12×7,8.....	
10443	5	1	Décalcomanie sous monogramme.....	
10457	5	2	Rivet de monogramme.....	
14554	6	4	Ecrou moleté de 8×100.....(Conditionné)	
16756	1	1	Monogramme de tablier (côté gauche).....	
17399	2	1	Demi-collier fixation supérieure.....	
17400	2	1	Entretoise du demi-collier (nylon).....	
17401	6	2	Entretoise fixation centrale.....(Conditionné)	
17402	6	2	Bouillon de 6×100×24×8.....(Conditionné)	
17403	2	1	Goujon de 6×100×89×14×17.....	
17405	6	2	Ecrou moleté 8×100.....(Conditionné)	
17406	5	1	Joue de tablier "POLYTEL" (jou de 2).....	
1771	S.E.	1	Tablier complet (sans fixation).....	
17772	1	1	Demi-tablier côté droit.....	
17773	1	1	Demi-tablier côté gauche.....	
17774	S.E.	1	Fixation complète.....	
17775	2	1	Goujon de 8×100×117×13×20.....	