

MOTOBÉCANE



PIÈCES DÉTACHÉES

Mobylette

"A CHASSIS - COQUE"



Type AV 87

à changement de vitesse automatique

" MOBYMATIC "

et embrayage double automatique

" DIMOBY "

Mobylette

A "CHASSIS-COQUE"

SOMMAIRE

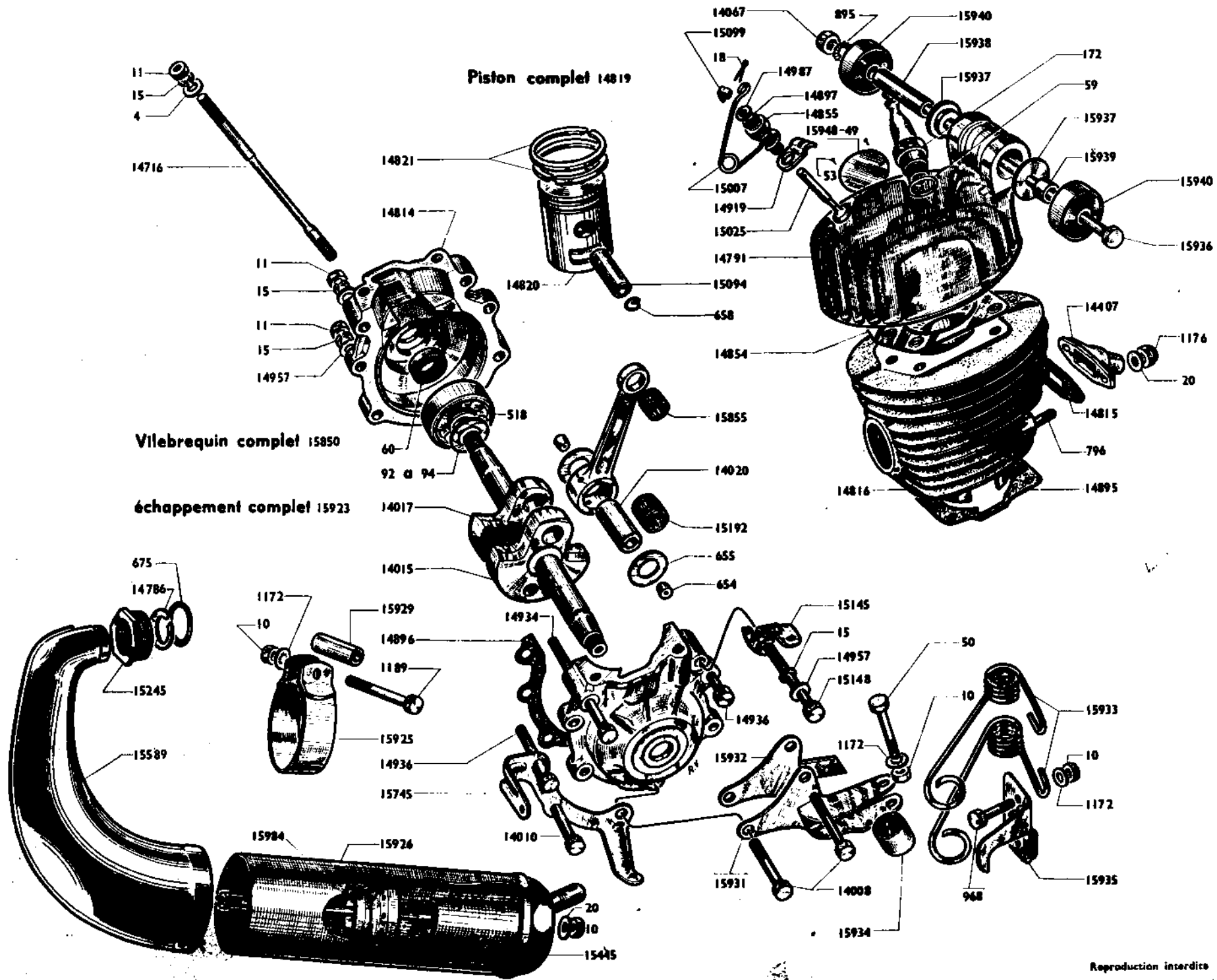
Type A.V. 87 ou A.U. 87

DÉSIGNATION	PAGE	DÉSIGNATION	PAGE
Moteur - Articulation - Echappement	2 A	Cadre - Garde-boue - Carters - Boîte à outils	} 9 A
Changement de vitesses avec DIMOBY (ancienne version)	3 A	Porte-bagages - Cache avant - Béquille - Bras AR oscillant - Boulonnerie cycle ...	
Changement de vitesses avec DIMOBY (version simplifiée)	4 A	Selle - Amortisseurs de suspension arrière...	
Robinet essence et Carburateur	5 A	Roue et Moyeu avant "PRIOR"	11 A
Volant magnétique - Bobine extérieure	6 A	Roue et Moyeu arrière "PRIOR"	12 A
Fourche - Jeu de direction	7 A	Guidon - Commandes - Timbrelec	13 A
Pédalier - Chaînes - Tendeur de chaîne	8 A	Eclairage - Compteur	14 A

NOTA. - Teinte : Cette machine est émaillée BLEU CLAIR (Sur carte de teintes, peinture réf. 1056).

Lors de modification de pièces ou ensemble mécanique nous éditerons une feuille correspondante à insérer dans le présent catalogue qui portera le même numéro de page de la pièce ou de l'organe intéressé, mais avec une lettre différente, exemple 2A, 2B, 2C dans le cas de trois modifications successives.

MOBYLETTE Type AV 87 ou AU 87



MOBYLETTE Type AV 87 ou AU 87

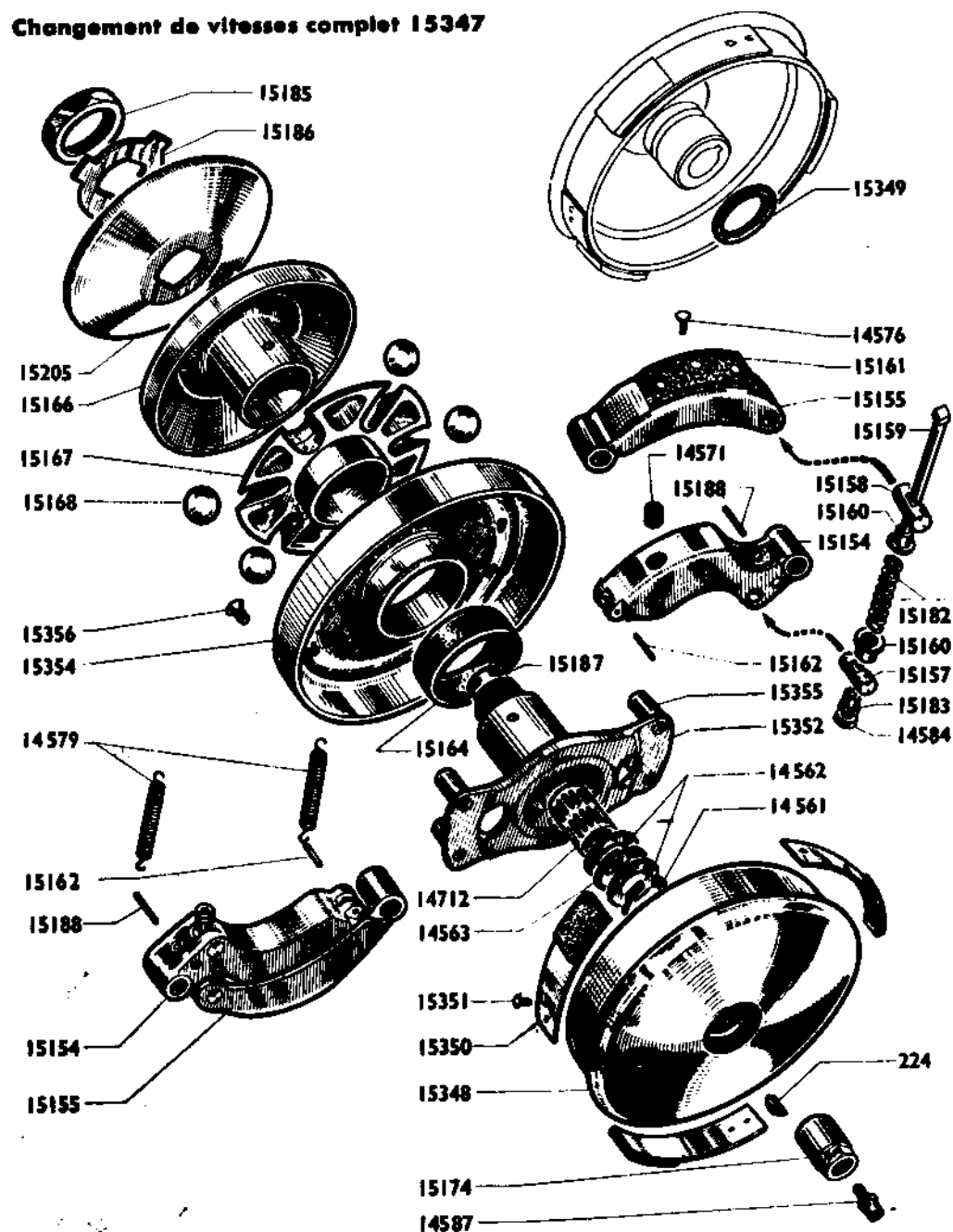
MOTEUR - ARTICULATION - ÉCHAPPEMENT

Numéro Pièces	Groupes	Nbre de Pièces	DÉSIGNATION	Prix unitaire Vente détail	Numéro pièces	Groupes	Nbre de pièces	DÉSIGNATION	Prix unitaire Vente détail
4	5	4	Rondelle plate de Ø 7 (Conditionné)		14934	5	1	Boulon de 7×100×70	
10	5		Ecrou de 6×100 (Conditionné)		14936	5	2	Boulon de 7×100×30	
11	5		Ecrou de 7×100 (Conditionné)		14939	3	S.E.	Culasse complète avec décompresseur et douille ..	
15	5		Rondelle grower de Ø 7 (Conditionné)		14957	5		Rondelle plate Ø 7 boulon de carter. (Conditionné)	
18	5	1	Goupille de décompresseur		14987	5	1	Rondelle du joint de soupape	
20	5	2	Rondelle plate Ø 6 (Conditionné)		15007	5	1	Ressort de décompresseur	
50	5	1	Boulon axe de silentbloc de ressort 6×100×32 ...		15025	5	1	Soupape de décompresseur	
53	5	2	Clou cannelé (Conditionné)		15094	3	1	Axe de piston	
59	3	1	Joint de bougie		15099	5	1	Chape de soupape	
60	5	2	Joint anti-fuite (carter moteur)		15145	2	1	Patte supérieure carter de protection	
92	5		Cale de réglage 1/10 (Conditionné)		15148	5	1	Vis de 7×125×45	
93	5		Cale de réglage 2/10 (Conditionné)		15175	5	S.E.	Jeu de vis carter moteur	
94	5		Cale de réglage 3/10 (Conditionné)		15192	3	1	Douille d'aiguilles de tête de bielle	
172	3	1	Bougie de 14 avec joint		15745		1	Patte double fix. carter de protection Dimoby	
518	5	2	Roulement de vilebrequin 15×42×13		15850	3	S.E.	Vilebrequin complet	
654	5	2	Bouchon d'axe de tête de bielle		15851	3	S.E.	Embiellage complet	
655	5	2	Flasque de tête de bielle		15855	3	1	Douille d'aiguilles pied de bielle	
658	3	2	Frein d'axe de piston (Conditionné)		15931	5	1	Patte inférieure fix. moteur côté gauche	
796	5	2	Goujon de pipe admission (Conditionné)		15932	5	1	Patte inférieure fix. moteur côté droit	
895	3	1	Rondelle blocfor de Ø 8 (Conditionné)		15933	5	1	Jeu de (2) ressorts tendeurs	
968	5	2	Boulon fix. des ressorts 6×100×20		15934	4	1	Silentbloc de ressort 6×20×22×16	
1172	5	3	Rondelle NOMEL Ø 8		15935	5	1	Patte de butées de ressorts tendeurs	
1176	5	2	Ecrou de 6×100 "Nylstop"		15936	5	1	Boulon d'articulation supérieure moteur 8×100×146 ..	
14008	5	2	Boulon de 7×100×47		15937	5	2	Rondelle épaulée d'articulation supérieure	
14010	5	1	Boulon de 7×100×41		15938	5	1	Entretoise droite de l'articulation sup. L=39 ³ / ₁₆ ..	
14015	3	1	Masse de vilebrequin côté embrayage		15939	5	1	Entretoise gauche de l'articulation sup. L= 10 ³ / ₁₆ ..	
14017	3	1	Masse de vilebrequin côté volant		15940	4	2	Flexibloc d'articulation sup. 8×32×17,2×12	
14020	3	1	Axe tête de bielle		15948	5	1	Plaque matricule MB	
14067	5	1	Ecrou du boulon d'articulation sup. Ø 8×100		15949	5		Plaque matricule MC	
14407	5	1	Pipe admission						
14716	5	4	Goujon assemblage cylindre et culasse						
14721	5	S.E.	Décompresseur complet		10	5	3	ECHAPPEMENT Ecrou de 6×100 (Conditionné)	
14791	3	1	Culasse nue à bossage d'articulation		20	5	1	Rondelle plate Ø 6 (Conditionné)	
14814	1	1	Carter moteur avec joints d'étanchéité		675	5	1	Joint d'échappement (Conditionné)	
14815	5	1	Joint de pipe admission		1172	5	1	Rondelle NOMEL Ø 6 (Conditionné)	
14816	3	1	Cylindre avec piston complet ajusté		1189	5	1	Boulon fix. pot d'échappement 6×100×52	
14819	3	S.E.	Piston complet		14786	5	1	Anneau de butée d'écrou	
14820	3	1	Piston nu avec axe		15245	5	1	Ecrou d'échappement	
14821	3	2	Segment largeur 2 ³ / ₁₆		15445	1	1	Sortie embout d'échappement	
14832	2	S.E.	Jeu de joints moteur		15589	2	1	Cintre tromblon	
14854	5	1	Joint de culasse		15923	1	S.E.	Echappement complet	
14855	5	1	Douille ou corps de décompresseur		15924	1	S.E.	Pot démontable complet	
14895	5	1	Joint de cylindre		15925	5	1	Collier de pot d'échappement	
14896	5	1	Joint de carter moteur		15926	1	1	Corps de pot d'échappement	
14897	5	1	Joint de soupape décompresseur		15929	5	1	Entretoise inf. gousset-pot échappement L= 30 ³ / ₁₆ ..	
14919	4	1	Patte d'ancrage (câble décompresseur)		15984	1	1	Chicane	

NOTA. — BIELLE : Compte tenu de la précision de montage des embiellages, la bielle seule n'est pas détaillée. Nous commander l'embiellage complet N° 15851.

MOBYLETTE "MOBYMATIC" Type AV 87 ou AU 87

Changement de vitesses complet 15347



CHANGEMENT DE VITESSES AVEC "DIMOBY"
(ancienne version)

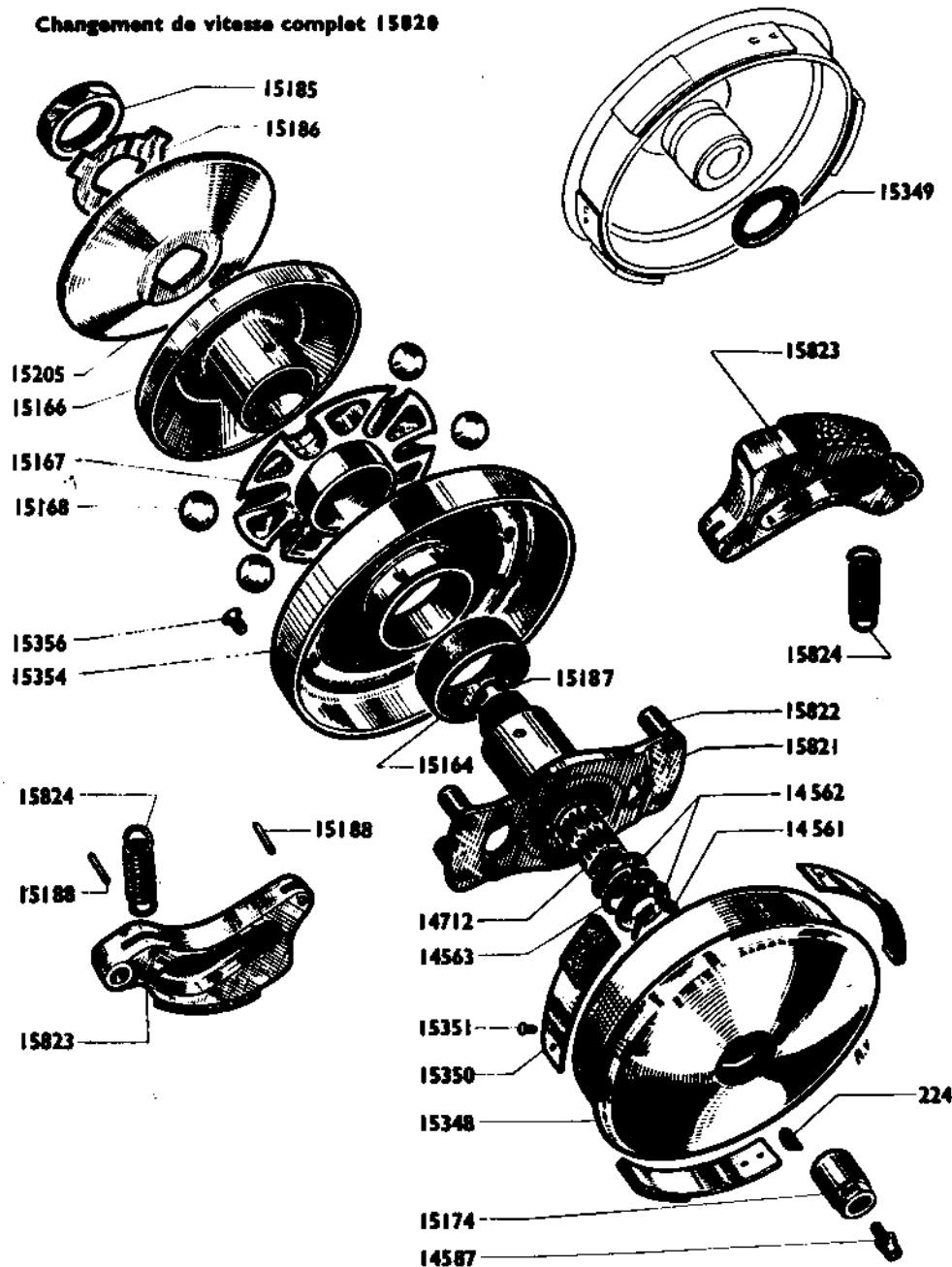
Numéros Pièces	Groupe	Nbre de pièces	DÉSIGNATION
224	5	1	Clavette disque tambour embrayage
14561	2	1	Truarc extérieur Ø 15
14562	5	2	Joue latérale embrayage
14563	2	1	Truarc intérieur Ø 22
14571	5	2	Butée extérieure des masselottes
14576	5	6	Rivet de garniture d'embrayage
14579	5	2	Ressort de masselotte
14584	2	2	Contre-écrou de ressort précontraint ...
14587	5	1	Graisseur
14712	5	1	Cartouche d'aiguilles 16x19 L = 22.....
15154	2	2	Masselotte embrayage
15155	2	2	Mâchoire embrayage
15157	2	2	Axe de masselotte ressort précontraint ..
15158	2	2	Axe de mâchoire ressort précontraint ...
15159	2	2	Axe de ressort précontraint
15160	2	4	Coupelle de ressort précontraint
15161	2	2	Garniture Ferodo de mâchoire
15162	2	2	Axe court de ressort de masselotte
15164	2	1	Butée intérieure de masselotte
15166	2	1	Joue mobile de poulie nue
15167	2	1	Cage des billes
15168	2	6	Bille de variateur Ø 11,90
15174	2	1	Écrou de blocage de tambour
15182	5	2	Ressort précontraint
15183	2	2	Écrou de ressort précontraint
15185	2	1	Écrou de blocage de la joue fixe
15186	2	1	Frein d'écrou
15187	2	1	Bouchon de moyeu embrayage
15188	2	2	Axe long de ressort des masselottes
15205	2	1	Joue fixe de poulie
15347	2	S.E.	Chang. de vites. a/ embrayage "Dimoby"
15348	2	1	Tambour avec ressorts
15349	2	1	Joint du tambour
15350	2	3	Ressort avec Ferodo
15351	2	6	Rivet de ressort
15352	2	1	Moyeu d'embrayage
15354	2	1	Joue avec cloche et pare-huile
15355	2	4	Colonnnette
15356	2	4	Vis de fixation de la joue 4x75x14.....

NOTA. - Lors d'une commande de changement de vitesse complet n° 15347, il vous sera fourni le changement de vitesse avec "DIMOBY" simplifié n° 15820.

Aucune modification n'est nécessaire pour le montage de ce dernier.

MOBYLETTE Type AV 87 ou AU 87

Changement de vitesse complet 15820



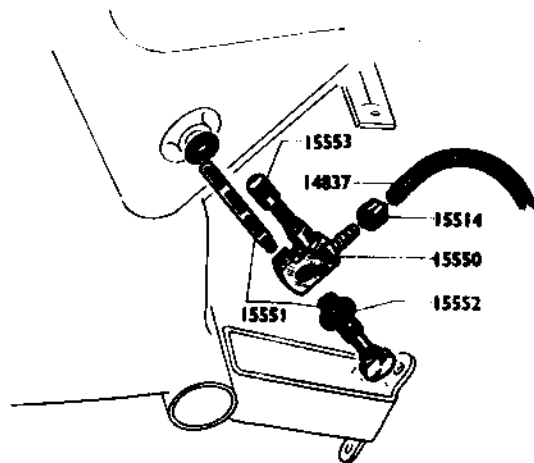
CHANGEMENT DE VITESSES AVEC "DIMOBY" SIMPLIFIÉ

Numéro pièces	Groupe	Nbre de pièces	DÉSIGNATION	Prix unitaire Vente détail
224	5	1	Clavette disque tambour embrayage	
14561	2	1	Truarc extérieur Ø 15.....	
14562	5	2	Joue latérale embrayage	
14563	2	1	Truarc intérieur Ø 22	
14587	5	1	Graisseur.....	
14712	5	1	Cartouche d'aiguilles 18x19 L = 22.....	
15164	2	1	Butée intérieure de masselotte	
15166	2	1	Joue mobile de poulie nue	
15167	2	1	Cage des billes	
15168	5	6	Bille de variateur Ø 11,90	
15174	2	1	Ecrou de blocage de tambour	
15185	2	1	Ecrou de blocage de la joue fixe	
15186	2	1	Frein d'écrou	
15187	2	1	Bouchon de moyeu embrayage	
15188	2	4	Axe de ressort des masselottes	
15205	2	1	Joue fixe de poulie	
15348	2	1	Tambour avec ressorts	
15349	2	1	Joint du tambour	
15350	2	3	Ressort avec Ferodo	
15351	2	6	Rivet de ressort.....	
15354	2	1	Joue avec cloche et pare-huile	
15356	2	4	Vis de fixation de la joue 4x75x14	
15820	2	S.E.	Chang. de vitesses a/"Dimoby" simplifié	
15821	2	1	Moyeu d'embrayage.....	
15822	2	4	Colonnnette	
15823	2	2	Masselotte avec garniture	
15824	2	2	Ressort des masselottes	

AVIS IMPORTANT. - Les pièces mentionnées "Conditionné" ne sont vendues que par sachet. Voir page spéciale "Conditionnement" (Fin catalogue).
A commander sous le numéro du sachet conditionné choisi.
S.E. = Sous-ensemble (ne figure pas sur le dessin).
Les prix indiqués sont susceptibles de variation sans préavis, ils ne sont donc donnés qu'à titre indicatif.

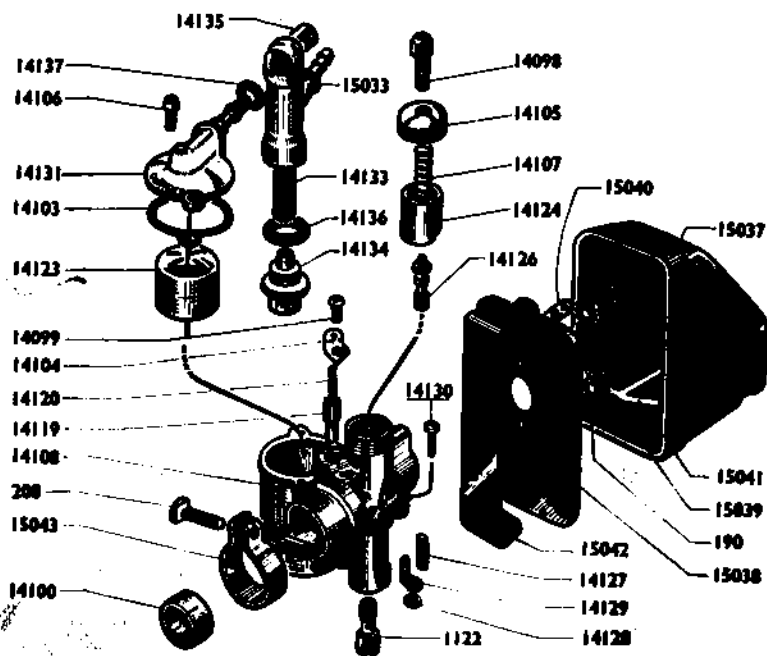
MOBYLETTE Type AV 87 ou AU 87

ROBINET ESSENCE & CARBURATEUR



Robinet essence 15550

Carburateur complet 15035



Reproduction interdite

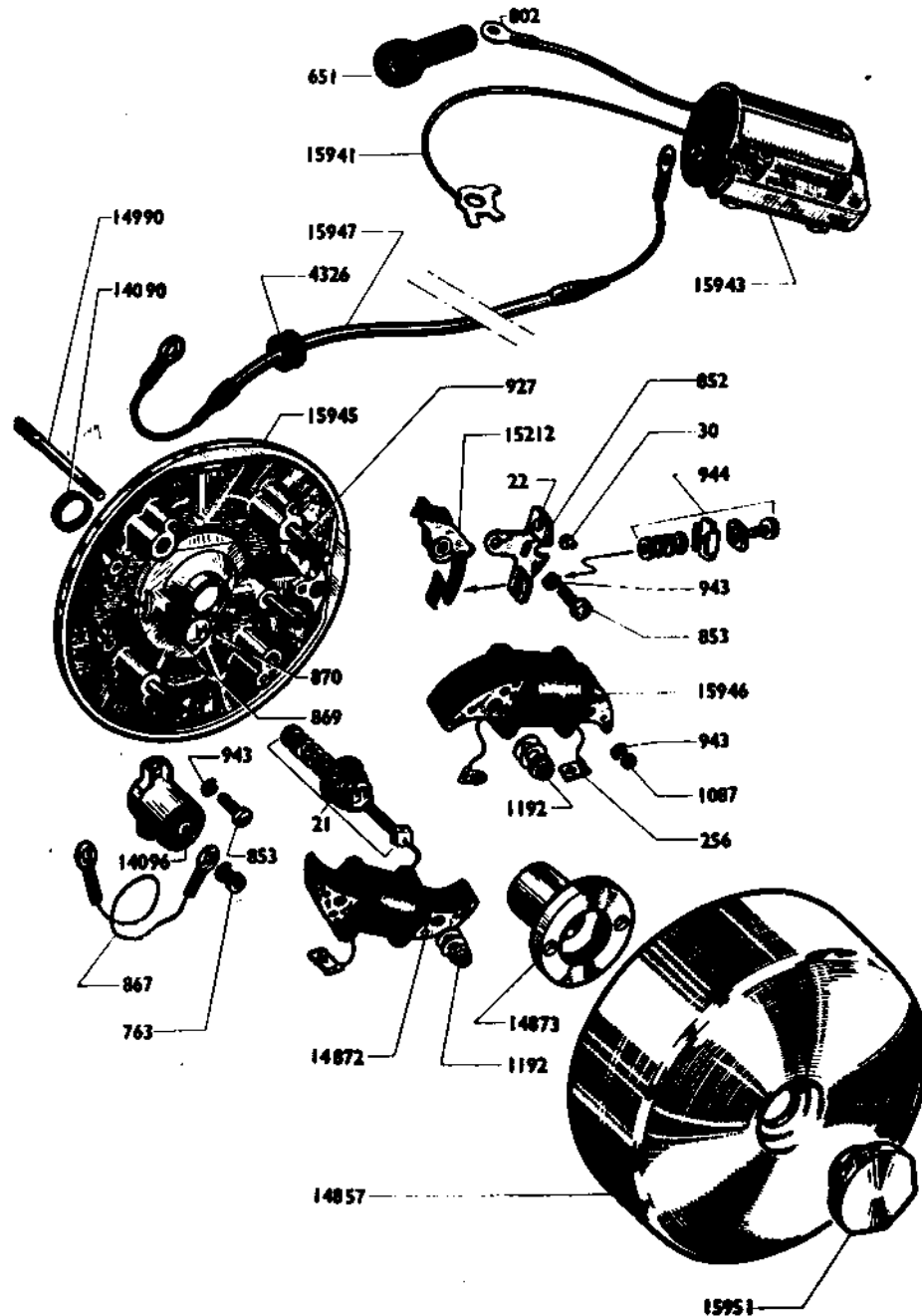
Numéro Pièces	Groupes	Nbre de pièces	DÉSIGNATION	Prix unitaire Vente détail
ROBINET ESSENCE				
14837	5	1	Tubulure essence	
15514	4	2	Collier de tubulure essence	
15550	4	S.E.	Robinet essence avec tubulure sans vis de fixation	
15551	4	1	Vis avec filtre de fixation de robinet	
15552	4	2	Joint de la vis de fixation	
15553	4	1	Bouchon plastique de robinet	
CARBURATEUR				
190	3	2	Rondelle éventail Ø 4	
208	3	1	Boulon de collier de carburateur	
1121	3		Gicleur de 21 (après rodage)	
1122	3		Gicleur de 22	
14098	3	1	Vis tendeur de chapeau de chambre	
14099	3	1	Vis de couvercle de starter	
14100	3	1	Bague de réduction	
14103	3	1	Joint de couvercle de cuve	
14104	3	1	Couvercle de starter	
14105	3	1	Chapeau de chambre	
14106	3	2	Vis de couvercle de cuve	
14107	3	1	Ressort de volet des gaz	
14108	3	1	Corps de carburateur	
14119	3	1	Volet de starter	
14120	3	1	Ressort de volet de starter	
14123	3	1	Flotteur	
14124	3	1	Volet des gaz	
14126	3	1	Diffuseur	
14127	3	1	Ressort de butée de ralenti	
14128	3	1	Rondelle de butée de ralenti	
14129	3	1	Butée de ralenti	
14130	3	1	Vis de butée de ralenti	
14131	3	1	Couvercle de cuve	
14133	3	1	Filtre de cuve à décantation	
14134	3	1	Bouchon de filtre	
14135	3	1	Bouchon horizontal	
14136	3	1	Rondelle joint de décantation	
14137	3	1	Joint supérieur du filtre décanteur	
15032	3	S.E.	Filtre décanteur complet	
15033	3	1	Corps de filtre	
15035	3	S.E.	Carburateur complet	
15036	3	S.E.	Filtre à air complet bakélite	
15037	3	1	Capot bakélite de filtre à air	
15038	3	1	Couvercle de filtre	
15039	3	2	Vis de fixation du couvercle	
15040	3	1	Plaquette frein des vis (ressort)	
15041	3	1	Treillis filtre du boîtier	
15042	3	1	Ressort de maintien capot filtre à air	
15043	3	1	Collier de carburateur	

Reproduction interdite

MOBYLETTE

Type AV 87 ou AU 87

Volant magnétique complet 15942



Reproduction autorisée

VOLANT MAGNÉTIQUE - BOBINE EXTÉRIEURE

Numéro pièces	Groupes	Nbre de pièces	DÉSIGNATION	Prix unitaire Vente détail
21	3	1	Borne d'éclairage complète	
22	3	2	Grain tungstène à river	(Conditionné)
30	3	1	Excentrique réglage contact	
256	3	3	Cosse d'induit	(Conditionné)
651	3	1	Capuchon de cosse de bougie	
763	3	1	Ecrou de condensateur 3x60	
802	3	1	Cosse de fil de bougie	(Conditionné)
852	3	1	Plateau de rupteur	
853	3	3	Vis de fixation (condensateur-rupteur) 4x75	
867	3	1	Fil de jonction	
869	3	1	Feutre graisseur	
870	3	1	Rondelle Quikiès	
927	3	2	Boulon assemblage bobine sur plateau	
943	3	5	Rondelle grower Ø 4	(Conditionné)
944	3	1	Prise assemblage (support-linguet)	
1087	5	2	Ecrou de 4x75 du boulon assembl. bobine s/ plateau	
1192	5	2	Ecrou "Nylstop" Ø 5 x 75	
1326	5	1	Passe-fil caoutchouc	
14090	5	1	Rondelle d'étanchéité de volant	
14096	3	1	Condensateur	
14857	1	1	Rotor	
14872	3	1	Induit d'éclairage	
14873	3	1	Came	
14990	3	2	Goujon fix. plateau de volant	
15211	3	S.E.	Rupteur complet	
15212	3	1	Linguet	
15941	3	1	Canalisation complète de mise à la masse	
15942	1	S.E.	Volant magnétique complet	
15943	3	1	Bobine allumage extérieure complète	
15944	1	S.E.	Plateau de volant complet	
15945	1	1	Plateau de volant nu	
15946	3	1	Induit alimentation bobine	
15947	3	1	Fil de jonction rupteur-bobine	
15951	3	1	Ecrou de blocage volant	
Pièces non référencées au dessin				
15986	3	1	Axe de feutre graisseur	
15987	3	1	Axe de linguet	

NOTA. - CAME DE VOLANT. - Le volant magnétique a été équipé de 2 modèles de cames. Nous vous signalons que lors du montage de la came acier, il convient d'ajouter :

- 1°) 1 feutre graisseur N° 869
- 2°) 1 axe de feutre N° 15986
- 3°) 1 rondelle Quikiès N° 870.

AVIS IMPORTANT. - Les pièces mentionnées "Conditionné" ne sont vendues que par sachet. Voir page "Conditionnement" (Fin catalogue). A commander sous le numéro du sachet conditionné choisi. - S.E. = Sous-ensemble (ne figure pas sur le dessin).

Les prix indiqués sont susceptibles de variation sans préavis, ils ne sont donc que des prix à titre indicatif.

Reproduction autorisée

MOBYLETTE Type AV 87 ou AU 87

CADRE - GARDE-BOUE - CARTERS - PORTE-BAGAGES - BÉQUILLE CACHE-AVANT - BRAS AR OSCILLANT - BOULONNERIE CYCLE

Numéro Pièces	Groupe	Nbre de pièces	DÉSIGNATION	Prix unitaire Vente détail	Numéro Pièces	Groupe	Nbre de pièces	DÉSIGNATION	Prix unitaire Vente détail
CADRE-RESERVOIR									
53	5	2	Clou cannelé (Conditionné)		15307	5	1	Entretoise du boulon de béquille	
711	5	1	Plaque de cadre MB		15876	1	1	Béquille centrale	
712	5	1	Plaque de cadre MC		15877	5	1	Ressort de béquille	
973	2	2	Vis de fixation du jonc poutre réservoir		15878	1	1	Support de béquille à souder	
8333	5	2	Bouton de boîte à outils		CARTERS				
14489	5	1	Collier serrage tige de selle		80	5	4	Rivet de marque "MOBYLETTE" de carters	
14991	5	1	Boulon collier tige de selle		14544	5	2	Marque "MOBYLETTE" de carters	
15547	4	1	Bouchon de réservoir avec jauge		15512	5	3	Vis de carter de protection "Dimoby"	
15563	4	1	Pompe à air L = 250		15557	4	6	Vis de carter de chaîne	
15707	2	1	Jonc de poutre de réservoir avec vis		15729	1	1	Carter de protection poulie pour "Dimoby"	
15887	1	1	Couvercle de boîte à outils côté droit		15884	1	1	Carter de chaîne côté droit	
15888	1	1	Couvercle de boîte à outils côté gauche		15885	1	1	Carter de chaîne côté gauche	
15889	1	1	Cache avant		15886	1	1	Carter de protection de chaîne	
15890	1	1	Enjoliveur de réservoir côté droit		15928	5	1	Patte fix. inférieure carter gauche	
15891	1	1	Enjoliveur de réservoir côté gauche		15952	1	1	patte fix. supérieure carter droit	
15892	5	2	Vis de plaquette positionnement (fix. enjoliveur) ..		15953	1	1	Patte fix. supérieure carter gauche	
15893	5	2	Monogramme "MOBYMATIC" de réservoir		BRAS ARRIERE OSCILLANT				
15894	5	2	Vis de fixation de monogramme		15869	1	1	Bras arrière oscillant	
15913	1	1	Cadre		15870	4	2	Silentbloc de bras arrière	
15954	5	2	Plaquette de positionnement (enjoliveur réservoir)		15871	4	1	Entretoise de silentbloc	
GARDE-BOUE									
15860	1	S.E.	Garde-boue avant complet		15872	4	1	Axe d'articulation du bras 10x100 L = 134 mm	
15861	1	1	Garde-boue avant nu		15957	5	1	Frein d'écrou de l'axe d'articulation	
15862	1	2	Tringle de garde-boue avant		15958	5	2	Vis de réglage roue arrière 5x90x30	
15927	1	1	Garde-boue arrière		BOULONNERIE CYCLE				
PORTE-BAGAGES									
15866	1	1	Plateau de porte-bagages		10	5	17	Ecrou de 6x100	(Conditionné)
15867	1	1	Hauban de porte-bagages côté droit		20	5	11	Rondelle plate Ø 6	(Conditionné)
15868	1	1	Hauban de porte-bagages côté gauche		679	5	11	Boulon de 6x100x11	
BÉQUILLE									
15306	5	1	Boulon de béquille avec écrou		1172	5	17	Rondelle "NOMEL" Ø 6	
					1191	5	6	Boulon de 6x100x8	

NOTA. - CADRE : Sur les AV 87 ou AU 87 sorties à partir d'Octobre 1958, le cadre est prévu pour la fixation du tablier.

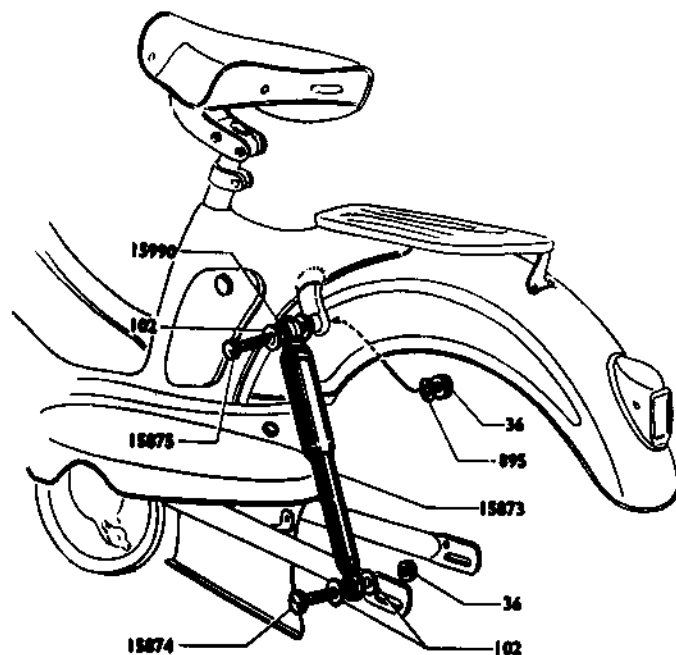
AVIS IMPORTANT. - Les pièces mentionnées "Conditionné" ne sont vendues que par sachet. Voir page spéciale "Conditionnement" (Fin catalogue). A commander sous le numéro du sachet conditionné choisi.

S.E. = Sous-ensemble (ne figure pas sur le dessin).

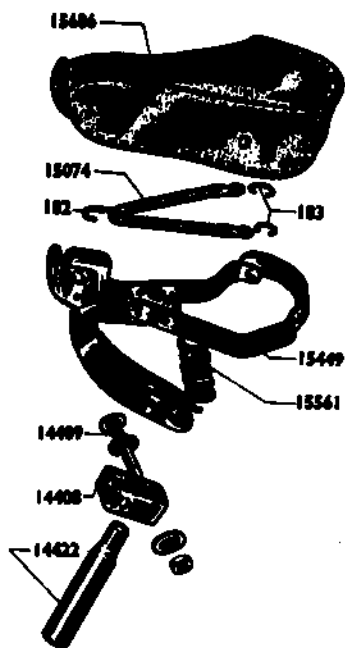
Les prix indiqués sont susceptibles de variation sans préavis, ils ne sont donc donnés qu'à titre indicatif.

MOBYLETTE Type AV 87 ou AU 87

AMORTISSEURS DE SUSPENSION AR - SELLE



Selle complète 15448

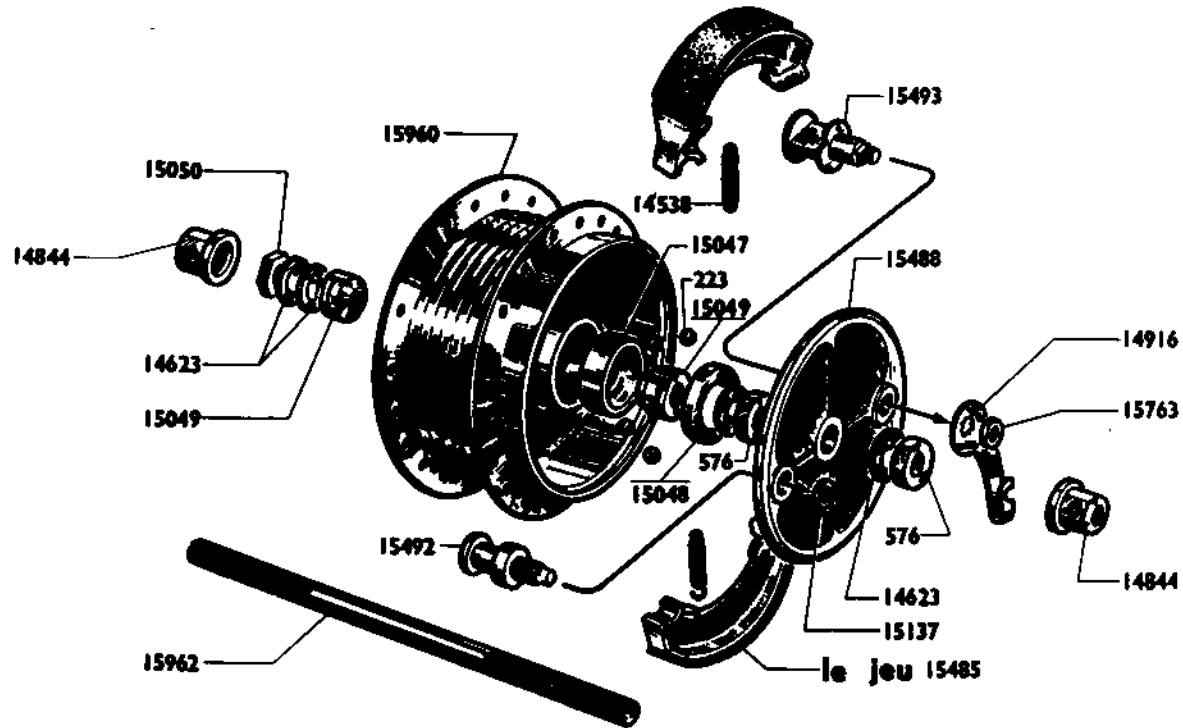


Numéro Pièces	Groupes	Nbre de pièces	DÉSIGNATION	Prix unitaire Vente détail
AMORTISSEUR (suspension AR)				
36	5	4	Écrou de 8x100	
102	5	8	Rondelle 8,5x22	
895	3	2	Rondelle blocfor Ø 8	
15873	4	2	Amortisseur complet de suspension arrière	
15874	4	2	Axe inférieur d'amortisseur (avec écrou) 8x100x36	
15875	4	2	Axe supérieur d'amortisseur (avec écrou) 8x100x56	
15990	4	4	Silentbloc avec entretoise d'amortisseur	
SELLE				
182	5	4	Crochet de sandow long	
183	5	8	Crochet de sandow court	
14408	5	1	Collier de selle	
14409	5	2	Boulon de serrage collier de selle	
14422	5	1	Tige de selle	
15074	5	1	Jeu de sandows	
15448	1	S.E.	Selle "Reydel" à ressort central	
15449	1	1	Bâti de selle	
15561	4	1	Ressort de selle	
15686	1	1	Housse de selle (grise)	

AVIS IMPORTANT. - Les pièces mentionnées "Conditionné" ne sont vendues que par sachet. Voir page spéciale "Conditionnement" (Fin catalogue). A commander sous le numéro du sachet conditionné choisi. - S.E. = Sous-ensemble (ne figure pas sur le dessin). Les prix indiqués sont susceptibles de variation sans préavis, ils ne sont donc donnés qu'à titre indicatif.

MOBYLETTE Type AV 87 ou AU 87

Moyeu avant complet 15902



Reproduction interdite

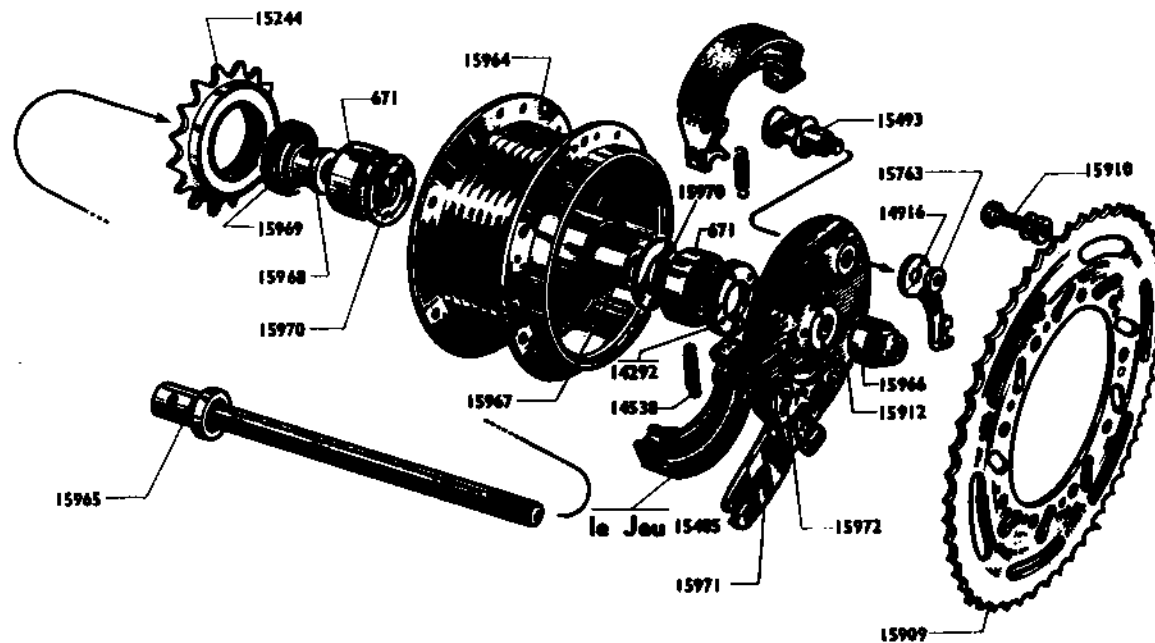
ROUE ET MOYEU AVANT "PRIOR"

Numéro Pièces	Groupe	Nbre de pièces	DÉSIGNATION	Prix unitaire Vente détail	Numéro pièces	Groupe	Nbre de pièces	DÉSIGNATION	Prix unitaire Vente détail
ROUE									
15895	1	1	Jante de 22,5×2,25		15047	4	2	Cuvette de moyeu	
15896	1	1	Enveloppe bicolore 22,5×2,25 Hutchinson		15048	4	2	Cache-poussière Ø 31	
15897	5	1	Chambre à air 22,5×2,25 Hutchinson		15049	4	2	Cône fixe ou réglable	
15898	5	1	Ruban de jante		15050	4	1	Contre-écrou de cône côté gauche	
15901	1	S.E.	Roue avant complète		15137	2	1	Écrou de point fixe	
15903	4	18	Rayon 17×15×17 L = 182		15485	4	1	Paire de mâchoires Ø 100	
15904	4	36	Écrou de rayon jauge 17		15487	4	S.E.	Flasque des mâchoires complet	
15977	4	18	Rayon 17×15×17 L = 180		15488	4	1	Flasque des mâchoires nu	
MOYEU									
223	5	20	Bille de moyeu de 6,35		15492	4	1	Point fixe de frein avant	
576	4	2	Écrou d'écartement		15493	4	1	Came des mâchoires avec écrou	
14538	5	2	Ressort des mâchoires		15763	4	1	Écrou de came 8×100	
14623	4	4	Rondelle à ergot		15902	4	S.E.	Moyeu avant complet Ø 100	
14844	4	2	Écrou de roue Ø 11		15960	4	1	Corps de moyeu avant nu	
14916	4	1	Levier de came		15961	4	S.E.	Axe de moyeu complet	
					15962	4	1	Axe de moyeu nu	

Reproduction interdite

MOBYLETTE Type AV 87 ou AU 87

Moyeu arrière complet 15908



Reproduction interdite

ROUE ET MOYEU ARRIÈRE "PRIOR"

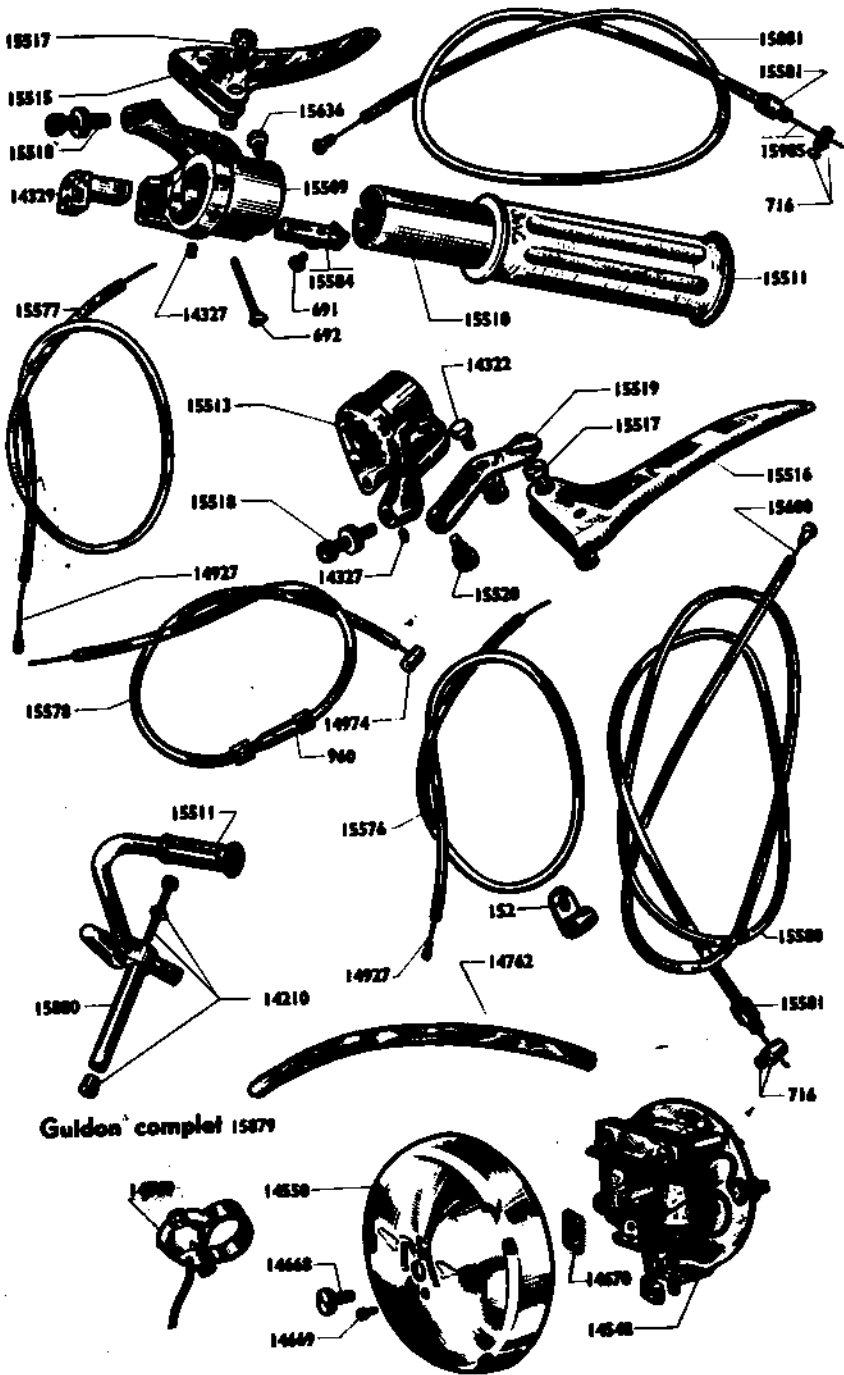
Numéro pièces	Groupe	Nbre de pièces	DESIGNATION	Prix unitaire Vente détail	Numéro Pièces	Groupe	Nbre de pièces	DESIGNATION	Prix unitaire Vente détail
ROUE									
15895	1	1	Jante de 22,5×2,25		15763	4	1	Ecrou de came de 8×100	
15896	1	1	Enveloppe bicolore 22,5×2,25		15908	4	S.E.	Moyeu AR complet avec pignon 54 dents boulonné	
15897	5	1	Chambre à air de 22,5×2,25		15909	4	1	Pignon AR 54 dents (prévu pour fix. 6 boulons) .	
15898	5	1	Ruban de jante		15910	4	6	Boulon tête carrée fix. pignon AR 6×100×14.....	
15903	4	18	Rayon 17×15×17 L = 182		15911	4	S.E.	Flasque de frein arrière complet	
15904	4	36	Ecrou de rayon, jauge 17		15912	4	1	Flasque de frein arrière nu	
15907	1	S.E.	Roue AR complète avec pignon 54 dents boulonné		15963	4	S.E.	Corps de moyeu arrière complet (sans pignon) ..	
15977	4	18	Rayon 17×15×17 L = 180		15964	4	1	Corps de moyeu arrière nu (sans pignon)	
MOYEU									
671	5	2	Roulement de 10×30×9		15965	4	1	Broche de moyeu arrière Ø 10 (sans écrou) ..	
14292	4	1	Ecrou de blocage de roulement (pas à droite) ...		15966	4	1	Ecrou de broche	
14538	5	2	Ressort des mâchoires		15967	4	1	Entretoise des roulements L = 89 ³ / ₄ Ø int. = 10 ...	
14916	4	1	Levier de came		15968	4	1	Entretoise côté opposé au tambour L = 21,5 Ø int. = 10	
15244	4	1	Roue libre 18 dents Ø 34,7×100		15969	4	1	Cache-poussière moleté Ø 30 (opposé au tambour)	
15485	4	1	Paire de mâchoires		15970	4	2	Joue de maintien entretoise des roulements	
15493	4	1	Came des mâchoires avec écrou		15971	4	1	Patte d'ancrage de frein AR	
					15972	4	1	Point fixe à river	

Reproduction interdite

MOBYLETTE

Type AV 87 ou AU 87

GUIDON - COMMANDES - TIMBRELEC



Numéro Pièces	Groupe	Wire de pièces	DÉSIGNATION	Prix unitaire Vente détail
GUIDON				
152	5	1	Attache gaine	
691	4	2	Vis de curseur	(Conditionné)
692	4	1	Vis de fixation du corps de poignée	
14210	5	1	Vis expandeur avec cône	
14322	4	1	Serre-câble de starter	(Conditionné)
14327	4	5	Vis de serrage de corps de poignée	(Conditionné)
14329	4	1	Curseur de décompresseur	
15508	4	S.E.	Poignée tournante complète	
15509	4	1	Corps de poignée tournante	
15510	4	1	Manchon de poignée tournante	
15511	4	2	Caoutchouc de guidon	
15513	4	1	Corps de poignée gauche	
15515	4	1	Levier de frein droit	
15516	4	1	Levier de frein gauche	
15517	4	2	Axe de levier avec écrou	
15518	4	2	Barillet régl. levier frein avec écrou	(Conditionné)
15519	4	1	Levier de starter	
15520	4	1	Axe de levier de starter	
15584	4	1	Curseur des gaz	(Conditionné)
15636	4	1	Vis de butée manchon P.T.	
15712	4	S.E.	Levier de starter complet	
15879	1	S.E.	Guidon complet	
15880	1	1	Guidon nu	
15991	4	S.E.	Corps complet avec poignée gauche	
COMMANDES				
716	5	2	Serre-câble de frein avant et arrière	(Conditionné)
960	5	1	Barillet de réglage décompresseur	
14762	5	3	Isogaine de commandes	
14927	5	1	Câble des gaz	
14927	5	1	Câble d'air	
14974	4	1	Câble de décompresseur	
15576	4	1	Commande d'air complète	
15577	4	1	Commande des gaz complète	
15578	4	1	Commande de décompresseur complète	
15580	4	1	Commande de frein arrière complète	
15581	4	2	Butées de gaine frein AV et AR	(Conditionné)
15600	5	1	Câble de frein arrière	
15881	5	1	Commande de frein AV complète	
15985	5	1	Câble de frein avant	
TIMBRELEC				
14547	3	S.E.	Mécanisme avec cloche	
14548	3	1	Mécanisme nu	
14549	3	1	Contacteur avec fils	
14550	3	1	Timbre	
14668	3	1	Vis de cloche	
14669	3	1	Vis de contre-plaque	
14670	3	1	Contre-plaque	

