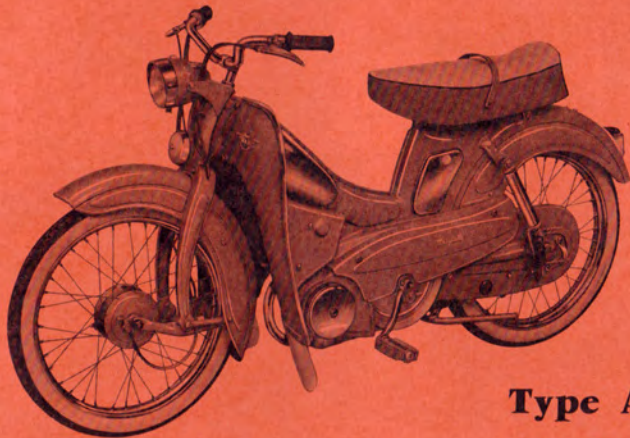


**MOTOBÉCANE**

PIÈCES DÉTACHÉES

**Mobylette**



**Type AV 89**

*à embrayage automatique*

**DIMOBY**

*et changement de vitesse automatique*

**MOBYMATIC**

# NOTES GÉNÉRALES

---

## PRIX

Les prix appliqués sont en vigueur le jour de la livraison sans qu'aucune indication antérieure puisse être invoquée comme un engagement.

En conséquence, les prix portés au présent tarif ne sont donnés qu'à titre indicatif et peuvent être modifiés à tout moment sans préavis, suivant les cours de matières premières.

## EXPÉDITIONS

Sauf ordre contraire, toutes nos expéditions sont faites, compte tenu de la valeur de la marchandise, en grande vitesse ou postales suivant le mode le plus économique et le plus rapide.

— Les frais de port et emballage sont toujours à la charge du destinataire ;

— Les emballages ne sont jamais repris.

Quel que soit le mode de transport utilisé, nos marchandises voyagent aux risques et périls du destinataire. Nous déclinons donc toute responsabilité en cas de perte ou avarie. **En conséquence, nous recommandons à nos clients de vérifier très attentivement leurs colis et d'en contrôler le poids avant d'en prendre livraison, afin de faire, le cas échéant, les réserves nécessaires vis-à-vis du transporteur.**

## DÉLAIS

Toute commande de pièces détachées établie correctement comme indiqué en fin de catalogue, sera livrée dans un délai très court. Toutefois, en ce qui concerne les pièces de fabrication ancienne hors-série, nous ne pouvons fixer de délai. Par ailleurs tout retard de livraison, quels qu'en soient les motifs et les conséquences pour le demandeur, ne pourra donner lieu à des dommages ou intérêts.

## RETOURS

Les marchandises en retour éventuel doivent nous être adressées **franco de port à domicile après avis préalable**. Aucune marchandise ne sera reprise sans l'indication exacte du numéro de facture.

Aucune réclamation ne sera prise en considération passé un délai de huit jours suivant la réception.

## CONDITIONS DE GARANTIE

1<sup>o</sup> La garantie de nos machines est de 6 mois, elle se limite exclusivement au remplacement ou à la remise en état à notre convenance, des pièces reconnues par notre Service Technique, comme étant défectueuses au point de vue fabrication ou défaut de matière. Cette garantie ne peut entraîner aucune autre responsabilité de notre part, à raison des accidents de personnes ou de choses ayant pu résulter de tels vices ou défauts.

2<sup>o</sup> Les frais de main-d'œuvre relatifs aux démontage, remontage et essais, de même ceux d'entretien et de port aller et retour restent à la charge du client.

Par ailleurs, nous ne participons pas, et en aucun cas, aux frais et conséquences dus à l'immobilisation du véhicule.

3<sup>o</sup> Les échanges et les remises en état, faits au titre de la garantie, ne peuvent avoir la conséquence de prolonger la durée de celle-ci.

4<sup>o</sup> Les machines transformées, modifiées ou réparées en dehors de nos Ateliers, ou par des tiers autres que nos agents officiels perdront le bénéfice de la garantie. Il en sera de même si les instructions d'utilisation, de graissage et d'entretien mentionnées sur les notices fournies avec chaque machine, n'ont pas été suivies.

5<sup>o</sup> En ce qui concerne les organes et accessoires qui ne sont pas de notre fabrication, la garantie se limite intégralement à celle du fournisseur intéressé.

6<sup>o</sup> Les ressorts, lampes, verres et commandes (câbles et gaines) ne sont ni garantis, ni échangés.

7<sup>o</sup> Lors d'envoi de pièces ou d'organes à échanger ou à réparer sous garantie, il est nécessaire de nous indiquer :

- a) les numéros cadre et moteur de la machine.
- b) la date de mise en circulation.
- c) le kilométrage effectué.
- d) la marque et la qualité d'huile employée.

**NOTA.** — Un manque de graissage, même momentané, soit par insuffisance, soit par emploi d'huile de mauvaise qualité, un rodage effectué en de mauvaises conditions, de même qu'une utilisation anormale de la machine, et un montage d'une ou plusieurs pièces adaptables sur la machine sont les causes principales de perte du bénéfice de la garantie.

**Nous recommandons instamment à nos clients de prendre la pièce détachée et de faire réparer leur machine exclusivement chez nos agents officiels. Par ailleurs d'exiger des pièces d'origine (à faire certifier sur les factures qui leur seront remises) car le montage d'une ou plusieurs pièces adaptables sur leur machine entraînera indiscutablement la perte totale du bénéfice de la garantie.**

# Mobylette

## SOMMAIRE

### TYPE AV 89 ou AU 89

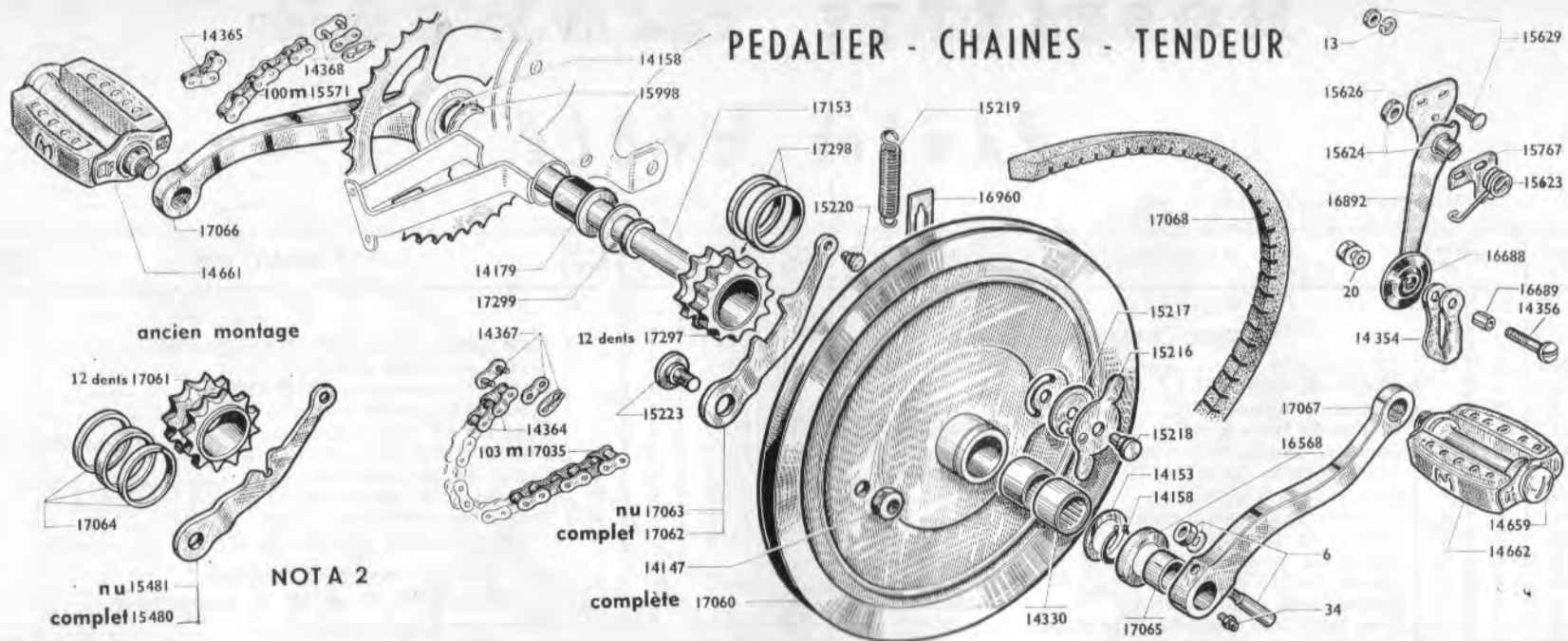
DESIGNATION	PAGE	DÉSIGNATION	PAGE
Moteur - Articulation - Echappement .....	2 A	Amortisseurs de suspension AR .....	9 A
Changement de vitesses .....	3 A	Roue et moyeu avant "PRIOR" .....	10 A
Carburateur - Robinet essence .....	4 A	Roue et moyeu arrière "PRIOR" .....	11 A
Volant magnétique .....	5 A	Selles (Reydel et Vidal) mono-ressort .....	12 A
Fourche à balancier - Jeu de direction .....	6 A	Guidon - Commandes - Timbrelec .....	13 A
Cadre - Réservoir - Béquille - Garde-boue - Carters - Porte-bagages - Bras oscillant - Selle biplace - Boulonnerie cycle .....	7 A	Eclairage "LUXOR" - Compteur ED 70 km .	14 A
Pédalier - Chaînes - Tendeur .....	8 A	Eclairage "SOUBITEZ" - Compteur "HURET" 90 km .....	15 A
		Tablier et Fixation .....	16 A

**Le numéro des ensembles-mécaniques ne figure pas sur les dessins. Pour vous référer, chaque ensemble est précédé de la mention S.E. en caractère gras.**

#### NOMENCLATURE PAR ORDRE NUMÉRIQUE EN FIN DE CATALOGUE.

*Lors de modification de pièces ou ensemble mécanique nous éditerons une feuille correspondante à insérer dans le présent catalogue qui portera le même numéro de page de la pièce ou de l'organe intéressé, mais avec une lettre différente, exemple 2B, 2C, 2D dans le cas de trois modifications successives.*

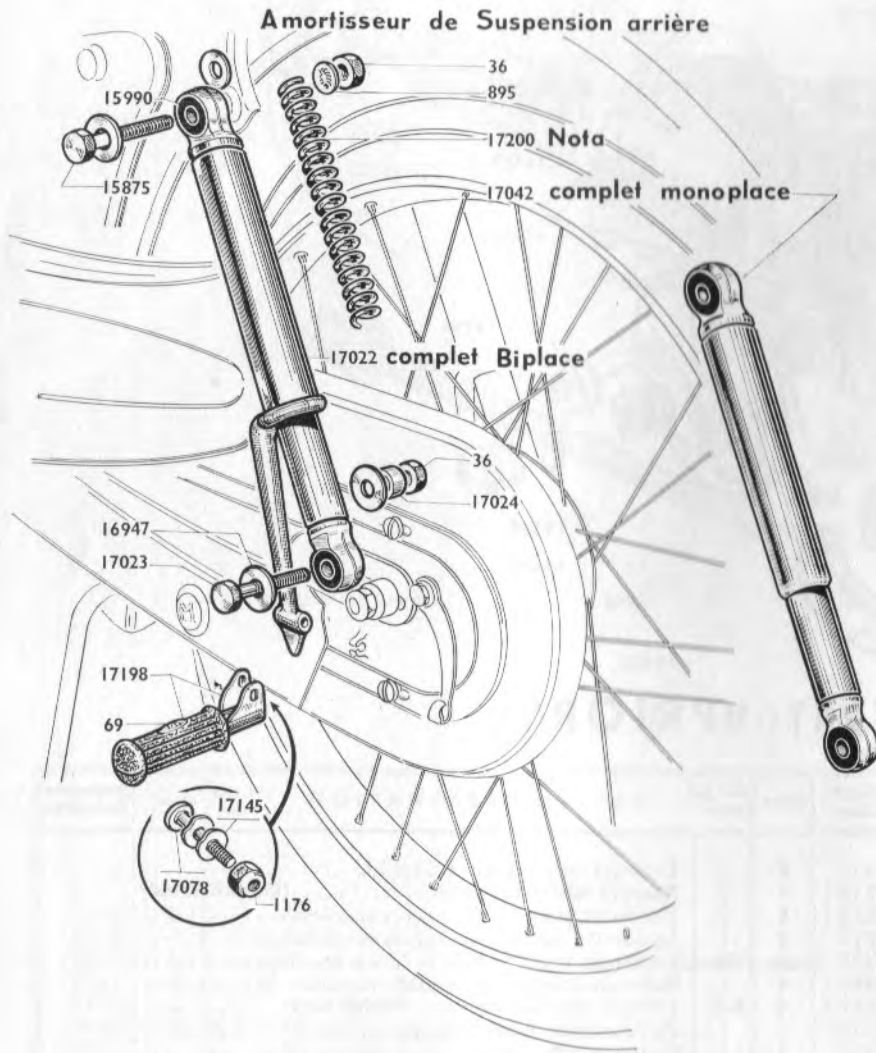
# PEDALIER - CHAINES - TENDEUR



Numéro pièces	Groupes	Nbre de pièces	DÉSIGNATION	Prix unitaire Vente détail	Numéro Pièces	Groupes	Nbre de pièces	DESIGNATION	Prix unitaire Vente détail
<b>PEDALIER</b>									
6	5	2	Clavette de pédalier ..... (Conditionné)	17298		<b>S.E.</b>	2	Jeu de bracelets caoutchouc (2) .....	
34	6	1	Graisneur ..... (Conditionné)	17299			1	Joue de pédalier Ø 16,5×37×8/10 .....	
14147	2	1	Ecrou de l'axe de levier poulie .....	15480	2	<b>S.E.</b>	2	Levier de verrouillage complet .....	
14153	6	1	Joue de pédalier ..... (Conditionné)	15481	2		1	Levier de verrouillage nu .....	
14158	6	2	Circlips de pédalier ..... (Conditionné)	17061	2		1	Pignon pédalier 12 dents (alés. = 29 %) réversible	
14179	5	2	Bague de pédalier .....	17064	6		1	Jeu de bracelets caoutchouc (3) .....	
14330	5	2	Douille d'aiguilles L = 12 mm .....					<b>TENDEUR de CHAINE (RILSAN)</b>	
14659	4	2	Bouchon de pédale .....	13	6	2	2	Rondelle grower Ø 5 ..... (Conditionné)	
14661	4	1	Pédale droite .....	20	6	1	1	Rondelle plate Ø 6 ..... (Conditionné)	
14662	4	1	Pédale gauche .....	14354	5	1	1	Pont de galet .....	
14744	4	<b>S.E.</b>	Paire de pédales .....	14356	2	1	1	Axe de galet tendeur avec écrou .....	
15216	2	1	Bouton .....	15623	4	1	1	Ressort de tendeur de chaîne .....	
15217	2	1	Rondelle de friction du bouton .....	15624	4	1	1	Axe de tendeur avec écrou .....	
15218	2	1	Axe du bouton .....	15626	4	1	1	Support de tendeur de chaîne .....	
15219	6	1	Ressort de levier verrouillage .... (Conditionné)	15629	5	2	2	Boulon fixation tendeur de chaîne .....	
15220	2	1	Axe de ressort sur levier .....	15767	5	1	1	Ressort butée du tendeur .....	
15223	2	1	Axe avec écrou de levier de verrouillage .....	16688	2	1	1	Galet tendeur de chaîne complet .....	
15998	6	1	Joue de pédalier de 16,5×26×10/10. (Conditionné)	16689	2	1	1	Entretoise de galet Ø 8 L = 10,5 .....	
16568	6	1	Pare-huile de pédalier ..... (Conditionné)	16891	4	<b>S.E.</b>	4	Tendeur de chaîne complet .....	
16960	6	1	Limiteur de course ressort poulie .....	16892	4		1	Levier nu de tendeur de chaîne .....	
17060	2	<b>S.E.</b>	Poulie complète a/pignon et douilles ø ext. = 247 mm					<b>CHAINES</b>	
17062	6	<b>S.E.</b>	Levier de verrouillage complet (ver. sur 2 dents).	14364	4	1	1	Faux maillon de transmission moteur Yellow .....	
17063	2	1	Levier de verrouillage nu (ver. sur 2 dents) .....	14365	4	1	1	Faux maillon de transmission pédalier .....	
17065	6	1	Entretoise de manivelle gauche (épais. 10 %) (Cond.)	14367	4	1	1	Attache rapide de transmission moteur Yellow .....	
17066	6	1	Manivelle droite avec plateau 32 dents .....	14368	4	1	1	Attache rapide de transmission pédalier .....	
17067	4	1	Manivelle gauche .....	14565	4	1	1	Faux maillon de transmission moteur Brampton .....	
17068	6	1	Courroie de 18×8 (crantée) .....	14875	4	1	1	Attache rapide de transmission moteur Brampton .....	
17153	4	1	Axe de pédalier à collerette .....	15571	1	1	1	Chaîne de transmission pédalier 100 maillons .....	
17297	1	1	Pignon pédalier non réversible 12 dents alés. = 29	17035	1	1	1	Chaîne de transmission moteur 103 maillons .....	

**NOTA. - PEDALIER.** La poulie avec pignon 12 dents non réversible équipe également le type Spéciale 50 depuis le 19-10-61 (voir documentation 183).

## AMORTISSEURS DE SUSPENSION AR



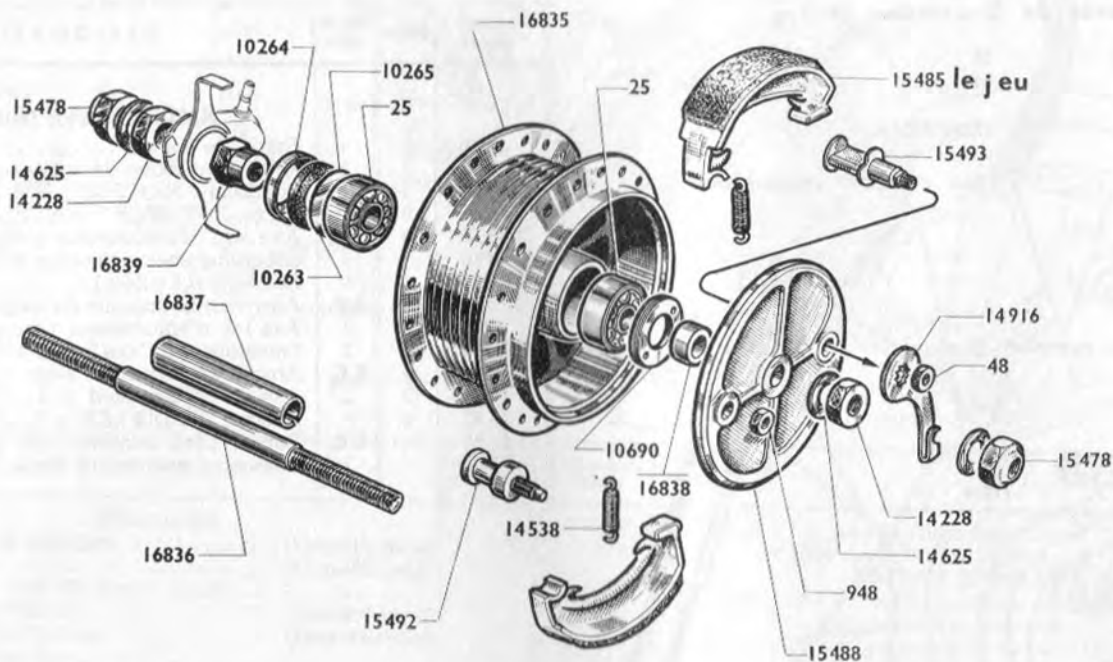
Numéro pièces	Groupe	Nbre de pièces	DESIGNATION	Prix unitaire Vente détail
<b>AMORTISSEUR (Suspension AR)</b>				
36	5	4	Ecrou de 8×100 .....	
69	2	2	Patin caoutchouc de repose-pied .....	
895	3	2	Rondelle "BLOCFOR" ø 8 .....	
1176	6	2	Ecrou "NYLSTOP" ø 6 .....	<b>(Conditionné)</b>
15875	4	2	Axe sup. d'amortisseur (avec écrou) 8×100×56 ...	
15990	4	4	Silentbloc avec entretoise d'amortisseur .....	
16947	6	8	Rondelle 8,5×24×1,5 .....	<b>(Conditionné)</b>
17022	4	<b>S.E.</b>	Amortisseur complet de suspension AR type biplace	
17023	4	2	Axe inf. d'amortisseur (avec écrou) 8×100×39 ...	
17024	4	2	Entretoise de l'axe inf. ø 8×16 épais. = 5 <sup>m</sup> / <sub>m</sub> ...	
17042	4	<b>S.E.</b>	Amortisseur complet susp. AR type monoplace ...	
17078	2	2	Axe de repose-pied ø 6×100×30 .....	
17145	6	4	Rondel. "ONDUFLEX" ø 6,4×12 épais. = 5/10 <b>(Cond.)</b>	
17198	<b>S.E.</b>		Repose-pied complet (avec patin et axe) .....	
17200	2		Ressort d'amortisseur (type biplace) .....	<b>NOTA</b>

**NOTA. - RESSORT D'AMORTISSEUR.** Ce ressort est fourni uniquement pour amortisseur **type biplace**. Nous vous signalons qu'il est possible de pratiquer un échange standard de l'amortisseur complet dans nos ateliers 35, Rue Baudin, Le Pré-Saint-Gervais (Seine).

**S.E.** = Sous-ensemble (ne figure pas sur le dessin).

# MOBYLETTE Type AV 89 ou AU 89

moyeu avant complet 16834

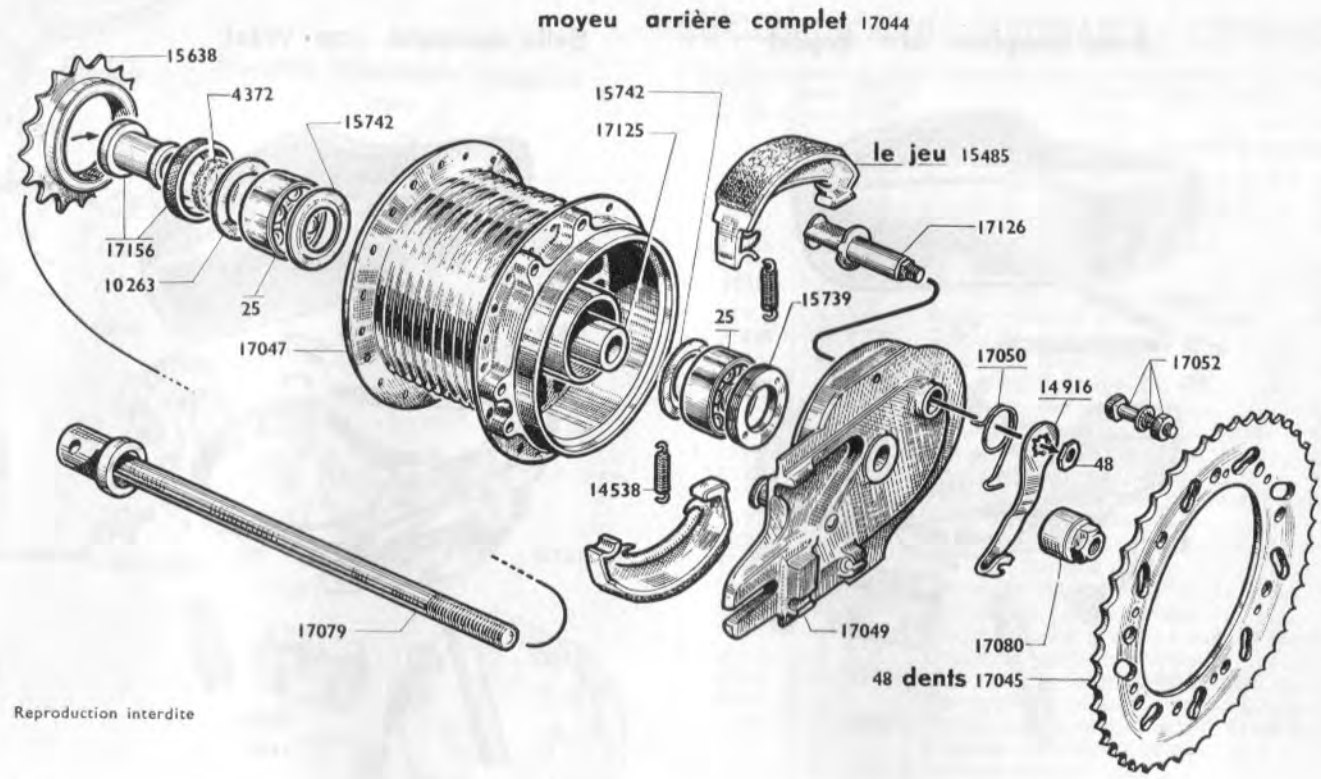


Reproduction interdite

## ROUE ET MOYEU AVANT "PRIOR"

Numéro Pièces	Groupe	Nbre de pièces	DESIGNATION	Prix unitaire Vente détail	Numéro Pièces	Groupe	Nbre de pièces	DÉSIGNATION	Prix unitaire Vente détail
<b>ROUE AVANT "PRIOR" (AV 89)</b>									
15897	5	1	Chambre à air de 22,5x2,25 .....		14228	4	2	Ecrou d'écartement $\varnothing 11 \times 100$ .....	
15904	4	36	Ecrou de rayon, jauge 17 .....		14538	6	2	Ressort des mâchoires..... <b>(Conditionné)</b>	
15977	6	36	Rayon de roue avant $17 \times 15 \times 17 L = 180$ ... <b>(Cond.)</b>		14625	4	2	Rondelle plate .....	
16841	4	1	Ruban de jante.....		14916	4	1	Levier de came .....	
16975	4	1	Jante de 18" x 1,42" .....		15478	4	2	Ecrou de roue $\varnothing 11$ .....	
17036	1	<b>S.E.</b>	Roue avant complète "PRIOR" .....		15485	4	1	Paire de mâchoires $\varnothing 100$ .....	
17122	1	1	Enveloppe de 18x2,25 (super reinforced) .....		15487	4	<b>S.E.</b>	Flasque des mâchoires complet .....	
					15488	4	1	Flasque des mâchoires nu .....	
25	5	2	Roulement de 32x12x10 .....		15492	4	1	Point fixe de frein avant .....	
48	5	1	Ecrou de came de 8x100.....		15493	6	1	Came des mâchoires avec écrou ... <b>(Conditionné)</b>	
948	5	1	Ecrou de point fixe de 10x100.....		16834	4	<b>S.E.</b>	Moyeu avant complet $\varnothing 100$ .....	
10263	4	2	Joue de roulement .....		16835	4	1	Corps de moyeu avant nu.....	
10264	4	1	Cache poussière $\varnothing 32$ .....		16836	4	1	Axe de moyeu nu $\varnothing 12$ - filetage $11 \times 100$ .....	
10265	4	1	Feutre.....		16837	4	1	Entretoise des roulements $\varnothing$ int. = 12,5 L = 43 $\frac{m}{m}$ ..	
10690	4	1	Ecrou de blocage roulement (filt. à gauche).....		16838	4	1	Entretoise sous flasque $\varnothing 12 \times 17 L = 6 \frac{m}{m}$ .....	
					16839	4	1	Ecrou blocage moyeu $\varnothing$ filt. = 11, embrevé à 12..	

# MOBYLETTE Type AV 89 ou AU 89



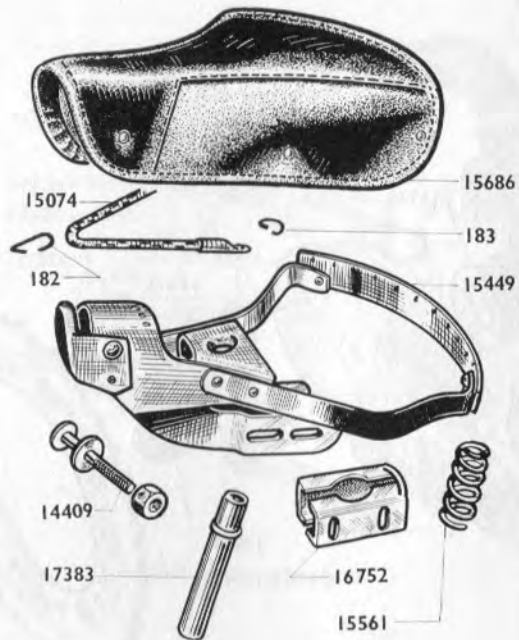
Reproduction interdite

## ROUE ET MOYEU ARRIÈRE "PRIOR"

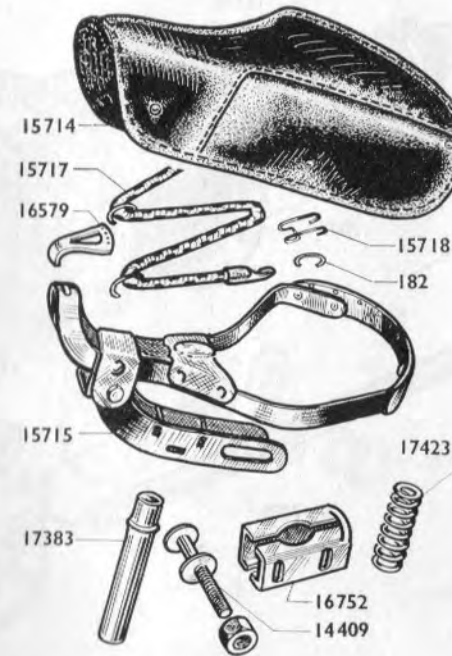
Numéro Pièces	Groupe	Nbre de pièces	DÉSIGNATION	Prix unitaire Vente détail	Numéro pièces	Groupe	Nbre de pièces	DESIGNATION	Prix unitaire Vente détail
<b>ROUE</b>									
15897	5	1	Chambre à air de 22,5 x 2,25 .....		15485	4	1	Paire de mâchoires .....	
15904	4	36	Ecrou de rayon, jauge 17 .....		15638	4	1	Roue libre 20 dents ø 36 x 100 .....	
15977	6	36	Rayon de 17 x 15 x 17 L = 180 .... (Conditionné)		15739	4	1	Ecrou de blocage de roulement .....	
16841	4	1	Ruban de jante .....		15742	4	2	Joue de maintien entretoise des roulements .....	
16975	6	1	Jante de 18" x 1,42" .....		17044	4	<b>S.E.</b>	Moyeu AR complet avec pignon 48 dents .....	
17043	1	<b>S.E.</b>	Roue AR complète avec pignon 48 dents .....		17045	5	1	Pignon AR 48 dents .....	
17122	1	1	Enveloppe bicolore 18 x 2,25 (super reinforced) ..		17046	4	<b>S.E.</b>	Corps de moyeu AR complet (sans pignon) .....	
<b>MOYEU</b>									
25	5	2	Roulement de 32 x 12 x 10 .....		17047	4	1	Corps de moyeu AR nu .....	
48	5	1	Ecrou de came de 8 x 100 .....		17048	4	<b>S.E.</b>	Flasque de frein AR complet .....	
4372	4	1	Feutre .....		17049	4	1	Flasque de frein AR nu .....	
10263	4	1	Joue de roulement .....		17050	6	1	Ressort de rappel levier came AR .....	
14538	6	2	Ressort des mâchoires .....	(Conditionné)	17052	6	6	Boulon tête carrée fix-pignon AR 6 x 100 x 27 .....	
14916	4	1	Levier de came .....		17079	4	1	Broche de roue AR ø 12 L = 170 <sup>3</sup> / <sub>16</sub> .....	
					17080	4	1	Ecrou de broche ø 12 .....	
					17125	4	1	Entretoise des roulements ø 12 x 16 L = 67 .....	
					17126	4	1	Came de frein AR .....	
					17156	4	1	Cache poussière moleté avec entretoise .....	

# MOBYLETTE Type AV 89 ou AU 89

Selle complète 16798 Reydel



Selle complète 16798 Vidal



Reproduction interdite

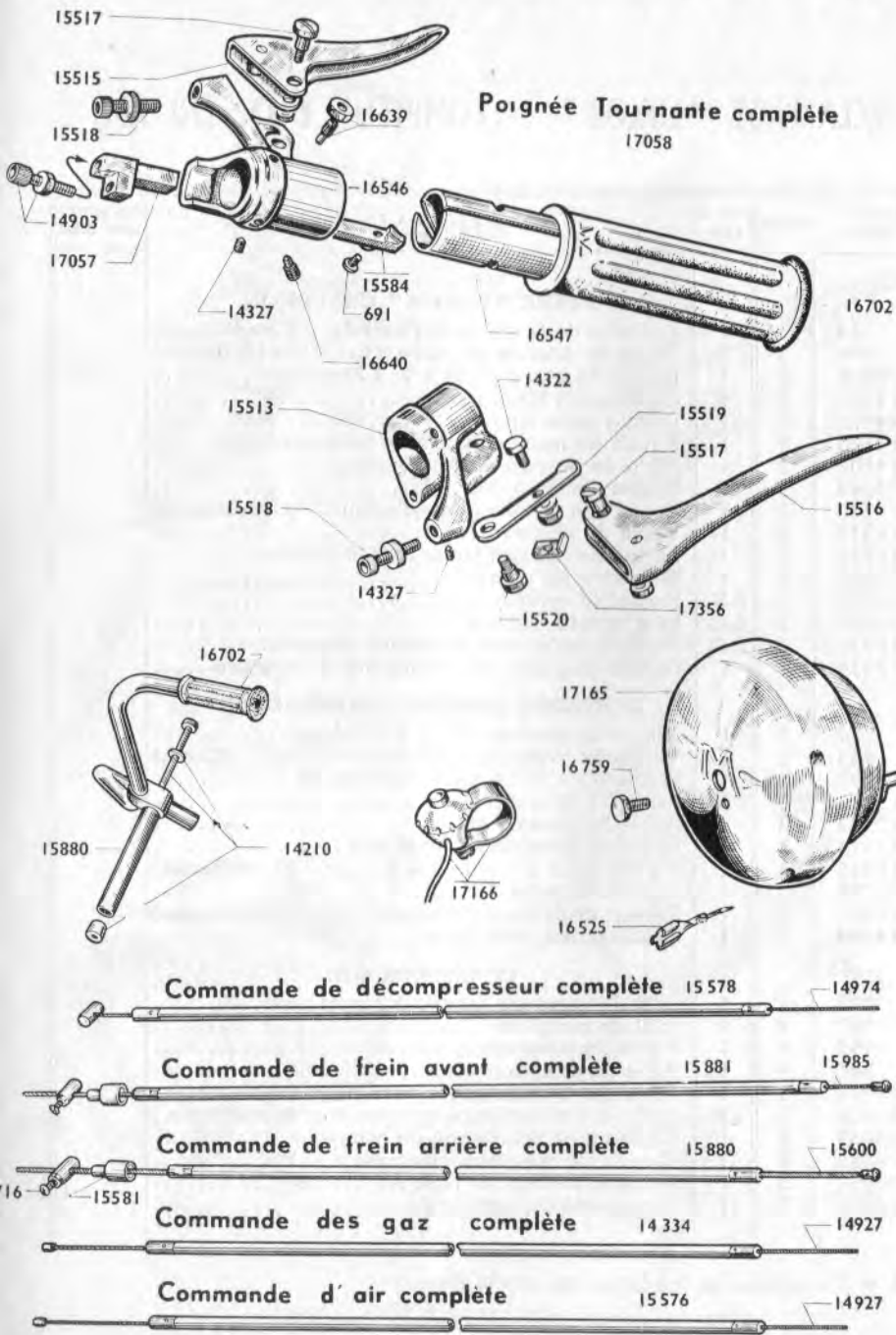
## SELLES (Reydel et Vidal)

Numéro Pièces	Groupe	Nbre de pièces	DESIGNATION	Prix unitaire Vente détail	Numéro Pièces	Groupe	Nbre de pièces	DÉSIGNATION	Prix unitaire Vente détail
<b>SELLE REYDEL</b>					<b>SELLE VIDAL</b>				
182	5	4	Crochet de sandow long .....(Conditionné)		182	5	6	Crochet de sandow .....(Conditionné)	
183	5	8	Crochet de sandow court .....(Conditionné)		14409	5	2	Boulon de collier de selle .....	
14409	5	2	Boulon de serrage collier de selle .....		15714	1	1	Housse de selle (grise) .....	
15074	5	1	Jeu de sandows .....		15715	1	1	Bâti de selle .....	
15449	1	1	Bâti de selle .....		15717	5	1	Sandow .....	
15561	4	1	Ressort de selle .....		15718	5	4	Crochet arrière de sandow .....(Conditionné)	
15686	1	1	Housse de selle (grise) .....		16579	5	1	Entretoise nez de selle .....	
16752	5	1	Collier de selle $\varnothing$ 25,8 .....		16752	5	1	Collier de selle $\varnothing$ 25,8 .....	
16798	1	<b>S.E.</b>	Selle "Reydel" à ressort central ..... <b>NOTA</b>		16798	1	<b>S.E.</b>	Selle "Vidal" à ressort central ..... <b>NOTA</b>	
17383	5	1	Tige de selle à collerette .....		17383	5	1	Tige de selle à collerette .....	
					17423	1	1	Ressort de selle $\varnothing$ ext. = 32 - Long. totale = 75 <sup>m</sup> / <sub>in</sub>	

**NOTA. - SELLE COMPLÈTE.** Au numéro 16798, il peut être fourni indifféremment une selle complète marque "REYDEL" ou "VIDAL", selon les approvisionnements.

Reproduction interdite



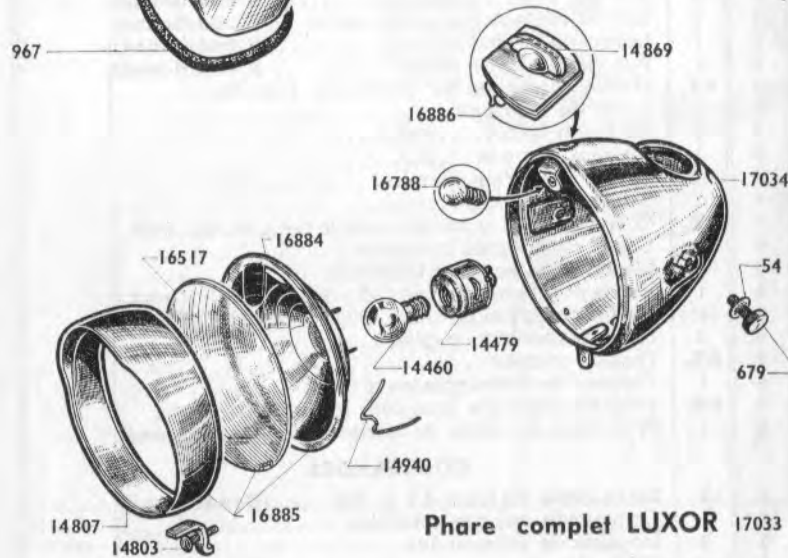
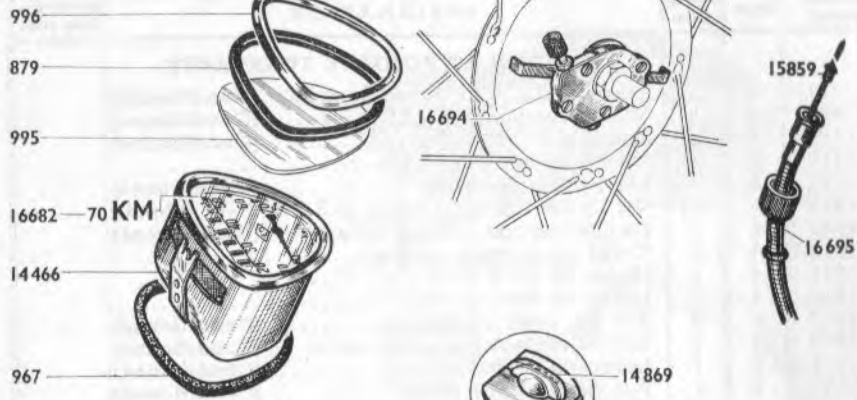


Reproduction interdite

### GUIDON - POIGNÉE TOURNANTE - COMMANDES - TIMBRELEC

Numéro pièces	Groupe	Nbre de pièces	DESIGNATION	Prix unitaire Vente détail
<b>GUIDON ET POIGNÉE TOURNANTE</b>				
11	6	3	Ecrou Ø 7×10 fix. étrier de guidon <b>(Conditionné)</b>	
691	6	2	Vis de curseur Ø 4×75 L=9 .... <b>(Conditionné)</b>	
1113	6	2	Rondelle NOMEL Ø 7 ..... <b>(Conditionné)</b>	
14210	5	1	Vis expandeur avec cône.....	
14322	6	1	Serre-câble de starter ..... <b>(Conditionné)</b>	
14327	6	5	Vis de ser. corps de poign. Ø 5×90 L=7 <b>(Cond.)</b>	
14903	6	1	Barillet réglage décompresseur ... <b>(Conditionné)</b>	
15513	4	1	Corps de poignée gauche .....	
15515	4	1	Levier de frein droit .....	
15516	4	1	Levier de frein gauche .....	
15517	6	2	Axe de levier avec écrou..... <b>(Conditionné)</b>	
15518	6	2	Barillet réglage frein avec écrou .. <b>(Conditionné)</b>	
15519	6	1	Levier de starter .....	
15520	6	1	Axe de levier de starter..... <b>(Conditionné)</b>	
15521	4	S.E.	Fixation complète de guidon sur fourche.....	
15522	4	2	Etrier de fix. guidon.....	
15523	4	2	Cale d'étrier.....	
15584	4	1	Curseur des gaz .....	
15712	4	S.E.	Levier de starter complet.....	
15880	4	1	Guidon nu.....	
15991	4	S.E.	Corps de poig. g. compl. avec leviers, starter, frein.	
16546	4	1	Corps de poignée tournante .....	
16547	4	1	Manchon de poignée tournante .....	
16639	6	1	Vis de positionn. a/écrou Ø 5×90 L=12 <sup>m</sup> / <sub>m</sub> 5 <b>(Cond.)</b>	
16640	6	1	Vis fix. corps poign. tourn. Ø 6×100 L=11 <sup>m</sup> / <sub>m</sub> <b>(Cond.)</b>	
16702	4	2	Poignée caoutchouc grise .....	
17056	4	S.E.	Guidon complet .....	
17057	4	1	Curseur de décompresseur .....	
17058	4	S.E.	Poignée tournante complète (caoutchouc gris)....	
17356	6	1	Protecteur de câble de starter .... <b>(Conditionné)</b>	
<b>COMMANDES</b>				
716	6	2	Serre-câble de frein AV et AR .... <b>(Conditionné)</b>	
14334	4	1	Commande des gaz complète .....	
14762	5	3	Isogaine de commandes .....	
14927	6	1	Câble des gaz..... <b>(Conditionné)</b>	
14927	6	1	Câble d'air .....	
14974	6	1	Câble de décompresseur .....	
15576	4	1	Commande d'air complète .....	
15578	4	1	Commande de décompresseur complète .....	
15581	6	2	Butée de gaine de frein AV et AR. <b>(Conditionné)</b>	
15600	6	1	Câble de frein AR..... <b>(Conditionné)</b>	
15880	4	1	Commande de frein AR complète.....	
15881	4	1	Commande de frein AV complète .....	
15985	6	1	Câble de frein AV..... <b>(Conditionné)</b>	
<b>TIMBRELEC</b>				
16759	3	1	Vis de cloche Ø 5×90 L=7 ..... <b>(Conditionné)</b>	
16525	6	2	Cosse pour fil timbrelec .....	
17164	6	S.E.	Timbrelec comp. a/2 fils et contacteur (Boîtier nylon)	
17165	3	1	Timbrelec (sans fil) .....	
17166	3	1	Ensem. 2 fils et contact. (1 fil de 0,52a/bout. et 1 fil 0,30)	

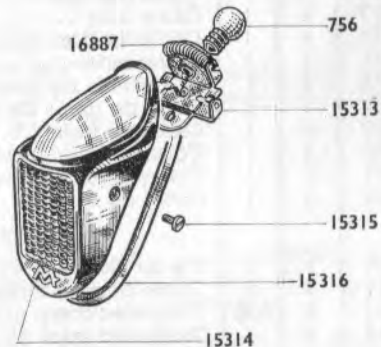
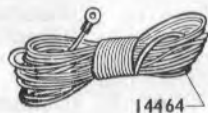
### Compteur complet E D 15856



Phare complet LUXOR 17033

### Eclairage arrière MANDUCHER

15312

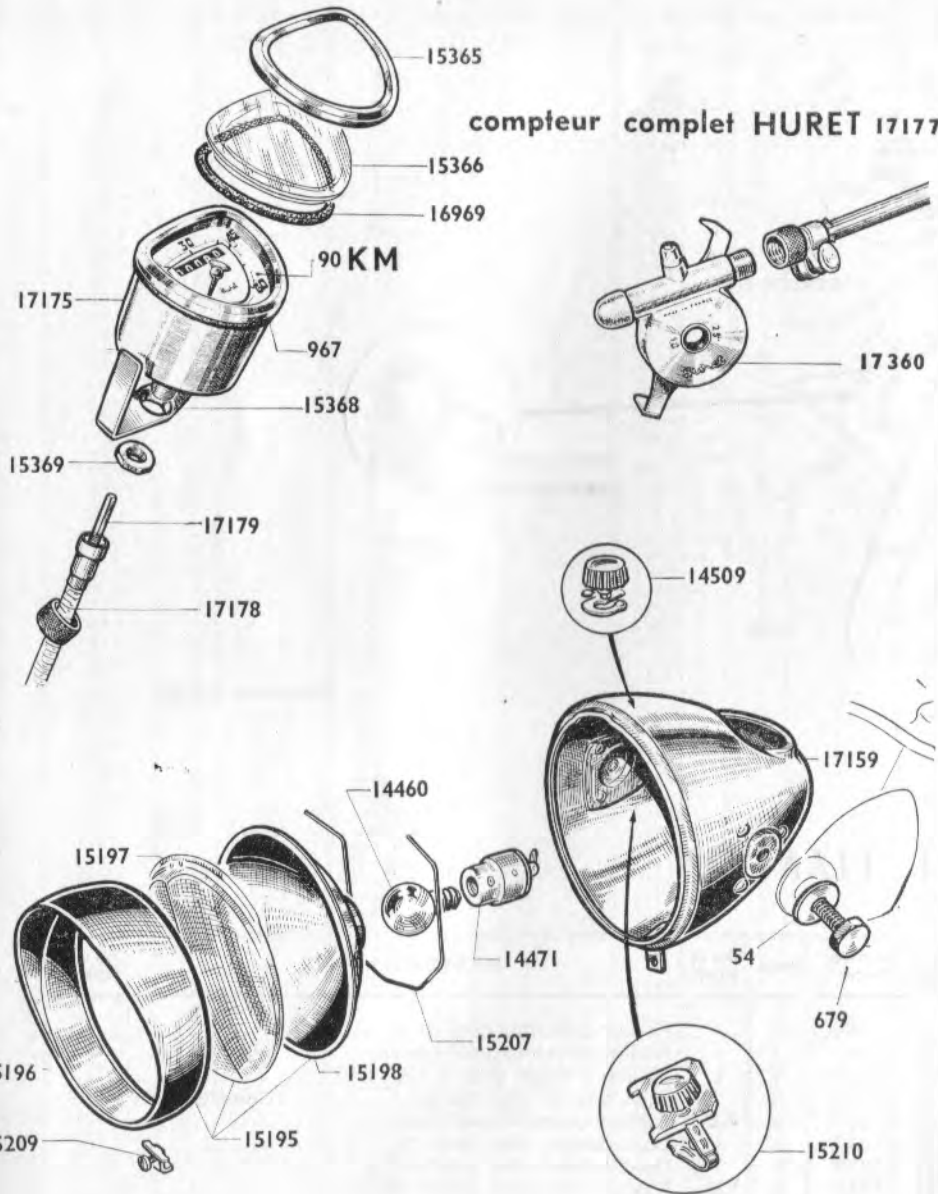


### ECLAIRAGE "LUXOR" - COMPTEUR E.D. (70 KM)

Numéro pièces	Groupe	Nbre de pièces	DÉSIGNATION	Prix unitaire Vente détail
<b>PHARE "LUXOR" CHAUDRON</b>				
54	3	2	Rondelle de la vis de fix. latérale.. <b>(Conditionné)</b>	
679	3	2	Vis de fix. latérale du phare $\varnothing 6 \times 100 L = 16$ <b>(Cond.)</b>	
14460	3	1	Lampe de phare jaune 6 V. 1 Amp.....	
14464	3	1	Canalisation électrique .....	
14479	3	1	Douille porte lampe .....	
14803	3	1	Agrafe de maintien porte de phare avec vis.....	
14807	3	1	Porte de phare à visière.....	
14869	3	1	Bouton d'interrupteur .....	
14940	3	3	Ressort de maintien de réflecteur.. <b>(Conditionné)</b>	
16517	3	1	Verre de phare .....	
16788	3	1	Lampe de secours jaune 12 V. 0,35 Amp. ....	
16884	3	1	Réflecteur de phare .....	
16885	3	<b>S.E.</b>	Ensemble optique .....	
16886	3	<b>S.E.</b>	Interrupteur complet .....	
17033	3	<b>S.E.</b>	Phare complet pour compteur triangulaire .....	
17034	3	1	Calotte de phare pour compteur triangulaire .....	
<b>LANTERNE ARRIÈRE "MANDUCHER"</b>				
756	3	1	Lampe de lanterne AR 12 V 0,5 Amp .....	
853	6	1	Vis de fix. socle lanterne AR $4 \times 75 \times 10$ ... <b>(Cond.)</b>	
1087	6	1	Ecrou $\varnothing 4 \times 75$ fix. socle lanterne AR .....	
15312	3	<b>S.E.</b>	Lanterne AR complète .....	
15313	3	1	Socle de lanterne AR .....	
15314	3	1	Capot de lanterne AR avec joint .....	
15315	3	2	Vis de capot $\varnothing 3 \times 60 L = 8$ .....	<b>(Conditionné)</b>
15725	3	1	Joint de lanterne AR .....	
16887	3	1	Ressort maintien porte-lampe AR .. <b>(Conditionné)</b>	
14464	3	1	<b>Canalisation électrique .....</b>	
<b>COMPTEUR E.D.</b>				
879	4	1	Joint de verre de compteur triangulaire .....	
967	4	1	Joint de compteur .....	
995	4	1	Verre de compteur triangulaire .....	
996	4	1	Porte de compteur .....	
14466	4	1	Compteur triangulaire sans transmission .....	
15856	5	<b>S.E.</b>	Compteur triangulaire complet avec transmission ..	
15859	5	1	Câble nu de commande de compteur .....	
16682	4	1	Cadran de compteur triangulaire 70 km .....	
16694	5	1	Démultiplicateur sur roue AV .....	
16695	5	1	Commande de compteur .....	

**S.E.** = Sous-ensemble (ne figure pas sur le dessin).

## ECLAIRAGE "SOUBITEZ" - COMPTEUR "HURET" (90 km)



Phare SOUBITEZ complet 17158

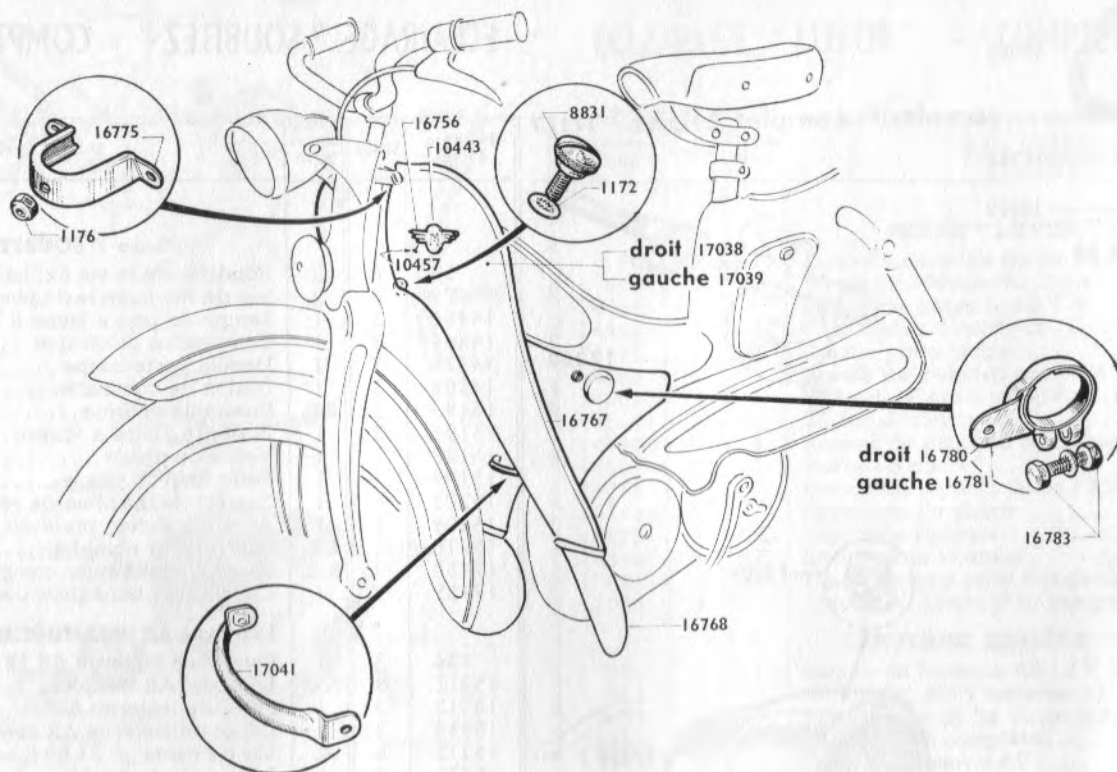
Reproduction interdite

Numéro Pièces	Groupe	Nbre de pièces	DESIGNATION	Prix unitaire Vente détail
<b>Phare "SOUBITEZ" Chaudron</b>				
54	6	2	Rondelle de la vis fix. latérale . . . . . (Conditionné)	
679	6	2	Vis de fix. latérale du phare $\varnothing 6 \times 100 L = 16$ (Cond.)	
14460	3	1	Lampe de phare jaune 6 V. 1 Amp. . . . .	
14464	3	1	Canalisation électrique . . . . .	
14471	3	1	Douille porte-lampe . . . . .	
14509	3	1	Bouton de commutateur . . . . .	
15195	3	<b>S.E.</b>	Ensemble optique . . . . .	
15196	3	1	Porte de phare à visière . . . . .	
15197	3	1	Verre de phare . . . . .	
15198	3	1	Réflecteur de phare . . . . .	
15207	6	1	Ressort de maintien de réflecteur . . (Conditionné)	
15209	3	1	Agrafe maintien porte de phare avec vis . . . . .	
15210	3	<b>S.E.</b>	Interrupteur complet . . . . .	
17158	3	<b>S.E.</b>	Phare complet pour compteur triangulaire . . . . .	
17159	3	1	Calotte de phare pour compteur triangulaire . . . . .	
<b>Lanterne AR "MANDUCHER" (Dessin page 14 A)</b>				
756	3	1	Lampe de lanterne AR 12 V. 0,5 Amp. . . . .	
15312	3	<b>S.E.</b>	Lanterne AR complète . . . . .	
15313	3	1	Socle de lanterne AR . . . . .	
15314	3	1	Capot de lanterne AR avec joint . . . . .	
15315	6	2	Vis de capot $\varnothing 3 \times 60 L = 8$ . . . . . (Conditionné)	
15725	3	1	Joint de lanterne AR . . . . .	
16887	6	1	Ressort maintien porte-lampe AR . . (Conditionné)	
14464	3	1	Canalisation électrique . . . . .	
<b>Compteur "HURET"</b>				
967	4	1	Joint de compteur . . . . .	
15365	4	1	Porte de compteur . . . . .	
15366	4	1	Verre de compteur . . . . .	
15368	4	1	Patte fix. compteur . . . . .	
15369	4	1	Ecrou fix. compteur . . . . .	
16969	1	1	Joint de verre de compteur . . . . .	
17175	4	1	Compteur nu sans transmission . . . . .	
17177	4	<b>S.E.</b>	Compteur complet avec transmission . . . . .	
17178	5	1	Commande de compteur . . . . .	
17179	5	1	Câble nu de commande de compteur . . . . .	
17360	4	1	Démultiplicateur sur roue AV . . . . .	
			Cadran de compteur 90 km (ne se détaille pas) . .	

S.E. = Sous-ensemble (ne figure pas sur le dessin).

Reproduction interdite

# MOBYLETTE Type AV 89 ou AU 89



Reproduction interdite

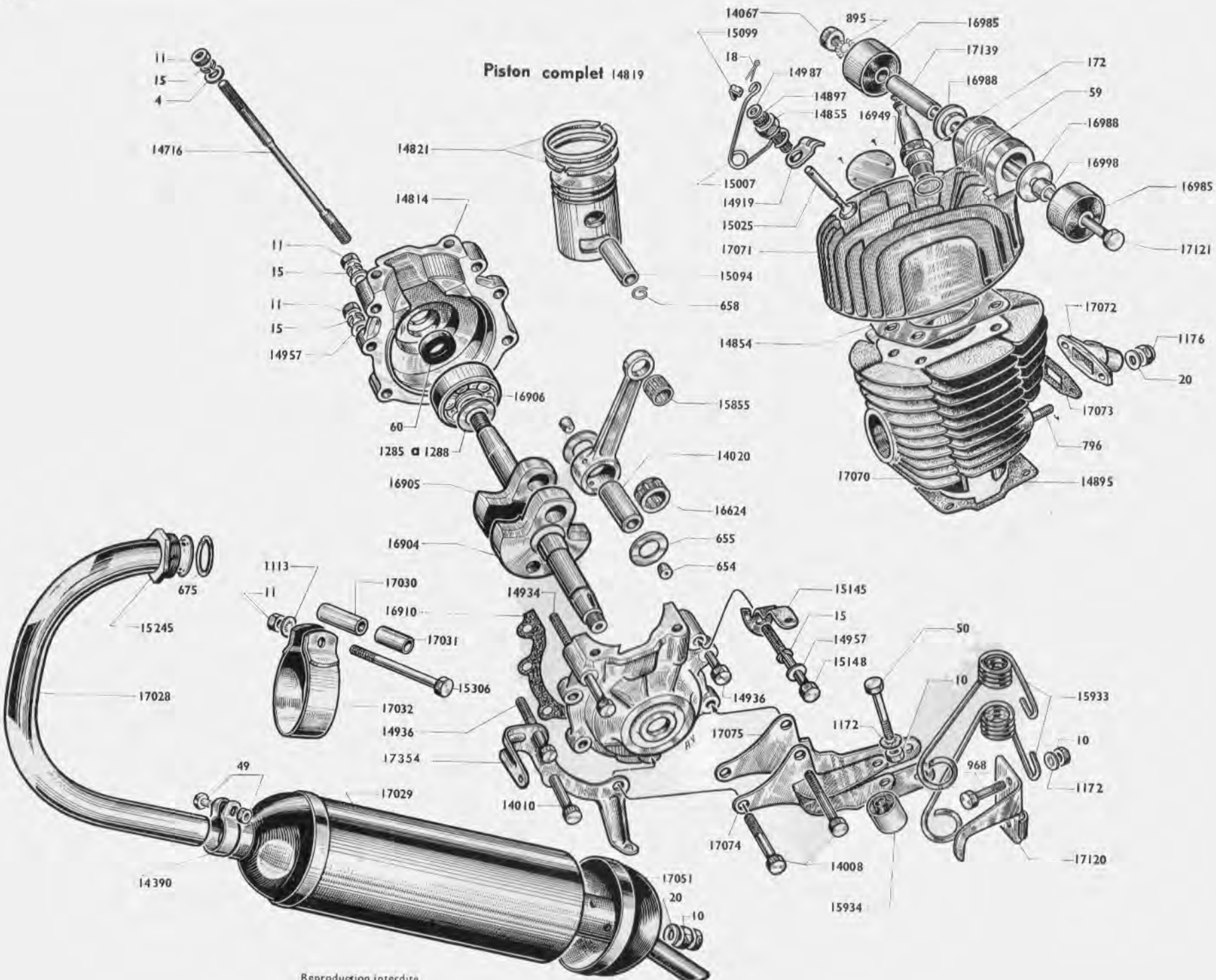
## TABLIER ET FIXATION

Numéro pièces	Groupe	Nbre de pièces	DÉSIGNATION	Prix unitaire Vente détail	Numéro Pièces	Groupe	Nbre de pièces	DESIGNATION	Prix unitaire Vente détail
1172	6	8	Rondelle "NOMEL" Ø 6 ..... <b>(Conditionné)</b>		16780	1	1	Collier inférieur côté droit .....	
1176	6	1	Ecrou "NYLSTOP" Ø 6 ..... <b>(Conditionné)</b>		16781	1	1	Collier inférieur côté gauche.....	
8831	6	8	Vis moletée Ø 6 × 100 ..... <b>(Conditionné)</b>		16783	1	2	Boulon à ergot Ø 6 × 100 × 32.....	
10443	5	1	Décalcomanie sous monogramme.....		16943	6		Agrafe pour jonc tablier ..... <b>(Conditionné)</b>	
10457	5	2	Rivet de monogramme.....		17037	6	<b>S.E.</b>	Tablier complet avec fixation.....	
16756	4	1	Monogramme de tablier (côté gauche).....		17038	6	1	Demi-tablier côté droit .....	
16767	6	<b>S.E.</b>	Jeu de joncs enjoliveur de tablier .....		17039	6	1	Demi-tablier côté gauche .....	
16768	4	<b>S.E.</b>	Jeu de Bavettes avec rivets .....		17040	6	<b>S.E.</b>	Fixation complète de tablier .....	
16775	1	1	Collier supérieur .....		17041	2	1	Tringle d'assemblage.....	

NOTA. - Pour la fixation du tablier voir notice explicative n° 124.

Reproduction interdite





Piston complet 14819

Référence	Page	Prix	Référence	Page	Prix	Référence	Page	Prix	Référence	Page	Prix	Référence	Page	Prix	Référence	Page	Prix
16910 =	2		17010 =	7		17037 =	16		17064 =	8		17093 =	4		17166 =	13	
16912 =	2		17011 =	7		17038 =	16		17065 =	8		17094 =	4		17167 =	7	
16943 =	7		17012 =	7		17039 =	16		17066 =	8		17095 =	4		17169 =	7	
16943 =	16		17013 =	7		17040 =	16		17067 =	8		17096 =	4		17172 =	5	
16947 =	9		17015 =	7		17041 =	16		17068 =	8		17097 =	4		17175 =	15	
16948 =	7		17016 =	7		17042 =	9		17070 =	2		17098 =	4		17177 =	15	
16949 =	2		17017 =	7		17043 =	11		17071 =	2		17099 =	4		17178 =	15	
16960 =	8		17018 =	7		17044 =	11		17072 =	2		17120 =	2		17179 =	15	
16965 =	7		17019 =	7		17045 =	11		17073 =	2		17121 =	2		17191 =	5	
16967 =	2		17020 =	7		17046 =	11		17074 =	2		17122 =	10		17196 =	2	
16968 =	2		17021 =	7		17047 =	11		17075 =	2		17122 =	11		17198 =	9	
16969 =	15		17022 =	9		17048 =	11		17076 =	4		17125 =	11		17200 =	9	
16975 =	10		17023 =	9		17049 =	11		17078 =	9		17126 =	11		17297 =	8	
16975 =	11		17024 =	9		17050 =	11		17079 =	11		17127 =	7		17298 =	8	
16985 =	2		17025 =	6		17051 =	2		17080 =	11		17139 =	2		17299 =	8	
16988 =	2		17026 =	6		17052 =	11		17081 =	4		17144 =	7		17308 =	7	
16998 =	2		17027 =	6		17053 =	7		17082 =	4		17145 =	9		17354 =	2	
17001 =	7		17028 =	2		17054 =	7		17083 =	4		17153 =	8		17356 =	13	
17002 =	7		17029 =	2		17055 =	7		17084 =	4		17155 =	6		17360 =	15	
17003 =	7		17030 =	2		17056 =	13		17085 =	4		17156 =	11		17383 =	7	
17004 =	7		17031 =	2		17057 =	13		17086 =	4		17157 =	7		17383 =	12	
17005 =	7		17032 =	2		17058 =	13		17087 =	4		17157 =	7		17415 =	4	
17006 =	7		17033 =	14		17060 =	8		17088 =	4		17158 =	15		17416 =	4	
17007 =	7		17034 =	14		17061 =	8		17090 =	4		17159 =	15		17417 =	4	
17008 =	7		17035 =	8		17062 =	8		17091 =	4		17164 =	13		17423 =	14	
17009 =	7		17036 =	10		17063 =	8		17092 =	4		17165 =	13				

# TRÈS IMPORTANT

## COMMANDES TÉLÉPHONIQUES

Nous prions instamment nos Agents de n'utiliser le téléphone que pour les commandes de dépannage d'extrême urgence.

1<sup>o</sup> Toutes les commandes téléphoniques enregistrées avant 15 heures, sont, dans la mesure maximum possible, expédiées le jour même.

2<sup>o</sup> En raison du caractère exceptionnel de ces commandes, nous regrettons de vous informer qu'aucune réclamation résultant d'une interprétation imparfaite ne pourra être prise en considération.

Afin d'obtenir toute satisfaction auprès de notre Service Pièces Détachées, nous vous prions de bien vouloir prendre connaissance des conseils qui vous sont rappelés ci-dessous :

3<sup>o</sup> Toutefois, sur votre demande, nous pourrions attendre confirmation de votre ordre par écrit, afin de permettre une vérification avant envoi.

## ENLÈVEMENT DES COMMANDES PIÈCES DÉTACHÉES EN NOS MAGASINS

1<sup>o</sup> Les commandes doivent nous parvenir un minimum de 5 jours ouvrables avant enlèvement.

2<sup>o</sup> N'omettez pas de nous préciser la date et l'heure de l'enlèvement probable.

3<sup>o</sup> Afin de faciliter la répartition, nous vous recommandons de procéder à l'enlèvement, de préférence le matin.

## ETABLISSEMENT DES BONS DE COMMANDES

1<sup>o</sup> Si vous envisagez de faire imprimer des bons de commandes, nous vous recommandons la **disposition suivant modèle ci-contre.**

2<sup>o</sup> Lors d'une commande de pièces quelle qu'elle soit, n'oubliez pas de bien indiquer :

- Le numéro,
- La désignation exacte,
- Le type exact de la machine intéressée,
- Les numéros cadre et moteur dans le cas d'un dépannage.

3<sup>o</sup> Attention, votre bon de commande ne devra mentionner aucune correspondance.


Si vous avez à nous entretenir de sujets différents, à savoir :

- Demandes de renseignements techniques,
- Demandes de renseignements commerciaux,
- Commandes de machines,
- Instructions pour réparations,
- Réponses diverses, etc...

Traitez chacun d'eux SUR UN FEUILLET SÉPARÉ, joint le cas échéant à votre bon de de commande afin d'éviter des frais supplémentaires de correspondance. En procédant ainsi votre commande ne sera pas retardée et il sera donné suite rapidement aux questions diverses, autres, par les services intéressés.

1

Bon de Commande Pièces Détachées du



Société Anonyme au Capital de 15.109.600 F.F.  
SERVICE DES PIÈCES DÉTACHÉES  
13, Rue Beaurepaire — PANTIN (Seine)  
R. C. Seine 94 B 7011 à VIL. 27-94, 27-67 + C. C. P. PARIS 1597-97

CACHET AGENT

**Paul DUBOIS**  
5, Rue de Maubeuge  
CAMBRAI (Nord)

GARE :

TYPE DE MACHINE	1	2	3	NUMÉRO DE LA PIÈCE	NOMBRE DE PIÈCES	4	DÉSIGNATION	5

**ATTENTION.** - Il est de votre intérêt, afin d'éviter toute erreur d'interprétation des pièces détachées commandées de respecter les instructions ci-dessous :

- 1<sup>o</sup> Ecrire lisiblement.
- 2<sup>o</sup> Respecter les colonnes.
- 3<sup>o</sup> Ne rien mettre dans les colonnes hachurées, celles-ci sont réservées au Service d'Enregistrement des Pièces Détachées. La rapidité d'exécution de vos commandes est dépendante de la clarté de ce bon.



# MOTOBÉCANE



Société Anonyme au Capital de 18.282.600 N.F.

Siège Social : **16, Rue Lesault** — PANTIN (Seine)

Tél. : **VILLETTE 27-94 - VILLETTE 27-67**

ADR. TÉLÉGR. : MOTOBÉCANE PANTIN - R.C. Seine 54 B 7011

C. C. P. PARIS 1597-97

Adresser la correspondance Boîte Postale N° 59 PANTIN

MAGASIN PIÈCES DÉTACHÉES :

**13, Rue Beaurepaire** — PANTIN (Seine)

ATELIER DE RÉPARATIONS :

**35, Rue Baudin** — LE PRÉ-SI-GERVAIS (Seine)

*L'atelier de réparations 35, rue Baudin, Le Pré-Saint-Gervais (Seine), est ouvert tous les jours, sauf le Samedi, de 8 h. à 11 h. 30 et de 13 h. 30 à 17 h. Le Vendredi fermeture à 15 heures.*

*Le Service Pièces Détachées 13, rue Beaurepaire à Pantin (Seine) est ouvert tous les jours, sauf le Samedi, de 8 h. à 11 h. 30 et de 13 h. 30 à 16 h. 30. Le Vendredi fermeture à 15 heures.*

## MOTEUR - ARTICULATION - ECHAPPEMENT

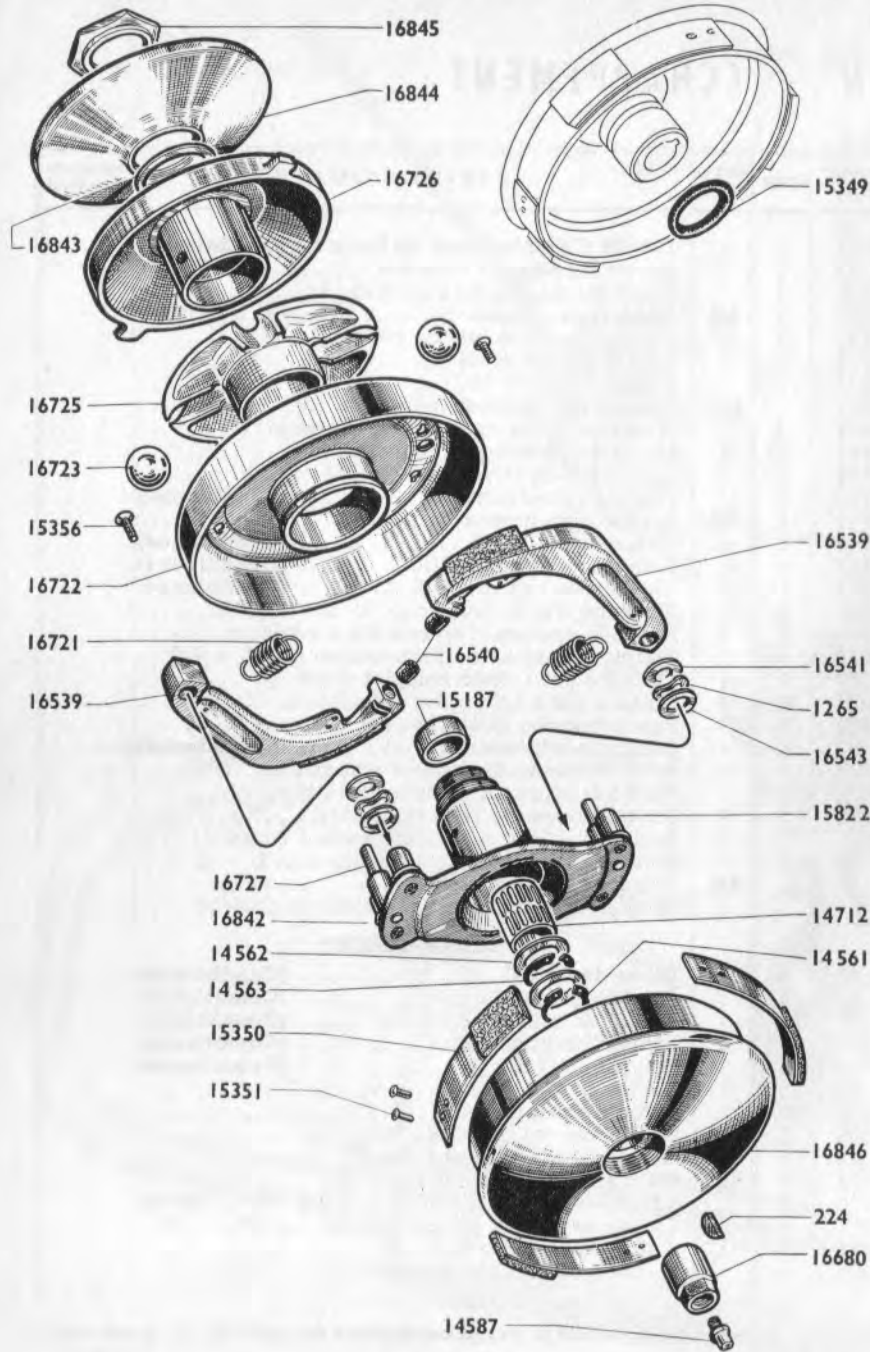
Numéro pièces	Groupe	Nbre de pièces	DÉSIGNATION	Prix unitaire Vente détail	Numéro pièces	Groupe	Nbre de pièces	DÉSIGNATION	Prix unitaire Vente détail
4	6	4	Rondelle plate Ø 7 ..... (Conditionné)		15855	6	1	Douille d'aiguilles pied de bielle .. (Conditionné)	
10	6		Ecrou de 6×100 ..... (Conditionné)		15933	5	1	Jeu de (2) ressorts tendeurs .....	
11	6		Ecrou de 7×100 ..... (Conditionné)		15934	4	1	Silentbloc de ressort 6×20×22×16 .....	
15	6		Rondelle grower de Ø 7 ..... (Conditionné)		16623	3	S.E.	Embiellage complet ..... <b>NOTA 2</b>	
18	6	1	Goupille de décompresseur..... (Conditionné)		16624	3	1	Cage à galets de tête de bielle .....	
20	6	2	Rondelle plate Ø 6..... (Conditionné)		16772	5	1	Plaque matricule MB.....	
50	6	1	Boul. axe de silentbloc de ressort 6x100x32 (Cond.)		16773	5	1	Plaque matricule MC .....	
59	6	1	Joint de bougie ..... (Conditionné)		16903	3	S.E.	Vilebrequin complet (portée de 16) .....	
60	6	2	Joint anti-fuite (carter moteur) .... (Conditionné)		16904	3	1	Masse de vilebrequin côté embrayage .....	
137	6	1	Rondelle blocfor de Ø 8..... (Conditionné)		16905	3	1	Masse de vilebrequin côté volant .....	
172	3	1	Bougie de 14 avec joint..... (Conditionné)		16906	5	2	Roulement de vilebrequin 16×42×13 .....	
654	5	2	Bouchon d'axe de tête de bielle .....		16910	6	1	Joint de carter moteur ..... (Conditionné)	
655	5	2	Flasque de tête de bielle .....		16912	2	S.E.	Jeu de joints moteur .....	
658	6	2	Frein d'axe de piston..... (Conditionné)		16949	6	2	Clou cannelé Ø 2,5 ..... (Conditionné)	
796	6	2	Goujon de pipe admission ..... (Conditionné)		16967	6	6	Cale alu de cylindre 2/10 ..... (Conditionné)	
968	6	2	Boulon fix. des ressorts 6×100×20 (Conditionné)		16968	6	6	Cale alu de cylindre 4/10 ..... (Conditionné)	
1172	6	3	Rondelle NOMEL Ø 6 ..... (Conditionné)		16985	4	2	Flexibloc d'articulation sup. 8×32×17,2×18 .....	
1176	6	2	Ecrou de 6×100 "Nylstop" ..... (Conditionné)		16988	5	2	Rondelle épaulée d'articulation supérieure .....	
1285	6		Cale régl. vilebrequin Ø 18,9×24×1/10 . (Cond.)		16998	5	1	Entretoise gauche de l'articulation sup. L = 4 <sup>m</sup> / <sub>m</sub> ..	
1286	6		Cale régl. vilebrequin Ø 18,9×24×2/10 . (Cond.)		17070	3	1	Cylindre avec piston complet ajusté .....	
1287	6		Cale régl. vilebrequin Ø 18,9×24×3/10 . (Cond.)		17071	3	1	Culasse nue à bossage d'articulation .....	
1288	6		Cale régl. vilebrequin Ø 18,9×24×5/10 . (Cond.)		17072	5	1	Pipe admission Ø int. 15 - ext. 22 .....	
14008	5	2	Boulon de 7×100×47.....		17073	6	1	Joint pipe admission..... (Conditionné)	
14010	5	1	Boulon de 7×100×41.....		17074	5	1	Patte inférieure fix. moteur côté gauche .....	
14020	3	1	Axe de tête de bielle.....		17075	5	1	Patte inférieure fix. moteur côté droit .....	
14067	6	1	Ecrou du boul. d'articul. sup. Ø 8×100×14 (Cond.)		17120	5	1	Patte de butée de ressorts tendeurs .....	
14716	6	4	Goujon assemblage cylindre et culasse .. (Cond.)		17121	5	1	Boulon d'articul. supérieure moteur 8×100×155 <sup>m</sup> / <sub>m</sub> ..	
14721	5	S.E.	Décompresseur complet .....		17139	5	1	Entretoise droite de l'articulation sup. L = 41 <sup>m</sup> / <sub>m</sub> ..	
14814	1	1	Carter moteur avec joints d'étanchéité .....		17196		S.E.	Culasse complète .....	
14819	3	S.E.	Piston complet ..... <b>NOTA 1</b>		17354	1	1	Patte double fix. carter de protection Dimoby .....	
14821	6	2	Segment largeur 2 <sup>m</sup> / <sub>m</sub> ..... (Conditionné)					<b>ECHAPPEMENT</b>	
14854	6	1	Joint de culasse ..... (Conditionné)					Ecrou de 6×100 ..... (Conditionné)	
14855	5	1	Douille ou corps de décompresseur .....		10	6	2	Rondelle plate Ø 6..... (Conditionné)	
14895	6	1	Joint de cylindre ..... (Conditionné)		20	6	1	Boulon de collier 7×100×25 ..... (Conditionné)	
14897	6	1	Joint de soupape décompresseur .. (Conditionné)		49	6	1	Joint d'échappement..... (Conditionné)	
14919	4	1	Patte d'ancrage (câble décompresseur) .....		675	6	1	Rondelle NOMEL Ø 7 ..... (Conditionné)	
14934	5	1	Boulon de 7×100×70.....		1113	6	2	Collier de pot .....	
14936	5	2	Boulon de 7×100×30.....		14390	5	1	Ecrou d'échappement .....	
14957	6	1	Rondelle plate Ø 7 boulon de carter (Conditionné)		15245	5	1	Boulon des colliers Ø 7×100×68,5 .....	
14987	6		Rondelle du joint de soupape ..... (Conditionné)		15306	5	2	Cintre d'échappement (tube).....	
15007	5	1	Ressort de décompresseur.....		17028	6	1	Pot d'échappement complet .....	
15025	6	1	Soupape de décompresseur..... (Conditionné)		17029	4	S.E.	Entretoise fix. pot d'échappement L = 27 <sup>m</sup> / <sub>m</sub> <b>NOTA</b>	
15094	3	1	Axe de piston.....		17030	4	2	Entretoise fix. pot d'échappement L = 22 <sup>m</sup> / <sub>m</sub> <b>3</b>	
15099	6	1	Chape de soupape ..... (Conditionné)		17031	4	2	Collier fix. pot sur moteur .....	
15145	2	1	Patte supérieure carter de protection .....		17032	4	2	Sortie embout d'échappement.....	
15148	5	1	Vis de 7×125×46 .....		17051	4	1		
15175	5	S.E.	Jeu de vis carter moteur.....						

**NOTA 1. - PISTON.** Le piston Mobylette est fourni complet. Pour toute commande, nous préciser la lettre frappée sur la partie supérieure du cylindre lui appartenant.

**NOTA 2. - BIELLE.** Compte tenu de la précision des montages des embiellages, la bielle seule n'est pas détaillée. Nous commander l'embiellage complet N° 16623.

**NOTA 3. - ENTRETOISE pour POT ECHAPPEMENT (Collier renforcé).** Entretoise L = 20,5 N° 17420. Entretoise L = 25,5 N° 17421.

## CHANGEMENT DE VITESSES AVEC "DIMOBY"

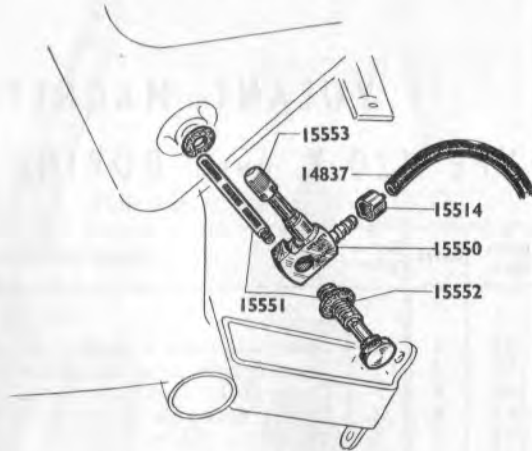
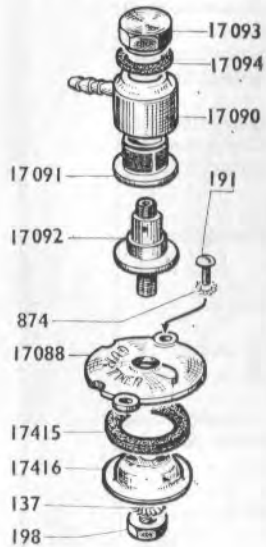


Numéro pièces	Groupe	Nbre de pièces	DÉSIGNATION	Prix unitaire Vente détail
224	6	1	Clavette disque tambour embrayage <b>(Conditionné)</b>	
1265	5	2	Rondelle ressort de colonnette $\varnothing$ int. = 10 $\frac{11}{16}$ . . . .	
14561	6	1	Truarc extérieur $\varnothing$ 15 . . . . . <b>(Conditionné)</b>	
14562	6	2	Joue latérale embrayage . . . . . <b>(Conditionné)</b>	
14563	6	1	Truarc intérieur $\varnothing$ 22 . . . . . <b>(Conditionné)</b>	
14587	5	1	Graisser . . . . . <b>(Conditionné)</b>	
14712	5	1	Cartouche d'aiguilles 15x19 L = 22 . . . . .	
15187	2	1	Bouchon de moyeu embrayage . . . . .	
15349	2	1	Joint du tambour . . . . .	
15350	2	3	Ressort avec Ferodo . . . . .	
15351	6	6	Rivet de ressort . . . . . <b>(Conditionné)</b>	
15356	2	4	Vis de fix. de la joue 4x75x14 . . . . .	
15822	2	4	Colonnette à river - long. sous collerette 13,5 . . . .	
16539	2	2	Masselotte avec garniture . . . . .	
16540	6	2	Butée de masselotte . . . . . <b>(Conditionné)</b>	
16541	6	2	Rondelle de colonnette $\varnothing$ 8x15x1 <b>(Conditionné)</b>	
16543	6	2	Rondelle de colonnette $\varnothing$ 10x15x1 <b>(Conditionné)</b>	
16680	2	2	Ecrou de blocage tambour Nouv. Mle (chambré) .	
16721	6	2	Ressort de masselotte . . . . . <b>(Conditionné)</b>	
16722	2	1	Joue avec cloche et pare-huile . . . . .	
16723	6	4	Bille de variateur $\varnothing$ 13,49 . . . . . <b>(Conditionné)</b>	
16725	2	1	Cage des billes (nylon) . . . . .	
16726	2	1	Joue mobile de poulie nue . . . . .	
16727	2	2	Butée de joue mobile $\varnothing$ 6 L. 33 . . . . .	
16840	2	<b>S.E.</b>	Changement de vitesse complet . . . . .	
16842	2	1	Moyeu d'embrayage . . . . .	
16843	2	1	Rondelle de la joue fixe . . . . .	
16844	2	1	Joue fixe de poulie (vissée) F. IT = 27X100 <b>(à droite)</b>	
16845	2	1	Contre-écrou blocage joue fixe $\varnothing$ 25X100 <b>(à gauche)</b>	
16846	2	1	Tambour avec ressorts . . . . .	

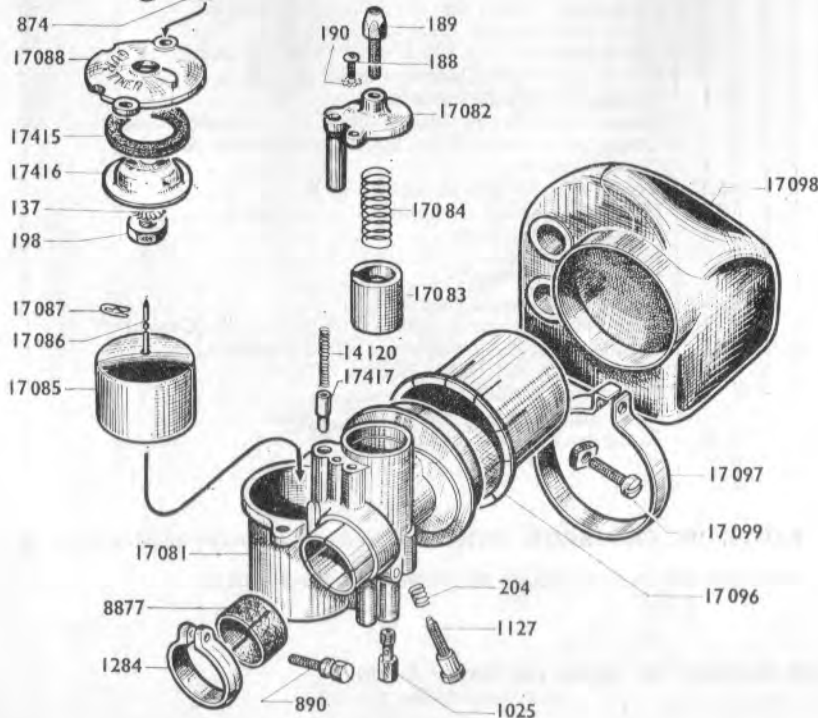
S.E. = Sous-ensemble (ne figure pas sur le dessin).

## CARBURATEUR & ROBINET ESSENCE (Réglage 569)

Robinet essence 15550



Carburateur complet 17076



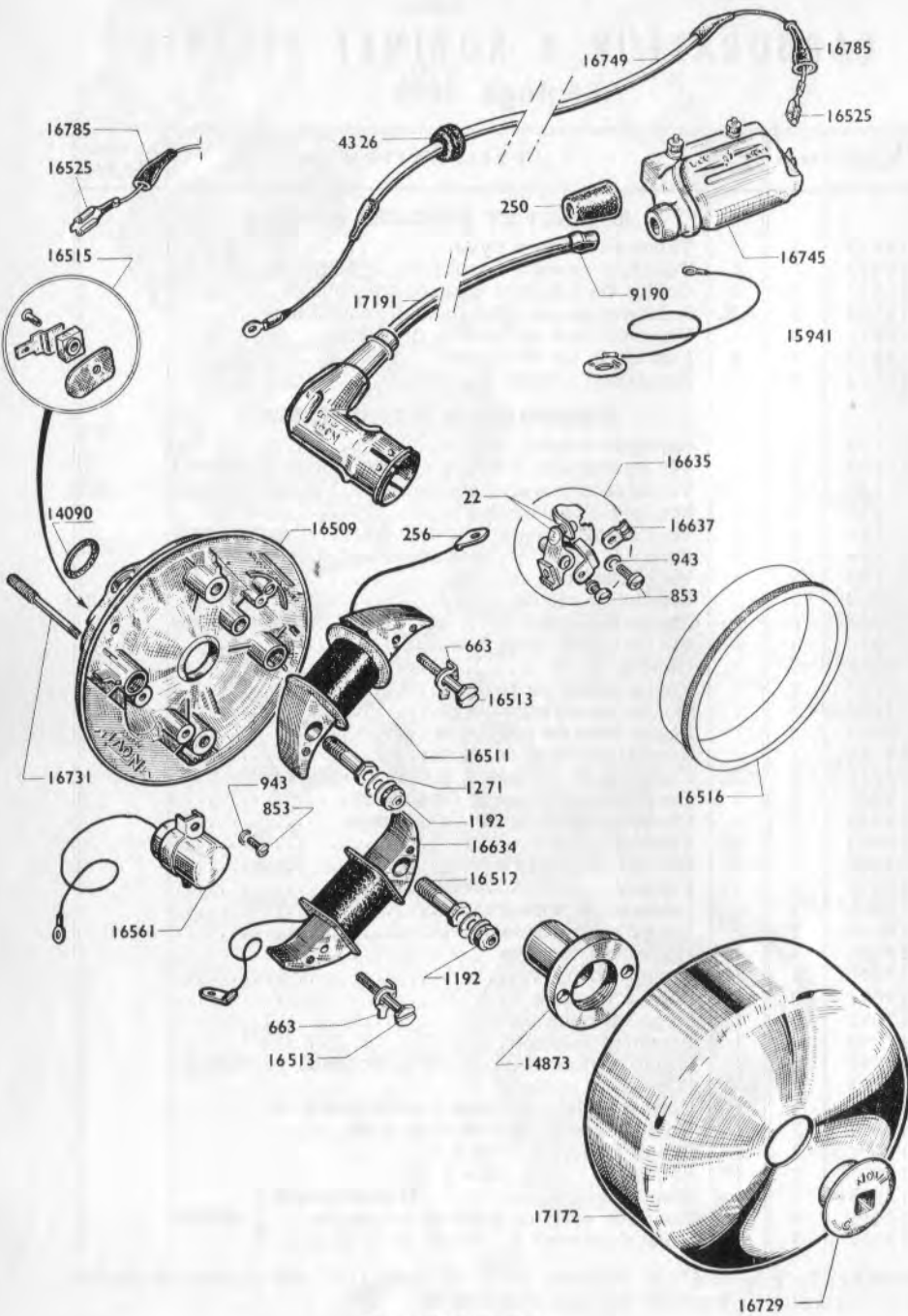
Reproduction interdite

Número Pièces	Grupo	Nbre de piezas	DESIGNATION	Prix unitaire Vente détail
<b>ROBINET ET TUBULURE ESSENCE</b>				
14837	5		Tubulure essence nylon .....	
15497	5	1	Tubulure essence caoutchouc "PERBUNA" .....	
15514	4	2	Collier de tubulure essence sur robinet .....	
15550	4	<b>S.E.</b>	Robinet essence avec fixation et tubulure .....	
15551	4	1	Vis avec filtre de fixation de robinet .....	
15552	4	2	Joint de la vis de fixation .....	
15553	4	1	Bouchon plastique de robinet .....	
<b>CARBURATEUR H 14 (régl. 569)</b>				
137	3	1	Rondelle éventail Ø 8 .....	
188	6	1	Vis du chapeau chambre de mélange Ø 4 <b>(Cond.)</b>	
189	6	1	Vis tendeur (sur chapeau de chamb.) Ø 6x75 <b>(Cond.)</b>	
190	3	1	Rondelle éventail Ø 4 .....	
191	6	2	Vis de couvercle de cuve Ø 5 .... <b>(Conditionné)</b>	
198	3	1	Ecrou Ø 8x100 fix. décanteur sur couvercle .....	
199	3	1	Vis guide volet des gaz .....	
204	3	1	Ressort de vis de ralenti .....	
874	6	2	Rondelle éventail Ø 5 .....	<b>(Conditionné)</b>
890	3	1	Vis de collier carburateur .....	
1025	3	1	Gicleur de 25 .....	
1127	3	1	Vis de butée de ralenti .....	
1284	3	1	Collier de carburateur .....	
8877	3	1	Bague fibre de réduction .....	
14120	3	1	Ressort de volet de starter .....	
17076	3	<b>S.E.</b>	Carburateur complet à collier (réglage 569) .....	
17081	3	1	Corps de carburateur (chambre) .....	
17082	3	1	Chapeau de chambre de mélange .....	
17083	3	1	Volet des gaz .....	
17084	3	1	Ressort de volet des gaz .....	
17085	3	1	Flotteur .....	
17086	3	1	Pointeau de flotteur .....	
17087	3	1	Goupille de pointeau .....	
17088	3	1	Couvercle de cuve .....	
17090	3	1	Raccord banjo .....	
17091	3	1	Filtre à essence .....	
17092	3	1	Siège de pointeau .....	
17093	3	1	Bouchon de banjo .....	
17094	6	1	Rondelle fibre supérieure du bouchon ... <b>(Cond.)</b>	
17095	3	<b>S.E.</b>	Filtre à air complet .....	
17096	3	1	Cartouche filtrante avec treillis filtre à air .....	
17097	3	1	Collier avec boulon de filtre à air .....	
17098	3	1	Bottier nylon de filtre à air .....	
17099	3	1	Boulon de collier filtre à air .....	
17415	6	1	Joint de couvercle .....	<b>(Conditionné)</b>
17416	3	1	Coupelle acier du joint de couvercle ...	<b>NOTA</b>
17417	3	1	Volet de starter (L. Totale = 17 $\frac{1}{2}$ %) .....	

**NOTA.** - Le joint 17415, la coupelle 17416, le volet 17417 ont également équipé les carburateurs H 14 montés sur type Spéciale 50.

Reproduction interdite

## VOLANT MAGNETIQUE TYPE 120 X avec BOBINE EXTERIEURE

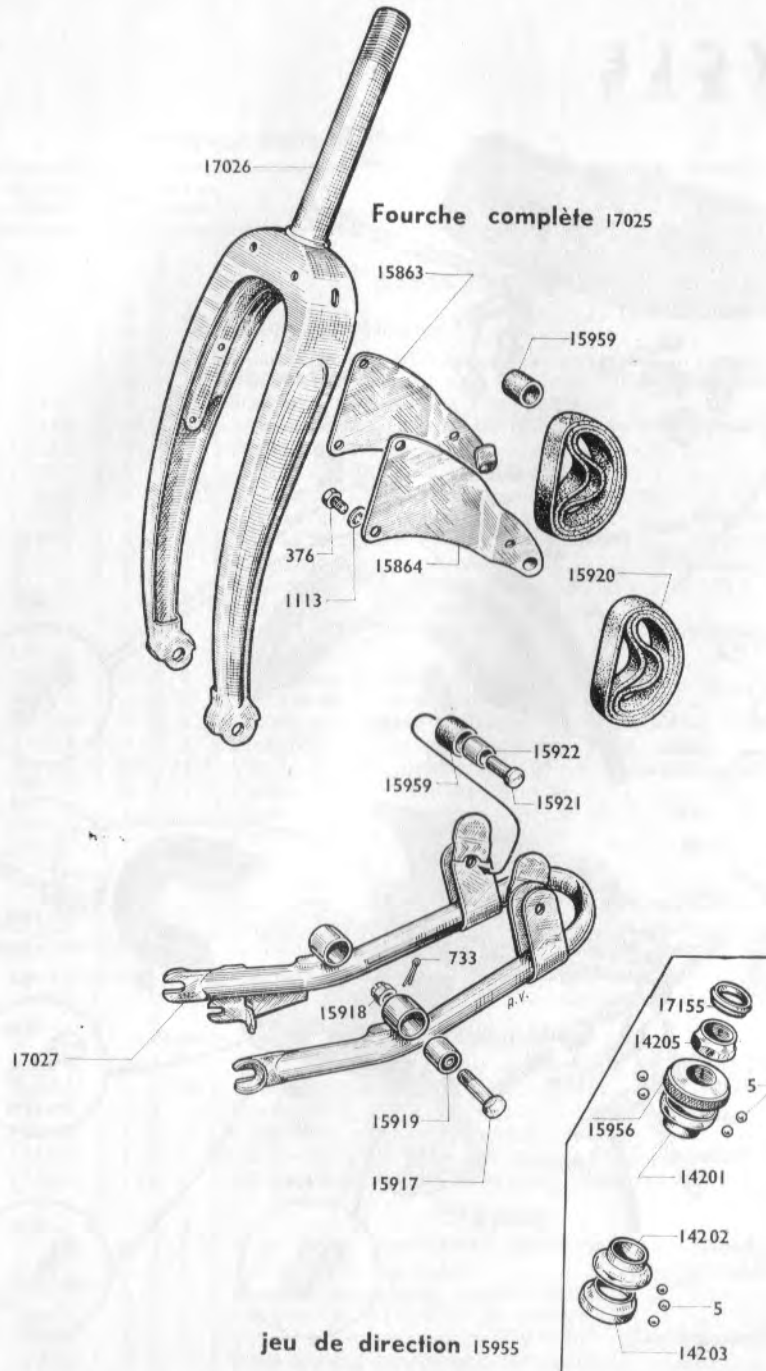


Numéro pièces	Groupe	Nbre de pièces	DÉSIGNATION	Prix unitaire Vente détail
22	6	2	Grain tungstène à river ..... (Conditionné)	
250	6	1	Capuchon de prise de courant .... (Conditionné)	
256	6	3	Cosse de fil d'induit ..... (Conditionné)	
663	6	2	Frein d'écrou de vis blocage induit (Conditionné)	
853	3	4	Vis de 4×75 L = 10 .....	
943	6	3	Rondelle grower ø 4 ..... (Conditionné)	
1192	6	2	Ecrou "NYLSTOP" ø 5×75 ..... (Conditionné)	
1271	6	4	Rondelle "Belleville" ø 5 ..... (Conditionné)	
4326	5	1	Passe-fil caoutchouc .....	
9190	3	1	Embout de contact .....	
14090	6	1	Rondelle étanchéité volant ..... (Conditionné)	
14873	3	1	Came .....	
15941	3	1	Fil de masse .....	
16509	3	1	Plateau de volant nu .....	
16511	3	1	Induit d'éclairage .....	
16512	3	2	Vis creuse ø 7,5×100 L = 24 (blocage induit) ...	
16513	3	2	Vis ø 4×75×23 (blocage induit) .....	
16515	3	1	Borne d'éclairage complète .....	
16516	3	1	Bague de centrage des induits ..... (voir Nota)	
16525	6	1	Cosse pour borne éclairage et bobine ext. (Cond.)	
16561	3	1	Condensateur .....	
16632	1	S.E.	Volant magnétique complet 120 X .....	
16633	1	S.E.	Plateau de volant complet .....	
16634	3	1	Induit d'alimentation .....	
16635	3	1	Rupteur complet .....	
16637	3	1	Lever de réglage .....	
16729	3	1	Ecrou de blocage volant .....	
16731	6	2	Goujon fix. plat. de volant L = 59 <sup>m</sup> / <sub>m</sub> ..... (Cond.)	
16745	3	1	Bobine allumage extérieure .....	
16749	3	1	Fil de jonction rupteur-bobine .....	
16785	3	2	Embout caoutchouc .....	
17172	1	1	Rotor (épaisseur totale = 43 <sup>m</sup> / <sub>m</sub> ) .....	
17191	3	1	Anti-parasite avec fil .....	

**NOTA. - BAGUE DE CENTRAGE 16516.** Outillage spécial indispensable pour le centrage des induits lors du remontage de ces derniers.

**S.E. = Sous-ensemble** (ne figure pas sur le dessin).

## FOURCHE - JEU DE DIRECTION



Numéro pièces	Groupe	Nbre de pièces	DÉSIGNATION	Prix unitaire Vente détail
<b>FOURCHE</b>				
376	5	4	Vis fix. pattes supérieures à la fourche $\varnothing 7 \times 100 \times 13$ (boulon) ..... <b>(Conditionné)</b>	
733	5	2	Goupille ..... <b>(Conditionné)</b>	
1113	5	4	Rondelle NOMEI $\varnothing 7$ ..... <b>(Conditionné)</b>	
15863	4	1	Patte fix. sup. anneau NEIMAN (droite).....	
15864	4	1	Patte fix. sup. anneau NEIMAN (gauche).....	
15917	4	2	Axe d'articulation du pont (avec écrou - $\varnothing 10 \times 125$ L = 38).....	
15918	4	2	Ecrou de l'axe d'articulation $10 \times 125 \times 14 \times 8$ .....	
15919	4	2	Flexibloc $10 \times 22 \times 20 \times 23$ .....	
15920	4	2	Anneau NEIMAN.....	
15921	5	2	Rivet foré $\varnothing 8$ L = 25.....	
15922	4	2	Entretoise de chape du pont de fourche.....	
15959	4	4	Bague caoutchouc d'anneau NEIMAN.....	
17025	1	<b>S.E.</b>	Fourche complète.....	
17026	1	1	Fourche nue.....	
17027	1	1	Pont de fourche complet.....	
<b>JEU DE DIRECTION</b>				
5	5	48	Bille $\varnothing 3,96$ ..... <b>(Conditionné)</b>	
14201	4	1	Cône supérieur.....	
14202	4	1	Cuvette inférieure.....	
14203	4	1	Cône inférieur.....	
14205	4	1	Contre-écrou de direction.....	
15955	4	<b>S.E.</b>	Jeu de direction complet.....	
15956	4	1	Cuvette supérieure.....	
17155	6	1	Jonc de contre-écrou de direction..... <b>(Cond.)</b>	

## PARTIE CYCLE

Numéro Pièces	Groupe	Nbre de pièces	DESIGNATION	Prix unitaire Vente détail	Numéro pièces	Groupe	Nbre de pièces	DÉSIGNATION	Prix unitaire Vente détail
<b>CADRE - RESERVOIR</b>									
53	6	2	Clou cannelé .....(Conditionné)		15953	1	1	Patte fixation supérieure carter gauche.....	
711	5	1	Plaque de cadre MB.....		17013	1	1	Carter de chaîne côté droit .....	
712	5	1	Plaque de cadre MC.....		17015	1	1	Carter de protection "DIMOBY" .....	
8333	6	2	Bouton de boîte à outils .....(Conditionné)		17016	1	1	Demi carter intérieur chaîne moteur .....	
15547	4	1	Bouchon de réservoir avec jauge .....		17017	1	1	Demi carter extérieur chaîne moteur .....	
15548	6	2	Monogramme "MOBYMATIC" de réservoir (Cond.)		17018	1	1	Couvercle AR de carter chaîne moteur.....	
15563	5	1	Pompe à air L = 250 .....		17019	1	1	Carter AV de chaîne moteur .....	
15887	1	1	Couvercle de boîte à outils côté droit.....		17055	6	2	Jonc de carter de chaîne (chaudron) L = 520 $\frac{m}{m}$ ..	
15888	1	1	Couvercle de boîte à outils côté gauche.....		17144	5	1	Patte fixation inférieure carter gauche.....	
15892	6	2	Vis de fix. plaquette position. 3×60×9 ... (Cond.)		17308	5	1	Carter de chaîne côté gauche .....	
15894	6	2	Vis de fixation monogramme 3×60×11 ... (Cond.)		<b>PORTE-BAGAGES</b>				
15954	6	2	Plaquette de positionnement .....(Conditionné)		(pour AV 89 ou AU 89 monoplace)				
16580	1	1	Jonc de poutre réservoir (alu plastifié) L = 545 $\frac{m}{m}$ ..		17009	1	1	Plateau de porte-bagages .....	
16897	1	1	Pont attache gaine amovible.....		17010	1	1	Hauban de porte-bagages côté droit .....	
16943	6	3	Agrafe pour jonc de poutre.....(Conditionné)		17011	1	1	Hauban de porte-bagages côté gauche .....	
17001	1	1	Cadre-réservoir.....		17167	1	<b>S.E.</b>	Porte-bagages complet avec haubans soudés .....	
17002	6	1	Enjoliveur de réservoir côté droit .....		<b>BRAS ARRIÈRE OSCILLANT</b>				
17003	6	1	Enjoliveur de réservoir côté gauche .....		15870	4	2	Silenbloc de bras AR .....	
17008	1	1	Cache avant (pour timbrelec ancien modèle) .....		15871	4	1	Entretoise de silenbloccs.....	
17053	4	2	Plaquette fixation enjoliveur sur cadre .....		15872	4	1	Axe d'articulation du bras .....	
17054	6	4	Vis de fixation plaquette 3×60×6 ..(Conditionné)		15958	6	2	Vis de réglage roue AR 5×90×30 ..(Conditionné)	
17157	5	1	Collier de serrage tige de selle .....		16555	4	1	Ecrou "NYLSTOP" ø 10×100 (axe articul. du bras)	
17169	6	1	Cache avant (pour timbrelec nylon).....		17021	1	1	Bras AR oscillant .....	
17127	5	1	Patte moteur à souder au cadre .....		<b>SELLE BIPLACE</b>				
<b>BÉQUILLE</b>									
15306	6	1	Boulon de béquille avec écrou ....(Conditionné)		14991	6	1	Boulon de collier tige de selle 8×100×46 ..(Cond.)	
15307	6	1	Entretoise de boulon de béquille ..(Conditionné)		16849	1	<b>S.E.</b>	Fixation complète selle biplace .....	
15877	6	1	Ressort de béquille .....(Conditionné)		16965	1	<b>S.E.</b>	Selle complète biplace avec fixation .....	
15878	1	1	Support béquille à souder .....		17157	5	1	Collier de serrage tige de selle .....	
17012	1	1	Béquille centrale .....		17383	5	1	Tige de selle à collerette .....	
<b>GARDE-BOUE</b>									
16948	6	1	Passe-fil caoutchouc sur garde-boue AR..(Cond.)		10	6	20	Ecrou de 6×100 .....	(Conditionné)
17004	1	<b>S.E.</b>	Garde-boue avant complet .....		20	6	10	Rondelle plate ø 6.....	(Conditionné)
17005	1	1	Garde-boue avant nu .....		46	6	4	Boulon de 6×100×11 .....	(Conditionné)
17006	1	2	Tringle de garde-boue avant.....		137	6	1	Rondelle "BLOCFOR" ø 8 .....	
17007	1	1	Garde-boue AR (perçage pour porte-bagages) ...		312	5	4	Vis de 4×75×6 assemblage carter chaîne moteur..	
17020	1	1	Garde-boue AR (perçage pour selle biplace) ....		679	6	10	Boulon de 6×100×16 .....	(Conditionné)
<b>CARTERS</b>									
80	6	4	Rivet de marque "MOBYLETTE" de carters (Cond.)		1087	6	4	Ecrou ø 4×75 .....	(Conditionné)
680	6	6	Vis de carter de chaîne .....		1088	6	4	Rondelle "NOMEL" ø 4.....	(Conditionné)
961	5	1	Bouchon caoutchouc regard chaîne .....		1171	6	5	Rondelle "NOMEL" ø 5.....	(Conditionné)
14544	5	2	Marque "MOBYLETTE" de carters .....		1172	6	16	Rondelle "NOMEL" ø 6.....	(Conditionné)
15076	6	3	Vis de carter protection "DIMOBY". (Conditionné)		1191	6	6	Boulon de 6×100×8 .....	(Conditionné)
15952	7	1	Patte fixation supérieure carter droit .....		8884	5	7	Vis de 5×90×8 fix. carter chaîne moteur sur bras.	
					14067	6	1	Ecrou de 8×100 .....	(Conditionné)
					14991	6	1	Boulon de collier tige de selle 8×100×46. (Cond.)	

## PARTIE CYCLE

Numéro Pièces	Groupe	Nbre de pièces	DESIGNATION	Prix unitaire Vente détail	Numéro pièces	Groupe	Nbre de pièces	DÉSIGNATION	Prix unitaire Vente détail
<b>CADRE - RESERVOIR</b>									
53	6	2	Clou cannelé .....(Conditionné)		15953	1	1	Patte fixation supérieure carter gauche.....	
711	5	1	Plaque de cadre MB.....		17013	1	1	Carter de chaîne côté droit.....	
712	5	1	Plaque de cadre MC.....		17015	1	1	Carter de protection "DIMOBY".....	
8333	6	2	Bouton de boîte à outils .....(Conditionné)		17016	1	1	Demi carter intérieur chaîne moteur.....	
15547	4	1	Bouchon de réservoir avec jauge.....		17017	1	1	Demi carter extérieur chaîne moteur.....	
15548	6	2	Monogramme "MOBYMATIC" de réservoir (Cond.)		17018	1	1	Couvercle AR de carter chaîne moteur.....	
15563	5	1	Pompe à air L = 250.....		17019	1	1	Carter AV de chaîne moteur.....	
15887	1	1	Couvercle de boîte à outils côté droit.....		17055	6	2	Jonc de carter de chaîne (chaudron) L = 520 $\frac{m}{m}$ ..	
15888	1	1	Couvercle de boîte à outils côté gauche.....		17144	5	1	Patte fixation inférieure carter gauche.....	
15892	6	2	Vis de fix. plaquette position. 3x60x9 ... (Cond.)		17308	5	1	Carter de chaîne côté gauche.....	
15894	6	2	Vis de fixation monogramme 3x60x11 ... (Cond.)		<b>PORTE-BAGAGES</b>				
15954	6	2	Plaquette de positionnement .....(Conditionné)		(pour AV 89 ou AU 89 monoplace)				
16580	1	1	Jonc de poutre réservoir (alu plastifié) L = 545 $\frac{m}{m}$ ..		17009	1	1	Plateau de porte-bagages.....	
16897	1	1	Pont attache gaine amovible.....		17010	1	1	Hauban de porte-bagages côté droit.....	
16943	6	3	Agrafe pour jonc de poutre.....(Conditionné)		17011	1	1	Hauban de porte-bagages côté gauche.....	
17001	1	1	Cadre-réservoir.....		17167	1	<b>S.E.</b>	Porte-bagages complet avec haubans soudés.....	
17002	6	1	Enjoliveur de réservoir côté droit.....		<b>BRAS ARRIÈRE OSCILLANT</b>				
17003	6	1	Enjoliveur de réservoir côté gauche.....		15870	4	2	Silenbloc de bras AR.....	
17008	1	1	Cache avant (pour timbrelec ancien modèle).....		15871	4	1	Entretoise de silenblocc.....	
17053	4	2	Plaquette fixation enjoliveur sur cadre.....		15872	4	1	Axe d'articulation du bras.....	
17054	6	4	Vis de fixation plaquette 3x60x6 .. (Conditionné)		15958	6	2	Vis de réglage roue AR 5x90x30 .. (Conditionné)	
17157	5	1	Collier de serrage tige de selle.....		16555	4	1	Ecrou "NYLSTOP" ø 10x100 (axe articul. du bras)	
17169	6	1	Cache avant (pour timbrelec nylon).....		17021	1	1	Bras AR oscillant.....	
17127	5	1	Patte moteur à souder au cadre.....		<b>SELLE BIPLACE</b>				
<b>BÉQUILLE</b>									
15306	6	1	Boulon de béquille avec écrou.....(Conditionné)		14991	6	1	Boulon de collier tige de selle 8x100x46 ..(Cond.)	
15307	6	1	Entretoise de boulon de béquille ..(Conditionné)		16849	1	<b>S.E.</b>	Fixation complète selle biplace.....	
15877	6	1	Ressort de béquille .....(Conditionné)		16965	1	<b>S.E.</b>	Selle complète biplace avec fixation.....	
15878	1	1	Support béquille à souder.....		17157	5	1	Collier de serrage tige de selle.....	
17012	1	1	Béquille centrale.....		17383	5	1	Tige de selle à collerette.....	
<b>GARDE-BOUE</b>									
16948	6	1	Passe-fil caoutchouc sur garde-boue AR..(Cond.)		10	6	20	Ecrou de 6x100.....(Conditionné)	
17004	1	<b>S.E.</b>	Garde-boue avant complet.....		20	6	10	Rondelle plate ø 6.....(Conditionné)	
17005	1	1	Garde-boue avant nu.....		46	6	4	Boulon de 6x100x11.....(Conditionné)	
17006	1	2	Tringle de garde-boue avant.....		137	6	1	Rondelle "BLOCFOR" ø 8.....	
17007	1	1	Garde-boue AR (perçage pour porte-bagages)...		312	5	4	Vis de 4x75x6 assemblage carter chaîne moteur..	
17020	1	1	Garde-boue AR (perçage pour selle biplace)....		679	6	10	Boulon de 6x100x16.....(Conditionné)	
<b>CARTERS</b>									
80	6	4	Rivet de marque "MOBYLETTE" de carters (Cond.)		1087	6	4	Ecrou ø 4x75.....(Conditionné)	
680	6	6	Vis de carter de chaîne.....(Conditionné)		1088	6	4	Rondelle "NOMEL" ø 4.....(Conditionné)	
961	5	1	Bouchon caoutchouc regard chaîne.....		1171	6	5	Rondelle "NOMEL" ø 5.....(Conditionné)	
14544	5	2	Marque "MOBYLETTE" de carters.....		1172	6	16	Rondelle "NOMEL" ø 6.....(Conditionné)	
15076	6	3	Vis de carter protection "DIMOBY".(Conditionné)		1191	6	6	Boulon de 6x100x8.....(Conditionné)	
15952	1	1	Patte fixation supérieure carter droit.....		8884	5	7	Vis de 5x90x8 fix. carter chaîne moteur sur bras..	
					14067	6	1	Ecrou de 8x100.....(Conditionné)	
					14991	6	1	Boulon de collier tige de selle 8x100x46 ..(Cond.)	