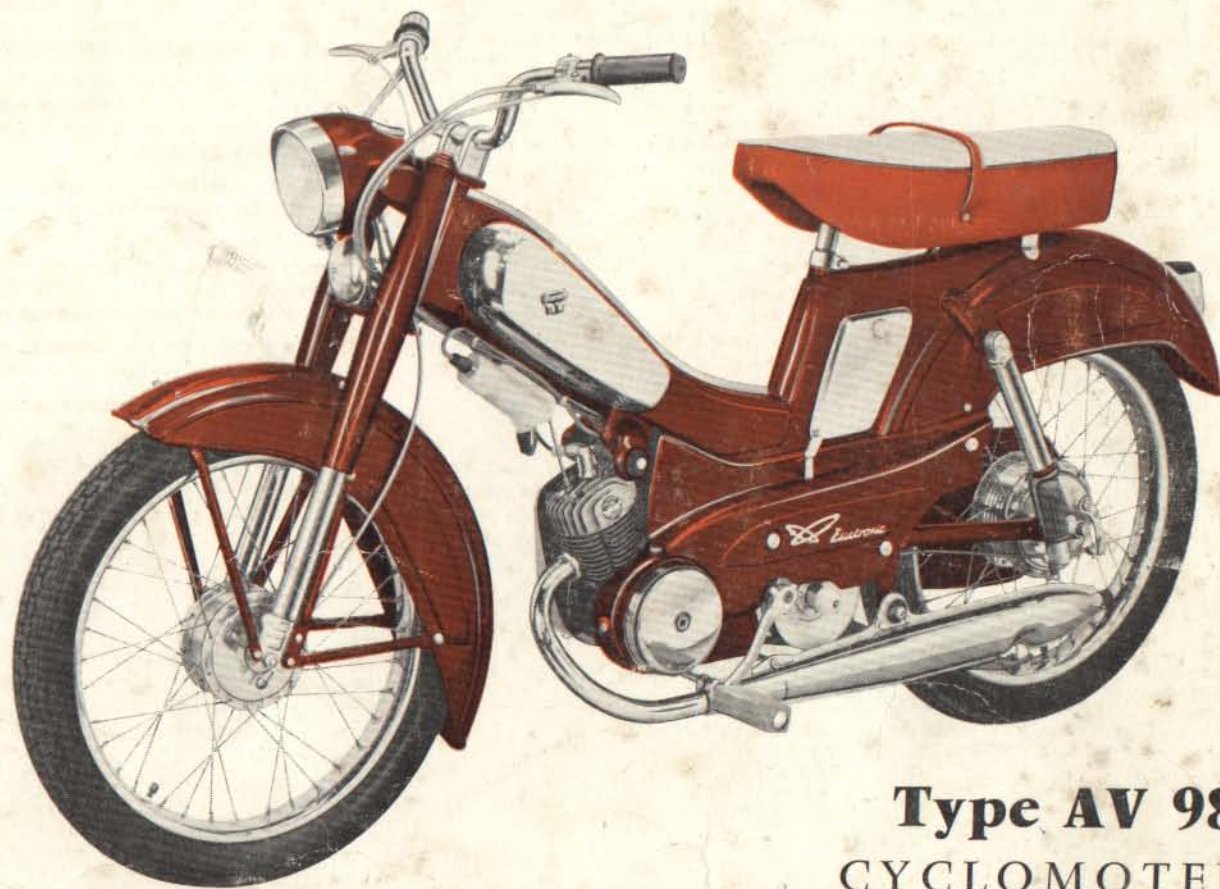


**MOTOBÉCANE**



PIÈCES DÉTACHÉES

***Mobylette***



**Type AV 98**  
CYCLOMOTEUR

**Type D 98**  
VÉLOMOTEUR

# *Mobylette*

## SOMMAIRE

### Type AV 98 ou AU 98

DÉSIGNATION	PAGE	DÉSIGNATION	PAGE
Moteur - Fixation - Volute .....	2 A	Cadre - Garde-boue - béquille - Bras oscillant .....	} 10 A
Changement de vitesses avec Dimoby .....	3 A	Carters de chaîne - Boîte à outils - Porte-Bagages .....	
Carburateur H 14 (réglage 626) - Robinet essence à clavier	4 A	Selle biplace - Echappement - Boulonnerie cycle .....	
Boîte - Relais .....	5 A	Amortisseurs de suspension arrière .....	11 A
Plan de Visserie - Carters - Fixation - Manivelles - Pédales	6 A	Roue et moyeu avant " PRIOR " .....	12 A
Fourche télescopique - Jeu de direction .....	7 A	Roue et moyeu arrière " PRIOR " .....	13 A
Volant magnétique 12 watts (ordinaire) .....	8 A	Guidon - Commandes - Timbrelec .....	14 A
Volant magnétique 12 watts (électronique) .....	9 A	Guidon nouveau modèle .....	15 A
		Eclairage .....	16 A
		Compteur " E D " et " HURET " 50 kms .....	17 A
		Tablier - Fixation .....	18 A

### Type D 98 ou C 98

Moteur (pièces différentes du type AV 98 ou AU 98) ....	19 A	Volant magnétique 25 watts +3 (ordinaire) .....	22 A
Carburateur - H 15 - (réglage 636) .....	20 A	Volant magnétique 25 watts +3 (électronique) .....	23 A
Guidon - Commandes .....	21 A	Eclairage - Avertisseur - Retroviseur - Plaque police ....	24 A
Guidon nouveau modèle .....	15 A	Compteur " E D " et " HURET " 90 kms .....	25 A
Garde-boue AR - Carter DIMOBY .....	<b>NOTA</b> 10 A		

Les textes et illustrations non représentés dans la rubrique D 98 ou C 98, sont identiques à ceux de l'AV 98 ou AU 98

NOMENCLATURE PAR ORDRE NUMÉRIQUE EN FIN DE CATALOGUE



## MOTEUR - FIXATION - VOLUTE

Numéro pièces	Nbre de pièces	DESIGNATION	Prix unitaire Vente détail	Numéro pièces	Nbre de Pièces	DÉSIGNATION	Prix unitaire Vente détail
4	4	Rondelle plate $\varnothing$ 7..... (Conditionné)		16623	S.E.	Embiellage complet..... <b>NOTA 2</b>	
11		Ecrou de 7x100..... (Conditionné)		16624	1	Cage à galets de tête de bielle.....	
15		Rondelle grower de $\varnothing$ 7..... (Conditionné)			1	Plaque matricule MB.....	
18	1	Goupille de décompresseur..... (Conditionné)				Plaque matricule MC.....	
20	2	Rondelle plate $\varnothing$ 6..... (Conditionné)		16906	2	Roulement de vilebrequin 16x42x13.....	
59	1	Joint de bougie..... (Conditionné)		16910	1	Joint de carter moteur..... (Conditionné)	
60	2	Joint anti-fuite (carter moteur)..... (Conditionné)		16912	S.E.	Jeu de joints moteur.....	
137	1	Rondelle blocfor de $\varnothing$ 8..... (Conditionné)		16949	2	Clou cannelé $\varnothing$ 2,5..... (Conditionné)	
172	1	Bougie de 14 avec joint..... (Conditionné)		16967		Cale alu de cylindre 2/10..... (Conditionné)	
366	3	Boulon de 7x100x47..... (Conditionné)		16968		Cale alu de cylindre 4/10..... (Conditionné)	
606	2	Boulon de 7x100x35..... (Conditionné)		16985	2	Flexibloc d'articulation sup. et inf. 8x32x23,2x18 (côté gauche).....	
655	2	Flasque de tête de bielle..... (Conditionné)		16988	2	Rondelle épaulée d'articulation supérieure.....	
658	2	Frein d'axe de piston..... (Conditionné)		16998		Entretoise gauche de l'articulation sup. L = 4 $\frac{m}{m}$ .....	
796	2	Goujon de pipe admission..... (Conditionné)		17070	1	Cylindre avec piston complet ajusté.....	
1113		Rondelle Normel $\varnothing$ 7..... (Conditionné)		17072	1	Pipe admission $\varnothing$ int. 15 - ext. 22.....	
1176	2	Ecrou de 6x100 "Nylstop"..... (Conditionné)		17073	1	Joint pipe admission..... (Conditionné)	
1285		Cale régl. vilebrequin $\varnothing$ 18,9x24x1/10.. (Cond.)		17121	1	Boulon d'artic. supérieure moteur 8x100x155 $\frac{m}{m}$ .....	
1286		Cale régl. vilebrequin $\varnothing$ 18,9x24x2/10.. (Cond.)		17139	1	Entretoise droite de l'articulation sup. L = 41 $\frac{m}{m}$ .....	
1287		Cale régl. vilebrequin $\varnothing$ 18,9x24x3/10.. (Cond.)		17523	1	Ecrou Nylstop d'artic. sup. $\varnothing$ 8x100.... (Cond.)	
1288		Cale régl. vilebrequin $\varnothing$ 18,9x24x5/10.. (Cond.)		17530	1	Jeu de masses de vilebrequin.....	
14067	1	Ecrou faux borgne 8x100 fix. support flexibloc (Cond.)		17707	1	Vilebrequin complet (portée de 16).....	
14716	4	Goujon assemblage cylindre et culasse... (Cond.)		17794	1	Guide canalisation H.T.....	
14721	S.E.	Décompresseur complet.....		17963	1	Support inf. flexibloc (côté gauche).....	
14722	4	Rondelle plate 8,2x17x1,5.....		17964	1	Entretoise gauche (support flexibloc) $\varnothing$ 8x12x13.....	
14814	1	Carter moteur avec joints d'étanchéité.....		17965	1	Entretoise milieu (support flexibloc) $\varnothing$ 8x12x27.....	
14819	S.E.	Piston complet..... <b>NOTA 1</b>		17966	1	Boulon de fixation support flexibloc $\varnothing$ 8x100x85.....	
14821	2	Segment largeur 2 $\frac{m}{m}$ ..... (Conditionné)		17975	1	Gousset inférieur moteur (côté gauche).....	
14854	1	Joint de culasse..... (Conditionné)		17976	1	Gousset inférieur moteur (côté droit)-fix-inf.-volute.....	
14855	1	Douille ou corps de décompresseur.....		17977	S.E.	Culasse nue à bossage.....	
14895	1	Joint de cylindre..... (Conditionné)		17978	S.E.	Culasse complète avec décompresseur.....	
14897	1	Joint de soupape décompresseur... (Conditionné)		17994	1	Flexibloc d'articulation sup. 8 x 32 x 23,2 x 18 côté droit.....	
14919	1	Patte d'ancrage (câble décompresseur).....		18568	S.E.	Jeu de vis carter moteur.....	
14957	1	Rondelle plate $\varnothing$ 7 boulon de carter (Conditionné)					
14987	1	Rondelle du joint de soupape..... (Conditionné)					
15007	1	Ressort de décompresseur.....					
15025	1	Soupape de décompresseur..... (Conditionné)					
15094	1	Axe de piston.....					
15099	1	Chape de soupape..... (Conditionné)		17425	4	Vis de fix-volute $\varnothing$ 5x90x9..... (Conditionné)	
15145	1	Patte supérieure carter de protection... <b>NOTA 2</b>		17426	4	Rondelle plastique des vis de fixation.... (Cond.)	
15148	2	Vis de 7x125x45.....		17900	1	Volute.....	
15855	1	Douille d'aiguilles pied de bielle... (Conditionné)		17979	1	Patte fix-volute sur culasse.....	

### V O L U T E

**NOTA 1 PISTON** - En ce qui concerne l'appariage "Piston-cylindre" tous les renseignements sont indiqués sur notre documentation N° 280.

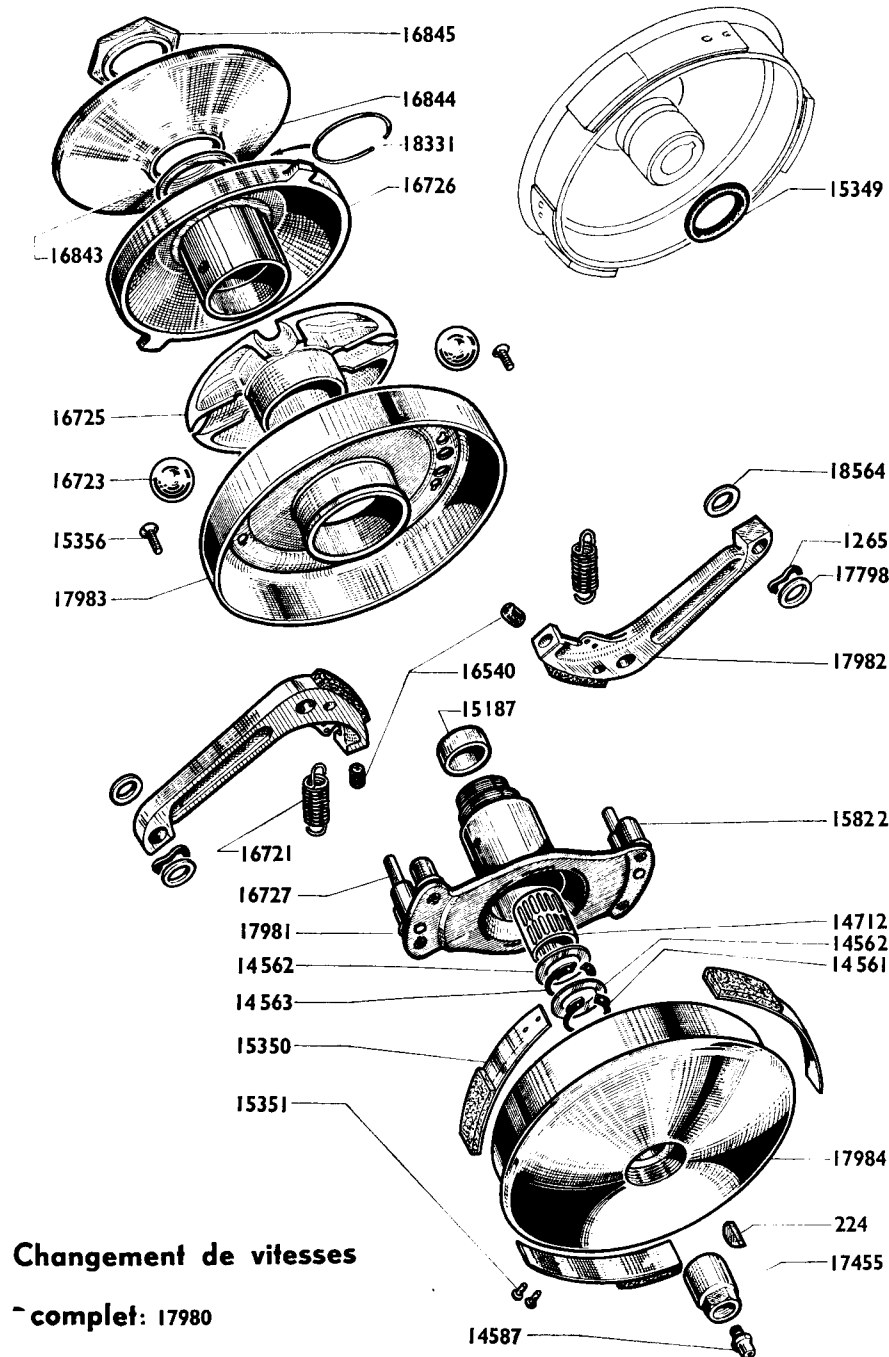
**NOTA 2** - Pour le type D ou C 98 la patte sup. de fix. carter DIMOBY porte la référence N° 18496 (cylindre à ailettes carrées).

# MOBYLETTE

## Type AV 98 ou AU 98

# CHANGEMENT DE VITESSES

## AVEC "DIMOBY"



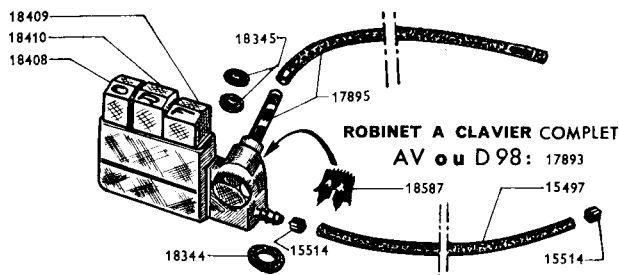
Changement de vitesses

- complet: 17980

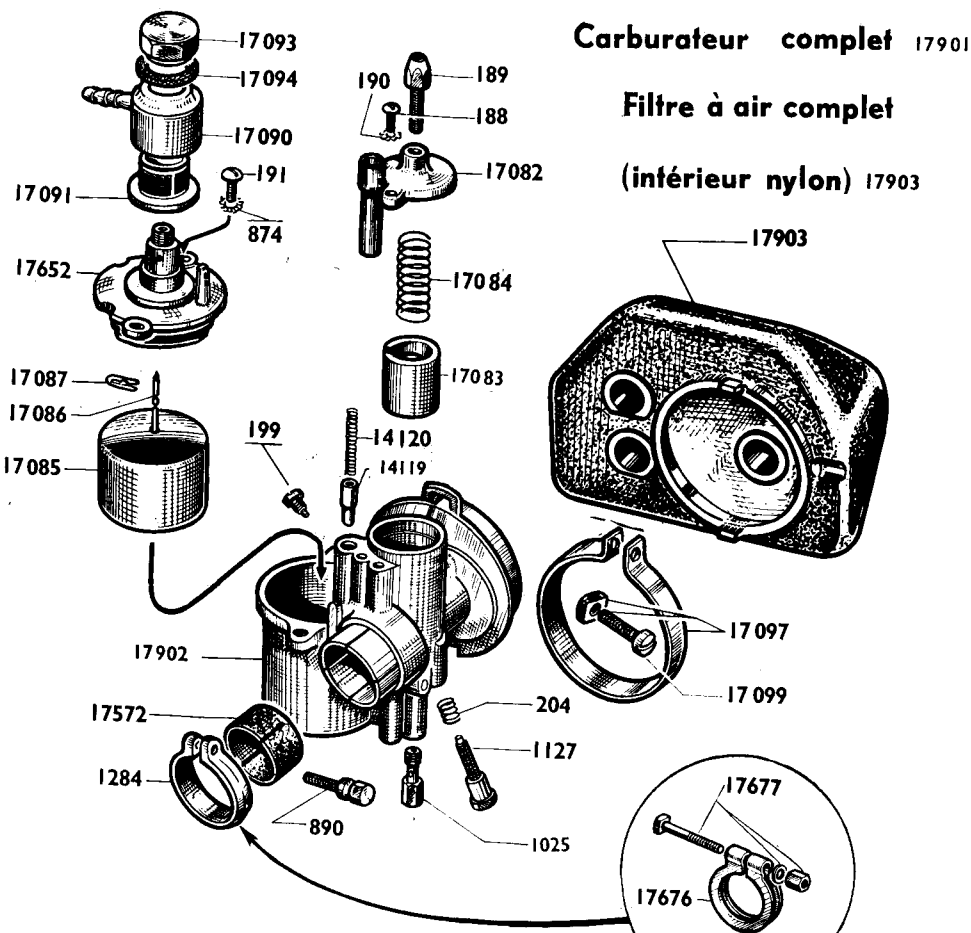
Numéro pièces	Nbre de pièces	DESIGNATION	Prix unitaire Vente détail
224	1	Clavette disque tambour embrayage <b>(Conditionné)</b>	
1265	2	Rondelle ressort de colonnette $\varnothing$ int. = 10 $\frac{m}{m}$ .....	
14561	1	Truarc extérieur $\varnothing$ 15 ..... <b>(Conditionné)</b>	
14562	2	Joue latérale embrayage..... <b>(Conditionné)</b>	
14563	1	Truarc intérieur $\varnothing$ 22 ..... <b>(Conditionné)</b>	
14587	1	Graisseur ..... <b>(Conditionné)</b>	
14712	1	Cartouche d'aiguilles 15x19 L = 22 .....	
15187	1	Bouchon de moyeu d'embrayage.....	
15349	1	Joint du tambour .....	
15350	3	Ressort avec Ferodo .....	
15351	6	Rivet de ressort ..... <b>(Conditionné)</b>	
15356	4	Vis de fix. de la joue 4x75x14 .....	
15822	4	Colonnette à river - long. sous collerette 13,5 ...	
16540	2	Butée de masselotte ..... <b>(Conditionné)</b>	
16721	2	Ressort de masselotte ..... <b>(Conditionné)</b>	
16723	4	Bille de variateur $\varnothing$ 13,49 ..... <b>(Conditionné)</b>	
16725	1	Cage des billes (nylon).....	
16726	1	Joue mobile de poulie nue.....	
16727	2	Butée de joue mobile $\varnothing$ 6 L. 33.....	
16843	1	Rondelle de la joue fixe .....	
16844	1	Joue fixe de poulie (vissée) F. INT = 27x100 <b>(à droite)</b>	
16845	1	Contre-écr. blocage joue fixe $\varnothing$ 25x100 <b>(à gauche)</b>	
17455	1	Ecrou de blocage tambour $\varnothing$ 11x100.. <b>(à droite)</b>	
17798	2	Rondelle de colonnette $\varnothing$ 10x15x2 <b>(Conditionné)</b>	
17980	<b>S.E.</b>	Changement de vitesse complet.....	
17981	1	Moyeu d'embrayage .....	
17982	2	Masselotte avec garniture.....	
17983	1	Joue avec cloche et pare-huile .....	
17984	1	Tambour avec ressorts .....	
18331	1	Jonc de centrage ..... <b>(Conditionné)</b>	
18564	2	Joue de masselottes $\varnothing$ 8,2x13,6x1,6 <b>(Conditionné)</b>	

S.E. = Sous-ensemble (ne figure pas sur le dessin).

## CARBURATEUR ET ROBINET ESSENCE



ROBINET A CLAVIER COMPLET  
AV ou D 98: 17893



Carburateur complet 17901

Filter à air complet

(intérieur nylon) 17903

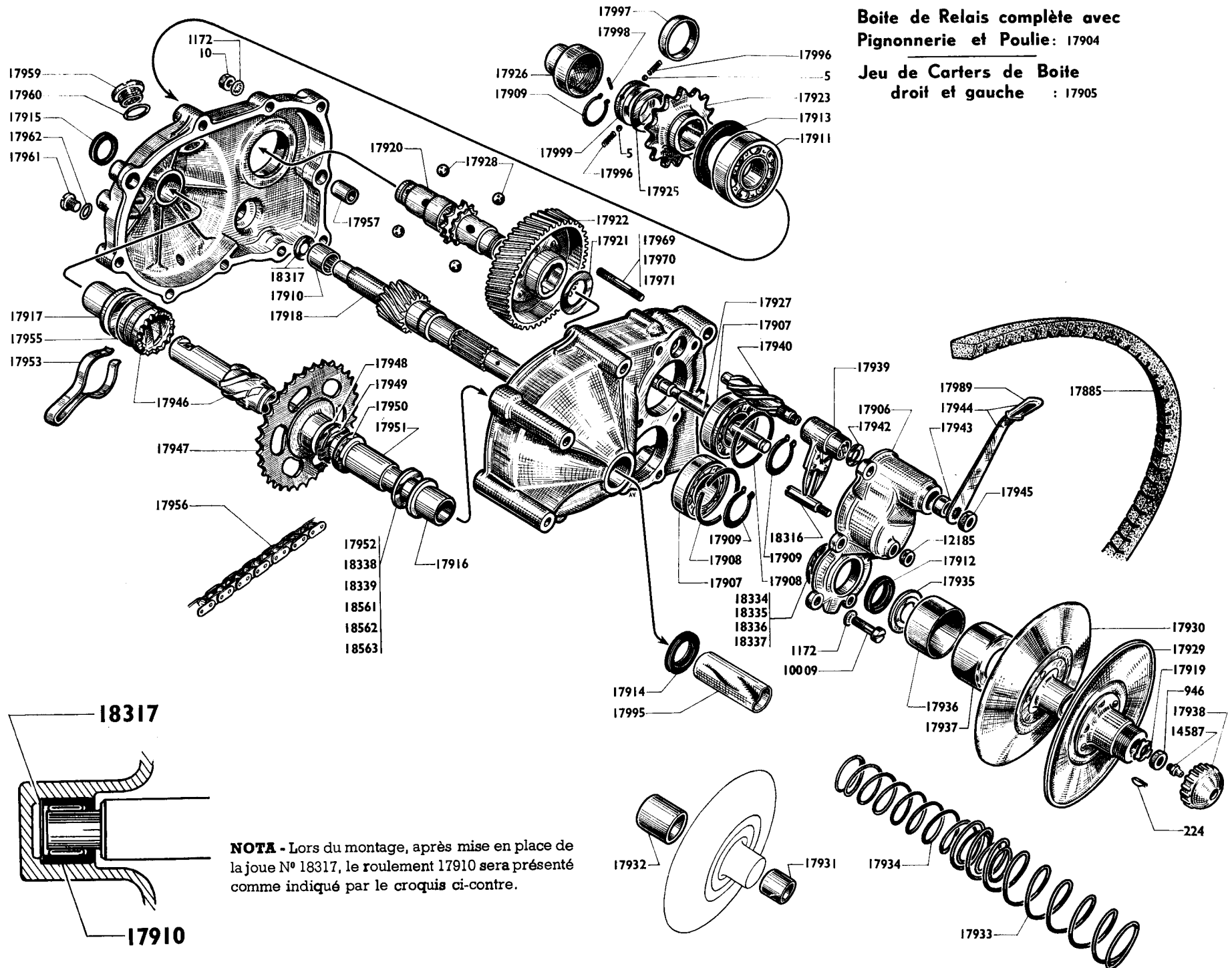
Reproduction interdite

Número Pièces	Nbre de pièces	DESIGNATION	Prix unitaire Vente détail
<b>ROBINET ESSENCE A CLAVIER</b>			
15497	1	Tubulure essence caoutchouc " PERBUNA ".....	
15514	2	Collier de tubulure essence.....	
17893	<b>S.E.</b>	Robinet essence complet à clavier avec réserve..	
17895	1	Tubulure de réserve <b>avec vis de fixation robinet</b>	
18344	1	Joint caoutchouc EXT - $\varnothing$ 9x13.....	
18345	2	Joint caoutchouc INT - $\varnothing$ 7x10.....	
18408	1	Touche de robinet marquée " O ".....	
18409	1	Touche de robinet marquée " F ".....	
18410	1	Touche de robinet marquée " R ".....	
18587	1	Bague dentée de fixation robinet.....	
18868	3	<b>Ressort de touches de robinet</b> .....	
<b>CARBURATEUR H 14 (réglage 626)</b>			
188	1	Vis chapeau chamb. de mélange $\varnothing$ 4x75x12. <b>(Cond.)</b>	
189	1	Vis tendeur (sur chapeau de chamb.) $\varnothing$ 6x75 <b>(Cond.)</b>	
190	1	Rondelle éventail $\varnothing$ 4.....	
191	2	Vis de couvercle de cuve $\varnothing$ 5x90x11... <b>(Cond.)</b>	
199	1	Vis guide volet des gaz.....	
204	1	Ressort de vis de ralenti.....	
874	2	Rondelle éventail $\varnothing$ 5..... <b>(Conditionné)</b>	
890	1	Vis collier de carburateur..... <b>(voir NOTA)</b>	
1025	1	Gicleur de 25.....	
1127	1	Vis de butée de ralenti.....	
1284	1	Collier de carburateur..... <b>(voir NOTA)</b>	
14119	1	Volet de starter (L. totale = 15,5).....	
14120	1	Ressort de volet de starter.....	
17082	1	Chapeau de chambre de mélange.....	
17083	1	Volet des gaz (Longueur totale = 20 $\frac{m}{m}$ ) coupe de 12	
17084	1	Ressort de volet des gaz.....	
17085	1	Flotteur.....	
17086	1	Pointeau de flotteur.....	
17087	1	Goupille de pointeau.....	
17090	1	Raccord banjo.....	
17091	1	Filter à essence.....	
17093	1	Bouchon de banjo.....	
17094	1	Rondelle fibre supérieure du bouchon... <b>(Cond.)</b>	
17097	1	Collier avec boulon de filtre à air nouv. modèle..	
17099	1	Boulon de collier filtre à air.....	
17572	1	Bague fibre de réduction.....	
17652	1	Couvercle cuve nouv. mod. a/joint et rond. sertis..	
17653	1	Couvercle de cuve complet (avec raccord banjo, filtre et bouchon).....	
17676	1	Collier de carburateur..... <b>(voir NOTA)</b>	
17677	1	Boulon de collier $\varnothing$ 6x100x36..... <b>(voir NOTA)</b>	
17901	<b>S.E.</b>	Carburateur complet à collier (réglage 626).....	
17902	1	Corps de carburateur (chambre).....	
17903	<b>S.E.</b>	Filter à air complet intérieur nylon.....	

**NOTA.** - Deux genres de colliers et de boulons ou vis de serrage ont équipé successivement ce type de carburateur. Nous commander, au numéro, le modèle désiré.

### Boîte de Relais complète avec Pignonnerie et Poulie: 17904

Jeu de Carters de Boîte  
droit et gauche : 17905



**NOTA** - Lors du montage, après mise en place de la joue N° 18317, le roulement 17910 sera présenté comme indiqué par le croquis ci-contre.

## BOITE-RELAIS

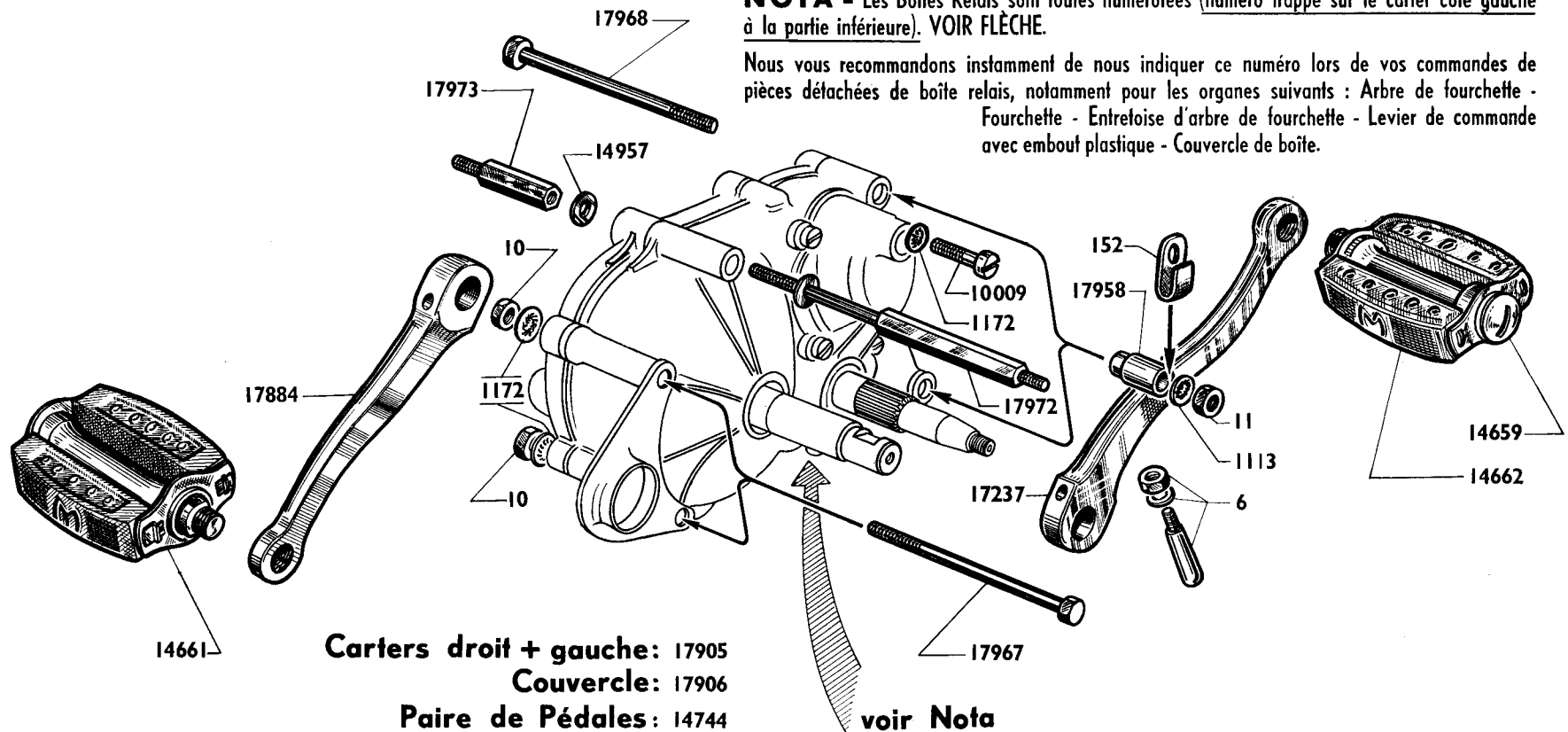
Numéro pièces	Nbre de pièces	DESIGNATION	Prix unitaire Vente détail	Numéro Pièces	Nbre de pièces	DESIGNATION	Prix unitaire Vente détail
5	2	Bille de verrouillage $\varnothing$ 4.....		17938	1	Bouchon extérieur de moyeu (plastique).....	
10	5	Ecrou de $\varnothing$ 6x100..... <b>(Cond.)</b>		17939	1	Fourchette de verrouillage.....	
224	1	Clavette d'arbre primaire (pour joue de poulie avec moyeu Ext).....		17940	1	Arbre de fourchette.....	
946	1	Ecrou de blocage poulie 10x100x17x6.....		17942	1	Joue d'arbre de fourchette (côté couvercle) $\varnothing$ 10x18 épais. = 6/10..... <b>(Cond.)</b>	
1172	11	Rondelle Nomel $\varnothing$ 6..... <b>(Cond.)</b>		17943	1	Entretoise de l'arbre de fourchette $\varnothing$ 10x13x7.....	
10009	6	Vis de fixation couvercle $\varnothing$ 6x100x18 .. <b>(Cond.)</b>		17944	1	Levier de commande avec embout plastique.....	
12185	1	Ecrou du doigt de guidage fourchette.....		17945	1	Ecrou de l'arbre de fourchette.....	
14587	1	Graisseur "TECALEMIT" de 4x75..... <b>(Cond.)</b>		17946	<b>S.E.</b>	Axe de pédalier avec baladeur.....	
<b>17885</b>	<b>1</b>	<b>Courroie crantée de 18x8</b> .....		17947	1	Roue de chaîne 33 dents avec moyeu.....	
17904	<b>S.E.</b>	Boîte relais complète (avec pignonnerie et poulie)		17948	1	Joue de roue de chaîne $\varnothing$ 20x30 épais. = 8/10 <b>(Cond.)</b>	
17905	<b>S.E.</b>	Carter boîte relais (côté gauche + côté droit)....		17949	1	Frein d'écrou de roue de chaîne..... <b>(Cond.)</b>	
17906	1	Couvercle de boîte (côté poulie).....		17950	1	Ecrou de roue de chaîne $\varnothing$ 18x100x26x5.....	
17907	2	Roulement de 20x42x12 (équipement primaire et secondaire).....		17951	1	Entretoise d'axe de pédalier $\varnothing$ 18x22 L = 28 $\frac{m}{m}$	
17908	2	Segment d'arrêt de roulement..... <b>(Cond.)</b>		17952	1	Joue d'axe de pédalier (côté poulie) $\varnothing$ 18x30 épais. = 2 $\frac{m}{m}$ ..... <b>(Cond.)</b>	
17909	3	Circlips de 20..... <b>(Cond.)</b>		17953	1	Ressort d'entraînement sur baladeur.....	
17910	1	Roulement de 10x17x13,5 (arbre primaire).....		17955	1	Joue du baladeur $\varnothing$ 17x28 épais. = 8/10 <b>(Cond.)</b>	
17911	1	Roulement de 25x47x8 (équipement secondaire)....		<b>17956</b>	<b>1</b>	<b>Chaîne primaire de 9,53x6,35x3,94 - 40 maillons ...</b>	
17912	1	Joint anti-fuite d'arbre primaire 20x30x4,5.....		17957	2	Pied de centrage carters boîte $\varnothing$ 6x12 L = 15 $\frac{m}{m}$	
17913	1	Joint anti-fuite d'arbre secondaire 35x47x6.....		17959	1	Bouchon de remplissage avec filtre.....	
17914	1	Joint anti-fuite d'axe de pédalier 18x24x3 (côté gauche).....		17960	1	Joint de bouchon de remplissage..... <b>(Cond.)</b>	
17915	1	Joint anti-fuite d'axe de pédalier 16x25x3 (côté droit).....		17961	2	Bouchon de vidange et niveau.....	
17916	1	Bague bronze côté poulie (gauche) L = 19 $\frac{m}{m}$ ....		17962	2	Joint du bouchon de vidange..... <b>(Cond.)</b>	
17917	1	Bague bronze côté chaîne (droit) L = 25 $\frac{m}{m}$ .....		17969	2	Goujon court d'assemblage carter boîte = 6x100 L = 37 $\frac{m}{m}$ .....	
17918	1	Arbre primaire.....		17970	2	Goujon moyen d'assemblage carter boîte = 6x100 L = 41,5 $\frac{m}{m}$ .....	
17919	1	Frein d'écrou d'arbre primaire (blocage poulie)..		17971	1	Goujon long d'assemblage carter boîte = 6x100 L = 44 $\frac{m}{m}$ .....	
17920	1	Arbre secondaire.....		17989	1	Embout plastique de levier de commande.....	
17921	1	Joue de l'arbre secondaire $\varnothing$ 20x30 épais. = 1 $\frac{m}{m}$ <b>(Cond.)</b>		17995	1	Gaine de protection axe de pédalier (plastique)..	
17922	1	Roue de prise directe 51 dents (bronze forgé)....		17996	2	Ressort de bille verrouillage pignon.....	
17923	1	Pignon de chaîne 14 dents.....		17997	1	Cage extérieure des ressorts de verrouillage....	
17925	1	Joue de pignon de chaîne $\varnothing$ 17x31,5 épais=8/10 <b>(Cond.)</b>		17998	1	Aiguille ergot (clavetage de la bague butée).....	
17926	1	Cache-poussière du pignon de chaîne.....		17999	1	Bague butée de verrouillage pignon.....	
17927	1	Arbre enclencheur.....		18316	1	Doigt de guidage fourchette.....	
17928	8	Bille $\varnothing$ 7 $\frac{m}{m}$ ..... <b>(Cond.)</b>		18317	1	Joue d'appui du roulement d'arbre primaire $\varnothing$ 10x16,3 épais : 8/10.....	
17929	1	Joue de poulie avec moyeu extérieur rivé.....		18334	1	Cale roulement arbre primaire $\varnothing$ 34x42x1/10 <b>(Cond.)</b>	
17930	1	Joue de poulie avec moyeu intérieur rivé.....		18335	1	Cale roulement arbre primaire $\varnothing$ 34x42x2/10 <b>(Cond.)</b>	
17931	1	Bague bronze de moyeu de poulie (côté gauche) L = 14 $\frac{m}{m}$ $\varnothing$ 13,5x18.....		18336	1	Cale roulement arbre primaire $\varnothing$ 34x42x3/10 <b>(Cond.)</b>	
17932	1	Bague bronze de moyeu de poulie (côté droit) L = 17 $\frac{m}{m}$ $\varnothing$ 17x21.....		18337	1	Cale roulement arbre primaire $\varnothing$ 34x42x5/10 <b>(Cond.)</b>	
17933	1	Ressort extérieur de poulie.....		18338	1	Joue d'axe de pédalier $\varnothing$ 18x30x2,2.... <b>(Cond.)</b>	
17934	1	Ressort intérieur de poulie.....		18339	1	Joue d'axe de pédalier $\varnothing$ 18x30x2,4.... <b>(Cond.)</b>	
17935	1	Coupelle de ressort poulie.....		18561	1	Joue d'axe de pédalier $\varnothing$ 18x30x1,4.... <b>(Cond.)</b>	
17936	1	Cache-ressort droit (alu) (poulie) $\varnothing$ EXT = 38 $\frac{m}{m}$		18562	1	Joue d'axe de pédalier $\varnothing$ 18x30x1,6.... <b>(Cond.)</b>	
17937	1	Cache-ressort gauche (alu) (poulie) $\varnothing$ EXT = 42 $\frac{m}{m}$		18563	1	Joue d'axe de pédalier $\varnothing$ 18x30x1,8.... <b>(Cond.)</b>	



# MOBYLETTE Type AV 98 ou AU 98

**NOTA** - Les Boîtes Relais sont toutes numérotées (numéro frappé sur le carter côté gauche à la partie inférieure). VOIR FLÈCHE.

Nous vous recommandons instamment de nous indiquer ce numéro lors de vos commandes de pièces détachées de boîte relais, notamment pour les organes suivants : Arbre de fourchette - Fourchette - Entretoise d'arbre de fourchette - Levier de commande avec embout plastique - Couvercle de boîte.

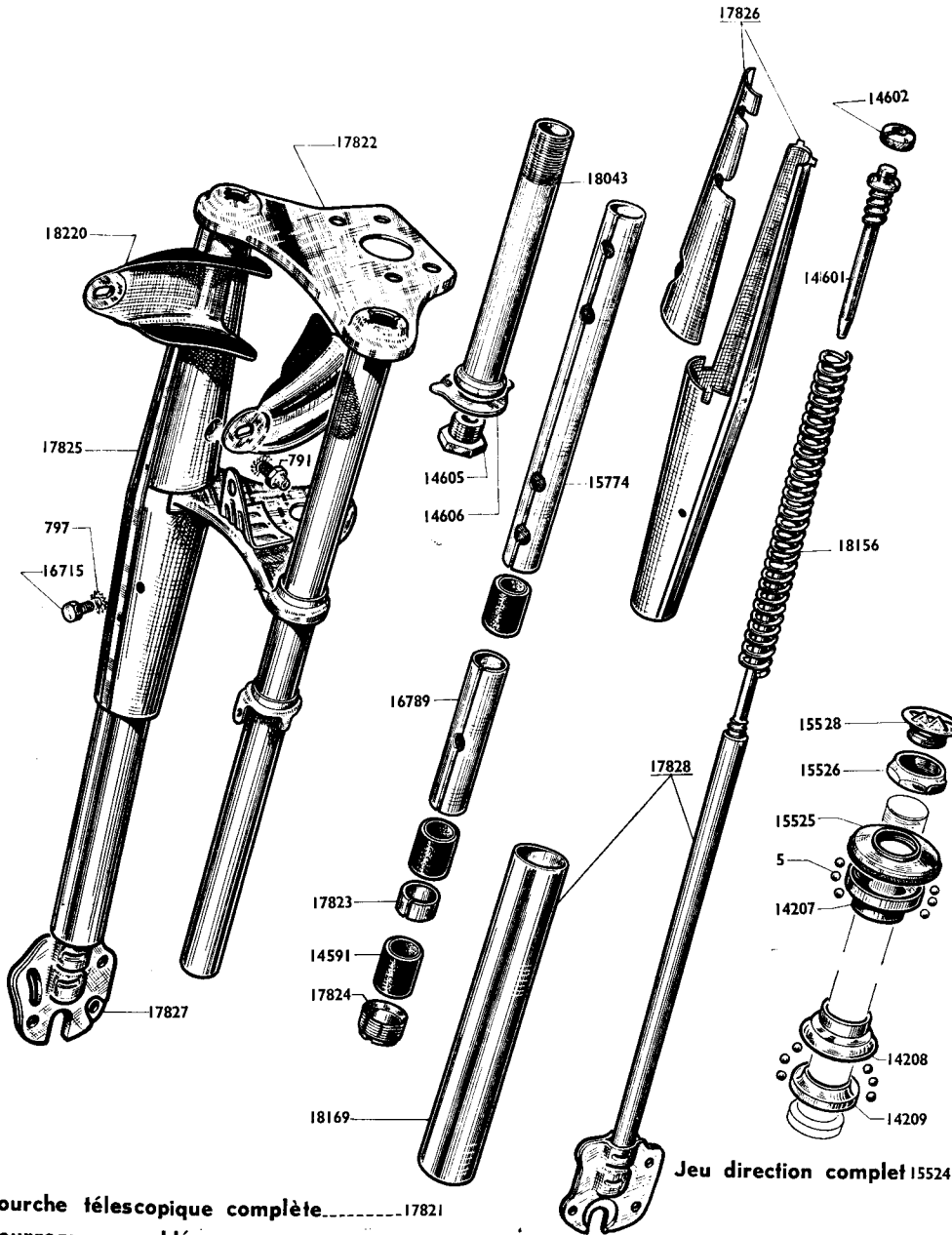


**Carter droit + gauche:** 17905  
**Couvercle:** 17906  
**Paire de Pédales:** 14744

voir Nota

## PLAN DE VISSERIE - CARTERS - FIXATION - MANIVELLES - PÉDALES

Numéro Pièces	Nbre de pièces	DÉSIGNATION	Prix unitaire Vente détail	Numéro Pièces	Nbre de pièces	DÉSIGNATION	Prix unitaire Vente détail
<b>VISSERIE - FIXATION</b>							
10	7	Ecrou de 6×100 ..... (Cond.)		17905	<b>S.E.</b>	Carter boîte relais (côté droit + côté gauche)....	
11	2	Ecrou de 7×100 ..... (Cond.)		17906	1	Couvercle de boîte.....	
152	1	Guide-Gaine .....					
1113	2	Rondelle Nomel ø 7 ..... (Cond.)					
1172	13	Rondelle Nomel ø 6 ..... (Cond.)					
10009	6	Vis fix. couvercle ø 6×100×17.....		6	2	Clavette pédalier..... (Cond.)	
14957	2	Rondelle plate ø 7,5 ..... (Cond.)		14659	2	Bouchon de pédale ..... (Cond.)	
17958	2	Entretoise (L. totale = 26 $\frac{m}{m}$ ) .....		14661	1	Pédale droite .....	
17967	2	Boulon ø 6×100×94 .....		14662	1	Pédale gauche .....	
17968	2	Boulon ø 7×100×90 .....		14744	<b>S.E.</b>	Paire de pédales .....	
17972	1	Colonnnette fix.- carter 6 pans de 10 $\frac{m}{m}$ L. totale=155		17237	1	Manivelle de pédalier côté gauche .....	
17973	1	Ecrou de colonnnette 6 pans de 10 $\frac{m}{m}$ L. totale = 37		17884	1	Manivelle de pédalier côté droit .....	
				<b>CARTERS</b>			
				<b>MANIVELLES - PÉDALES</b>			



## FOURCHE TELESCOPIQUE (pour phare empattement 135 $\frac{m}{m}$ )

### JEU DE DIRECTION

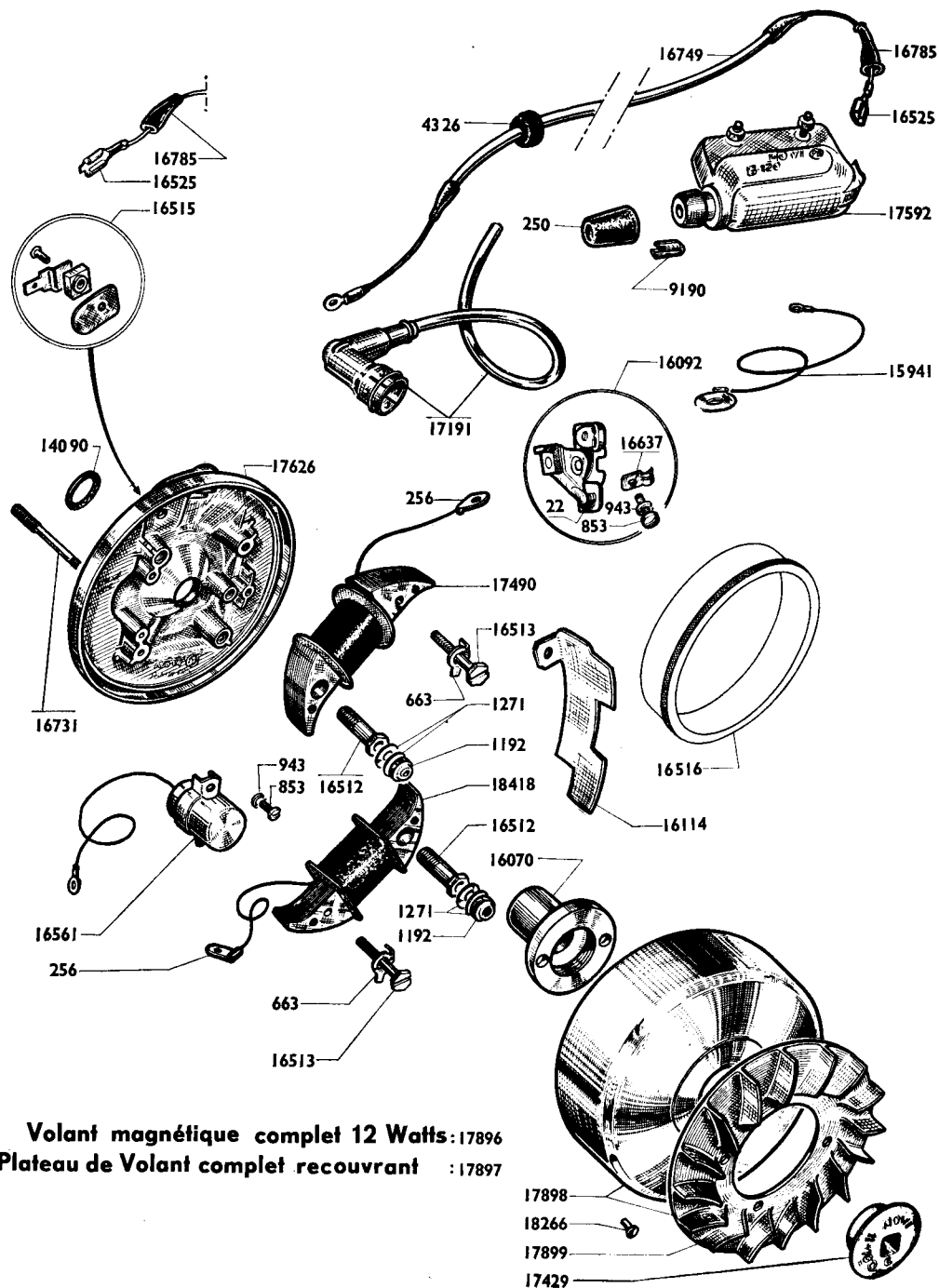
Numéro pièces	Nbre de Pièces	DÉSIGNATION	Prix unitaire Vente détail
<b>FOURCHE</b>			
791	2	Graisseur de 6x100 ..... <b>(Conditionné)</b>	
797	6	Rondelle NOMEL $\varnothing$ 6..... <b>(Conditionné)</b>	
14591	6	Bague de fourche..... <b>(Conditionné)</b>	
14601	2	Attache supérieure de ressort.....	
14602	2	Ecrou de l'attache supérieure..... <b>(Conditionné)</b>	
14605	1	Vis de pivot .....	
14606	1	Frein de vis de pivot.....	
15528	1	Bouchon (nylon) supérieur de pivot .....	
15774	2	Entretoise supérieure L = 243 $\frac{m}{m}$ .....	
16715	4	Vis de 6x100x6,5 fix. caches de fourche.....	
16789	2	Entretoise milieu L = 113 $\frac{m}{m}$ .....	
17821	<b>S.E.</b>	Fourche télescopique complète .....	
17822	1	Fourreau assemblé avec caches .....	
17823	2	Entretoise inf. L = 10 $\frac{m}{m}$ .....	
17825	<b>S.E.</b>	Ensemble droit de caches de fourche.....	
17826	<b>S.E.</b>	Ensemble gauche de caches de fourche .....	
17827	1	Plongeur droit assemblé complet a/tube protecteur	
17828	1	Plongeur gauche assemblé comp. a/tube protecteur	
18043	1	Pivot de fourche (avec cône).....	
18156	2	Ressort de fourche $\varnothing$ 31/10 - L totale = 243 $\frac{m}{m}$ ....	
18169	2	Tube protecteur (avec embout serti) .....	
18220	2	Support de phare (à souder).....	
<b>JEU DE DIRECTION</b>			
5	48	Bille de 3,96..... <b>(Conditionné)</b>	
14207	1	Cône supérieur .....	
14208	1	Cuvette inférieure.....	
14209	1	Cône inférieur .....	
15524	<b>S.E.</b>	Jeu de direction complet .....	
15525	1	Cuvette supérieure.....	
15526	1	Contre-écrou de direction .....	

Fourche télescopique complète.....17821

Fourreau assemblé.....17822

# MOBYLETTE Type AV 98 ou AU 98

## VOLANT MAGNÉTIQUE 12 watts plateau recouvrant avec BOBINE EXTÉRIURE

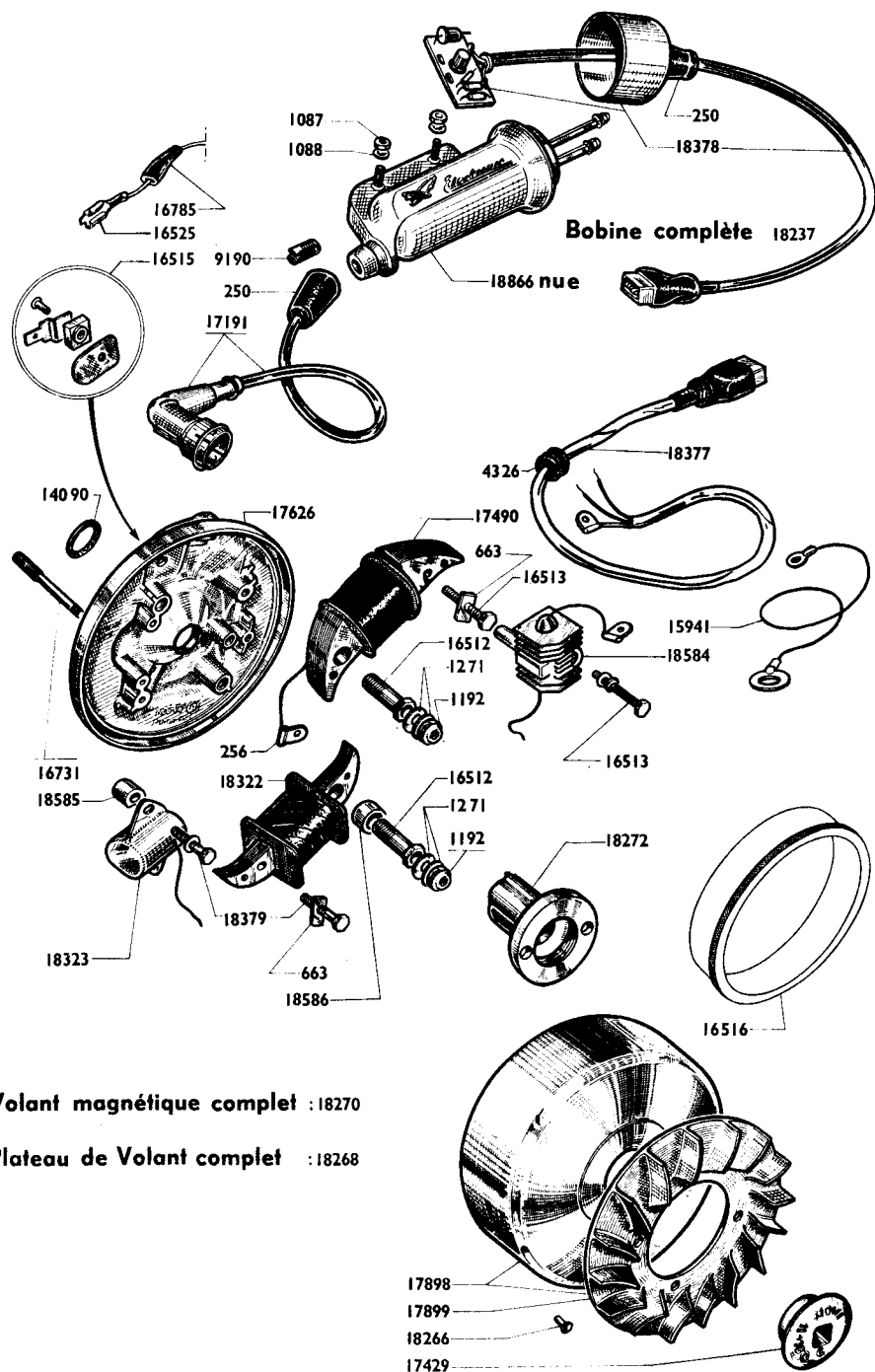


Volant magnétique complet 12 Watts : 17896  
Plateau de Volant complet recouvrant : 17897

Numéro pièces	Nbre de pièces	DESIGNATION	Prix unitaire Vente détail
22	2	Grain tungstène à river ..... (Conditionné)	
250	1	Capuchon de prise de courant..... (Conditionné)	
256	3	Cosse de fil d'induit ..... (Conditionné)	
663	2	Frein d'écrou de vis blocage induit (Conditionné)	
853	4	Vis de 4x75 L = 10.....	
943	3	Rondelle grower ø 4..... (Conditionné)	
1192	2	Ecrou "NYLSTOP" ø 5x75..... (Conditionné)	
1271	4	Rondelle "Belleville" ø 5..... (Conditionné)	
4326	1	Passe-fil caoutchouc.....	
9190	1	Embout de contact.....	
14090	1	Rondelle étanchéité volant..... (Conditionné)	
15941	1	Fil de masse.....	
16070	1	Came.....	
16092	S.E.	Rupteur complet.....	
16114	1	Cache-poussière de rupteur.....	
16512	2	Vis creuse ø 7,5x100 L = 24 (blocage induit)....	
16513	2	Vis ø 4x75x23 (blocage induit).....	
16515	1	Borne d'éclairage complète.....	
16516	1	Bague de centrage des induits..... (voir Nota)	
16525	1	Cosse pour borne éclairage et bobine ext.. (Cond.)	
16561	1	Condensateur.....	
16637	1	Levier de réglage.....	
16731	2	Goujon fix. plat. de volant L = 59 <sup>m</sup> / <sub>m</sub> ..... (Cond.)	
16749	1	Fil de jonction rupteur-bobine.....	
16785	2	Embout caoutchouc.....	
17191	3	Anti-parasite avec fil.....	
17429	1	Ecrou de blocage volant ø 11x100 à gauche.....	
17490	1	Induit d'éclairage.....	
17592	1	Bobine allumage extérieure.....	
17626	1	Plateau de volant nu.....	
17896	S.E.	Volant magnétique complet.....	
17897	S.E.	Plateau de volant complet.....	
17898	1	Rotor avec turbine.....	
17899	1	Turbine.....	
18266	4	Rivet pour fixation turbine sur rotor.....	
18418	1	Induit d'alimentation.....	

NOTA. - BAGUE DE CENTRAGE 16516. Outillage spécial indispensable pour le centrage des induits lors du remontage de ces derniers.

## VOLANT MAGNÉTIQUE ÉLECTRONIQUE avec BOBINE EXTÉRIEURE



Volant magnétique complet : 18270

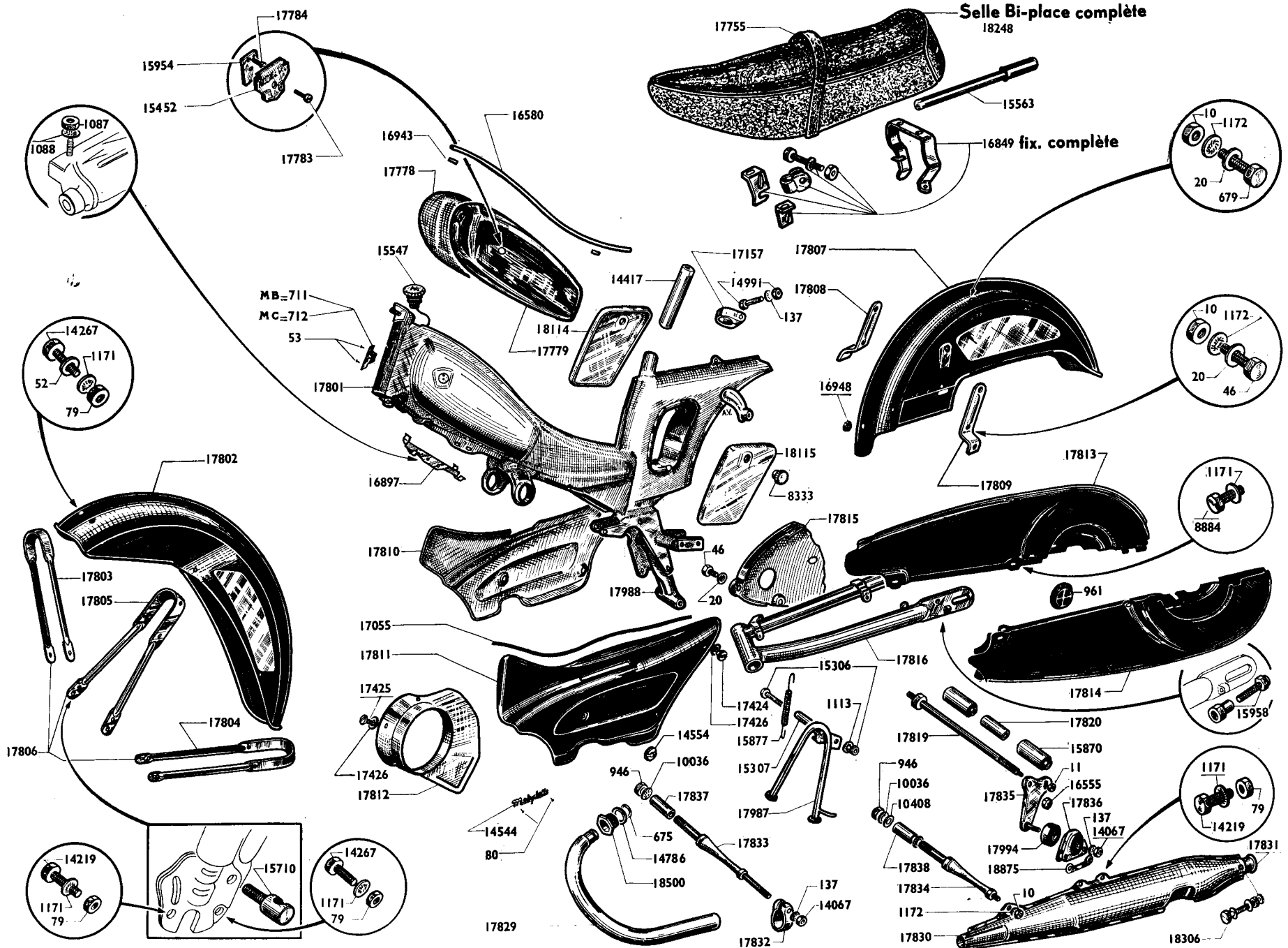
Plateau de Volant complet : 18268

Numéro pièces	Nbre de pièces	DESIGNATION	Prix unitaire Vente détail
250	2	Capuchon de prise de courant.... (Conditionné)	
256	3	Cosse de fil d'induit..... (Conditionné)	
663	2	Frein d'écrou de vis blocage induit (Conditionné)	
1087	2	Ecrou de 4x75 fix. bobine extérieure.... (Cond.)	
1088	2	Rondelle "NOMEL" ø 4 fix. bobine extér. (Cond.)	
1192	2	Ecrou "NYLSTOP" ø 5x75..... (Conditionné)	
1271	4	Rondelle "Belleville" ø 5..... (Conditionné)	
4326	1	Passe-fil caoutchouc.....	
9190	1	Embout de contact.....	
14090	1	Rondelle étanchéité volant..... (Conditionné)	
15941	1	Fil de masse.....	
16512	2	Vis creuse ø 7,5x100 L = 24.....	
16513	2	Vis ø 4x75x23.....	
16515	1	Borne d'éclairage complète.....	
16516	1	Bague de centrage des induits..... (voir Nota 1)	
16525	1	Cosse pour borne éclairage.....	
16731	2	Goujon fix. plat. de volant L = 59 <sup>m</sup> / <sub>m</sub> ..... (Cond.)	
16785	1	Embout caoutchouc.....	
17191	3	Anti-parasite avec fil.....	
17429	1	Ecrou de blocage volant ø 11x100 à gauche....	
17490	1	Induit d'éclairage.....	
17626	1	Plateau de volant nu.....	
17898	1	Rotor avec turbine.....	
17899	1	Turbine de refroidissement.....	
18237	1	Bobine allumage extérieure.....	
18266	4	Rivet pour fix-turbine sur rotor.....	
18268	1	Plateau de volant complet.....	} <b>NOTA 2</b>
18270	1	Volant magnétique complet.....	
18272	1	Came.....	
18322	1	Induit d'alimentation.....	
18323	1	Capteur.....	
18377	1	Fil liaison volant-bobine (côté volant).....	
18378	1	Fil liaison volant-bobine (côté bobine) avec tête électronique à circuit imprimé.....	
18379	3	Vis ø 4x75x18.....	
18584	1	Résistance avec refroidisseur.....	
18585	2	Entretoise avec méplat fix-capteur ø 4x9 épais = 7,5	
18586	1	Entretoise fix-induit alimentation ø 5x12 épais = 8	
18866	1	Corps de bobine électronique (sans fil ni tête)....	

**NOTA. 1** - **BAGUE DE CENTRAGE 16516.** Outillage spécial indispensable pour le centrage des induits lors du remontage de ces derniers.

**NOTA. 2** - Nous pratiquons l'échange standard du plateau complet et du volant complet en nos ateliers de réparations, 35, Rue Baudin, Le-Pré-Saint-Gervais (Seine).

# MOBYLETTE Type AV 98 ou AU 98



# MOBYLETTE

## Type AV 98 ou AU 98

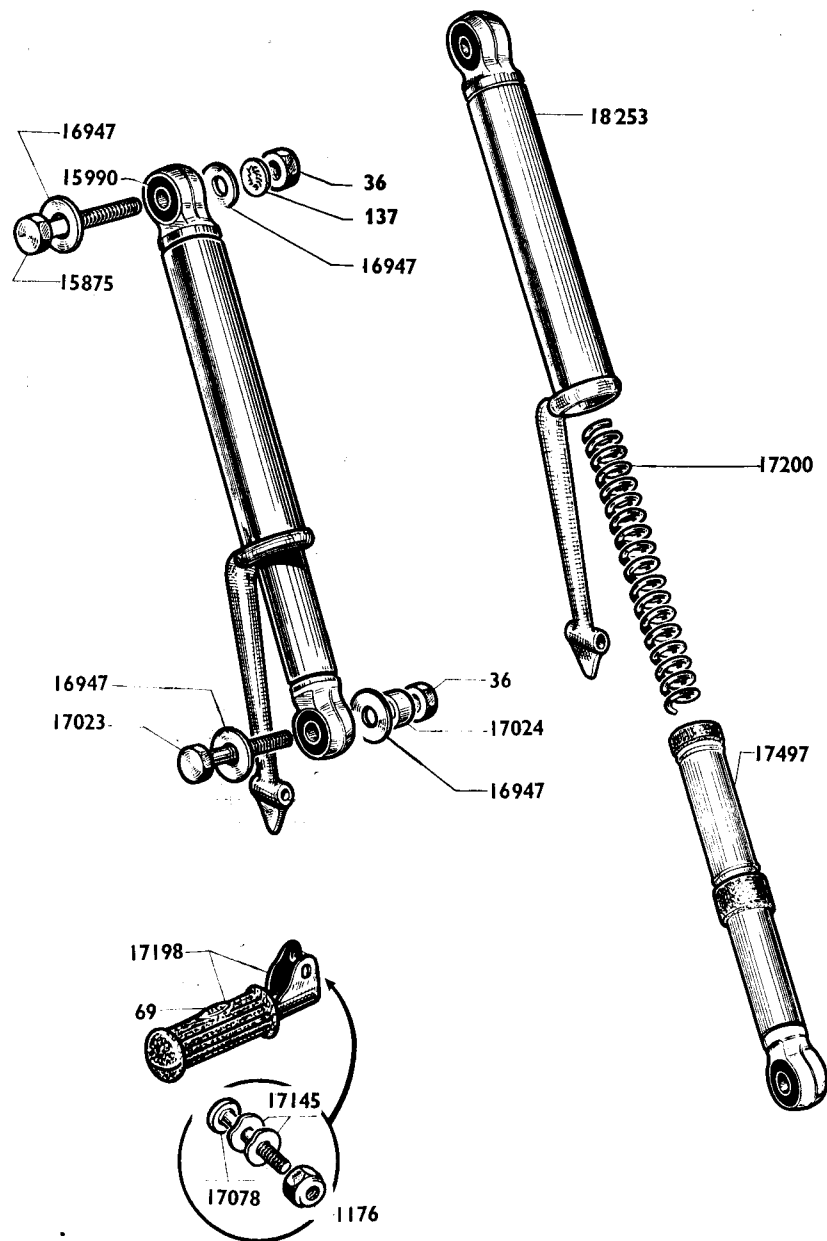
### PARTIE CYCLE

Numéro Pièces	Nbre de pièces	DÉSIGNATION	Prix unitaire Vente détail	Numéro pièces	Nbre de pièces	DÉSIGNATION	Prix unitaire Vente détail
<b>CADRE</b>				<b>BRAS ARRIERE OSCILLANT</b>			
53	2	Clou cannelé .....(Conditionné)		15870	2	Silenbloc de bras AR .....	
711	1	Plaque de cadre MB .....		15958	2	Vis de réglage roue AR 5×90×30 .....(Cond.)	
712	1	Plaque de cadre MC .....		16555	1	Ecrou "NYLSTOP" ø 10×100 (axe articul. du bras).	
8333	2	Bouton de boîte à outils .....(Conditionné)		17816	1	Bras AR oscillant .....	
15452	2	Monogramme de réservoir "Mobylette" .....		17819	1	Axe d'articulation du bras .....	
15547	1	Bouchon de réservoir avec jauge .....		17820	1	Entretoise de silenblochs .....	
15563	1	Pompe à air L = 250 .....				<b>SELLE BIPLACE</b>	
15954	2	Plaquette de positionnement monogramme .....		14417	1	Tige de selle ø 25,5 .....	
16580	1	Jonc de poutre réservoir .....		14991	S.E.	Boulon de collier tige de selle 8×100×46.(Cond.)	
16897	1	Pont attache gaine amovible .....		16849	1	Fixation complète selle biplace .....	
16943	3	Agrafe pour jonc de poutre .....		17157	S.E.	Collier de serrage tige de selle .....	
17778	1	Enjoliveur réservoir côté droit .....		17755	1	Sangle de selle biplace .....	
17779	1	Enjoliveur réservoir côté gauche .....		18248	1	Selle complète biplace avec fixation .....	
17783	2	Vis de fix. monogramme ø 3×60×17 .....(Cond.)				<b>ECHAPPEMENT</b>	
17784	2	Vis de fix. enjoliveur ø 3×60×15 .....(Cond.)		675	1	Joint échappement .....	
17801	1	Cadre .....		14786	1	Anneau butée d'écrou .....	
18114	1	Couvercle BO côté droit .....		17829	1	Cintre échappement .....	
18115	1	Couvercle BO côté gauche .....		17830	S.E.	Pot échappement complet .....	
				17831	1	Chicane (sortie pot échappement) .....	
		<b>BEQUILLE</b>		17832	1	Collier de pot échappement .....	
15306	1	Boulon de béquille avec écrou.....(Conditionné)		17833	1	Axe de collier de pot échappement L = 143 .....	
15307	1	Entretoise de boulon de béquille... (Conditionné)		17834	1	Colonnnette fix. pot échappement L = 128,5 .....	
15877	1	Ressort de béquille .....(Conditionné)		17835	1	Support de pot échapt (fix. sur axe articul. 17819)	
17987	1	Béquille centrale .....		17836	S.E.	Boîtier complet de flexibloc (sur pot échapt) .....	
17988	1	Support béquille à souder .....		17837	1	Entretoise axe de collier échapt ø 10,5×14,5×26,5	
		<b>GARDE-BOUE</b>		17838	1	Entretoise de colonnette échapt ø 10,5×14,5×23,5	
16948	1	Passe-fil caoutchouc sur garde-boue AR... (Cond.)		17994	1	Flexibloc fix. pot échapt (8×32×23,2×18) .....	
17802	1	Garde-boue AV nu .....		18306	1	Boulon a/écrous et rondelles fix. chicane ø 4×75×35,5	
17803	1	Tringle sup. de g.-boue AV .....		18500	1	Ecrou échappement .....	
17804	1	Tringle inf. de g.-boue AV .....		18875	2	Entretoise pot-boîtier Flexibloc .....	
17805	1	Pont de g.-boue AV .....				<b>BOULONNERIE CYCLE</b>	
17806	1	Jeu de tringles de g.-boue AV .....		10	10	Ecrou de 6×100 .....(Conditionné)	
17807	1	Garde-boue AR .....NOTA 1		11	1	Ecrou ø 7×100 .....(Conditionné)	
		<b>CARTERS</b>		20	10	Rondelle plate ø 6 .....(Conditionné)	
80	4	Rivet de marque de carters .....(Cond.)		46	4	Boulon de 6×100×11 .....(Conditionné)	
961	1	Bouchon caoutchouc regard chaîne .....		52	8	Rondelle plate ø 5 .....(Conditionné)	
14544	2	Marque "MOBYLETTE" de carters .....		79	18	Ecrou de 5×90 .....(Conditionné)	
14554	4	Ecrou moleté de carter de chaîne ø 6×100.....		137	1	Rondelle "BLOCFOR" ø 8 .....	
17055	2	Jonc de carter de chaîne (chaudron).....		679	4	Boulon de 6×100×16 .....(Conditionné)	
17424	2	Vis de carter de chaîne .....(Conditionné)		946	2	Ecrou ø 10×100.....	
17425	3	Vis de carter protection "DIMOBY" (Conditionné)		1087	4	Ecrou ø 4×75.....(Conditionné)	
17426	5	Rondelle des vis de fix. carter .....		1088	4	Rondelle "NOMEL" ø 4 .....(Conditionné)	
17808	1	Patte fix. sup. carter droit .....		1113	1	Rondelle "NOMEL" ø 7 .....(Conditionné)	
17809	1	Patte fix. sup. carter gauche .....		1171	5	Rondelle "NOMEL" ø 5.....(Conditionné)	
17810	1	Carter de chaîne côté droit .....		1172	16	Rondelle "NOMEL" ø 6 .....(Conditionné)	
17811	1	Carter de chaîne côté gauche .....		8884	4	Vis de 5×90×8 fix. carter chaîne moteur sur bras..	
17812	1	Carter de protection "DIMOBY" .....NOTA 2		10036	2	Rondelle "Acro" ø 10.....(Conditionné)	
17813	1	Demi carter supérieur chaîne moteur .....		10408	2	Rondelle plate ø 10×20 .....	
17814	1	Demi carter inférieur chaîne moteur .....		14067	2	Ecrou de 8×100 .....(Conditionné)	
17815	1	Carter de pignon de chaîne .....		14219	8	Boulon de 5×90×15 .....(Conditionné)	
18130	S.E.	Ens. de marques "ELECTRONIC" pour carters ..(Cond.)		14267	10	Boulon de 5×90×10 .....(Conditionné)	
				15710	1	Barillet embout gaine frein AV .....(Conditionné)	

**NOTA 1** - Garde-boue AR perçage pour plaque de police (D ou C 98) N° 18244.

**NOTA 2** - Carter de protection "DIMOBY" pour D ou C 98 cylindre à ailettes carrées N° 18499.

### Amortisseur de Suspension arrière complet 17817



### AMORTISSEURS DE SUSPENSION AR

Numéro pièces	Nbre de pièces	DÉSIGNATION	Prix unitaire Vente détail
<b>AMORTISSEUR (Suspension AR)</b>			
36	4	Écrou de 8×100 .....	
69	2	Patin caoutchouc de repose-pied .....	
137	2	Rondelle "BLOCFOR" ø 8 .....	
1176	2	Écrou "NYLSTOP" ø 6 .....	(Conditionné)
15875	2	Axe sup. d'amortisseur (avec écrou) 8×100×56 ...	
15990	4	Silentbloc avec entretoise d'amortisseur .....	
16947	8	Rondelle 8,5×24×1,5 .....	(Conditionné)
17023	2	Axe inf. d'amortisseur (avec écrou) 8×10×39 ...	
17024	2	Entretoise de l'axe inf. ø 8×16 épais. = 5 <sup>mm</sup> .....	
17078	2	Axe de repose-pied ø 6×100×30 .....	
17145	4	Rondel. "ONDUFLEX" ø 6,4×12 ép. = 5/10. (Cond.)	
17198	S.E.	Repose-pied complet (avec patin et axe) .....	
17200	2	Ressort d'amortisseur (type biplace) .....	
17497	1	Élément inférieur de suspension (biplace) .....	
17817	S.E.	Amortisseur compl. de suspension AR type biplace	
18253	1	Élément supérieur de suspension (biplace) .....	

#### REMPACEMENT DU RESSORT D'AMORTISSEUR

#### MUNI DE REPOSE-PIEDS.

1° Dévisser l'ensemble des deux parties constituant l'amortisseur.

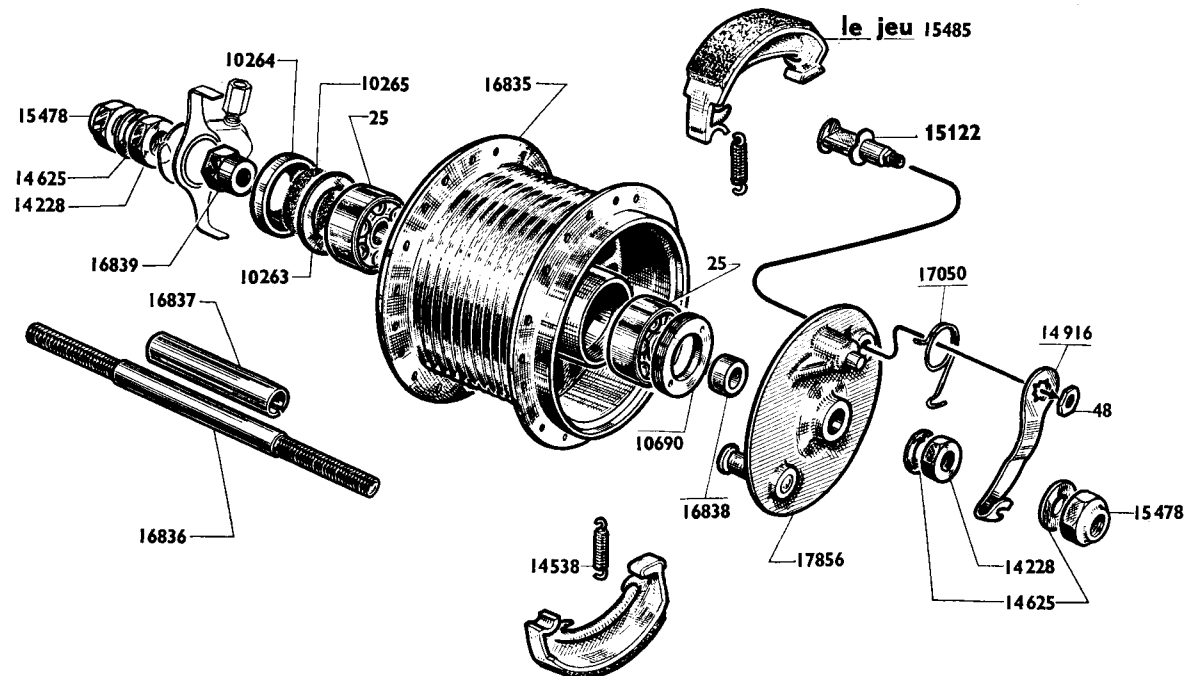
Au cas où le ressort serait rompu, extraire les fragments avec un autre ressort vissé dans la partie à extraire.

2° Replacer le nouveau ressort enduit de graisse spéciale BP ENERGREASE C 3 G.

3° Visser sur le ressort la seconde partie de l'amortisseur.

S.E. = Sous-ensemble (ne figure pas sur le dessin).

moyeu avant complet 17854



## ROUE ET MOYEU AVANT "PRIOR"

Ø 100

Reproduction interdite

Numéro Pièces	Nbre de pièces	DÉSIGNATION	Prix unitaire Vente détail	Numéro pièces	Nbre de Pièces	DÉSIGNATION	Prix unitaire Vente détail
<b>ROUE AVANT</b>							
17848	<b>S.E.</b>	Roue AV complète "PRIOR" .....		14228	2	Ecrou d'écartement Ø 11×100 .....	
17849	1	Jante de 17×1,42 .....		14538	2	Ressort des mâchoires..... <b>(Cond.)</b>	
17850	36	Rayon de roue AV 17×17×18 L = 168.... <b>(Cond.)</b>		14625	3	Rondelle plate .....	
17851	1	Ruban de jante.....		14916	1	Levier de came .....	
17852	1	Chambre à air de 2,75×17 .....		15122	1	Came des mâchoires avec écrou .....	<b>(Cond.)</b>
17853	1	Enveloppe de 2,75×17 .....		15478	2	Ecrou de roue Ø 11 .....	
17859	36	Ecrou de rayon, jauge 18 .....		15485	1	Paire de mâchoires Ø 100 .....	
				16835	1	Corps de moyeu AV nu .....	
				16836	1	Axe de moyeu nu Ø 12 - filetage 11×100.....	
				16837	1	Entretoise des roulements Ø int. = 12,5 L = 43 <sup>m</sup> / <sub>m</sub>	
				16838	1	Entretoise sous flasque Ø 12×17 - L = 6 <sup>m</sup> / <sub>m</sub> .....	
				16839	1	Ecrou blocage moyeu Ø filet. = 11, embrevé à 12	
				17050	1	Ressort de rappel de levier de came.....	
25	2	Roulement de 32×12×10 .....		17854	<b>S.E.</b>	Moyeu AV complet Ø 100 .....	
48	1	Ecrou de came de 8×100 .....		17855	<b>S.E.</b>	Flasque des mâchoires complet .....	
10263	1	Joue de roulement .....		17856	1	Flasque des mâchoires nu .....	
10264	1	Cache-poussière Ø 32 .....					
10265	1	Feutre .....					
10690	1	Ecrou de blocage roulement (filetage à gauche) ..					

Reproduction interdite





### ROUE - MOYEU ARRIÈRE " PRIOR " - CHAINE SECONDAIRE

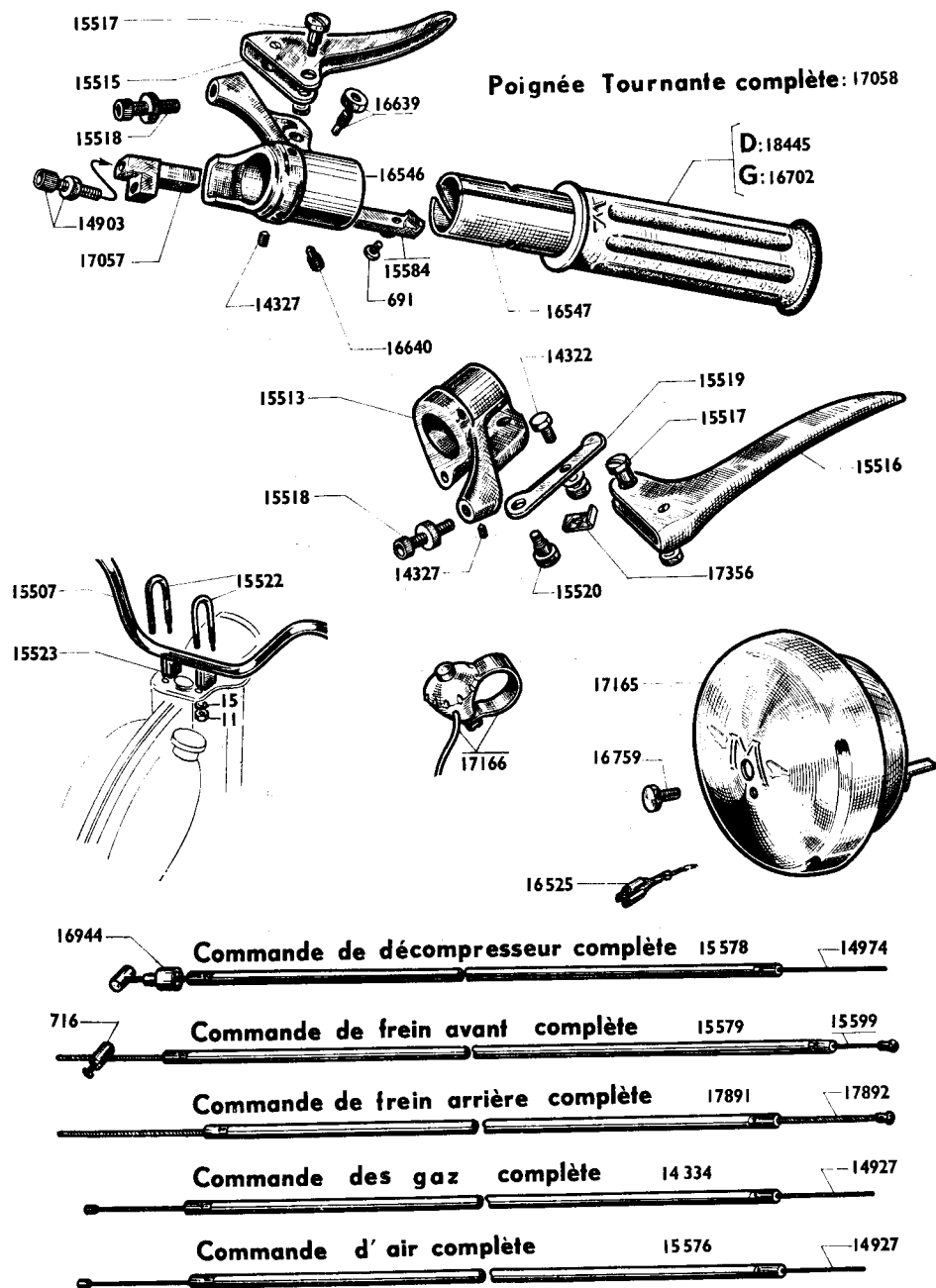
Numéro Pièces	Nbre de pièces	DÉSIGNATION	Prix unitaire Vente détail	Numéro Pièces	Nbre de pièces	DESIGNATION	Prix unitaire Vente détail
<b>ROUE</b>							
775	1	Bouchon réducteur pour valve .....		17871	S.E.	Paire de mâchoires $\varnothing$ 115 .....	
17849	1	Jante de 17x1,42.....		17872	2	Ressort de mâchoire .....	
17851	1	Ruban de jante.....		17873	1	Came de frein AR avec écrou.....	
17852	1	Chambre à air de 2,75x17 .....		17874	S.E.	Flasque des mâchoires frein AR complet $\varnothing$ 115...	
17853	1	Enveloppe de 2,75x17 .....		17875	1	Flasque des mâchoires frein AR nu $\varnothing$ 115.....	
17857	S.E.	Roue arrière complète 40 dents .....		17876	1	Point fixe des mâchoires .....	
17858	36	Rayon de 17x17x18 L = 162 .....		17877	1	Levier de came de frein AR .....	
17859	S.E.	Écrou de rayon jauge 18.....		17878	1	Broche de roue $\varnothing$ 12 L = 190 $\frac{m}{m}$ .....	
<b>MOYEU ARRIÈRE</b>							
48	1	Écrou de came $\varnothing$ 8x100 .....		17879	1	Écrou de broche $\varnothing$ 12 .....	
948	1	Écrou de point fixe $\varnothing$ 10x100.....		17880	4	Toc entraîneur pignon AR .....	(Cond.)
1376	4	Rondelle pour Toc entraîneur $\varnothing$ 6,2x14x10/10 ..		17881	4	Amortisseur caoutchouc pignon AR.....	(Cond.)
10264	1	Cache-poussière de moyeu AR .....		17882	1	Entretoise de roulement $\varnothing$ 13x16 L = 56 $\frac{m}{m}$ .....	
15739	1	Écrou de blocage roulement .....		17883	S.E.	Patte d'ancrage complète (avec téton et serre-câble) commande frein AR .....	
15742	2	Joue de maintien entretoise de roulements .....		17986	1	Jonc de maintien roulement de roue de chaîne ...	
17050	1	Ressort rappel de levier de came .....		<b>CHAINE SECONDAIRE (12,1 x 4,88 x 1,75) NOTA</b>			
17860	S.E.	Moyeu arrière complet " PRIOR " $\varnothing$ 115 40-dents		14364		Faux maillon SEDIS .....	(Cond.)
17861	S.E.	Corps de moyeu AR complet (sans pignon) .....		14367		Attache-rapide SEDIS .....	(Cond.)
17862	1	Corps de moyeu AR nu (sans pignon) .....		14565		Faux maillon Brampton (MAXIVIE) .....	(Cond.)
17863	2	Roulement de 12x32x10 .....		14875		Attache-rapide Brampton (MAXIVIE) .....	(Cond.)
17864	1	Pignon arrière avec moyeu rivé 40 dents .....		17691		Faux maillon IRIS .....	(Cond.)
17865	1	Roulement de 17x40x12 .....		17695		Attache-rapide IRIS .....	(Cond.)
17866	1	Faux axe .....		17886		Chaîne de transmission 94 maillons SEDIS .....	
17867	1	Entretoise de faux axe.....		17887		Chaîne de trans. 94 maillons Brampton (MAXIVIE)	
17868	1	Rondelle de faux axe .....		18294		Chaîne de trans. 94 maillons SEDIS (DELTA-RECORD)	
17869	1	Écrou de faux axe.....		18304		Attache-rapide SEDIS (DELTA-RECORD)....	(Cond.)
17870	1	Patte d'ancrage avec entretoise .....		18305		Faux maillon SEDIS (DELTA-RECORD)....	(Cond.)
				18367		Chaîne de transmission 94 maillons IRIS .....	

**NOTA CHAINE - Nous commander selon la marque désirée. Ces chaînes sont malgré tout interchangeables entre elles.**

S.E. = Sous-ensemble (ne figure pas sur le dessin).

## GUIDON - TIMBRELEC - COMMANDES

Montage jusqu'à fin Septembre 1964



**NOTA.** - Complément pour guidon nu. Pièces nécessaires pour composer un guidon complet. Pour une demande de guidon complet, nous commander le cintre nu N° 15.507, plus le complément : 17589.

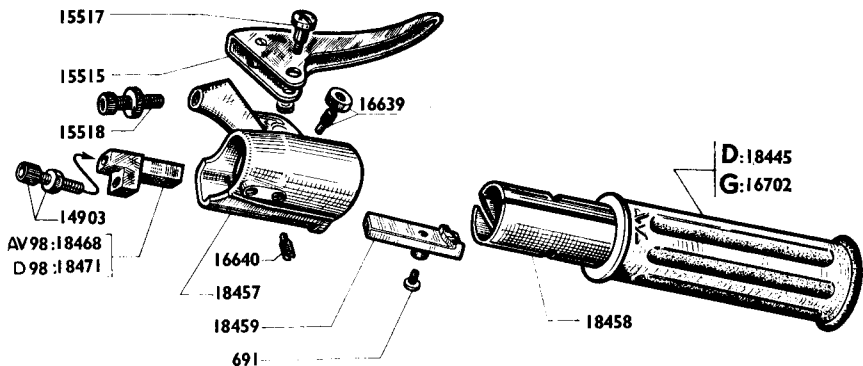
Numéro pièces	Nbre de pièces	DÉSIGNATION	Prix unitaire Vente détail
<b>GUIDON ET POIGNEE TOURNANTE</b>			
11	2	Ecrou $\varnothing 7 \times 100$ fix. étrier de guidon. <b>(Conditionné)</b>	
15	2	Rondelle grower $\varnothing 7$ . . . . . <b>(Conditionné)</b>	
691	2	Vis de curseur . . . . . <b>(Conditionné)</b>	
14322	1	Serre-câble de starter . . . . . <b>(Conditionné)</b>	
14327	5	Vis de serrage corps de poignée . . . <b>(Conditionné)</b>	
14903	1	Barillet réglage décompresseur . . . <b>(Conditionné)</b>	
15507	1	Cintre de guidon nu. . . . .	
15513	1	Corps de poignée gauche . . . . .	
15515	1	Levier de frein droit . . . . .	
15516	1	Levier de frein gauche . . . . .	
15517	2	Axe de levier avec écrou . . . . . <b>(Conditionné)</b>	
15518	2	Barillet réglage frein avec écrou . . <b>(Conditionné)</b>	
15519	1	Levier de starter . . . . . <b>(Conditionné)</b>	
15520	1	Axe de levier de starter. . . . . <b>(Conditionné)</b>	
15521	<b>S.E.</b>	Fixation complète du guidon sur fourche. . . . .	
15522	2	Etrier de fixation guidon. . . . . <b>(Conditionné)</b>	
15523	2	Cale d'étrier. . . . .	
15584	1	Curseur des gaz . . . . .	
15712	<b>S.E.</b>	Levier de starter complet. . . . .	
15991	<b>S.E.</b>	Corps de poig. g. compl. avec leviers, starter, frein. . . . .	
16546	1	Corps de poignée tournante . . . . .	
16547	1	Manchon de poignée tournante. . . . .	
16639	1	Vis de positionn. a/écrou $\varnothing 5 \times 90 L = 12 \frac{m}{m} 5$ . <b>(Cond.)</b>	
16640	1	Vis fix. corps poign. tourn. $\varnothing 6 \times 100 L = 11 \frac{m}{m}$ . <b>(Cond.)</b>	
16702	2	Poignée caoutchouc grise côté gauche. . . . .	
17057	1	Curseur de décompresseur . . . . .	
17058	<b>S.E.</b>	Poignée tournante complète . . . . .	
17356	1	Protecteur de câble de starter . . . . <b>(Conditionné)</b>	
17589	<b>S.E.</b>	Complément pour guidon nu. . . . .	
18445	1	Poignée caoutchouc grise côté droit . . . . .	
<b>TIMBRELEC</b>			
16525	2	Cosse pour fil timbrelec. . . . . <b>(Conditionné)</b>	
16759	1	Vis de cloche $\varnothing 5 \times 90 L = 7$ . . . . . <b>(Conditionné)</b>	
17164	<b>S.E.</b>	Timbrelec compl. a/2 fils et contact. (boîtier nylon). . . . .	
17165	1	Timbrelec (sans fil) . . . . .	
17166	1	Ensem. 2 fils et contact. (1 fil de 0,52 a/bout. et 1 fil 0,30)	
<b>COMMANDES</b>			
716	1	Serre-câble de frein AV . . . . . <b>(Conditionné)</b>	
14334	1	Commande des gaz complète . . . . .	
14762	3	Isogaine de commandes . . . . .	
14927	1	Câble des gaz . . . . . <b>(Conditionné)</b>	
14927	1	Câble d'air . . . . . <b>(Conditionné)</b>	
14974	1	Câble de décompresseur . . . . . <b>(Conditionné)</b>	
15576	1	Commande d'air complète . . . . .	
15578	1	Commande de décompresseur complète . . . . .	
15579	1	Commande de frein AV complète . . . . .	
15599	1	Câble de frein AV . . . . . <b>(Conditionné)</b>	
16944	1	Butée gaine décompr. $\varnothing$ ext. = $4 \times 6,5$ <b>(Conditionné)</b>	
17891	1	Commande de frein AR complète . . . . .	
17892	1	Câble de frein AR . . . . . <b>(Conditionné)</b>	

# MOBYLETTE - VELOMOTEUR

Type AV ou AU 98 et Type D ou C 98

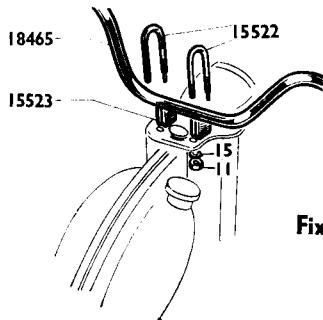
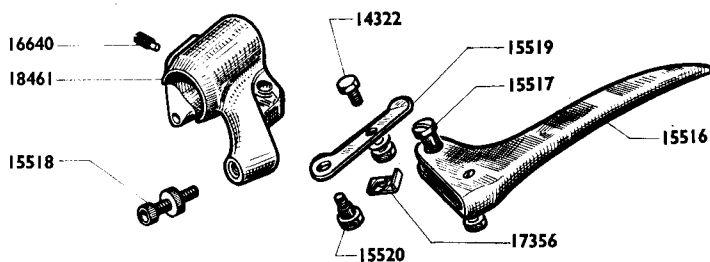
Poignée tournante complète AV98: 18469

Poignée tournante complète D98: 18472



Levier de Starter complet: 15712

Corps de poignée gauche complet: 18462



Complément pour Guidon nu AV98: 18470

Complément pour Guidon nu D98: 18473

Fixation complète de Guidon sur Fourche: 15521

## GUIDON (Nouveau modèle)

Montage depuis Octobre 1964

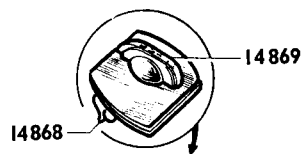
Numéro pièces	Nbre de pièces	DESIGNATION	Prix unitaire Vente détail
<b>AV ou AU 98</b>			
<b>Pièces différentes du guidon représenté page 14 A</b>			
18457		Corps de poignée tournante .....	
18458		Manchon de poignée tournante .....	
18459		Courseur des gaz .....	
18461		Corps de poignée gauche .....	
18462	S.E.	Corps de poignée gauche complet avec levier, starter, frein .....	
18465		Cintre de guidon nu .....	
18468		Courseur de décompresseur .....	
18469	S.E.	Poignée tournante complète .....	
18470	S.E.	Complément pour guidon nu .....	
<b>D ou C 98</b>			
<b>Pièces différentes du guidon représenté page 21 A</b>			
18457		Corps de poignée tournante .....	
18458		Manchon de poignée tournante .....	
18459		Courseur des gaz .....	
18461		Corps de poignée gauche .....	
18462	S.E.	Corps de poignée gauche complet avec levier, starter, frein .....	
18465		Cintre de guidon nu .....	
18471		Courseur de décompresseur .....	
18472	S.E.	Poignée tournante complète .....	
18473	S.E.	Complément pour guidon nu .....	

**NOTA.** - Les vis de fixation N° 14327 ne sont plus à utiliser dans ce nouveau guidon. Le guidon D ou C 98 vélomoteur diffère par le curseur décompresseur 18471 comparément au curseur 18468 monté sur AV ou AU 98 cyclomoteur.

**S.E.** - Sous-ensemble (ne figure pas sur le dessin).

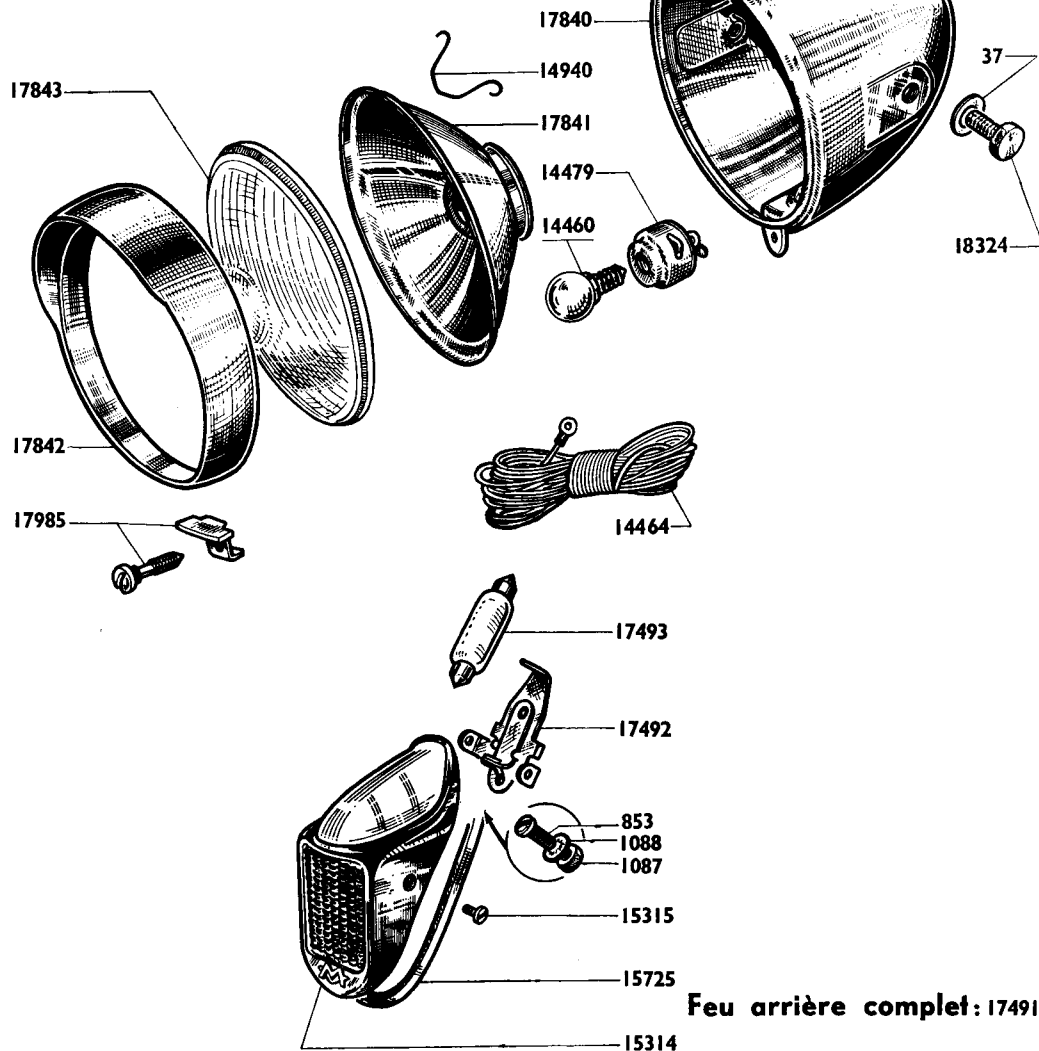
# MOBYLETTE Type AV 98 ou AU 98

## ÉCLAIRAGE



Phare complet LUXOR: 17839

Ensemble optique: 17844

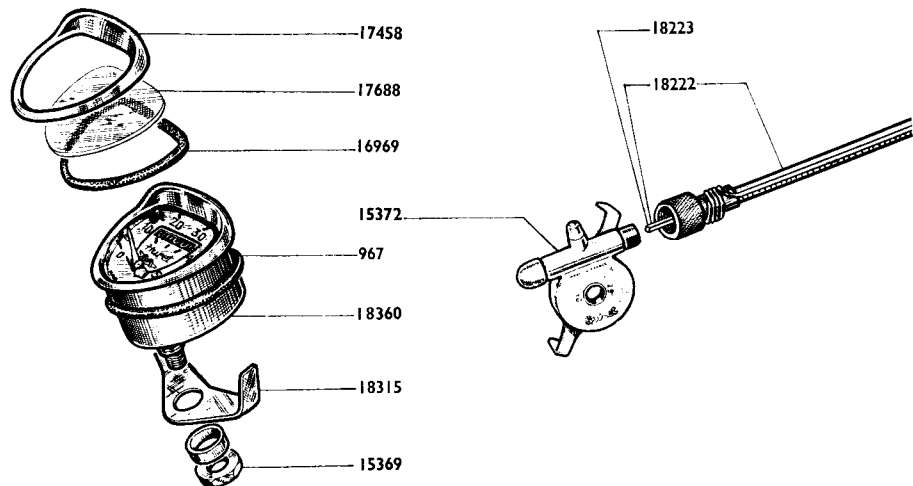


Feu arrière complet: 17491

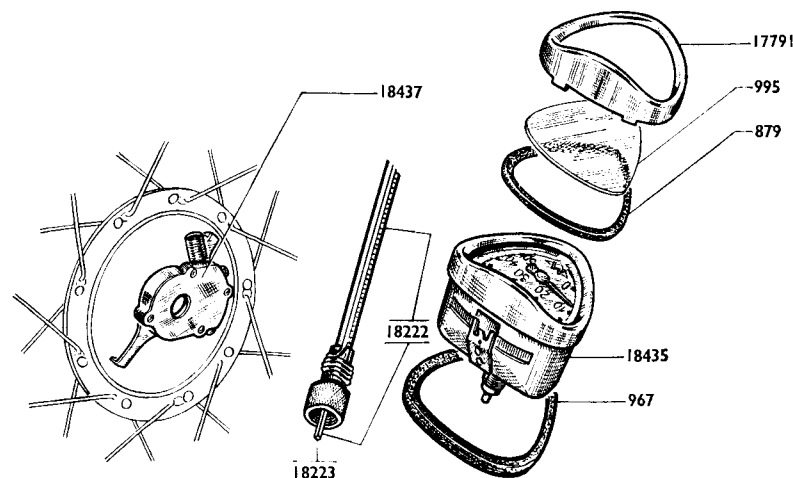
Numéro pièces	Nbre de pièces	DÉSIGNATION	Prix unitaire Vente détail
<b>PHARE</b>			
37	2	Rondelle plate de fix. lat. du phare .....	
14460	1	Lampe de phare jaune 6 V. 1 Amp. ....	
<b>14464</b>	<b>1</b>	<b>Canalisation électrique</b> .....	
14479	1	Douille porte-lampe .....	
14868	1	Commutateur complet .....	
14869	1	Bouton de commutateur .....	
14940	7	Ressort de maintien de réflecteur .....	
17839	<b>S.E.</b>	Phare complet (empatement 135 <sup>mm</sup> ) .....	
17840	1	Calotte de phare .....	
17841	1	Réflecteur de phare .....	
17842	1	Porte de phare .....	
17843	1	Verre de phare .....	
17844	<b>S.E.</b>	Ensemble optique (sans porte-lampe) .....	
17985	1	Agrafe de maintien porte de phare avec vis .....	
18324	2	Vis de fixation latérale du phare ø 8x125x12 ...	
<b>LANTERNE ARRIERE (12 watts)</b>			
853	1	Vis de fix. socle de lanterne AR ø 4x75x10 ....	
1087	1	Ecrou ø 4x75 .....	
1088	1	Rondelle éventail ø 4 .....	
15314	1	Capot de lanterne AR avec joint .....	
15315	2	Vis de capot ø 3x60 L = 8 .....	
15725	1	Joint de lanterne AR .....	
17491	<b>S.E.</b>	Lanterne AR complète .....	
17492	1	Socle de lanterne AR .....	
17493	1	Lampe AR (navette 12 V. 15 W.) .....	

S.E. = Sous-ensemble (ne figure pas sur le dessin).

## COMPTEURS 50 KM



**HURET complet: 18390**

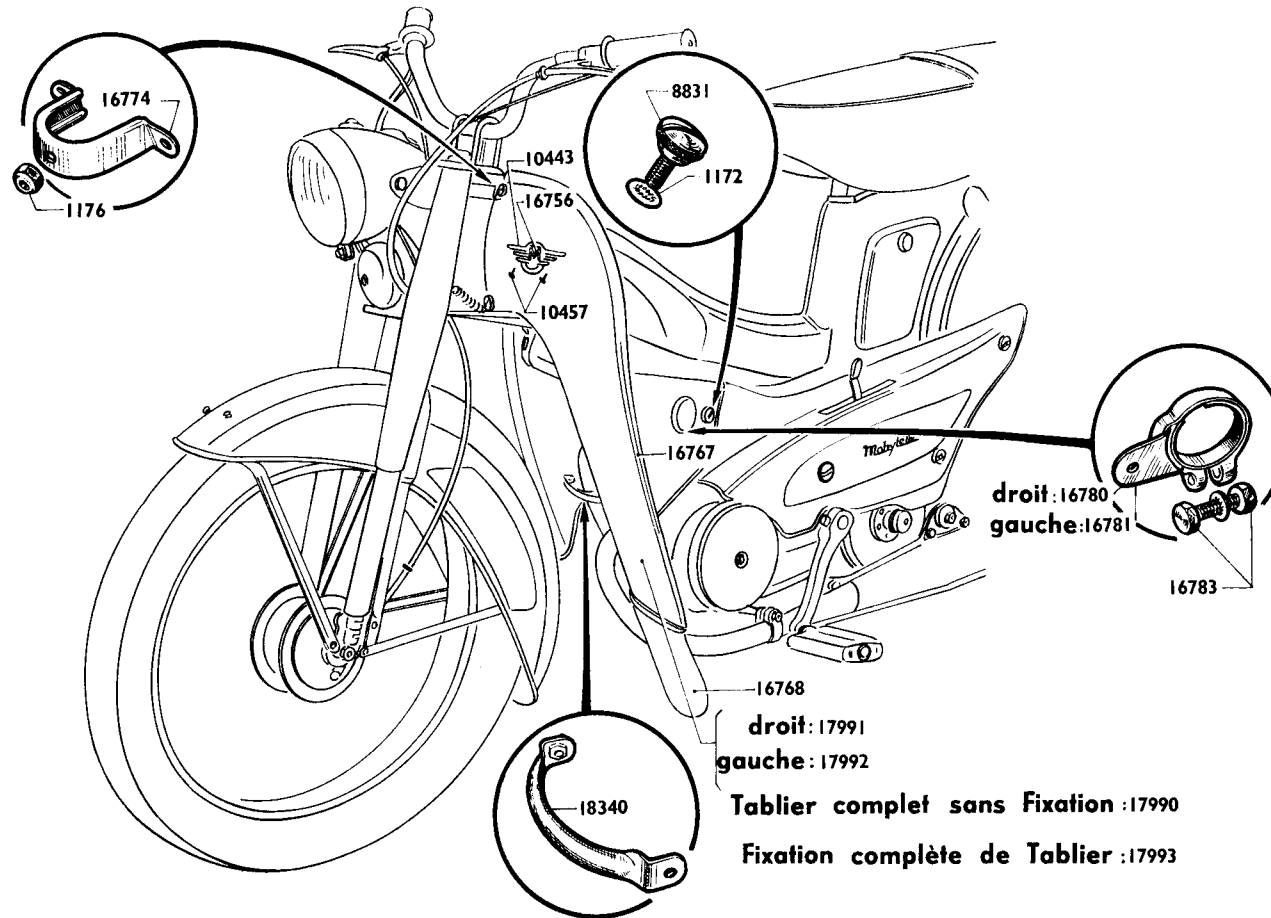


**E.D. complet: 18436**

Numéro pièces	Nbre de pièces	DÉSIGNATION	Prix unitaire Vente détail	Numéro pièces	Nbre de pièces	DÉSIGNATION	Prix unitaire Vente détail
<b>COMPTEUR HURET 50 km</b>				<b>COMPTEUR E.D. 50 km</b>			
967		Joint de compteur .....		879		Joint de verre de compteur.....	
15369		Ecrou de fixation compteur .....		967		Joint de compteur .....	
15372		Démultiplicateur sur roue AV .....		995		Verre de compteur .....	
16969		Joint de verre de compteur .....		17791		Porte de compteur (à visière).....	
17458		Porte de compteur (à visière) .....		18222		Commande de compteur L = 0 m 576 .....	
17688		Verre de compteur .....		18223		Câble de compteur L = 0 m 596 .....	
18222		Commande de compteur L = 0 m 576 .....		18435		Compteur nu .....	
18223		Câble de compteur L = 0 m 596 .....		18436		Compteur complet .....	
18315		Patte fixation compteur .....		18437		Démultiplicateur sur roue AV .....	
18360		Compteur nu .....					
18390	<b>S.E.</b>	Compteur complet .....					

**NOTA. - Les cadrans de compteurs ne se détaillent pas.**

# MOBYLETTE Type AV 98 ou AU 98



## TABLIER ET FIXATION

Numéro pièces	Nbre de pièces	DESIGNATION	Prix unitaire Vente détail	Numéros pièces	Nbre de pièces	DESIGNATION	Prix unitaire Vente détail
1172	8	Rondelle "NOMEL" Ø 6..... (Conditionné)		16780	1	Collier inférieur côté droit.....	
1176	1	Ecrou "NYLSTOP" Ø 6..... (Conditionné)		16781	1	Collier inférieur côté gauche.....	
8831	8	Vis moletée Ø 6 × 100..... (Conditionné)		16783	2	Boulon à ergot Ø 6 × 100 × 32.....	
10443	1	Décalcomanie sous monogramme.....		16943		Agrafe pour jonc tablier..... (Conditionné)	
10457	2	Rivet de monogramme.....		17990	S.E.	Tablier complet sans fixation.....	
16756	1	Monogramme de tablier (côté gauche).....		17991	1	Demi-tablier côté droit.....	
16767	S.E.	Jeu de joncs enjoliveurs de tablier.....		17992	1	Demi-tablier côté gauche.....	
16768	S.E.	Jeu de Bavettes avec rivets.....		17993	S.E.	Fixation complète de tablier.....	
16774	1	Collier supérieur.....		18340	1	Tringle d'assemblage.....	

# VELOMOTEUR Type D 98 ou C 98

(Pièces différentes du type AV ou AU 98)

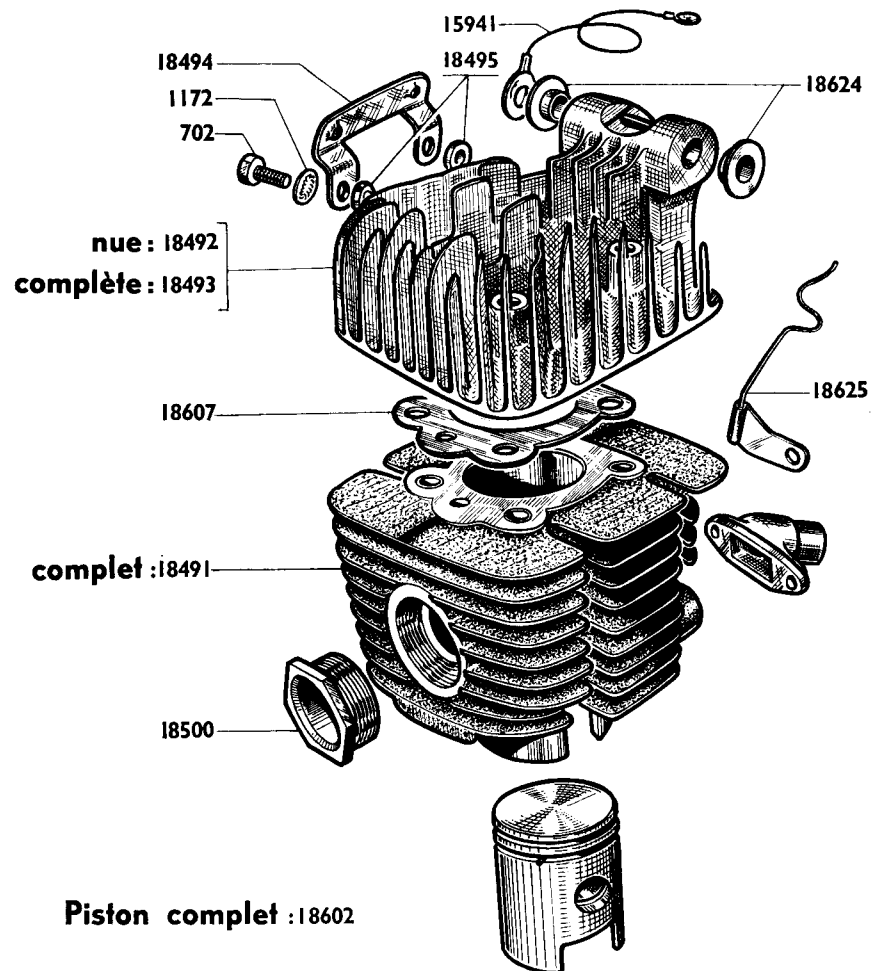
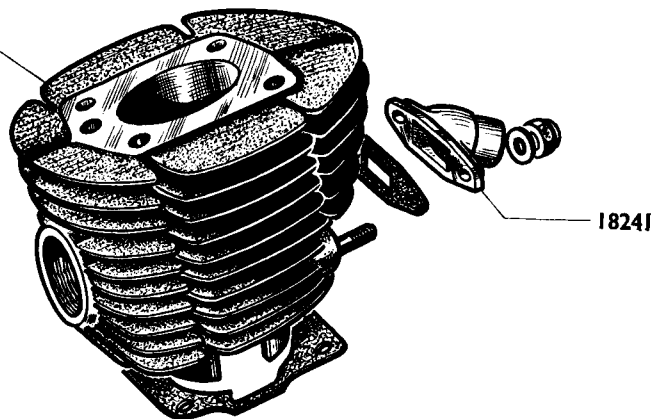
## NOTA

**Piston pour cylindre vélomoteur  
(ailettes carrées)**

**Montage : octobre 1964**

Pour toutes commandes concernant ces pistons, nous préciser la lettre frappée sur le cylindre (face d'appui de culasse)

complet : 18240



Piston complet : 18602

Número pièces	Nbre de pièces	DÉSIGNATION	Prix unitaire Vente détail	Número pièces	Nbre de pièces	DÉSIGNATION	Prix unitaire Vente détail
702	2	Vis de fixation patte volute 6×100×13....(Cond.)		18494	1	Patte fixation volute sur culasse (carrée).....	
1172	2	Rondelle éventail des vis ø 6.....(Cond.)		18490	2	Entretoise de fixation patte volute sur culasse ...	
18240	<b>S.E.</b>	Cylindre avec piston complet..... <b>(NOTA)</b>		18500	1	Ecrou d'échappement .....	
18241	1	Pipe admission ø 17×22 .....		18602	<b>S.E.</b>	Piston complet .....	
18401	<b>S.E.</b>	Cylindre (ailettes carrées) a/piston cpt (sans pipe)		18607	1	Joint de culasse .....	<b>(Cond.)</b>
18492	1	Culasse (ailettes carrées) nue.....		18624	2	Rondelle épaulée fix. sup. moteur .....	
18493	1	Culasse (ailettes carrées) avec décompresseur ...		18625	1	Guide canalisation H-T.....	



# VELOMOTEUR

## Type D 98 ou C 98

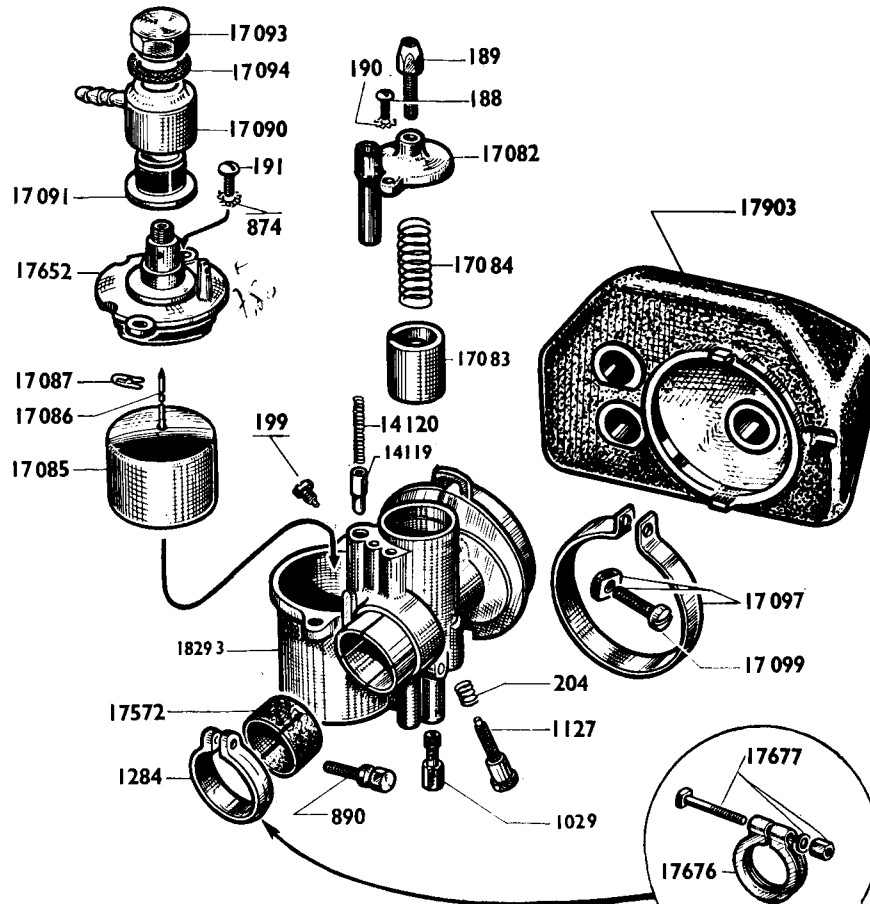
Carburateur complet 18239

Filtre à air complet (intérieur nylon) 17903

### CARBURATEUR TYPE H 15

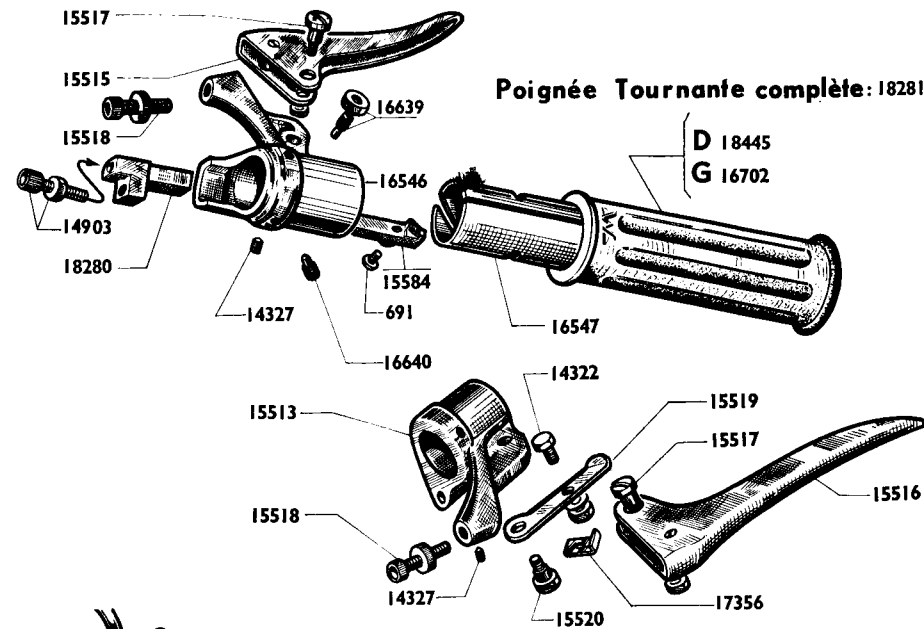
(Réglage 636)

(modèle avec filtre à air intérieur nylon)



Numéro pièces	Nbre de pièces	DÉSIGNATION
<b>CARBURATEUR H 15 (réglage 636)</b>		
188	1	Vis chapeau chamb. de mélange $\varnothing 4 \times 75 \times 12$ . (Cond.)
189	1	Vis tendeur (sur chapeau de chamb.) $\varnothing 6 \times 75$ (Cond.)
190	1	Rondelle éventail $\varnothing 4$ . . . . . (Cond.)
191	2	Vis de couvercle de cuve $\varnothing 5 \times 90 \times 11$ . . . . . (Cond.)
199	1	Vis guide volet des gaz . . . . .
204	1	Ressort de vis de ralenti . . . . .
874	2	Rondelle éventail $\varnothing 5$ . . . . . (Conditionné)
890	1	Vis de collier carburateur . . . . . (voir NOTA)
1029	1	Gicleur de 29 . . . . .
1127	1	Vis de butée de ralenti . . . . .
1284	1	Collier de carburateur . . . . . (voir NOTA)
14119	1	Volet de starter (L Totale = 15,5) . . . . .
14120	1	Ressort de volet de starter . . . . .
17082	1	Chapeau de chambre de mélange . . . . .
17083	1	Volet des gaz (L. totale = 20 % coupe de 12) . . . . .
17084	1	Ressort de volet des gaz . . . . .
17085	1	Flotteur . . . . .
17086	1	Pointeau de flotteur . . . . .
17087	1	Goupille de pointeau . . . . .
17090	1	Raccord banjo . . . . .
17091	1	Filtre à essence . . . . .
17093	1	Bouchon de banjo . . . . .
17094	1	Rondelle fibre supérieure du bouchon . . . . . (Cond.)
17097	1	Collier avec boulon de filtre à air . . . . .
17099	1	Boulon de collier filtre à air . . . . .
17572	1	Bague fibre de réduction . . . . .
17652	1	Couvercle cuve N. Mle a/joint et rondelle sertie . . . . .
17653	1	Couvercle de cuve complet (avec raccord banjo, filtre et bouchon) . . . . .
17676	1	Collier de carburateur . . . . . (voir NOTA)
17677	1	Boulon de collier $\varnothing 6 \times 100 \times 36$ . . . . . (voir NOTA)
17903	S.E.	Filtre à air complet intérieur nylon . . . . .
18239	S.E.	Carburateur complet à collier (réglage 636) . . . . .
18293	1	Corps de carburateur (chambre) . . . . .

**NOTA.** - Deux genres de colliers et de boulon ou vis de serrage ont équipé successivement ce type de carburateur. Nous commander, au numéro, le modèle désiré.



Poignée Tournante complète: 18281

D 18445  
G 16702

**NOTA 2**  
Le guidon nouveau modèle monté depuis octobre 1964 est représenté page 15 A

### GUIDON - COMMANDES (montage jusqu'à fin Septembre 1964)

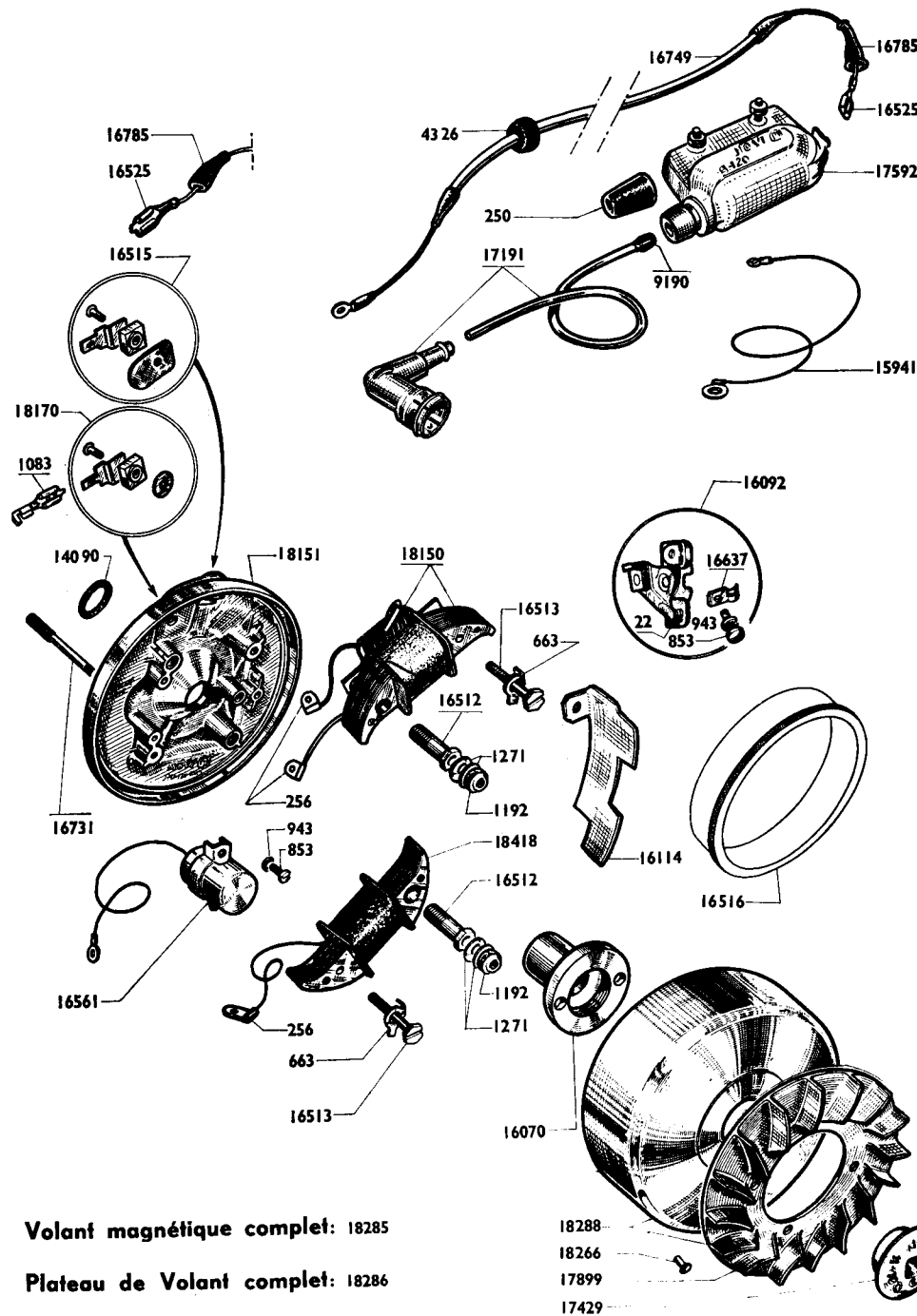
Número Pièces	Nbre de pièces	DESIGNATION	Prix unitaire Vente détail
<b>GUIDON ET POIGNÉE TOURNANTE</b>			
11	2	Écrou $\varnothing 7 \times 100$ fix. étrier de guidon (Conditionné)	
15	2	Rondelle grower $\varnothing 7$ (Conditionné)	
691	2	Vis de curseur (Conditionné)	
14322	1	Serre-câble de starter (Conditionné)	
14327	5	Vis de serrage corps de poignée (Conditionné)	
14903	1	Barillet réglage décompresseur (Conditionné)	
15507	1	Cintre de guidon nu	
15513	1	Corps de poignée gauche	
15515	1	Levier de frein droit	
15516	1	Levier de frein gauche	
15517	2	Axe de levier avec écrou (Conditionné)	
15518	2	Barillet réglage frein avec écrou (Conditionné)	
15519	1	Levier de starter (Conditionné)	
15520	1	Axe de levier de starter (Conditionné)	
15521	S.E.	Fixation complète de guidon sur fourche	
15522	2	Etrier de fixation guidon (Conditionné)	
15523	2	Cale d'étrier	
15584	1	Curseur des gaz (Conditionné)	
15712	S.E.	Levier de starter complet (Conditionné)	
15991	S.E.	Corps poign. g. compl. avec leviers, starter, frein..	
16546	1	Corps de poignée tournante	
16547	1	Manchon de poignée tournante	
16639	1	Vis de position. a/écrou $\varnothing 5 \times 90 L = 12 \frac{m}{m} 5$ (Cond.)	
16640	1	Vis fix. corps de poig. tour. $\varnothing 6 \times 100 L = 11 \frac{m}{m}$ (Cond.)	
16702	1	Poignée caoutchouc grise côté gauche	
17356	1	Protecteur de câble de starter	
18280	1	Curseur de décompresseur (Conditionné)	
18281	S.E.	Poignée tournante complète	
18282	S.E.	Complément pour guidon nu. <b>NOTA 1</b>	
18445	1	Poignée caoutchouc gris côté droit	
<b>COMMANDES</b>			
716	1	Serre-câble de frein AV (Conditionné)	
14334	1	Commande des gaz complète	
14762	3	Isogaine de commandes	
14927	1	Câble des gaz (Conditionné)	
14927	1	Câble d'air (Conditionné)	
14974	1	Câble de décompresseur (Conditionné)	
15576	1	Commande d'air complète	
15578	1	Commande de décompresseur complète	
15579	1	Commande de frein AV complète	
15599	1	Câble de frein AV (Conditionné)	
16944	1	Butée gaine de décomp. $\varnothing$ ext. = $4 \times 6,5$ (Cond.)	
17891	1	Commande de frein AR complète	
17892	1	Câble de frein AR (Conditionné)	

**NOTA 1 - Complément pour guidon nu.** Pièces nécessaires pour composer un guidon complet. Pour une demande de guidon complet, nous commander le cintre nu N° 15507, plus le complément N° 18282.

# VELOMOTEUR

Type D 98 ou C 98

VOLANT MAGNETIQUE (25 + 3 watts)  
 plateau recouvrant  
 avec BOBINE EXTERIEURE



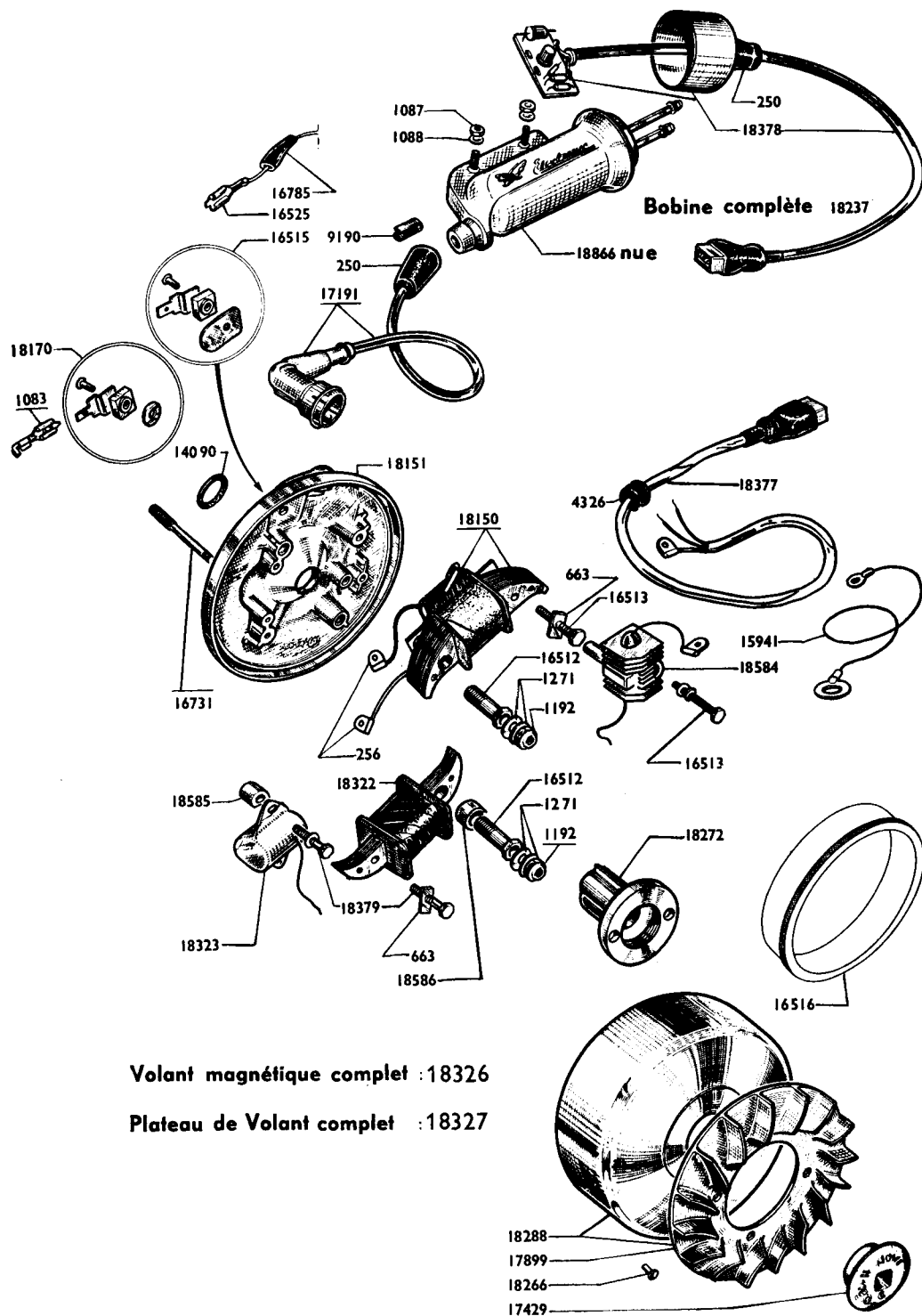
Numéro pièces	Nbre de pièces	DESIGNATION	Prix unitaire Vente détail
22	2	Grain tungstène à river ..... (Conditionné)	
250	1	Capuchon de prise de courant..... (Conditionné)	
256	3	Cosse de fil d'induit ..... (Conditionné)	
663	2	Frein d'écrou de vis blocage induit (Conditionné)	
853	4	Vis de 4x75 L = 10 .....	
943	3	Rondelle grower ø 4 .....	(Conditionné)
1083	1	Cosse pour borne éclairage (L = 5 <sup>m</sup> / <sub>m</sub> ) .....	
1192	2	Ecrou " NYLSTOP " ø 5x75 .....	(Conditionné)
1271	4	Rondelle " Belleville " ø 5 .....	(Conditionné)
4326	1	Passe-fil caoutchouc .....	
9190	1	Embout de contact .....	
14090	1	Rondelle étanchéité volant..... (Conditionné)	
15941	1	Fil de masse .....	
16070	1	Came .....	
16092	<b>S.E.</b>	Rupteur complet .....	
16114	1	Cache-poussière de rupteur .....	
16512	2	Vis creuse ø 7,5x100 L = 24 (blocage induit)...	
16513	2	Vis ø 4x75x23 (blocage induit) .....	
16515	1	Borne d'éclairage complète (languette de 6,35)...	
16516	1	Bague de centrage des induits .....	
16525	1	Cosse pour borne éclairage et bobine extérieure L = 6,35 .....	(Conditionné)
16561	1	Condensateur .....	
16637	1	Lévrier de réglage.....	
16731	2	Goujon fix. plat. de volant L = 59 <sup>m</sup> / <sub>m</sub> .....	(Cond.)
16749	1	Fil de jonction rupteur-bobine.....	<b>NOTA</b>
16785	2	Embout caoutchouc.....	
17191	3	Anti-parasite avec fil .....	
17429	1	Ecrou de blocage volant ø 11x100 à gauche ....	
17592	1	Bobine allumage extérieure.....	
17899	1	Turbine .....	
18150	1	Induit d'éclairage .....	
18151	1	Plateau de volant nu .....	
18170	1	Borne éclairage complète (languette de 5 <sup>m</sup> / <sub>m</sub> ) ....	
18266	4	Rivet pour fixation turbine sur rotor .....	
18285	<b>S.E.</b>	Volant magnétique complet .....	
18286	<b>S.E.</b>	Plateau de volant complet.....	
18288	1	Rotor avec turbine .....	
18418	1	Induit d'alimentation .....	
18845	1	<b>Fil de liaison volant-bobine (avec embout rond)</b>	
18846	1	<b>Borne d'alimentation (embout rond ø 4 <sup>m</sup>/<sub>m</sub> a/fil)</b>	

Volant magnétique complet: 18285

Plateau de Volant complet: 18286

**NOTA.** - Depuis février 1965, le fil liaison volant-bobine est modifié, il comporte à une de ses extrémités un embout rond ø 4 <sup>m</sup>/<sub>m</sub> — Une borne avec fil (vissée sur le plateau) assure la jonction au rupteur.

# VOLANT MAGNÉTIQUE ÉLECTRONIQUE avec BOBINE EXTÉRIEURE



Volant magnétique complet : 18326

Plateau de Volant complet : 18327

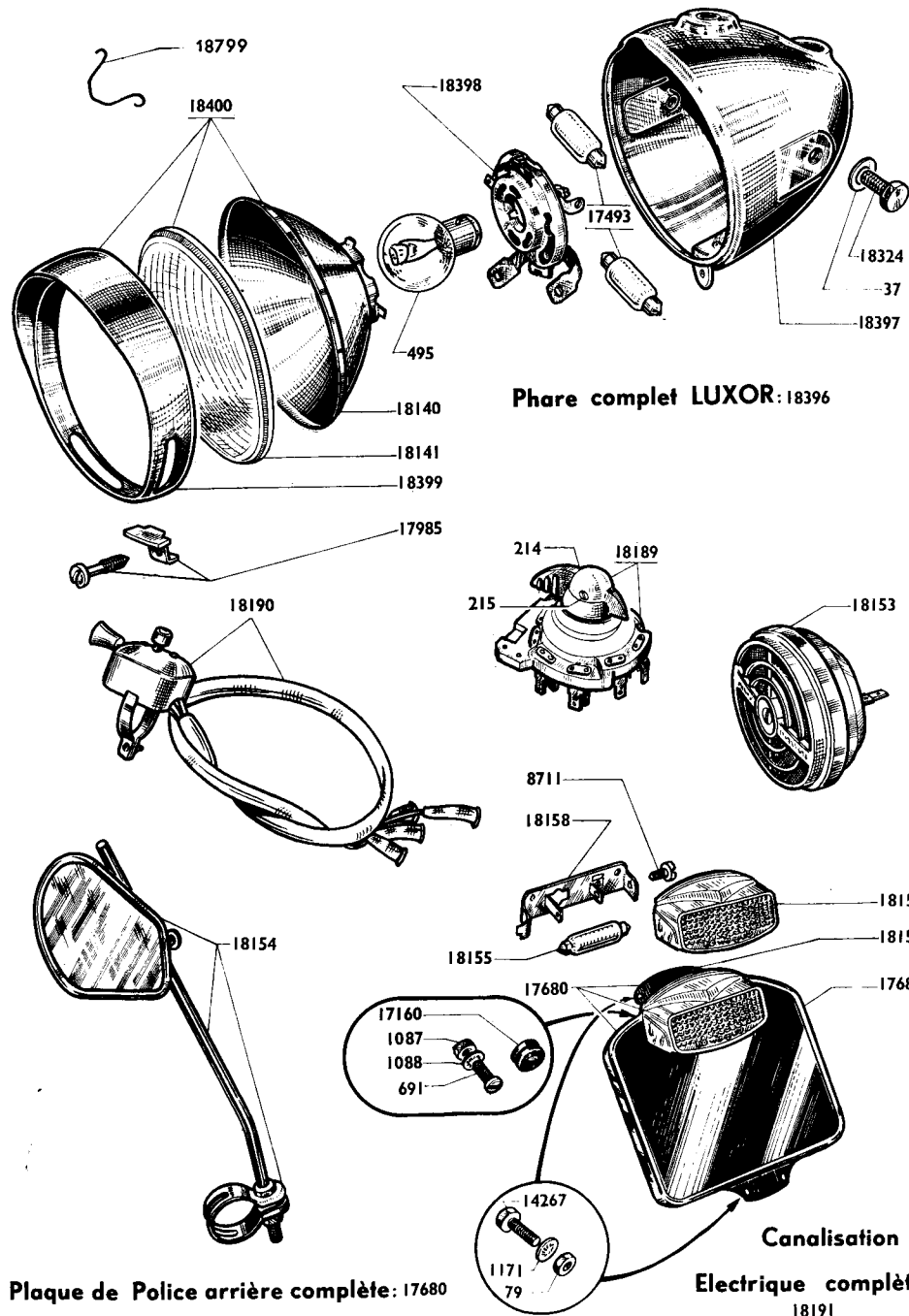
Numéro Pièces	Nbre de pièces	DÉSIGNATION	Prix unitaire Vente détail
250	2	Capuchon de prise de courant .... (Conditionné)	
256	3	Cosse de fil d'induit .....	(Conditionné)
663	2	Frein d'écrou de vis blocage induit	(Conditionné)
1083	1	Cosse de fil d'éclairage (clips) lang. = 5 <sup>m</sup> / <sub>m</sub> (Cond.)	
1087	2	Ecrou ø 4x75 fix bobine.....	(Conditionné)
1088	2	Rondelle éventail ø 4.....	(Conditionné)
1192	2	Ecrou "NYLSTOP" ø 5x75 .....	(Conditionné)
1271	4	Rondelle "Belleville" ø 5 .....	(Conditionné)
4326	1	Passe-fil caoutchouc .....	
9190	1	Embout de contact .....	
14090	1	Rondelle étanchéité volant.....	(Conditionné)
15941	1	Fil de masse .....	
16512	2	Vis creuse ø 7,5x100 L = 24.....	
16513	2	Vis ø 4x75x23.....	
16515	1	Borne d'éclairage complète (languette de 6,35) ...	
16516	1	Bague de centrage des induits .....	(voir Nota 1)
16525	1	Cosse pour borne éclairage .....	
16731	2	Goujon fix. plat. de volant L = 59 <sup>m</sup> / <sub>m</sub> .....	(Cond.)
16785	2	Embout caoutchouc .....	
17191	3	Anti-parasite avec fil.....	
17429	1	Ecrou de blocage volant ø 11x100 à gauche ....	
17899	1	Turbine de refroidissement .....	
18150	1	Induit d'éclairage .....	
18151	1	Plateau de volant nu .....	
18170	1	Borne éclairage complète (languette de 5 <sup>m</sup> / <sub>m</sub> ) .....	
18237	1	Bobine allumage extérieure .....	
18266	4	Rivet pour fix-turbine sur rotor.....	
18272	1	Came .....	
18288	1	Rotor avec turbine .....	
18322	1	Induit d'alimentation.....	
18323	1	Capteur .....	
18326	S.E.	Volant magnétique complet .....	} <b>NOTA 2</b>
18327	S.E.	Plateau de volant complet.....	
18377	1	Fil liaison volant-bobine (coté volant) .....	
18378	1	Fil liaison volant-bobine (coté bobine) avec tête électronique à circuit imprimé .....	
18379	3	Vis ø 4x75x18 .....	
18584	1	Résistance avec refroidisseur .....	
18585	2	Entretoise avec méplat fix-capteur ø 4x9 épais = 7,5	
18586	1	Entretoise fix-induit alimentation ø 8x12 épais = 8	
18866	1	Corps de bobine électronique (sans fil ni tête) ...	

**NOTA. 1** - **BAGUE DE CENTRAGE 16516.** Outillage spécial indispensable pour le centrage des induits lors du remontage de ces derniers.

**NOTA. 2** - Nous pratiquons l'échange standard du plateau complet et du volant complet en nos ateliers de réparations, 35, Rue Baudin, Le-Pré-Saint-Gervais (Seine).

# VELOMOTEUR

Type D 98 ou C 98



Phare complet LUXOR: 18396

Plaque de Police arrière complète: 17680

Canalisation  
Electrique complète  
18191

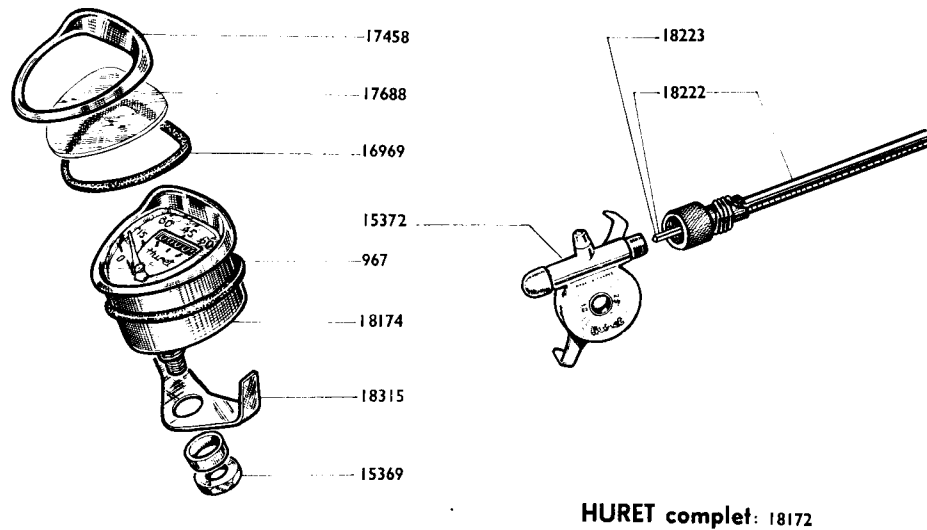
## ECLAIRAGE

(Avertisseur - Rétroviseur - Plaque de police)

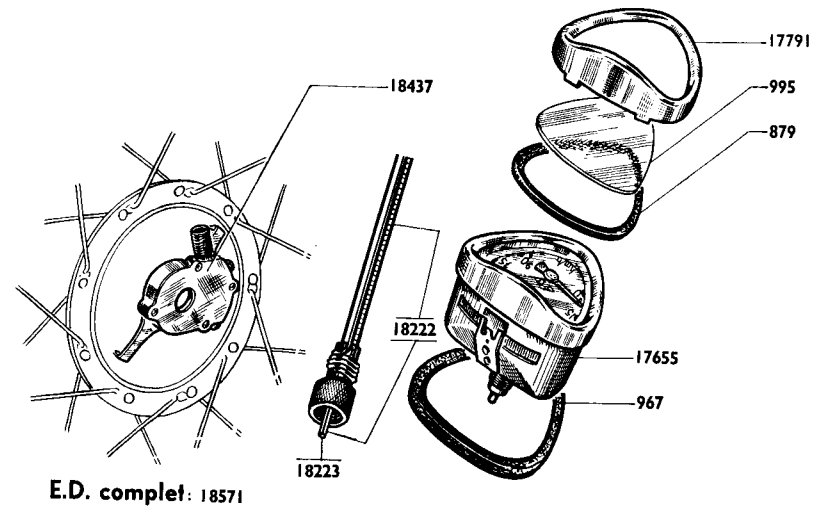
Numéro Pièces	Nbre de pièces	DÉSIGNATION	Prix unitaire Vente détail
<b>PHARE</b>			
37	2	Rondelle de fix. lat. du phare .....	
214	1	Bouton de commutateur général .....	
215	1	Vis de fixation bouton commutateur .....	
495	1	Lampe jaune phare-code 6 V. 25/25 .....	
17493	2	Lampe navette 12 V. 15 W, .....	
17985	1	Agrafe de maintien porte de phare avec vis.....	
18140	1	Réflecteur de phare .....	
18141	1	Verre de phare .....	
18189	1	Commutateur général (sur phare) .....	
18190	1	Inverseur au guidon avec canalisation .....	
<b>18191</b>	<b>1</b>	<b>Canalisation électrique complète</b> .....	
18324	2	Vis de fixation latérale du phare $\varnothing 8 \times 125 \times 12$ ...	
18396	<b>S.E.</b>	Phare complet (empattement de 135 $\frac{m}{m}$ ) .....	
18397	1	Calotte de phare .....	
18398	1	Douille porte-lampes .....	
18399	1	Porte de phare .....	
18400	<b>S.E.</b>	Ensemble optique (sans porte-lampe) .....	
18799	5	Ressort maintien de réflecteur .....	
<b>ECLAIRAGE AR - Plaque de police</b>			
79	4	Ecrou $\varnothing 5 \times 90$ .....	(Cond.)
691	2	Vis fix. hauban sur plaque $5 \times 75 \times 9$ .....	(Cond.)
1087	2	Ecrou de $\varnothing 4 \times 75$ .....	(Cond.)
1088	2	Rondelle éventail $\varnothing 4$ .....	(Cond.)
1171	4	Rondelle éventail $\varnothing 5$ .....	(Cond.)
8711	1	Vis de fixation capot de lanterne AR .....	
14267	4	Boulon fix. plaque $\varnothing 5 \times 90 \times 10$ .....	(Cond.)
17160	1	Passe fil caoutchouc de plaque .....	(Cond.)
17680	<b>S.E.</b>	Plaque de police AR complète avec lanterne .....	
17684	1	Plaque de police AR nue .....	
18155	1	Lampe navette 6 V. 4 W. .....	
18157	1	Capot de lanterne AR avec catadioptré .....	
18158	1	Socle de lanterne AR .....	
18159	1	Hauban de plaque de police .....	
<b>AVERTISSEUR - RÉTROVISEUR</b>			
18153	1	Avertisseur Transval .....	
18154	1	Rétroviseur avec fixation (HUGPALL) .....	

# VELOMOTEUR Type D 98 ou C 98

## COMPTEURS 90 KM



**HURET complet: 18172**



**E.D. complet: 18571**

Numéro Pièces	Nbre de pièces	DÉSIGNATION	Prix unitaire Vente détail	Numéro pièces	Nbre de pièces	DESIGNATION	Prix unitaire Vente détail
<b>COMPTEUR "HURET" 90 km</b>							
967		Joint de compteur .....				Joint de verre de compteur .....	
15369		Ecrou de fixation compteur .....				Joint de compteur .....	
15372		Démultiplicateur sur roue AV .....		879		Verre de compteur .....	
16969		Joint de verre de compteur .....		967		Compteur nu .....	
17458		Porte de compteur (à visière) .....		995		Porte de compteur (à visière) .....	
17688		Verre de compteur .....		17655		Commande de compteur - L = 0 m. 576 .....	
18172	<b>S.E.</b>	Compteur complet .....		17791		Câble de compteur - L = 0 m. 596 .....	
18174		Compteur nu .....		18222		Démultiplicateur sur roue AV .....	
18222		Commande de compteur - L = 0 m. 576 .....		18223		<b>S.E.</b> Compteur complet .....	
18223		Câble de compteur - L = 0 m. 596 .....		18437			
18315		Patte fixation compteur .....		18571			

**NOTA. - Les cadrans de compteur ne se détaillent pas.**