

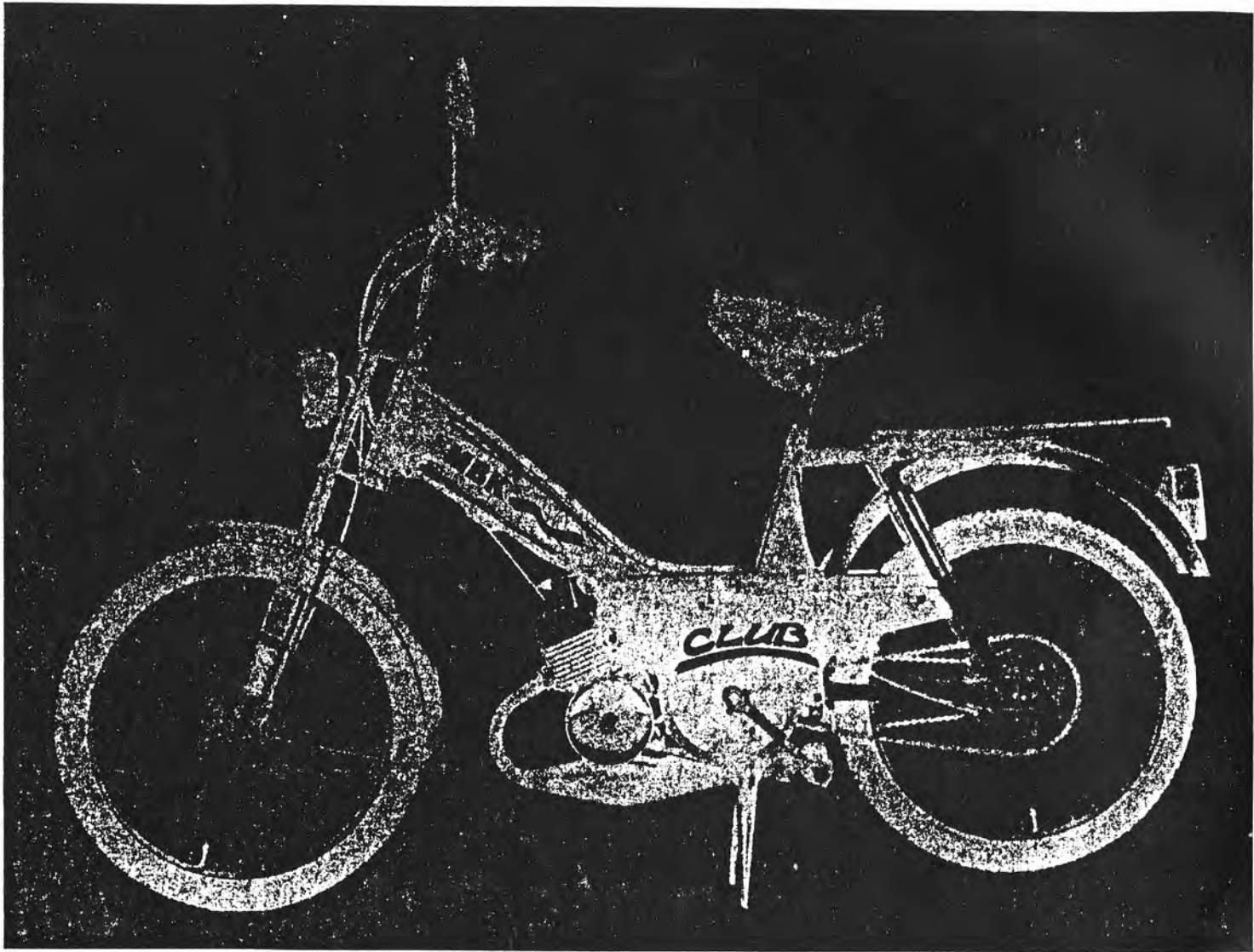


CATALOGUE PIÈCES DE RECHANGE

CLUB (NU30)

EDITION 1
AVRIL 1994

A2



A3

SOMMAIRE

MOTEUR	
MOTEUR – JOINTS.....	B2
CYLINDRE – CULASSE.....	B3
VILEBREQUIN.....	B4
FIXATION MOTEUR.....	B5
AJUSTEMENT CYLINDRE PISTON.....	B6
ADMISSION.....	B7
EMBRAYAGE.....	B8
ECHAPPEMENT.....	B9
VOLANT ELECTRONIQUE.....	B10
CARBURATEUR.....	B11
POULIE.....	B12
PEDALIER.....	B13
CYCLE	
FOURCHE TELESCOPIQUE.....	B14
GARDE – BOUE.....	B15

CADRE.....	C2
CARTERS PORTE – BAGAGES.....	C3
GUIDON – COMMANDES.....	C4
POIGNEE TOURNANTE.....	C5
POIGNEE GAUCHE.....	C6
MOYEU AVANT.....	C7
ROUE AVANT.....	C8
MOYEU ARRIERE.....	C9
ROUE ARRIERE.....	C10
PROJECTEUR.....	C11
FEU ARRIERE.....	C12
SELLE.....	C13
AMORTISSEUR.....	C14
FILERIES.....	C15

INDEX NUMERIQUE.....	L2
----------------------	----

FIG. 1 JOINTS MOTEUR

REP	N° PIECE	DESIGNATION	QTE	REMARQUE
1	18966	JOINT PAPIER VOLANT	1	
2	23394	JOINT ENTRETOISE CLAPET	1	
3	23395	JOINT TUBULURE ADMISSION	1	
4	25538	JOINT BASE CYLINDRE	1	
5	14854	JOINT CULASSE 0,8	1	
6	23791	JOINT PAPIER CARTERS	1	
	27255	JEU DE JOINTS MOTEUR	1	

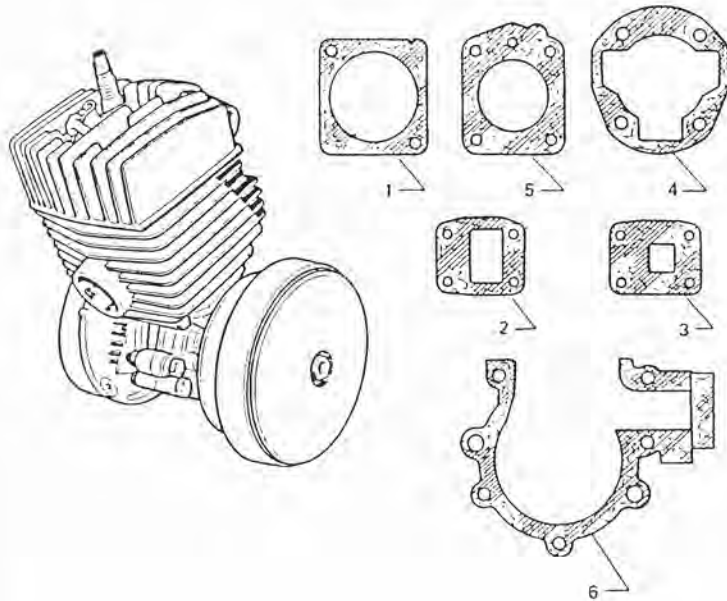


FIG 2 CYLINDRE-CULASSE

REP.	N° PIECE	DESIGNATION	QTE	REMARQUE
1	26791	CYLINDRE AVEC PISTON COMPLET	1	
2	23379	CULASSE (avec décompresseur)	1	
3	22148	SEGMENT	2	
4	15094	AXE DE PISTON	1	
5	00658	FREIN D'AXE	1	
6	01990	BOUGIE	2	
8	25538	JOINT BASE CYLINDRE	1	
11	14854	JOINT CULASSE 0,6	1	
12	00018	GOUPILLE	1	
13	14721	DECOMPRESSEUR COMPLET	1	

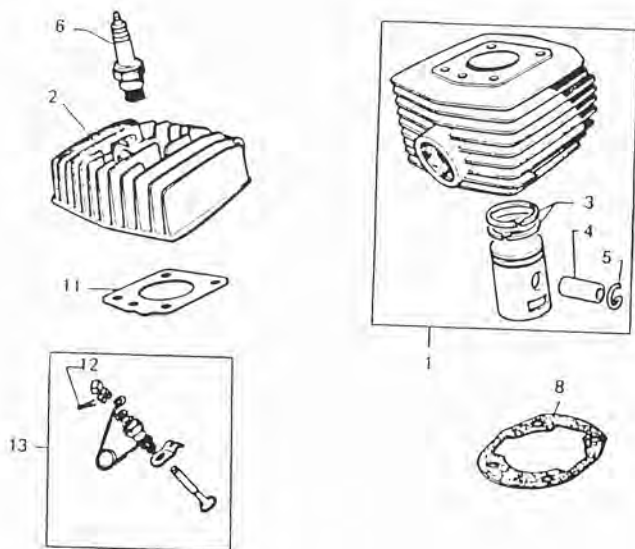
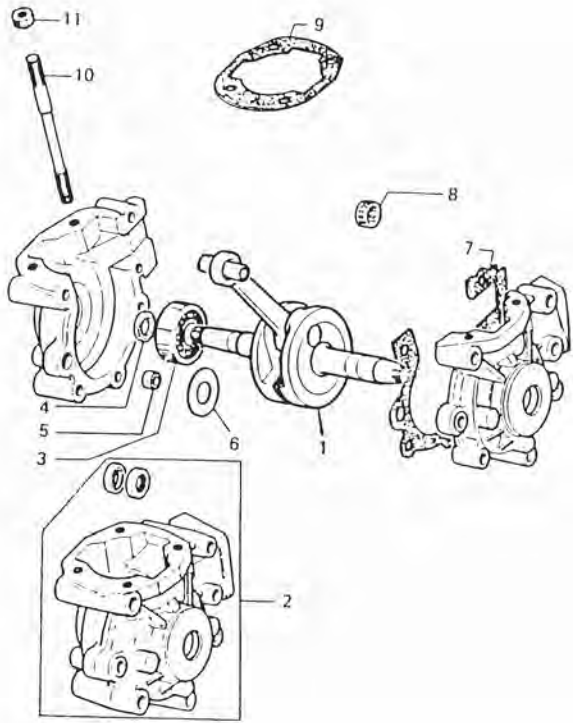
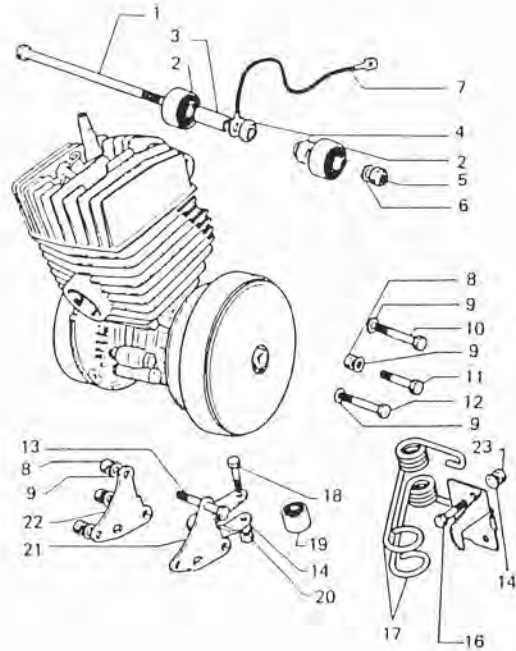


FIG.3 VILEBREQUIN



REP	N° PIECE	DESIGNATION	QTE	REMARQUE
1	32330	VILEBREQUIN COMPLET	1	
2	32277	JEU DE CARTERS MOTEUR	1	
3	27211	ROULEMENT 16X42X13	2	
4	27919	JOINT ANTI FUIITE 15X21X4,4	2	
5	20205	PLOT DE CENTRAGE	2	
6	01285	CALE 18.9X24X0,1	4	
7	23791	JOINT PAPIER CARTERS	1	
8	15855	DOUILLE AIGUILLES 16X13X14	1	
9	25538	JOINT BASE CYLINDRE	1	
10	14716	GOUJON 7X100	4	
11	26391	ECROU EMBASE 7X100	4	
		NON REPRESENTE		
32774		BOUCHON DE VILEBREQUIN	1	

FIG 4 FIXATION MOTEUR



REP	N° PIECE	DESIGNATION	QTE	REMARQUE
1	19886	AXE 8X100X137	1	
2	25173	FLEXIBLOC 8X23,2X32X18	2	
3	20534	ENTRETOISE 9X14X17,9	1	
4	21014	RONDELLE EPAULEE	2	
5	17523	ECROU NYLSTOP 8X100	1	
6	23761	RONDELLE PLATE	1	
7	19888	FIL. DE MASSE	1	
8	24499	ECROU 7X100	7	
9	01527	RONDELLE 7,2X14X1,5	7	
10	19019	BOULON 7X100X70,5X16,5	1	
11	24498	BOULON 7X100X40X20	1	
12	20201	BOULON 7X100X75X20	2	
13	24497	BOULON 7X100X66X20	3	
14	01172	RONDELLE 6	2	
16	00968	BOULON 6X100X20	2	
17	15933	JEU DE RESSORTS	1	
18	00050	BOULON 6X100X32	1	
19	15934	SILENTBLOC 6X20X22X16	1	
20	00010	ECROU 6X100X10X6	2	
21	32749	GOUSSET GAUCHE	1	
22	32775	GOUSSET DROIT	1	
23	00014	ECROU SERPRESS 6X100	1	



22273	W
22274	AA
22275	A
22276	C
22277	E
22278	G
22279	J
22280	L
22281	N
22435	P



PISTONS

Nos cylindres sont livrés équipés de leur piston complet lequel comporte : segments, axe et freins d'axe. Pour toute demande de piston seul, il est impératif de déterminer la référence de celui-ci en fonction de la lettre frappée sur la face supérieure du cylindre, plan de joint avec la culasse.

B6

FIG. 5 ADMISSION

REP	N° PIECE	DESIGNATION	QTE	REMARQUE
1	32278	TUBULURE ADMISSION 19	1	
2	23393	LANTERNE A CLAPETS	1	
3	23395	JOINT DE TUBULURE	1	
4	23394	JOINT ENTRETOISE LANTERNE	1	
5	21641	VIS CHC 6X100X20	4	

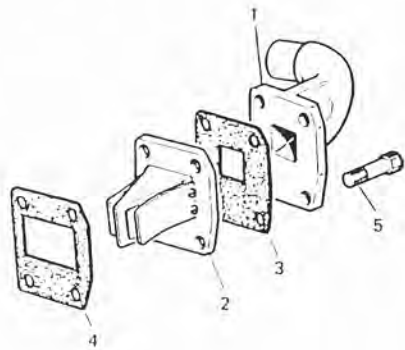
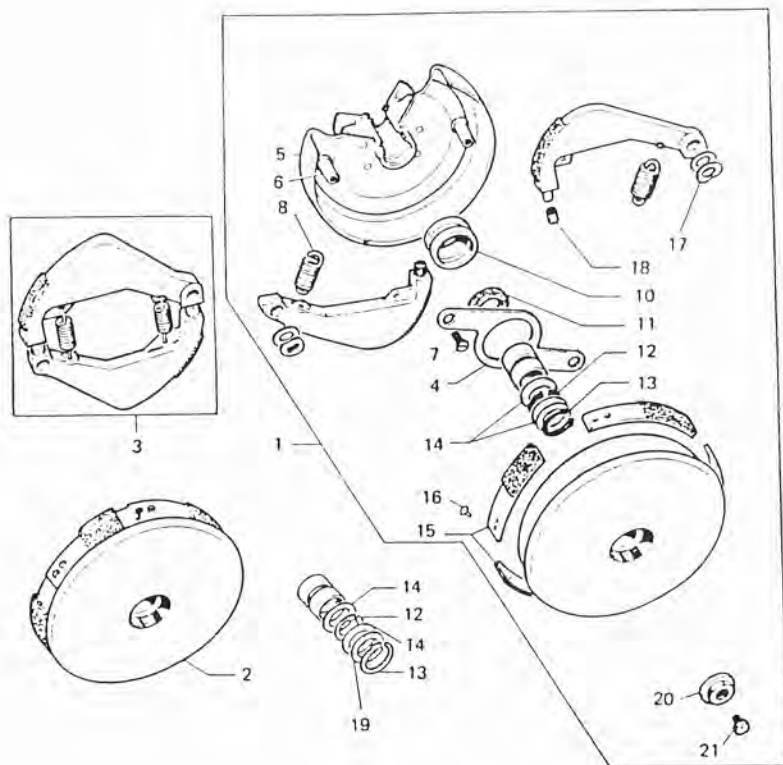


FIG. 6 EMBRAYAGE



REP	N° PIECE	DESIGNATION	QTE	REMARQUE
1	33126	EMBAYAGE COMPLET	1	
2	33130	TAMBOUR	1	
3	33070	MASSELOTTE	2	
4	21682	CONTRE FLASQUE	1	
5	24895	FLASQUE	1	
6	27246	COLONNETTES	2	
7	32914	VIS 4X70X14	2	
8	22402	RESSORT MASSELOTTE	2	
10	17252	PARE HUILE	1	
11	17253	FEUTRE	1	
12	32567	TRUARC 15	1	
13	14563	TRUARC 22	1	
14	14562	JOUE 15,5X21X0,8	2	
15	33071	RESSORT GARNI	4	
16	21685	RIVET	8	
17	21946	RONDELLE INCURVEE 8X14	2	
18	22401	BUTEE CAOUTCHOUC	2	
19	14931	CALE 0,1	1	
	14932	CALE 0,25	1	
	14933	CALE 0,40	1	
20	17454	ECROU EMBRAYAGE	1	
21	22896	GRAISSEUR	1	

FIG. 7 ECHAPPEMENT

REP	N° PIECE	DESIGNATION	QTE	REMARQUE
1	33205	POT ECHAPPEMENT COBRA	1	NOIR
2	14786	ANNEAU BUTEE ECROU	1	
3	00675	JOINT ECHAPPEMENT	1	
4	24339	FREIN ECROU	1	
5	32747	VIS 8X125X75X9	1	

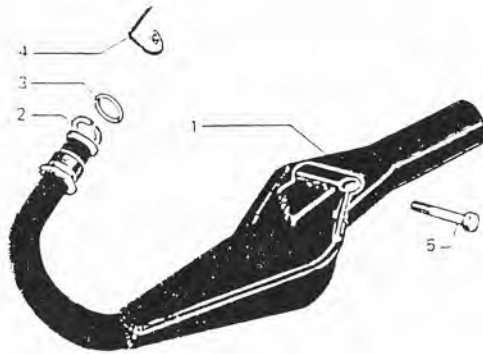
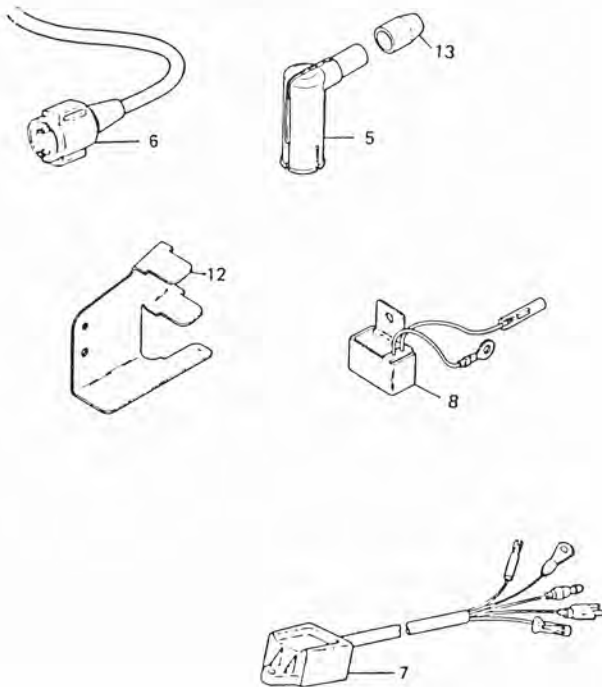
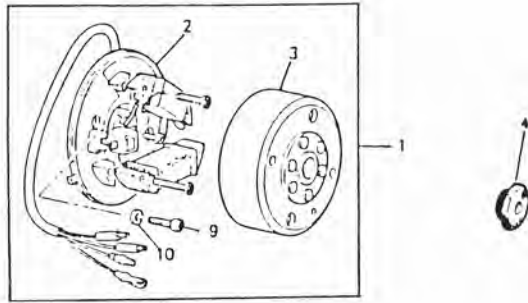


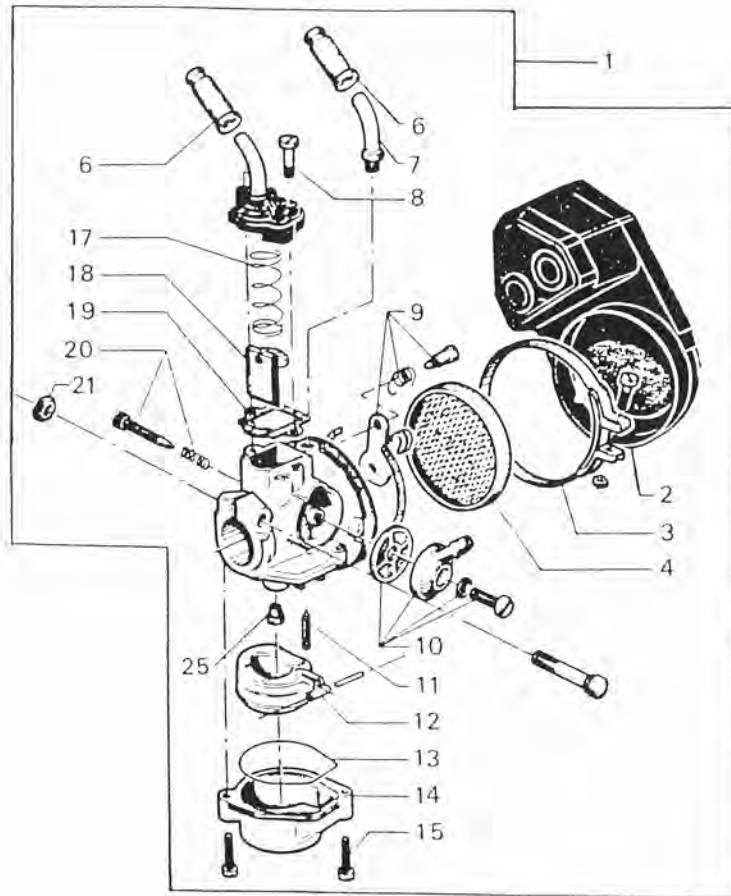
FIG 8 VOLANT ELECTRONIQUE

REP	N° PIECE	DESIGNATION	QTE	REMARQUE
1	32722	VOLANT COMPLET MORYAMA	1	
2	32831	STATOR COMPLET	1	
3	29998	ROTOR	1	
4	29956	ECROU 11X100 D	1	
5	32742	ANTIPARASITE	1	
6	32725	BOBINE HT	1	
7	32723	BLOC CDI	1	
8	32724	REGULATEUR	1	
9	21641	VIS CHC 6X100X20	2	
10	19092	RONDELLE CUIVRE	2	
12	32726	PATTE SUPPORT BOBINE	1	
13	32743	CAPUCHON D'ANTIPARASITE	1	



B10

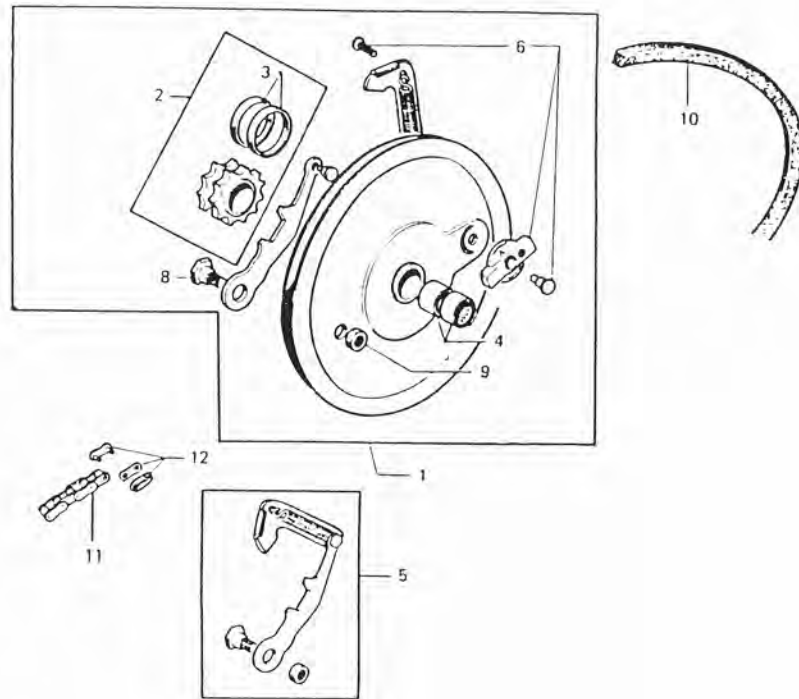
FIG. 9 CARBURATEUR



REP	N° PIECE	DESIGNATION	QTE	REMARQUE
1	29329	CARBURATEUR DELLORTO SHA-14	1	
2	26950	BOITIER FILTRE A AIR	1	
3	27066	COLLIER	1	
4	26225	TAMIS	1	
6	22718	PROTECTEUR CAOUTCHOUC	2	
7	27069	RACCORD COUDE	2	
8	19770	VIS 5X80	2	
9	27068	LEVIER STARTER COMPLET	1	
10	27557	ARRIVEE ESSENCE COMPLETE	1	
11	26219	POINTEAU	1	
12	26221	FLOTTEUR	1	
13	26222	JOINT DE CUVE	1	
14	26223	CUVE	1	
15	21329	VIS DE CUVE	2	
17	26215	RESSORT VOLET GAZ	1	
18	26216	VOLET DE GAZ	1	
19	26214	JOINT	1	
20	26218	VIS D'AIR	1	
21	00010	ECROU 6X100	1	
25	27070	GICLEUR DE 54	1	
26	26954	ROBINET ESSENCE	1	
		NON REPRESENTE		
	29247	BAGUE DE REDUCTION	1	



FIG. 10 POULIE



REP	N° PIECE	DESIGNATION	QTE	REMARQUE
1	32948	POULIE COMPLETE 13 DENTS	1	NOIRE
2	20732	PIGNON 13 DENTS	1	
3	17353	ANNEAU CAOUTCHOUC	2	
4	32885	DOUILLE AIGUILLES 16X22X12	2	
5	24429	LEVIER VERROUILLAGE COMPLET	1	
6	24424	AXE ET BOUTON	1	
8	24425	AXE LEVIER	1	
9	14147	ECROU 8X100	1	
10	32615	COURROIE	1	
11	17583	CHAINE MOTEUR 100M	1	
12	14367	ATTACHE RAPIDE	1	

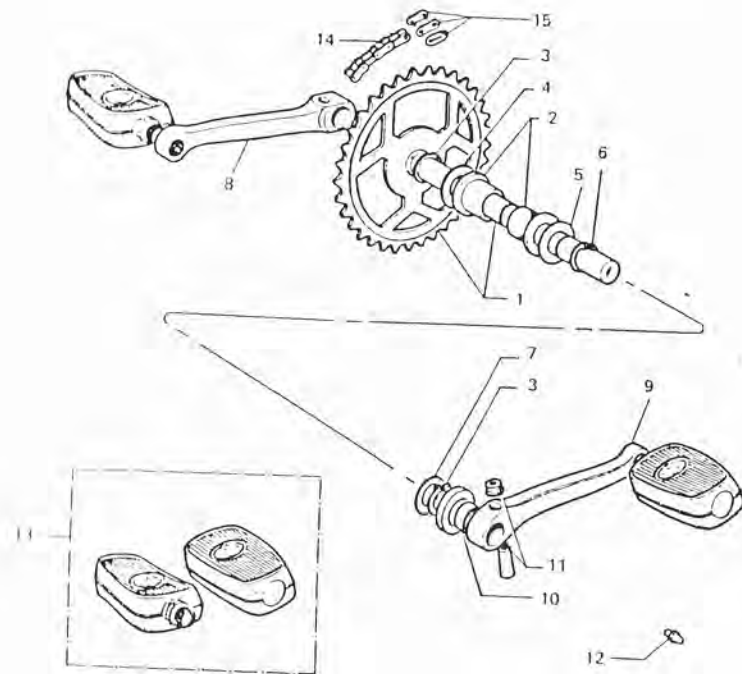
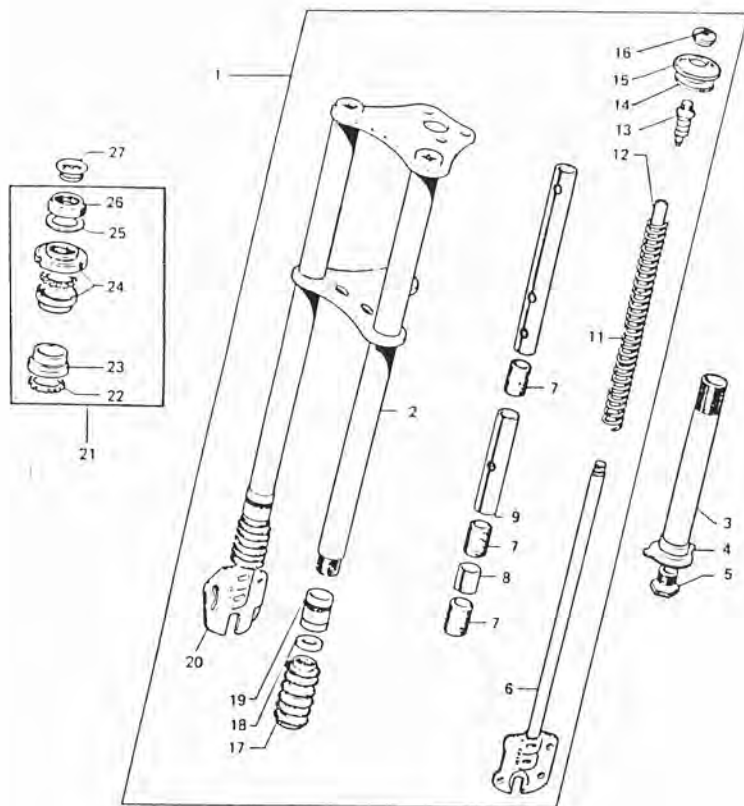


FIG. 11 PEDALIER

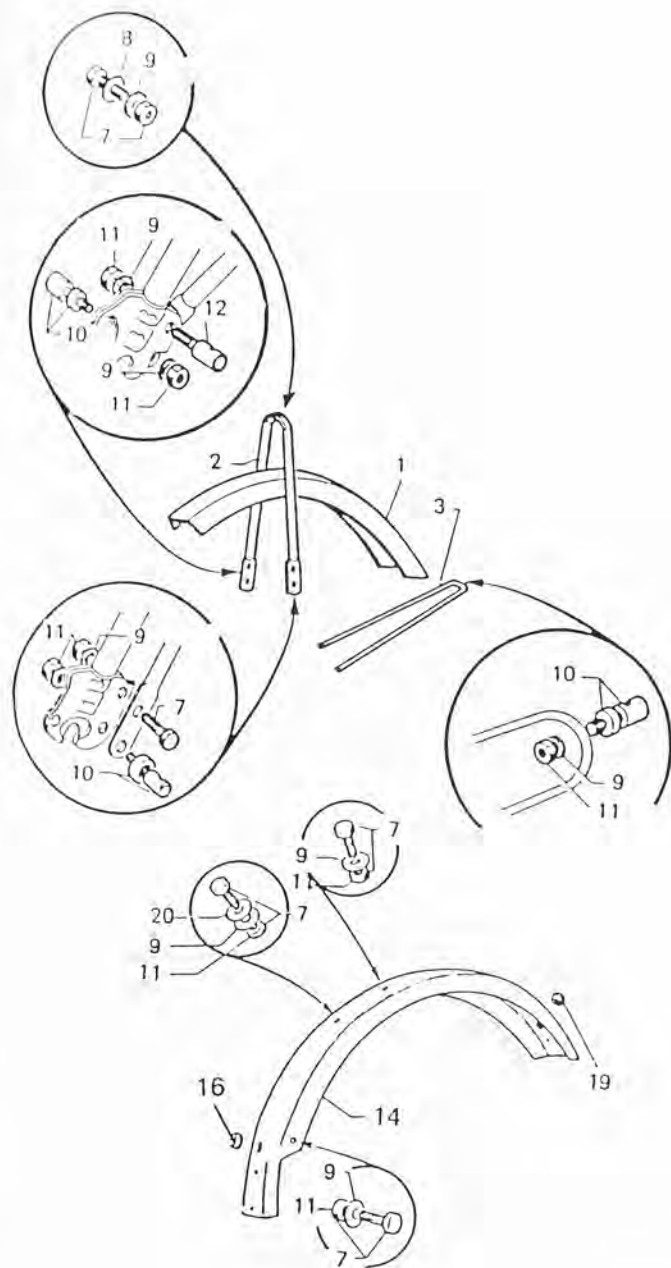
REP	N° PIECE	DESIGNATION	QTE	REMARQUE
1	32944	AXE ET PLATEAU 28DTS L = 214	1	
2	32890	BAGUE	2	
3	14158	CIRCLIP	2	
4	15998	JOUE 16,5X26X1	1	
5	15002	JOUE 16,5X30X0,5	1	
6	16566	TRUARC	1	
7	14153	JOUE 16,5X27X2	1	
8	32565	MANIVELLE DROITE CHROMEE	1	
9	32564	MANIVELLE GAUCHE CHROMEE	1	
10	20738	ENTRETOISE	1	
11	00006	CLAVETTE	2	
12	22868	GRAISSEUR	1	
13	32864	PAIRE PEDALES MONOBLOC	1	
14	17574	CHAINE 94M.	1	
15	14368	ATTACHE RAPIDE	1	

FIG. 12 FOURCHE TELESCOPIQUE



REP	N° PIECE	DESIGNATION	QTE	REMARQUE
1	33201	FOURCHE COMPLETE	1	BLEU DAYTONA
2	33202	FOURREAUX ASSEMBLES	1	BLEU DAYTONA
3	19859	PIVOT	1	
4	14606	FREIN	1	
5	14605	VIS PIVOT	1	
6	32321	PLONGEUR GAUCHE	1	
7	14591	BAGUE NYLON	6	
8	16790	ENTRETOISE L = 22	2	
9	16789	ENTRETOISE L = 113	2	
11	16895	RESSORT	2	
12	22479	GUIDE RESSORT	2	
13	22478	ATTACHE SUPERIEURE	2	
14	21104	ENTRETOISE SUPERIEURE	2	
15	21103	CACHE CHROME	2	
16	21105	ECROU	2	
17	32942	SOUFFLET CAOUTCHOUC	2	
18	19858	JOINT 15X23X3	2	
19	19857	ECROU INFERIEUR	2	
20	32322	PLONGEUR DROIT	1	
21	26796	JEU DIRECTION COMPLET	1	
22	24460	CAGE A BILLES	1	
23	14208	CUVETTE INFERIEURE	1	
24	24461	CUVETTE ET CONE SUP	1	
25	18249	RONDELLE	1	
26	15526	ECROU DE DIRECTION	1	
27	23993	BOUCHON DE PIVOT	1	

FIG 13 GARDE BOUE



REP	N° PIECE	DESIGNATION	QTE	REMARQUE
1	33206	GARDE BOUE AVANT	1	INOX
2	21124	PONT DE GARDE BOUE AVANT	1	CHROME
3	23816	TRINGLE INFERIEURE	1	
7	00046	BOULON 6X100X10	8	
8	01545	RONDELLE PLATE	3	
9	01172	RONDELLE NOMEL	9	
10	20100	SERRE TRINGLE	4	
11	00010	ECROU 6X100	12	
12	20059	BARILLET ANCRAGE	1	
14	33207	GARDE-BOUE ARRIERE	1	INOX
16	17160	PASSE-FILS	1	
19	13430	PASSE-FILS	1	
20	42591	RONDELLE	1	

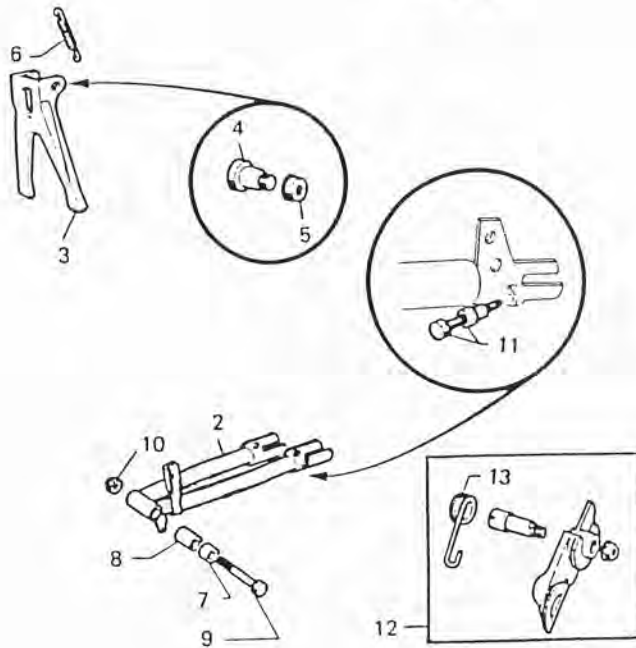
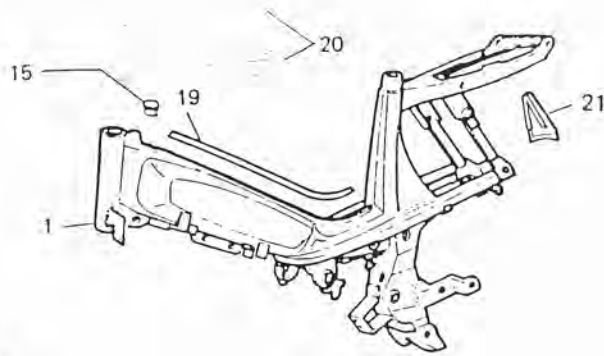
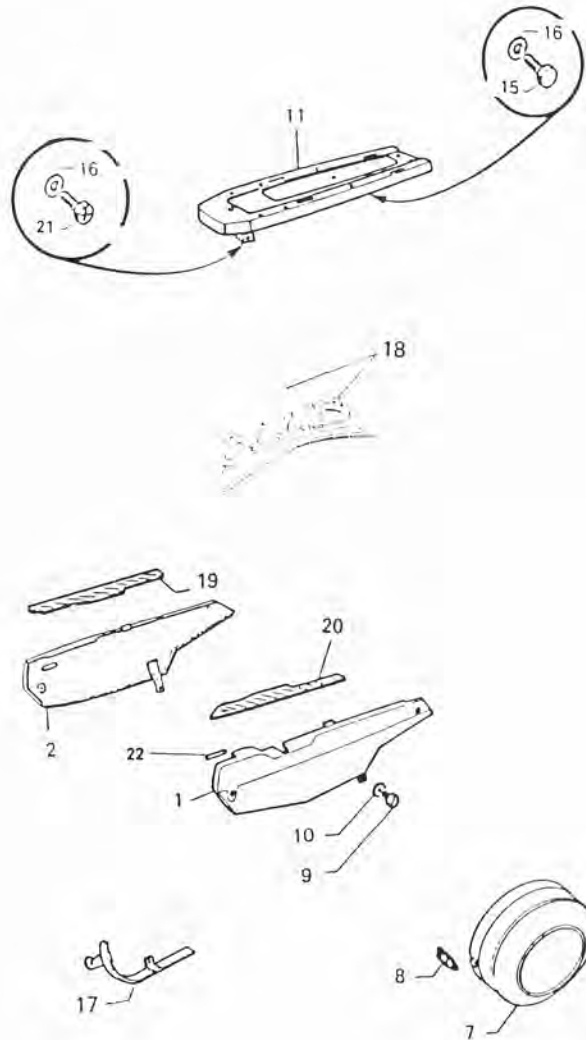


FIG. 14 CADRE

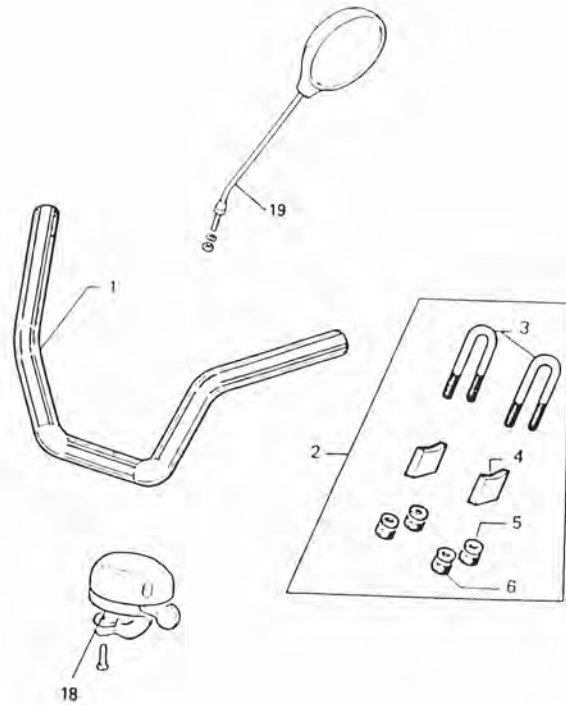
REP	N° PIECE	DESIGNATION	QTE	REMARQUE
1	33197	CADRE (sans décor)	1	BLEU DAYTONA
2	33200	BRAS OSCILLANT	1	BLEU DAYTONA
3	32363	BEQUILLE STANDARDISEE	1	NOIRE
4	20586	AXE DE BEQUILLE	2	
5	20637	ECROU 8X100	2	
6	19834	RESSORT	1	
7	15870	SILENTBLOC DE BRAS	1	
8	15871	ENTRETOISE	1	
9	24514	AXE 10X100X136,5	1	
10	16555	ECROU NYLSTOP 10X100	1	
11	23468	VIS TENDEUR 7X100X35	2	
12	26279	TENDEUR DE CHAÎNE COMPLET	1	
13	22944	RESSORT	1	
15	32389	BOUCHON DE RESERVOIR	1	
19	17202	JONC DE POUTRE CHROME	1	
20		DANS JEU DE DECORS 33204		
21	33196	CBTURATEUR TUBE DE SELLE	1	BLEU DAYTONA

FIG 15 CARTERS - PORTE BAGAGES

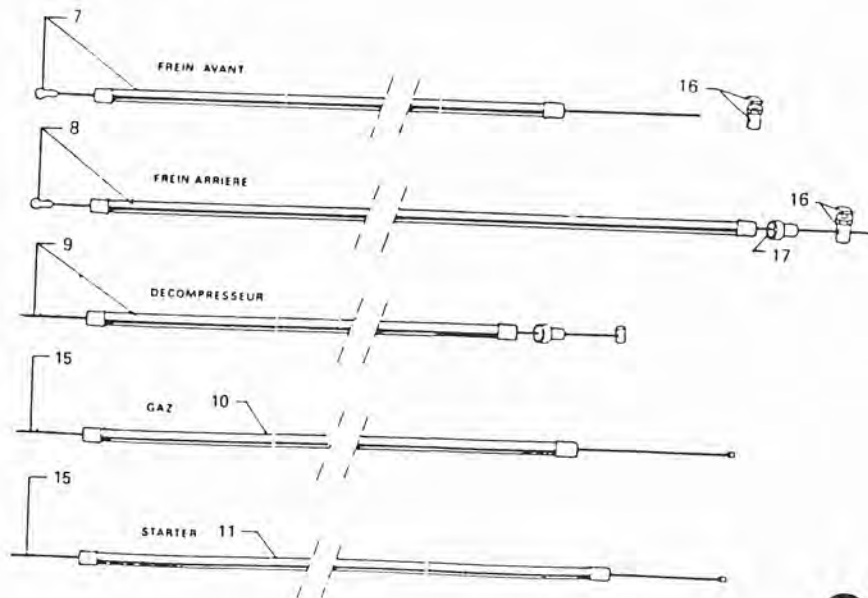


REP	N° PIECE	DESIGNATION	QTE	REMARQUE
1	33198	CARTER GAUCHE (sans decor)	1	BLEU DAYTONA
2	33199	CARTER DROIT (sans decor)	1	BLEU DAYTONA
7	27250	CAPOT DE VOLANT	1	NOIR
8	20398	ATTACHE CAPOT	2	
9	17425	VIS MOLETE	6	
10	17426	RONDELLE PLASTIQUE	6	
11	33203	PORTE-BAGAGES	1	BLEU DAYTONA
15	00046	BOULON 6X100X10	2	
16	01172	RONDELLE NOME6	4	
17	23810	CARTER PROTECTION POULIE	1	GRIS
18		DANS JEU DE DECORS 33204		
19	32887	ENJOLIVEUR LONGERON DROIT	1	NOIR
20	32888	ENJOLIVEUR LONGERON GAUCHE	1	NOIR
21	20105	VIS POZIDRIV 6X100	2	
22	23003	JONC CARTER CHAINE	1	

FIG 16 GUIDON - COMMANDES



REP	N° PIECE	DESIGNATION	QTE	REMARQUE
1	26823	GUIDON CHROME	1	
2	26836	FIXATION COMPLETE	1	
3	23989	JEU D'ETRIERS	1	
4	24261	CALE D'ETRIERS	1	
5	01113	RONDELLE DE 7	2	
6	00011	ECROU 7X100	4	
7	32847	COMMANDE DE FREIN AVANT	1	
8	32848	COMMANDE DE FREIN ARRIERE	1	
9	24098	COMMANDE DE DECOMPRESSEUR	1	
10	32852	GAINÉ DE GAZ	1	
11	32853	GAINÉ DE STARTER	1	
15	26469	CABLE GAZ OU STARTER	1	
16	00716	SERRE CABLE	2	
17	26833	BUTÉE DE GAINÉ	2	
18	33214	TIMBRE A MAIN	1	
19	33086	RETROVISEUR	1	



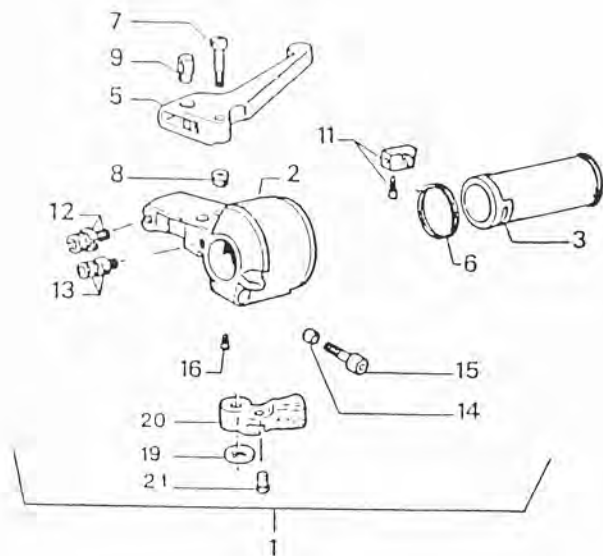


FIG 17 POIGNEE TOURNANTE

REP	N° PIECE	DESIGNATION	QTE	REMARQUE
1	33222	POIGNEE TOURNANTE	1	(sans caout.)
2	33227	CORPS DE POIGNEE	1	
3	27636	MANCHON	1	
4	27644	JEU DE POIGNEES CAOUT.	1	
5	40790	LEVIER DE FREIN	1	
6	27641	RESSORT RAPPEL MANCHON	1	
7	40792	AXE 6X100X25	1	
8	00014	ECROU NYLSTOP 6X100	1	
9	40794	BARILLET FENDU	1	
11	27637	CURSEUR AVEC VIS	1	
12	26617	BARILLET	1	
13	23089	BARILLET	1	
14	26609	ENTRETOISE BISEAUTE	1	
15	21641	VIS CHC 6X100X20	1	
16	27638	VIS POSITION 5X80	1	
19	40793	RONDELLE RESSORT	1	
20	32811	LEVIER DE DECOMPRESSEUR	1	
21	27646	SERRE CABLE	1	

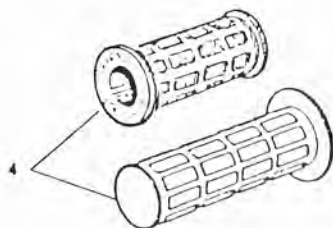
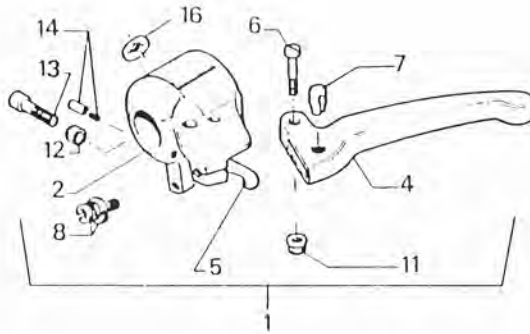


FIG. 18 POIGNEE GAUCHE



REP	N° PIECE	DESIGNATION	QTE	REMARQUE
1	33213	POIGNEE GAUCHE	1	(sans caout)
2	33228	CORPS DE POIGNEE	1	
3	27644	JEU DE POIGNEES CAOUT	1	
4	40791	LEVIER DE FREIN	1	
5	32734	LEVIER DE STARTER	1	
6	40792	AXE 6X100X25	1	
7	40794	BARILLET FENDU	1	
8	26617	BARILLET	1	
11	00014	ECROU NYLSTOP 6X100	1	
12	26609	ENTRETOISE BISEAUTE	1	
13	21641	VIS CHC 6X100X20	1	
14	27646	SERRE CABLE	1	
16	27640	RONDELLE RESSORT		

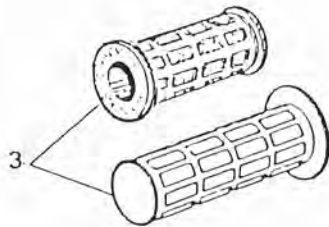
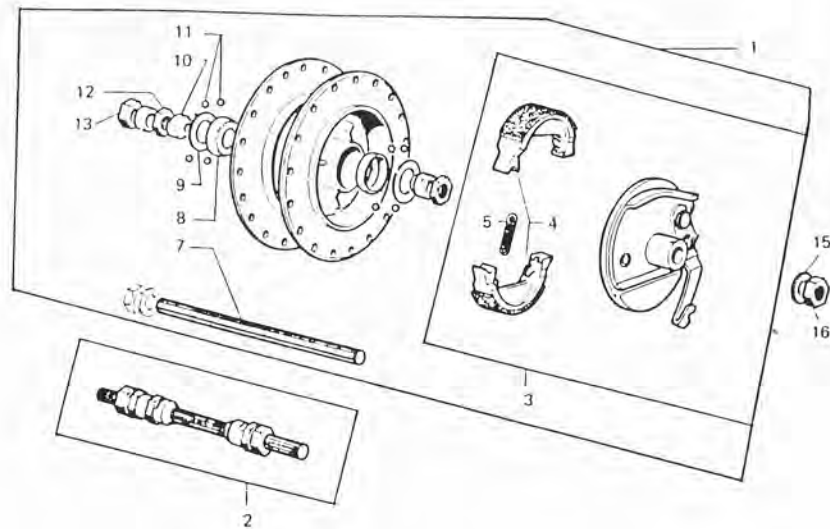


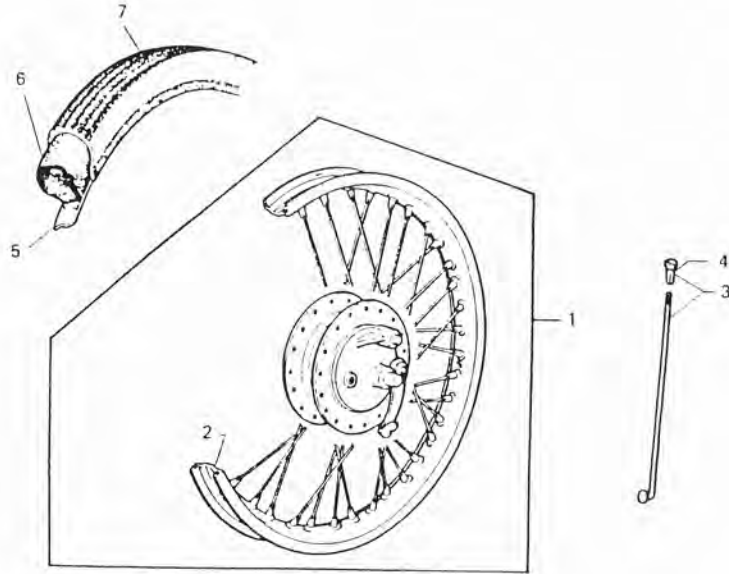
FIG. 19 MOYEU AVANT



REP	N° PIECE	DESIGNATION	QTE	REMARQUE
1	24090	MOYEU AVANT DE 80	1	
2	20380	AXE COMPLET	1	
3	21846	FLASQUE DE FREIN COMPLET	1	
4	16104	PAIRE DE MACHOIRES	1	
5	14538	RESSORT DE MACHOIRES	2	
7	20381	AXE NU 11X100X145	1	
8	17295	CUVETTE	2	
9	17442	RONDELLE 18,5X29	2	
10	15049	CONE 11X100X18X13	2	
11	17187	BILLES	20	
12	15050	CONTRE-ECROU 11X100X18X3,5	2	
13	00580	ECROU 11X100X17X9	2	
15	14625	RONDELLE 11X20X2	2	
16	15478	ECROU 11X100X16X10	2	

FIG 20 ROUE AVANT

REP	N° PIECE	DESIGNATION	QTE	REMARQUE
1	33224	ROUE AVANT COMPLETE	1	
2	33223	JANTE DE 17	1	
3	20956	RAYON AVEC ECROU 17X17X18X174	36	
4	17859	ECROU DE RAYON J18	36	
5	17851	RUBAN DE JANTE DE 17	1	
6	33210	CHAMBRE A AIR 2X17	1	
7	33211	PNEU HUTCHINSON 2X17	1	



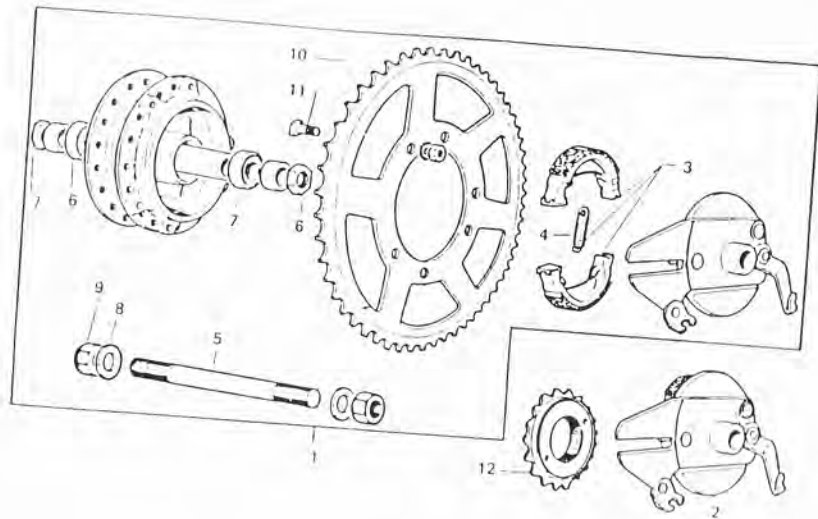
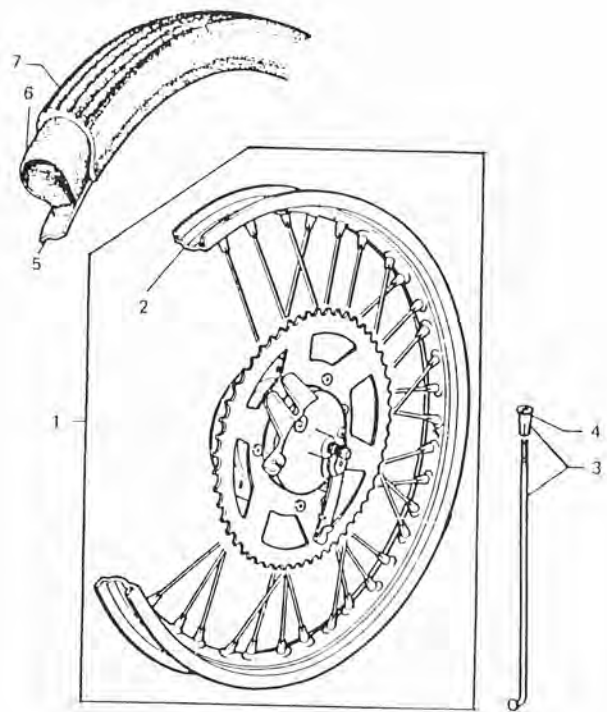


FIG. 21 MOYEU ARRIERE

REP	N° PIECE	DESIGNATION	QTE	REMARQUE
1	32854	MOYEU ARRIERE DE 80		
2	27948	FLASQUE DE FREIN COMPLET	1	
3	16104	PAIRE DE MACHOIRES	1	
4	14538	RESSORT DE MACHOIRES	1	
5	20362	AXE NU 10X100X168	2	
6	20768	ROULEMENT 10X30X9	1	
7	20767	ECROU 10X10019X5	2	
8	14625	RONDELLE 11X20X2	2	
9	24258	ECROU 10X100X17,5X19	2	
10	20090	COURONNE 44 DENTS	2	
11	16994	BOULON 6X100X20	1	
12	15244	ROUE LIBRE 18 DENTS	6	

FIG. 22 ROUE ARRIERE

REP	N° PIECE	DESIGNATION	QTE	REMARQUE
1	33225	ROUE ARRIERE COMPLETE	1	
2	33223	JANTE DE 17	1	
3	20956	RAYON 17X17X18X174	36	
4	17859	ECROU DE RAYON J18	36	
5	17851	RUBAN DE JANTE DE 17	1	
6	33210	CHAMBRE A AIR 2X17	1	
7	33211	PNEU HUTCHINSON 2X17	1	



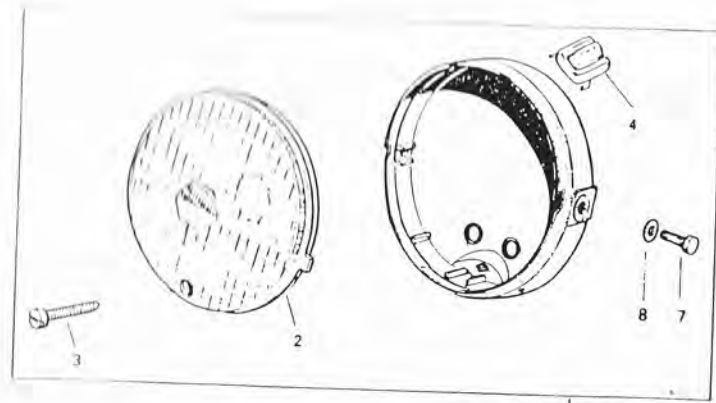


FIG 23 PROJECTEUR

REP	N° PIECE	DESIGNATION	QTE	REMARQUE
1	33115	PROJECTEUR ROND	1	NOIR
2	33117	OPTIQUE	1	
3	33118	VIS 4X35	1	
4	21439	INTERRUPTEUR	1	
5	42382	LAMPE 12V-15W-P26S	1	BLANCHE
6	33215	SUPPORT PROJECTEUR	2	NOIR
7	33217	VIS FIX.PROJECTEUR	2	
8	33216	RONDELLE	6	
9	33218	VIS FIX.SUPPORT	4	

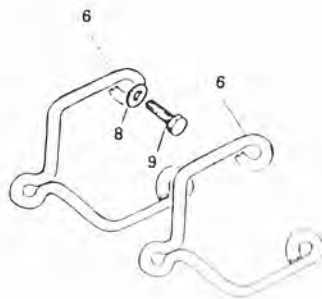
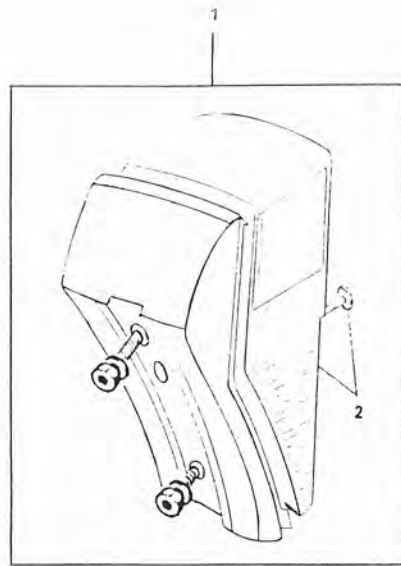
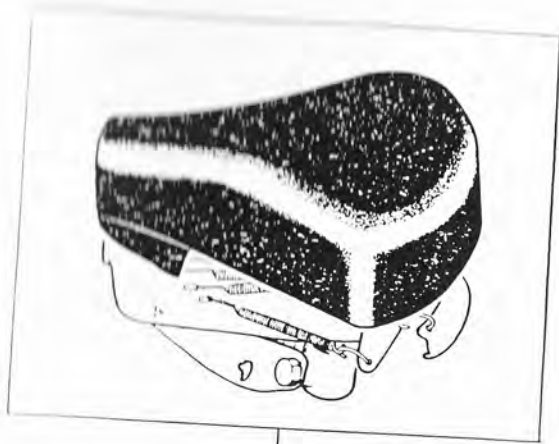


FIG. 24 FEU ARRIERE



REP	N° PIECE	DESIGNATION	QTE	REMARQUE
1	33219	FEU ARRIERE	1	
2	33220	CABOCHON TRANSPARENT AVEC VIS	1	
3	42406	LAMPE 12V-4W-BA9S	1	





1



2

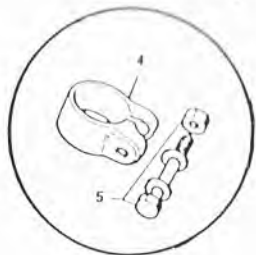
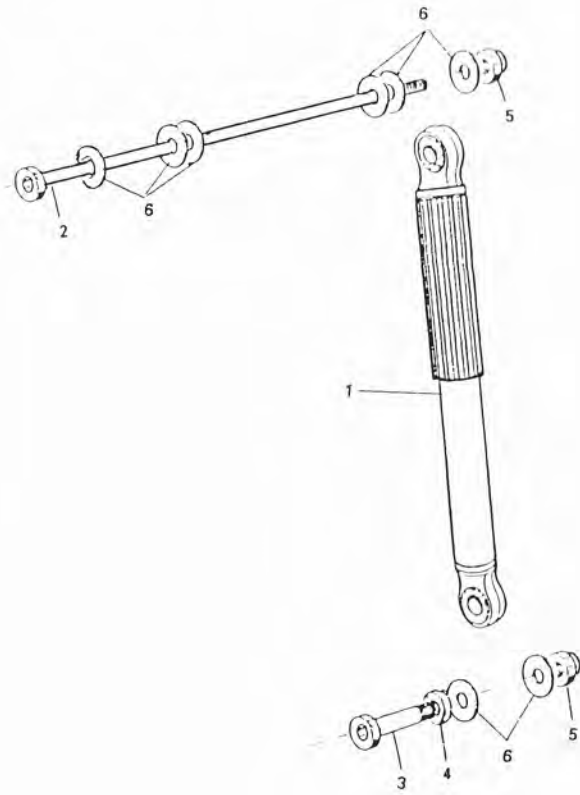


FIG 25 SELLE

REP	N° PIECE	DESIGNATION	QTE	REMARQUE
1	33209	SELLE COMPLETE		
2	14417	TIGE DE SELLE	1	NOIRE
4	23591	COLLIER	1	
5	23598	BOULON	1	
			1	

FIG. 26 AMORTISSEUR

REP	N° PIECE	DESIGNATION	QTE	REMARQUE
1	33084	AMORTISSEUR	2	PAIOLI
2	55525	AXE SUPERIEUR	1	
3	33208	AXE INFERIEUR	2	
4	24160	ENTRETOISE	2	
5	33063	ECROU BORGNE	3	
6	16947	RONDELLE PLATE	10	



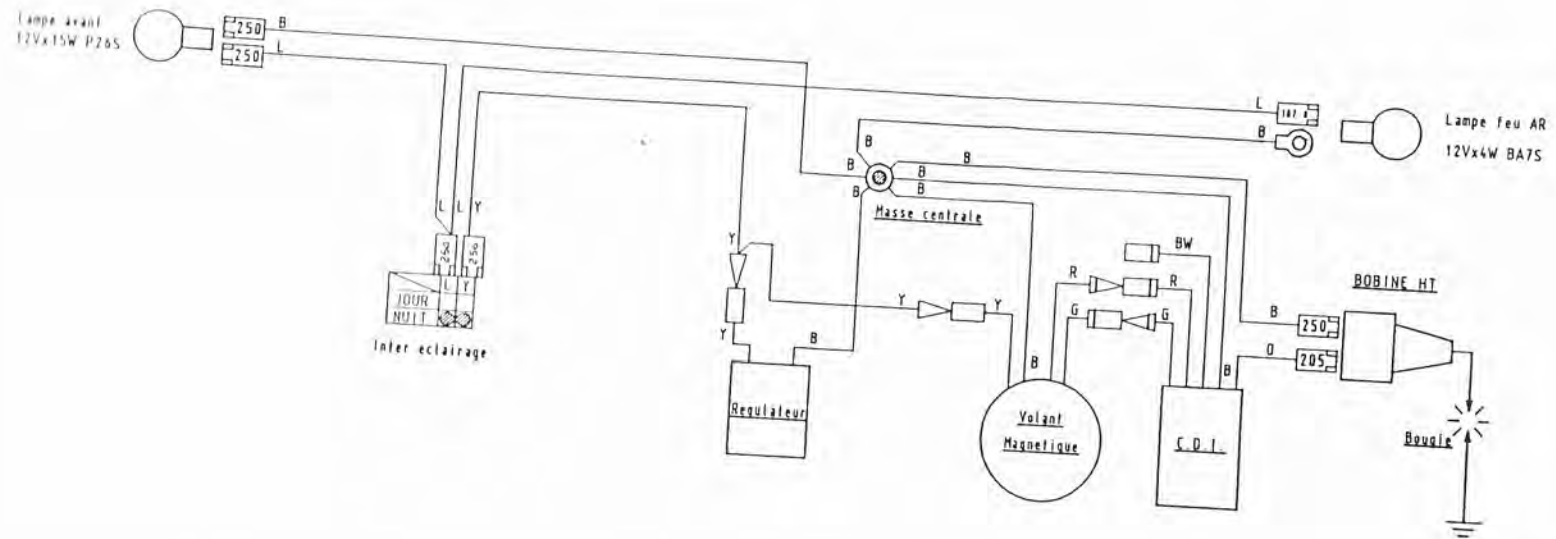


FIG 27 FILERIE

REP	N° PIECE	DESIGNATION	QTE	REMARQUE
	33212	FAISCEAU PRINCIPAL	1	

INDEX NUMERIQUE

13430	B15	17353	B12	21682	B8	26216	B11	32565	B13	33209	C13	01172	C3
14147	B12	17425	C3	21685	B8	26218	B11	32567	B8	33210	C8	01285	B4
14153	B13	17426	C3	21846	C7	26219	B11	32615	B12	33210	C10	01527	B5
14158	B13	17442	C7	21946	B8	26221	B11	32722	B10	33211	C8	01545	B15
14208	B14	17454	B8	22148	B3	26222	B11	32723	B10	33211	C10	01990	B3
14367	B12	17523	B5	22401	B8	26223	B11	32724	B10	33212	C15		
14368	B13	17574	B13	22402	B8	26225	B11	32725	B10	33213	C6		
14417	C13	17583	B12	22478	B14	26279	C2	32726	B10	33214	C4		
14538	C7	17851	C8	22479	B14	26391	B4	32734	C6	33215	C11		
14538	C9	17851	C10	22718	B11	26469	C4	32742	B10	33216	C11		
14562	B8	17859	C8	22868	B13	26609	C5	32743	B10	33217	C11		
14563	B8	17859	C10	22896	B8	26609	C6	32747	B9	33218	C11		
14591	B14	18249	B14	22944	C2	26617	C5	32749	B5	33219	C12		
14605	B14	18966	B2	23003	C3	26617	C6	32774	B4	33220	C12		
14606	B14	19019	B5	23089	C5	26791	B3	32775	B5				
14625	C7	19092	B10	23379	B3	26796	B14	32811	C5	33222	C5		
14625	C9	19770	B11	23393	B7	26823	C4	32831	B10	33223	C8		
14716	B4	19834	C2	23394	B2	26833	C4	32847	C4	33223	C10		
14721	B3	19857	B14	23394	B7	26836	C4	32846	C4	33224	C8		
14786	B9	19858	B14	23395	B2	26950	B11	32852	C4	33225	C10		
14854	B2	19859	B14	23395	B7	26954	B11	32853	C4	33227	C5		
14854	B3	19886	B5	23468	C2	27066	B11	32854	C9	33228	C6		
14931	B8	19888	B5	23591	C13	27068	B11	32864	B13	40790	C5		
14932	B8	20059	B15	23598	C13	27069	B11	32885	B12	40791	C6		
14933	B8	20090	C9	23761	B5	27070	B11	32887	C3	40792	C5		
15002	B13	20100	B15	23791	B2	27211	B4	32888	C3	40792	C6		
15049	C7	20105	C3	23791	B4	27246	B8	32890	B13	40793	C5		
15050	C7	20201	B5	23810	C3	27250	C3	32914	B8	40794	C5		
15094	B3	20205	B4	23816	B15	27255	B2	32942	B14	40794	C6		
15244	C9	20362	C9	23989	C4	27557	B11	32944	B13	42382	C11		
15478	C7	20380	C7	23993	B14	27636	C5	32948	B12	42406	C12		
15526	B14	20381	C7	24090	C7	27637	C5	33063	C14	42591	B15		
15855	B4	20398	C3	24098	C4	27638	C5	33070	B8	55525	C14		
15870	C2	20534	B5	24160	C14	27640	C6	33071	B8	00658	B3		
15871	C2	20586	C2	24258	C9	27641	C5	33084	C14	00006	B13		
15933	B5	20637	C2	24261	C4	27644	C5	33086	C4	00010	B5		
15934	B5	20732	B12	24339	B9	27644	C6	33115	C11	00010	B11		
15998	B13	20738	B13	24424	B12	27646	C5	33117	C11	00010	B15		
16104	C7	20767	C9	24425	B12	27646	C6	33118	C11	00011	C4		
16104	C9	20768	C9	24429	B12	27919	B4	33126	B8	00014	B5		
16555	C2	20956	C8	24460	B14	27948	C9	33130	B8	00014	C5		
16566	B13	20956	C10	24461	B14	29247	B11	33196	C2	00014	C6		
16789	B14	21014	B5	24497	B5	29329	B11	33197	C2	00018	B3		
16790	B14	21103	B14	24498	B5	29956	B10	33198	C3	00046	B15		
16895	B14	21104	B14	24499	B5	29998	B10	33199	C3	00046	C3		
16947	C14	21105	B14	24514	C2	32277	B4	33200	C2	00050	B5		
16994	C9	21124	B15	24895	B8	32278	B7	33201	B14	00580	C7		
17160	B15	21329	B11	25173	B5	32321	B14	33202	B14	00675	B9		
17187	C7	21439	C11	25538	B2	32322	B14	33203	C3	00716	C4		
17202	C2	21641	B7	25538	B3	32330	B4	33205	B9	00968	B5		
17252	B8	21641	B10	25538	B4	32363	C2	33206	B15	01113	C4		
17253	B8	21641	C5	26214	B11	32389	C2	33207	B15	01172	B5		
17295	C7	21641	C6	26215	B11	32564	B13	33208	C14	01172	B15		