



PIÈCES DÉTACHÉES

# VÉLOMOTEURS

125 cm<sup>3</sup>

A SOUPAPES LATÉRALES



Type D 45 B

Type D45 S

# VÉLOMOTEURS

125 cm<sup>3</sup>

A SOUPAPES LATÉRALES

## SOMMAIRE

DÉSIGNATION	PAGE	DÉSIGNATION	PAGE
<b>Type D 45 S ou C 45 S</b>			
Culasse - Cylindre - Vilebrequin - Distribution	2 A	Cadre - Garde-boue - Béquille Porte-bagages	} <b>Teinte BEIGE MARRON</b> 13 A
Boîte de vitesses - Mise en marche	3 A	Carter de chaîne - Boîte à outils Réservoir - Robinet	
Embrayage	4 A	C <sup>de</sup> des vitesses à main - C <sup>de</sup> de frein AR - Echappement	} <b>Teinte MASTIC</b> 14 A
Carburateur "AMAC"	5 A	Cadre - Garde-boue - Béquille Porte-bagages	
Carburateur "GURTNER"	6 A	Carter de chaîne - Boîte à outils Réservoir - Robinet	} <b>Teinte MASTIC</b> 14 A
Volant magnétique	7 A	C <sup>de</sup> des vitesses à main - C <sup>de</sup> de frein AR - Echappement	
Plan de visserie - Carters - Fixation au cadre	8 A	Suspension AR	15 A
Fourche télescopique - Jeu de direction	9 A	Guidon - Commandes - Commutateur - Cana- lisations - Rétroviseur	16 A
Fourche parallélogramme - Jeu de direction	18 A	Eclairage - Compteur - Avertisseur - Selle	17 A
Roue et moyeu AV (axe Ø 11 à cônes et cuvettes)	19 A		
Roue et moyeu AV (axe Ø 15 à roulements)	10 A		
Roue et moyeu AR (axe Ø 13 à cônes et cuvettes)	11 A		
Roue et moyeu AR (axe Ø 12 à roulements)	12 A		

### Type D 45 B ou C 45 B

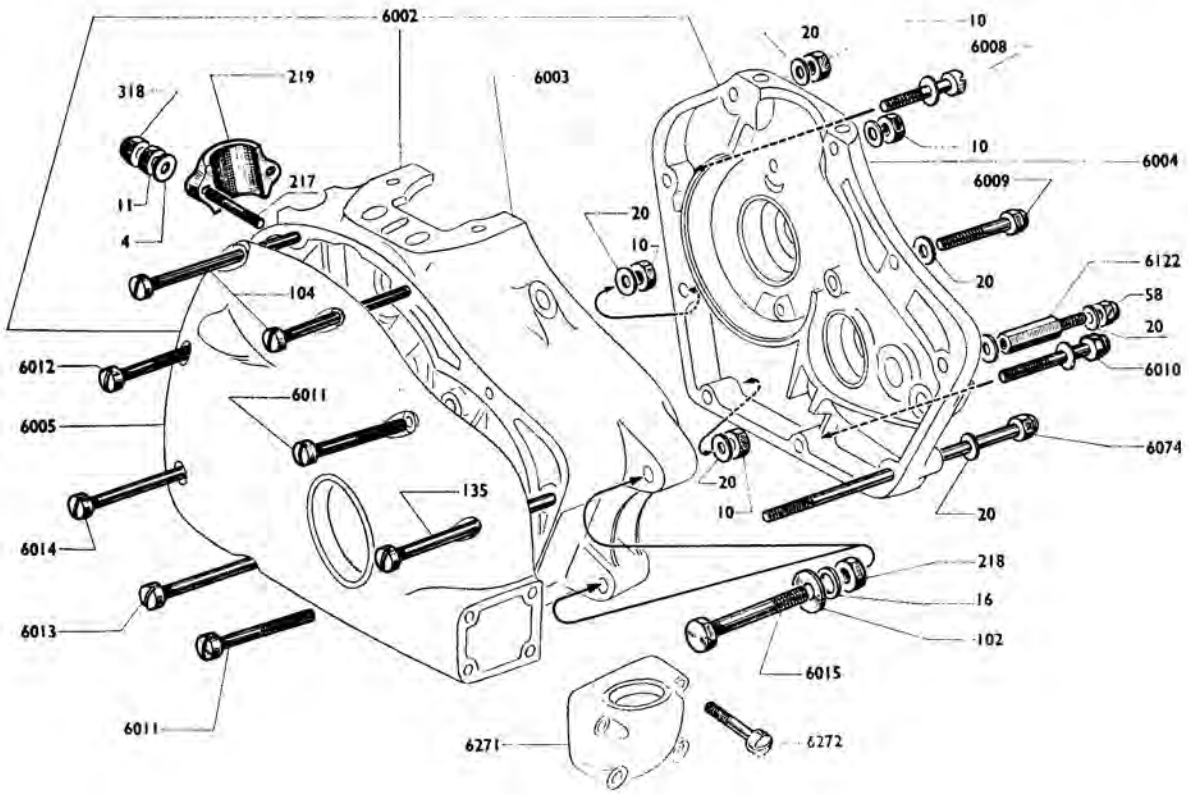
Fourche parallélogramme - Jeu de direction	18 A	Roue et moyeu AR (axe Ø 12 à cônes et cuvettes)	20 A
Roue et moyeu AV (axe Ø 11 à cônes et cuvettes)	19 A	Pièces diverses disponibles (non représentées aux dessins)	21 A

**NOTA.** - Certaines pièces détachées de ce modèle étant épuisées, elles ne sont pas représentées ni référencées.

**Le numéro des ensembles-mécaniques ne figure pas sur les dessins. Pour vous référer, chaque ensemble est précédé de la mention S.E. en caractère gras.**

Lors de modification de pièces ou ensemble mécanique nous éditerons une feuille correspondante à insérer dans le présent catalogue qui portera le même numéro de page de la pièce ou de l'organe intéressé, mais avec une lettre différente, exemple 2A, 2B, 2C dans le cas de trois modifications successives.

# VELOMOTEUR Type D 45 S ou C 45 S



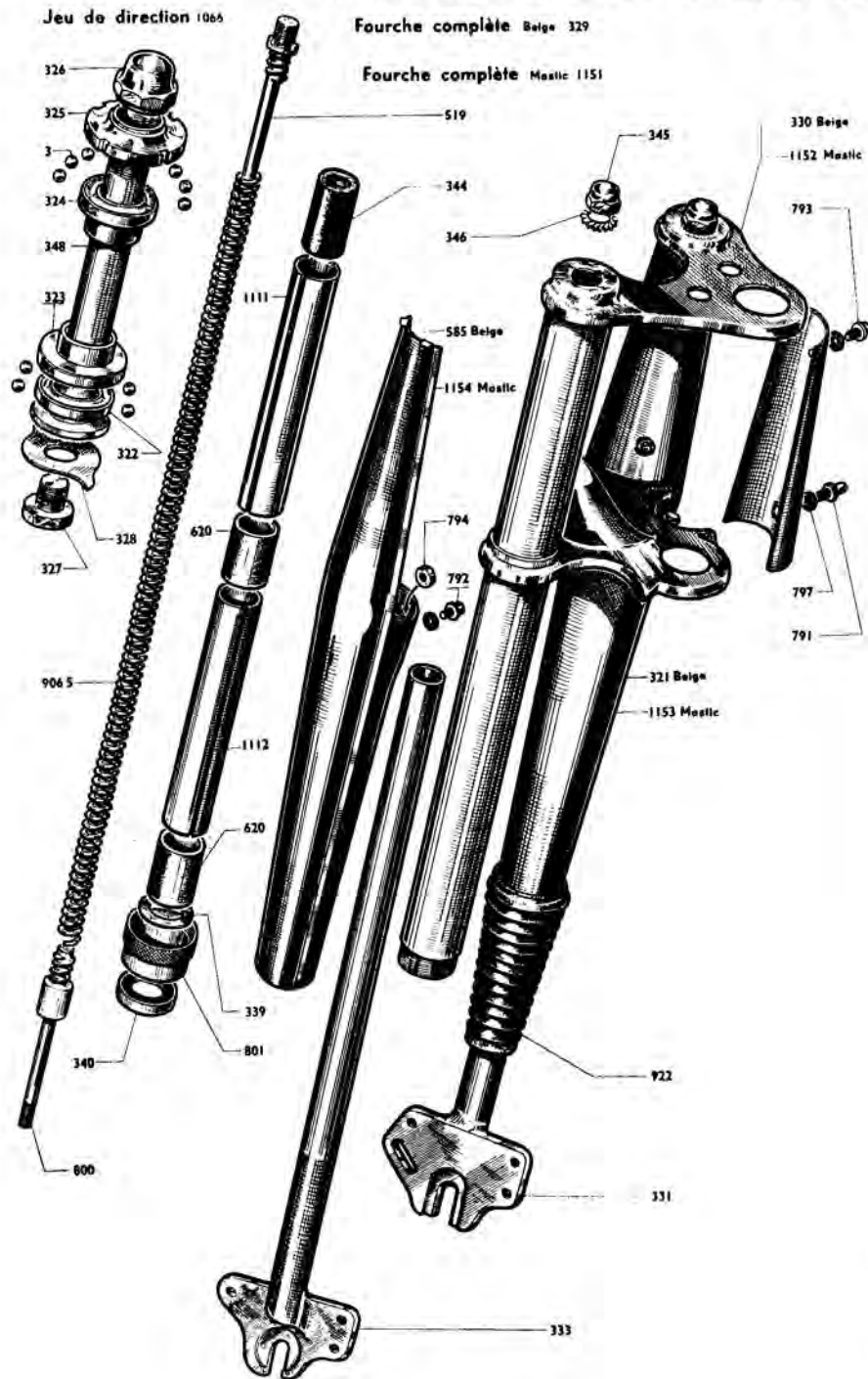
## CARTER MOTEUR - VISSERIE - FIXATION MOTEUR

Número Pièces	Groupe	Nbre de pièces	DÉSIGNATION	Prix unitaire Vente détail	Numéro pièces	Groupe	Nbre de pièces	DÉSIGNATION	Prix unitaire Vente détail
<b>CARTERS</b>									
6002	1	<b>S.E.</b>	Carter moteur complet (carter côté volant, carter principal et carter embrayage)		6012	5	1	Vis tête cylindrique de 6×125×52	
6003	1	1	Carter principal		6013	5	1	Boulon tête cylindrique de 6×100×146	
6004	1	1	Carter côté volant		6014	5	1	Boulon tête cylindrique de 6×100×167	
6005	1	1	Carter embrayage		6074	5	1	Vis tête hexagonale de 6×125×132	
6271	2	1	Chapeau de carter embrayage		6122	5	1	Ecrou formant attache de carter de chaîne	
<b>VISSERIE CARTER MOTEUR</b>									
10	5	4	Ecrou de 6×100 <b>(Conditionné)</b>		6265	5	<b>S.E.</b>	Jeu de vis d'assemblage carter moteur	
20	5	10	Rondelle plate de Ø 6 <b>(Conditionné)</b>		6272	5	4	Vis tête cylind. de 7×125×50 fix. chap. de carter embr.	
58	5	1	Ecrou borgne de 6 <b>(Conditionné)</b>		<b>FIXATION MOTEUR AU CADRE</b>				
104	5	2	Boulon tête cylindrique de 6×100×141		4	5	2	Rondelle plate Ø 7 <b>(Conditionné)</b>	
135	5	1	Boulon tête cylindrique de 6×100×149		11	5	2	Ecrou de 7 - 100 <b>(Conditionné)</b>	
6008	5	1	Vis tête cylindrique de 6×125×30		16	5	2	Rondelle grower de Ø 8 <b>(Conditionné)</b>	
6009	5	1	Vis tête hexagonale de 6×125×30		102	5	2	Rondelle plate Ø 8 série large	
6010	5	1	Vis tête hexagonale de 6×125×40		217	5	2	Goujon de 1/2 collier	
6011	5	2	Vis tête cylindrique de 6×125×40		218	5	2	Ecrou de boulon fix. moteur arrière de 8×100	
					219	5	1	Demi-collier fix. avant du moteur	
					318	5	2	Ecrou borgne de 7×100 <b>(Conditionné)</b>	
					6015	5	2	Boulon fix. arrière moteur au cadre 8×100×49	

# VELOMOTEUR

## Type D 45 S ou C 45 S

### FOURCHE - JEU DE DIRECTION



Numéro Pièces	Groupes	Nbre de pièces	DÉSIGNATION	Prix unitaire Vente détail
<b>FOURCHE (couleur mastic)</b>				
327	4	1	Vis inférieure de direction .....	
328	4	1	Frein de direction .....	
331	1	1	Plongeur droit .....	
333	1	1	Plongeur gauche .....	
339	4	2	Rondelle entretoise .....	
340	5	2	Joint anti-fuite .....	
344	4	2	Amortisseur de plongeur .....	
345	4	2	Ecrou de l'attache supérieure .....	
346	4	2	Rondelle crantée de sécurité .....	
348	4	1	Pivot de fourche .....	
519	4	2	Attache supérieure .....	
620	4	4	Bague de fourche Ø extérieur 30 .....	
791	5	2	Graisseur de 6x100 .....	(Conditionné)
792	5	2	Vis de 6x100x16 fixation du cache principal .....	
793	5	2	Vis de 6x100x11 fixation du cache supérieur .....	
794	5	2	Entretoise du cache principal .....	
797	5	4	Rondelle Acro Ø 6 .....	(Conditionné)
800	4	2	Attache inférieure .....	
801	4	2	Ecrou de fourreau .....	
922	4	2	Enveloppe de protection mastic .....	
1068	1	S.E.	Fourche télescopique (sans pivot ni fix. de guidon)	
1111	4	2	Entretoise supérieure L = 190 <sup>m</sup> .....	
1112	4	2	Entretoise inférieure L = 185 <sup>m</sup> .....	
1151	1	S.E.	Fourche télescop. compl. (a/ pivot et fix. de guidon)	
1152	1	1	Fourreau de fourche assemblé .....	
1153	1	1	Ensemble droit de caches de fourche .....	
1154	1	1	Ensemble gauche de caches de fourche .....	
9065	5	2	Ressort de fourche L = 535 <sup>m</sup> .....	
<b>FOURCHE (couleur beige)</b>				
321	1	1	Ensemble droit de caches de fourche .....	
329	1	S.E.	Fourche complète (avec pivot et fix. de guidon) ..	
330	1	1	Fourreau de fourche assemblé .....	
585	1	1	Ensemble gauche de caches de fourche .....	
790	1	S.E.	Fourche complète (sans pivot ni fix. de guidon) ..	
<b>JEU DE DIRECTION</b>				
3	5	48	Bille de direction Ø 4,76 .....	(Conditionné)
322	4	1	Cône inférieur .....	
323	4	1	Cuvette inférieure .....	
324	4	1	Cône supérieur .....	
325	4	1	Cuvette supérieure .....	
326	4	1	Ecrou borgne de direction .....	
1066	4	S.E.	Jeu de direction complet .....	

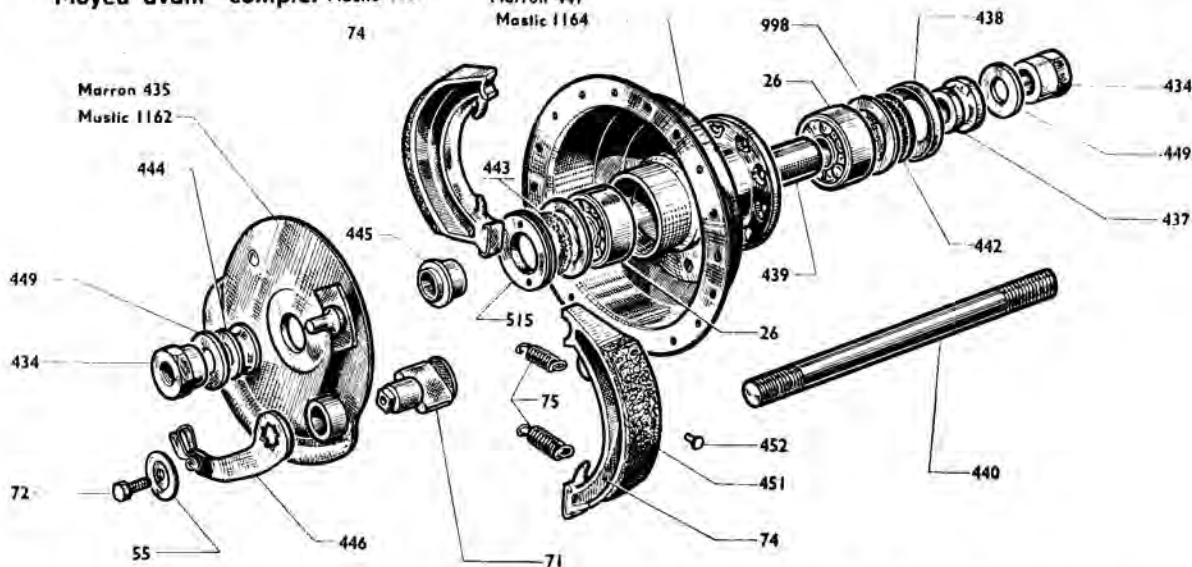
**AVIS IMPORTANT.** - Les pièces mentionnées "Conditionné" ne sont vendues que par sachet. Voir page spéciale "Conditionnement" (Fin catalogue). A commander sous le numéro du sachet conditionné choisi. - S.E. = Sous-ensemble (ne figure pas sur le dessin). Les prix indiqués sont susceptibles de variation sans préavis, ils ne sont donc donnés qu'à titre indicatif

# VELOMOTEUR Type D45S ou C45S

Moyeu avant complet Marron 433

Moyeu avant complet Mastic 1159

Marron 441  
Mastic 1164

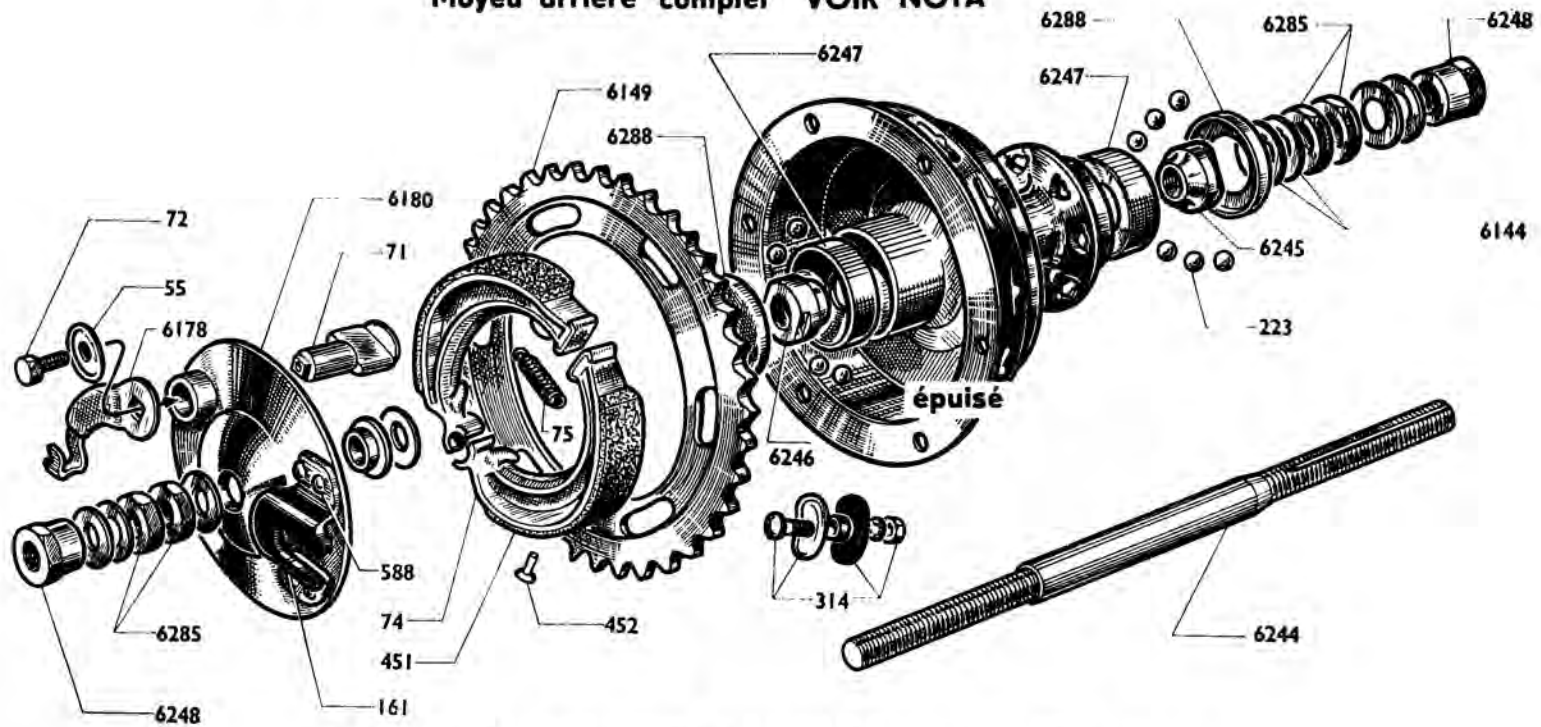


## ROUE ET MOYEU AVANT (axe $\varnothing$ 15 à roulements)

Numéro Pièces	Groupes	Nbre de pièces	DÉSIGNATION	Prix unitaire Vente détail	Numéro Pièces	Groupes	Nbre de pièces	DÉSIGNATION	Prix unitaire Vente détail
425	1	<b>S.E.</b>	ROUE (ancien mod. 19x2¼, coul. beige-marron)		75	5	2	Ressort de mâchoire .....	
426	1		Roue avant complète émaillée - beige marron .....		434	4	2	Ecrou de blocage de roue $\varnothing$ 15 .....	
427	4	18	Jante de 19x2¼ émaillée beige .....		437	4	1	Entretoise côté gauche (opposé au tambour) .....	
428	4	18	Rayon côté droit L = 186 jauge 18, avec écrou .....		438	4	1	Cache-poussière .....	
429	4	36	Rayon côté gauche L = 223 jauge 18, avec écrou .....		439	4	1	Entretoise des roulements 15x20x48 .....	
430	1	1	Ecrou de rayon, jauge 18 .....		440	4	1	Axe de moyeu avant nu $\varnothing$ 15 .....	
431	1	1	Enveloppe de 25x3 .....		442	4	1	Feutre côté opposé au tambour .....	
432	1	1	Chambre à air de 25x3 .....		443	4	1	Feutre côté tambour .....	
970	1	1	Ruban de jante .....		444	4	1	Entretoise côté droit .....	
1169	1	<b>S.E.</b>	Jante de 19x2¼, chromée .....		445	4	1	Entretoise de centrage (intérieur flasque) .....	
1073	1	<b>S.E.</b>	Roue avant complète, chromée .....		446	4	1	Levier de came .....	
1074	1	<b>S.E.</b>	ROUE (nouveau modèle 18x2¼, couleur mastic)		449	4	2	Rondelle de centrage .....	
1081	1		Roue avant complète émaillée mastic .....		451	4	2	Garniture ferodo .....	
1082	1		Roue avant complète chromée .....		452	4	8	Rivet alu de garniture ferodo .....	<b>(Conditionné)</b>
8281	1	1	Jante de 18x2¼ émaillée mastic .....		515	4	1	Ecrou de blocage de roulement .....	
8282	1	1	Jante de 18x2¼ chromée .....		998	4	2	Joue intérieure de cage de roulement 15x28 .....	
8284	4	18	Chambre à air de 300x18 .....		1159	4	<b>S.E.</b>	Moyeu avant complet mastic .....	
8285	1	1	Enveloppe de 300x18 .....		1161	4	<b>S.E.</b>	Corps de moyeu avant complet mastic .....	
9153	4	18	Rayon côté droit L = 175 jauge 18, avec écrou .....		1162	4	1	Flasque de frein avant nu, mastic .....	
			Ruban de jante .....		1163	4	<b>S.E.</b>	Flasque de frein avant complet, mastic .....	
			Rayon côté gauche L = 211 jauge 18, avec écrou .....		1164	4	1	Corps de moyeu avec tambour de frein nu, mastic .....	
			<b>MOYEU (couleur mastic)</b>					<b>MOYEU (couleur marron)</b>	
26	5	2	Roulement de 15x35x11 .....		433	4	<b>S.E.</b>	Moyeu avant complet, marron .....	
55	5	1	Rondelle de levier came de frein avant .....		435	4	1	Flasque de frein avant nu, marron .....	
71	4	1	Came des mâchoires .....		436	4	<b>S.E.</b>	Flasque de frein avant complet, marron .....	
72	5	1	Vis de fixation levier de came .....		441	4	1	Corps de moyeu avec tambour de frein nu, marron .....	
74	5	2	Mâchoire garnie $\varnothing$ 118 .....		568	4	<b>S.E.</b>	Corps de moyeu avant complet, marron .....	

# VELOMOTEUR Type D 45 S ou C 45 S

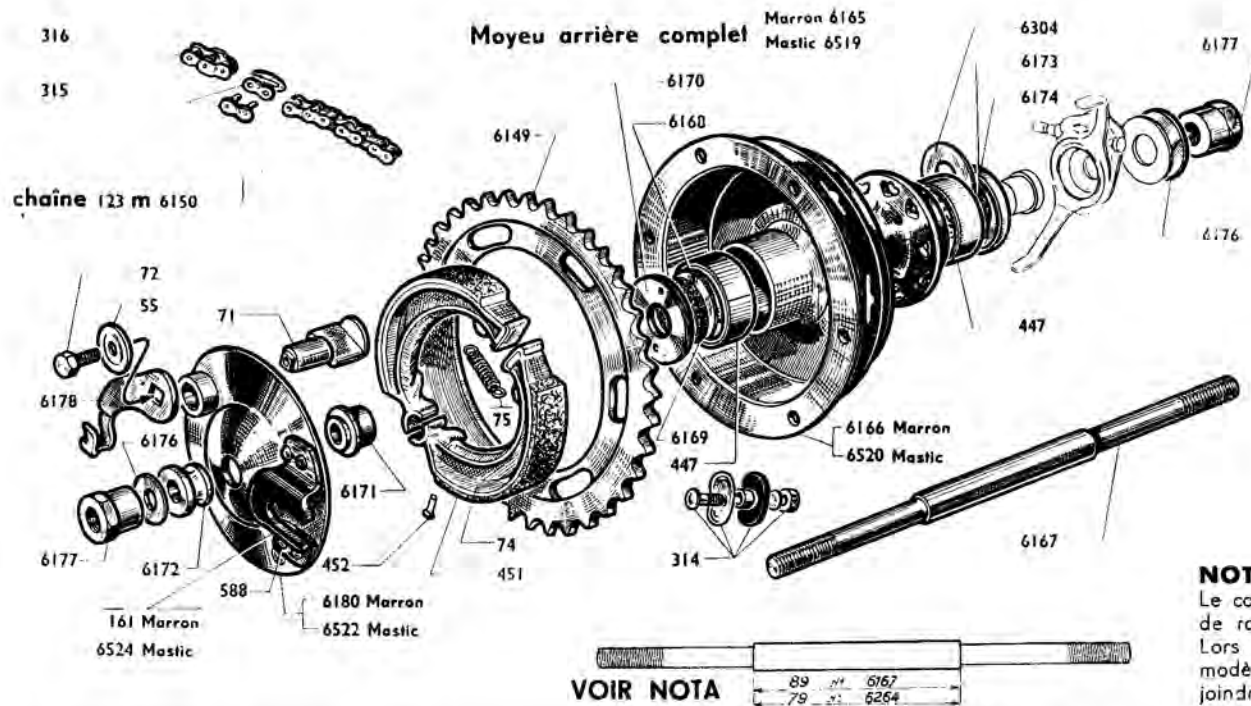
Moyeu arrière complet VOIR NOTA



## ROUE ET MOYEU ARRIÈRE (axe Ø 13 à cônes)

Numéro pièces	Groupe	Nbre de pièces	DESIGNATION	Prix unitaire Vente détail	Numéro Pièces	Groupe	Nbre de pièces	DESIGNATION	Prix unitaire Vente détail
			<b>ROUE (couleur beige-marron)</b>		223	5	22	Bille de moyeu de 6,35 .....	
			<b>S.E.</b> Roue AR complète (VOIR NOTA) .....		314	5	6	Amortisseur de pignon AR .....	
426	1	1	Jante de 19 x 2 1/4 .....		451	4	2	Garniture ferodo .....	
427	4	18	Rayon côté droit L = 186, jauge 18 avec écrou .....		452	4	8	Rivet alu de garniture ferodo .....	
428	4	18	Rayon côté gauche L = 223, jauge 18, avec écrou .....		588	4	4	Rivet de patte d'ancrage .....	
429	4	36	Écrou de rayon, jauge 18 .....		6144	4	2	Rondelle à ergot .....	
430	1	1	Enveloppe de 25 x 3 .....		6149	4	1	Pignon de chaîne arrière 48 dents .....	
431	1	1	Chambre à air de 25 x 3 .....		6178	4	1	Levier de frein arrière sur came .....	
432	1	1	Ruban de jante .....		6179	4	<b>S.E.</b>	Flasque de frein arrière complet .....	
			<b>MOYEU (couleur marron)</b>		6180	4	1	Flasque de frein arrière nu .....	
			<b>S.E.</b> Moyeu AR compl. 48 dts (axe Ø 13 à cônes) V. NOTA		6243	4	<b>S.E.</b>	Axe de moyeu arrière complet Ø 13 .....	
55	5	1	Rondelle de levier de came .....		6244	4	1	Axe de moyeu arrière nu Ø 13 .....	
71	4	1	Came des mâchoires .....		6245	4	1	Cône réglable de 13 .....	
72	5	1	Vis de fixation levier de came .....		6246	4	1	Cône fixe de 13 .....	
74	4	2	Mâchoire garnie Ø 118 .....		6247	4	2	Cuvette .....	
75	5	2	Ressort de mâchoire .....		6248	4	2	Écrou de roue Ø 13 .....	
161	4	1	Patte ancrage de frein AR .....		6285	4	4	Contre-écrou .....	
					6288	4	2	Cache-poussière .....	

**NOTA.** - Roue AR axe Ø 13 à cônes. - La roue complète à cuvettes et cônes Ø 13 est abandonnée, et remplacée par la roue complète à roulements axe de Ø 12 n° 6164, page 12 A. - Corps de moyeu et moyeu complet pour cônes Ø 13. - Sont également abandonnés - En remplacement, nous commander le moyeu complet à roulements axe Ø 12 N° 6165, page 12 A. - Nous vous signalons également que les pièces non référencées au dessin sont épuisées.



## ROUE ET MOYEU ARRIÈRE

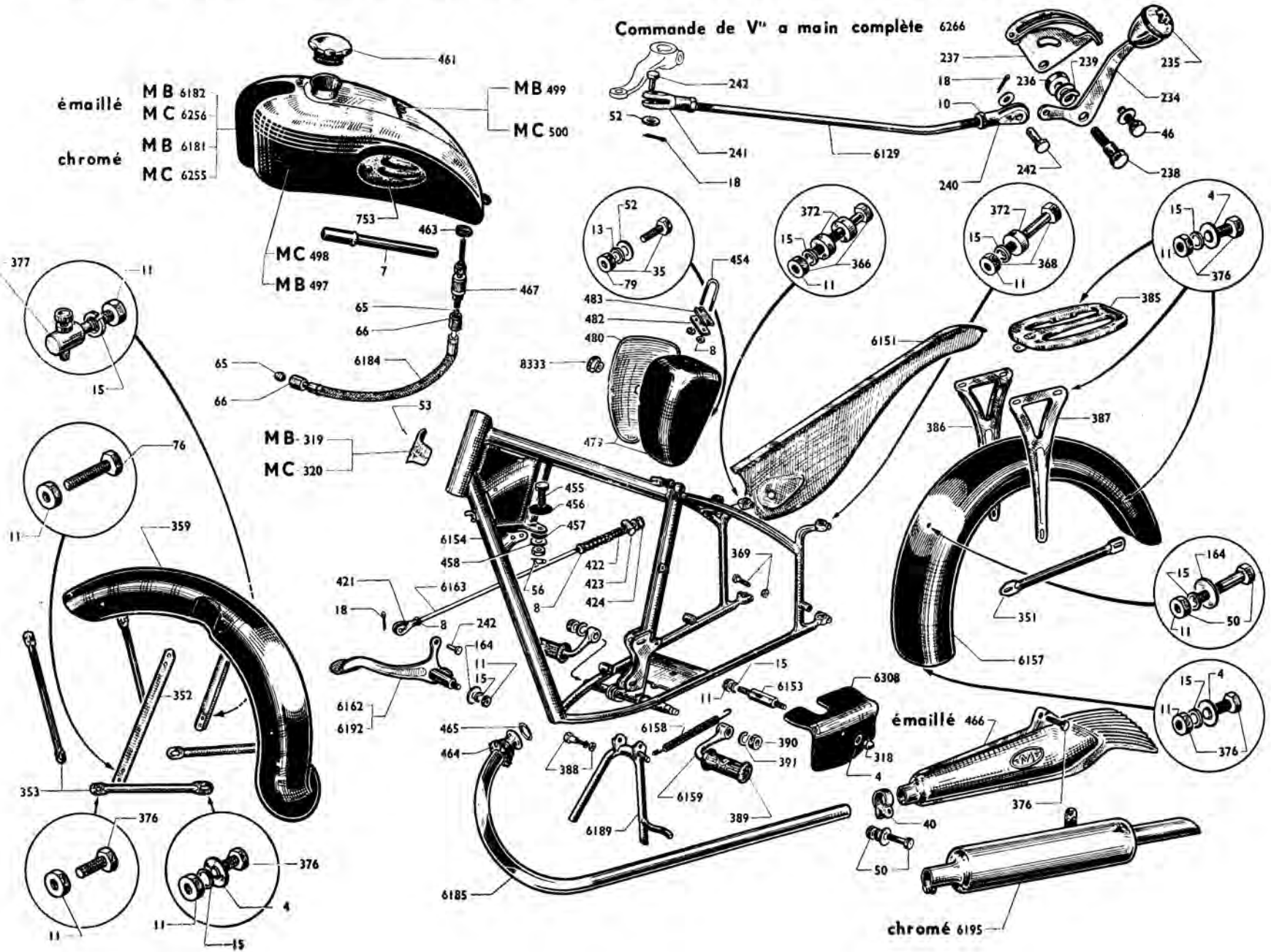
(axe  $\varnothing$  12 à roulements)

**NOTA. - Axe de moyeu à roulement  $\varnothing$  12.**  
Le corps de moyeu AR nu ancien modèle prévu pour axe de roue N° 6264, entretoise de 79 mm est abandonné. Lors du remplacement de celui-ci, par le corps nouveau modèle 6166 représenté ci-dessus, il est nécessaire d'ajouter l'axe de roue N° 6167, entretoise de 89 mm.

Numéro pièces	Groupes	Nbre de pièces	DESIGNATION	Prix unitaire Vente détail	Numéro pièces	Groupes	Nbre de pièces	DESIGNATION	Prix unitaire Vente détail
			<b>ROUE (anc. modèle 19×2¼, couleur beige-marron)</b>		588	5	4	Rivet de patte d'ancrage AR .....	
426			Jante de 19×2¼ émaillée beige .....		6149	4		Pignon de chaîne AR 48 dents, large .....	
427	4	18	Rayon côté droit L = 186 jauge 18, avec écrou ..		6167	4		Axe de moyeu AR nu $\varnothing$ 12 (entret. de 89 voir nota)	
428	4	18	Rayon côté gauche L = 223 jauge 18, avec écrou ..		6168	4		Joue de feutre côté tambour 20×37 .....	
429	4	36	Écrou de rayon, jauge 18 .....		6169	4		Feutre côté tambour .....	
430			Enveloppe de 25×3 .....		6170	4		Écrou de blocage de roulement (filetage à droite)	
431			Chambre à air de 25×3 .....		6171	4		Entretoise de centrage (intérieur flasque) .....	
432			Ruban de jante .....		6172	4		Entretoise côté flasque de frein .....	
970			Jante de 19×2¼ chromée .....		6173	4		Feutre côté opposé au tambour .....	
6164		<b>S.E.</b>	Roue AR complète émaillée, beige, marron .....		6174	4		Cache-poussière .....	
6194		<b>S.E.</b>	Roue AR complète chromée .....		6176	4	2	Rondelle d'écrou blocage de roue .....	
			<b>ROUE (nouveau modèle 18×2¼, couleur mastic)</b>		6177	4	2	Écrou de blocage de roue $\varnothing$ 12 .....	
1081			Jante de 18×2¼ émaillée mastic .....		6178	4		Levier de frein AR sur came .....	
1082			Jante de 18×2¼ chromée .....		6179	4		Axe de moyeu AR nu $\varnothing$ 12 (ancien modèle, entre-	
6517		<b>S.E.</b>	Roue AR complète émaillée mastic .....		6264	4		toise de 79, voir nota) .....	
6518		<b>S.E.</b>	Roue AR complète chromée .....		6304	4		Joue de feutre côté opposé au tambour 12×29 ..	
8281			Chambre à air de 300×18 .....		6519	4	<b>S.E.</b>	Moyeu AR complet 48 dents mastic .....	
8282			Enveloppe de 300×18 .....		6520	4		Corps de moyeu AR nu mastic .....	
8284	4	18	Rayon côté droit L = 176 jauge 18, avec écrou ..		6521	4	<b>S.E.</b>	Flasque de frein AR complet mastic .....	
8285			Ruban de jante .....		6522	4		Flasque de frein AR nu mastic .....	
9153	4	18	Rayon côté gauche L = 211 jauge 18, avec écrou ..		6524	4		Patte d'ancrage frein AR mastic .....	
			<b>MOYEU (couleur mastic)</b>					<b>MOYEU (couleur marron)</b>	
55	5	1	Rondelle de levier de came frein AR .....		161	4		Patte d'ancrage frein AR marron .....	
71	4	1	Came des mâchoires .....		6165	4	<b>S.E.</b>	Moyeu AR complet 48 dents marron .....	
72	5	1	Vis de fixation levier de came .....		6166	4		Corps de moyeu AR nu marron .....	
74	4	2	Mâchoire garnie $\varnothing$ 118 .....		6179	4	<b>S.E.</b>	Flasque de frein AR complet marron .....	
75	5	2	Ressort de mâchoire .....		6180	4		Flasque de frein AR nu marron .....	
314	5	6	Amortisseur de pignon AR .....					<b>CHAÎNE</b>	
447	5	2	Roulement de 12×37×12 .....		315	4		Attache rapide .....	
451	4	2	Garniture Ferodo .....		316	4		Faux-maillon .....	

# VELOMOTEUR Type D 45 S ou C 45 S

CADRE - GARDE-BOUE - BEQUILLE - PORTE-BAGAGES - CARTER DE CHAINE - BOITE A OUTILS - RESERVOIR  
ROBINET ESSENCE - COMMANDE DE VITESSES A MAIN - COMMANDE DE FREIN ARRIERE - ECHAPPEMENT

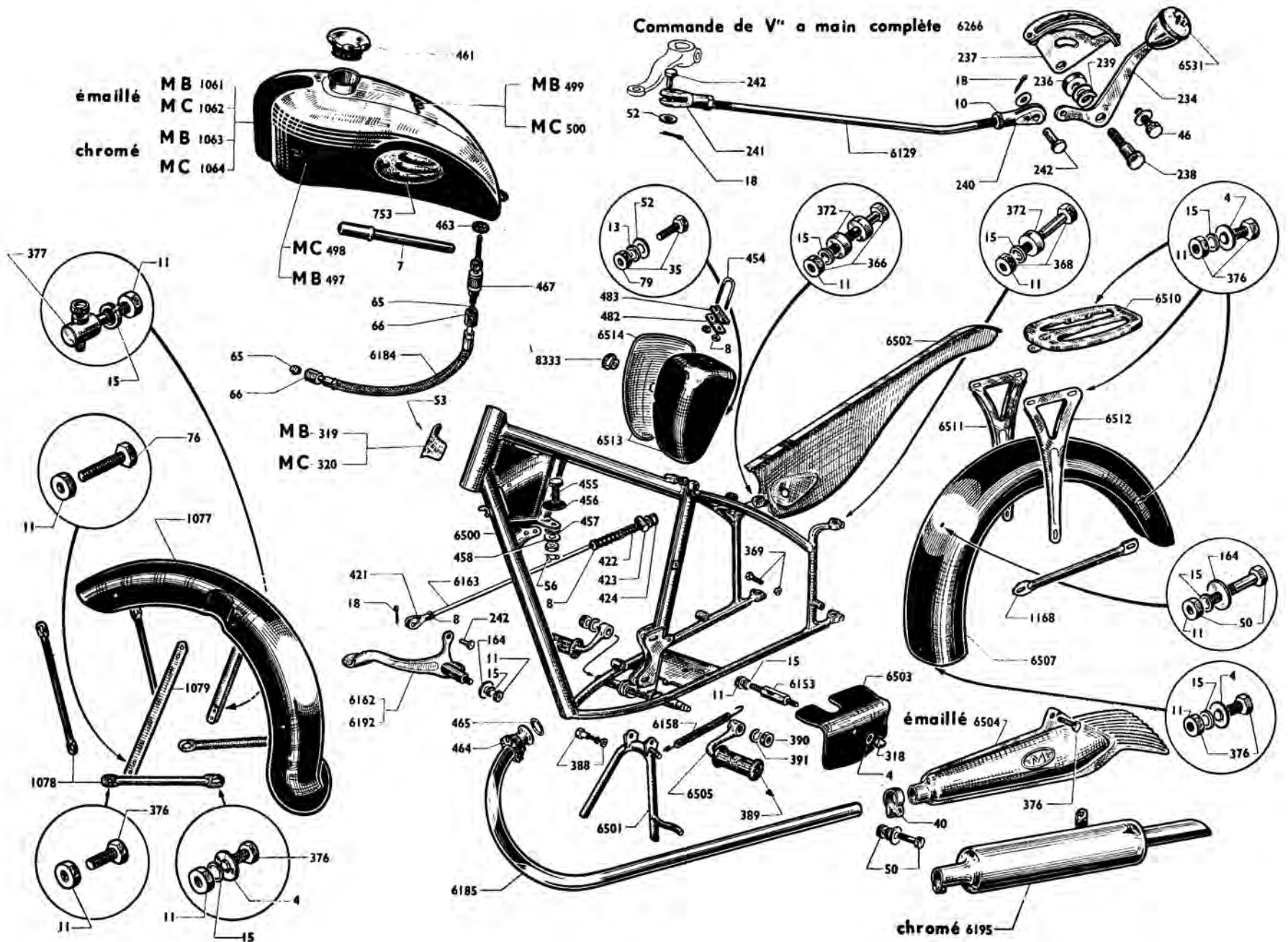




# ATTENTION. - Les pièces ci-dessous sont émaillées teinte MARRON (835) et BEIGE (836)

Numéro pièces	Groupe	Nbre de pièces	DÉSIGNATION	Prix unitaire Vente détail	Numéro pièces	Groupe	Nbre de pièces	DÉSIGNATION	Prix unitaire Vente détail
7	5	1	Pompe à air L = 300 .....		234	5	1	Levier à main .....	
53	5	2	Clou cannelé fix. plaque de cadre. <b>(Conditionné)</b>		235	5	1	Boule de levier à main .....	
319	5	1	Plaque de cadre MB .....		236	5	1	Rondelle de centrage du secteur .....	
320	5	1	Plaque de cadre MC .....		237	5	1	Grille et secteur rivés .....	
351	1	2	Tringle de garde-boue AR .....		238	5	1	Vis centrale de blocage .....	
352	1	2	Tringle centrale de garde-boue AV .....		239	5	1	Rondelle grower double spires .....	
353	1	4	Tringle de garde-boue AV .....		240	5	1	Chape supérieure .....	
359	1	<b>S.E.</b>	Garde-boue AV complet .....		241	5	1	Chape inférieure .....	
372	5	3	Entretoise carter de chaîne, porte-bagag. épais. 5 <sup>m</sup>		242	5	2	Axe des chapes .....	
384	1	<b>S.E.</b>	Porte-bagages complet .....	6128	1	<b>S.E.</b>	1	Tringle de commande des vitesses complète .....	
385	1	1	Plateau de porte-bagages .....	6129	1	<b>S.E.</b>	1	Tringle de commande des vitesses nue .....	
386	1	1	Hauban de porte-bagages côté droit .....	6266	1	<b>S.E.</b>	1	Commande des vitesses à main complète .....	
387	1	1	Hauban de porte-bagages côté gauche .....					<b>COMMANDE DE FREIN AR</b>	
388	5	2	Axe de béquille avec écrou .....	8	5	2	2	Ecrou de 5x75 de tringle de frein. <b>(Conditionné)</b>	
389	5	2	Patin caoutchouc de manivelle repose-pied .....	11	5	1	1	Ecrou de 7x100 .....	<b>(Conditionné)</b>
390	5	2	Ecrou de blocage de manivelle .....	15	5	1	1	Rondelle grower de Ø 7 .....	<b>(Conditionné)</b>
391	5	2	Rondelle grower Ø 12 d'écrou manivel. repose-pied	18	5	1	1	Goupille d'axe de chape de frein .....	<b>(Conditionné)</b>
479	1	1	Boîte à outils complète .....	164	5	1	1	Rondelle plate Ø 7,2x20x1,5 .....	<b>(Conditionné)</b>
480	1	1	Couvercle de boîte à outils .....	242	5	1	1	Axe de chape .....	
482	5	1	Plaque de boîte à outils .....	421	5	1	1	Chape de tringle de frein AR .....	
483	5	1	Contre-plaque de boîte à outils .....	422	5	1	1	Ressort de tringle de frein AR .....	
6151	1	1	Carter de chaîne .....	423	5	1	1	Barillet de tringle de frein AR .....	
6153	5	1	Colonnnette fix. faux carter .....	424	5	1	1	Embout de tringle de frein AR .....	
6154	1	1	Cadre .....	6162	4	1	1	Pédale de frein AR (cadmiée) .....	
6157	1	<b>S.E.</b>	Garde-boue AR complet .....	6163	4	1	1	Tringle compl. de comm. de frein AR Ø 5 L = 580 <sup>m</sup>	
6158	5	1	Ressort de béquille .....	6192	4	1	1	Pédale de frein AR (chromée) .....	
6159	4	2	Manivelle repose-pied (droite ou gauche) .....					<b>ECHAPPEMENT</b>	
6189	1	1	Béquille centrale .....	40	5	1	1	Collier de pot .....	
6308	1	1	Faux-carter de pédalier .....	50	5	1	1	Boulon de collier pot échappement 7x100x32 .....	
6309	1	1	Garde-boue AV nu .....	376	5	1	1	Vis de fix. pot échappement 7x100x13 .....	
6310	1	1	Garde-boue AR nu .....	464	5	1	1	Ecrou d'échappement .....	
8333	5	1	Bouton de boîte à outils .....	465	5	1	1	Joint de cintre échappement .....	
			<b>RÉSERVOIR ESSENCE</b>	466	1	1	1	Pot échappement émaillé .....	
461	5	1	Bouchon de réservoir essence .....	6185	1	1	1	Cintre échappement .....	
497	5	2	Décalque latéral de réservoir MB .....	6195	1	1	1	Pot échappement chromé .....	
498	5	2	Décalque latéral de réservoir MC .....					<b>BOULONNERIE</b>	
499	5	1	Décalque supérieur de réservoir MB .....	4	5	33	33	Rondelle plate Ø 7 .....	<b>(Conditionné)</b>
500	5	1	Décalque supérieur de réservoir MC .....	8	5	2	2	Ecrou de 5x75 .....	<b>(Conditionné)</b>
753	5	2	Gripp-genoux (droit ou gauche) .....	11	5	3	3	Ecrou de 7x100 .....	<b>(Conditionné)</b>
6181	1	1	Réservoir essence chromé MB .....	13	5	1	1	Rondelle grower Ø 5 .....	<b>(Conditionné)</b>
6182	1	1	Réservoir essence émaillé MB .....	15	5	33	33	Rondelle grower Ø 7 .....	<b>(Conditionné)</b>
6255	1	1	Réservoir essence chromé MC .....	35	5	1	1	Boulon fix. boîte à outils 5x90x15 .....	
6256	1	1	Réservoir essence émaillé MC .....	50	5	1	1	Boulon fix. garde-boue AR 7x100x32 .....	
			<b>FIXATION RESERVOIR</b>	52	5	1	1	Rondelle plate Ø 5 .....	<b>(Conditionné)</b>
56	5	2	Épingle de sécurité .....	76	5	3	3	Boulon fix. tringle centrale garde-boue AV sur plongeur 7x100x18 .....	
454	5	1	Bride AR fix. réservoir et boîte à outils .....					Ecrou de 5x90 .....	<b>(Conditionné)</b>
455	5	2	Boulon de fix. réservoir 8x125x25 .....	79	5	1	1	Rondelle plate Ø 7,2x20x1,5 .....	<b>(Conditionné)</b>
456	5	2	Caoutchouc mâle de fixation .....	164	5	2	2	Ecrou borgne de 7 faux carter de pédalier .....	
457	5	2	Caoutchouc femelle de fixation .....	318	5	1	1	Boulon sup. du support droit de susp. AR 7x100x48	
458	5	2	Rondelle plate Ø 8x25 .....	366	5	1	1	Boulon sup. du sup. gauche de susp. AR 7x100x40	
			<b>ROBINET ESSENCE ET TUBULURE</b>	368	5	1	1	Boulon inf. des supports de susp. AR 7x100x30 .....	
65	5	2	Bi-cône .....	369	5	2	2	Boulon fix. garde-boue, porte-bagag. 7x100x13 .....	
66	5	2	Ecrou de tubulure .....	376	5	26	26	Boulon barillet fix. garde-boue et réglage frein AV	
463	5	1	Joint de robinet essence .....	377	5	1	1		
467	5	1	Robinet essence " Tubostop " .....					<b>PIECES A SOUDER</b>	
6184	5	1	Tubulure essence .....					<i>Ces pièces ne sont pas référencées au dessin</i>	
			<b>COMMANDE DE VITESSES A MAIN</b>	1097	5	2	2	Patte de béquille gros trou .....	
10	5	2	Ecrou de 6x100 .....	1098	5	2	2	Patte de béquille petit trou .....	
18	5	2	Goupille .....	6281	5	1	1	Entretoise pédale frein .....	
46	5	1	Vis d'arrêt du secteur .....	6282	5	1	1	Entretoise support pot échappement .....	
52	5	2	Rondelle plate Ø 5 .....	6307	4	1	1	Axe repose-pied .....	

# VELOMOTEUR Type D 45 S ou C 45 S



# ATTENTION. - Les pièces ci-dessous sont émaillées teinte MASTIC (838)

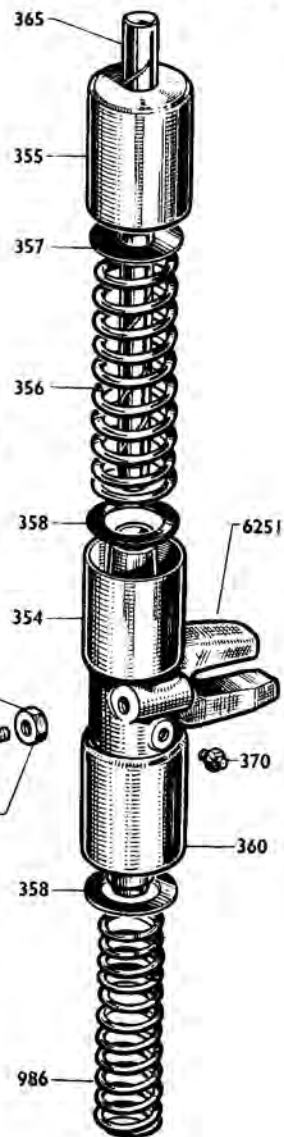
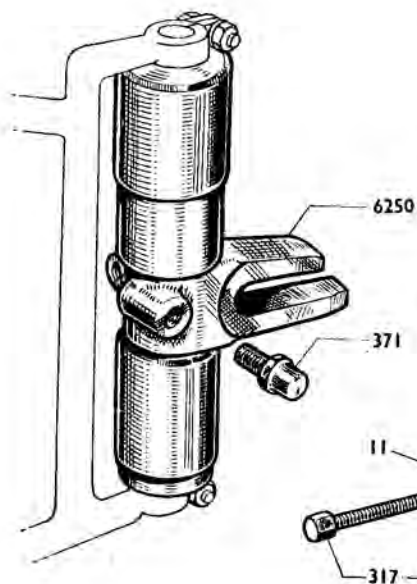
Numéro Pièces	Groupe	Nbre de pièces	DÉSIGNATION	Prix unitaire Vente détail	Numéro Pièces	Groupe	Nbre de pièces	DÉSIGNATION	Prix unitaire Vente détail
7	5	1	Pompe à air L = 300.....		52	5	2	Rondelle plate Ø 5..... (Conditionné)	
53	5	2	Clou cannelé fix. plaque de cadre. (Conditionné)		234	5	1	Lever à main.....	
319	5	1	Plaque de cadre MB.....		236	5	1	Rondelle de centrage du secteur.....	
320	5	1	Plaque de cadre MC.....		237	5	1	Grille et secteur rivés.....	
372	5	3	Entretoise carter de chaîne, porte-bag., épais. 5 <sup>m</sup> / <sub>m</sub>		238	5	1	Vis centrale de blocage.....	
388	5	2	Axe de béquille avec écrou.....		239	5	1	Rondelle grower double spire.....	
389	5	2	Patin caoutchouc de manivelle repose-pied.....		240	5	1	Chape supérieure.....	
390	5	2	Ecrou de blocage de manivelle.....		241	5	1	Chape inférieure.....	
391	5	2	Rondelle grower Ø 12 écrou manivelle repose-pied.....		242	5	2	Axe des chapes.....	
482	5	1	Plaque de boîte à outils.....		6128	1	S.E.	Tringle de commande des vitesses complète.....	
483	5	1	Contre-plaque de boîte à outils.....		6129	1		Tringle de commande des vitesses nue.....	
1076	1	S.E.	Garde-boue AV complet.....		6266	1	S.E.	Commande des vitesses à main complète.....	
1077	1	1	Garde-boue AV nu.....		6531	5	1	Boule de levier à main.....	
1078	1	1	Tringle de garde-boue AV.....						
1079	1	2	Tringle centrale de garde-boue AV.....		8	5	2	Ecrou de 5x75 de tringle de frein. (Conditionné)	
1168	1	2	Tringle de garde-boue AR.....		11	5	1	Ecrou de 7x100..... (Conditionné)	
6153	5	1	Colonnnette fix. faux carter.....		15	5	1	Rondelle grower de Ø 7..... (Conditionné)	
6158	5	1	Ressort de béquille.....		18	5	1	Goupille d'axe de chape de frein. (Conditionné)	
6500	1	1	Cadre.....		164	5	1	Rondelle plate Ø 7,2x20x1,5..... (Conditionné)	
6501	1	1	Béquille centrale.....		242	5	1	Axe de chape.....	
6502	1	1	Carter de chaîne.....		421	5	1	Chape de tringle de frein AR.....	
6503	1	1	Faux carter de pédalier.....		422	5	1	Ressort de tringle de frein AR.....	
6505	4	2	Manivelle repose-pied (droite ou gauche).....		423	5	1	Barillet de tringle de frein AR.....	
6506	1	S.E.	Garde-boue AR complet.....		424	5	1	Embout de tringle de frein AR.....	
6507	1	1	Garde-boue AR nu.....		6162	4	1	Pédale de frein AR (cadmiée).....	
6509	1	S.E.	Porte-bagages complet.....		6163	4	1	Tringle comp. de commande frein AR Ø 5, L = 580 <sup>m</sup> / <sub>m</sub>	
6510	1	1	Plateau de porte-bagages.....		6192	4	1	Pédale de frein AR (chromée).....	
6511	1	1	Hauban de porte-bagages côté droit.....						
6512	1	1	Hauban de porte-bagages côté gauche.....		40	5	1	Collier de pot.....	
6513	1	1	Boîte à outils complète.....		50	5	1	Boulon de collier pot échappement 7x100x32.....	
6514	1	1	Couvercle de boîte à outils.....		376	5	1	Vis de fixation pot échappement 7x100x13.....	
8333	5	1	Bouton de boîte à outils.....		464	5	1	Ecrou d'échappement.....	
			<b>RESERVOIR ESSENCE</b>		465	5	1	Joint de cindre échappement.....	
461	5	1	Bouchon de réservoir essence.....		6185	1	1	Cindre échappement.....	
497	5	2	Décalque latéral de réservoir MB.....		6195	1	1	Pot échappement chromé.....	
498	5	2	Décalque latéral de réservoir MC.....		6504	1	1	Pot échappement émaillé.....	
499	5	1	Décalque supérieur de réservoir MB.....						
500	5	1	Décalque supérieur de réservoir MC.....		4	5	33	Rondelle plate Ø 7..... (Conditionné)	
753	5	2	Cripp-genoux (droit ou gauche).....		8	5	2	Ecrou de 5x75..... (Conditionné)	
1061	1	1	Réservoir essence émaillé MB.....		11	5	33	Ecrou de 7x100..... (Conditionné)	
1062	1	1	Réservoir essence émaillé MC.....		13	5	1	Rondelle grower Ø 5..... (Conditionné)	
1063	1	1	Réservoir essence chromé MB.....		15	5	33	Rondelle grower Ø 7..... (Conditionné)	
1064	1	1	Réservoir essence chromé MC.....		35	5	1	Boulon fixation boîte à outils 5x90x15.....	
			<b>FIXATION RESERVOIR</b>		50	5	1	Boulon fixation garde-boue AR 7x100x32.....	
56	5	2	Epingle de sécurité..... (Conditionné)		52	5	1	Rondelle plate Ø 5..... (Conditionné)	
454	5	1	Bride arrière fixation réservoir et boîte à outils.....		76	5	3	Boulon fix. tring. cent. g <sup>d</sup> -b. AV s/ plongeur 7x100x18	
455	5	2	Boulon de fixation réservoir 8x125x25.....		79	5	1	Ecrou de 5x90..... (Conditionné)	
456	5	2	Caoutchouc mâle de fixation.....		164	5	2	Rondelle plate Ø 7,2x20x1,5..... (Conditionné)	
457	5	2	Caoutchouc femelle de fixation.....		318	5	1	Ecrou borgne de 7 faux carter de pédalier.....	
458	5	2	Rondelle plate Ø 8x25.....		366	5	1	Boulon supér. du support droit de susp. AR 7x100x48	
			<b>ROBINET ESSENCE ET TUBULURE</b>		368	5	1	Boulon sup. du support gauche de susp. AR 7x100x40	
65	5	2	Bi-cône.....		369	5	2	Boulon inf. des supports de suspension AR 7x100x30	
66	5	2	Ecrou de tubulure.....		376	5	26	Boulon fixat. garde-boue, porte-bagages 7x100x13	
463	5	1	Joint de robinet essence.....		377	5	1	Boulon barillet fix. garde-boue et réglage frein AV	
467	5	1	Robinet essence "Tubostop".....						
6184	5	1	Tubulure essence.....		1097	5	2	Patte de béquille gros trou	
			<b>COMMANDE DE VITESSES A MAIN</b>		1098	5	2	Patte de béquille petit trou	Ces pièces ne sont pas référencées au dessin.
10	5	2	Ecrou de 6x100..... (Conditionné)		6282	5	1	Entretoise support pot échap.	
18	5	2	Goupille..... (Conditionné)		6281	5	1	Entretoise pédale frein	
46	5	1	Vis d'arrêt du secteur.....		6307	4	1	Axe repose-nied	

# VELOMOTEUR

## Type D 45 S ou C 45 S

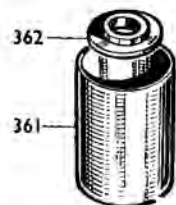
### SUSPENSION ARRIÈRE (Coulissante)

Suspension arrière  
complète droite 6125



Suspension arrière complète  
gauche et droite 6123

Suspension arrière  
complète gauche 6124



Numéros Pièces	Groupe	Nbre de pièces	DÉSIGNATION	Prix unitaire Vente détail
11	5	2	Ecrou de boulon tendeur Ø 7x100. <b>(Conditionné)</b>	
317	5	2	Boulon tendeur de chaîne	
354	4	2	Tube intérieur de protection de ressort supérieur	
355	4	2	Tube extérieur de protection de ressort supérieur	
356	5	2	Ressort supérieur	
357	4	2	Coupelle de ressort supérieur	
358	4	4	Rondelle d'appui du ressort supérieur et inférieur	
360	4	2	Tube extérieur de protection de ressort inférieur	
361	4	2	Tube intérieur de protection de ressort inférieur	
362	4	2	Coupelle de ressort inférieur	
365	4	2	Arbre de guidage	
370	5	2	Graisseur Técalemit. <b>(Conditionné)</b>	
371	4	1	Ergot d'arrêt de frein AR	
713	4	<b>S.E.</b>	Jeu de tubes de suspension AR (pour 1 côté)	
986	5	2	Ressort inférieur	
6123	4	<b>S.E.</b>	Suspension AR complète droite et gauche	
6124	4	<b>S.E.</b>	Suspension AR complète côté gauche	
6125	4	<b>S.E.</b>	Suspension AR complète côté droit	
6250	4	1	Patte droite de suspension AR	
6251	4	1	Patte gauche de suspension AR	

**AVIS IMPORTANT.** - Les pièces mentionnées "**Conditionné**" ne sont vendues que par sachet. Voir page spéciale "**Conditionnement**" (Fin catalogue). A commander sous le numéro du sachet conditionné choisi. - **S.E.** = Sous-ensemble (ne figure pas sur le dessin).

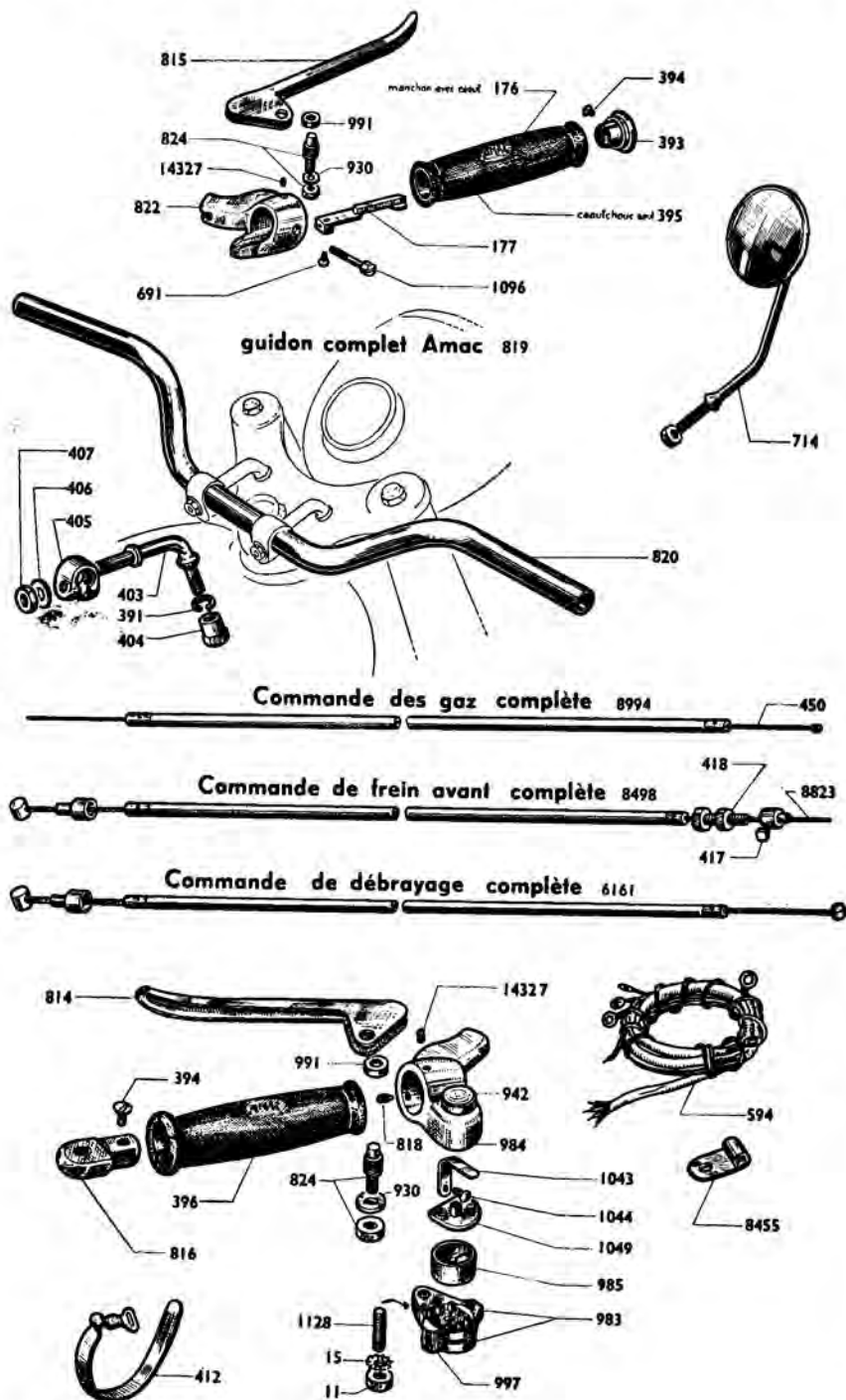
Les prix indiqués sont susceptibles de variation sans préavis, ils ne sont donc donnés qu'à titre indicatif.

**Type D 45 S ou C 45 S**

**ENSEMBLE-MOTEUR**

**CULASSE - CYLINDRE - VILEBREQUIN - DISTRIBUTION**

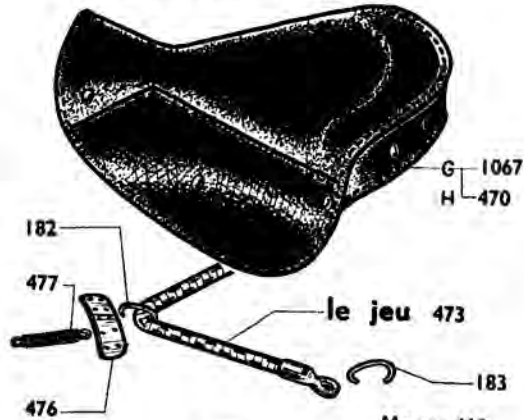
## GUIDON - FIXATION DE GUIDON - COMMANDES - COMMUTATEUR - CANALISATION ÉLECTRIQUE



Numéro pièces	Groupes	Nbre de pièces	DÉSIGNATION	Prix unitaire Vente détail
<b>GUIDON</b>				
176	4	1	Manchon de poignée tournante avec caoutchouc ..	
177	4	1	Curseur de poignée tournante .....	
393	4	1	Bouchon chromé (dans guidon, côté droit) .....	
394	4	2	Vis fraisée des bouchons (dans guidon) .....	
395	5	1	Poignée caoutchouc droite .....	
396	5	1	Poignée caoutchouc gauche .....	
691	4	1	Vis de curseur .....	
814	4	1	Levier de débrayage .....	
815	4	1	Levier de frein avant .....	
816	4	1	Bouchon alu support rétrovis. (dans guidon, c. gauc.)	
818	5	2	Vis intérieure pointeau (c.gauche embout de guidon)	
819	1	<b>S.E.</b>	Guidon "Amac" complet avec commutateur .....	
820	1	1	Cintre de guidon .....	
822	4	1	Embout de guidon côté droit .....	
824	4	2	Axe de levier de guidon (dr. ou gauche) avec écrou	
825	4	<b>S.E.</b>	Poignée tournante complète .....	
864	4	<b>S.E.</b>	Poignée de débrayage complète .....	
865	4	<b>S.E.</b>	Poignée de frein avant complète .....	
930	4	2	Rondelle d'axe de levier de guidon .....	
984	4	1	Embout de guidon côté gauche avec bouton avertis.	
991	4	2	Entretoise de levier de guidon .....	
1096	4	1	Axe transversal (embout côté droit) .....	
14327	4	2	Vis pointeau sup. des embouts de guidon Ø 5 L= 6	
<b>FIXATION GUIDON</b>				
391	5	2	Rondelle grower Ø 12 .....	(Conditionné)
403	4	2	Support de guidon .....	
404	4	2	Écrou de support de guidon .....	
405	4	2	Collier de fixation .....	
406	5	4	Rondelle plate de collier de fixation .....	
407	4	2	Écrou de collier .....	
<b>COMMANDES</b>				
417	5	1	Serre-câble de frein avant .....	(Conditionné)
418	5	1	Barillet réglage frein avant .....	(Conditionné)
450	5	1	Câble des gaz .....	
6161	5	1	Commande de débrayage complète .....	
8455	4	1	Attache gaine de frein avant .....	
8498	5	1	Commande de frein avant complète .....	
8823	5	1	Câble de frein avant .....	
8994	5	1	Commande des gaz complète .....	
<b>COMMUTATEUR "AMAC"</b>				
11	5	1	Écrou de 7 × 100 .....	(Conditionné)
15	5	1	Rondelle grower Ø 7 .....	(Conditionné)
412	5	3	Attache-fils .....	(Conditionné)
594	3	1	Canalisation complète 6 fils .....	
942	3	1	Bouton avertisseur .....	
982	3	<b>S.E.</b>	Commutateur avec canalisation 6 fils .....	
983	3	1	Commutateur sans canalisation .....	
985	3	1	Bague fibre isolante de commutateur .....	
997	3	1	Manette de commutateur .....	
1043	3	1	Lamelle de ressort de bouton avertisseur .....	
1044	3	1	Vis de fixation lamelle .....	
1049	3	1	Galette d'appui de commutateur .....	
1128	4	1	Goujon fixation commutateur au guidon 7 × 100 .....	
<b>RETROVISEUR</b>				
714	5	1	Rétroviseur avec fixation .....	

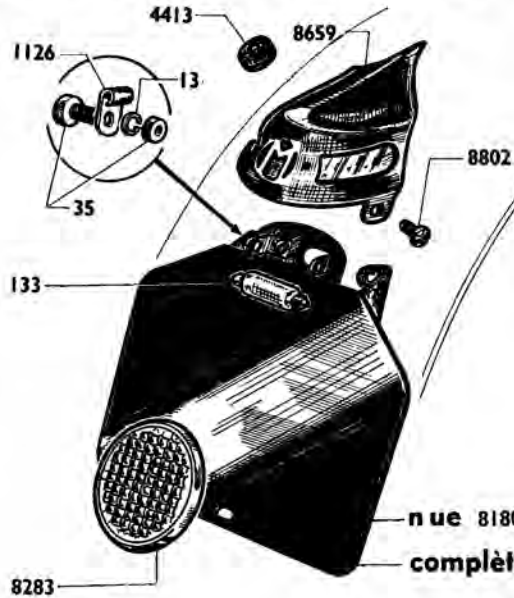
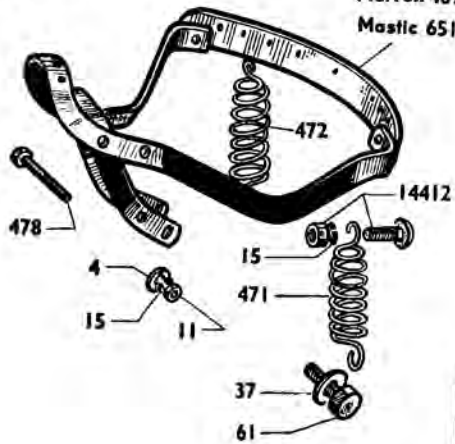
# VELOMOTEUR Type D 45 S ou C 45 S

**Selle complète** Marron 468  
Mastic 6515



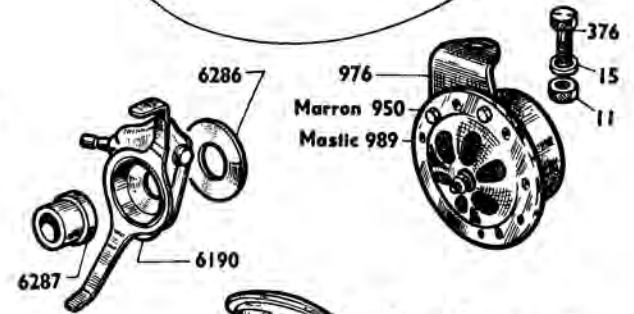
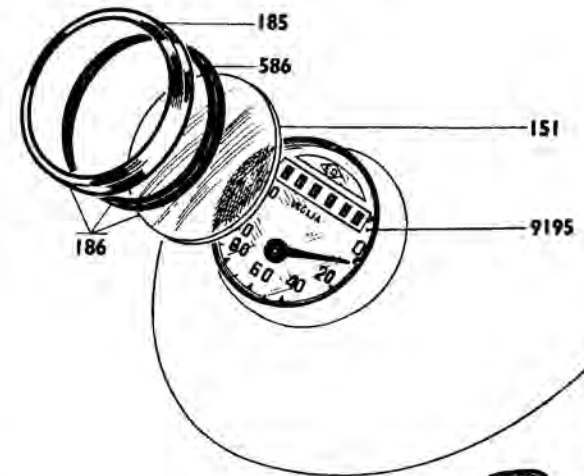
le jeu 473

Marron 469  
Mastic 6516

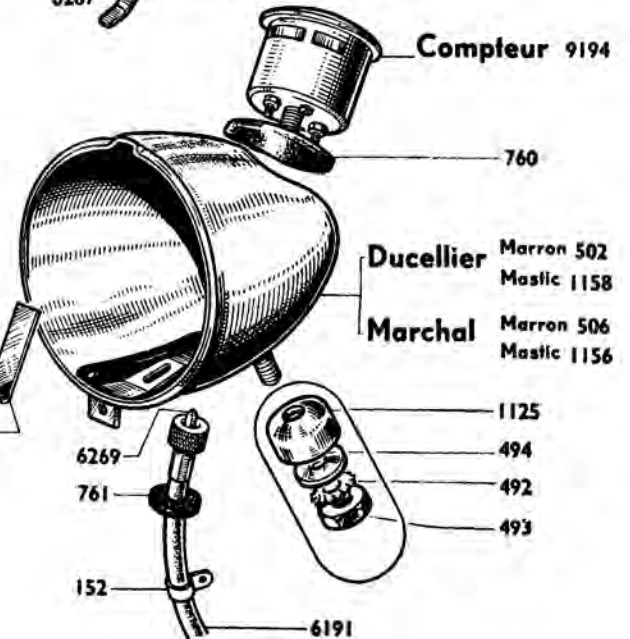
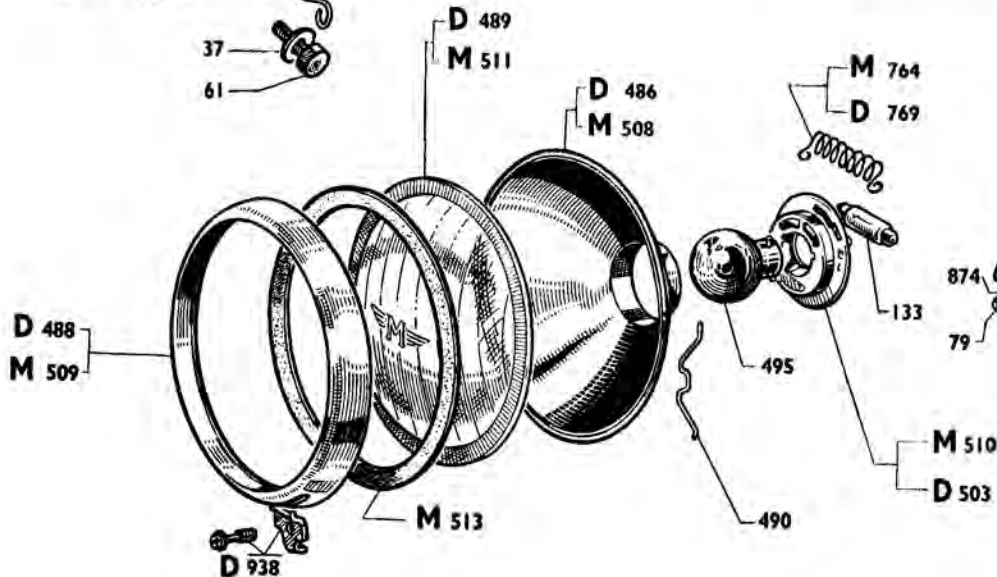


**Phare complet Ducellier** Marron 501  
Mastic 1157

**Phare complet Marchal** Marron 505  
Mastic 1155



**Compteur** 9194



**Ducellier** Marron 502  
Mastic 1158

**Marchal** Marron 506  
Mastic 1156

# VELOMOTEUR Type D 45 S ou C 45 S

## ECLAIRAGE - COMPTEUR - AVERTISSEUR - SELLE

Numéro Pièces	Groupe	Nbre de pièces	DÉSIGNATION	Prix unitaire Vente détail	Numéro Pièces	Groupe	Nbre de pièces	DÉSIGNATION	Prix unitaire Vente détail
<b>PHARE DUCELLIER couleur mastic</b>									
133	3	1	Lampe veilleuse navette 6 V. 0,35 A. ....		874	3	2	Rondelle "Acro" de Ø 5 .....	
486	3	1	Rélecteur .....		1124	4	2	Bride de compteur .....	
488	3	1	Porte de phare chromée .....		6190	4	1	Démultiplicateur sur roue AR (Cowel) .....	
489	3	1	Verre de phare .....		6191	5	1	Commande flexible de compteur .....	
490	3	5	Ressort de maintien de réflecteur .. (Conditionné)		6263	4	<b>S.E.</b>	Compteur compl. a/caout. fixat., c" flex. et démultipl.	
492	3	1	Rondelle éventail Ø 12 .....		6269	5	1	Câble nu de commande flexible compteur .....	
493	3	1	Ecrou de blocage de phare de 12x175 .....		6286	4	1	Rondelle de démultiplicateur .....	
494	3	1	Rondelle sphérique inférieure .....		6287	4	1	Entretoise de démultiplicateur .....	
495	3	1	Lampe avant jaune (phare-code) 6 V. 25/25 .....		9194	4	1	Compteur (prise pour commande flexible excentrée)	
503	3	1	Douille porte lampe avec résistance .....		9195	4	1	Cadran de compteur .....	(Voir Nota)
761	4	1	Caoutchouc passage fil lumière .....		<b>AVERTISSEUR</b>				
769	3	1	Résistance de douille porte lampe .....	376	5	1	1	Boulon fixation au cadre 7x13 .....	
804	3	<b>S.E.</b>	Ensemble optique .....	950	3	1	1	Avertisseur (coul. marron) a/patte d'attache au cadre	
938	3	1	Agrafe de maintien porte de phare avec vis .....	976	3	1	1	Patte d'attache au cadre .....	
1125	3	1	Rondelle sphérique supérieure .....	989	3	1	1	Avertisseur (coul. mastic) a/patte d'attache au cadre	
1157	3	<b>S.E.</b>	Phare complet mastic .....		<b>FEU ARRIÈRE</b>				
1158	3	1	Calotte de phare mastic .....	13	5	2	2	Rondelle grower Ø 6 .....	(Conditionné)
<b>PHARE DUCELLIER couleur marron</b>									
501	3	<b>S.E.</b>	Phare complet marron .....	35	5	2	2	Boulon de fixation plaque police AR 5x75x13 ....	
502	3	1	Calotte de phare marron .....	133	3	1	1	Lampe arrière (navette) 6 V. 0,35 A. ....	
<b>PHARE MARCHAL couleur mastic</b>									
133	3	1	Lampe veilleuse navette 6 V. 0,35 A. ....	1126	5	1	1	Patte d'attache fil lumière sur garde-boue AR. ....	
490	3	5	Ressort de maintien de réflecteur .. (Conditionné)	4413	4	1	1	Caoutchouc passe fil lumière sur garde-boue AR. ..	
492	3	1	Rondelle éventail Ø 12 .....	8180	3	1	1	Plaque de police arrière nue .....	
493	3	1	Ecrou de blocage de phare de 12x175 .....	8283	3	1	1	Catadioptr .....	
494	3	1	Rondelle sphérique inférieure .....	8658	3	<b>S.E.</b>	3	3	Plaque de police arrière complète .....
495	3	1	Lampe avant jaune (phare-code) 6 V. 25/25 .....	8659	3	1	1	Capot de feu arrière .....	
508	3	1	Rélecteur .....	8802	3	2	2	Vis de fixation du capot de feu AR. (Conditionné)	
509	3	1	Porte de phare chromée .....	4	5	2	2	<b>SELLE (couleur mastic)</b>	
510	3	1	Douille porte lampe avec résistance .....	11	5	2	2	Rondelle plate Ø 7 .....	(Conditionné)
511	3	1	Verre de phare .....	15	5	4	4	Ecrou de 7x100 .....	(Conditionné)
513	3	1	Caoutchouc de verre de phare .....	37	5	2	2	Rondelle grower Ø 7 .....	(Conditionné)
761	4	1	Caoutchouc passage fil lumière .....	61	5	2	2	Rondelle plate Ø 8 .....	(Conditionné)
764	3	1	Résistance de douille porte-lampe .....	182	5	5	5	Vis fixation inférieure ressort de selle 8x125x22. .	
803	3	<b>S.E.</b>	Ensemble optique .....	183	5	10	10	Crochet de sandow (long) .....	(Conditionné)
1125	3	1	Rondelle sphérique supérieure .....	471	5	1	1	Crochet de sandow (court) .....	(Conditionné)
1155	3	<b>S.E.</b>	Phare complet .....	472	5	1	1	Ressort de selle gauche (cadmié) .....	
1156	3	1	Calotte de phare .....	473	5	1	1	Ressort de selle droit (cadmié) .....	
<b>PHARE MARCHAL couleur marron</b>									
505	3	<b>S.E.</b>	Phare complet marron .....	476	5	1	1	Jeu de sandows (5) .....	
506	3	1	Calotte de phare marron .....	477	5	4	4	Entretoise de nez de selle fix. ressorts horizontaux	
<b>COMPTEUR (valable pour les deux phares)</b>									
79	5	2	Ecrou de bride de compteur de 5x90 (Conditionné)	478	5	2	2	Boulon fix. avant bâti de selle 7x100x57 .....	
151	4	1	Verre de compteur .....	1067	1	1	1	Housse de selle (grise) .....	
152	5	2	Attache gaine de compteur .....	6515	1	<b>S.E.</b>	1	Selle complète (mastic) .....	
185	4	1	Porte de compteur chromée .....	6516	1	1	1	Bâti de selle (mastic) .....	
186	4	<b>S.E.</b>	Lunette de compteur complète (porte, caoutc. verre)	14412	5	2	2	Boulon fix. supérieure ressort selle .....	
586	4	1	Caoutchouc de verre de compteur .....	468	1	<b>S.E.</b>	1	Selle complète (marron) .....	
760	4	1	Caoutchouc de fixation compteur .....	469	1	1	1	Bâti de selle (marron) .....	
				470	1	1	1	Housse de selle (havane) .....	

**Nota :** Les pièces de détail restent semblables.

**NOTA. - Compteur.** - Un seul numéro est conservé pour le compteur complet, malgré le changement survenu dans le cadran totalisateur de celui-ci. Pour la commande d'un cadran de compteur seul, veuillez noter que l'ancien modèle n'est pas représenté au dessin, mais figure sur le catalogue Z 56, page 18 A. sous le numéro 781.

**AVIS IMPORTANT.** - Les pièces mentionnées "Conditionné" ne sont vendues que par sachet. Voir page spéciale "Conditionnement" (Fin catalogue). A commander sous le numéro du sachet conditionné choisi. - **S.E.** = Sous-ensemble (ne figure pas sur le dessin).

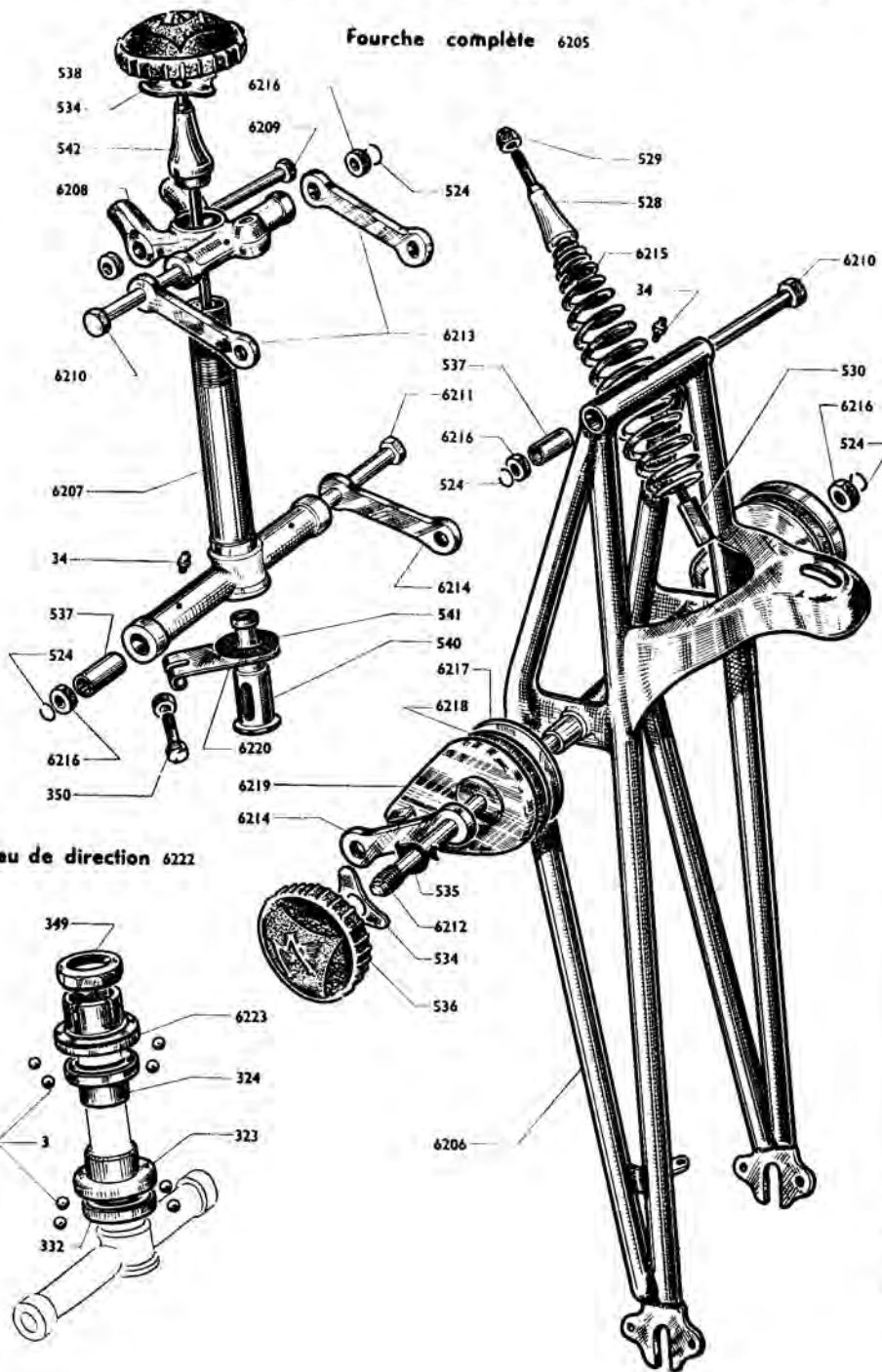
Les prix indiqués sont susceptibles de variation sans préavis, ils ne sont donc donnés qu'à titre indicatif.



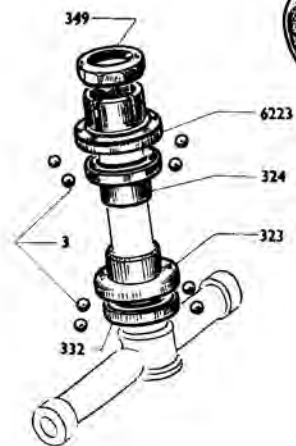
**Type D 45 B ou C 45 B**

# VELOMOTEUR Type D 45 B ou C 45 B

Fourche complète 6205



Jeu de direction 6222



## FOURCHE - JEU DE DIRECTION

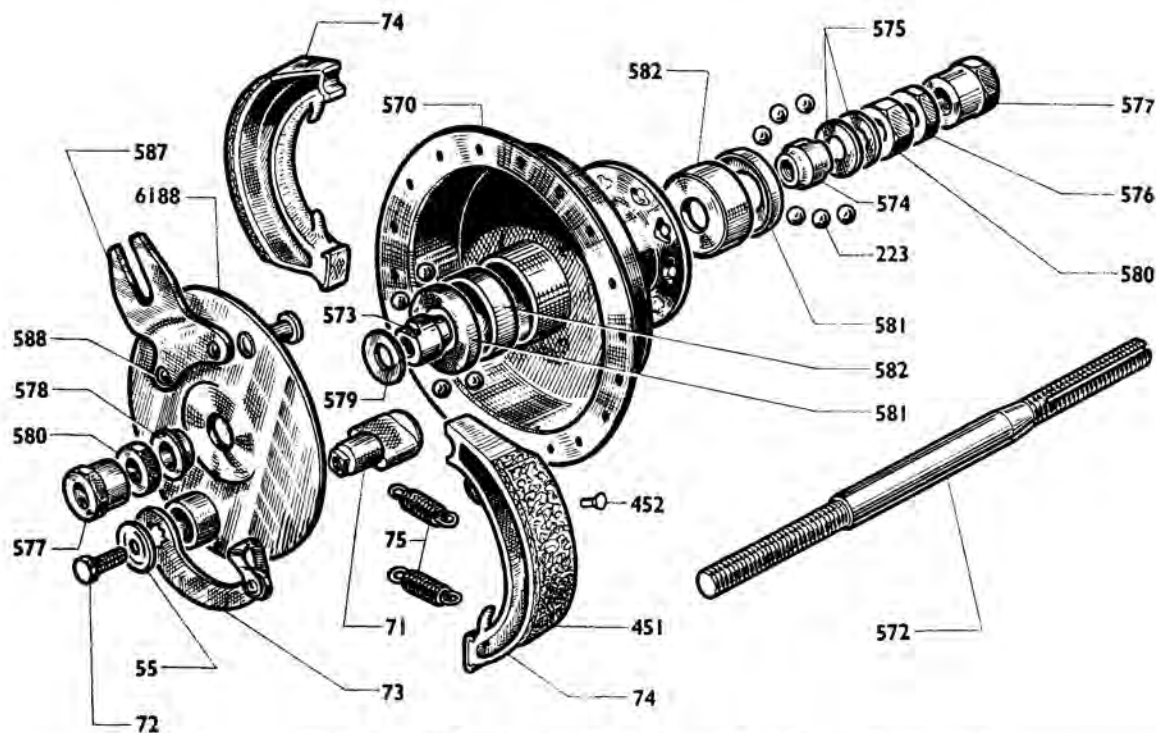
Numéro pièces	Groupes	Nbre de pièces	DESIGNATION	Prix unitaire Vente détail
<b>FOURCHE</b>				
34	5	7	Graisseur ..... (Conditionné)	
524	4	4	Jonc des axes ..... (Conditionné)	
528	4	1	Attache supérieure de ressort .....	
529	5	1	Ecrou borgne de l'attache supérieure 8×100 .....	
530	4	1	Vis supérieure de ressort .....	
534	4	1	Rondelle dentée d'amortisseur .....	
535	4	1	Frein de rondelle dentée .....	
536	4	1	Ecrou bakélite de serrage amortisseur .....	
537	4	8	Bague de fourche .....	
6205	1	<b>S.E.</b>	Fourche complète .....	
6206	1	1	Archets de fourche assemblés .....	
6207	4	1	Pivot de fourche .....	
6208	4	1	Collier de fourche .....	
6209	5	1	Boulon de serrage collier Ø 9×125 L = 80 <sup>mm</sup> .....	
6210	4	2	Axe supér. (collier, archets) Ø 10×100 L = 140 <sup>mm</sup> .....	
6211	4	1	Axe de pivot Ø 10×100 L = 187 <sup>mm</sup> .....	
6212	4	1	Axe de moyeu central Ø 10×100 L = 200 <sup>mm</sup> .....	
6213	4	2	Biellette supérieure .....	
6214	4	2	Biellette inférieure .....	
6215	5	1	Ressort de fourche .....	
6216	4	4	Ecrou des axes de fourche Ø 10×100 .....	
6217	4	2	Tambour d'amortisseur .....	
6218	4	2	Garniture d'amortisseur .....	
6219	4	2	Flasque de bielle inférieure .....	
<b>FREIN DE DIRECTION</b>				
350	5	1	Boulon du bras fixe ø×100×30 .....	
534	4	1	Rondelle dentée de frein de direction .....	
538	4	1	Tige de frein de direction avec bouton bakélite .....	
540	4	1	Embout de tige de frein .....	
541	4	1	Rondelle de friction .....	
542	4	1	Colonnette de tige frein direction .....	
6220	4	1	Bras fixe du frein de direction .....	
6275	4	<b>S.E.</b>	Frein de direction complet .....	
<b>JEU DE DIRECTION</b>				
3	5	48	Bille de direction Ø 4,76 ..... (Conditionné)	
323	4	1	Cuvette inférieure .....	
324	4	1	Cône supérieur .....	
332	4	1	Cône inférieur .....	
349	4	1	Contre-écrou de direction .....	
6222	4	<b>S.E.</b>	Jeu de direction complet .....	
6223	4	1	Cuvette supérieure .....	

**AVIS IMPORTANT.** - Les pièces mentionnées "Conditionné" ne sont vendues que par sachet. Voir page spéciale "Conditionnement" (Fin Catalogue). A commander sous le numéro du sachet conditionné choisi. **S.E.** = Sous-ensemble (ne figure pas sur le dessin).

Les prix indiqués sont susceptibles de variation sans préavis. Ils ne sont donc donnés qu'à titre indicatif.

# VELOMOTEUR Type D 45 B ou C 45 B

Moyeu avant complet 569

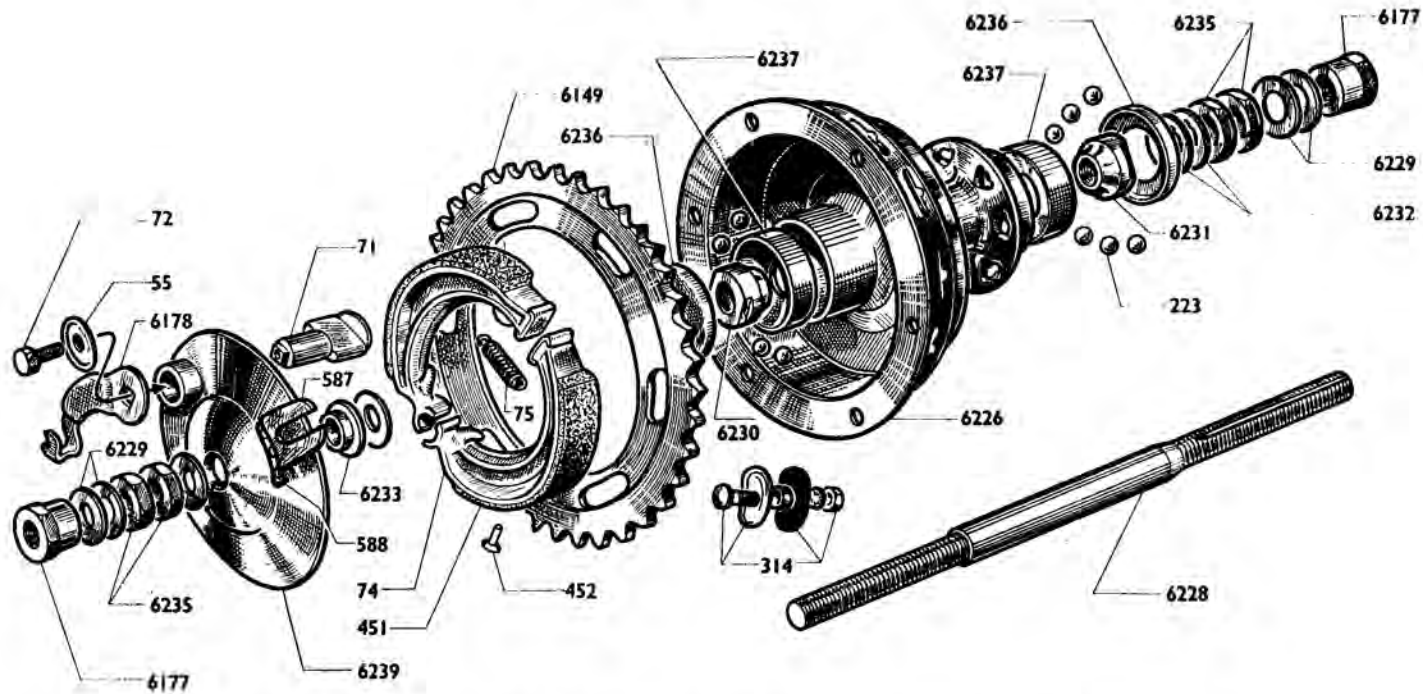


## ROUE ET MOYEU AVANT (A CONES Ø 11)

Numéros pièces	Groupe	Nbre de pièces	DÉSIGNATION	Prix unitaire Vente détail	Numéros pièces	Groupe	Nbre de pièces	DÉSIGNATION	Prix unitaire Vente détail
<b>ROUE</b>									
426	1	1	Jante de 19×2¼ émaillée .....		452	4	8	Rivet alu de garniture Ferodo.....	
427	4	18	Rayon côté droit L = 186 jauge 18, avec écrou ...		569	4	<b>S.E.</b>	Moyeu avant complet (à cônes Ø 11) .....	
428	4	18	Rayon côté gauche L = 223 jauge 18, avec écrou ..		570	4	1	Corps de moyeu avec tambour de frein nu.....	
429	4	36	Écrou de rayon jauge 18.....		571	4	<b>S.E.</b>	Axe de moyeu avant complet Ø 11.....	
430	1	1	Enveloppe de 25×3.....		572	4	1	Axe de moyeu avant nu Ø 11.....	
431	1	1	Chambre à air .....		573	4	1	Cône fixe.....	
432	1	1	Ruban de jante.....		574	4	1	Cône réglable .....	
6127	1	<b>S.E.</b>	Roue avant complète émaillée .....		575	4	2	Rondelle à ergot .....	
<b>MOYEU</b>									
55	5	1	Rondelle de levier de came frein avant .....		576	4	1	Contre-écrou .....	
71	4	1	Came des mâchoires .....		577	4	2	Écrou de roue Ø 11.....	
72	5	1	Vis de fixation levier de came.....		578	4	1	Entretoise de centrage de flasque Ø int. 11 .....	
73	4	1	Levier de came .....		579	4	1	Rondelle lisse côté flasque .....	
74	4	2	Mâchoire garnie Ø 118.....		580	4	2	Écrou de moyeu .....	
75	5	2	Ressort de mâchoire .....		581	4	2	Cache-poussière .....	
223	5	22	Bille de moyeu avant de 6,35 .....	(Conditionné)	582	4	2	Cuvette .....	
451	4	2	Garniture Ferodo .....		587	4	1	Patte ancrage de frein avant .....	
					588	4	2	Rivet de patte d'ancrage.....	
					6083	4	<b>S.E.</b>	Flasque de frein avant complet.....	
					6188	4	1	Flasque de frein avant nu.....	

# VELOMOTEUR Type D 45 B ou C 45 B

Moyeu arrière complet 6225



## ROUE ET MOYEU ARRIERE (axe Ø 12 à cônes)

Numéro pièces	Groupe	Nbre de pièces	DESIGNATION	Prix unitaire Vente détail	Numéro pièces	Groupe	Nbre de pièces	DESIGNATION	Prix unitaire Vente détail
			<b>ROUE (couleur beige-marron)</b>						
426	1	1	Jante de 19x2¼ émaillée beige.....		587	4	1	Patte d'ancrage de frein AR.....	
427	4	18	Rayon côté droit L = 186, jauge 18 avec écrou.....		588	4	3	Rivet de patte d'ancrage.....	
428	4	18	Rayon côté gauche L = 223, jauge 18, avec écrou.....		6149	4	1	Pignon de chaîne AR 48 dents.....	
429	4	36	Ecrou de rayon, jauge 18.....		6177	4	2	Ecrou de blocage de roue Ø 12.....	
430	1	1	Enveloppe de 25x3.....		6178	4	1	Levier de frein AR sur came.....	
431	1	1	Chambre à air de 25x3.....		6225	4	<b>S.E.</b>	Moyeu AR complet 48 dents (axe Ø 12 à cônes) ..	
432	1	1	Ruban de jante.....		6226	4	1	Corps de moyeu AR nu.....	
6224	1	<b>S.E.</b>	Roue arrière complète émaillée beige-marron.....		6227	4	<b>S.E.</b>	Axe de moyeu AR complet Ø 12.....	
			<b>MOYEU (couleur marron)</b>		6228	4	1	Axe de moyeu AR nu Ø 12.....	
55	5	1	Rondelle de levier de came.....		6229	4	4	Rondelle d'axe de moyeu.....	
71	4	1	Came des mâchoires.....		6230	4	1	Cône fixe de 12.....	
72	5	1	Vis de fixation levier de came.....		6231	4	1	Cône réglable de 12.....	
74	4	2	Mâchoire garnie Ø 118.....		6232	4	2	Rondelle à ergot.....	
75	5	2	Ressort de mâchoire.....		6233	4	1	Entretoise de centrage (intérieur flasque).....	
223	5	22	Bille de moyeu de 6,35.....		6235	4	4	Contre-écrou.....	
314	5	6	Amortisseur de pignon AR.....		6236	4	2	Cache-poussière.....	
451	4	2	Garniture ferodo.....		6237	4	2	Cuvette.....	
452	4	8	Rivet alu de garniture ferodo.....		6238	4	<b>S.E.</b>	Flasque de frein AR complet.....	
					6239	4	1	Flasque de frein AR nu.....	

# D 45 B - PIÈCES DIVERSES DISPONIBLES (non représentées aux dessins) (NOTA)

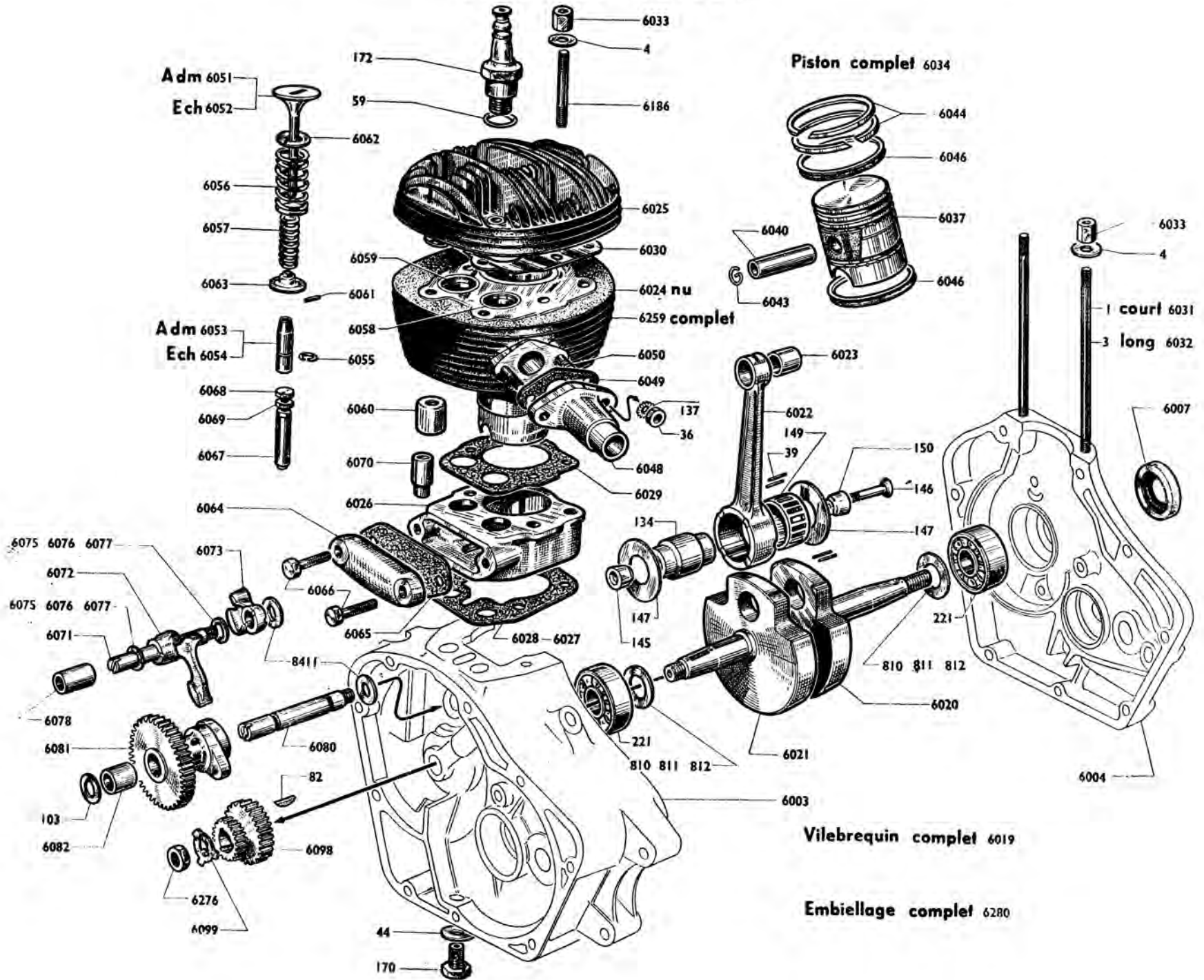
ou C 45 B

Numéro Pièces	Groupe	DÉSIGNATION	Prix unitaire Vente détail	Numéro Pièces	Groupe	DÉSIGNATION	Prix unitaire Vente détail
<b>MOTEUR</b>							
<b>Aiguilles de vilebrequin de 3×19,8</b>							
220	5	Aiguille jointive de 3×19,8 .....		558	4	Pédale de frein AR .....	
807	5	Aiguille jointive de 3,01×19,8 .....		560	5	Tringle de commande de frein L = 320 <sup>m</sup> .....	
808	5	Aiguille jointive de 3,02×19,8 .....		6204	1	<b>CADRE - GARDE-BOUE - CARTER CHAÎNE</b>	
809	5	Aiguille jointive de 3,03×19,8 .....		6240	1	Cadre .....	
<b>Aiguilles de vilebrequin de 3×15,8</b>							
6196	5	Aiguille jointive de 3,01×15,8 .....		6252	1	Garde-boue avant (pour fourche parallélogramme)	
6197	5	Aiguille jointive de 3,02×15,8 .....				Faux carter de pédalier .....	
6198	5	Aiguille jointive de 3,03×15,8 .....		557	4	<b>BEQUILLE - REPOSE-PIED</b>	
6199	5	Aiguille jointive de 3,05×15,8 .....		6183		Manivelle repose-pied .....	
6221	5	Aiguille jointive de 3×15,8 .....				Ressort béquille ancien modèle .....	
<b>EMBRAYAGE</b>							
6261	2	Disque embrayage acier .....		563	5	<b>ROBINET ESSENCE - TUBULURE</b>	
6262	2	Disque embrayage bronze .....		564	5	Robinet essence ancien modèle Ø 8 .....	
6274	2	Disque embrayage extrême .....				Tubulure essence .....	
<b>TRANSMISSION</b>							
6201	4	Pignon moteur 16 dents étroit .....		6241	5	<b>FIXATION GUIDON SUR FOURCHE PARALLELOGRAMME</b>	
6202	4	Chaîne de transmission de 12,7×8,51×5,21 .....		6242	5	Vis de collier fixation guidon Ø 9 <sup>m</sup> .....	
6203	4	Pignon de roue AR 48 dents étroit .....				Vis de collier fixation guidon Ø 10 <sup>m</sup> .....	
				<b>ECLAIRAGE</b>			
				381	5	Plaque de police AR avec lanterne complète .....	
				382	5	Plaque de police AR nue .....	
				383	5	Capot de lanterne AR .....	

**NOTA.** - Certaines pièces détachées de ce modèle étant épuisées, celles-ci ne sont pas représentées, ni référencées.

# VELOMOTEUR Type D 45 S ou C 45 S

## ENSEMBLE MOTEUR



Numéro Pièces	Groupe	Nbre de pièces	DÉSIGNATION	Prix unitaire Vente détail	Numéro pièces	Groupe	Nbre de pièces	DÉSIGNATION	Prix unitaire Vente détail
<b>CARTER MOTEUR</b>									
44	5	1	Joint de bouchon de vidange		6054	2	1	Guide soupape échappement avec jonc	
170	5	1	Bouchon de vidange		6055	2	2	Jonc d'arrêt des guides	
6002	1	<b>S.E.</b>	Carter moteur complet (c. côté volant + c. principal + car. embrayage)		6056	5	2	Ressort ext. de soupape	
6003	1	1	Carter principal		6057	5	2	Ressort int. de soupape	
6004	1	1	Carter côté volant		6058	2	1	Siège de soupape admission	
6005	1	1	Carter embrayage		6059	2	1	Siège de soupape échappement	
6306	5	<b>S.E.</b>	Jeu de freins moteur		6060	2	2	Douille de ressort de soupape	
<b>CULASSE</b>									
4	5	7	Rondelle plate de Ø 7		6061	5	2	Clavette de soupape	
59	3	1	Joint de bougie		6062	5	2	Rondelle d'appui de ressort de soupape	
172	3	1	Bougie de 14		6063	5	2	Coupelle inf. de ressort de soupape	
6016	2	<b>S.E.</b>	Jeu de joints moteur		6064	5	1	Chapeau de visite des poussoirs	
6025	3	1	Culasse		6065	5	1	Joint du chapeau de visite	
6030	5	1	Joint de culasse		6066	5	2	Vis de fix. du chapeau	
6031	5	1	Goujon de fix. cylind. et culas. 7×100-7×125 L = 148		6067	2	2	Poussoir admission et échappement	
6032	5	3	Goujon de fix. cylind. et culas. 7×100-7×125 L = 155		6068	2	2	Vis d'attaque	
6033	5	7	Ecrou de goujon cylindre et culasse 7×100		6069	2	2	Contre-écrou de la vis d'attaque	
6186	5	3	Goujon de culasse 7×100 - 7×125 L = 65		6070	2	2	Guide poussoir	
<b>CYLINDRE ET PISTON</b>									
36	5	2	Ecrou du goujon de tubulure 8×100		6071	2	1	Axe de basculeur Ø 10	
137	5	2	Rondelle éventail Ø 8		6072	2	1	Basculeur admission	
6024	3	1	Cylindre chemisé nu cote origine Ø 51		6073	2	1	Basculeur échappement	
6026	3	1	Embase de cylindre		6075	5	1	Cale axe de basculeur 1/10	
6027	5	1	Cale de cylindre		6076	5	1	Cale axe de basculeur 2/10	
6028	5	1	Joint d'embase de cylindre		6077	5	1	Cale axe de basculeur 5/10	
6029	5	1	Joint de cylindre		6078	5	1	Entretoise de basculeur L = 16 <sup>m</sup>	
6034	3	<b>S.E.</b>	Piston complet cote origine Ø 51		6080	2	1	Axe de roue à cames Ø 12 filt. 10×150	
6035	3	<b>S.E.</b>	Piston complet cote répar. Ø 51,5		6081	2	1	Roue à cames	
6036	3	<b>S.E.</b>	Piston complet cote répar. Ø 52		6082	5	2	Bague de roue à cames	
6037	3	1	Piston nu cote origine Ø 51		6098	2	1	Pignon de transmission et distribution	
6038	3	1	Piston nu cote répar. Ø 51,5		6099	5	1	Frein d'écrou du pignon distribution	
6039	3	1	Piston nu cote répar. Ø 52		6276	5	1	Ecrou du pignon de distrib. Ø 12×100 pas à droite	
6040	3	1	Axe de piston cote origine		8411	5	2	Rondel. d'axe de bascul. (ou axe roue à cames c. dist.)	
6041	3	1	Axe de piston cote répar. 1/10		<b>VILEBREQUIN</b>				
6042	3	1	Axe de piston cote répar. 2/10		39	5	24	Aiguille de Ø 3×14,8	
6043	3	2	Frein d'axe de piston		134	3	1	Axe de tête de bielle Ø = 29,6	
6044	3	2	Segment étanche cote origine 51×2		145	5	1	Bouchon expandeur taraudé	
6045	3	2	Segment étanche cote répar. 51,5×2		146	5	1	Vis de l'axe de tête de bielle	
6046	3	2	Segment racleur cote origine 51×3		147	5	2	Flasque de tête de bielle	
6047	3	2	Segment racleur cote réparation 51,5×3		148	5	<b>S.E.</b>	Cage avec aiguilles de Ø 3×14,8	
6048	2	1	Tubulure de carburateur		149	5	1	Cage nue pour aiguilles de 3×14,8	
6049	5	1	Joint de tubulure		150	5	1	Bouchon expandeur lisse	
6050	5	2	Goujon de fix. de tubulure 8×100 - 8×125 L = 35.		221	5	2	Roulement vilebrequin 17×47×14	
6187	3	1	Cylindre chemisé nu cote répar. Ø 51,5		810	5	1	Cale réglage vilebrequin 1/10	
6259	3	<b>S.E.</b>	Cylindre chemisé a/ piston complet ajusté c. o. Ø 51		811	5	1	Cale réglage vilebrequin 2/10	
6260	3	<b>S.E.</b>	Cylindre chem. a/ piston complet ajusté c. r. Ø 51,5		812	5	1	Cale réglage vilebrequin 5/10	
<b>DISTRIBUTION</b>									
82	5	1	Clavette du pignon de distribution		854	5	1	Aiguille de Ø 3,01×14,8	(Conditionné)
103	5	1	Rondelle de l'axe de roue à came côté embrayage		855	5	1	Aiguille de Ø 3,02×14,8	(Conditionné)
6051	2	1	Soupape admission		856	5	1	Aiguille de Ø 3,03×14,8	(Conditionné)
6052	2	1	Soupape échappement		6007	5	1	Joint anti-fuite vilebrequin 33×17×8	
6053	2	1	Guide soupape admission avec jonc		6019	3	<b>S.E.</b>	Vilebrequin complet	
					6020	3	1	Masse de vilebrequin côté volant	
					6021	3	1	Masse de vilebrequin côté distribution	
					6022	3	1	Bielle baguée	
					6023	5	1	Bague de pied de bielle	
					6280	3	<b>S.E.</b>	Embiellage complet	

**NOTA. - VILEBREQUIN - EMBIELLAGE.**

Ont été montés successivement

- 1° Bielle avec axe de tête cylindrique Ø 24
- 2° Bielle avec axe de tête épaulé Ø 29,6
- 3° Bielle avec axe de tête épaulé Ø 29,6

- 28 aiguilles jointives N° 220 de 3×19,8
- 34 aiguilles jointives N° 220 de 3×19,8
- 24 aiguilles avec cage N° 39 de 3×14,8

**Dans le 1<sup>er</sup> cas :** Seules les aiguilles N° 220 de 3×19,8 - N° 807 de 3,01×19,8 - N° 808 de 3,02×19,8 - N° 809 de 3,03×19,8 restent disponibles. Pour le remplacement bielle ou axe de tête, nous commander l'embiellage avec cage **N° 6280**.

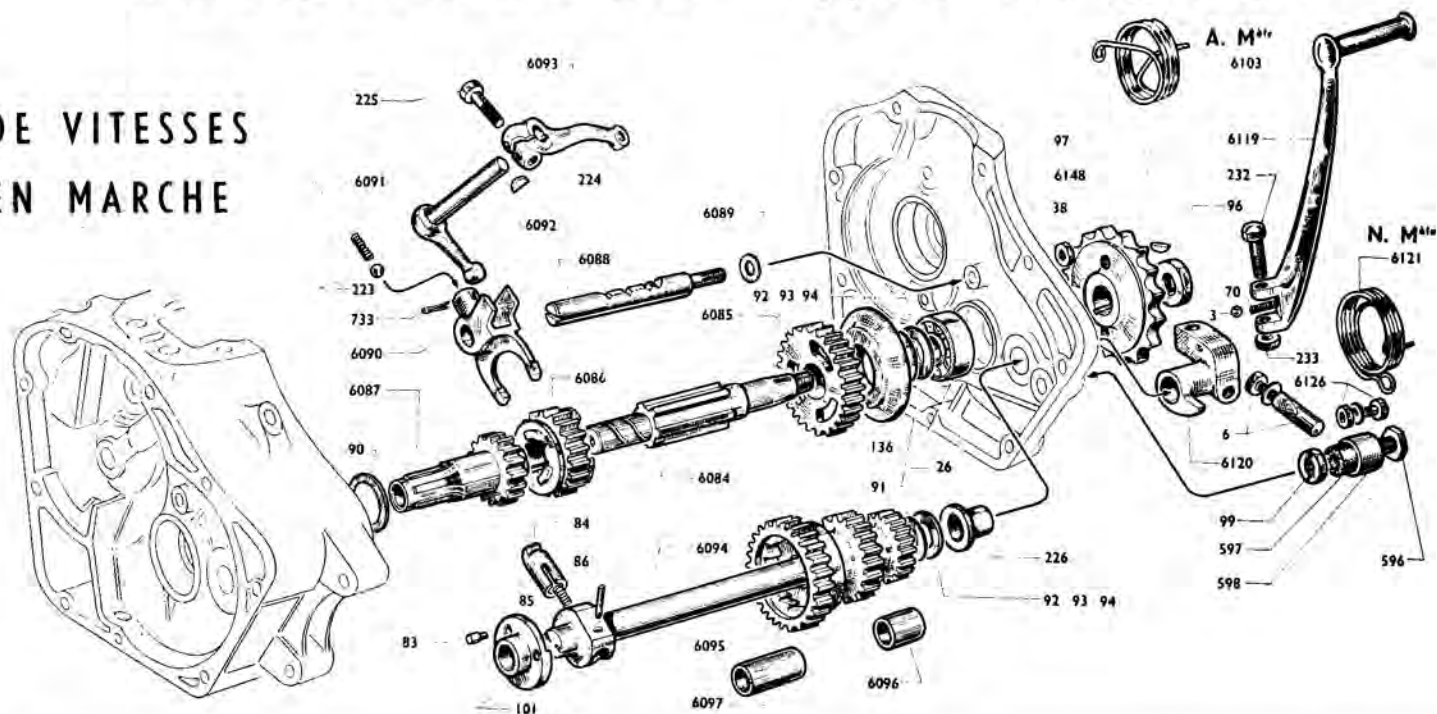
**Dans le 2<sup>e</sup> cas :** La bielle et l'axe de tête sont ceux du dessin (montage actuel), mais avec aiguilles de 3×19,8 du 1<sup>er</sup> cas.

**Dans le 3<sup>e</sup> cas :** Montage actuel (dessin).

# VELOMOTEUR

## Type D 45 S ou C 45 S

### BOITE DE VITESSES MISE EN MARCHÉ

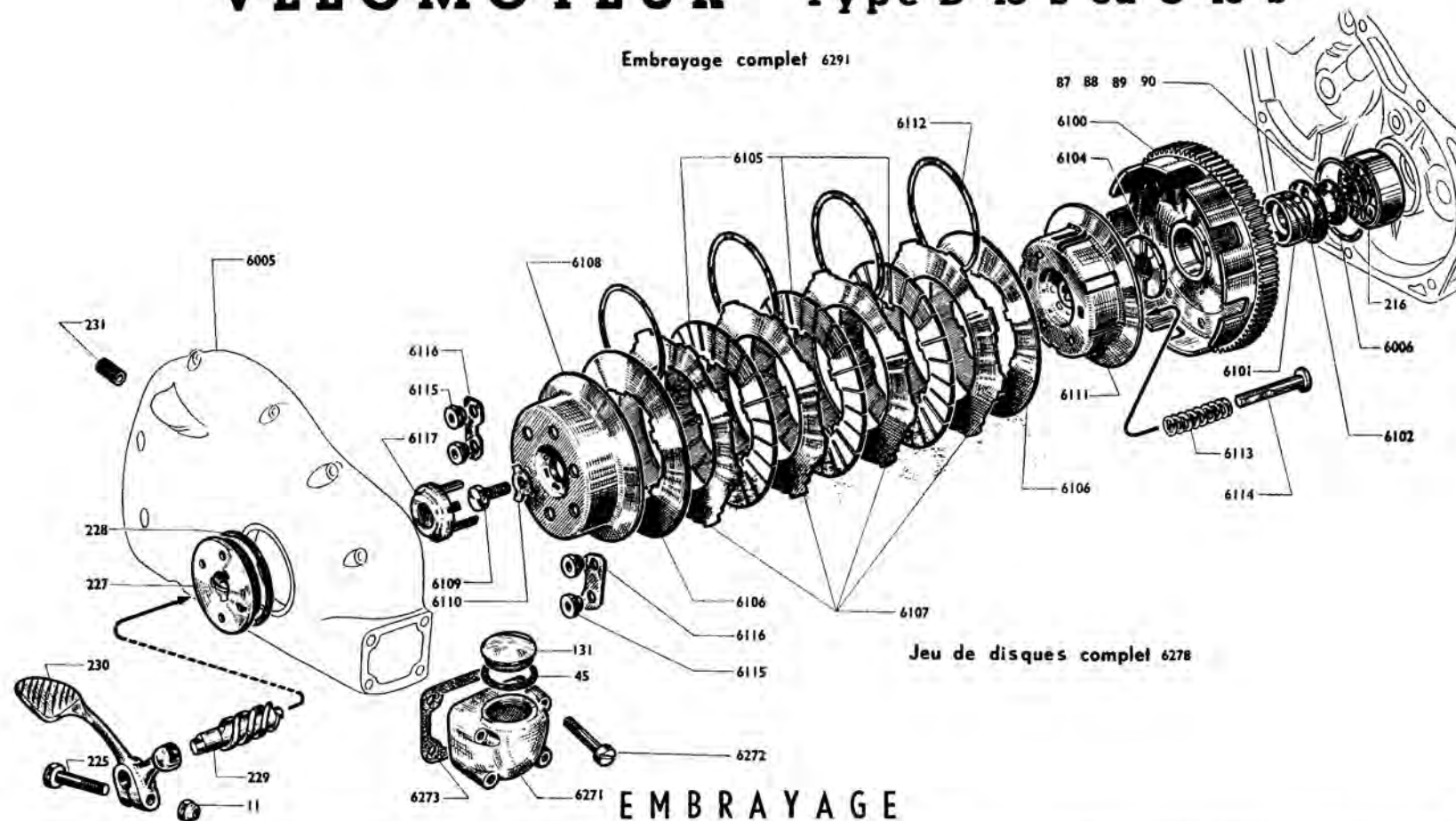


Numéro pièces	Groupe	Nbre de pièces	DÉSIGNATION	Prix unitaire Vente détail	Numéro pièces	Groupe	Nbre de pièces	DÉSIGNATION	Prix unitaire Vente détail
<b>BOITE DE VITESSES</b>									
26	5	1	Roulement 15 × 35 × 11 .....		6090	2	1	Fourchette de commande des vitesses .....	
38	5	1	Ecrou de l'arbre de fourchette .....		6091	5	1	Ressort de verrouillage des vitesses .....	
83	5	3	Ergot de rampe de kick .....		6092	2	1	Levier intérieur de commande des vitesses .....	
84	2	1	Cliquet de kick (mise en marche) .....	(Conditionné)	6093	2	1	Levier extérieur de commande des vitesses .....	
85	5	1	Ressort de cliquet de kick .....	(Conditionné)	6094	2	1	Arbre secondaire (ou arbre de kick) .....	
86	5	1	Goupille de l'arbre secondaire .....	(Conditionné)	6095	2	1	Équipage secondaire bagué .....	
90	5	1	Cale de pignon de prise .....		6096	5	1	Bague courte de l'équipage secondaire .....	
91	5	1	Joue de l'équipage secondaire .....	(Conditionné)	6097	5	1	Bague longue de l'équipage secondaire .....	
92	5	1	Cale 1/10 arbre second., arbre prim. (Conditionné)		6148	4	1	Pignon de chaîne moteur 16 dents .....	
93	5	1	Cale 2/10 arbre second., arbre prim. (Conditionné)					<b>MISE EN MARCHÉ</b>	
94	5	1	Cale 3/10 arbre second., arbre prim. (Conditionné)		3	5	1	Bille de verrouil. manivelle de kick Ø 4,76 (Cond.)	
96	5	1	Ecrou de bloc. de pignon chaîne 12 × 100 pas à gauc.		69	2	1	Clavette de pédale de kick .....	
97	5	1	Clavette de pignon chaîne moteur .. (Conditionné)		70	5	1	Patin caout. pédale de mise en marche (sur demande)	
101	5	1	Rampe de kick .....		99	2	1	Ressort de verrouillage manivelle de kick .....	
136	5	1	Rondelle rejet d'huile de roue de première .....		232	2	1	Ecrou de l'axe de butée de pédale .....	
223	5	1	Bille de verrouillage Ø 6,35 .....		233	2	1	Axe articulation manivelle de kick .....	
224	5	1	Clavette disque du levier intérieur des vitesses ..		596	2	1	Contre écrou de l'axe d'articulation .....	
225	5	1	Vis de serrage du levier extérieur .....		597	2	1	Axe de butée de pédale de kick .....	
226	5	1	Bague bronze arbre secondaire côté volant .....		598	2	1	Butée caoutchouc de pédale de kick .....	
733	5	1	Goupille fendue de fourchette .....	(Conditionné)	737	2	1	Protège-butée Ø 17 × 21 × 10 .....	
6084	2	1	Arbre primaire à cannelures .....		6103	5	1	Butée de pédale de kick complète .....	
6085	2	1	Roue de première (25 dents) .....		6118	2	1	Ressort de rappel pédale de kick (ancien modèle)	
6086	2	1	Pignon baladeur (17 dents) .....		6119	2	1	Pédale de mise en marche complète .....	
6087	2	1	Pignon de prise directe .....		6120	2	1	Pédale de mise en marche nue .....	
6088	2	1	Arbre de fourchette .....		6121	5	1	Moyeu de pédale de mise en marche .....	
6089	5	1	Rondelle de l'arbre de fourchette .....		6126	5	1	Ressort de rappel pédale de kick (nouveau modèle)	
								Vis de fixation du ressort .....	



# VELOMOTEUR Type D 45 S ou C 45 S

Embrayage complet 6291



## EMBRAYAGE

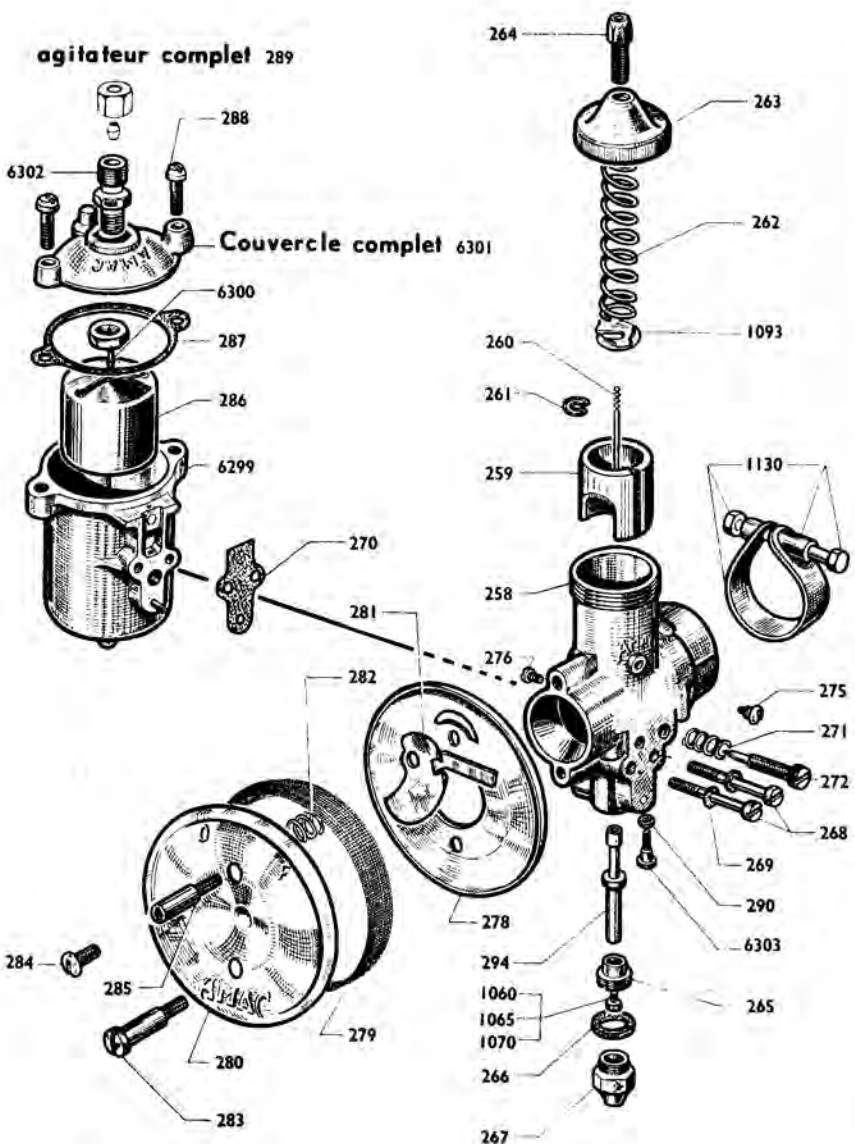
Numéro pièces	Groupes	Nbre de pièces	DÉSIGNATION	Prix unitaire Vente détail	Numéro Pièces	Groupes	Nbre de pièces	DÉSIGNATION	Prix unitaire Vente détail
11	5	1	Ecrou du boul. de serrage levier embraya. <b>(Cond.)</b>		6104	2	1	Ecrou de roue embrayage	
45	5	1	Joint de bouchon de remplissage... <b>(Conditionné)</b>		6105	2	3	Disque récepteur milieu (bronze)	
87	5	1	Cale de joue bague de roulem. 1/10 <b>(Conditionné)</b>		6106	2	2	Disque extrême intercalaire	
88	5	1	Cale de joue bague de roulem. 2/10 <b>(Conditionné)</b>		6107	2	4	Disque moteur milieu	
89	5	1	Cale de joue bague de roulem. 3/10 <b>(Conditionné)</b>		6108	2	1	Disque récepteur extrême avec rondelle soudée	
90	5	1	Cale de joue bague de roulem. 5/10 <b>(Conditionné)</b>		6109	2	1	Vis de blocage du disque extrême 8×100×20	
131	5	1	Bouchon de remplissage		6110	5	1	Frein de vis de blocage... <b>(Conditionné)</b>	
216	5	1	Roulement de 20×47×14		6111	2	1	Tambour d'embrayage	
225	5	1	Boulon de serrage pédale débrayage 7×100×30		6112	2	4	Anneau élastique de décollage	
227	2	1	Bouchon de réglage de l'embrayage		6113	5	6	Ressort d'embrayage	
228	5	1	Joint du bouchon de réglage		6114	2	6	Vis de guidage de ressort d'embrayage	
229	2	1	Vis de commande débrayage		6115	2	6	Ecrou de vis de ressort embrayage	
230	2	1	Pédale commande débrayage		6116	5	3	Frein d'écrou de vis de guidage... <b>(Conditionné)</b>	
231	2	1	Barillet de câble débrayage		6117	2	1	Cage de l'embrayage avec butée à billes	
6005	1	1	Carter embrayage		6271	2	1	Chapeau du couvercle embrayage	
6006	1	1	Jonc de roulement		6272	2	4	Vis de fixation du chapeau 7×125×50	
6100	2	1	Roue d'embrayage avec cloche rivée		6273	2	1	Joint du chapeau de couvercle embrayage	
6101	5	1	Bague de roulement de roue d'embrayage		6278	2	1	Jeu de disques complet. <b>S.E.</b>	
6102	5	1	Joue de bague de roulement		6291	2	1	Embrayage complet. <b>S.E.</b>	

# VELOMOTEUR

Type D 45 S ou C 45 S

Carburateur complet AMAC 6298

## CARBURATEUR "AMAC"



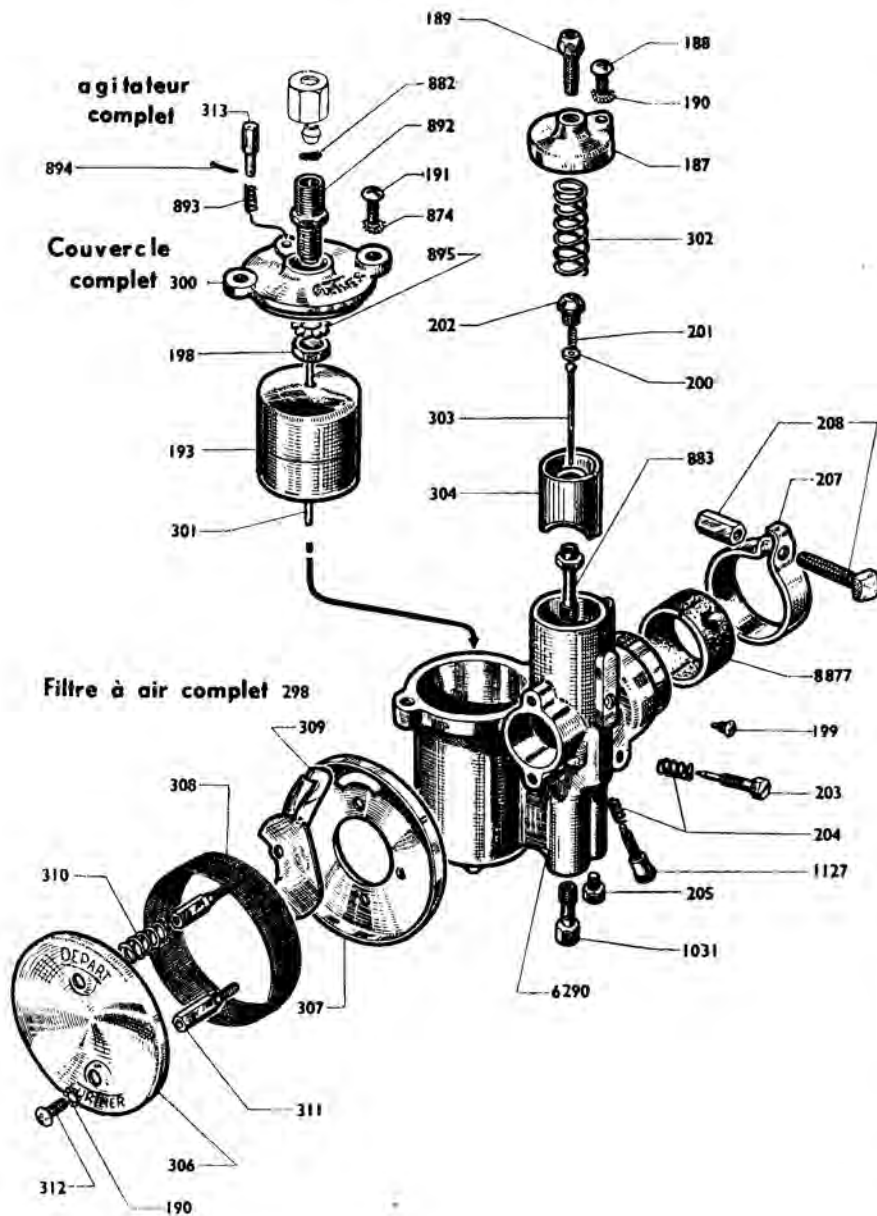
Numéro Pièces	Groupes	Nbre de pièces	DÉSIGNATION	Prix unitaire Vente détail
258	3	1	Corps de carburateur nu .....	
259	3	1	Volet des gaz .....	
260	3	1	Aiguille profilée de volet des gaz .....	
261	3	1	Goupille d'aiguille .....	
262	3	1	Ressort de volet des gaz .....	
263	3	1	Chapeau de chambre de mélange .....	
264	3	1	Vis tendeur de câble .....	
265	3	1	Bague filetée blocage gicleur d'aiguille .....	
266	3	1	Joint du bouchon de gicleur .....	
267	3	1	Bouchon de gicleur .....	
268	3	2	Vis d'assemblage du corps à la cuve .....	
269	3	2	Joint des vis d'assemblage .....	
270	3	1	Joint entre corps et cuve .....	
271	3	1	Ressort de la vis de ralenti .....	
272	3	1	Vis de ralenti .....	
275	3	1	Vis guide-volet des gaz .....	
276	3	1	Siège de la vis de ralenti .....	
277	3	1	<b>S.E.</b> Filtre à air complet .....	
278	3	1	Flasque arrière de filtre à air .....	
279	3	1	Tamis de filtre à air .....	
280	3	1	Flasque avant de filtre à air .....	
281	3	1	Volet de départ .....	
282	3	1	Ressort de volet de départ .....	
283	3	1	Vis inférieure de filtre à air 4x75x27 .....	
284	3	1	Vis supérieure de filtre à air 4x75x13 .....	
285	3	1	Vis-entretoise de filtre .....	
286	3	1	Flotteur .....	
287	3	1	Joint de couvercle de cuve .....	
288	3	2	Vis de couvercle de cuve .....	
289	3	1	Agitateur complet .....	
290	3	1	Joint de gicleur de ralenti .....	
294	3	1	Gicleur d'aiguille .....	
1060	3	1	Gicleur de marche de 60 .....	
1065	3	1	Gicleur de marche de 65 .....	
1070	3	1	Gicleur de marche de 70 .....	
1093	3	1	Coupelette de ressort volet des gaz .....	
1130	3	1	Collier de serrage avec boulon .....	
6298	3	1	<b>S.E.</b> Carburateur complet (arrivée supérieure) .....	
6299	3	1	Cuve (pour arrivée supérieure) .....	
6300	3	1	Pointeau de flotteur .....	
6301	3	1	Couvercle de cuve complet .....	
6302	3	1	Siège de pointeau avec écrou .....	
6303	3	1	Gicleur de ralenti (40) .....	

**AVIS IMPORTANT.** - Les pièces mentionnées "Conditionné" ne sont vendues que par sachet. Voir page spéciale "Conditionnement" (Fin catalogue). A commander sous le numéro du sachet conditionné choisi. - **S.E.** = Sous-ensemble (ne figure pas sur le dessin). Les prix indiqués sont susceptibles de variation sans préavis, ils ne sont donc donnés qu'à titre indicatif.

Filtre à air complet 277

# VELOMOTEUR Type D 45 S ou C 45 S

Carburateur complet GURTNER 6289

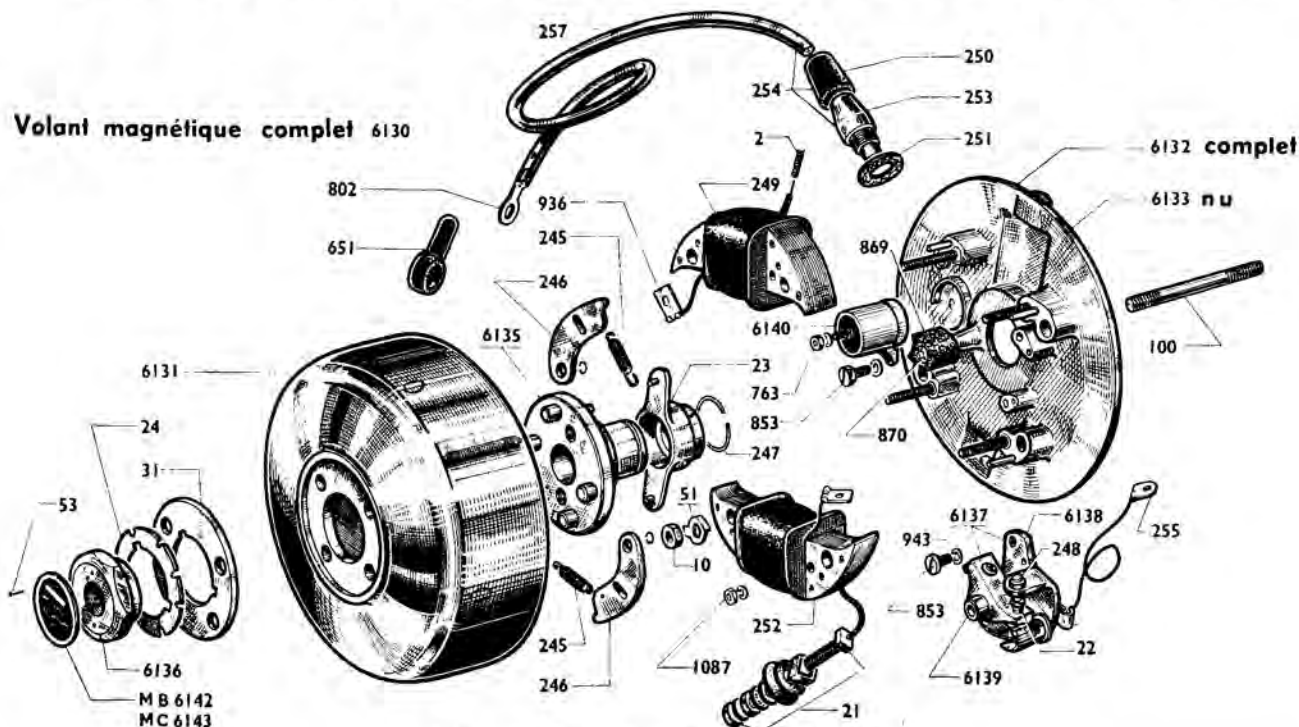


## CARBURATEUR "GURTNER" (Arrivée supérieure)

Numéro Pièces	Groupe	Nbre de Pièces	DÉSIGNATION	Prix unitaire Vente détail
187	3	1	Chapeau de chambre de mélange .....	
188	3	1	Vis du chapeau de chambre de mélange .....	
189	3	1	Vis tendeur .....	
190	3	3	Rondelle éventail Ø 4 .....	
191	3	2	Vis de couvercle de cuve .....	
193	3	1	Flotteur .....	
198	3	1	Ecrou de siège de pointeau .....	
199	3	1	Vis guide volet .....	
200	3	1	Rondelle de réglage .....	
201	3	1	Ressort d'aiguille de volet des gaz .....	
202	3	1	Ecrou de fixation de câble des gaz .....	
203	3	1	Vis de ralenti .....	
204	3	1	Ressort de vis de ralenti et de vis de butée .....	
205	3	1	Vis inférieure bouchon .....	
207	3	1	Collier .....	
208	3	1	Boulon de collier .....	
298	3	<b>S.E.</b>	Filtre à air complet .....	
300	3	1	Couvercle de cuve complet .....	
301	3	1	Pointeau de flotteur .....	
302	3	1	Ressort de volet des gaz .....	
303	3	1	Aiguille de volet des gaz .....	
304	3	1	Volet des gaz .....	
306	3	1	Couvercle de filtre à air .....	
307	3	1	Boîtier de filtre à air .....	
308	3	1	Treillis du filtre à air .....	
309	3	1	Volet d'air .....	
310	3	1	Ressort de filtre à air .....	
311	3	2	Entretoise de filtre à air .....	
312	3	2	Vis de couvercle de filtre .....	
313	3	1	Agitateur complet .....	
874	3	2	Rondelle éventail Ø 5 .....	
882	3	1	Filtre de siège de pointeau .....	
883	3	1	Diffuseur .....	
892	3	1	Siège de pointeau .....	
893	3	1	Ressort d'agitateur .....	
894	3	1	Goupille d'agitateur .....	
895	3	1	Rondelle éventail Ø 8 .....	
1031	3	1	Gicleur de 31 .....	
1127	3	1	Vis de butée de ralenti .....	
6289	3	<b>S.E.</b>	Carburateur complet (arrivée supérieure) .....	
6290	3	1	Corps de carburateur .....	
8877	3	1	Bague de réduction .....	

**NOTA.** — La bague de réduction N° 8877 n'est pas à utiliser lors du montage sur ce vélomoteur.

# VELOMOTEUR Type D 45 S ou C 45 S



## VOLANT MAGNETIQUE

Numéro Pièces	Groupe	Nbre de Pièces	DÉSIGNATION	Prix unitaire Vente détail	Numéro Pièces	Groupe	Nbre de Pièces	DÉSIGNATION	Prix unitaire Vente détail
2	3	1	Ressort de contact ..... (Conditionné)		651	3	1	Capuchon de cosse de bougie.....	
10	5	2	Ecrou du goujon de volant 6x100 .. (Conditionné)		763	3	1	Ecrou de condensateur de 3x60.....	
21	3	1	Borne d'éclairage complète .....		802	3	1	Cosse de fil de bougie ..... (Conditionné)	
22	3	1	Grain fixe tungstène à river ..... (Conditionné)		853	3	3	Vis de fix. condensateur ou plat. de rupteur Ø 4x75	
23	3	1	Came nue .....		869	3	1	Feutre graisseur .....	
24	3	1	Rondelle frein.....		870	3	1	Rondelle Quikiés.....	
31	3	1	Rondelle de maintien 4 trous .....		936	3	1	Cosse d'induit .....	
51	3	2	Frein d'écrou de goujon de fix. volant ... (Cond.)		943	3	7	Rondelle grower de Ø 4 .....	
53	5	2	Clou cannelé de fix. plaque moteur (Conditionné)		1087	3	4	Ecrou fixation induits .....	
100	5	2	Goujon de fix. volant magnétique .....		6130	1	S.E.	Volant magnétique complet .....	
245	3	2	Ressort de masselotte.....		6131	1	1	Ensemble de rotor équilibré.....	
246	3	2	Masselotte .....		6132	1	S.E.	Plateau de volant complet.....	
247	3	1	Jonc de maintien de came .....		6133	1	1	Plateau de volant nu .....	
248	3	1	Vis tungstène avec écrou .....		6134	3	S.E.	Came avec avance automatique.....	
249	3	1	Induit d'allumage .....		6135	3	1	Corps de came .....	
250	3	1	Capuchon de borne.....		6136	3	1	Ecrou de blocage de volant .....	
251	3	1	Joint de borne .....		6137	3	1	Ensemble de rupteur .....	
252	3	1	Induit d'éclairage .....		6138	3	1	Plateau de rupteur .....	
253	3	1	Prise de courant nue .....		6139	3	1	Linguet avec grain et toucheau .....	
254	3	S.E.	Prise de courant H.T. complète .....		6140	3	1	Condensateur .....	
255	3	1	Cosse de condensateur..... (Conditionné)		6142	5	1	Plaque moteur MB .....	
257	3	1	Câble avec cosse H.T.....		6143	5	1	Plaque moteur MC .....	

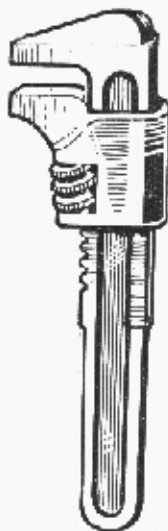
## OUTILLAGES

Outillage complet pour 125 cm<sup>3</sup> Latérales D 45 A, B, S.



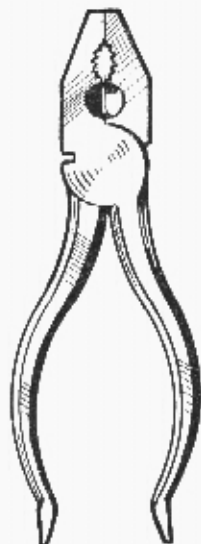
N° 10966  
Nécessaire réparation

Prix : =



N° MCB 615  
Clé à molette

Prix : =



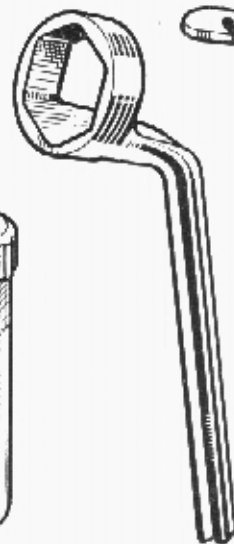
N° MCB 612  
Pince universelle

Prix : =



N° 7952  
Pompe Técalémit

Prix : =



N° 58960  
Clé à bougie

Prix : =



N° MCB 614  
Démonte-pneus

Prix : =



N° MCB 613  
Tournevis

Prix : =

Prix complet au cours au :

Page à insérer dans le catalogue "Accessoires" qui vous a été adressé antérieurement.

**MOTOBÉCANE**



Page 10

SERVICE PIÈCES DÉTACHÉES  
ET RÉPARATIONS

13, Rue Beaurepaire - PANTIN (Seine)

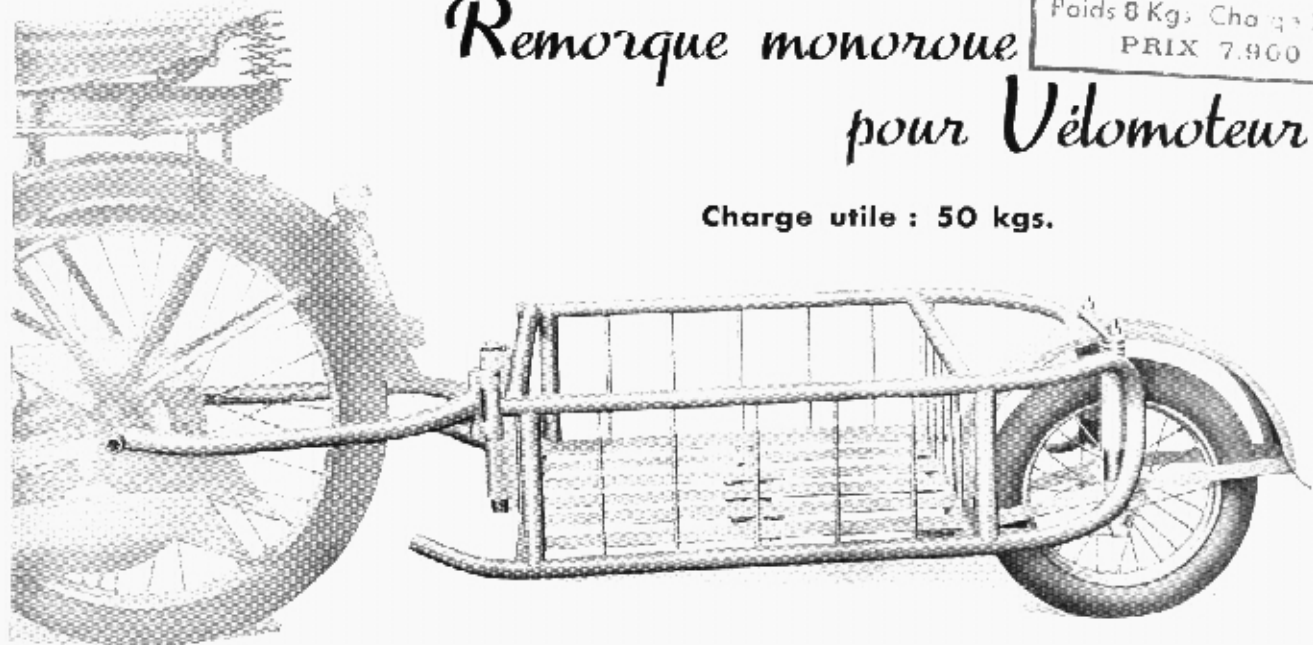
Tél. VILLETTE 88 50 à 53

**ACCESSOIRES**

*Remorque monoroue  
pour VéloMOTEUR*

REMORQUE MONOROUÉ  
Pour "MotoBécane"  
Poids 8 Kgs. Charge 25 Kgs  
PRIX 7.900 -

**Charge utile : 50 kgs.**



Montage et démontage rapides sur tous nos modèles.

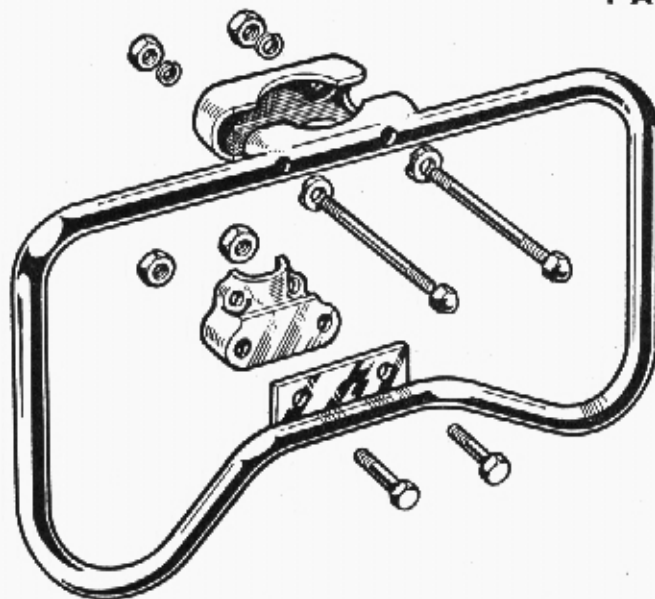
N° C 121    Prix : 7.900

Marchandise prise à Saint-Germain (Loire).



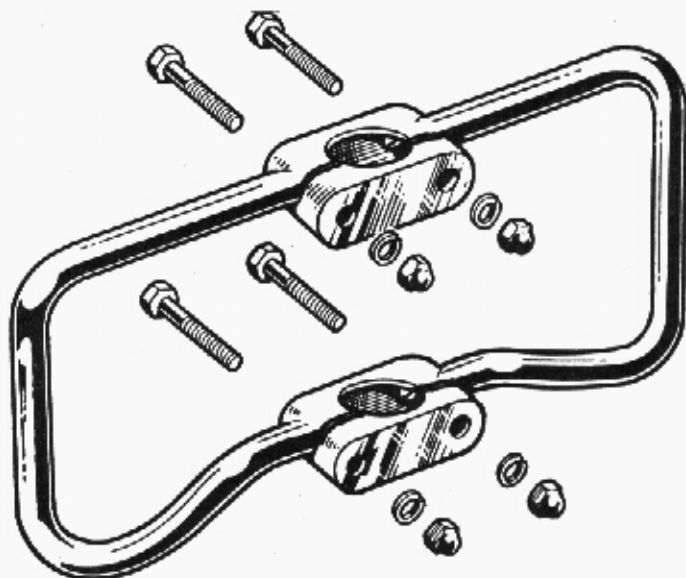
## ACCESSOIRES

### PARE-CHOCS



N° X 700 — Complet pour D 45.

Prix au cours du :



N° X 750 — Complet pour Z 46, Z 2 C.

Prix au cours du :

