



**MOTOBECANE**  
**MOTOCONFORT**

PIECES DÉTACHÉES

# ***Mobylette***



**G 50 S - G 50 LC - G 50 VS - G 50 VLC**  
**H 50 S - H 50 LC - H 50 VS - H 50 VLC**



**MOTOBECANE**  
**MOTOCONFORT**

\_G50s \_G50VS \_G50LC \_G50VLC \_

DOCUMENTATION **508**

Février 1973

A insérer dans catalogue  
PD série 50

LISTE PROVISOIRE DE PIÈCES DÉTACHÉES

MOTEUR - ARTICULATION

- 21709 - 1 - Patte inférieure moteur côté droit
- 21710 - 1 - Patte inférieure moteur côté gauche
- 21820 - S.E - Moteur complet AV7 DC1/L G 50 LC
- 21821 - S.E - Moteur complet AV7 VB/1 G 50 VLC
- 1527 - 2 - Rondelle onduflex  $\varnothing$  7 boulon de carter au lieu de 14957
- 15276 - 2 - Vis de 7X125X50 au lieu de 15148
- 21294 - 1 - Plaque moteur
- 53 - 2 - Clou cannelé  $\varnothing$  2 X 2 X 5

Autres pièces identiques au catalogue série 50 page 2.

ECHAPPEMENT

Echappement ovale fixé par 2 colliers voir information 10118.

Autres pièces identiques au catalogue série 50 page 3.

CARBURATEUR G 50 V S - G 50 V L C - A R2 12 705

- 19689 - 1 - Bouchon couvercle de cuve 3 X 50 X 6
- 21420 - 1 - Vis butée de volet des gaz ( Nylon )
- 21838 - 1 - Gicleur de 220
- 21839 - 1 - Gicleur de 215

Autres pièces identiques au catalogue série 50 page 7.

CARBURATEUR G 50 S - G 50 L C - AR2 12 729C

- 19689 - 1 - Bouchon couvercle de cuve 3 X 50 X 6
- 21420 - 1 - Vis de butée de volet des gaz ( nylon )
- 19464 - 1 - Gicleur de 215 ~~18975~~ Modification carburateur
- 18975 - 1 - Gicleur de 220 ~~18975~~ Voir note information N° 10123

La bague de réduction 20439 est à supprimer

Autres pièces identiques au catalogue série 50 page 8

VOLANT MAGNETIQUE G 50 S - G 50 V S

- 1088 - 3 - Rondelle nomel  $\varnothing$  4 denture intérieure au lieu de 943

Autres pièces identiques au catalogue série 50 page 9.

VOLANT MAGNETIQUE (CLIGNOTANTS) G 50 L C - G 50 V L C

- 21823 - S.E - Volant magnétique complet
- 21845 - S.E - Plateau de volant complet
- 21318 - 1 - Induit de clignotant

- 21446 - 1 - Induit d'éclairage
- 20242 - 1 - Plateau de volant nu
- 21327 - 2 - Vis fixation induit 8 X 100 X 25
- 17429 - 1 - Ecrou de volant
- 17628 - 1 - Rotor
- 663 - 2 - Frein de vis de blocage d'induits
- 21224 - 2 - Vis tête H fix. induit 4 X 70 X 21
- 16635 - S.E - Rupteur complet
- 14873 - 1 - Came de volant
- 16561 - 1 - Condensateur
- 16637 - 1 - Levier réglage rupteur
- 16749 - 1 - Fil fonction rupteur bobine
- 20397 - 1 - Capot plastique de volant
- 20398 - 2 - Attache capot
- 20459 - 1 - Décor autocollant de capot

GUIDON - POIGNEE TOURNANTE

- 21143 - 1 - Cintre de guidon nu au lieu de 20003
- 57 - 1 - Rondelle plate 8 X 13 au lieu de 19729
- 20533 - 1 - Commande de frein AR au lieu de 15580

Autres pièces identiques au catalogue série 50 page 10

GUIDON - POIGNEE TOURNANTE (CLIGNOTANTS) G 50 L C - G 50 V L C

- 21806 - 1 - Cintre de guidon nu avec support clignotants

POIGNEE GAUCHE

- 21455 - 1 - Levier de frein gauche avec équerre
- 21457 - 1 - Corps de poignée gauche
- 20960 - 1 - Axe de levier de frein avec écrou
- 14322 - 1 - Serre câble de starter
- 14903 - 1 - Barillet réglage de starter
- 20025 - 1 - Levier de starter
- 17989 - 1 - Embout plastique levier de starter
- 20053 - 1 - Tourillon pour levier 20025
- 21222 - 1 - Barillet de réglage avec écrou Delrin
- 20103 - 1 - Vis de fixation corps de poignée
- 19128 - 1 - Poignée caoutchouc noire
- 21157 - 1 - Ecrou de barillet Delrin
- 1511 - 1 - Ecrou auto-freiné  $\varnothing$  5 X 80
- 57 - 1 - Rondelle plate  $\varnothing$  8 X 13
- 21456 - S.E - Corps de poignée gauche complet

Autres pièces identiques au catalogue série 50 page 10

CYCLE

- 21093 - 4 - Vis fixation monogramme Ø 3 X 50 X 11
- 20586 - 2 - Boulon de béquille
- 20637 - 2 - Ecrou serpress boulon de béquille
- 198 - 4 - Ecrou 8 X 100 axe amortisseur
- 57 - 2 - Rondelle plate
- 1422 - 2 - Rondelle denture intérieure Ø 8
- 21847 - 1 - Pièce de renfort séparation bas de cadre
- 21805 - 1 - Support arrière des clignotants ( chromé )
- 21812 - 1 - Boîtier compot porte centrale et zener
- 21813 - 1 - Passe fil caoutchouc
- 21814 - 1 - Jonc du boîtier porte centrale et zener ( plastique noir )
- 21787 - 1 - Corps de boîte à outils complet blanc
- 21788 - 1 - Couvercle de boîte à outils côté droit chromé
- 21789 - 1 - Couvercle de boîte à outils côté gauche chromé
- 21783 - 1 - Pont attache gaines et attache pompe gris métal
- 21779 - 1 - Jeu d'enjoliveurs de longerons 1 D + 1 G (noir)
- 21793 - 1 - Obturateur de longerons supérieurs ( orange )
- 21794 - 1 - Obturateur de longerons supérieurs ( blanc )
- 20031 - 2 - Bouton de couvercle boîte à outils

	G 50 S VS	G 50 LC	G 50 VLC
	Orange	Orange	Blanc
Cadre prévu pour antivol.....	21780	21795	21796
Porte bagages complet.....	21855	21855	21141
Carter de chaîne droit.....	O/B 21807	O/B 21807	21808
Carter de chaîne gauche.....	O/B 21791	O/B 21791	21810
Garde boue avant Inox.....	21123	21123	21123
Garde boue arrière.....	21786		
Garde boue arrière perçage feu ULO.....		21799	21800
Garde boue arrière perçage feu M.B.....		21803	21804
Bras oscillant.....	21854	21854	21139

Autres pièces identiques au catalogue série 50 pages 11.

FOURCHE TELESCOPIQUE

	G 50 S - VS	G 50 LC - G 50 VLC
	Orange	Orange Blanc
Fourche télescopique complète.....	21767	21767 21137
Fourreaux assemblés avec caches.....	21768	21768 21138
Cache de fourche droit avec collier.....	21769	21769 21172
Cache de fourche gauche avec collier.....	21770	21770 21173

Autres pièces identiques au catalogue série 50 page 12.

ROUE - MOYEU ARRIERE

Moyeu arrière comportant le sigle M.B - voir documentation 507

PEDALIER - TENDEUR DE CHAINE

- 1815 - 2 - Ecrou serpress 5 X 90 tendeur de chaîne
- 874 - 2 - Rondelle denture Ø 5,2
- 20441 - 2 - Ecrou auto freiné de clavette

Autres pièces identiques au catalogue série 50 page 15.

PROJECTEUR

- 21811 - S.E - Projecteur complet blanc avec interrupteur double
- 21439 - 1 - Interrupteur double de projecteur
- 21272 - 1 - Cache plastique de phare (écran)

Autres pièces identiques au catalogue série 50 page 17.

CLIGNOTANTS - INVERSEURS - DIODE - CENTRALE G 50 V L C - G 50 L C

- 21384 -4 S.E- Clignotant complet "NOVI"
- 21387 - 4 - Vis de fixation de platine Ø 8 X 9,5
- 21386 - 8 - Vis de serrage demi-collier fixation clignotants
- 21385 - 4 - Capot transparent de clignotant
- 21388 - 8 - Vis de fixation capot transparent
- 21080 - 4 - Ampoule de clignotant 12 V - 21 W
- 21434 - 1 - Inverseur clignotants avertisseur avec faisceau
- 21435 - 1 - Contacteur de stop avec faisceau
- 21466 - 1 - Ecrou moleté pour inverseur de stop 12 X 125 X 17 X 3,5
- 21467 - 1 - Rondelle caoutchouc pour inver. stop 13 X 17 X 15/10
- 21468 - 2 - Vis de Ø 3 X 50 X 19 fixation inverseur clignotants
- 21377 - 1 - Centrale clignotants
- 13673 - 1 - Caoutchouc support centrale
- 21465 - 1 - Diode zener
- 21815 - S.E - Faisceau principal
- 21816 - 1 - Fil de masse interrupteur à porte ampoule

FEU ARRIERE STOP

Feu "ULO"

- 21480 - S.E - Feu arrière "ULO" complet
- 21365 - 1 - Vis de fixation supérieure feu "ULO" 6 X 100 X 34
- 21370 - 1 - Fil de masse feu "ULO"
- 20105 - 1 - Vis de fixation inférieure feu "ULO" 6 X 100 X 16
- 21461 - 1 - Capot transparent feu "ULO"
- 21579 - 1 - Platine porte lampe feu "ULO"
- 21611 - 2 - Vis de fixation capot transparent
- 21363 - 1 - Ampoule de feu arrière 6 V - 4 W - BA 9 S
- 21364 - 1 - Ampoule de feu stop 6 V - 4 W - BA 15 S

Feu "NOVI"

- 21856 - S.E - Feu arrière "NOVI" complet
- 21857 - 1 - Semelle du feu arrière (caoutchouc noir)
- 21858 - 1 - Contre plaque intérieure de G.B

TABLIER

	G 50 S - VS	G 50 LC - G 50 VLC
	Orange	Orange Blanc
Tablier complet sans fixation.....	21851	21851 20754
Demi tablier côté droit.....	21852	21852 20755
Demi tablier côté gauche.....	21853	21853 20756

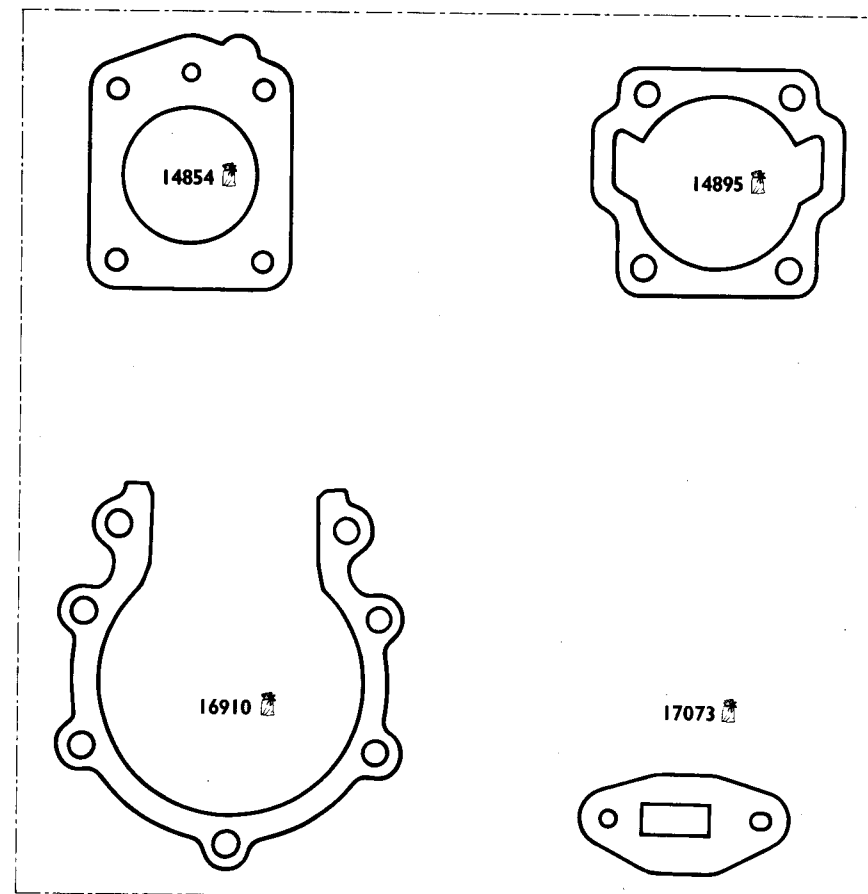
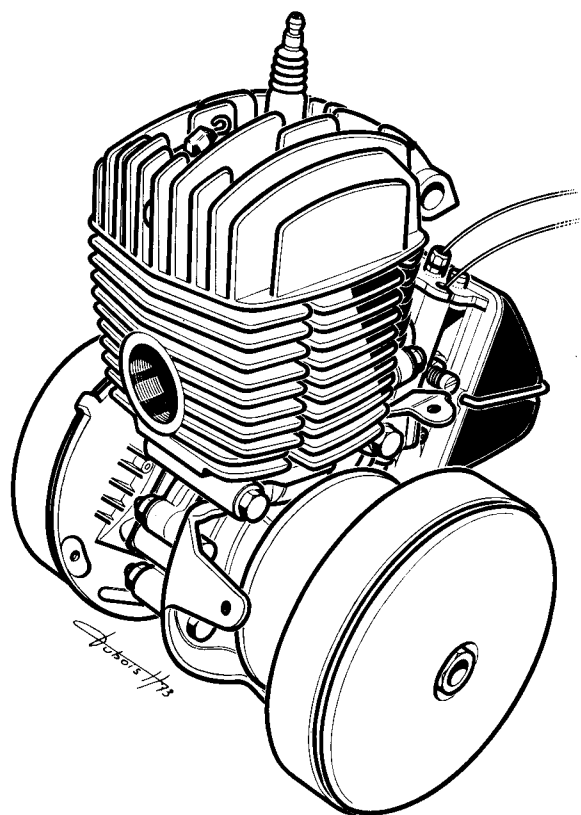
Autres pièces identiques au catalogue série 50 page 20.

	Identique au catal. série	50 P.
Appariage piston cylindre	" " "	4
Embrayage DIMOBY G50L - G50LC	" " "	50 P. 5
Changement de vitesses G50VS - G50VLC	" " "	50 P. 6
Roue moyeu avant	" " "	50 P. 13
Selle	" " "	50 P. 16
Compteur G50LC - G50VLC	" " "	50 P. 19

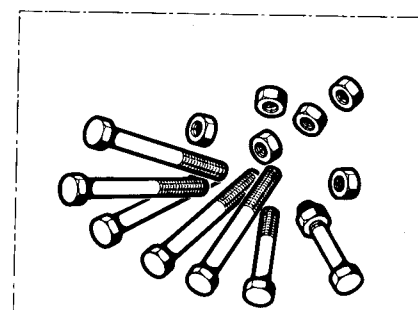
# SOMMAIRE

PAGE	DESIGNATION	TYPE
4	Moteur complet - Jeu de joints. Jeu de vis .....	G 50 S - G 50 LC - G 50 VS - G 50 VLC H 50 S - H 50 LC - H 50 VS - H 50 VLC
5	Moteur - Fixations .....	G 50 S - G 50 LC - G 50 VS - G 50 VLC H 50 S - H 50 LC - H 50 VS - H 50 VLC
6	Moteur (éclaté) .....	G 50 S - G 50 LC - G 50 VS - G 50 VLC H 50 S - H 50 LC - H 50 VS - H 50 VLC
7	Appariage piston-cylindre .....	G 50 S - G 50 LC - G 50 VS - G 50 VLC H 50 S - H 50 LC - H 50 VS - H 50 VLC
8	Embrayage .....	G 50 S - G 50 LC - H 50 S - H 50 LC
9	Embrayage à 4 ressorts appelé embrayage « LOURD » .....	H 50 S - H 50 LC
10	Variateur .....	G 50 VS - G 50 VLC - H 50 VS - H 50 VLC
11	Echappement .....	G 50 S - G 50 LC - G 50 VS - G 50 VLC H 50 S - H 50 LC - H 50 VS - H 50 VLC
12	Volant magnétique .....	G 50 S - G 50 VS - H 50 S - H 50 VS
13	Volant magnétique nouveau modèle .....	H 50 S - H 50 VS
14	Volant magnétique (pour clignotants) .....	G 50 LC - G 50 VLC - H 50 LC - H 50 VLC
15	Canalisations - Commutateur clignotants - Contacteur avertisseur - Inverseur stop - Diode - Centrale des clignotants .....	G 50 S - G 50 LC - G 50 VS - G 50 VLC H 50 S - H 50 LC - H 50 VS - H 50 VLC
16	Carburateur AR 2-12 réglage 729 C .....	G 50 S - G 50 LC - H 50 S - H 50 LC
17	Carburateur AR 2-12 réglage 729 D .....	H 50 S - H 50 LC
18	Carburateur AR 2 - 12 réglage 705 .....	G 50 VS - G 50 VLC - H 50 VS - H 50 VLC
19	Poignées tournantes - Corps de poignée gauche - Commandes .....	G 50 S - G 50 LC - G 50 VS - G 50 VLC H 50 S - H 50 LC - H 50 VS - H 50 VLC
20	Poulies - Pédalier - Chaînes - Tendeur de chaîne .....	G 50 S - G 50 LC - H 50 S - H 50 LC

PAGE	DESIGNATION	TYPE
21	Poulies - Pédalier - Chaîne - Tendeur de chaîne .....	G 50 VS - G 50 VLC - H 50 VS - H 50 VLC
22-23	Fourche télescopique - Fourreau - Pivot de fourche - Jeu de direction - Tableau pièces émaillées .....	G 50 S - G 50 LC - G 50 VS - G 50 VLC H 50 S - H 50 LC - H 50 VS - H 50 VLC
24-25	Partie cycle - Cadre - Béquille - Garde-boue - Porte-bagage - Tableau pièces émaillées .....	G 50 S - G 50 LC - G 50 VS - G 50 VLC H 50 S - H 50 LC - H 50 VS - H 50 VLC
26	Roue - Moyeu avant « ATOM » - Pneumatique - Chambre à air .....	G 50 S - G 50 LC - G 50 VS - G 50 VLC H 50 S - H 50 LC - H 50 VS - H 50 VLC
27	Roue - Moyeu avant « LELEU » - Pneumatique - Chambre à air .....	G 50 S - G 50 LC - G 50 VS - G 50 VLC H 50 S - H 50 LC - H 50 VS - H 50 VLC
28	Roue - Moyeu avant « MOTOBECANE » - Pneumatique - Chambre à air .....	G 50 S - G 50 LC - G 50 VS - G 50 VLC H 50 S - H 50 LC - H 50 VS - H 50 VLC
29	Roue - Moyeu arrière « ATOM » - Pneumatique - Chambre à air .....	G 50 S - G 50 LC - G 50 VS - G 50 VLC H 50 S - H 50 LC - H 50 VS - H 50 VLC
30	Roue - Moyeu arrière « MOTOBECANE » - Pneumatique - Chambre à air .....	G 50 S - G 50 LC - G 50 VS - G 50 VLC H 50 S - H 50 LC - H 50 VS - H 50 VLC
31	Guidon - Guidon support clignotants - Fixations .....	G 50 S - G 50 LC - G 50 VS - G 50 VLC H 50 S - H 50 LC - H 50 VS - H 50 VLC
32	Projecteurs - Clignotants .....	G 50 S - G 50 LC - G 50 VS - G 50 VLC H 50 S - H 50 LC - H 50 VS - H 50 VLC
33	Feu arrière .....	G 50 S - G 50 LC - G 50 VS - G 50 VLC H 50 S - H 50 LC - H 50 VS - H 50 VLC
34	Amortisseurs - Fixations - Tringles support sacoches .....	G 50 S - G 50 LC - G 50 VS - G 50 VLC H 50 S - H 50 LC - H 50 VS - H 50 VLC
35	Selle - Compteur - Fixations .....	G 50 S - G 50 LC - G 50 VS - G 50 VLC H 50 S - H 50 LC - H 50 VS - H 50 VLC
36	Tabliers fixations - Tableau pièces émaillées .....	G 50 S - G 50 LC - G 50 VS - G 50 VLC H 50 S - H 50 LC - H 50 VS - H 50 VLC



16912



18568


G50S H50S - G50LC H50LC - G50VS H50VS - G50VLC H50VLC

21200

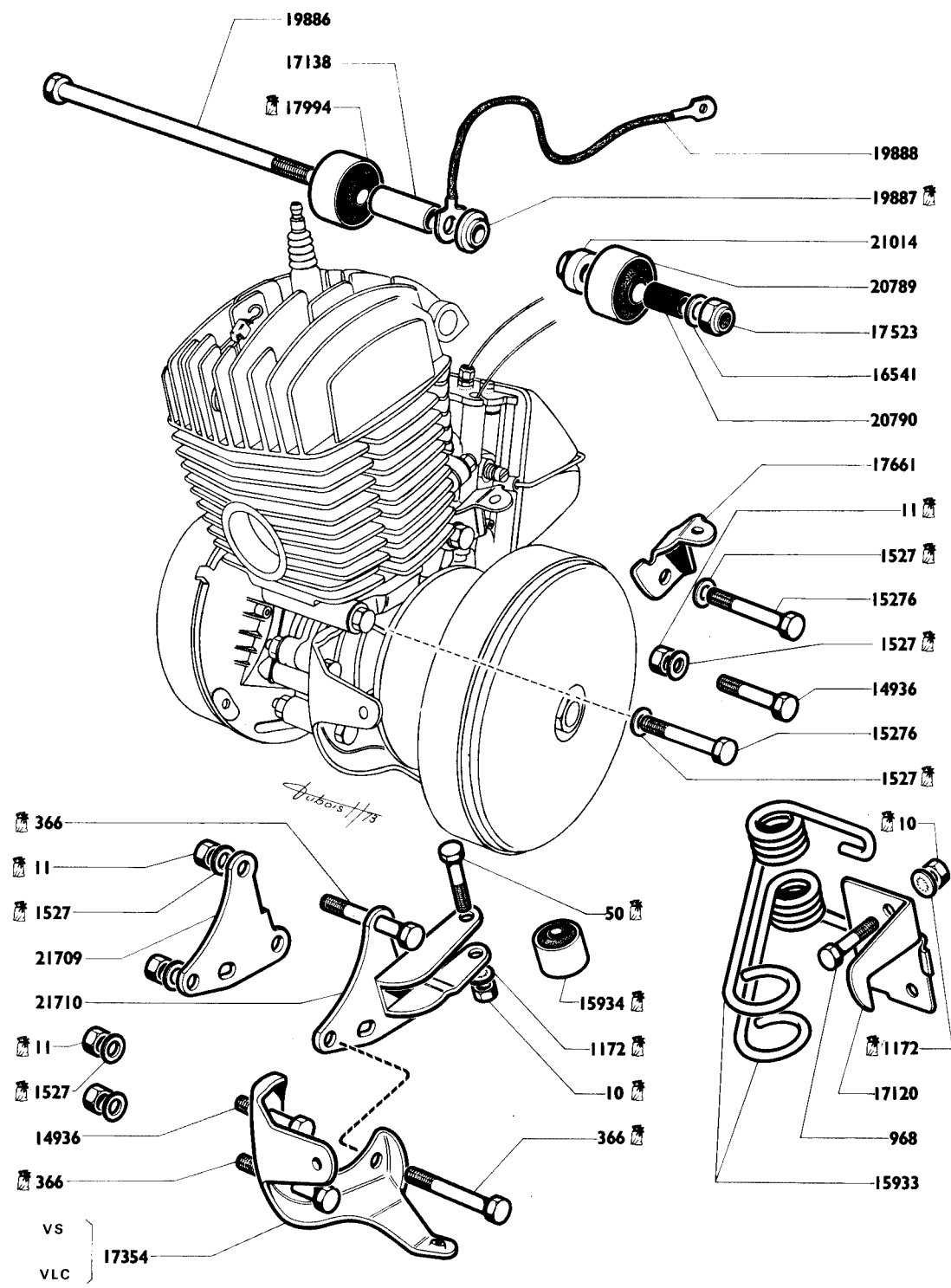
21820

19881

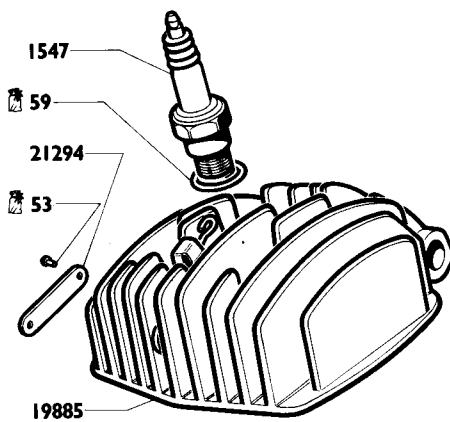
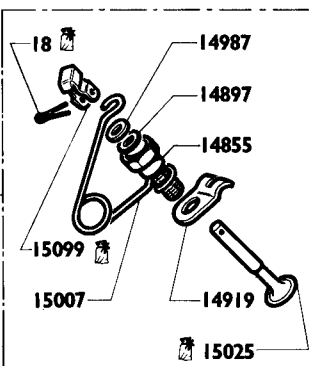
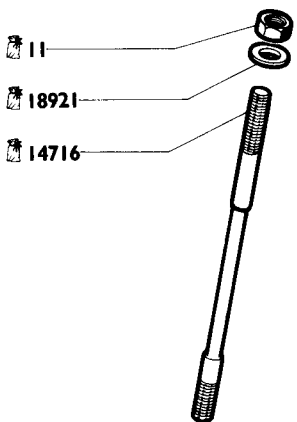
21821

 = Pièces conditionnées. Pour quantités voir tarif.

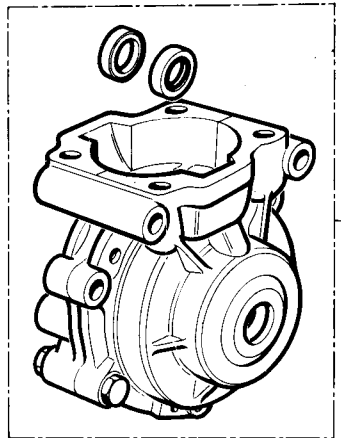
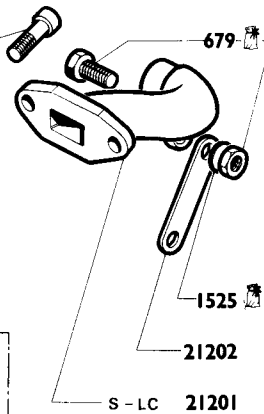
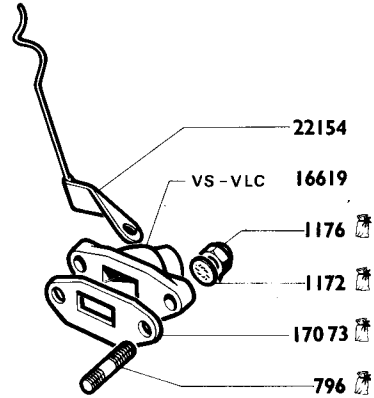
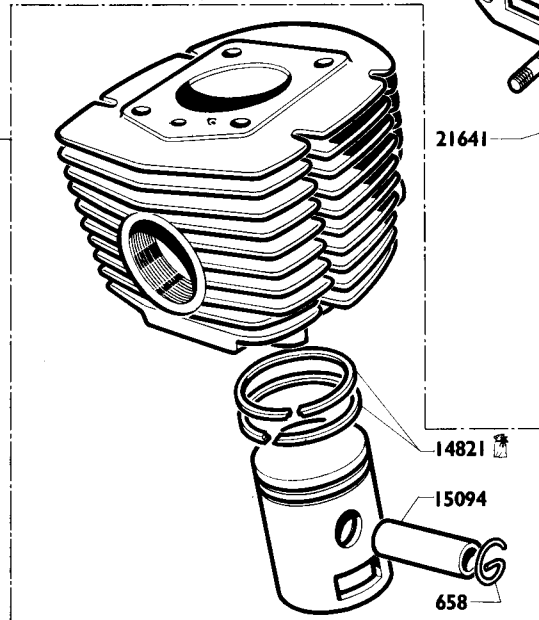
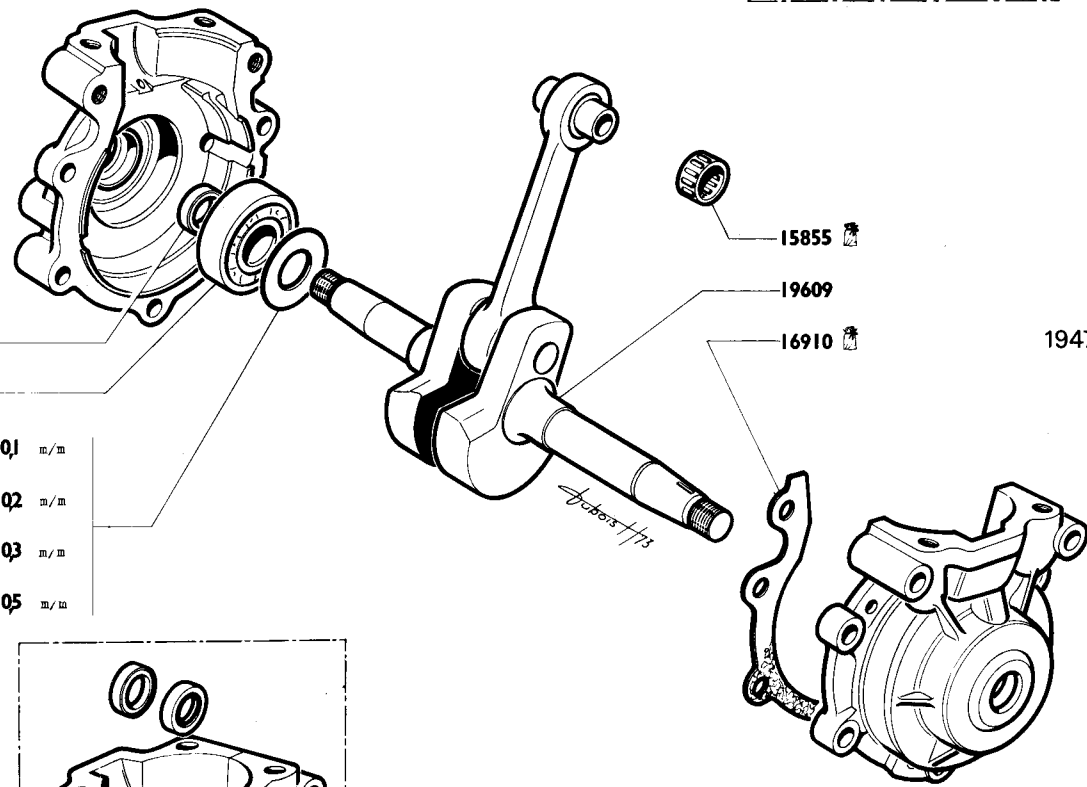
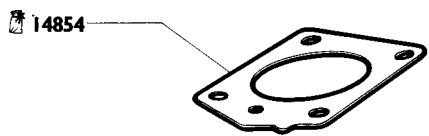
**G 50 S - LC - VS - VLC**  
**H 50 S - LC - VS - VLC**



= Pièces conditionnées. Pour quantités voir tarif.



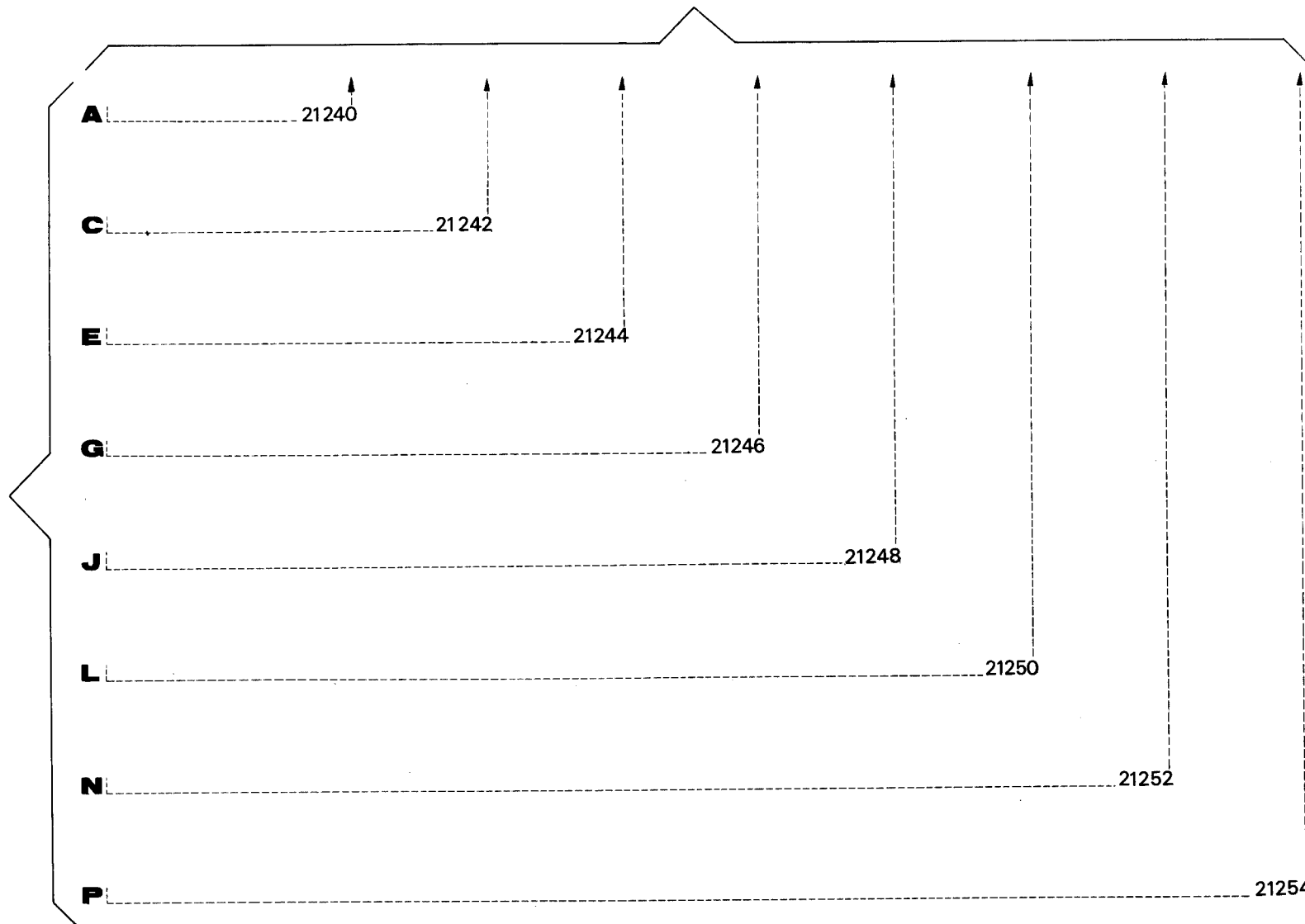
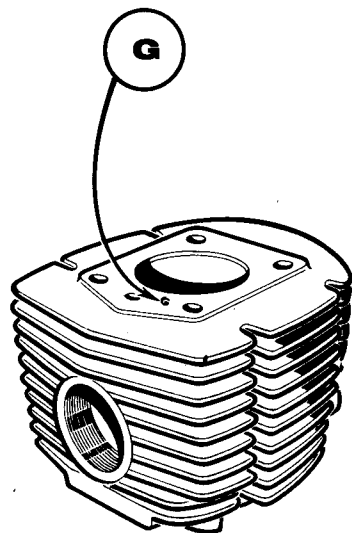
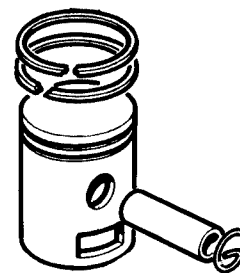
**G 50 S - G 50 LC**  
**G 50 VS - G 50 VLC**  
**H 50 S - H 50 LC**  
**H 50 VS - H 50 VLC**



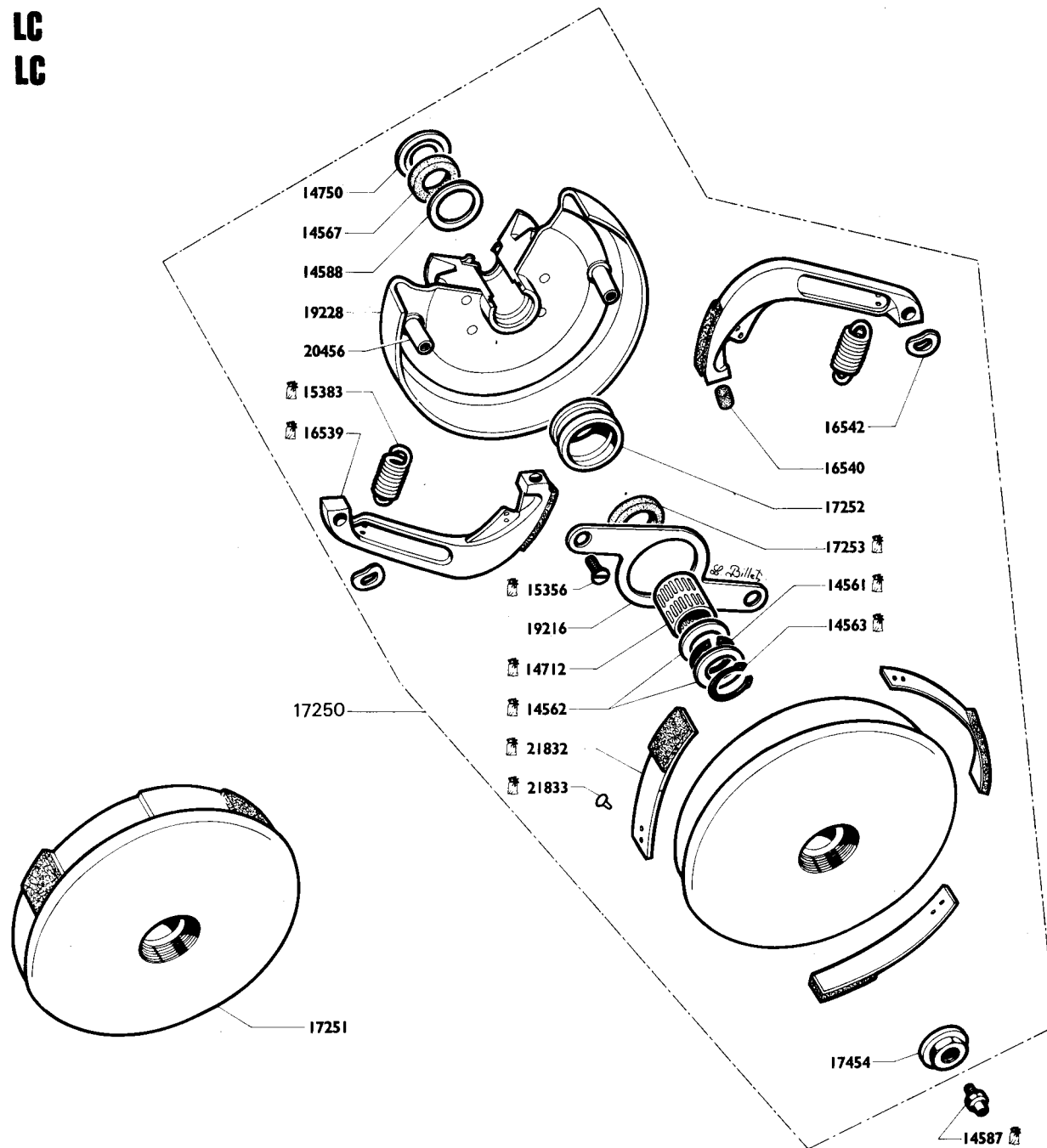
= Pièces conditionnées. Pour quantités voir tarif.



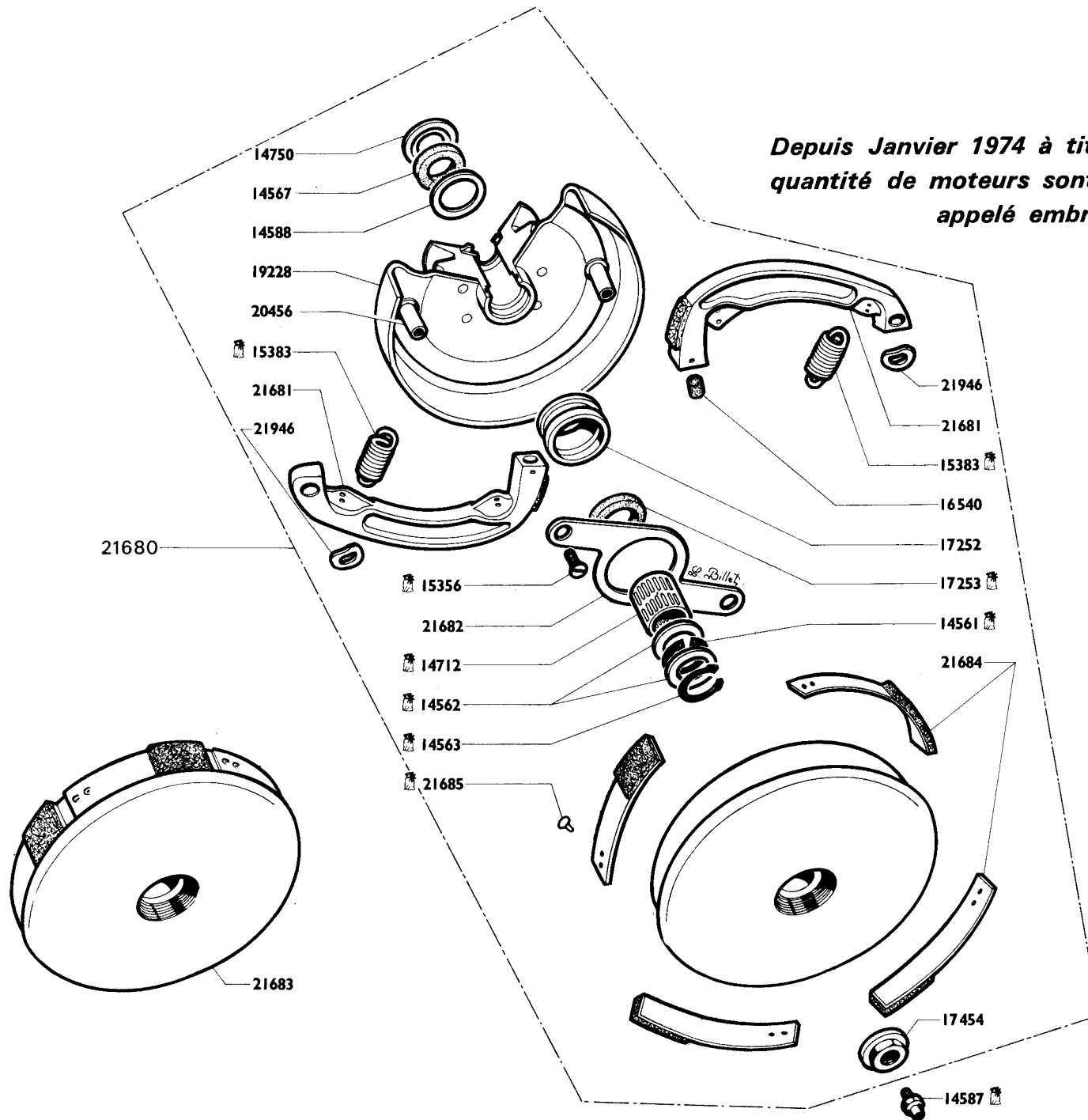
**G 50 S - LC - VS - VLC**  
**H 50 S - LC - VS - VLC**



**G 50 S - G 50 LC**  
**H 50 S - H 50 LC**

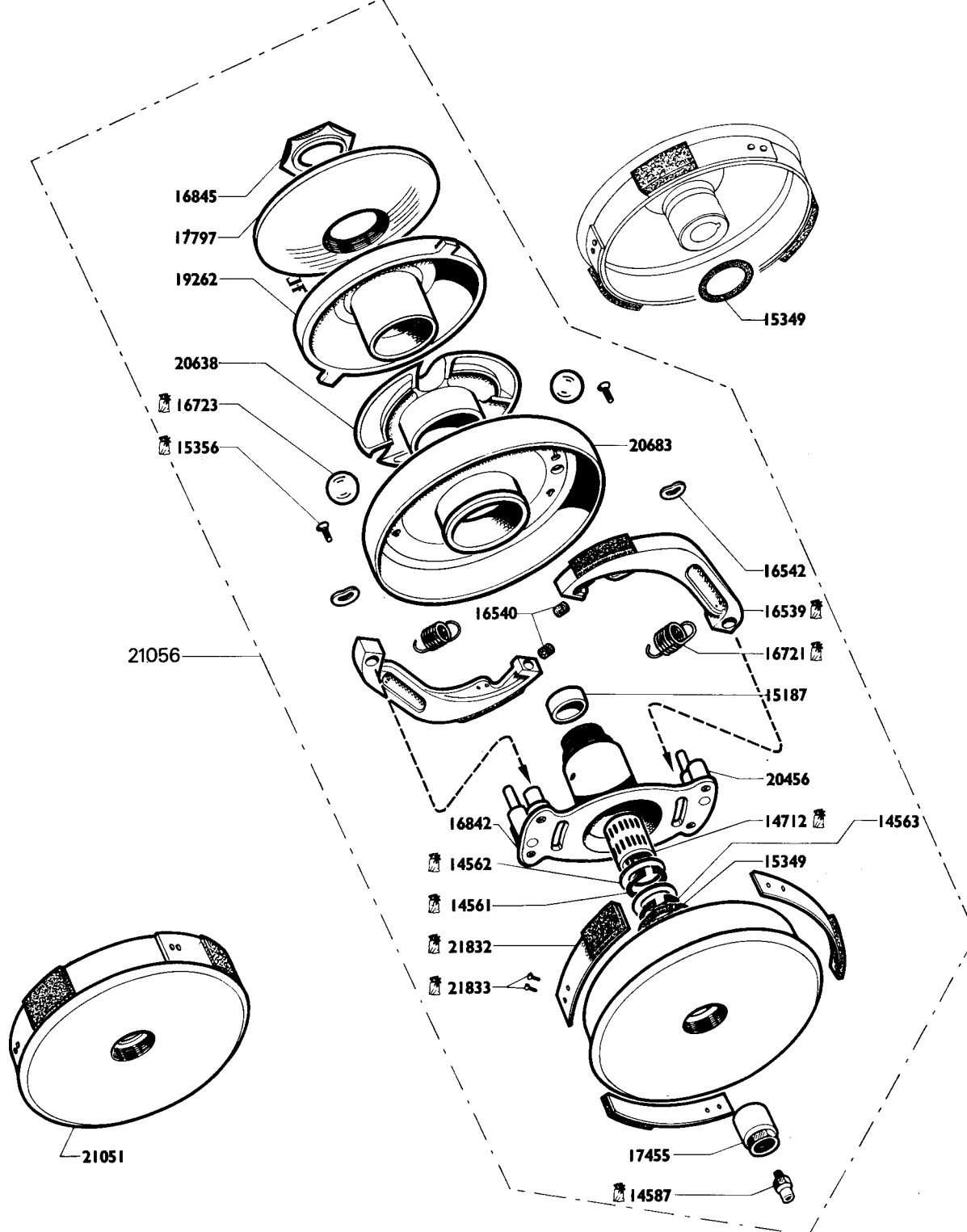


*Depuis Janvier 1974 à titre de présérie une certaine quantité de moteurs sont équipés de cet embrayage appelé "lourd"*



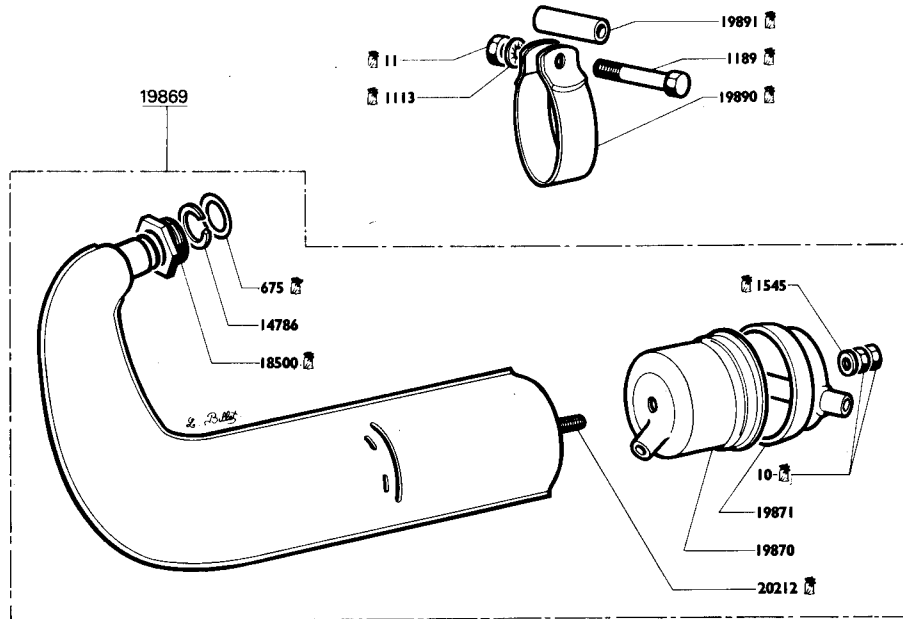
**G 50 VS - G 50 VLC**

**H 50 VS - H 50 VLC**

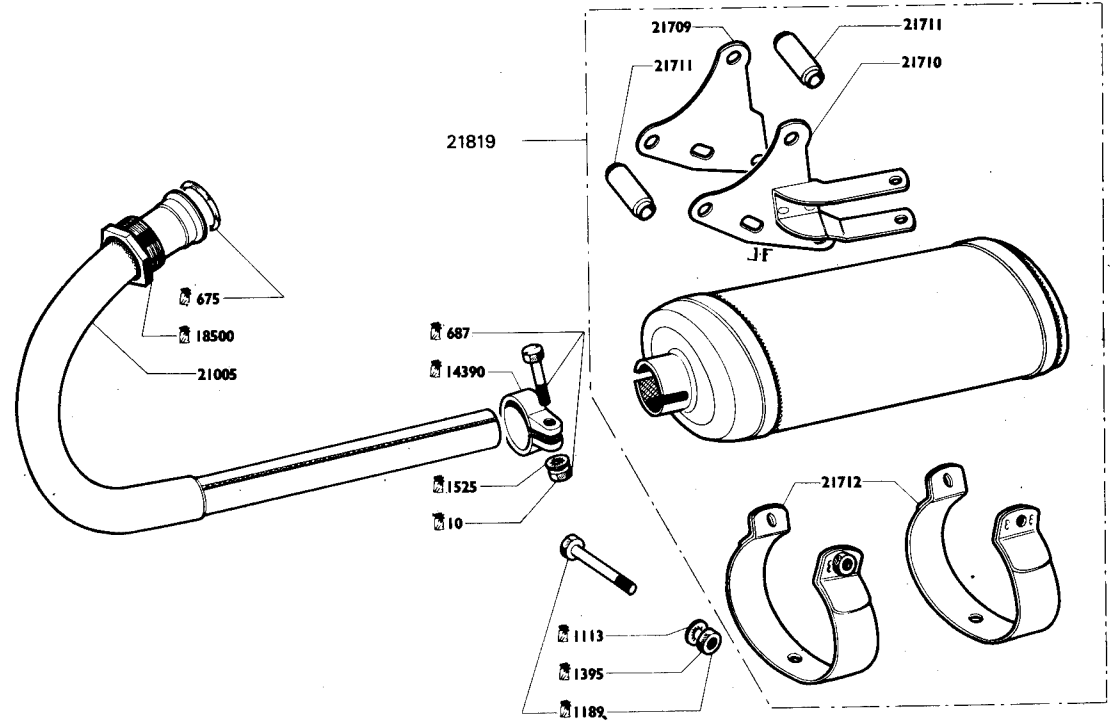


= Pièces conditionnées. Pour quantités voir tarif.

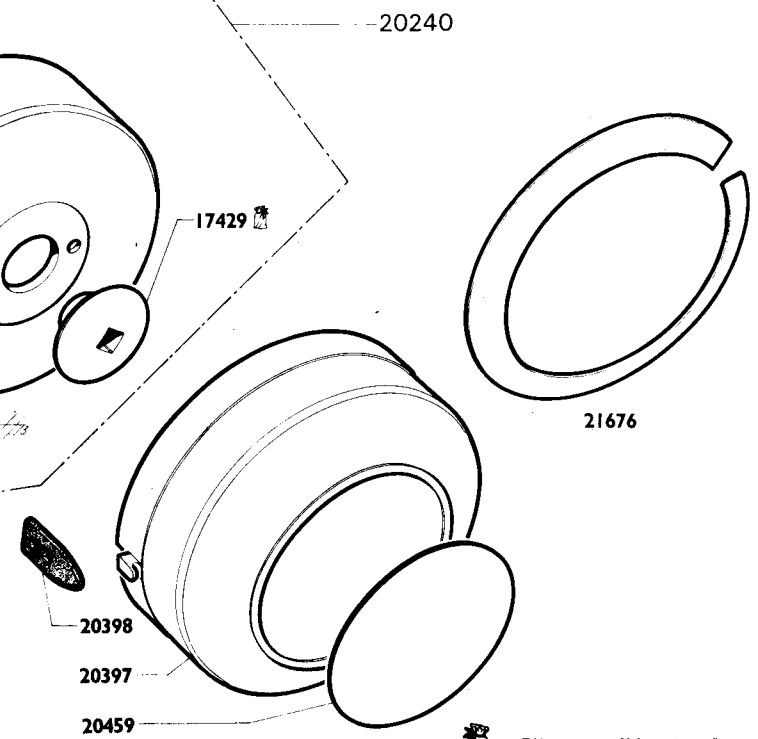
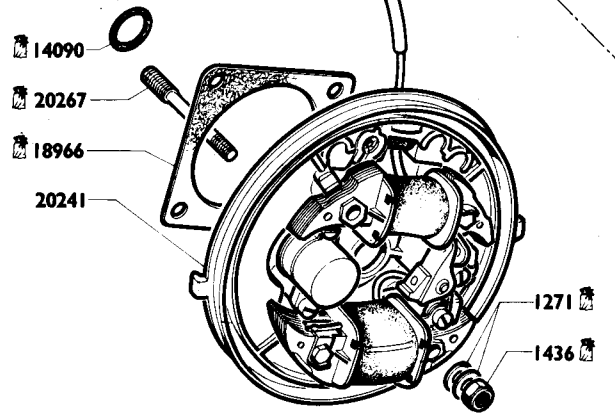
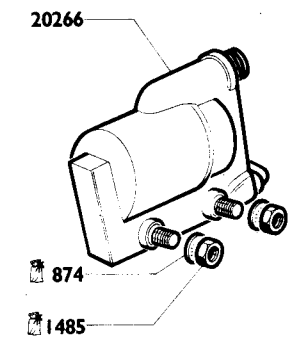
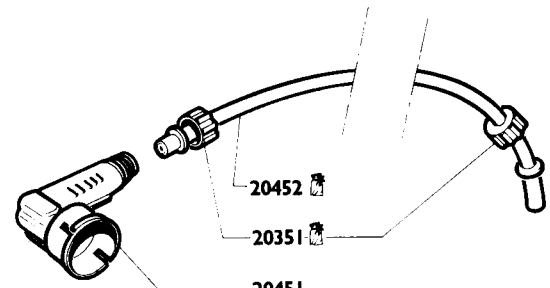
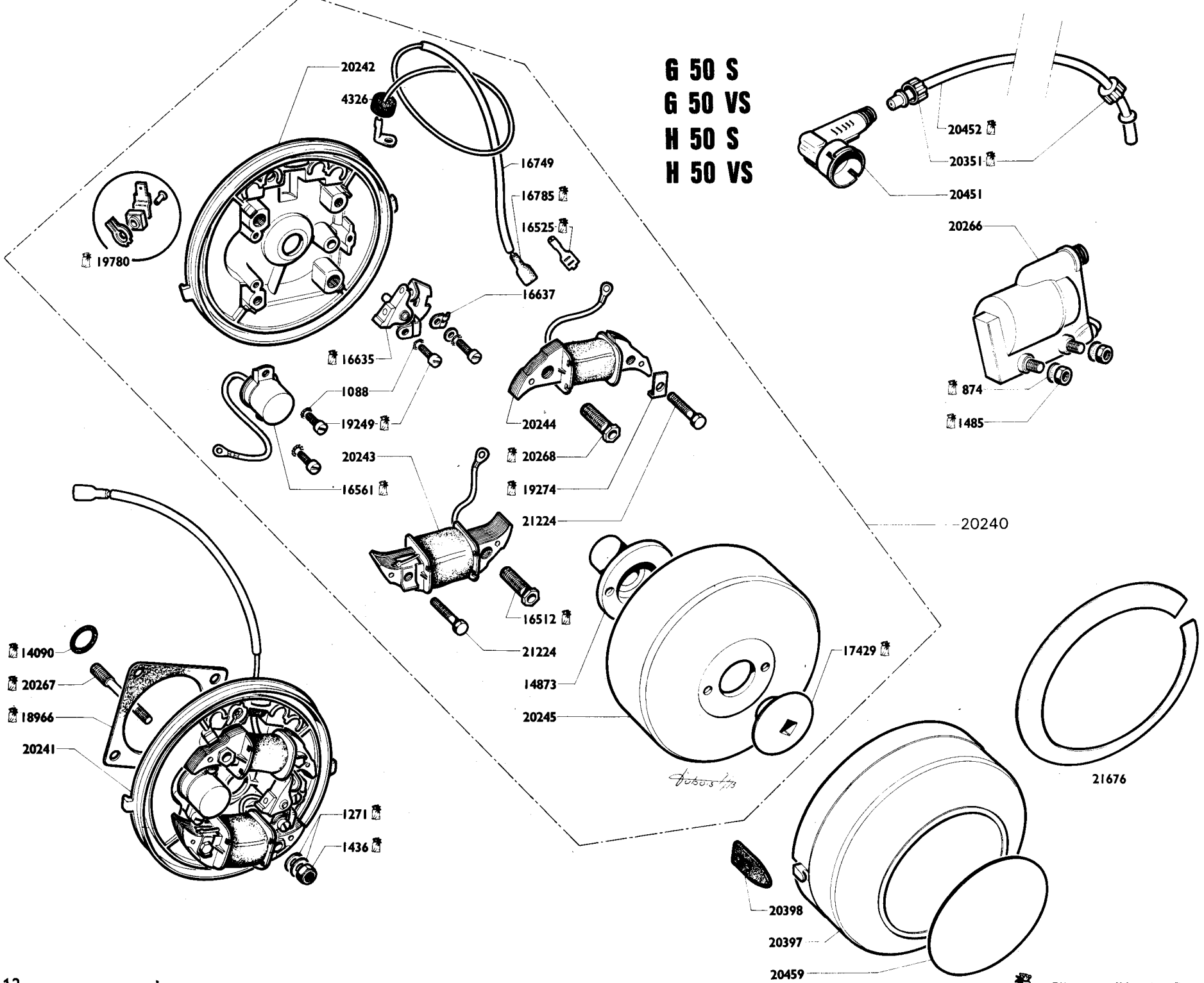
**G 50 VS - G 50 VLC - H 50 VS - H 50 VLC**



**G 50 S - G 50 LC - H 50 S - H 50 LC**

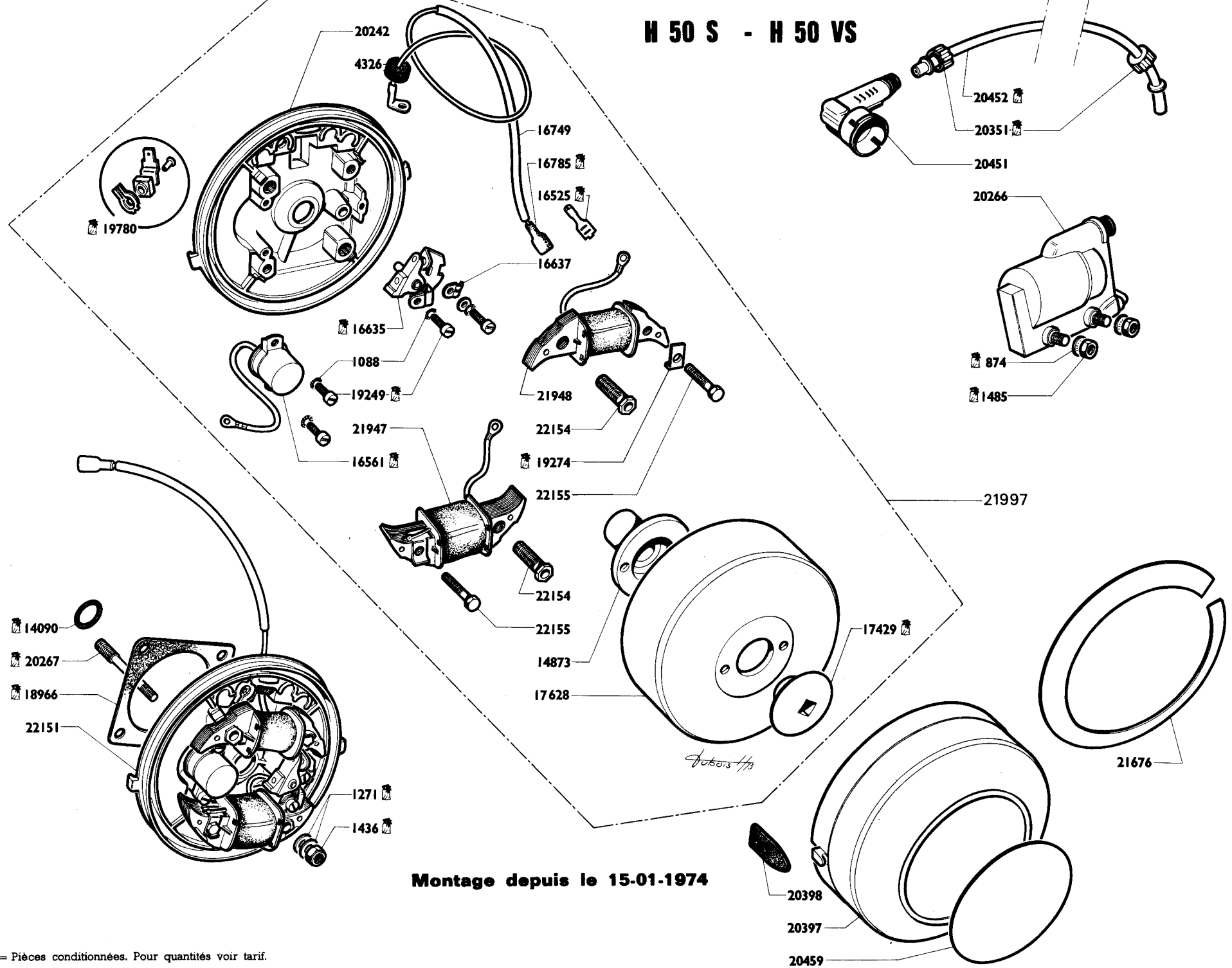


**G 50 S**  
**G 50 VS**  
**H 50 S**  
**H 50 VS**



= Pièces conditionnées. Pour quantités voir tarif.

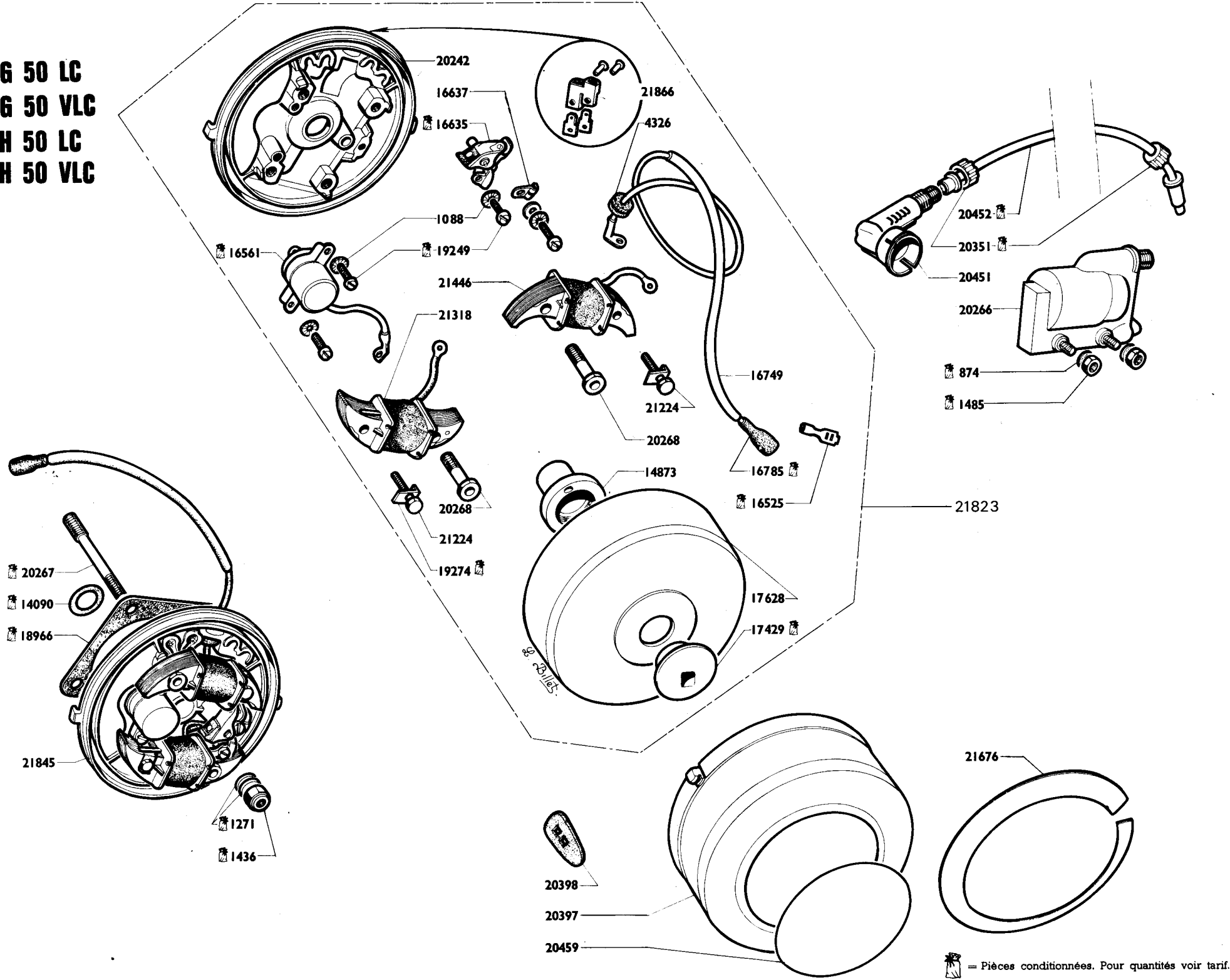
# H 50 S - H 50 VS



**Montage depuis le 15-01-1974**

= Pièces conditionnées. Pour quantités voir tarif.

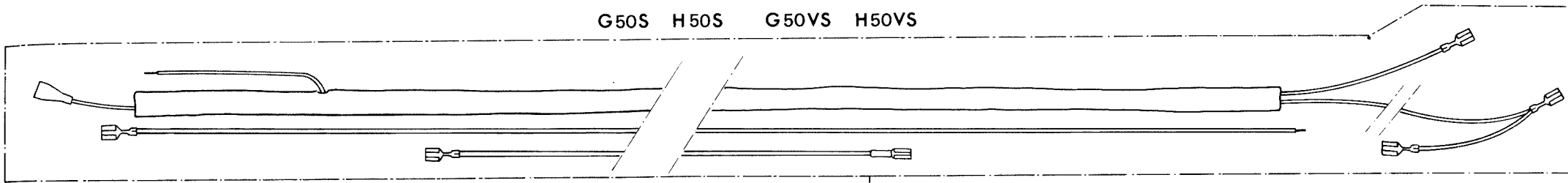
**G 50 LC**  
**G 50 VLC**  
**H 50 LC**  
**H 50 VLC**



= Pièces conditionnées. Pour quantités voir tarif.



G50S H50S G50VS H50VS



20671

G50LC H50LC G50VLC H50VLC

NOIR MARRON

JAUNE  
BLANC  
ROUGE

VERT

MARRON

NOIR

GRIS

BLEU

BLANC

VERT

JAUNE

BLEU

GRIS

NOIR

ROUGE

BLEU

BLANC

ROUGE

BLEU

BLANC

JAUNE

BLEU

ROUGE

GRIS

21815

21434

21435

21394

21369

21468

21467

21466

21378

13673

21465

21377

20673

20330

874

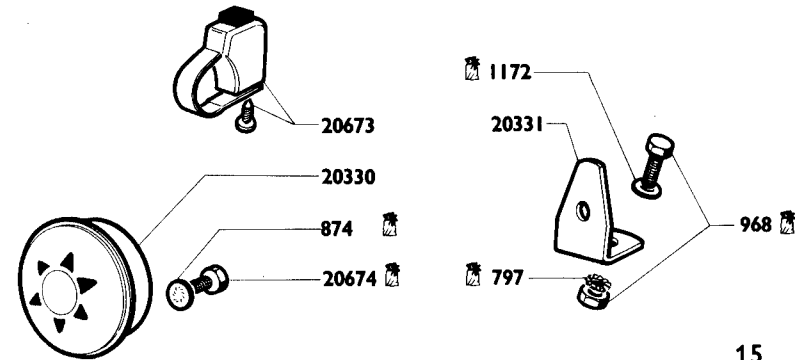
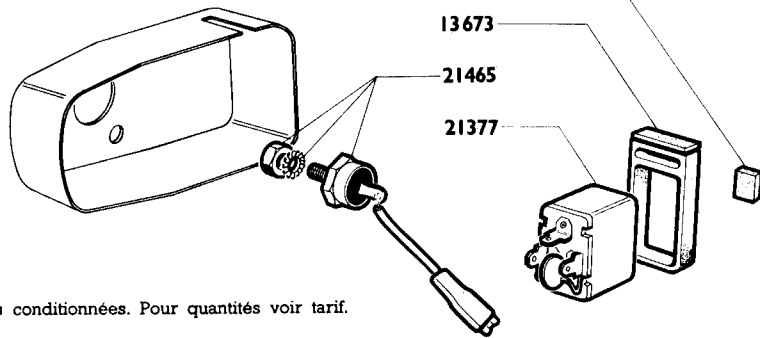
20674


1172

20331

797

968

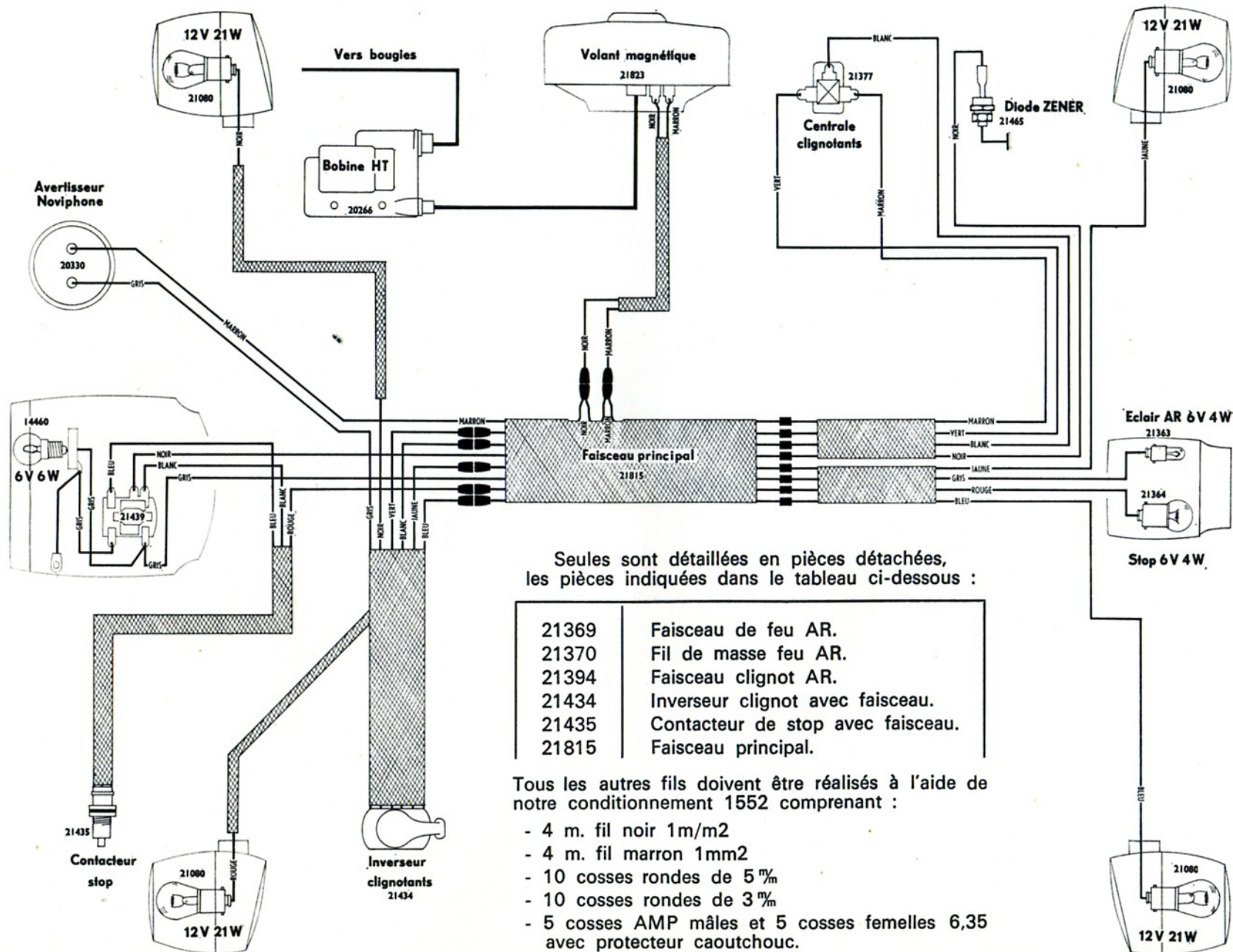


 = Pièces conditionnées. Pour quantités voir tarif.

# PLAN DE CABLAGE

## G 50 LC - G 50 VLC

(à clignotants)

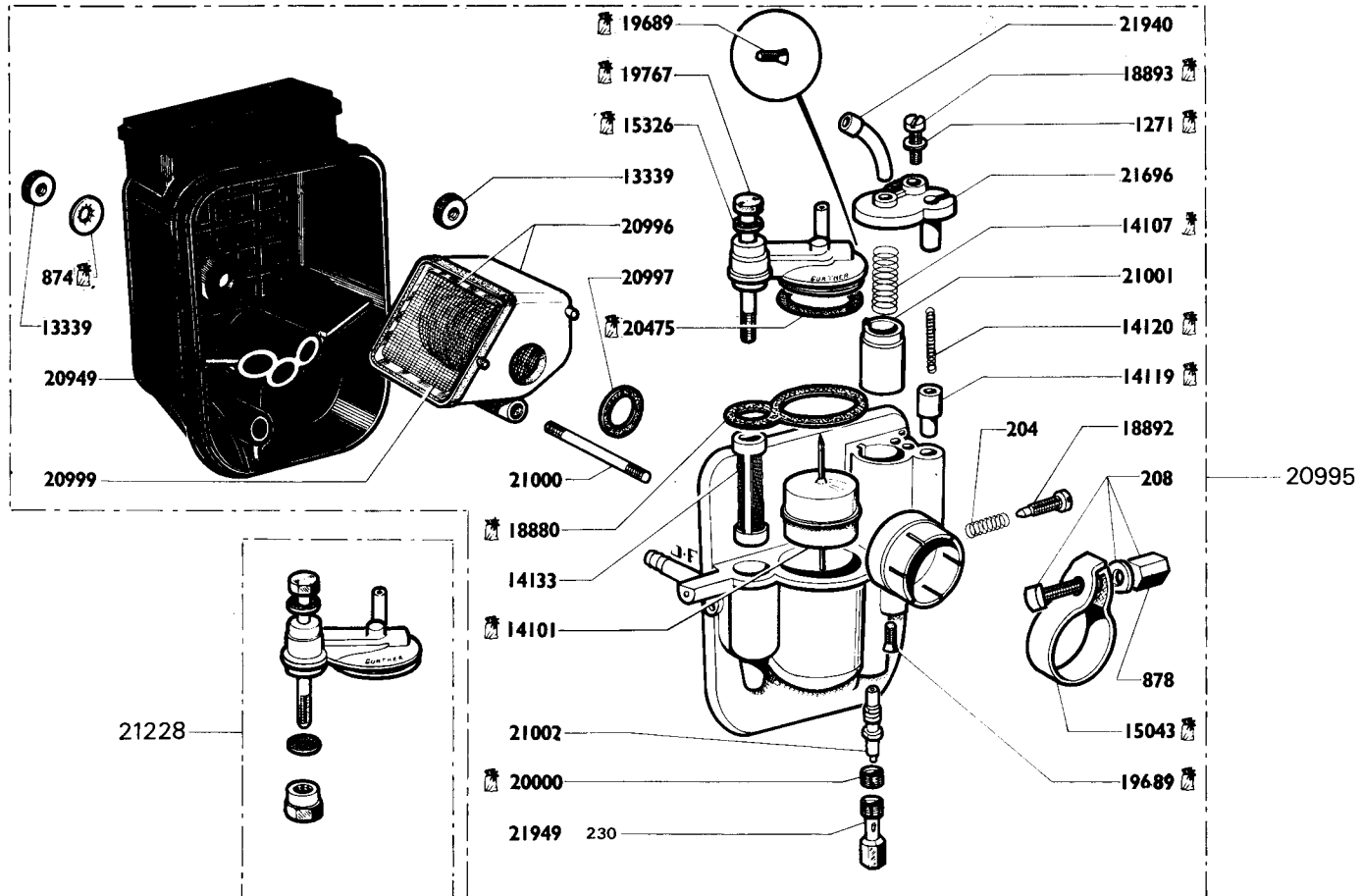


Seules sont détaillées en pièces détachées, les pièces indiquées dans le tableau ci-dessous :

21369	Faisceau de feu AR.
21370	Fil de masse feu AR.
21394	Faisceau clignot AR.
21434	Inverseur clignot avec faisceau.
21435	Contacteur de stop avec faisceau.
21815	Faisceau principal.

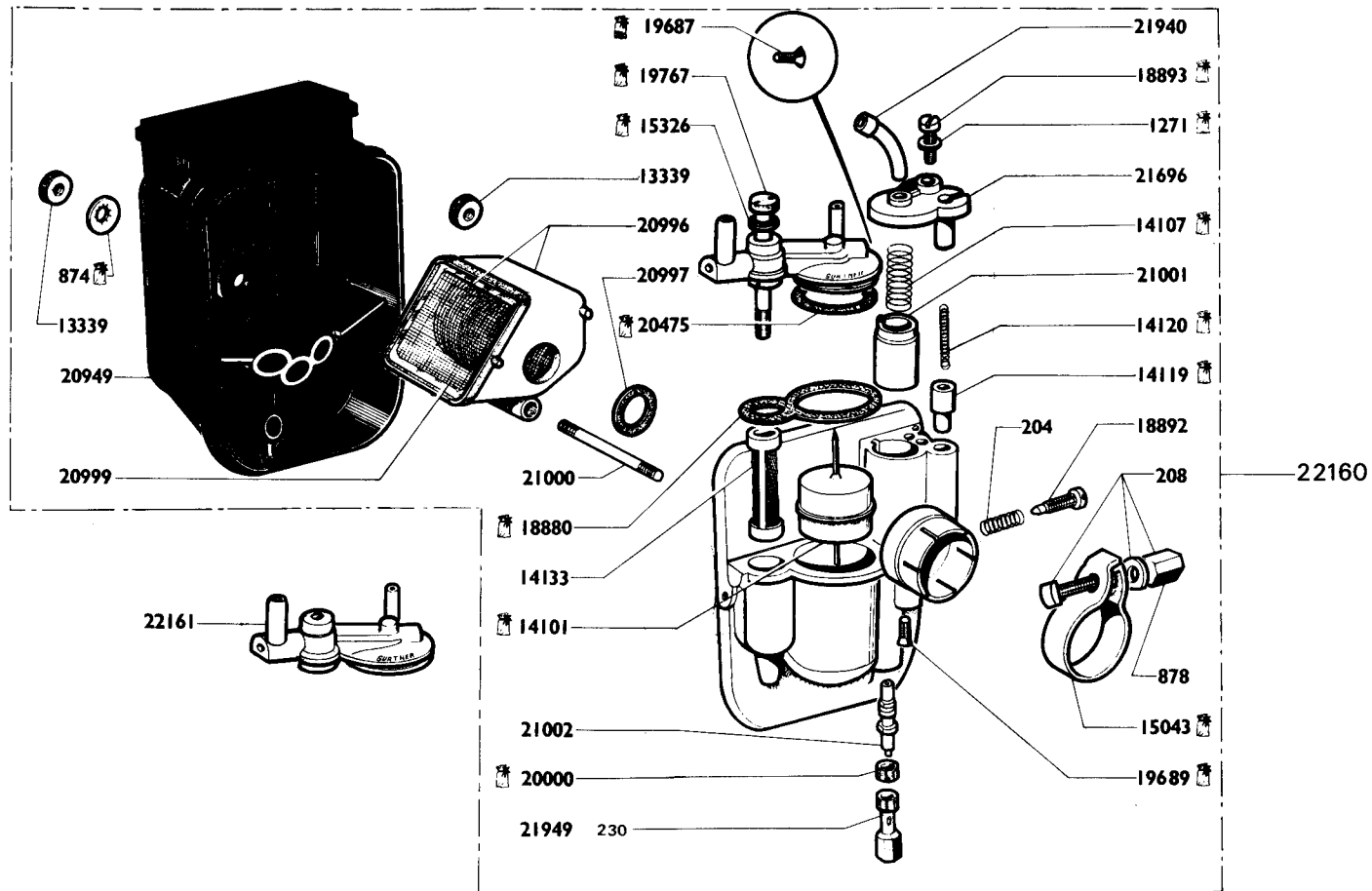
Tous les autres fils doivent être réalisés à l'aide de notre conditionnement 1552 comprenant :

- 4 m. fil noir 1m/m<sup>2</sup>
- 4 m. fil marron 1mm<sup>2</sup>
- 10 cosses rondes de 5<sup>m</sup>m
- 10 cosses rondes de 3<sup>m</sup>m
- 5 cosses AMP mâles et 5 cosses femelles 6,35 avec protecteur caoutchouc.



AR 2-12 - Régl. 729 C

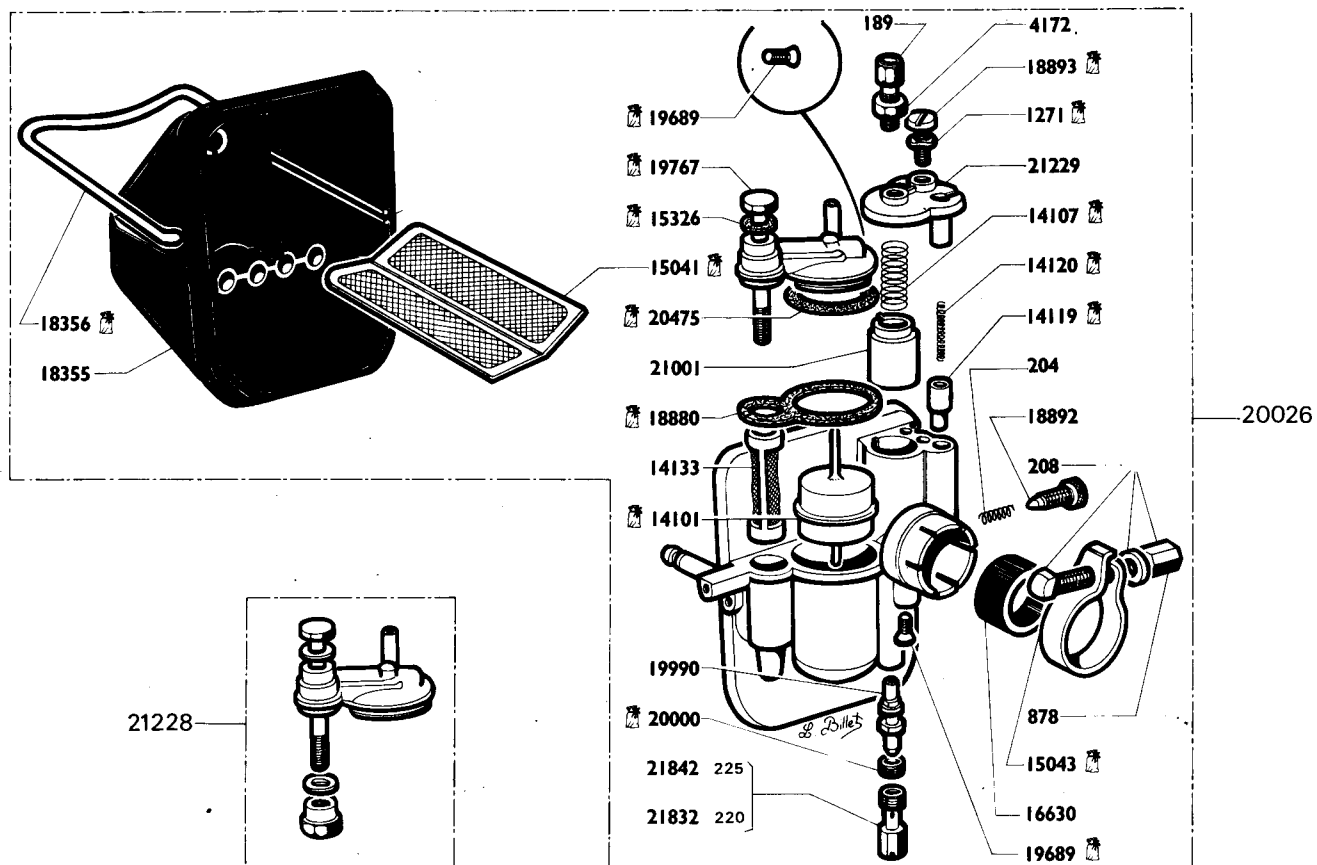
# H 50 S - H 50 LC



**AR 2-12 - Régl. 729 D**

**Montage depuis le 01-03-1974**

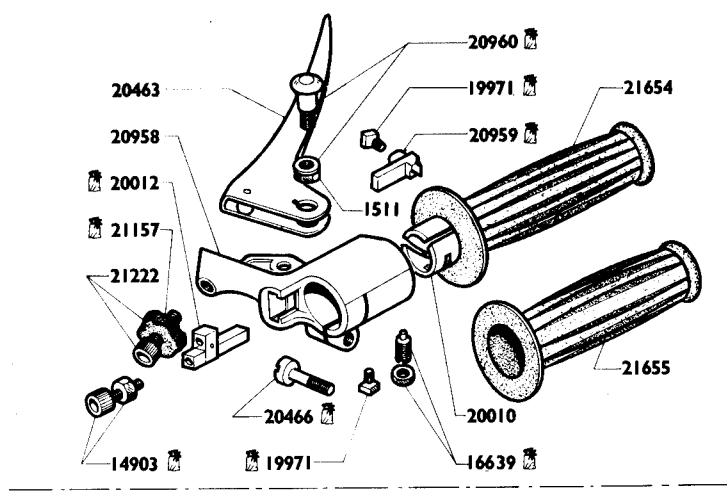
**G 50 VS - G 50 VLC - H 50 VS - H 50 VLC**



**AR 2-12 - Régl. 705**

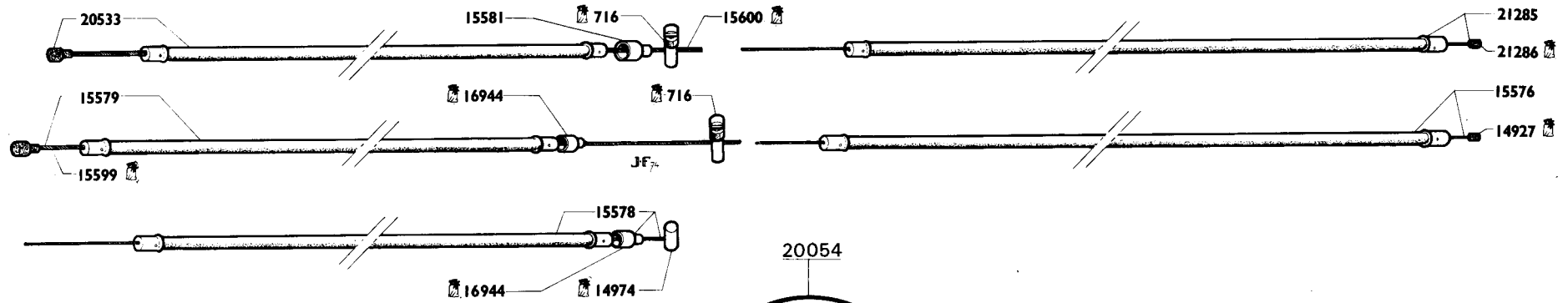
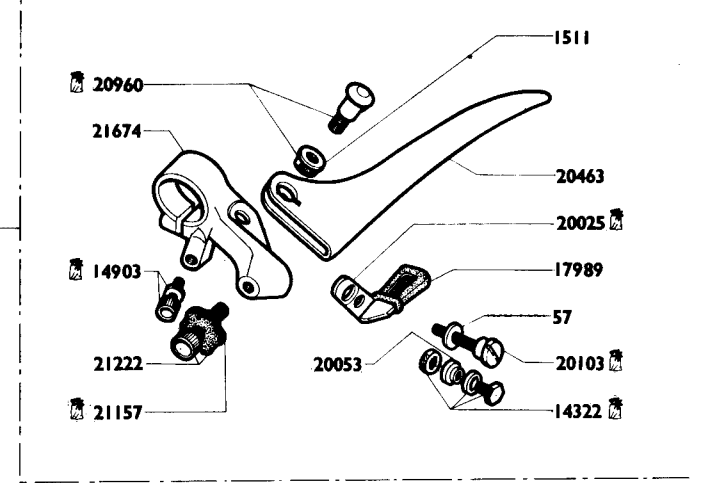
# G 50 S - LC - VS - VLC

## H 50 S - LC - VS - VLC

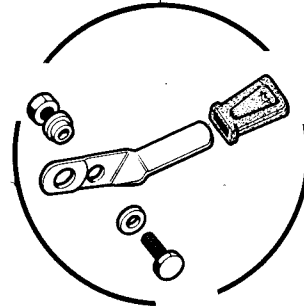


vs-VLC 20957

21675 s-vs

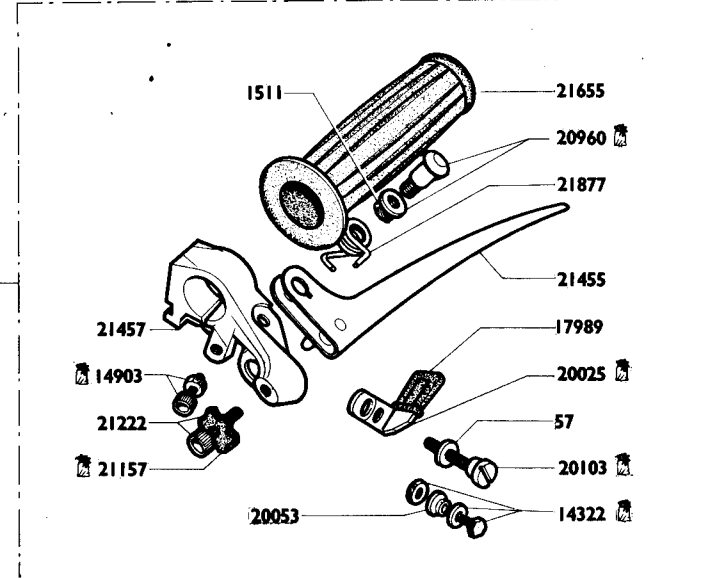
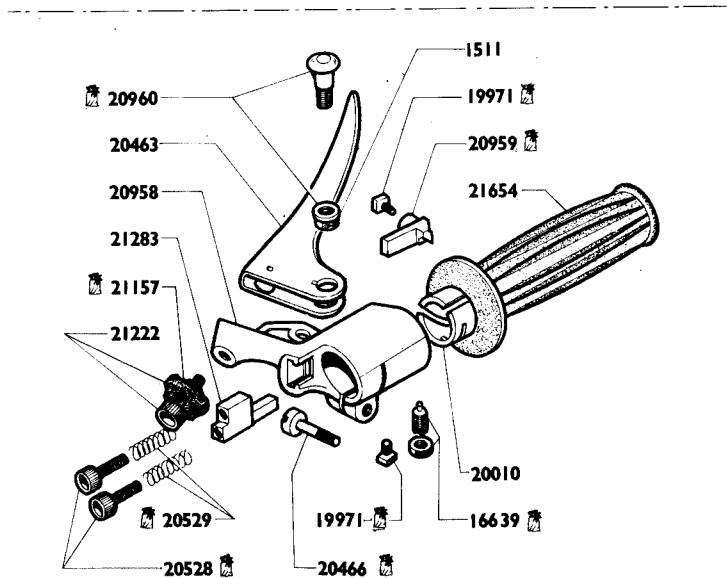


20054

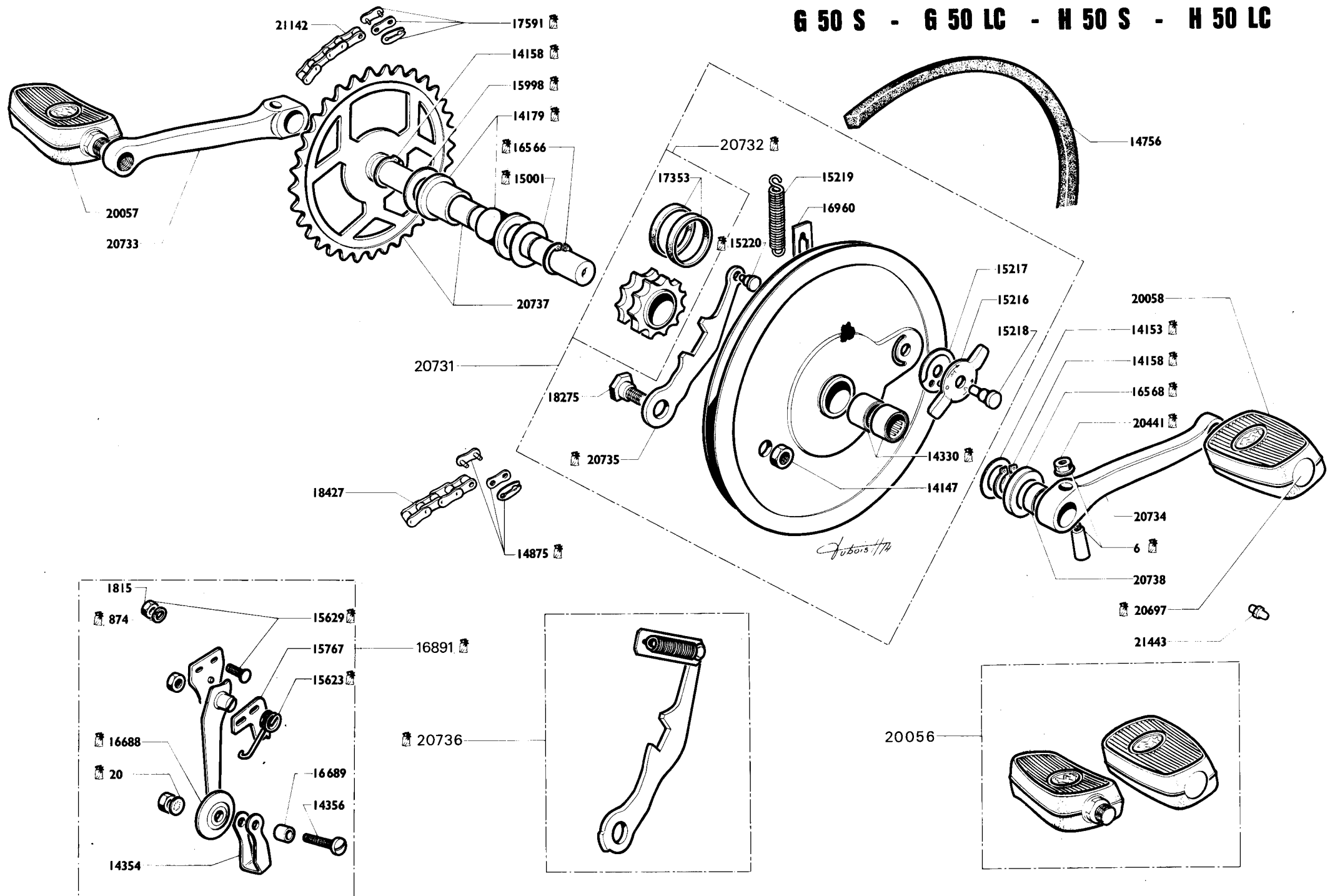


s-LC 21284

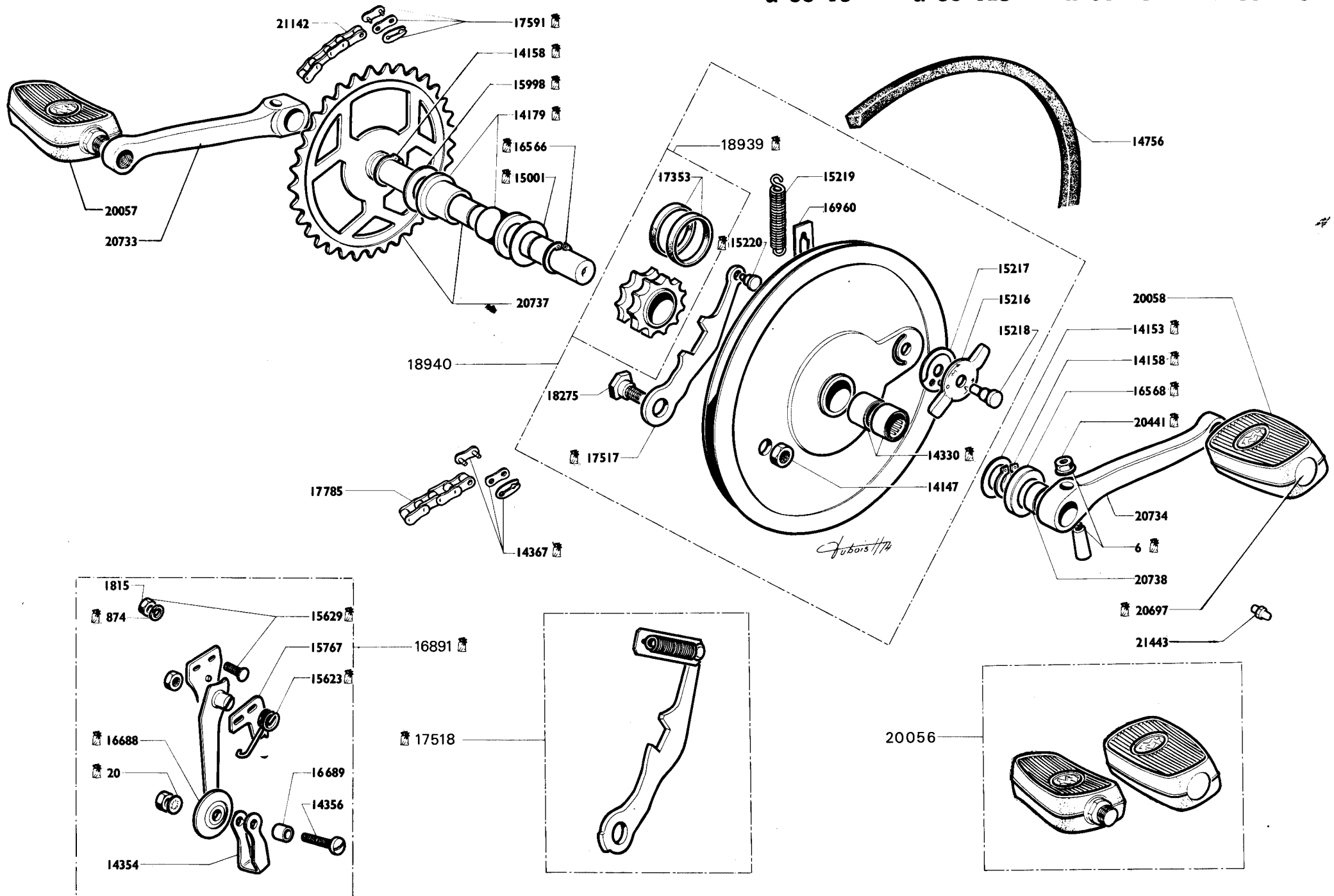
21456 LC-VLC




**G 50 S - G 50 LC - H 50 S - H 50 LC**

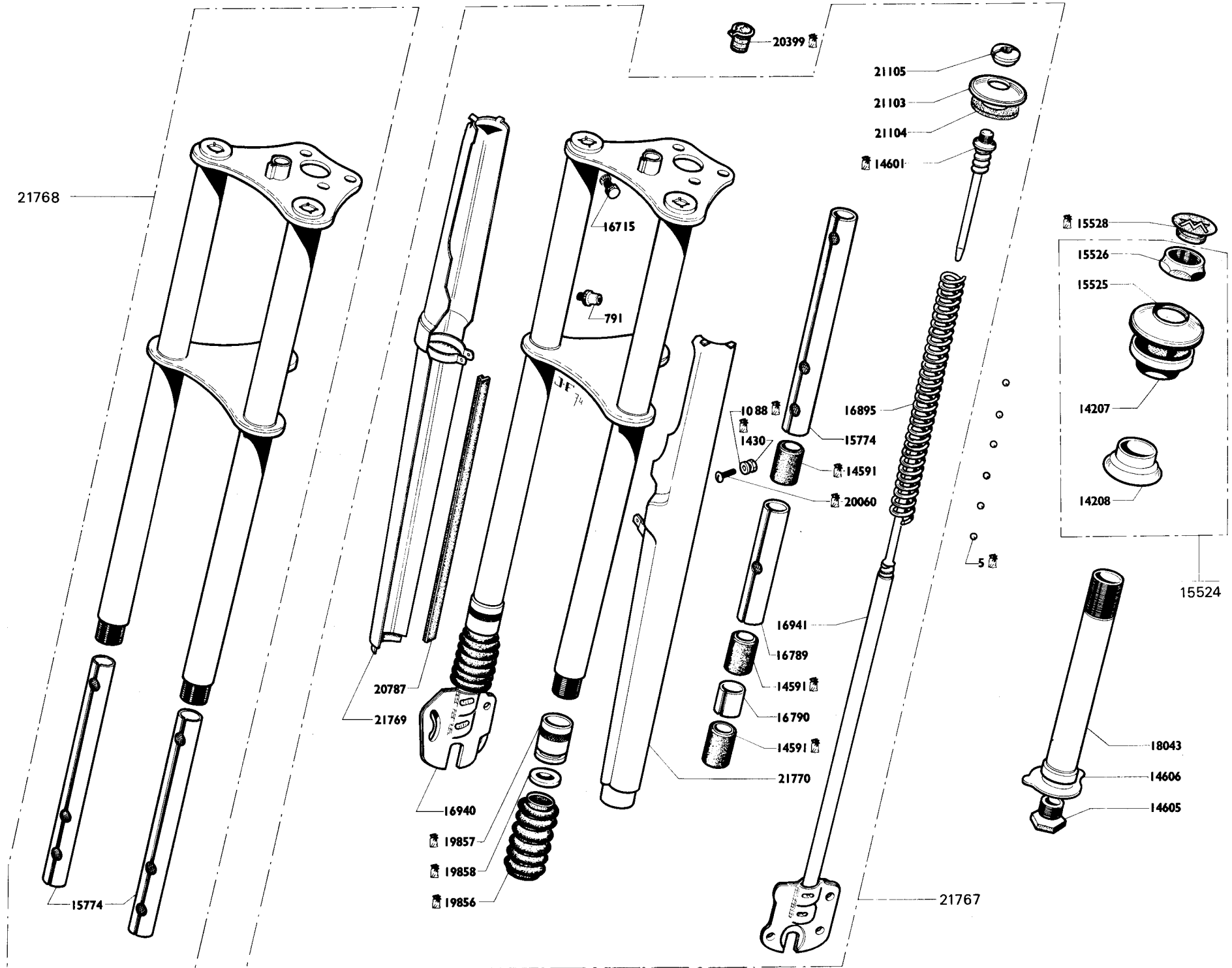


**G 50 VS - G 50 VLC - H 50 VS - H 50 VLC**



 = Pièces conditionnées. Pour quantités voir tarif.



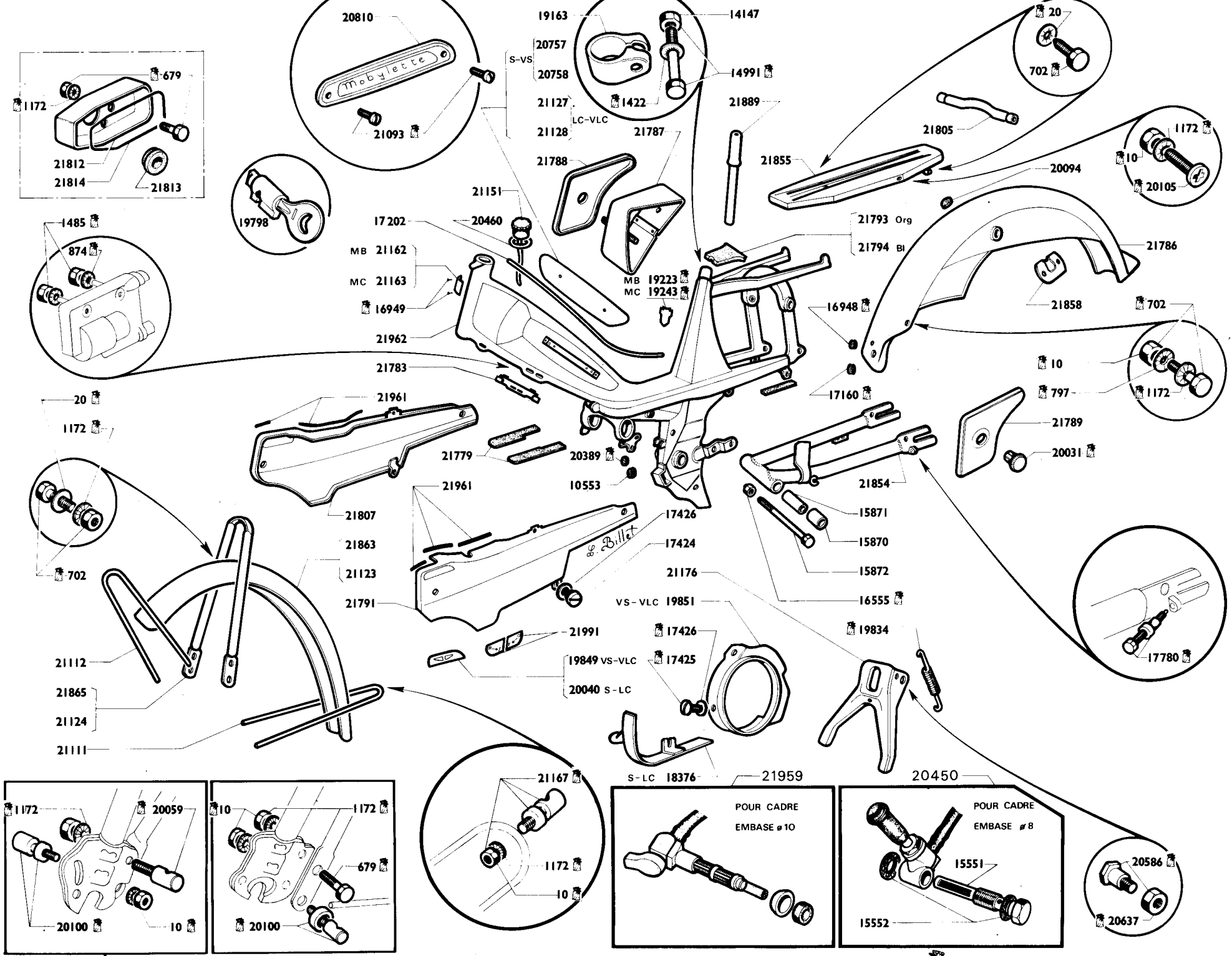


# FOURCHE TÉLESCOPIQUE

	<b>G 50 S Orange</b>	<b>G 50 VS Orange</b>	<b>G 50 LC Orange</b>	<b>G 50 LC Blanche</b>	<b>G 50 VLC Orange</b>	<b>G 50 VLC Blanche</b>	<b>H 50 S Orange</b>	<b>H 50 VS Orange</b>	<b>H 50 LC Orange</b>	<b>H 50 LC Jaune</b>	<b>H 50 VLC Orange</b>	<b>H 50 VLC Jaune</b>
Fourche télescopique complète .....	<b>21 767</b>	21 767	21 767	21 137	21 767	21 137	21 767	21 767	21 767	21 976	21 767	21 976
Fourreaux assemblés .....	<b>21 768</b>	21 768	21 768	21 138	21 768	21 138	21 768	21 768	21 768	21 977	21 768	21 977
Cache de fourche à/collier côté droit .....	<b>21 769</b>	21 769	21 769	21 172	21 769	21 172	21 769	21 769	21 769	21 978	21 769	21 978
Cache de fourche a/collier côté gauche ..	<b>21 770</b>	21 770	21 770	21 173	21 770	21 173	21 770	21 770	21 770	21 979	21 770	21 979
Jeu de jonc (tango) .....	<b>20 787</b>	20 787	20 787		20 787		20 787	20 787	20 787		20 787	
Jeu de joncs (blanc) .....				19 860		19 860				19 860		19 860

**Les références indiquées sur l'illustration ci-contre, sont celles des pièces émaillées "orange".**

**Pour les autres teintes, consulter le tableau ci-dessus.**



= Pièces conditionnées. Pour quantités voir tarif.

## PARTIE CYCLE

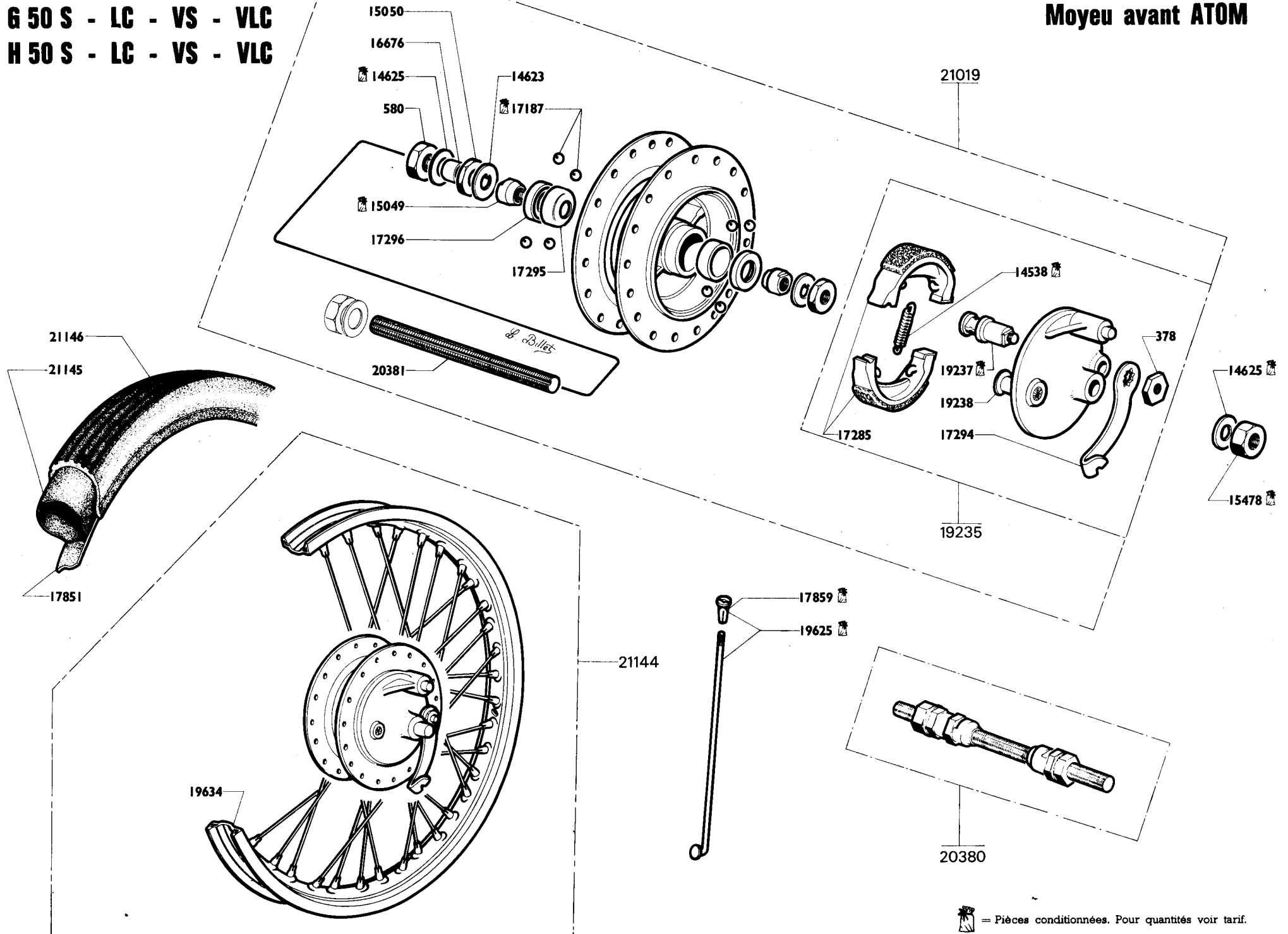
	<b>G 50 S Orange</b>	<b>G 50 VS Orange</b>	<b>G 50 LC Orange</b>	<b>G 50 LC Blanche</b>	<b>G 50 VLC Orange</b>	<b>G 50 VLC Blanche</b>	<b>H 50 S Orange</b>	<b>H 50 VS Orange</b>	<b>H 50 LC Orange</b>	<b>H 50 LC Jaune</b>	<b>H 50 VLC Orange</b>	<b>H 50 VLC Jaune</b>
Cadre-embase robinet sortie à gauche ø 8				21 796		21 796						
Cadre-embase robinet sortie à gauche ø 10	<b>21 962</b>	21 962	21 963		21 963		21 962	21 962	21 963	21 964	21 963	21 964
Cartèr chaîne droit orange-blanc, jaune-bl.	<b>21 807</b>	21 807	21 807	21 808	21 807	21 808	21 807	21 807	21 807	21 968	21 807	21 968
Carter gauche » »	<b>21 791</b>	21 791	21 791	21 810	21 791	21 810	21 965	21 965	21 965	21 966	21 965	21 966
Garde-boue avant (émaillé) .....	<b>21 863</b>	21 863					21 863	21 863				
Garde-boue avant INOX .....			21 123	21 123	21 123	21 123			21 123	21 123	21 123	21 123
Garde-boue AR pour feu 19863 standard ..	<b>21 786</b>	21 786					21 786	21 786				
Garde-boue AR pour feu ULO clignotant ..			21 799	21 800	21 799	21 800			21 799		21 799	
Garde-boue AR pour feu NOVI clignotant .			21 803	21 804	21 803	21 804			21 803	21 980	21 803	21 980
Garde-Boue pour adaptation des sacoches							21 992	21 992	21 993	21 980	21 993	21 980
Bras arrière oscillant .....	<b>21 854</b>	21 854	21 854	21 139	21 854	21 139	21 854	21 854	21 854	31 981	21 854	21 981
Jeu de tringles de GB avant (orange) .....	<b>21 864</b>	21 864					21 864	21 864				
Pont de GB avant (orange) .....	<b>21 865</b>	21 865					21 865	21 865				
Jeu de tringles de GB avant (chromé) .....			21 125	21 125	21 125	21 125			21 125	21 125	21 125	21 125
Pont de GB avant (chromé) .....			21 124	21 124	21 124	21 124			21 124	21 124	21 124	21 124
Porte bagages complet (émaillé) .....	<b>21 855</b>	21 855	21 855	21 141	21 855	21 141	21 855	21 855	21 855		21 855	
Porte bagages complet (chromé) .....										21 974		21 974
Jeu de joncs carters (orange) .....	<b>21 961</b>	21 961	21 961		21 961		21 961	21 961	21 961		21 961	
Jeu de joncs carters (gris métallisé) .....				21 960		21 960				21 969		21 969

**Les références indiquées sur l'illustration ci-contre, sont celles des pièces émaillées "orange".**

**Pour les autres teintes, consulter le tableau ci-dessus.**

G 50 S - LC - VS - VLC  
 H 50 S - LC - VS - VLC

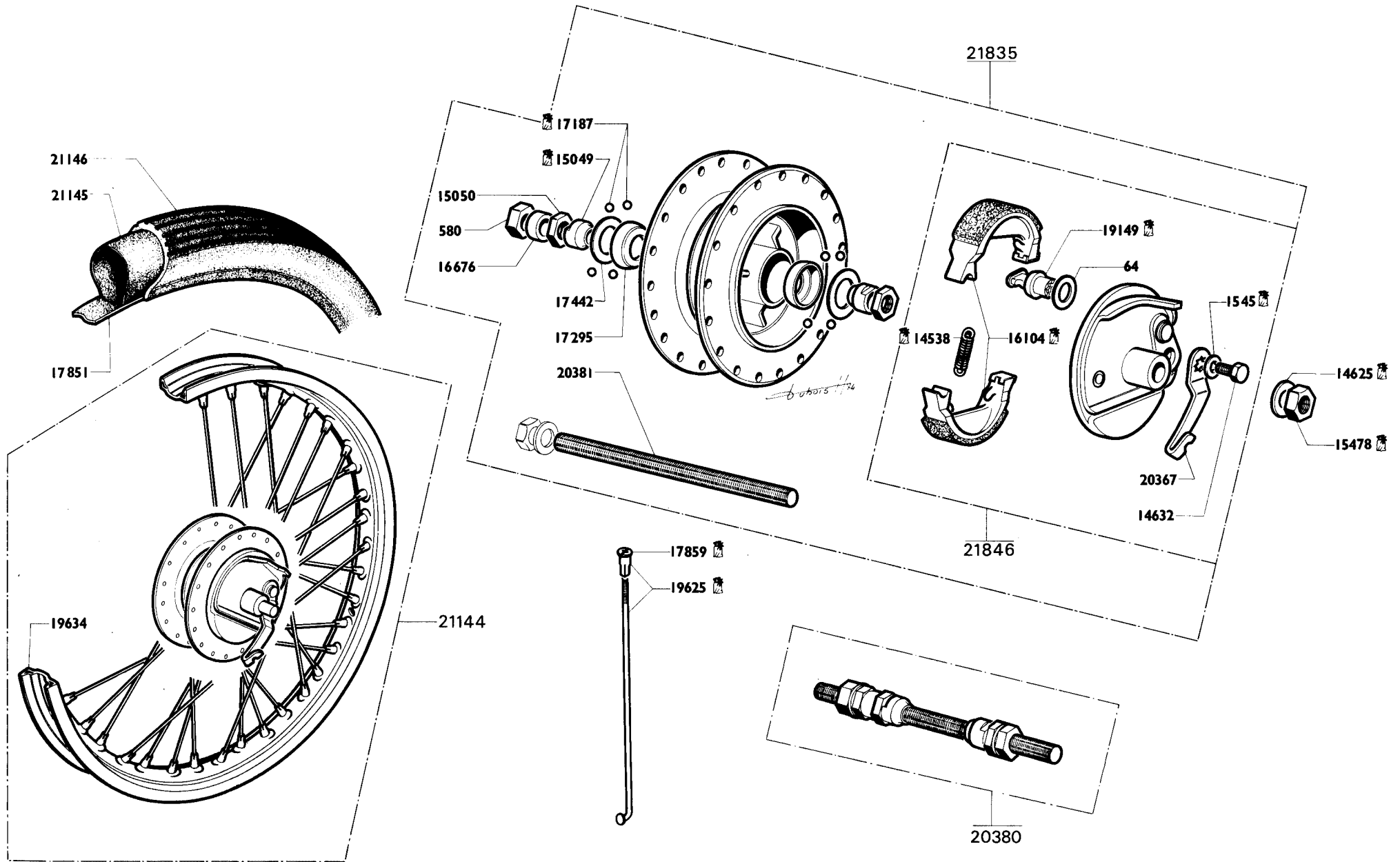
# Moyeu avant ATOM



= Pièces conditionnées. Pour quantités voir tarif.

# Moyeu avant LELEU

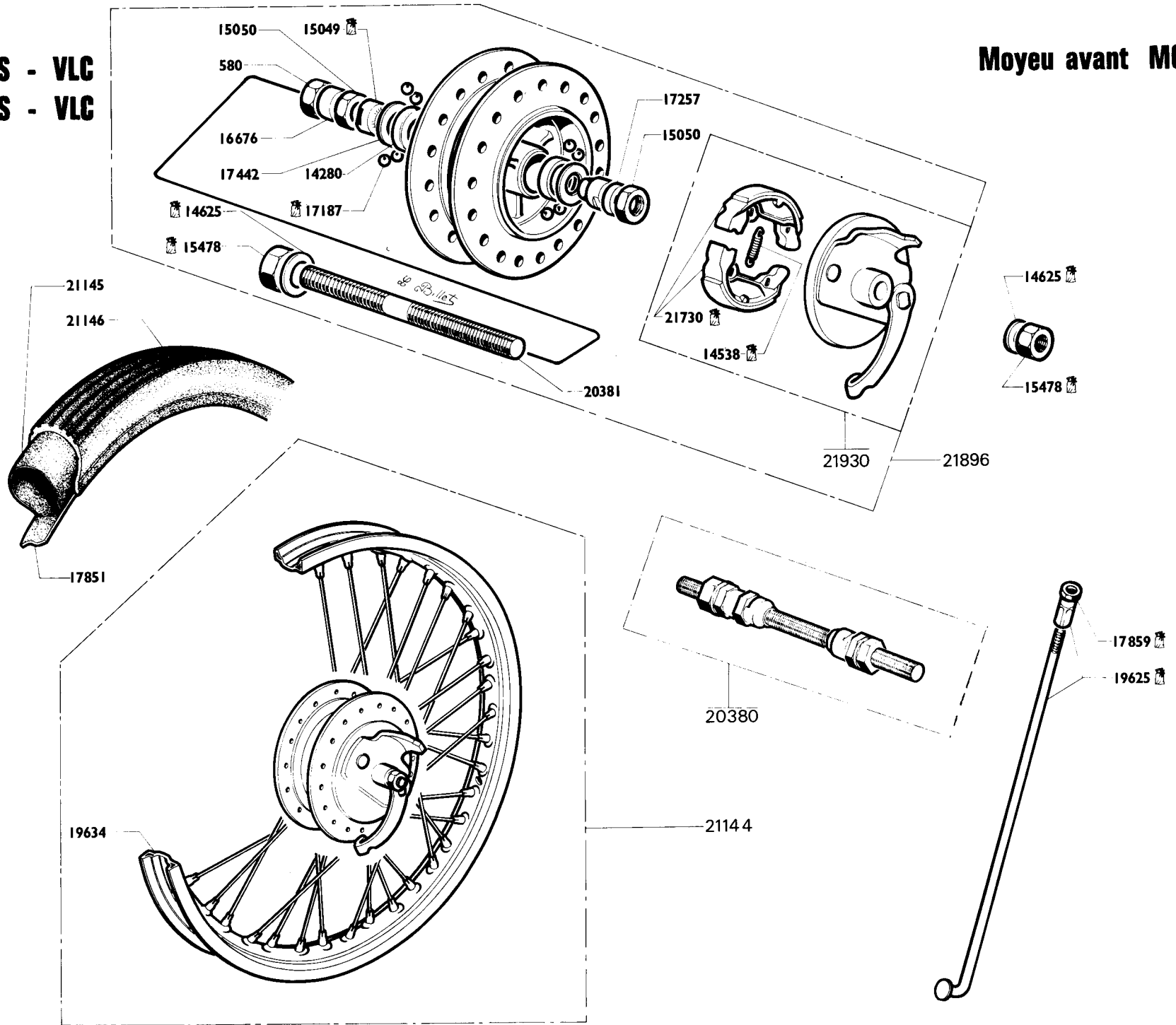
G 50 S - LC - VS - VLC  
H 50 S - LC - VS - VLC



= Pièces conditionnées. Pour quantités voir tarif.

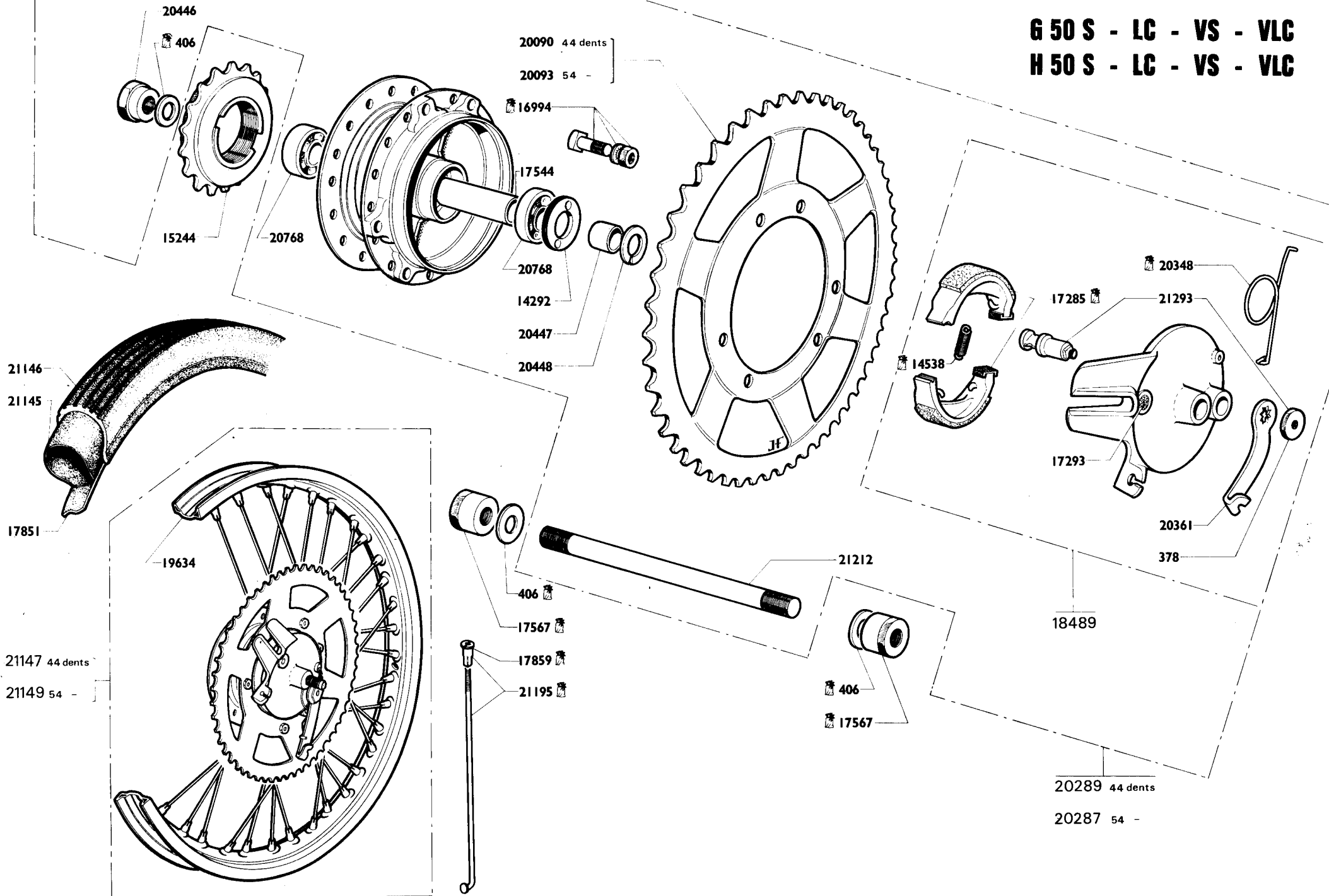
# Moyeu avant MOTOBECANE

G 50 S - LC - VS - VLC  
 H 50 S - LC - VS - VLC



# Moyeu arrière ATOM

**G 50 S - LC - VS - VLC**  
**H 50 S - LC - VS - VLC**

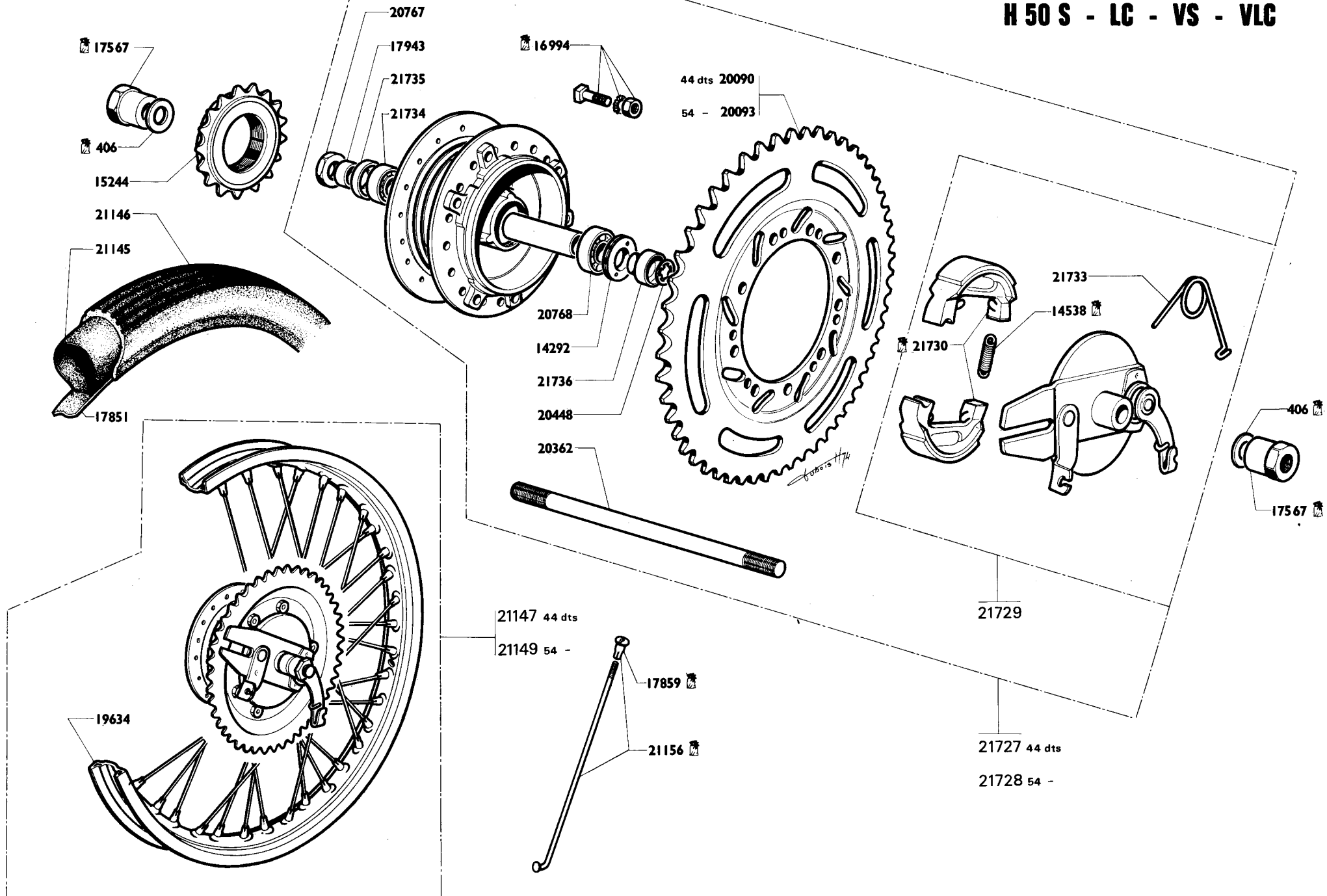


= Pièces conditionnées. Pour quantités voir tarif.

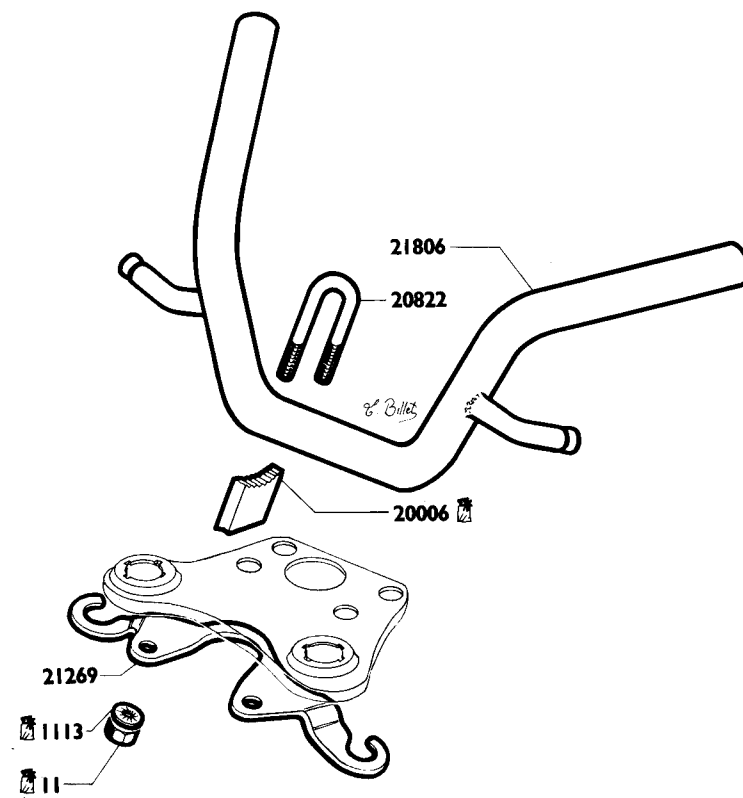
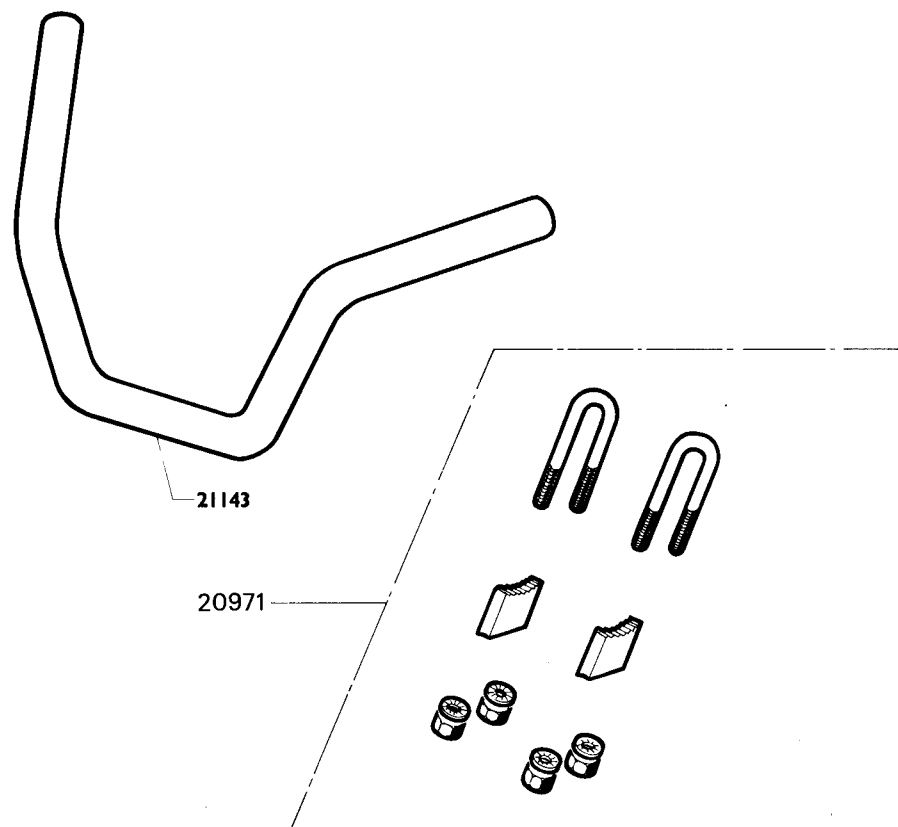


# Moyeu arrière MOTOBECANE

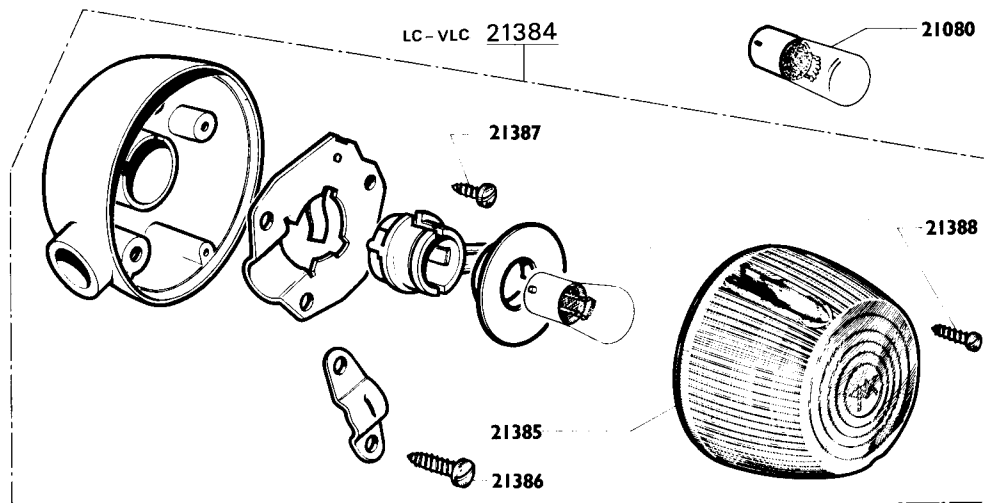
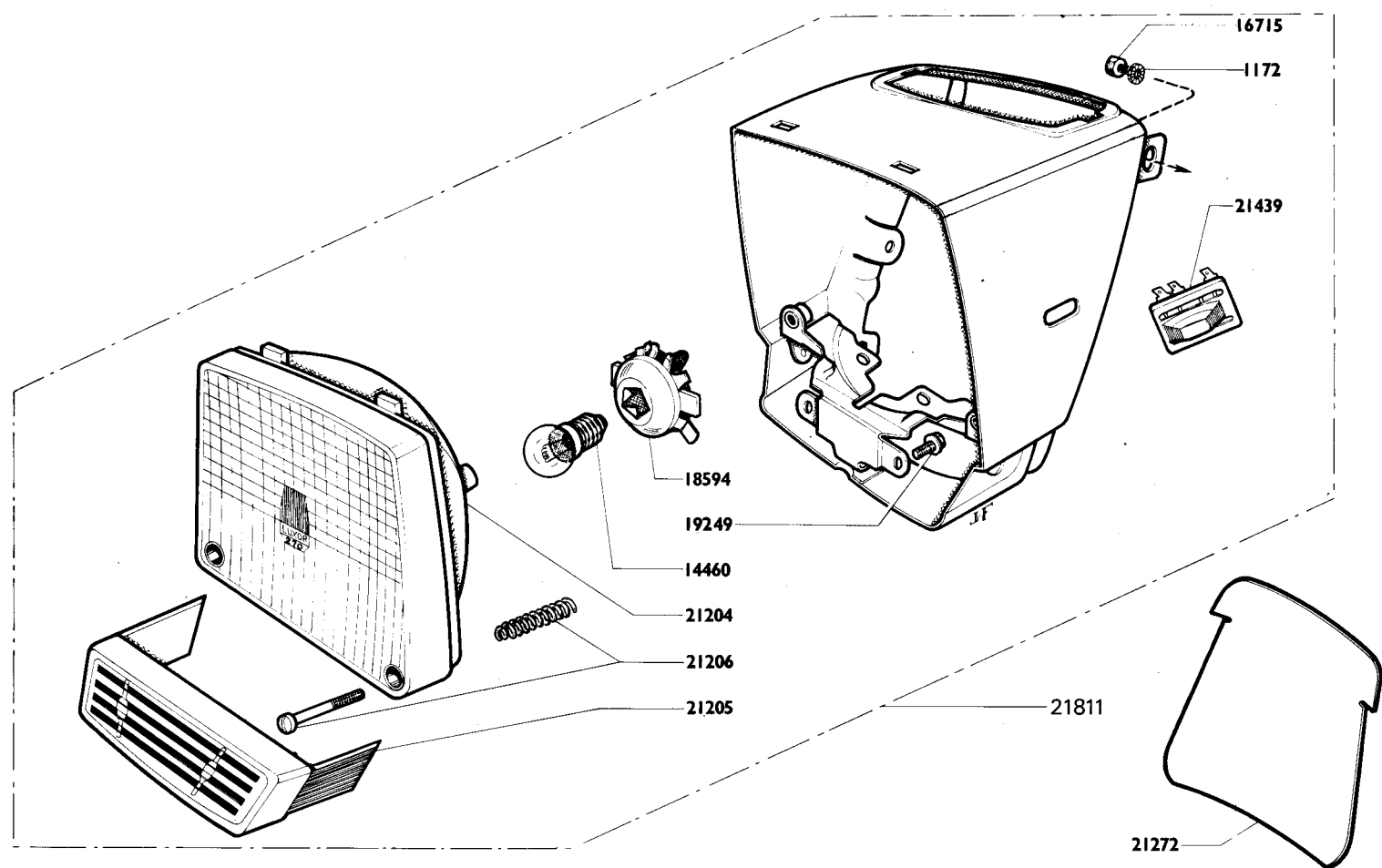
G 50 S - LC - VS - VLC  
H 50 S - LC - VS - VLC



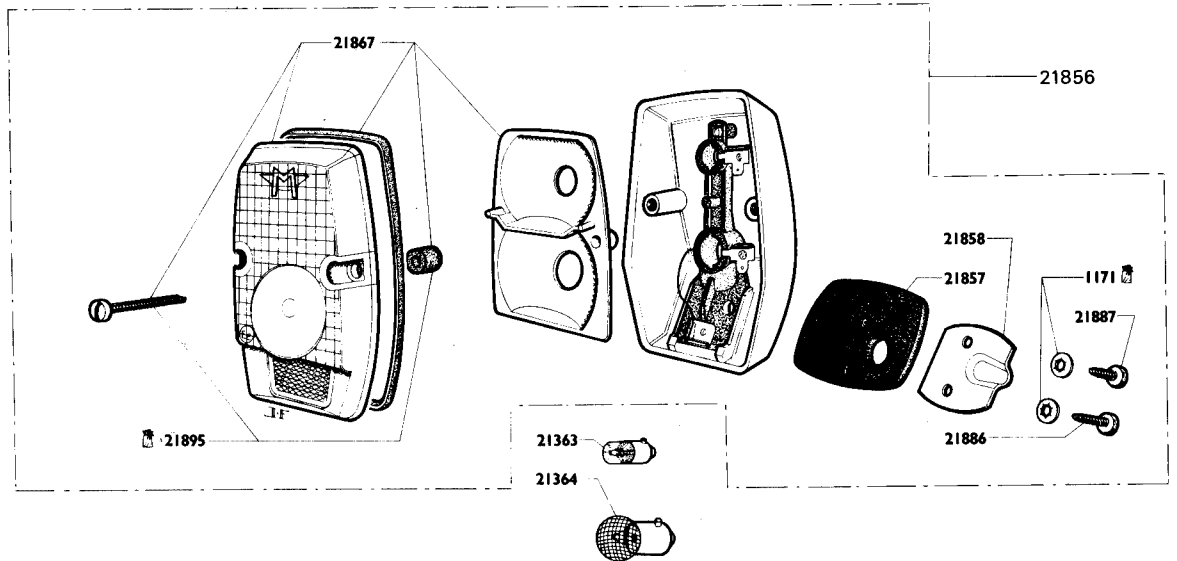
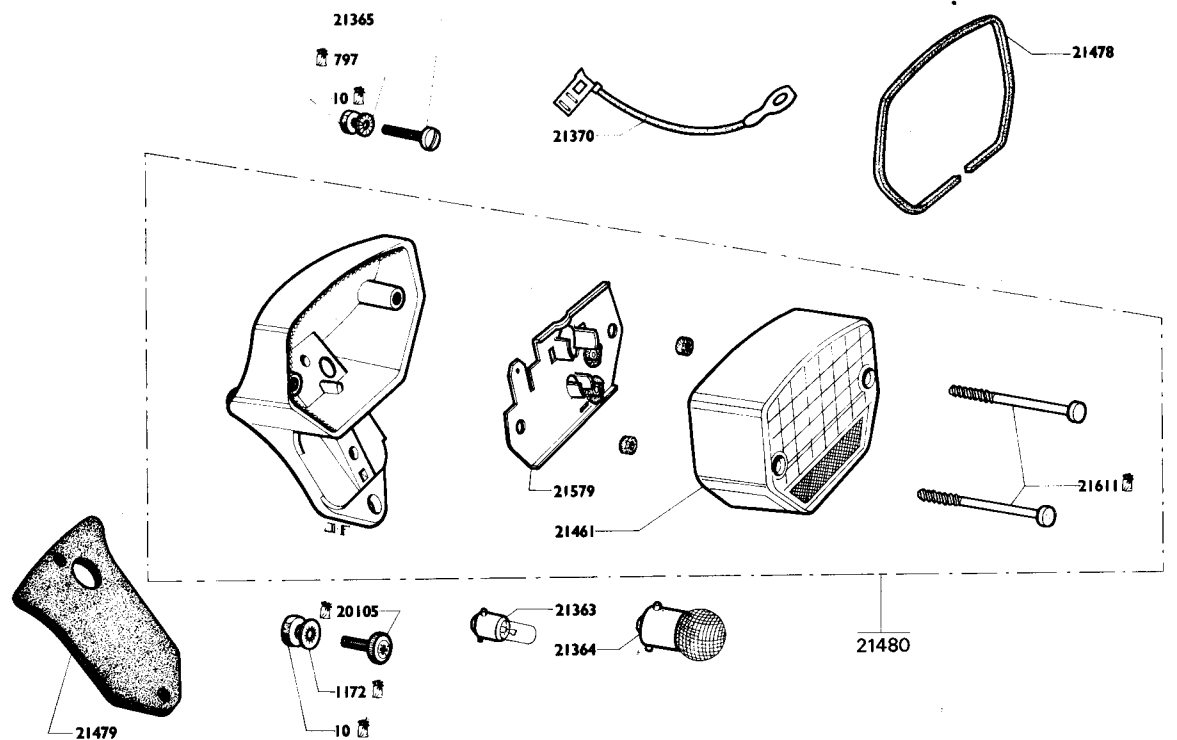
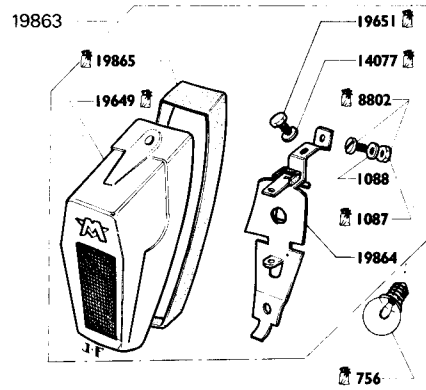
**G 50 S - LC - VS - VLC**  
**H 50 S - LC - VS - VLC**



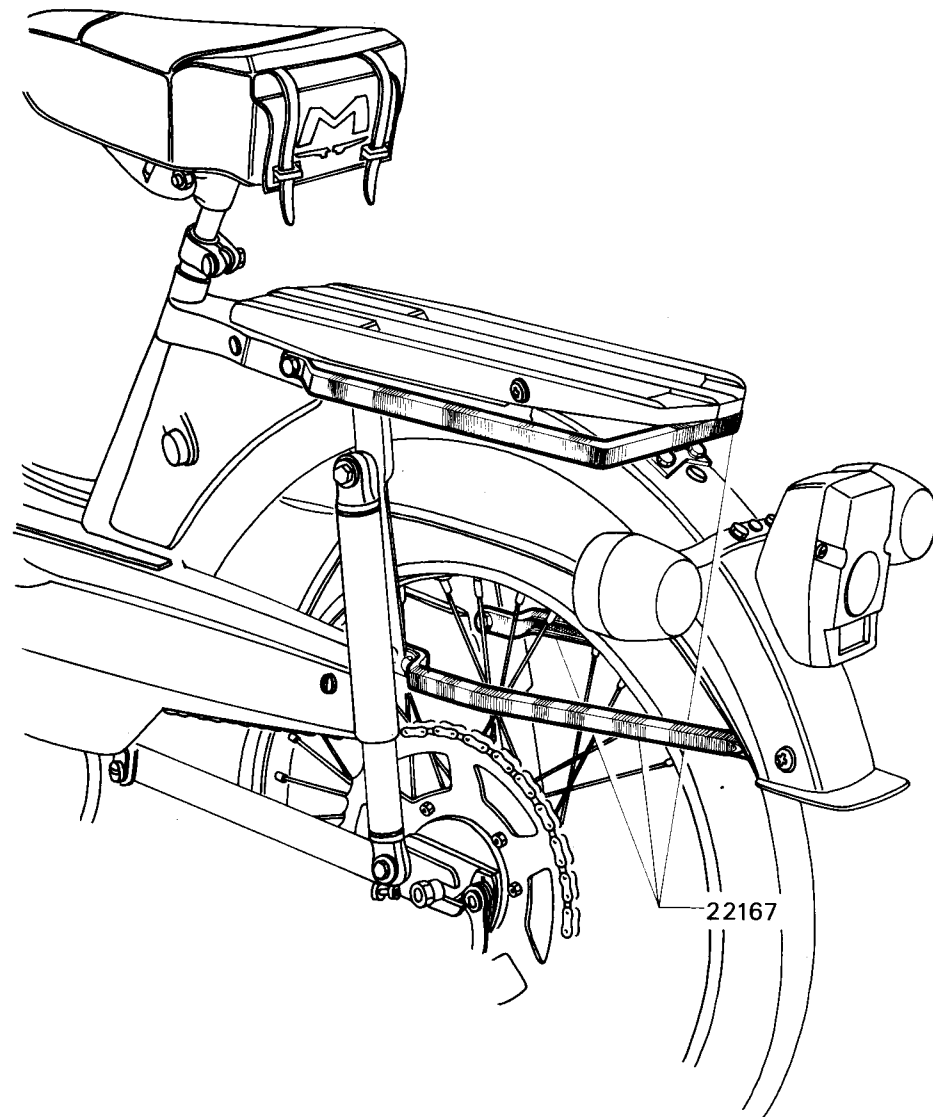
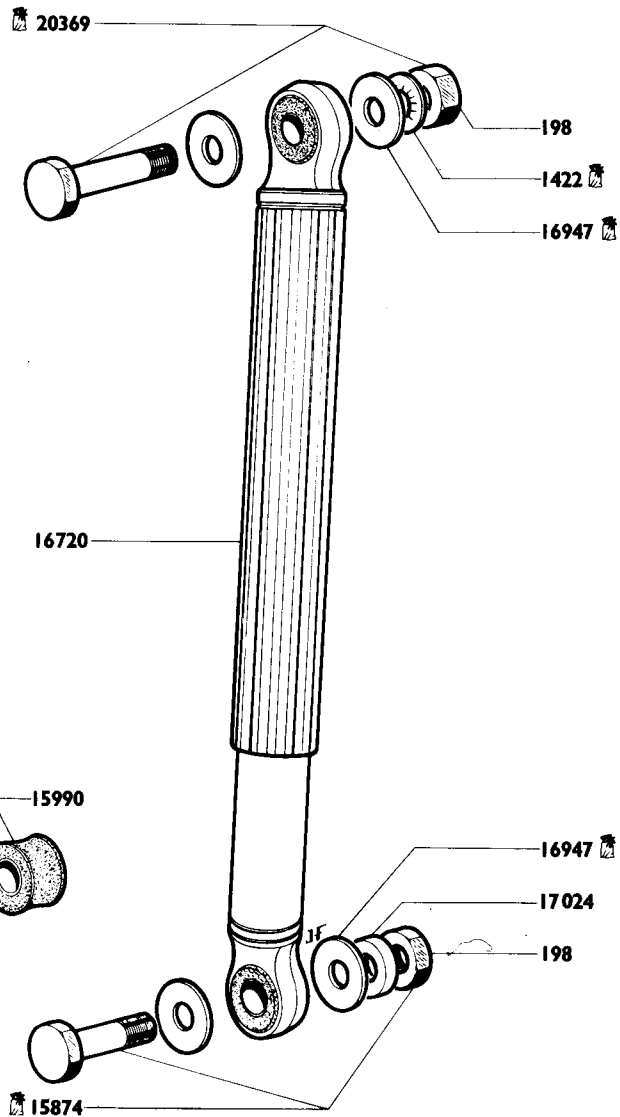
**G 50 S - LC - VS - VLC**  
**H 50 S - LC - VS - VLC**



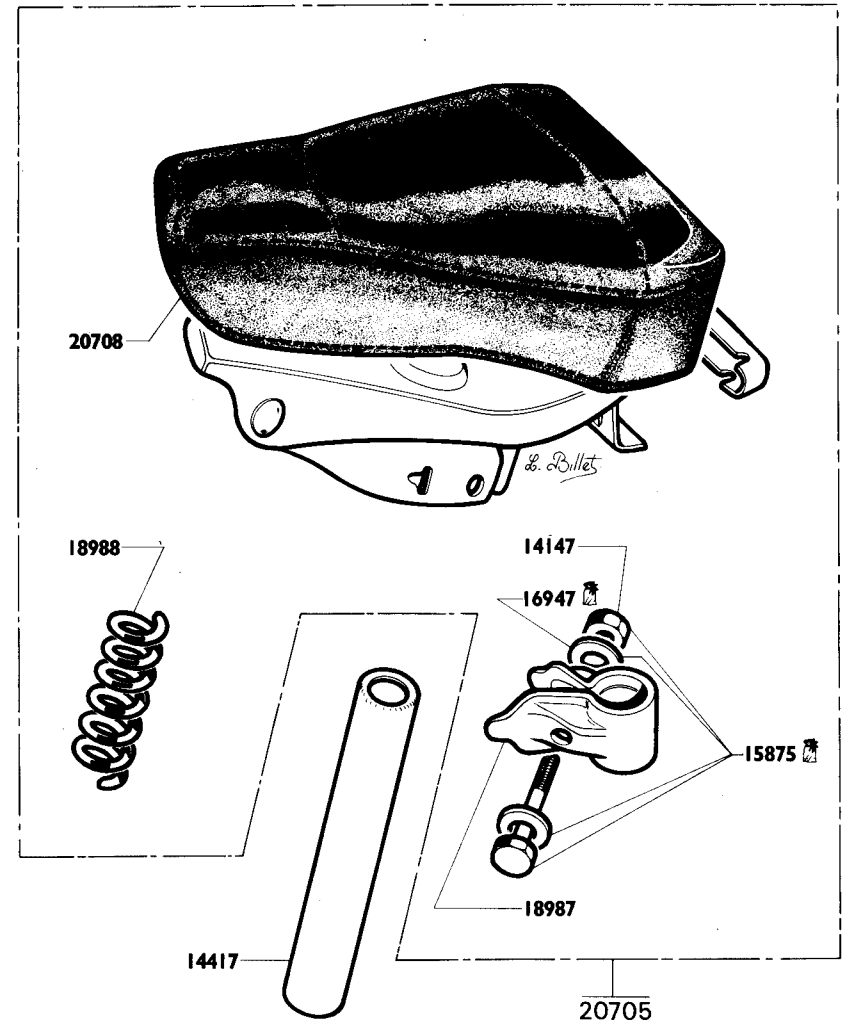
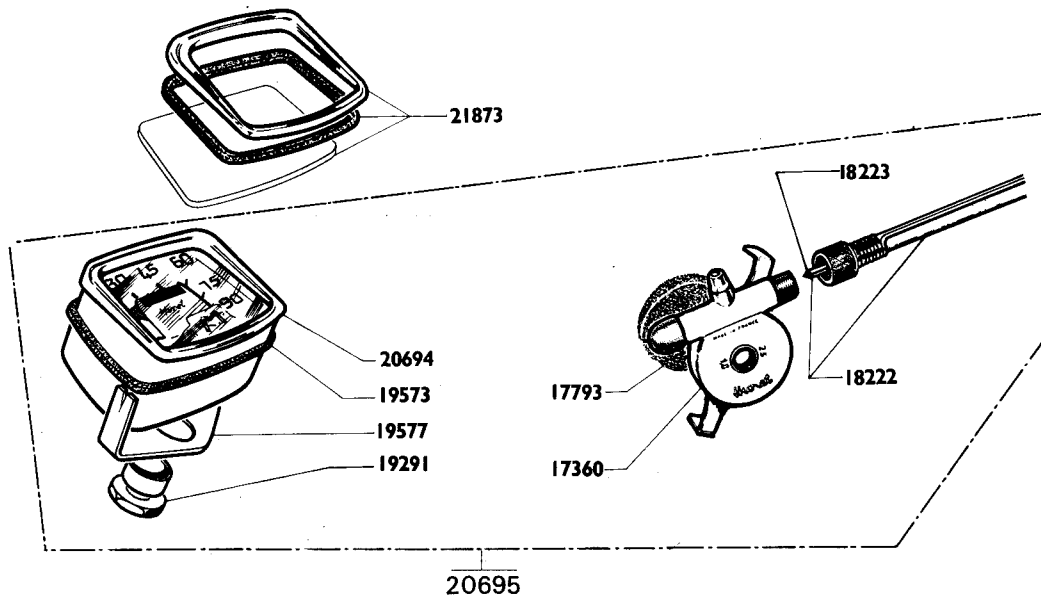
**G 50 S - LC - VS - VLC**  
**H 50 S - LC - VS - VLC**



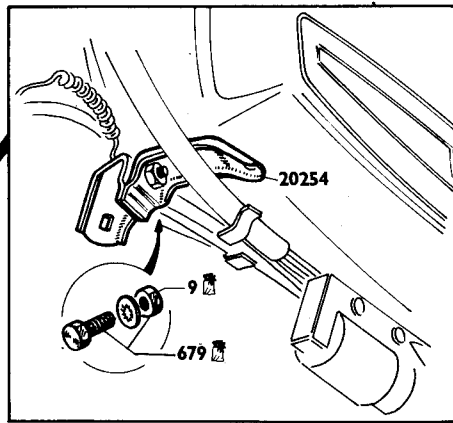
**G 50 S - LC - VS - VLC**  
**H 50 S - LC - VS - VLC**



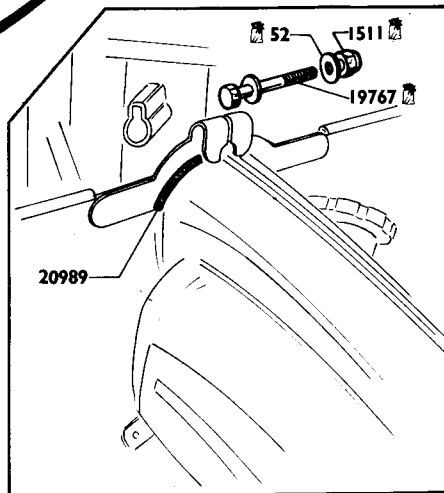
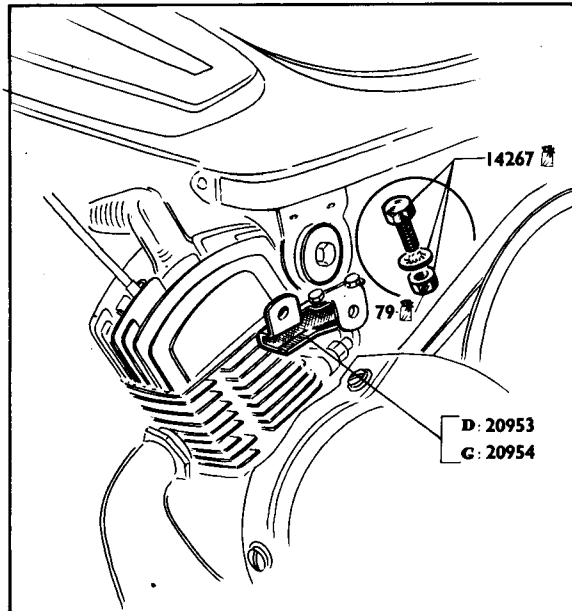
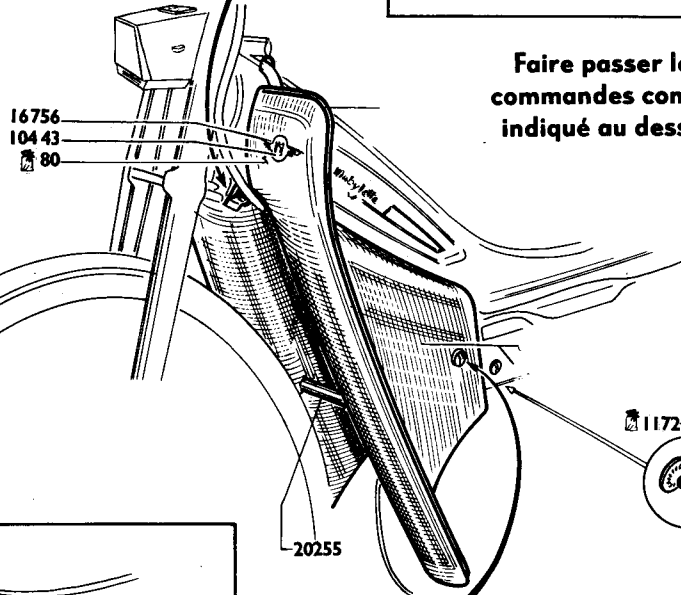
**G 50 S - LC - VS - VLC**  
**H 50 S - LC - VS - VLC**



Avant de la machine



Faire passer les commandes comme indiqué au dessin.




## TABLIER - FIXATION

	G 50 S G 50 VS G 50 LC G 50 VLC H 50 S H 50 VS H 50 LC H 50 VLC Orange	G 50 LC G 50 VLC Blanche	H 50 LC H 50 VLC Jaune
Tablier complet sans fixation ...	21 851	20 754	21 988
Demi-tablier côté droit .....	21 852	20 755	21 989
Demi-tablier côté gauche .....	21 853	20 756	21 990
Fixation complète .....	20 950	20 950	20 950

Les références indiquées sur l'illustration ci-contre, sont celles des pièces émaillées "orange".

Pour les autres teintes, consulter le tableau ci-dessus.

 = Pièces conditionnées. Pour quantités voir tarif.