



**MOTOBECANE
MOTOCONFORT**

PIÈCES DÉTACHÉES

SPARE PARTS CATALOGUE

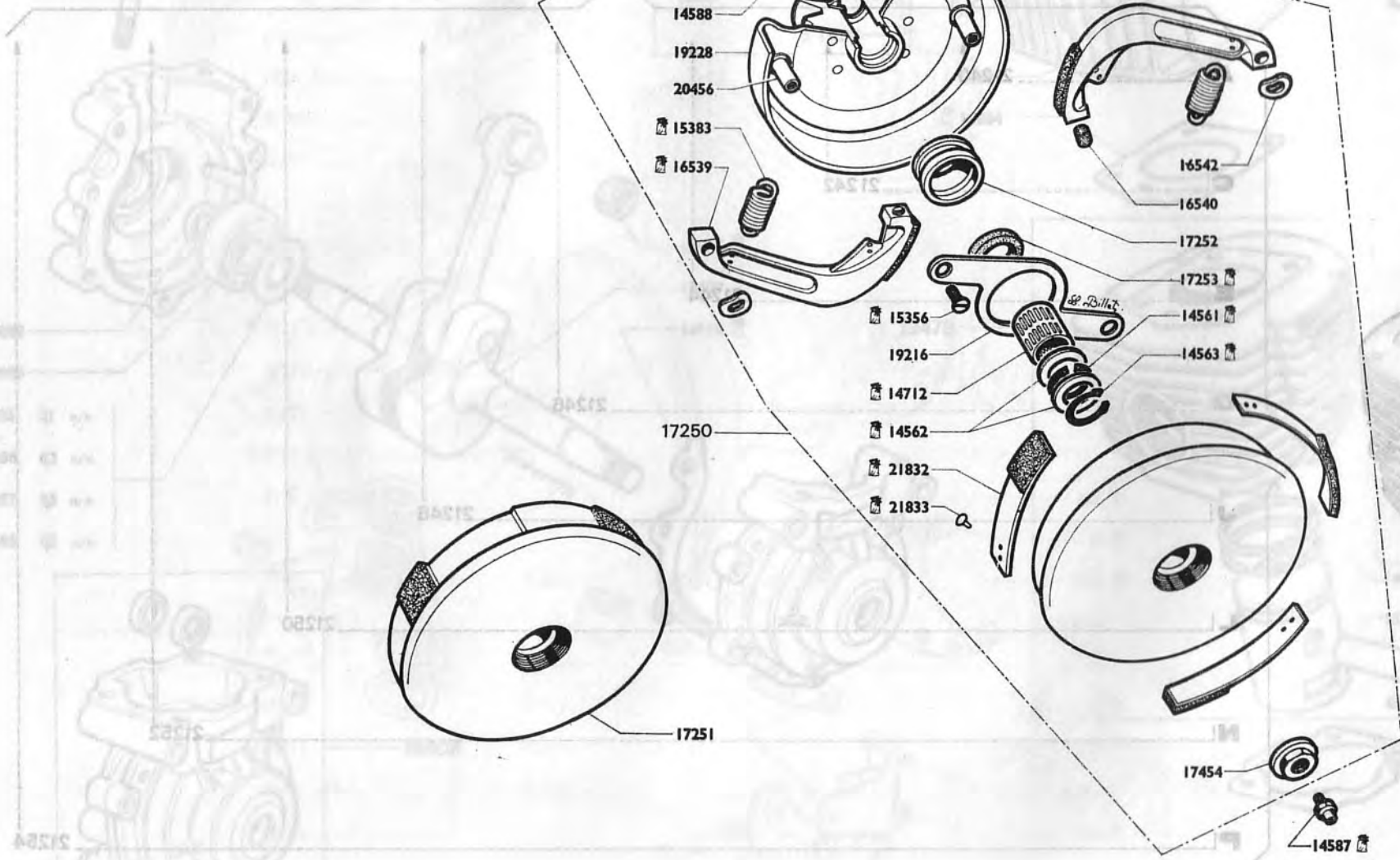
Mobylette




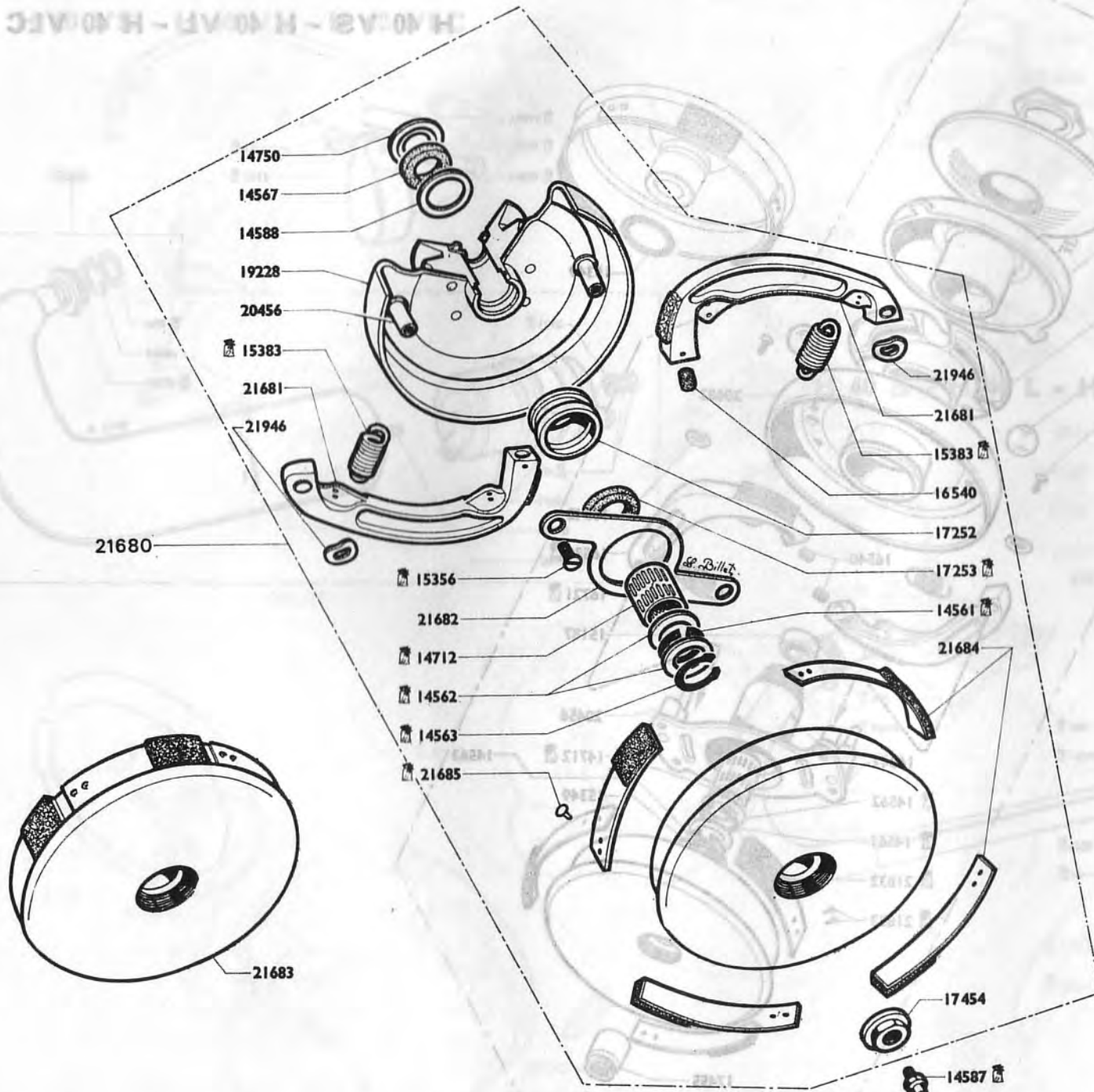
**H 40 S - H 40 L - H 40 TS - H 40 TL
H 40 VS - H 40 VL - H 40 TLC - H 40 VLC**

**H 40 S - H 40 L - H 40 TS -
H 40 TL - H 40 TLC**

- 2T10M H 40M L - H 40 TS -
- JV 0M H 40 V L - H 40 TL -
H 40 TLC H 40 V L



 Pièces conditionnées. Pour quantités voir tarif.
Conditioned parts. For quantity see price-list.



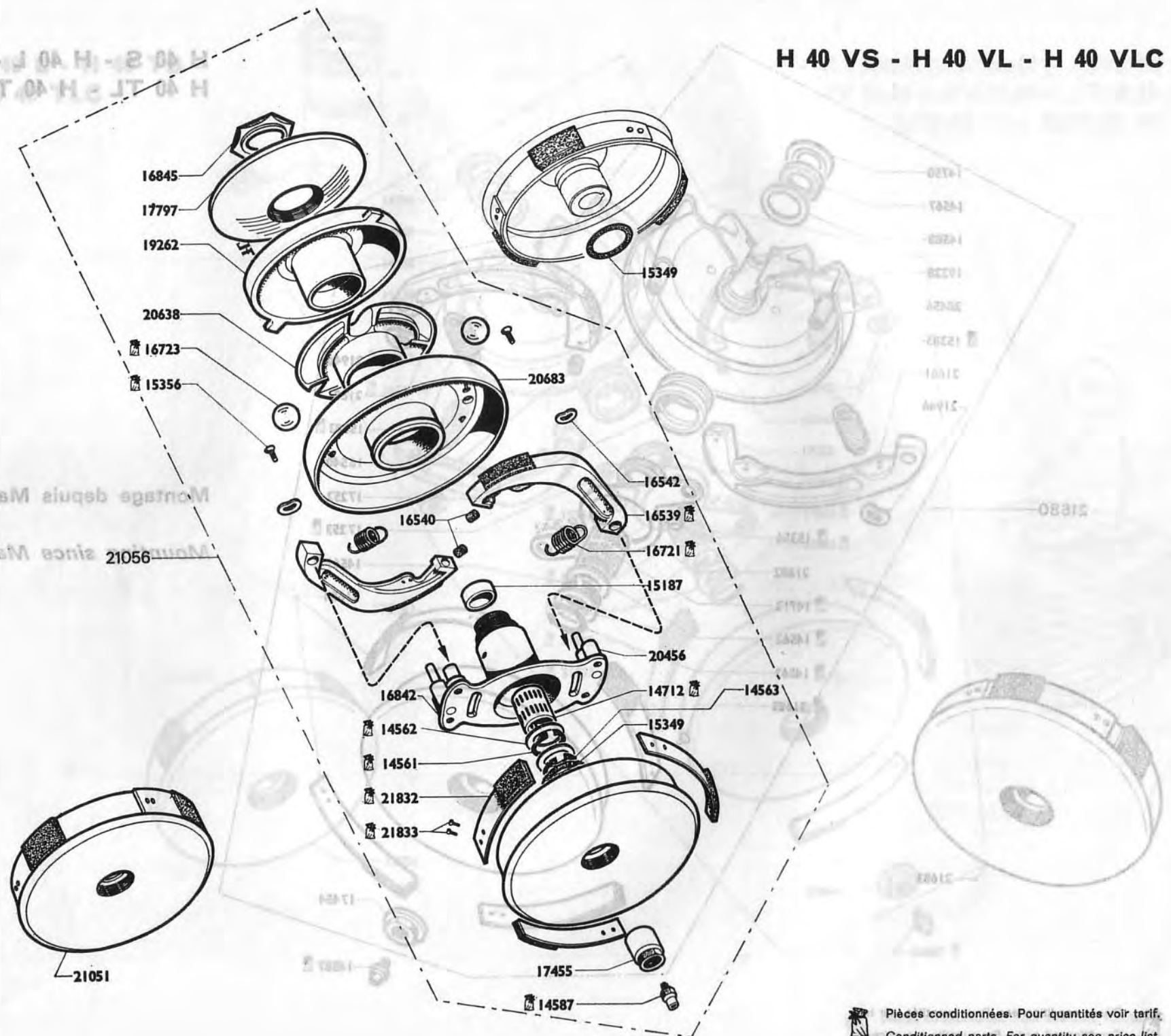
Montage depuis Mai 1974

Mounting since May 1974



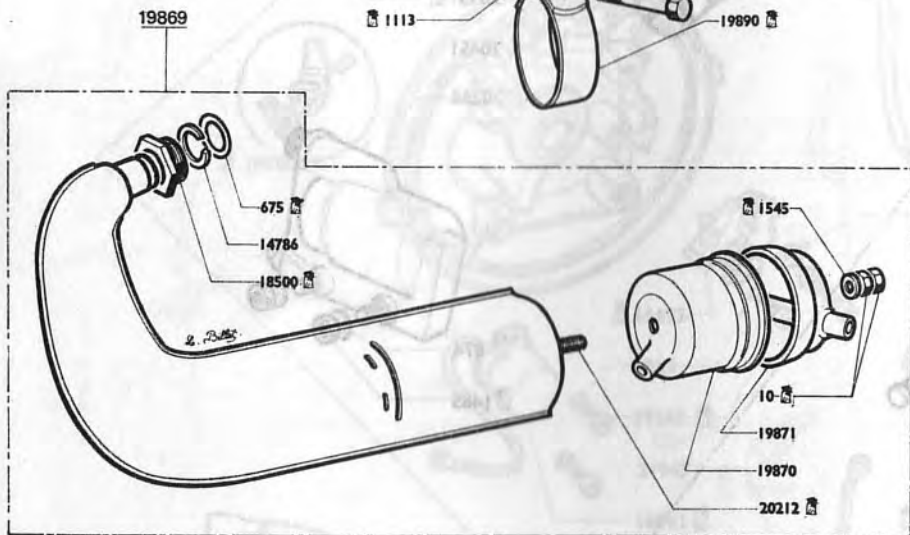
Pièces conditionnées. Pour quantités voir tarif.
Conditioned parts. For quantity see price-list.

H 40 VS - H 40 VL - H 40 VLC

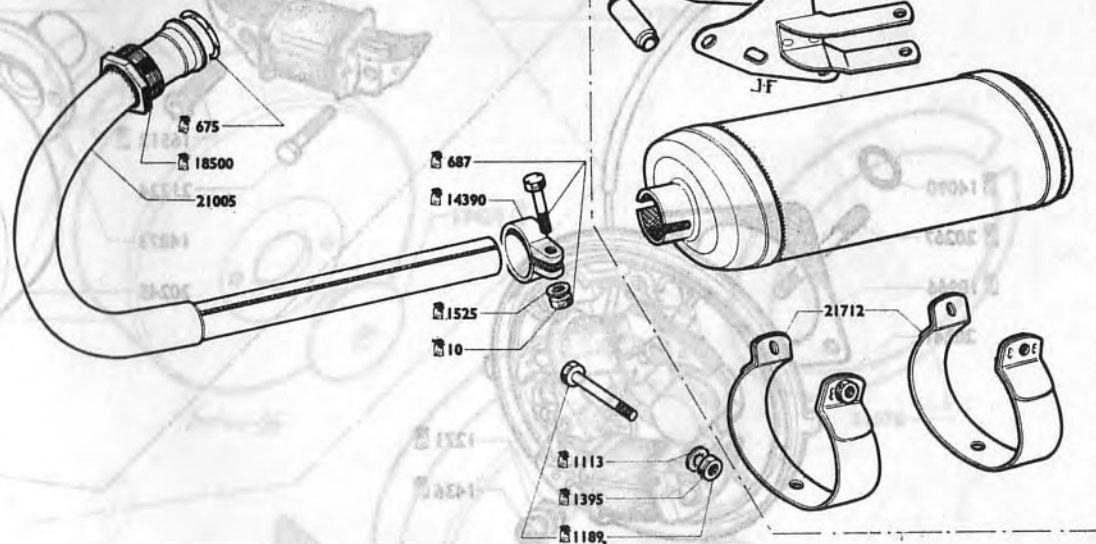


Pièces conditionnées. Pour quantités voir tarif.
Conditioned parts. For quantity see price-list.

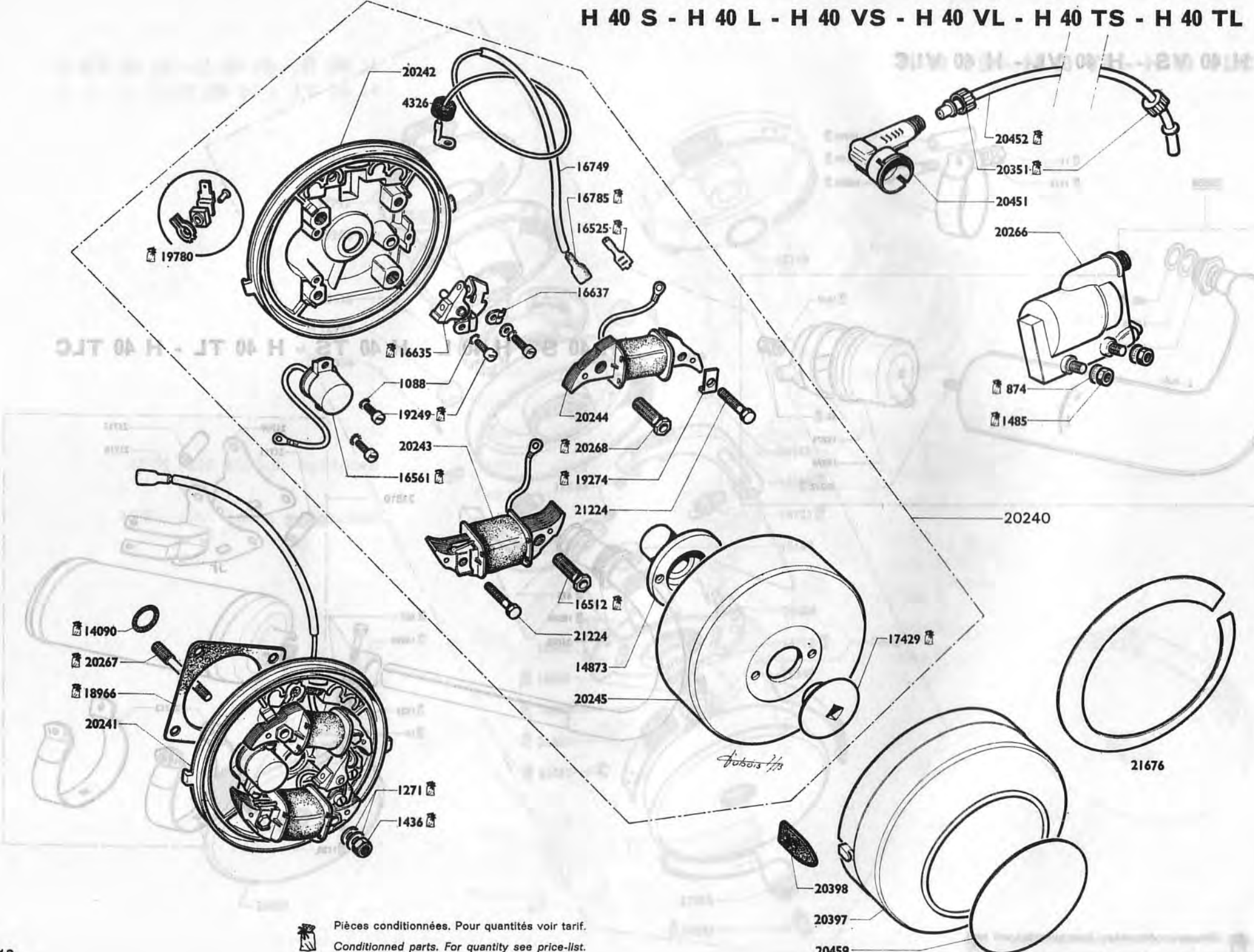
H 40 VS - H 40 VL - H 40 VLC




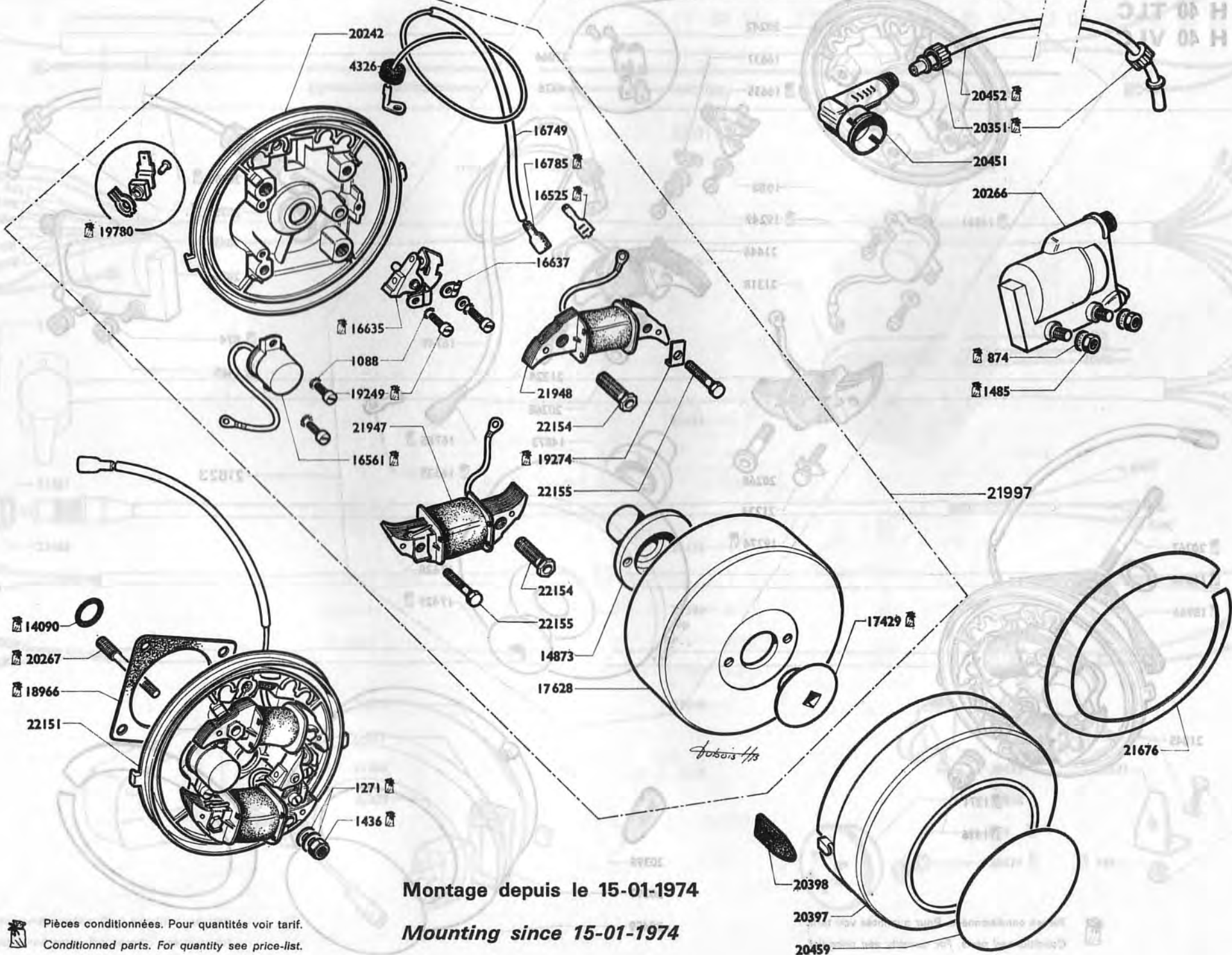
H 40 S - H 40 L - H 40 TS - H 40 TL - H 40 TLC



Pièces conditionnées. Pour quantités voir tarif.
Conditioned parts. For quantity see price-list.



 Pièces conditionnées. Pour quantités voir tarif.
 Conditioned parts. For quantity see price-list.



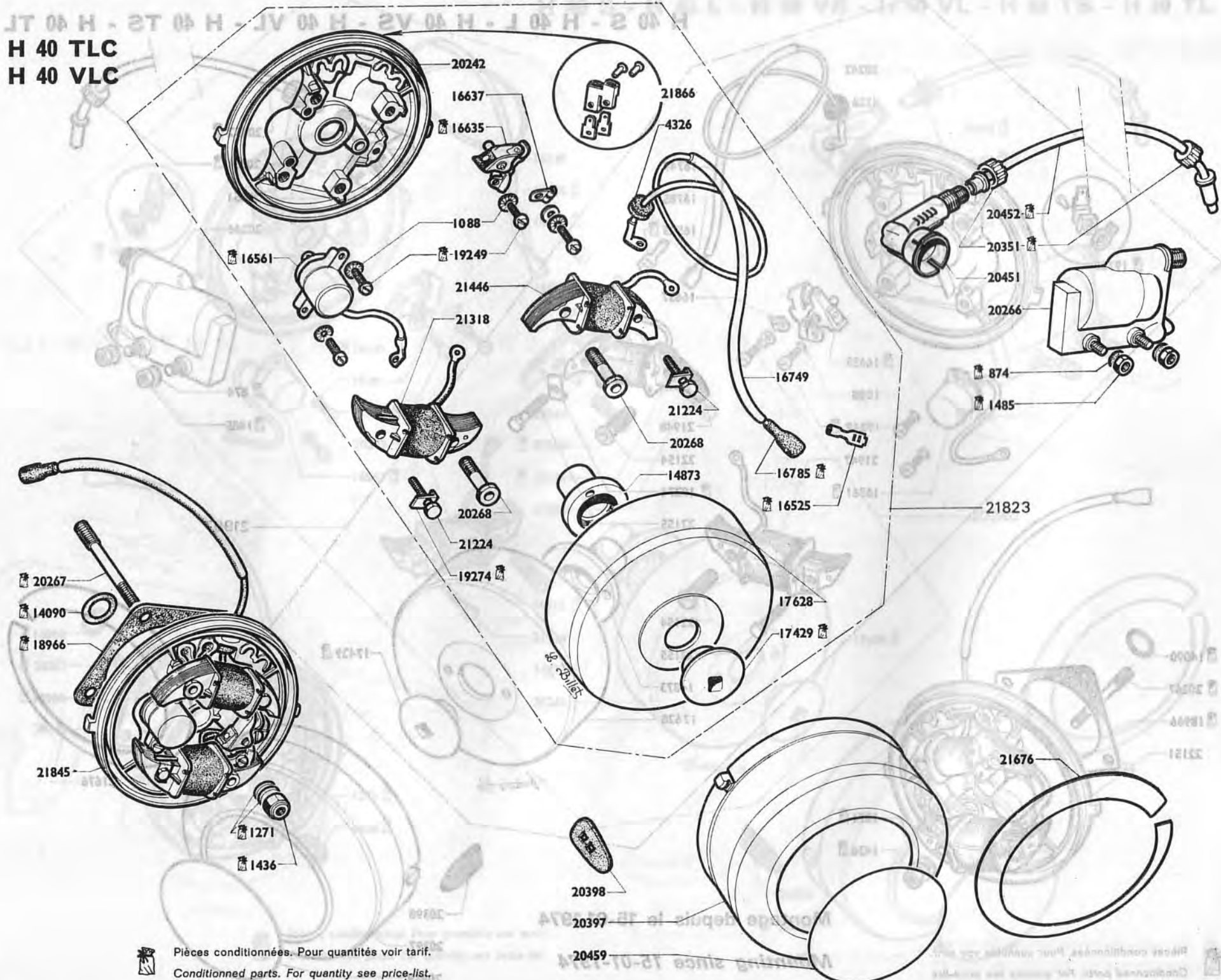
Montage depuis le 15-01-1974


Mounting since 15-01-1974

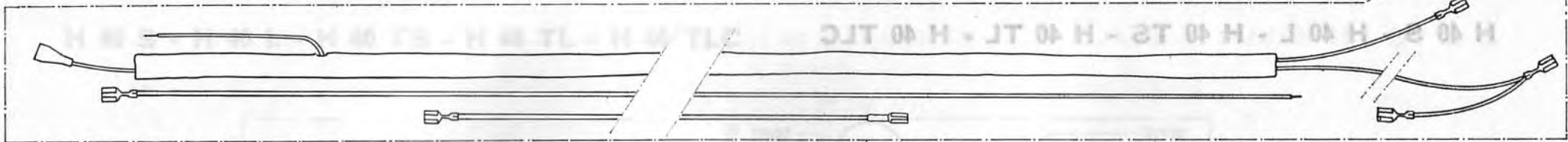


Pièces conditionnées. Pour quantités voir tarif.
Conditionned parts. For quantity see price-list.

H 40 TLC
H 40 VLC



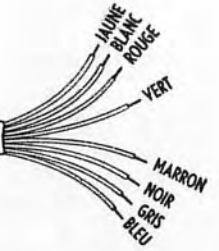
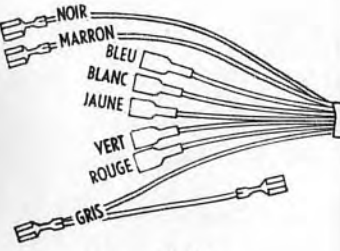
 Pièces conditionnées. Pour quantités voir tarif.
Conditioned parts. For quantity see price-list.



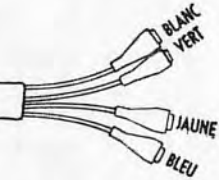
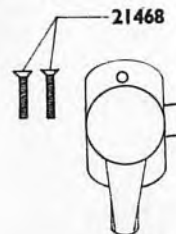
20671

H40TLC H40VLC

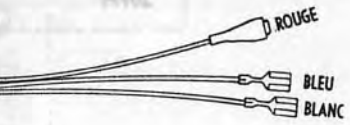
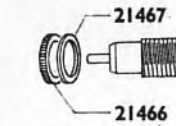
NOIR MARRON



21815



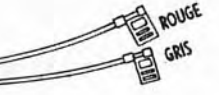
21434



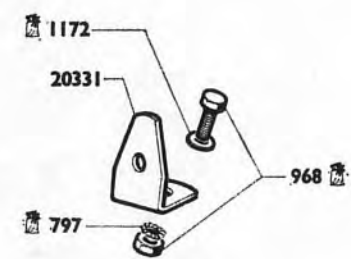
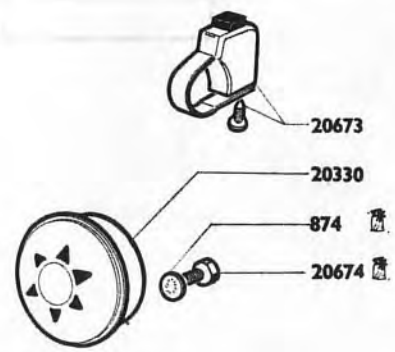
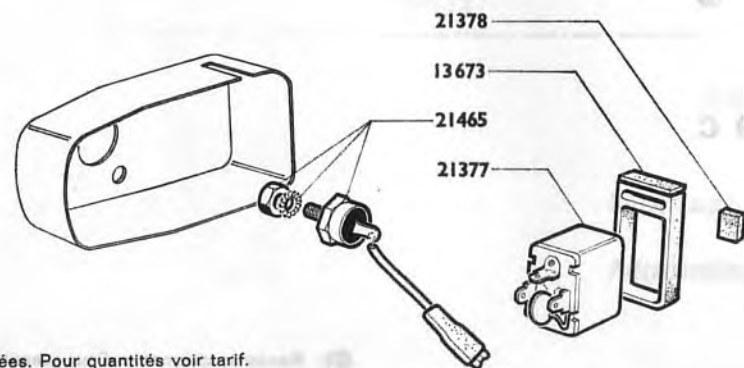
21435

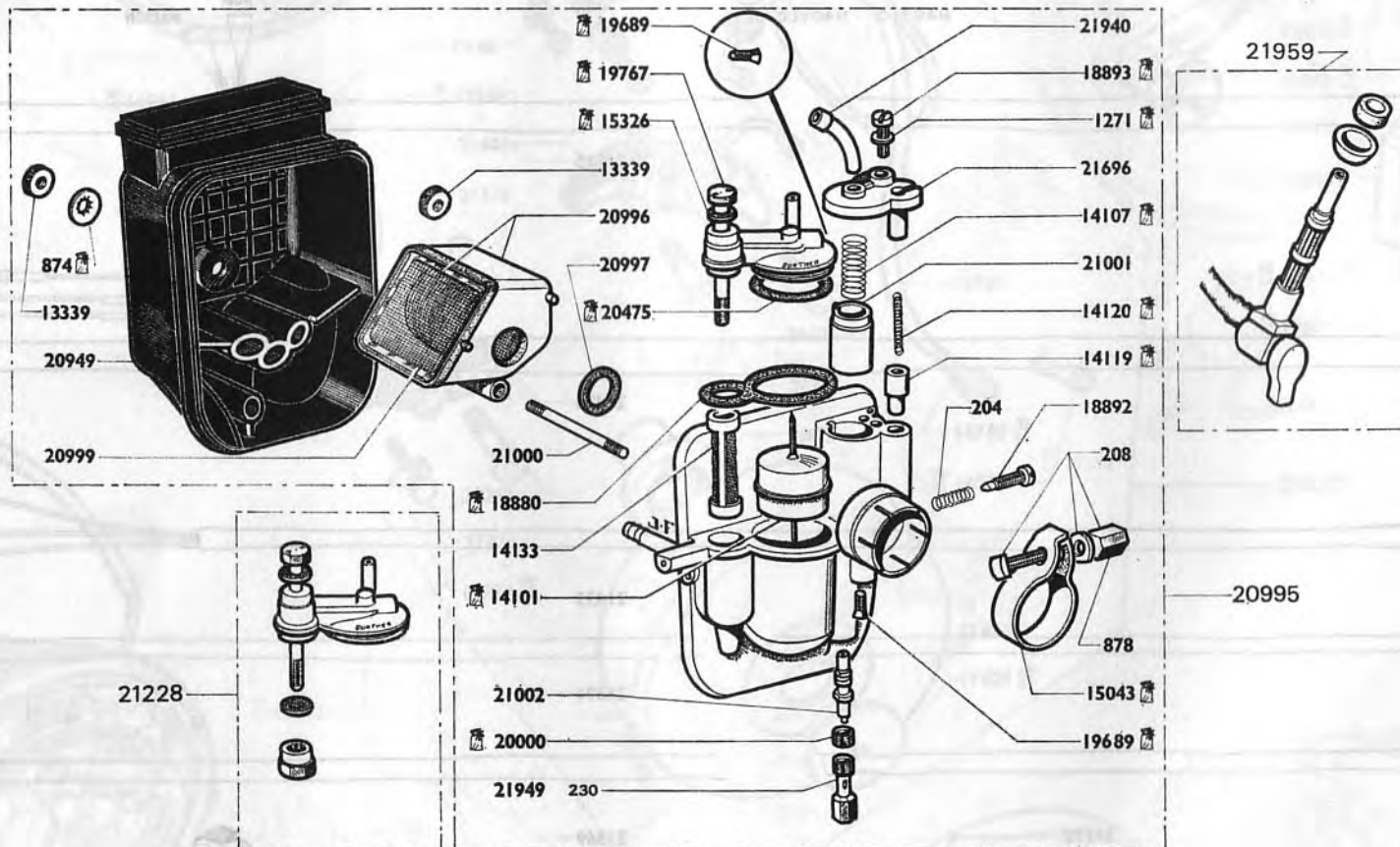


21394

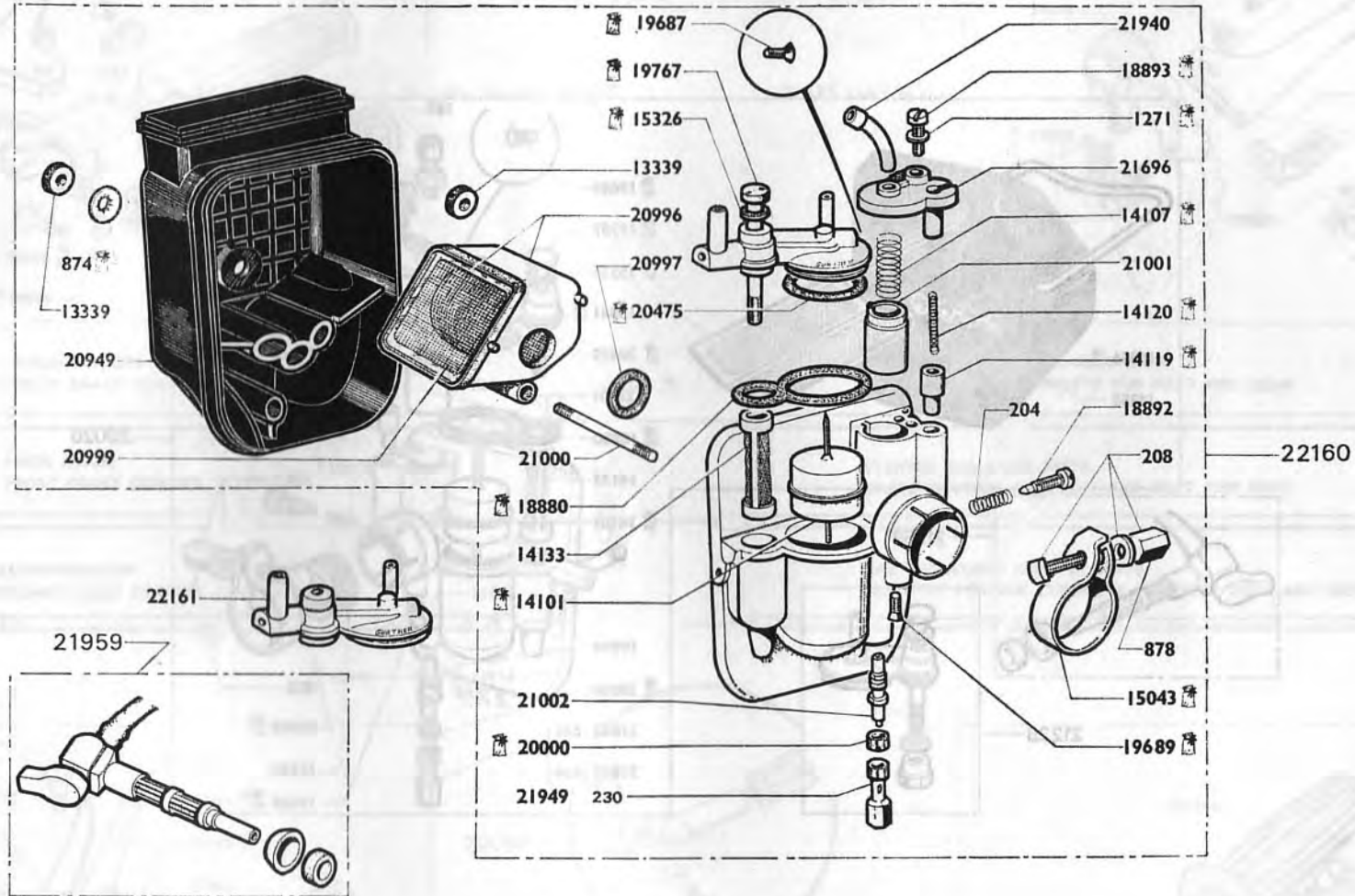


21369





AR 2-12 - 729 C



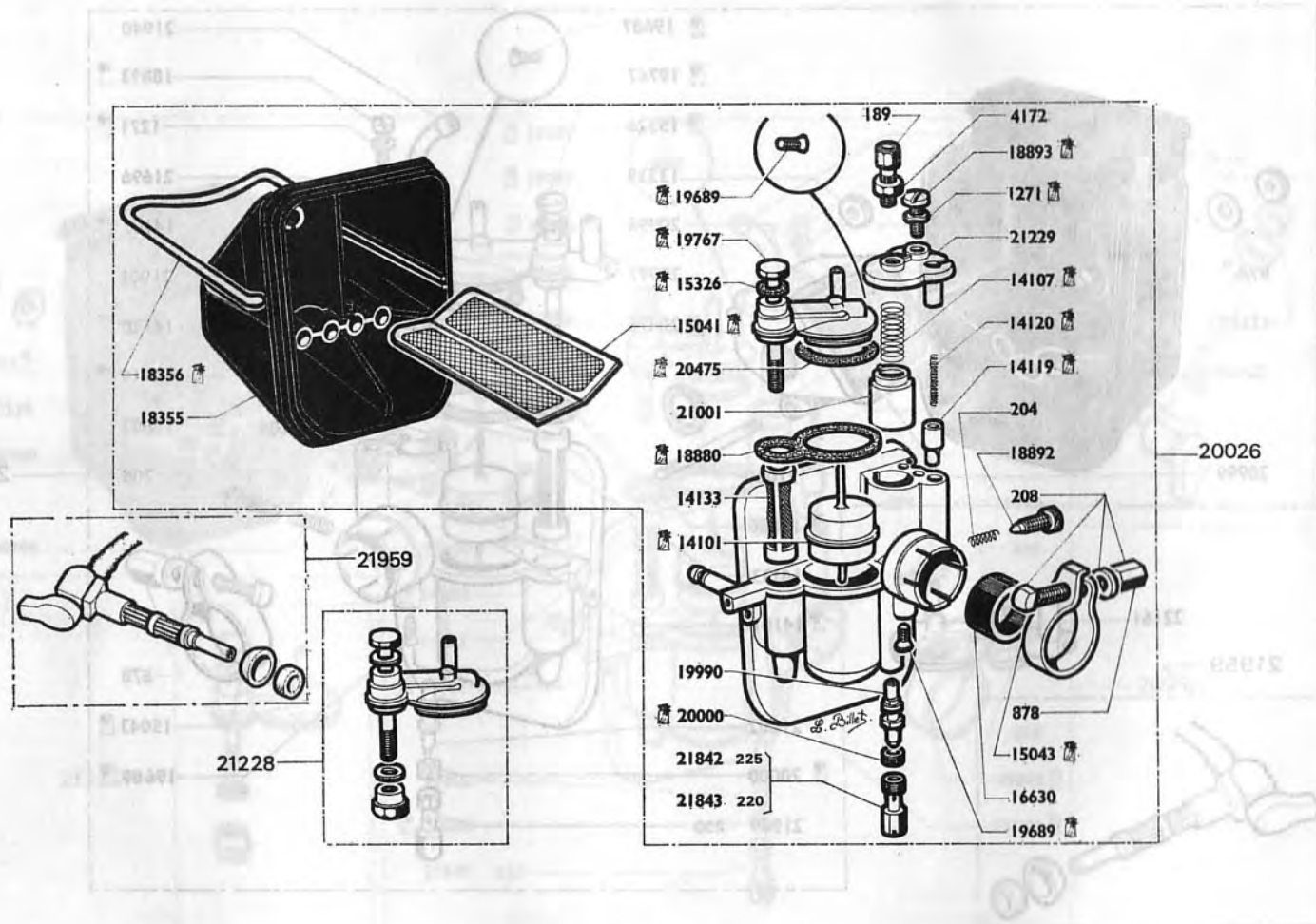
AR 2-12 - 729 D

Montage depuis le 01-03-1974

Mounting since 01-03-1974



Pièces conditionnées. Pour quantités voir tarif.
Conditioned parts. For quantity see price-list.



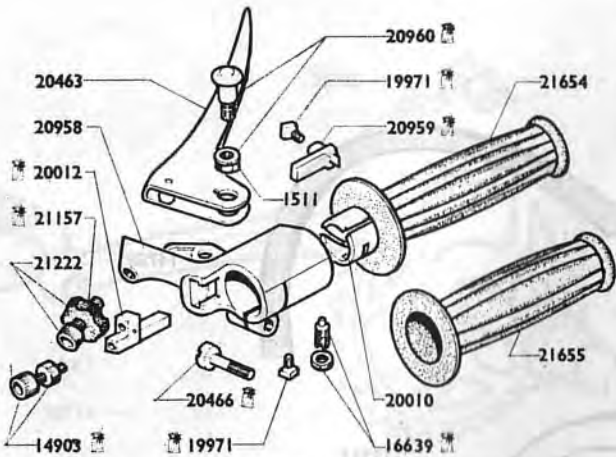
AR 2-12 - 705

Montage depuis le 01-03-1974
 Mounting since 01-03-1974



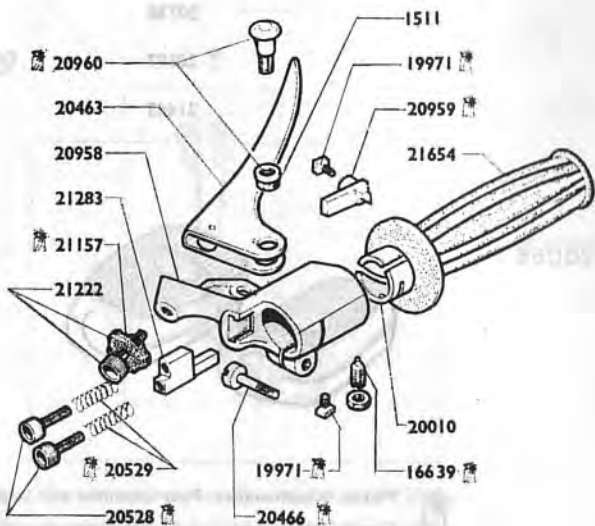
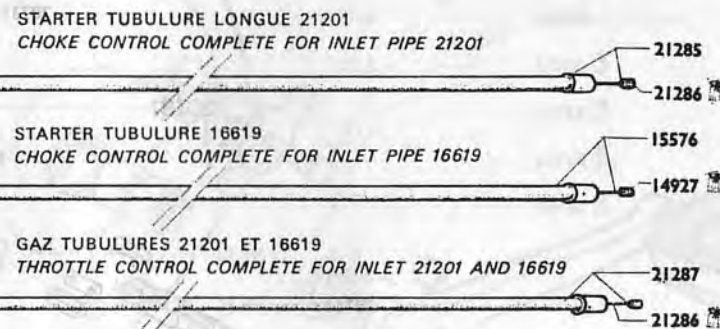
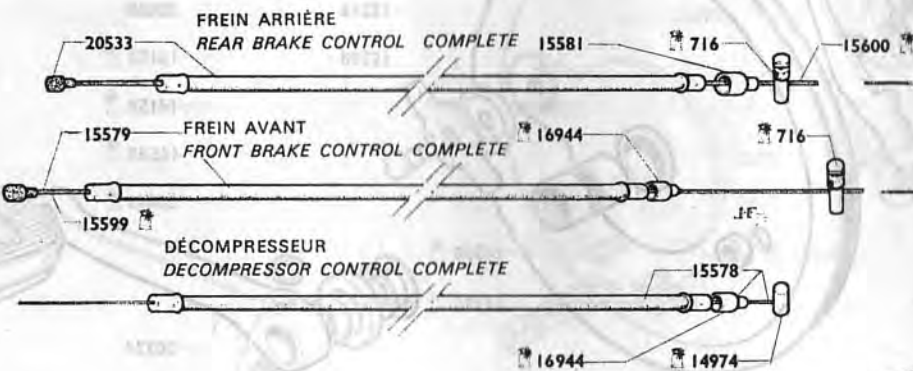
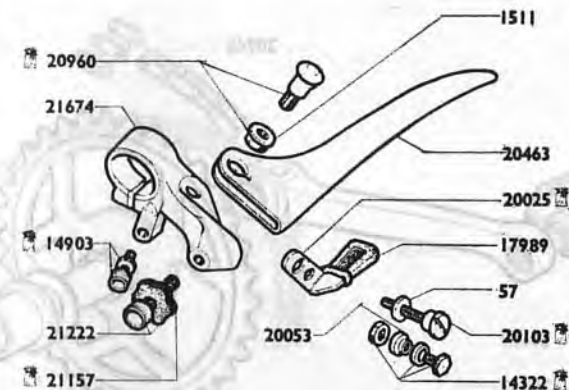
Pièces conditionnées. Pour quantités voir tarif.
 Conditioned parts. For quantity see price-list.

**H 40 S - H 40 L - H 40 TS
H 40 TL - H 40 VS - H 40 VL
H 40 TLC - H 40 VLC**



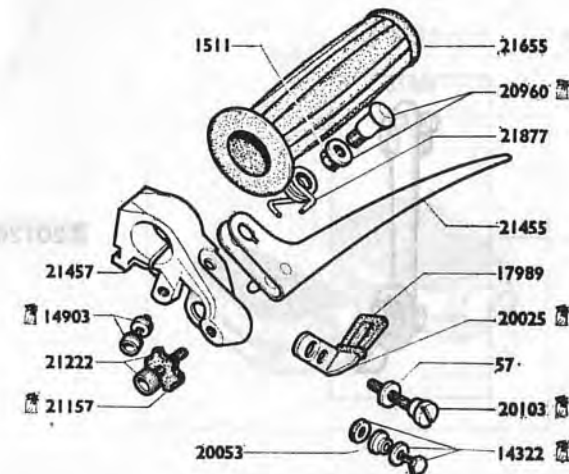
vs - vl - vlc - 20957

21675 s-vs L-TS TL-VL



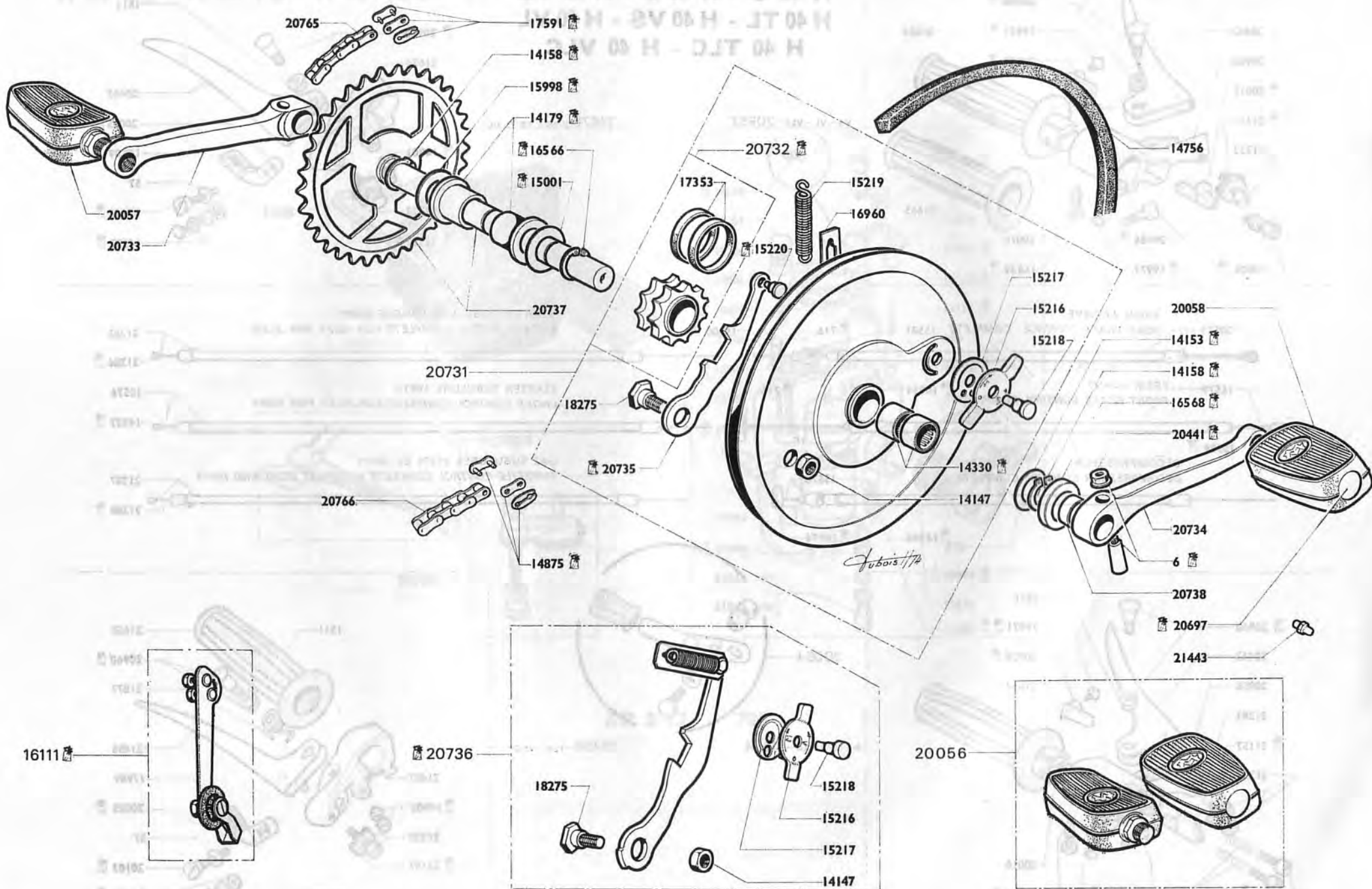
20054
S-L-TS-TL-TLC-21284

21456-TLC-VLC



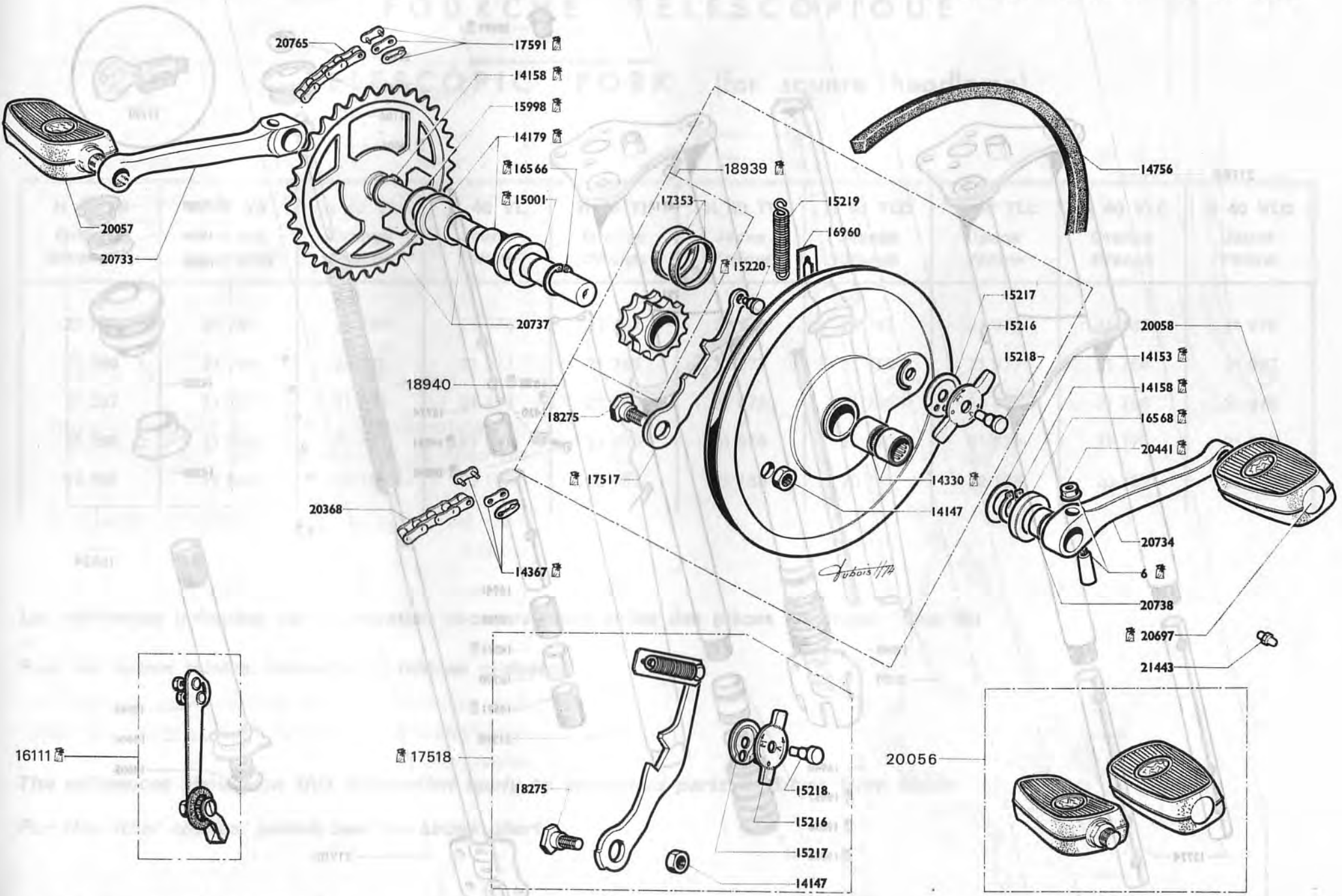
Pièces conditionnées. Pour quantités voir tarif.
Conditioned parts. For quantity see price-list.

H 40 S - H 40 L - H 40 TS - H 40 TL - H 40 TLC



Pièces conditionnées. Pour quantités voir tarif.

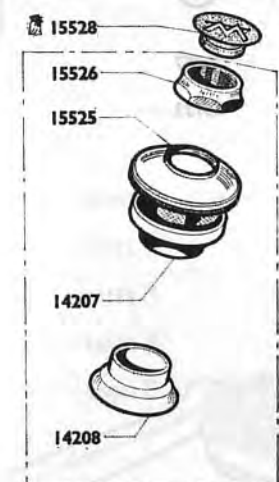
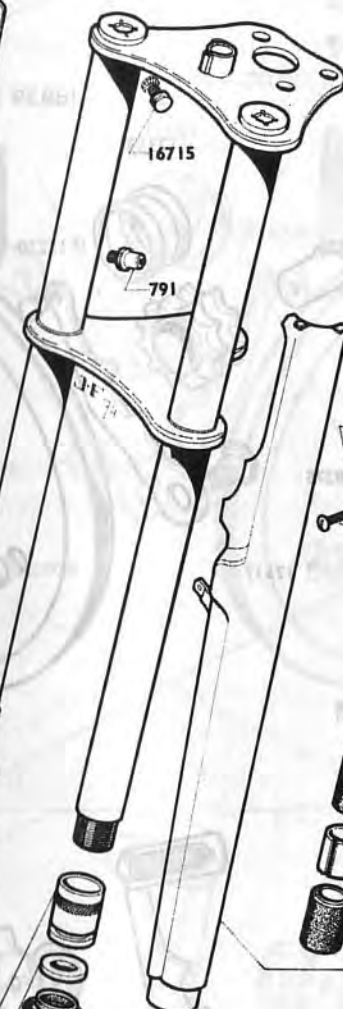
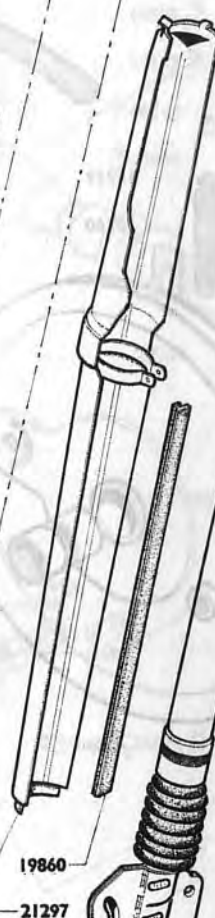
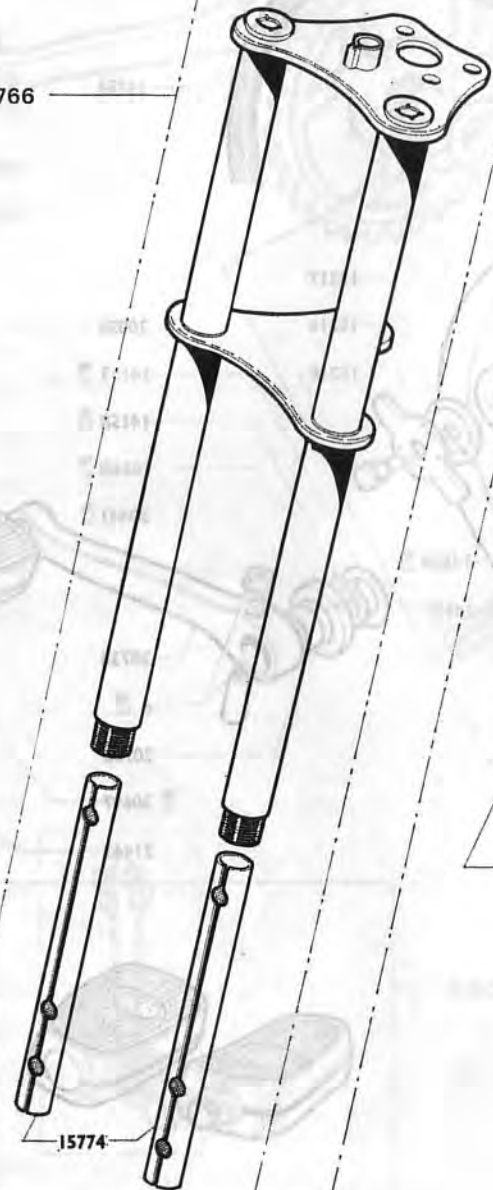
Conditioned parts. For quantity see price-list.



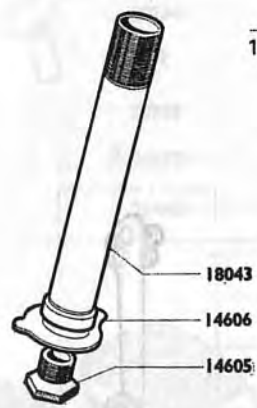
Pièces conditionnées. Pour quantités voir tarif.

Conditionned parts. For quantity see price-list.

21766



15524



21765



Pièces conditionnées. Pour quantités voir tarif.
Conditionned parts. For quantity see price-list.

FOURCHE TÉLESCOPIQUE

TELESCOPIC FORK (for square headlamp)

| H 40 TS Gris alu <i>Silver grey</i> | H 40 VS Gris alu <i>Silver grey</i> | H 40 VL Orange <i>Orange</i> | H 40 VL Jaune <i>Yellow</i> | H 40 TL Orange <i>Orange</i> | H 40 TL Jaune <i>Yellow</i> | H 40 TLC Orange <i>Orange</i> | H 40 TLC Jaune <i>Yellow</i> | H 40 VLC Orange <i>Orange</i> | H 40 VLC Jaune <i>Yellow</i> |
|---|---|------------------------------------|-----------------------------------|------------------------------------|-----------------------------------|-------------------------------------|------------------------------------|-------------------------------------|------------------------------------|
| 21 765 | 21 765 | 21 767 | 21 976 | 21 767 | 21 976 | 21 767 | 21 976 | 21 767 | 21 976 |
| 21 766 | 21 766 | 21 768 | 21 977 | 21 768 | 21 977 | 21 768 | 21 977 | 21 768 | 21 977 |
| 21 297 | 21 297 | 21 769 | 21 978 | 21 769 | 21 978 | 21 769 | 21 978 | 21 769 | 21 978 |
| 21 298 | 21 298 | 21 770 | 21 979 | 21 770 | 21 979 | 21 770 | 21 979 | 21 770 | 21 979 |
| 19 860 | 19 860 | 20 787 | 22 188 | 20 787 | 22 188 | 20 787 | 22 188 | 20 787 | 22 188 |

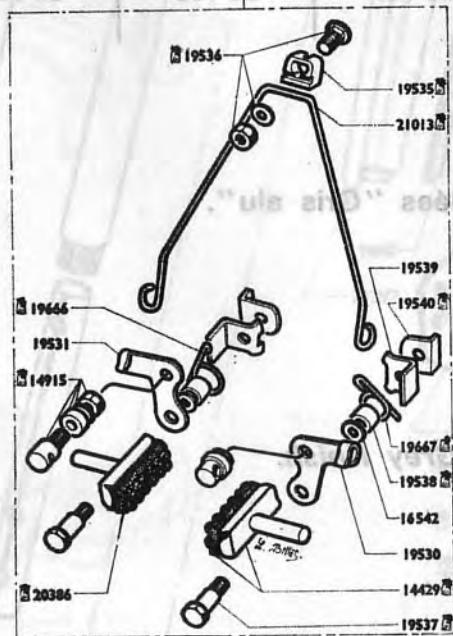
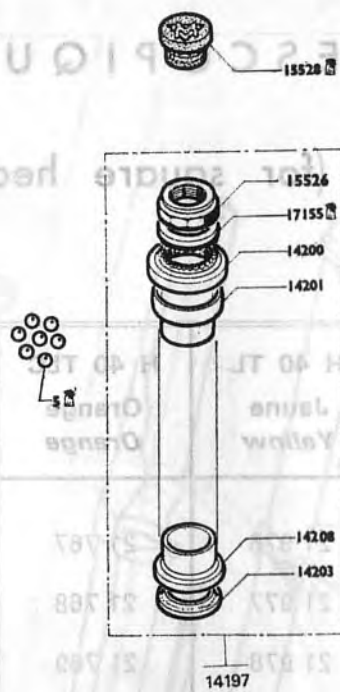
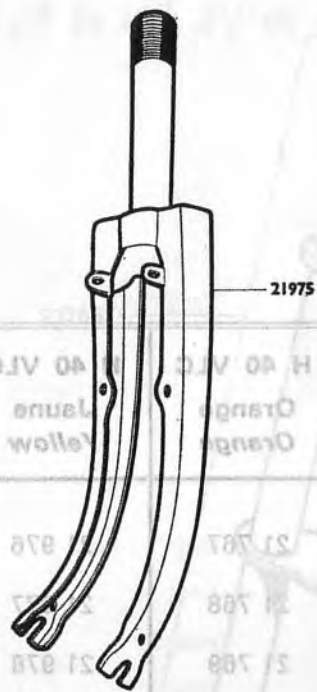
Les références indiquées sur l'illustration ci-contre, sont celles des pièces émaillées "Gris alu".

Pour les autres teintes, consulter le tableau ci-dessus.

The references shown on this illustration apply to enamelled parts in Silver Grey finish.

For the other shades, please see the above chart.





| H 40 L | H 40 L | H 40 S |
|-----------------|------------------|-------------------------|
| Jaune Yellow | Orange Orange | Gris alu Silver grey |
| 21 975 | 21 859 | 21 021 |

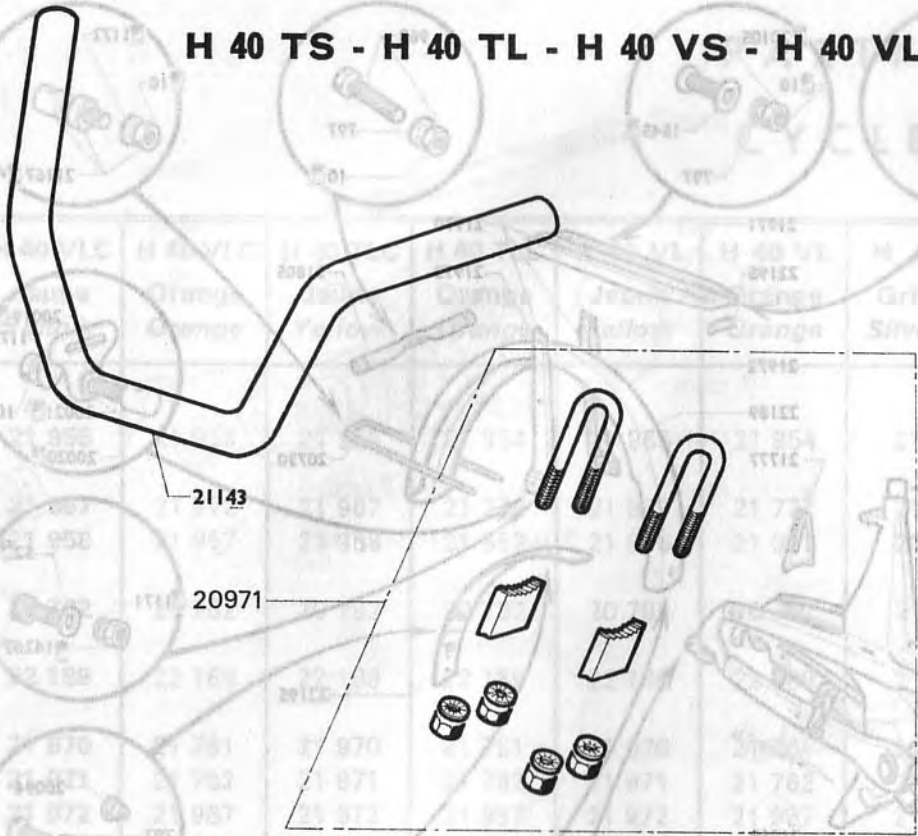
La référence indiquée sur la fourche ci-contre, est celle de la pièce émaillée "Jaune".

Pour les autres teintes, consulter le tableau ci-dessus.

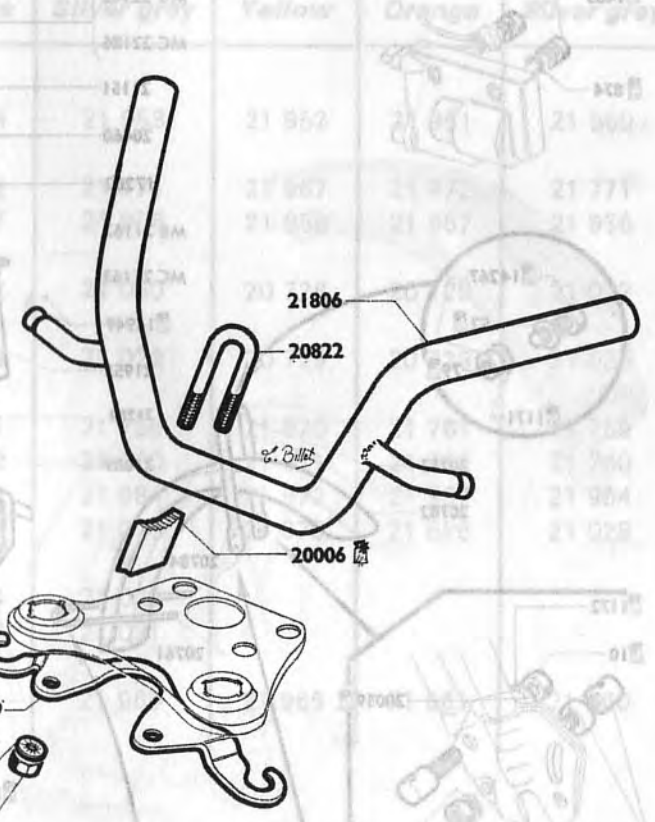
The reference shown on the fork applies to the Yellow part for the other shades, see the above chart.



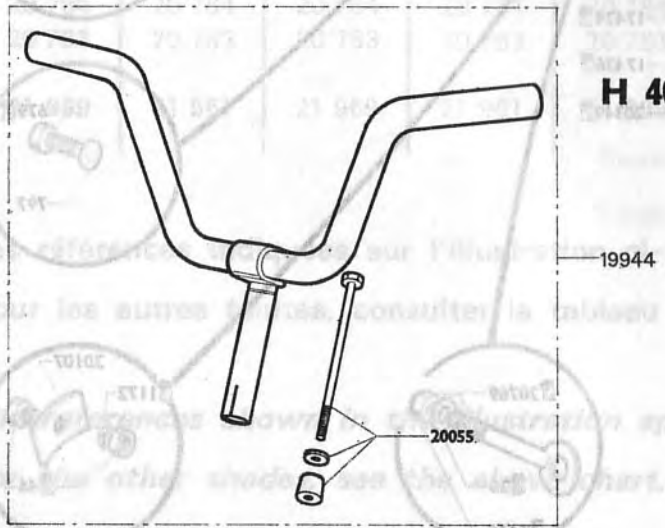
H 40 TS - H 40 TL - H 40 VS - H 40 VL




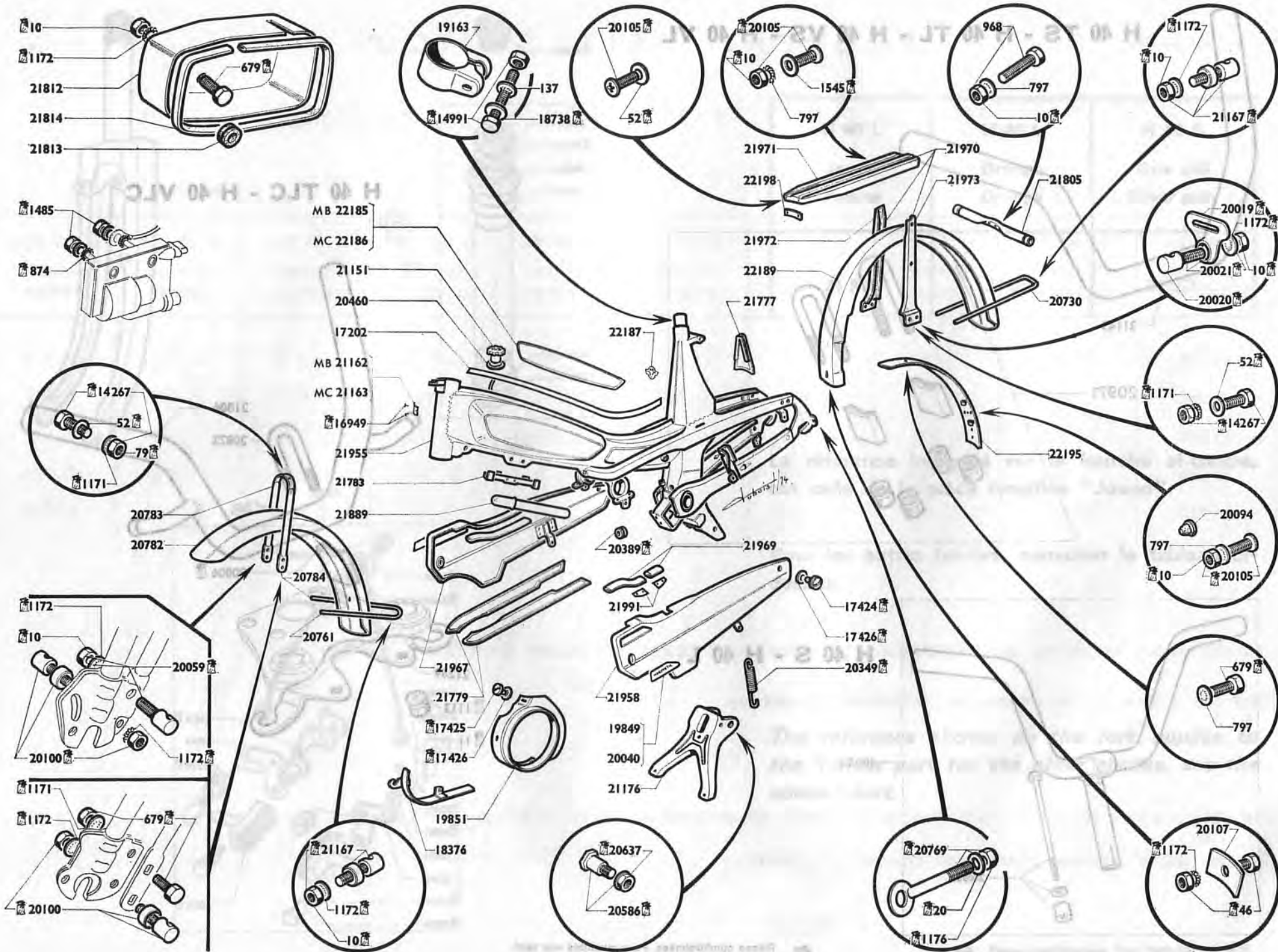
H 40 TLC - H 40 VLC



H 40 S - H 40 L



 Pièces conditionnées. Pour quantités voir tarif.
Conditionned parts. For quantity see price-list.



PARTIE CYCLE

CYCLE PARTS

| H 40 VLC Jaune <i>Yellow</i> | H 40 VLC Orange <i>Orange</i> | H 40 TLC Jaune <i>Yellow</i> | H 40 TLC Orange <i>Orange</i> | H 40 VL Jaune <i>Yellow</i> | H 40 VL Orange <i>Orange</i> | H 40 VS Gris alu <i>Silver grey</i> | H 40 TL Jaune <i>Yellow</i> | H 40 TL Orange <i>Orange</i> | H 40 TS Gris alu <i>Silver grey</i> | H 40 L Jaune <i>Yellow</i> | H 40 L Orange <i>Orange</i> | H 40 S Gris alu <i>Silver grey</i> |
|------------------------------------|-------------------------------------|------------------------------------|-------------------------------------|-----------------------------------|------------------------------------|---|-----------------------------------|------------------------------------|---|----------------------------------|-----------------------------------|--|
| 21 955 | 21 954 | 21 955 | 21 954 | 21 955 | 21 954 | 21 953 | 21 955 | 21 954 | 21 953 | 21 952 | 21 951 | 21 950 |
| 21 967 | 21 772 | 21 967 | 21 772 | 21 967 | 21 772 | 21 771 | 21 967 | 21 772 | 21 771 | 21 967 | 21 772 | 21 771 |
| 21 958 | 21 957 | 21 958 | 21 957 | 21 958 | 21 957 | 21 956 | 21 958 | 21 957 | 21 956 | 21 958 | 21 957 | 21 956 |
| 20 782 | 20 782 | 20 782 | 20 782 | 20 782 | 20 782 | 21 030 | 20 782 | 20 782 | 21 030 | 20 728 | 20 728 | 21 022 |
| 22 189 | 22 189 | 22 189 | 22 189 | 22 189 | 22 189 | 21 023 | 22 189 | 22 189 | 21 023 | 20 729 | 20 729 | 21 023 |
| 21 970 | 21 761 | 21 970 | 21 761 | 21 970 | 21 761 | 21 759 | 21 970 | 21 761 | 21 759 | 21 970 | 21 761 | 21 759 |
| 21 971 | 21 762 | 21 971 | 21 762 | 21 971 | 21 762 | 21 760 | 21 971 | 21 762 | 21 760 | 21 971 | 21 762 | 21 760 |
| 21 972 | 21 987 | 21 972 | 21 987 | 21 972 | 21 987 | 21 984 | 21 972 | 21 987 | 21 984 | 21 972 | 21 987 | 21 984 |
| 21 973 | 21 826 | 21 973 | 21 826 | 21 973 | 21 826 | 21 028 | 21 973 | 21 826 | 21 028 | 21 973 | 21 826 | 21 028 |
| 20 784 | 20 784 | 20 784 | 20 784 | 20 784 | 20 784 | 21 032 | 20 784 | 20 784 | 21 032 | | | |
| 20 783 | 20 783 | 20 783 | 20 783 | 20 783 | 20 783 | 21 031 | 20 783 | 20 783 | 21 031 | | | |
| 21 969 | 21 961 | 21 969 | 21 961 | 21 969 | 21 961 | 21 960 | 21 969 | 21 961 | 21 960 | 21 969 | 21 961 | 21 960 |

Les références indiquées sur l'illustration ci-contre, sont celles des pièces émaillées "Jaune".

Pour les autres teintes, consulter le tableau ci-dessus.

The references shown in the illustration apply to the Yellow.

For the other shades, see the above chart.

SOMMAIRE
SUMMARY

TYPE

Le présent catalogue ne comporte volontairement aucun texte, mais uniquement des dessins référencés.

Les sous-ensembles Pièces Détachées sont représentés entourés de traits mixtes ou soulignés d'accolades.

Exemples : Carburateur complet 22160 - Page 17.

Compteur complet 20695 - Page 33.

This catalogue is printed purposely with no text, but only with numbered drawings.

The spare sub-assemblies are illustrated either circled with mixt lines or underlined with brackets.

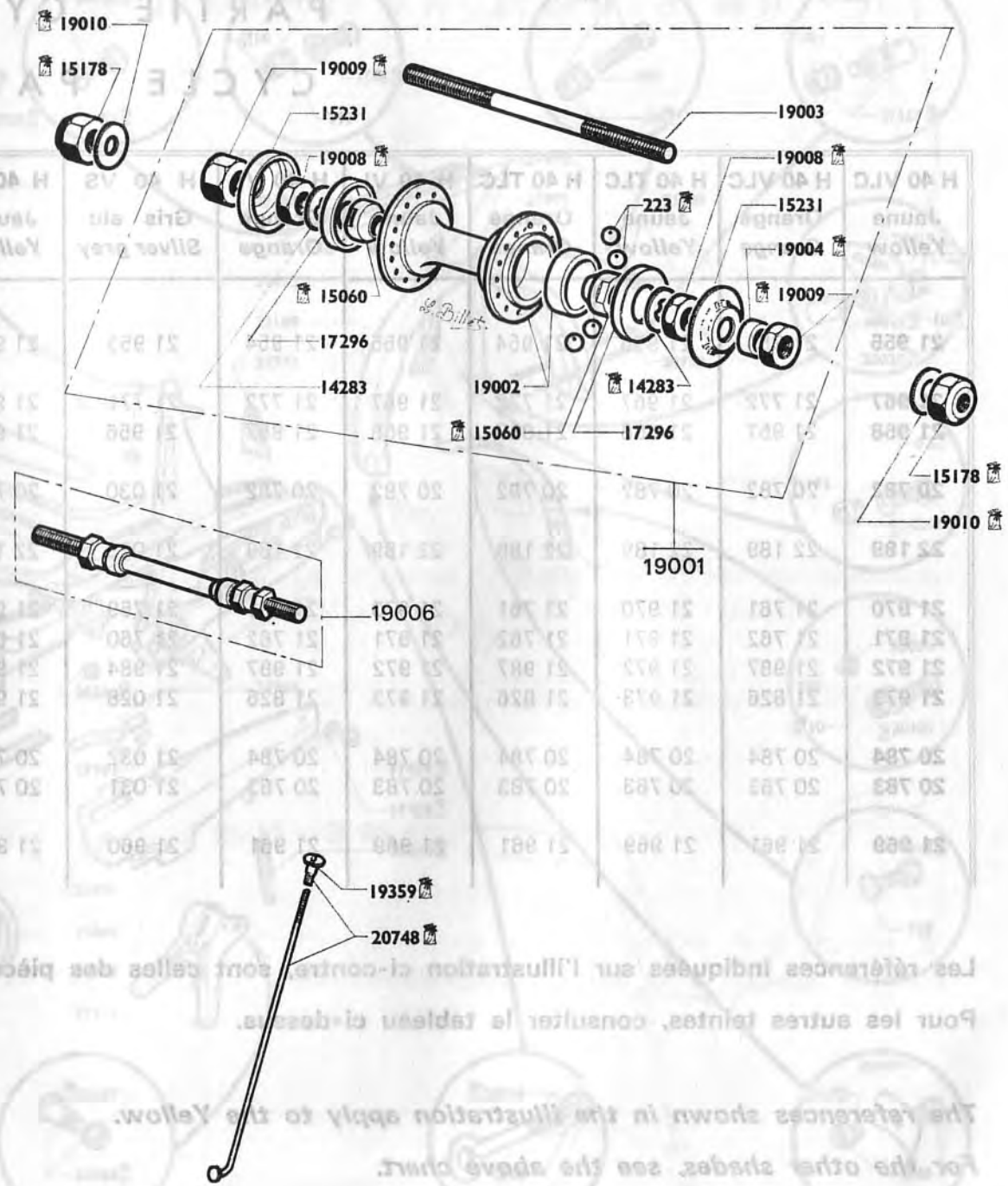
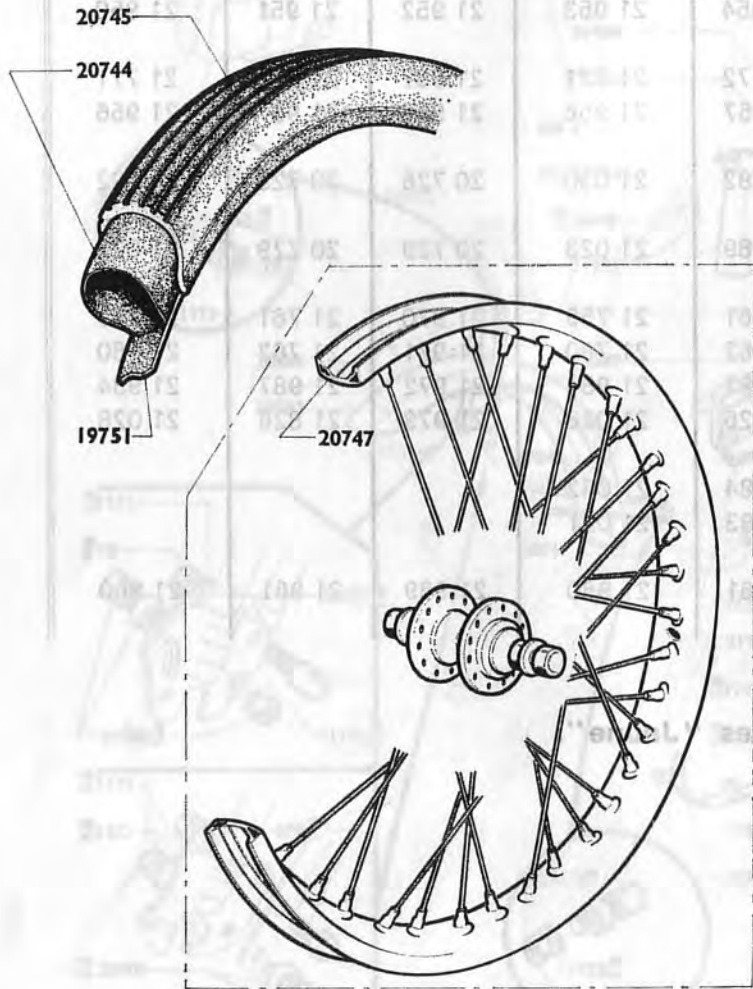
Exemples : Carburettor complete 22160 - Page 17.

Speedometer complete 20695 - Page 33.

| PAGE SHEET | DESIGNATION |
|------------|--|
| 4 | Moteur complet - Set of engine parts - 2 set of bolts complete |
| 5 | Engine - Swiveling attachment |
| 6 | Engine exploded |
| 7 | Appareil piston-cylindre |
| 8 | Dimoily clutch - HEAVY - A spring plate |
| 9 | Embrayage à 4 ressorts appelé embrayage « Lourd » |
| 10 | Valviseur |
| 11 | Echappement |
| 12 | Volant magnétique |
| 13 | Plywheel magneto - 8 watts - new model |
| 14 | Volant magnétique (pour cylindres) |
| 15 | Carburettor - Carburettor complete |
| 16 | Carburettor AR 2-12 adjusting 729 C - Petrol tap with reserve |
| 17 | Carburettor AR 2-12 adjusting 729 D - Petrol tap with reserve |

Roue et Moyeu avant

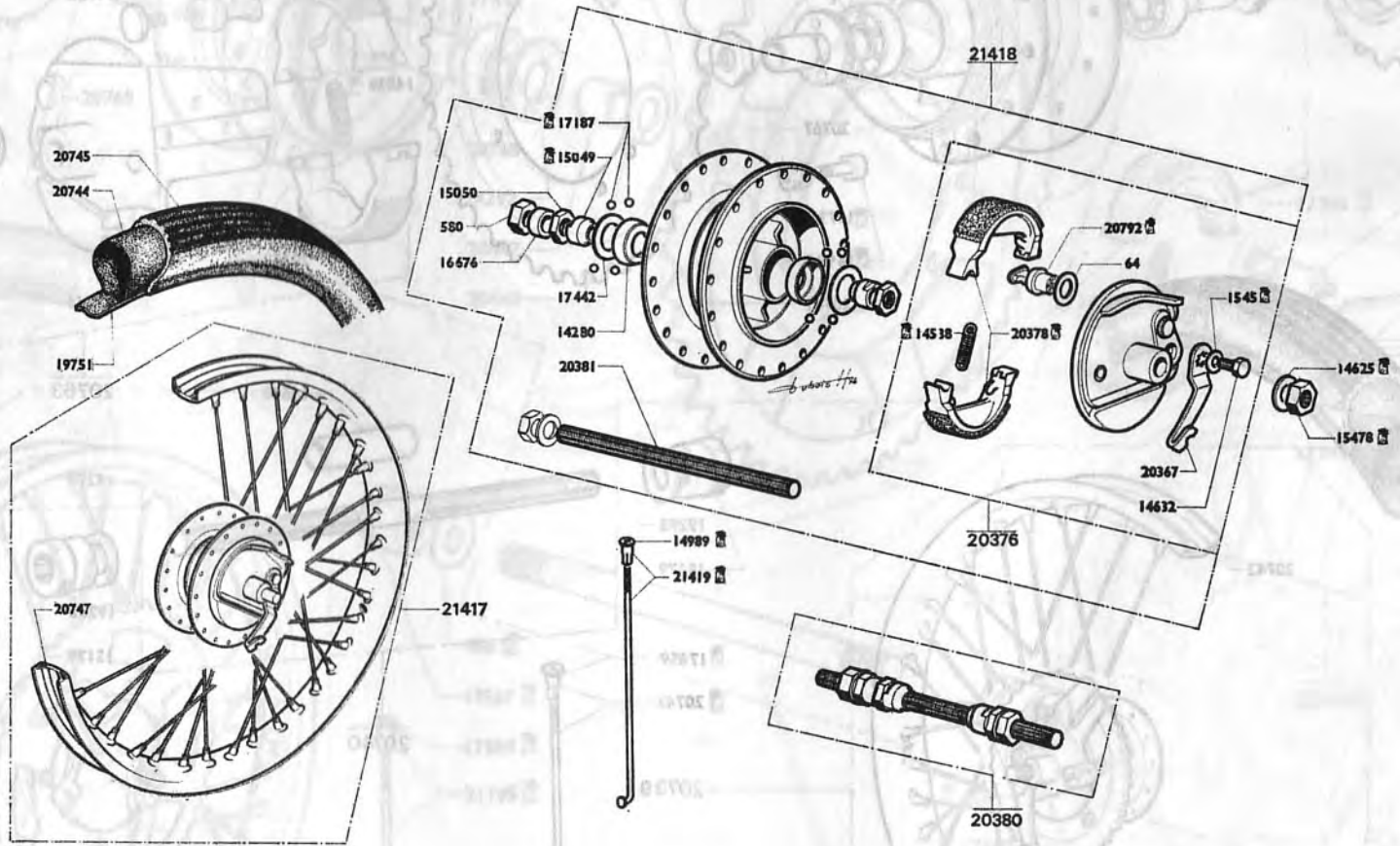
Front wheel and hub




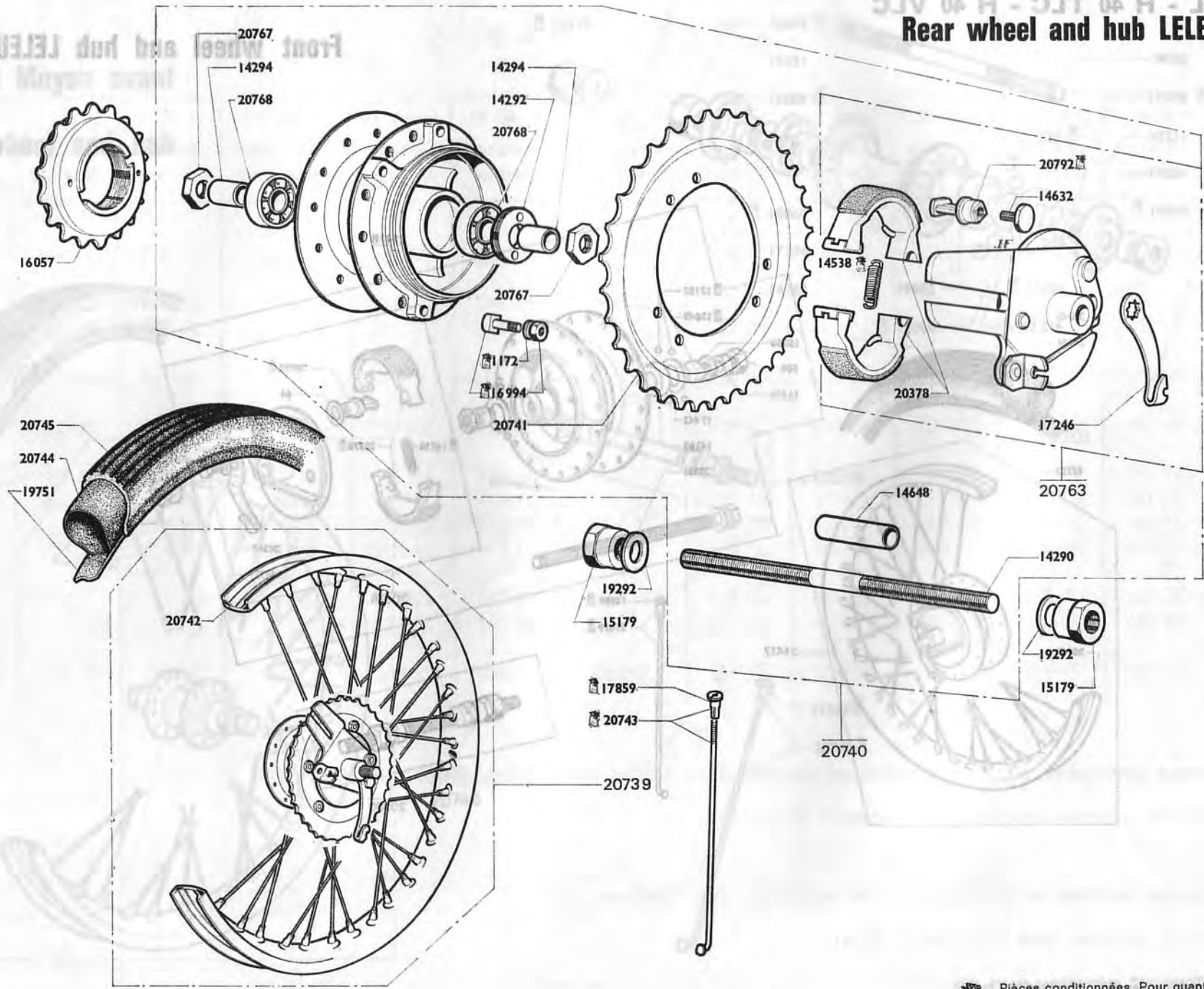
H 40 TS - H 40 TL - H 40 VS -
H 40 VL - H 40 TLC - H 40 VLC


Moyeu avant LELEU \varnothing 70

Front wheel and hub LELEU \varnothing 70



 Pièces conditionnées. Pour quantités voir tarif.
Conditionned parts. For quantity see price-list.



 Pièces conditionnées. Pour quantités voir tarif.
Conditioned parts. For quantity see price-list.

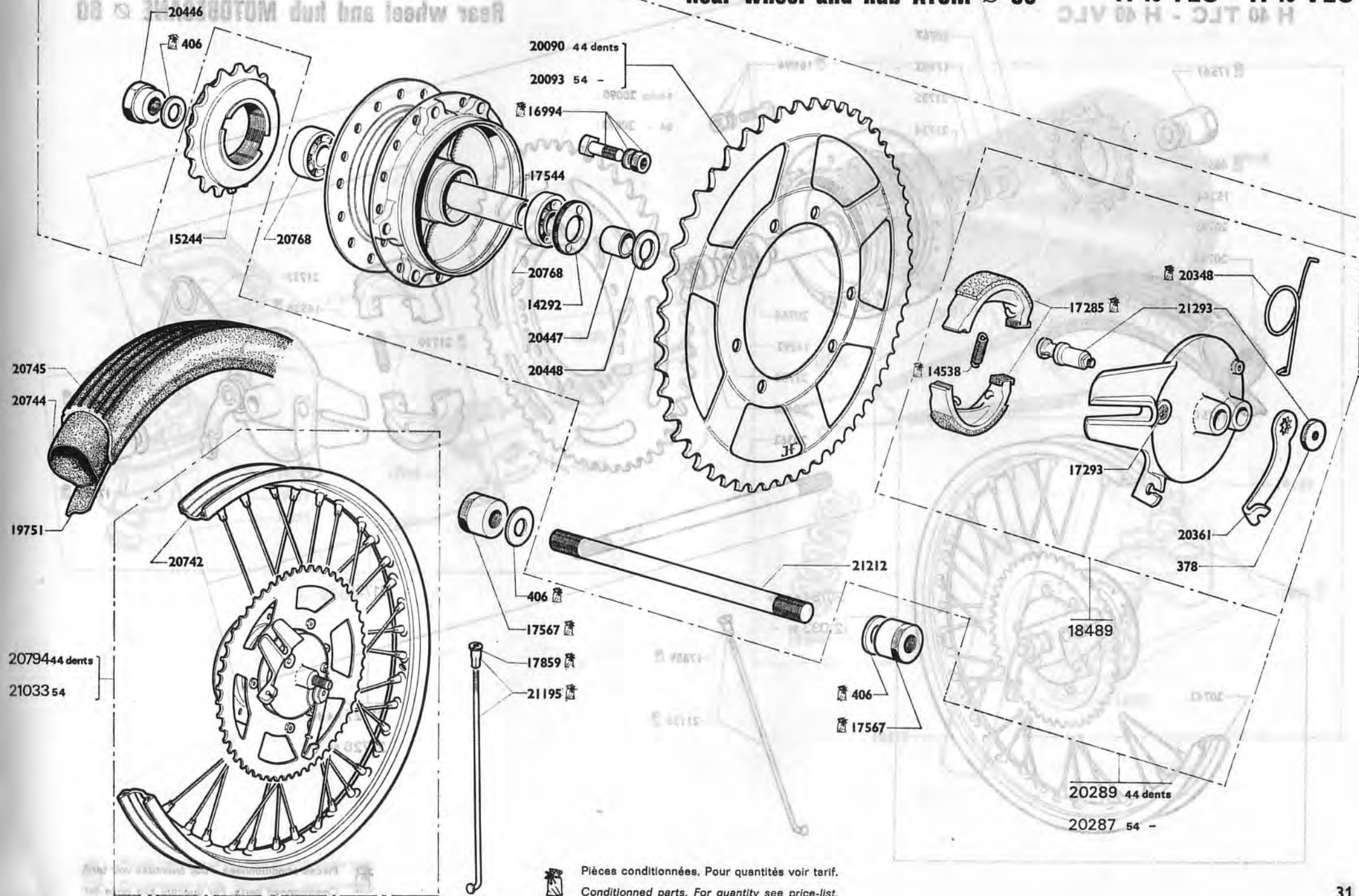
Moyeu arrière ATOM Ø 80

Rear wheel and hub ATOM Ø 80

H 40 TS - H 40 TL -

H 40 VS - H 40 VL -

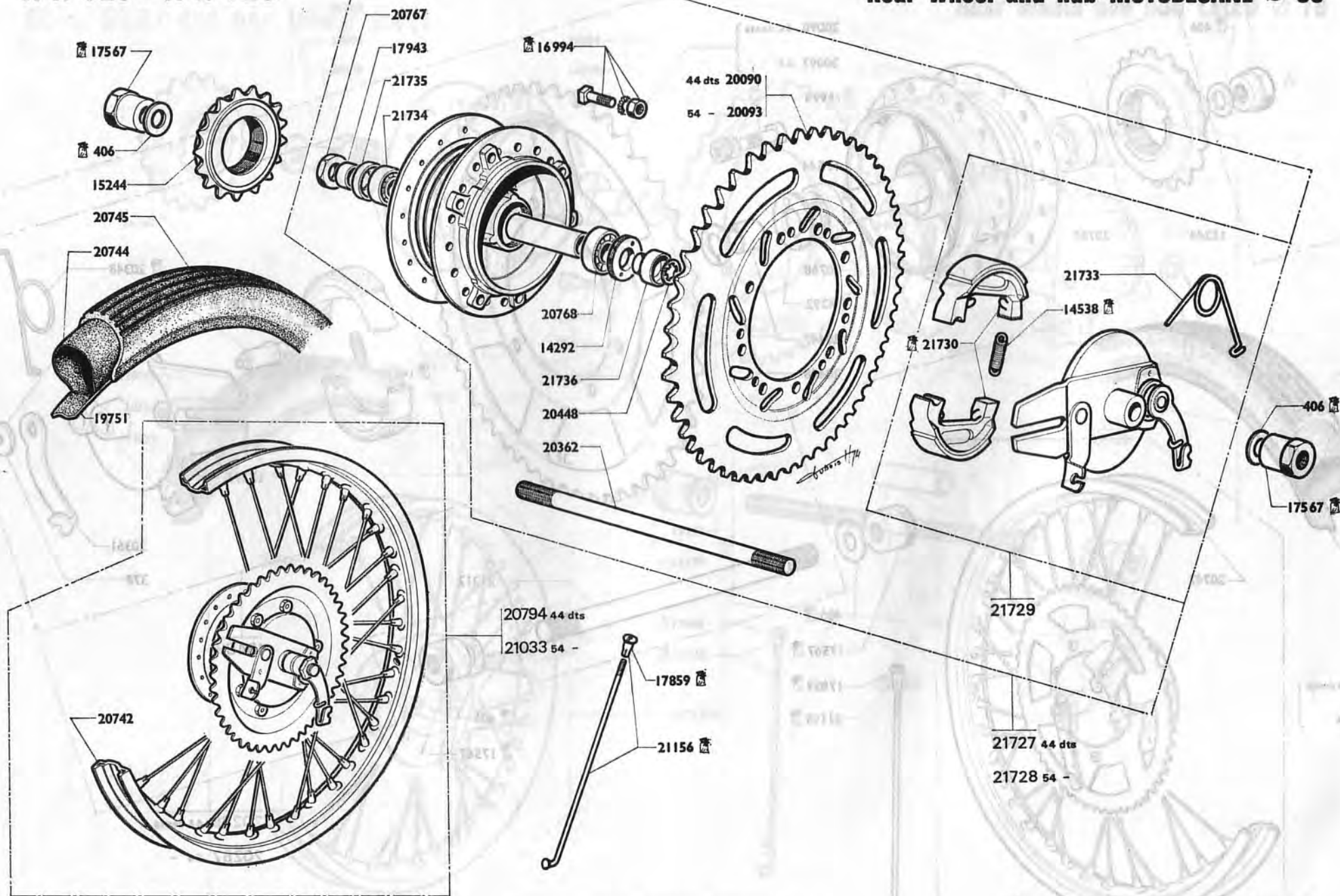
H 40 TLC - H 40 VLC




Pièces conditionnées. Pour quantités voir tarif.
Conditioned parts. For quantity see price-list.

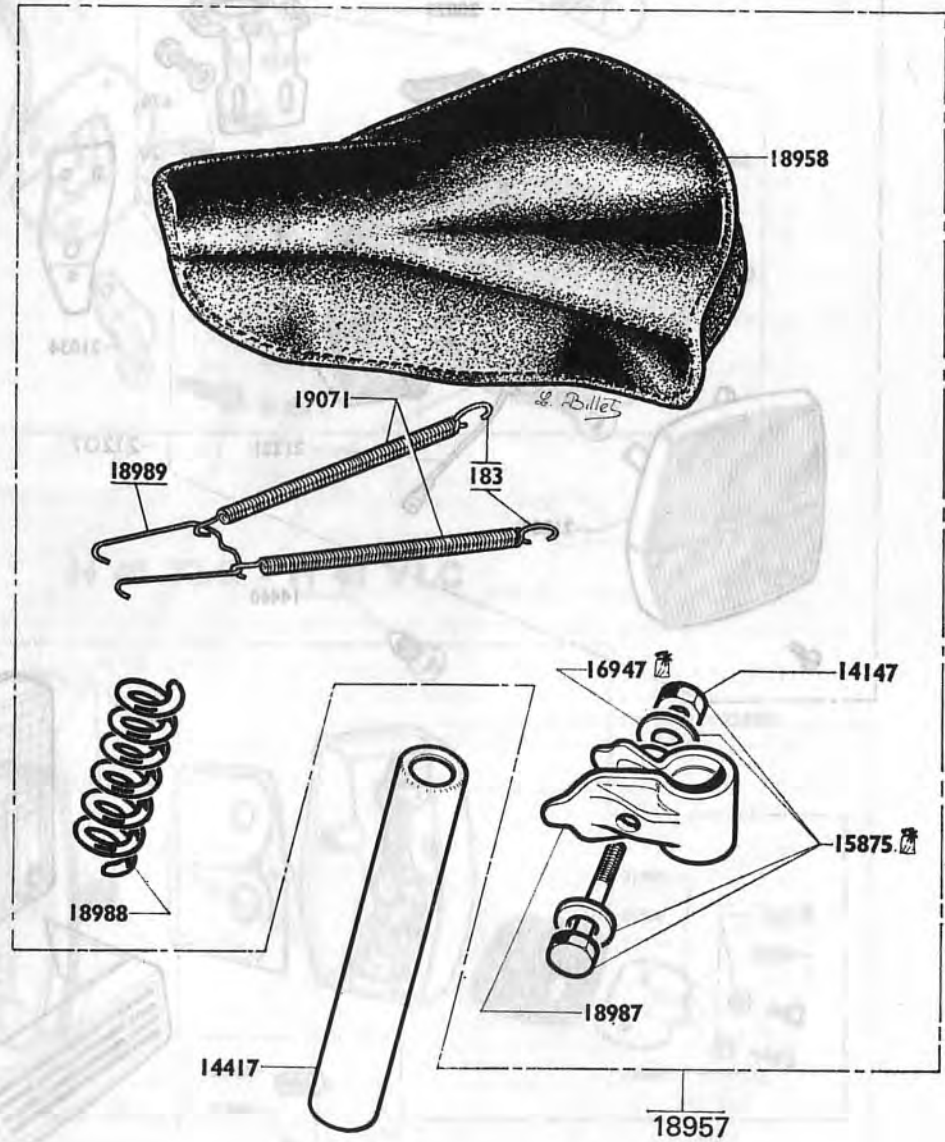
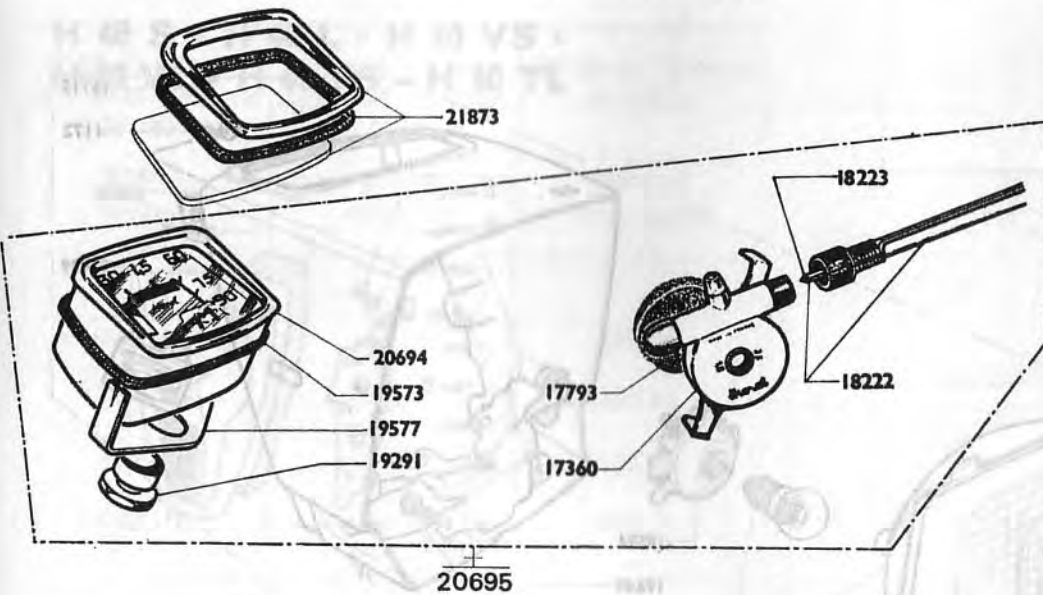
H 40 TS - H 40 TL -
H 40 VS - H 40 VL -
H 40 TLC - H 40 VLC

Moyeu arrière MOTOBECANE Ø 80
Rear wheel and hub MOTOBECANE Ø 80



 Pièces conditionnées. Pour quantités voir tarif.
Conditioned parts. For quantity see price-list.

H 40 S - H 40 L - H 40 TS - H 40 TL - H 40 VS - H 40 VL - H 40 TLC - H 40 VLC

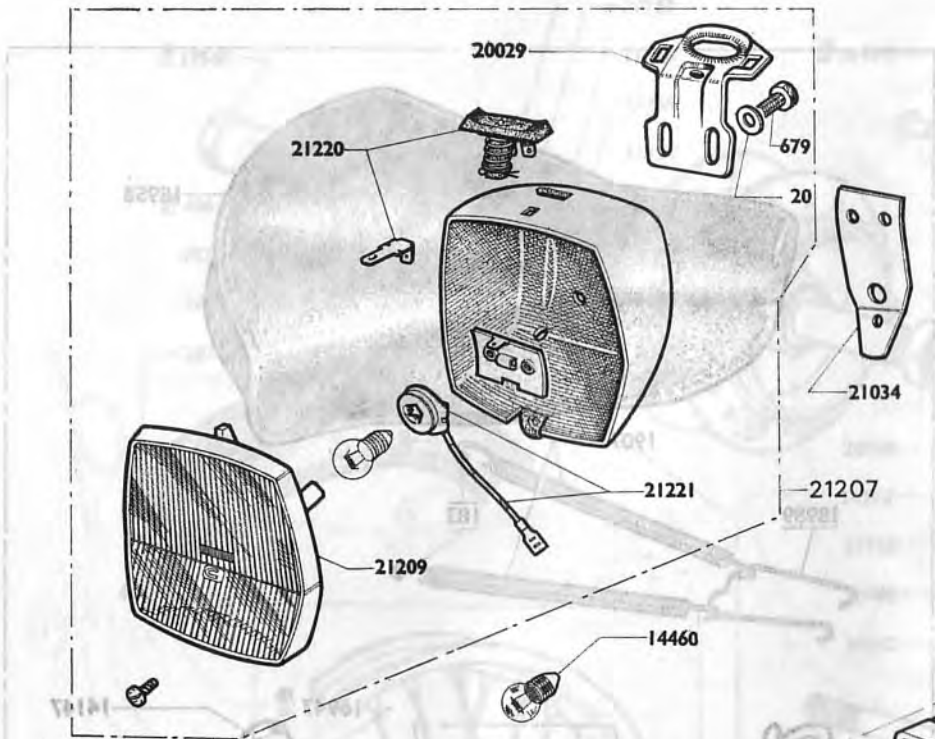


H 40 S - H 40 L

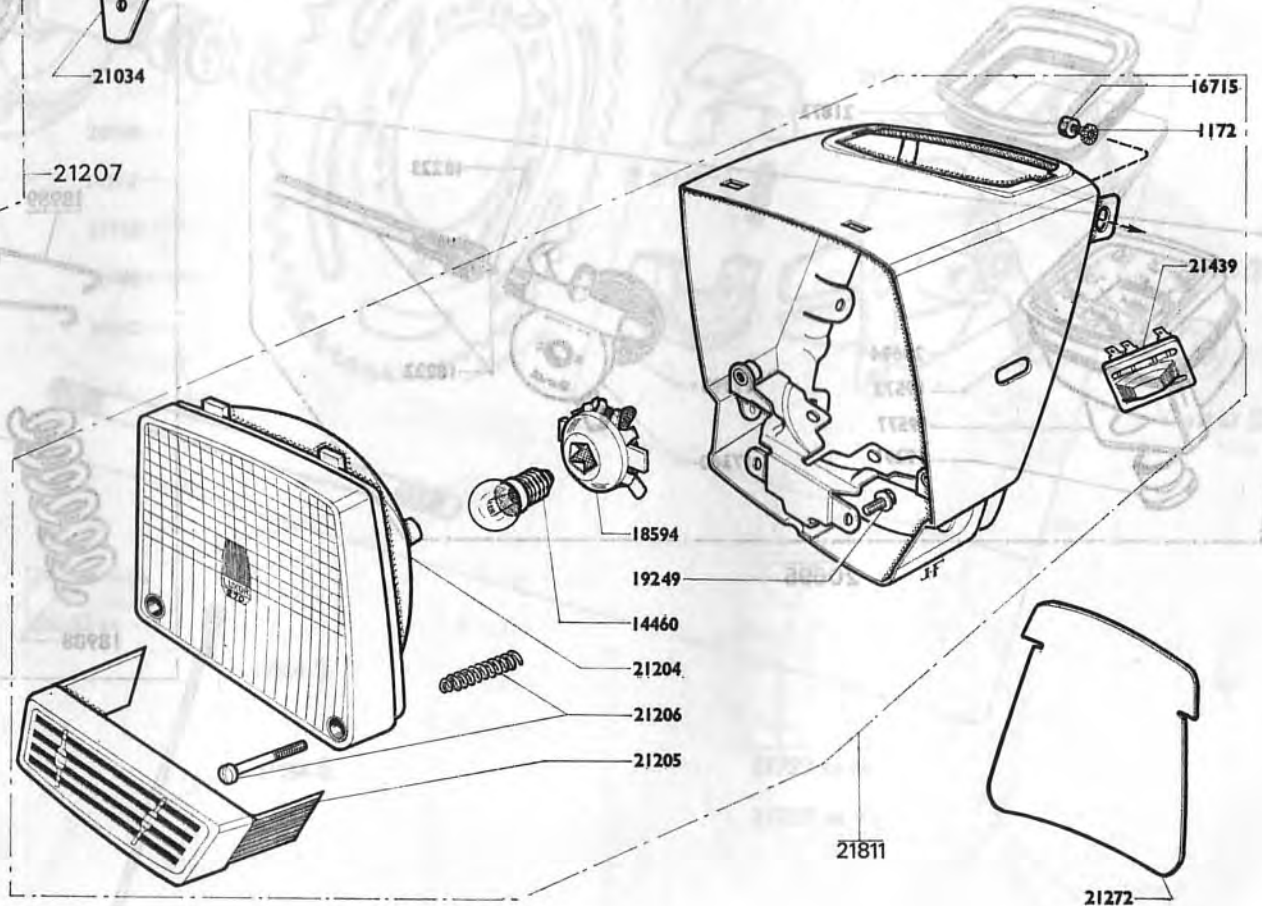
H 40 TS - H 40 TL - H 40 VS - H 40 VL

H 40 TLC - H 40 VLC

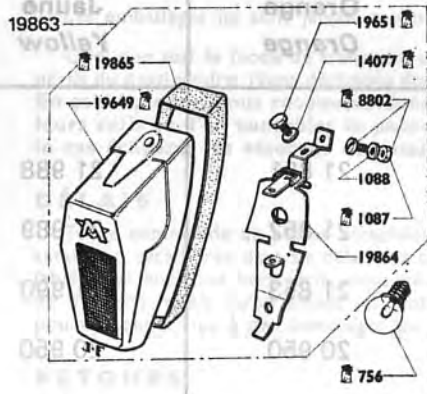
Motor wheel and hub MOTOCEDANE © 88



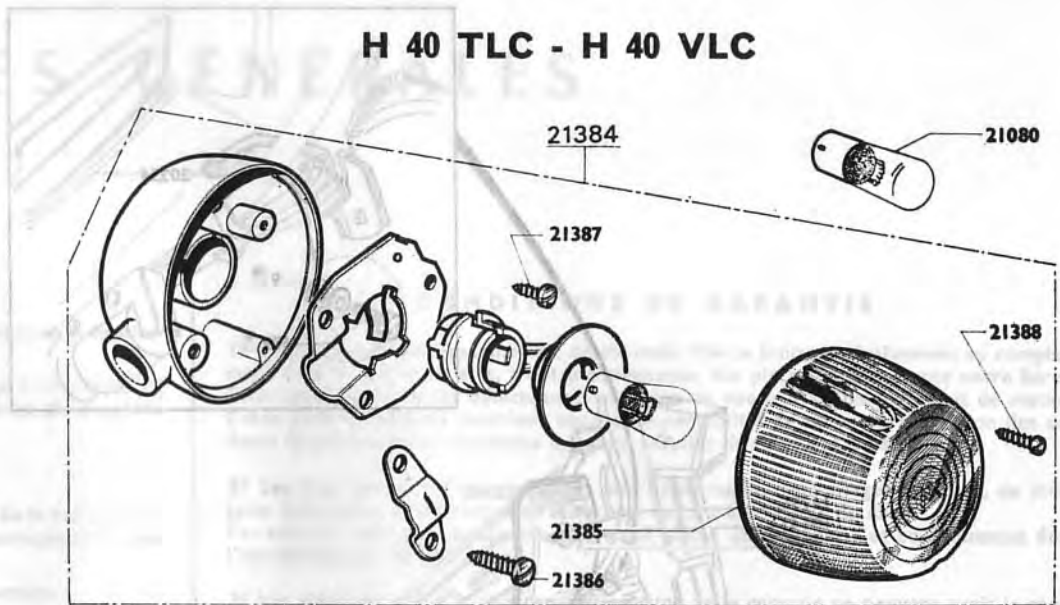
H 40 TS - H 40 TL - H 40 VS - H 40 VL
H 40 TLC - H 40 VLC



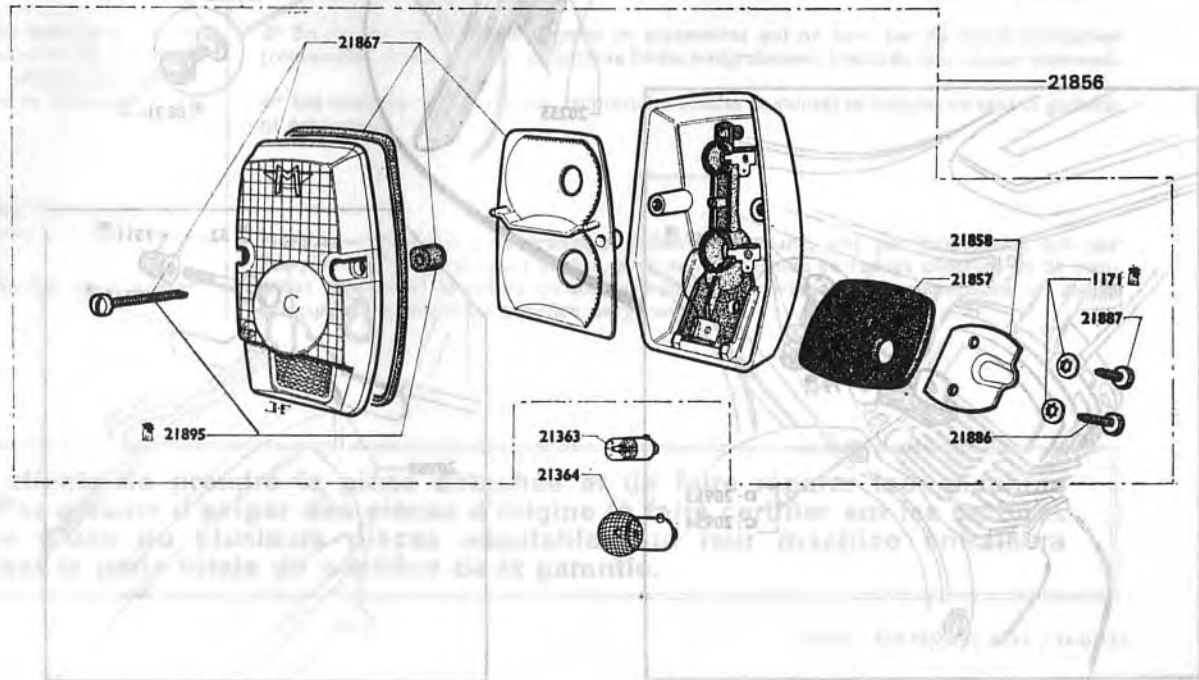
**H 40 S - H 40 L - H 40 VS -
H 40 VL - H 40 TS - H 40 TL**





H 40 TLC - H 40 VLC



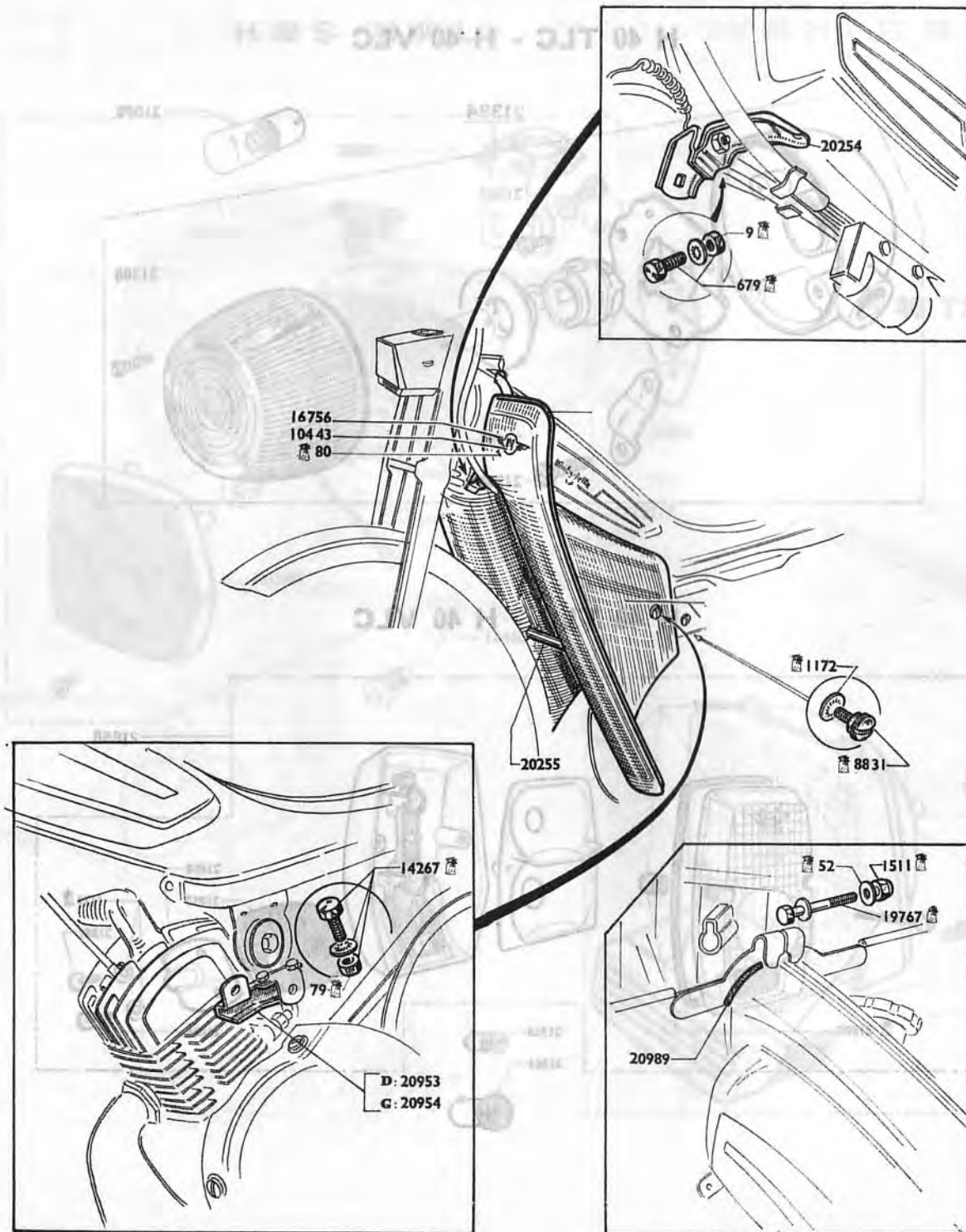
H 40 TLC - H 40 VLC



 Pièces conditionnées. Pour quantités voir tarif.
 Conditionned parts. For quantity see price-list.

TABLIER — FIXATION

LEGSHIELD — FIXATION



| H 40 S - H 40 TS H 40 VS | H 40 L - H 40 TL H 40 VL - H 40 TLC H 40 VLC | H 40 L - H 40 TL H 40 VL - H 40 TLC H 40 VLC |
|--------------------------------|--|--|
| Gris alu <i>Silver grey</i> | Orange <i>Orange</i> | Jaune <i>Yellow</i> |
| 20 250 | 21 851 | 21 988 |
| 20 251 | 21 852 | 21 989 |
| 20 252 | 21 853 | 21 990 |
| 20 950 | 20 950 | 20 950 |



Pièces conditionnées. Pour quantités voir tarif.
Conditioned parts. For quantity see price-list.

NOTES GÉNÉRALES

PRIX

Les prix appliqués sont en vigueur le jour de la livraison sans qu'aucune indication antérieure puisse être invoquée comme un engagement.

En conséquence, les prix portés aux tarifs en vigueur ne sont donnés qu'à titre indicatif et peuvent être modifiés à tout moment sans préavis, suivant les cours de matières premières.

EXPÉDITIONS

Sauf ordre contraire, toutes nos expéditions sont faites, compte tenu de la valeur de la marchandise, en grande vitesse ou postales suivant le mode le plus économique et le plus rapide.

- Les frais de port et emballage sont toujours à la charge du destinataire.
- Les emballages ne sont jamais repris.

Quel que soit le mode de transport utilisé, nos marchandises voyagent aux risques et périls du destinataire. Nous déclinons donc toute responsabilité en cas de perte ou avarie. **En conséquence, nous recommandons à nos clients de vérifier très attentivement leurs colis et d'en contrôler le poids avant d'en prendre livraison, afin de faire, le cas échéant, les réserves nécessaires vis-à-vis du transporteur.**

DÉLAIS

Toute commande de pièces détachées établie correctement comme indiqué en fin de catalogue, sera livrée dans un délai très court. Toutefois, en ce qui concerne les pièces de fabrication ancienne hors-série, nous ne pouvons fixer le délai. Par ailleurs tout retard de livraison, quels qu'en soient les motifs et les conséquences pour le demandeur, ne pourra donner lieu à des dommages ou intérêts.

RETOURS

Les marchandises en retour éventuel doivent nous être adressées **franco de port à domicile après avis préalable**. Aucune marchandise ne sera reprise sans l'indication exacte du numéro de facture.

Aucune réclamation ne sera prise en considération passé un délai de huit jours suivant la réception.

CONDITIONS DE GARANTIE

1° La garantie de nos machines est de six mois. Elle se limite exclusivement au remplacement ou à la remise en état, à notre convenance, des pièces reconnues par notre Service Technique comme étant défectueuses au point de vue fabrication ou défaut de matière. Cette garantie ne peut entraîner aucune responsabilité de notre part, à raison des accidents de personnes ou de choses ayant pu résulter de tels vices ou défauts.

2° Les frais de main-d'œuvre relatifs aux démontages, remontages et essais, de même ceux d'entretien et de port aller et retour, restent à la charge du client. Par ailleurs, nous ne participons pas, et en aucun cas, aux frais et conséquences dus à l'immobilisation du véhicule.

3° Les échanges et les remises en état au titre de la garantie ne peuvent avoir la conséquence de prolonger la durée de celle-ci.

4° Ne bénéficieront pas de la garantie telle que définie ci-dessus :

- les machines transformées, modifiées ou réparées en dehors des Ateliers de nos Agents officiels,
- les machines réparées à l'aide de pièces autres que d'origine,
- les machines qui n'auraient pas été lubrifiées conformément à la notice d'entretien.

5° En ce qui concerne les organes et accessoires qui ne sont pas de notre fabrication (roulements, pneus, etc.), la garantie se limite intégralement à celle du fournisseur intéressé.

6° Les ressorts, lampes, verres, commandes (câbles et gaines) et bougies ne sont ni garantis ni échangés.

NOTA. - Un manque de graissage, même momentané, soit par insuffisance, soit par l'emploi d'huile de mauvaise qualité, ainsi qu'une période de rodage effectuée en de mauvaises conditions de même qu'une utilisation anormale de la machine, sont les causes principales de perte du bénéfice de garantie.

Nous recommandons instamment à nos clients de prendre la pièce détachée et de faire réparer leur machine exclusivement chez nos agents officiels. Par ailleurs d'exiger des pièces d'origine (à faire certifier sur les factures qui leur seront remises) car le montage d'une ou plusieurs pièces adaptables sur leur machine entraînera indiscutablement la perte totale du bénéfice de la garantie.

SOMMAIRE SUMMARY

| PAGE SHEET | DESIGNATION DESCRIPTION | TYPE TYPE |
|---------------|---|---|
| 4 | Moteur complet - Jeu de joints - Jeu de vis <i>Engine unit - Set of engine gasket - Set of bolts crankcase</i> | H 40 S - H 40 L - H 40 TS - H 40 TL - H 40 VS H 40 VL - H 40 TLC - H 40 VLC |
| 5 | Moteur - Fixations <i>Engine - Swivelling attachment</i> | — |
| 6 | Moteur (éclaté) <i>Engine exploded</i> | — |
| 7 | Appariage piston-cylindre <i>Matching piston-cylinder</i> | — |
| 8 | Embrayage <i>Dimoby clutch</i> | H 40 S - H 40 L - H 40 TS - H 40 TL - H 40 TLC — |
| 9 | Embrayage à 4 ressorts appelé embrayage « LOURD » <i>Dimoby clutch - "HEAVY" - 4 spring plate</i> | — — |
| 10 | Variateur <i>Mobymatic automatic gear change</i> | H 40 VS - H 40 VL - H 40 VLC — |
| 11 | Echappement <i>Exhaust</i> | H 40 S - H 40 L - H 40 TS - H 40 TL - H 40 VS H 40 VL - H 40 TLC - H 40 VLC |
| 12 | Volant magnétique <i>Flywheel magneto 8 watts</i> | H 40 S - H 40 VS - H 40 VL - H 40 L - H 40 TS H 40 TL |
| 13 | Volant magnétique nouveau modèle <i>Flywheel magneto 8 watts new model</i> | — |
| 14 | Volant magnétique (pour clignotants) <i>Flywheel magneto (for turn signal lamps)</i> | H 40 TLC - H 40 VLC — |
| 15 | Canalisations - Commutateur clignotants - Contacteur avertisseur - Inverseur stop <i>Diode - Centrale des clignotants</i> <i>Electrical wirings - Combined horn - Turn signal switch - Stops witch - Flasher unit</i> | H 40 S - H 40 L - H 40 TS - H 40 TL - H 40 VS H 40 VL - H 40 TLC - H 40 VLC — |
| 16 | Carburateur AR 2-12 réglage 729 C - Robinet essence à réserve <i>Carburettor AR 2-12 adjusting 729 C - Petrol tap with reserve</i> | H 40 S - H 40 L - H 40 TS - H 40 TL - H 40 TLC — |
| 17 | Carburateur AR 2-12 réglage 729 D - Robinet essence à réserve <i>Carburettor AR 2-12 adjusting 729 D - Petrol tap with reserve</i> | H 40 S - H 40 L - H 40 TS - H 40 TS - H 40 TLC — |



MOTOBECANE

SOCIÉTÉ ANONYME AU CAPITAL DE 47.857.550 Frs
R.C. SEINE 54 B 7011 C.C.P. PARIS 1597-97



MOTOCONFORT

SOCIÉTÉ ANONYME AU CAPITAL DE 8.863.300 Frs
R.C. SEINE 54 B 7009 C.C.P. PARIS 1597-98

Siège Social : **16, Rue Lesault** - 93502 PANTIN

Tél. : 845-27-94 (lignes groupées)

MAGASIN PIÈCES DÉTACHÉES :

13, Rue Beaurepaire — 93502 PANTIN

ATELIER DE RÉPARATIONS ET GARANTIE :

35, Rue Baudin — 93310 LE PRÉ-ST-GERVAIS

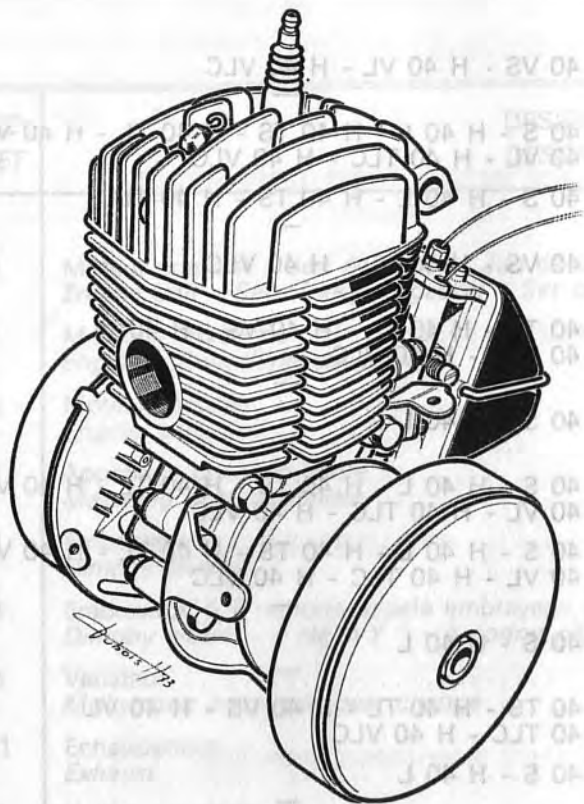
Toute la correspondance doit être adressée à :

Boîte Postale 202 - 93502 PANTIN

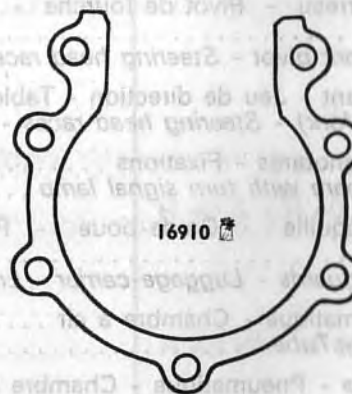
L'atelier de réparations, 35, rue Baudin, 93310 Le Pré-Saint-Gervais, est ouvert tous les jours, sauf le Samedi, de 8 h. à 11 h. et de 13 h. à 17 h. Le Vendredi fermeture à 15 heures 30.

Le service Pièces Détachées, 13, rue Beaurepaire à 93502 Pantin est ouvert tous les jours, sauf le Samedi, de 8 h. à 11 h. 30 et de 13 h. 30 à 17 h. Le Vendredi fermeture à 15 heures 30.

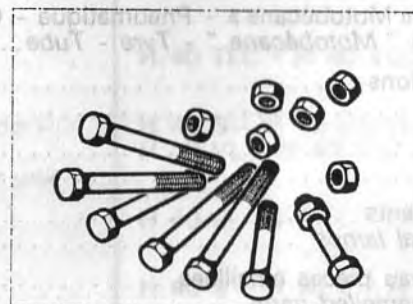
| PAGE SHEET | DESIGNATION DESCRIPTION | TYPE TYPE |
|---------------|---|---|
| 18 | Carburateur AR 2-12 réglage 705 - Robinet essence à réserve <i>Carburettor AE 2-12 adjusting 705 - Petrol tap with reserve</i> | H 40 VS - H 40 VL - H 40 VLC — |
| 19 | Poignées tournantes - Corps de poignée gauche - Commandes <i>Twist grips - L.H. body - Controls</i> | H 40 S - H 40 L - H 40 TS - H 40 TL - H 40 VS H 40 VL - H 40 TLC - H 40 VLC |
| 20 | Poulie - Pédalier - Chaînes - Tendeur de chaîne <i>Pulley - Pedal unit - Chain - Chain tensioner</i> | H 40 S - H 40 L - H 40 TS - H 40 TLC — |
| 21 | Poulie - Pédalier - Chaîne - Tendeur de chaîne <i>Pulley - Pedal unit - Chain - Chain tensioner</i> | H 40 VS - H 40 VL - H 40 VLC — |
| 22-23 | Fourche télescopique - Fourreau - Pivot de fourche - Jeu de direction - Tableau pièces émaillées <i>Telescopic fork - Sheath - Fork pivot - Steering head races - Enamelled parts</i> | H 40 TS - H 40 TL - H 40 VS - H 40 VL H 40 TLC - H 40 VLC — |
| 24 | Fourche emboutie - Frein avant - Jeu de direction - Tableau - Pièces émaillées <i>Fork - Front brake (for rigid fork) - Steering head races - Enamelled parts</i> | H 40 S - H 40 L — |
| 25 | Guidon - Guidon support clignotants - Fixations <i>Handlebar bare - Handlebar bare with turn signal lamp</i> | H 40 S - H 40 L - H 40 TS - H 40 TL - H 40 VS H 40 VL - H 40 TLC - H 40 VLC |
| 26-27 | Partie cycle - Cadre - Béquille - Garde-boue - Porte-bagages - Tableau - Pièces émaillées <i>Frame - Centre stand - Mudguards - Luggage-carrier - Enamelled parts</i> | H 40 S - H 40 L - H 40 TS - H 40 TL - H 40 VS H 40 VL - H 40 TLC - H 40 VLC — |
| 28 | Roue - Moyeu avant - Pneumatique - Chambre à air <i>Front wheel and hub - Tyre - Tube</i> | H 40 S - H 40 L — |
| 29 | Roue - Moyeu avant « Leleu » - Pneumatique - Chambre à air <i>Front wheel and hub "Leleu" - Tyre - Tube</i> | H 40 TS - H 40 TL - H 40 VS - H 40 VL H 40 TLC - H 40 VLC |
| 30 | Roue - Moyeu arrière « Leleu » - Pneumatique - Chambre à air <i>Rear wheel and hub "Leleu" - Tyre - Tube</i> | H 40 S - H 40 L — |
| 31 | Roue - Moyeu arrière « Atom » - Pneumatique - Chambre à air <i>Rear wheel and hub "Atom" - Tyre - Tube</i> | H 40 TS - H 40 TL - H 40 VS - H 40 VL H 40 TLC - H 40 VLC |
| 32 | Roue - Moyeu arrière « Motobécane » - Pneumatique - Chambre à air <i>Rear - Wheel and hub "Motobécane" - Tyre - Tube</i> | H 40 TS - H 40 TL - H 40 VS - H 40 VL H 40 TLC - H 40 VLC |
| 33 | Selle - Compteur fixations <i>Saddle - Speedometer</i> | H 40 S - H 40 L - H 40 TS - H 40 TL - H 40 VS H 40 VL - H 40 TLC - H 40 VLC |
| 34 | Projecteurs <i>Headlamps</i> | H 40 S - H 40 L - H 40 TS - H 40 TL - H 40 VS H 40 VL - H 40 TLC - H 40 VLC |
| 35 | Feux arrières - Clignotants <i>Tail lamps - Turn signal lamps</i> | H 40 S - H 40 L - H 40 TS - H 40 TL - H 40 VS H 40 VL - H 40 TLC - H 40 VLC |
| 36 | Tablier fixation - Tableau pièces émaillées <i>Legshield fixation - Enamelled parts</i> | H 40 S - H 40 L - H 40 TS - H 40 TL - H 40 VS H 40 VL - H 40 TLC - H 40 VLC |



| H40S-H40L-H40TS-H40TL | H40TLC | H40VS-H40VL | H40VLC |
|-----------------------|--------|-------------|--------|
| 21200 | 21820 | 19881 | 21821 |



16912

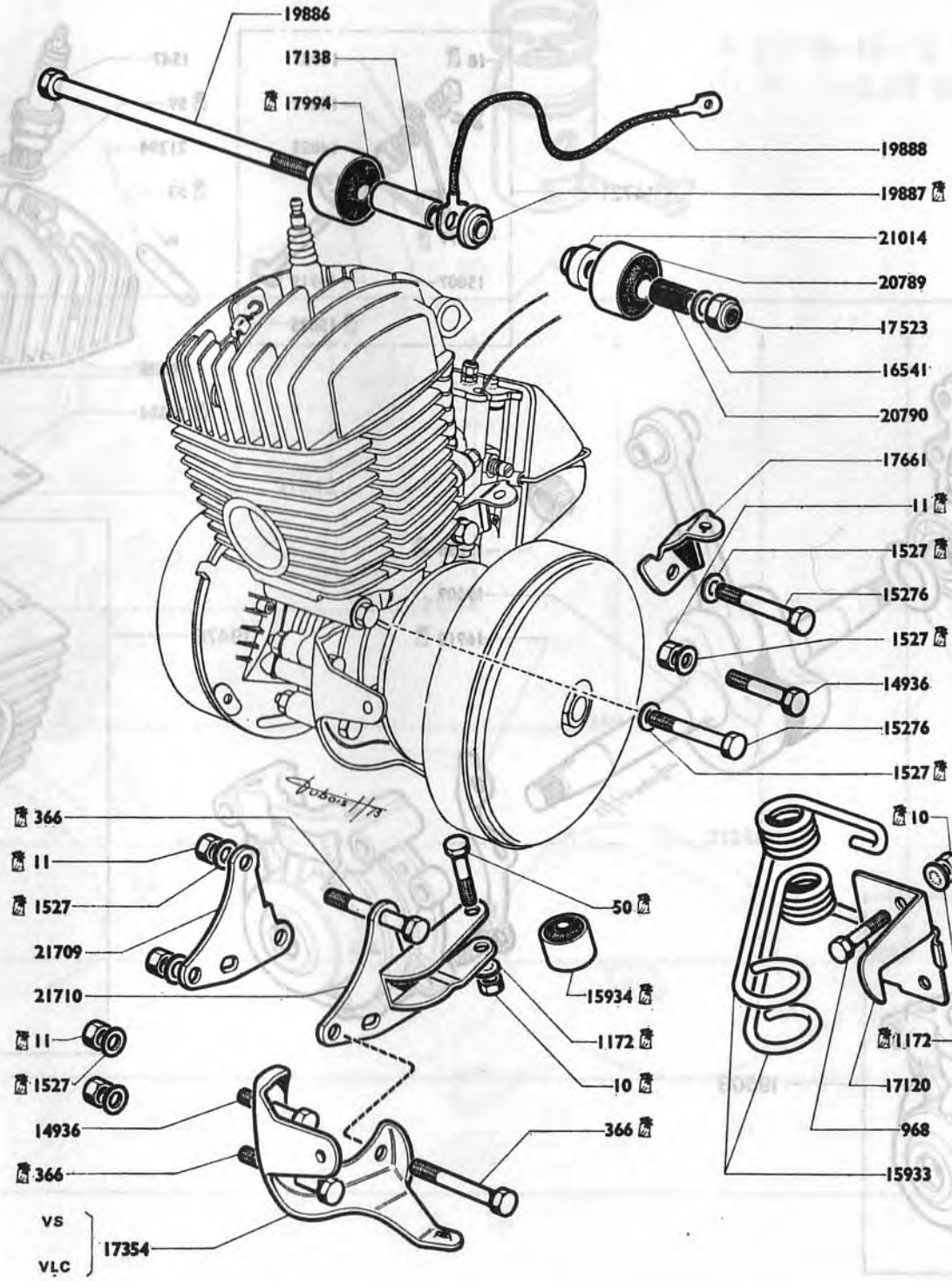


18568

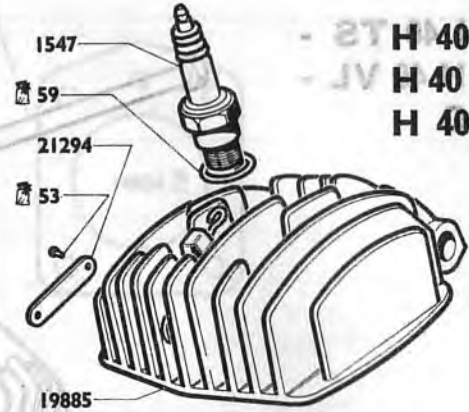
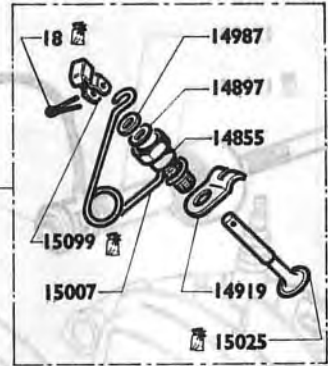
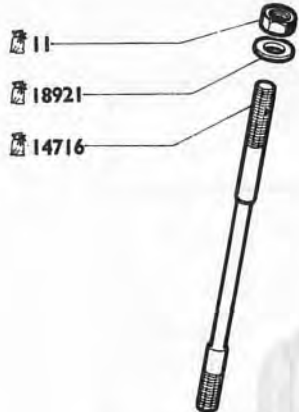


Pièces conditionnées. Pour quantités voir tarif.
Conditionned parts. For quantity see price-list.

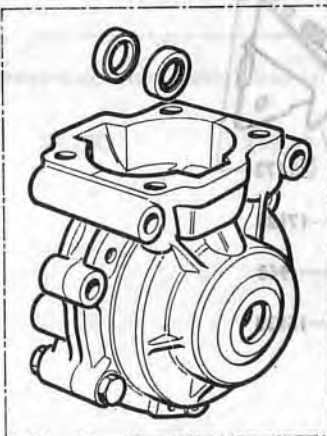
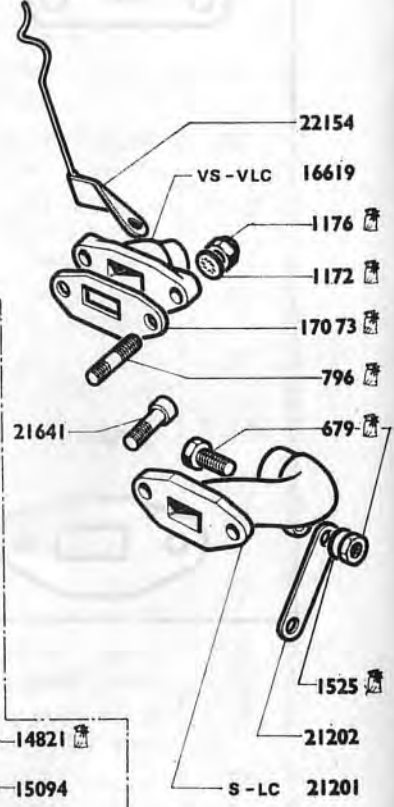
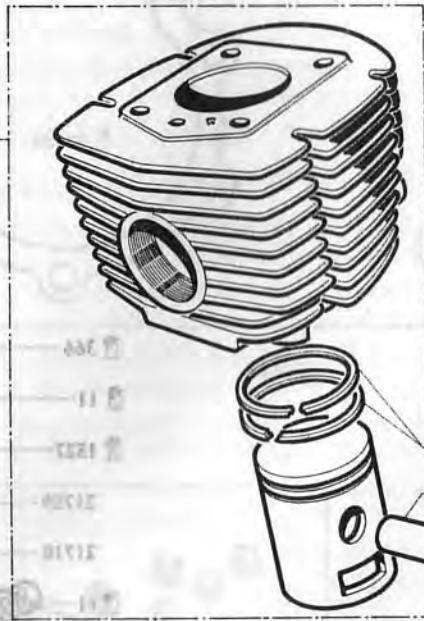
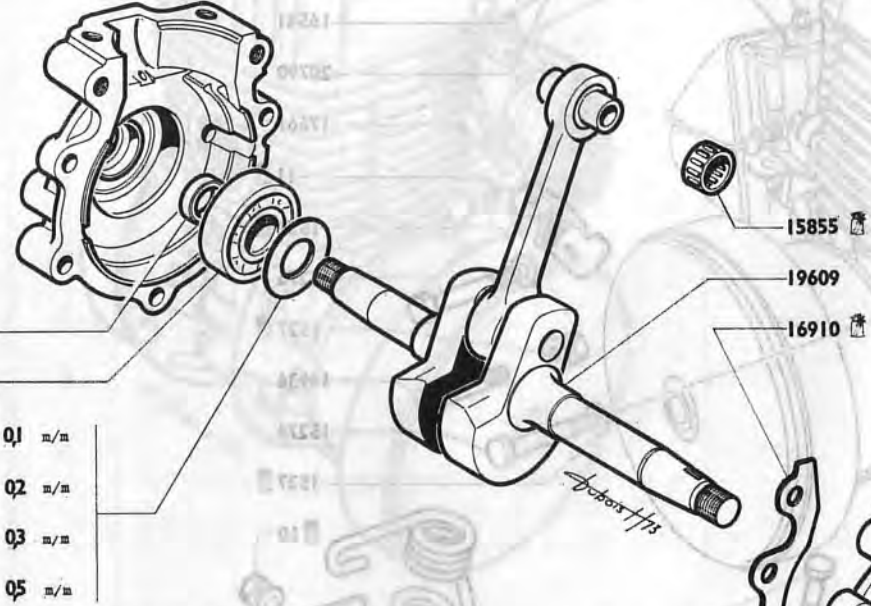
**H 40 S - H 40 L - H 40 TS -
H 40 TL - H 40 VS - H 40 VL -
H 40 TLC - H 40 VLC**



Pièces conditionnées. Pour quantités voir tarif.
 Conditioned parts. For quantity see price-list.



- 2T H 40 S - H 40 L - H 40 TS -
 - JV H 40 TL - H 40 VS - H 40 VL -
 H 40 TLC - H 40 VLC H



- 1285 01 m/m
- 1286 02 m/m
- 1287 03 m/m
- 1288 05 m/m

Pièces conditionnées. Pour quantités voir tarif.
 Conditioned parts. For quantity see price-list.

H 40 S - H 40 L - H 40 TS -
H 40 TL - H 40 VS - H 40 VL -
H 40 TLC - H 40 VLC



H 40 S - H 40 L - H 40 TS -
H 40 TL - H 40 VS - H 40 VL -
H 40 TLC - H 40 VLC

