



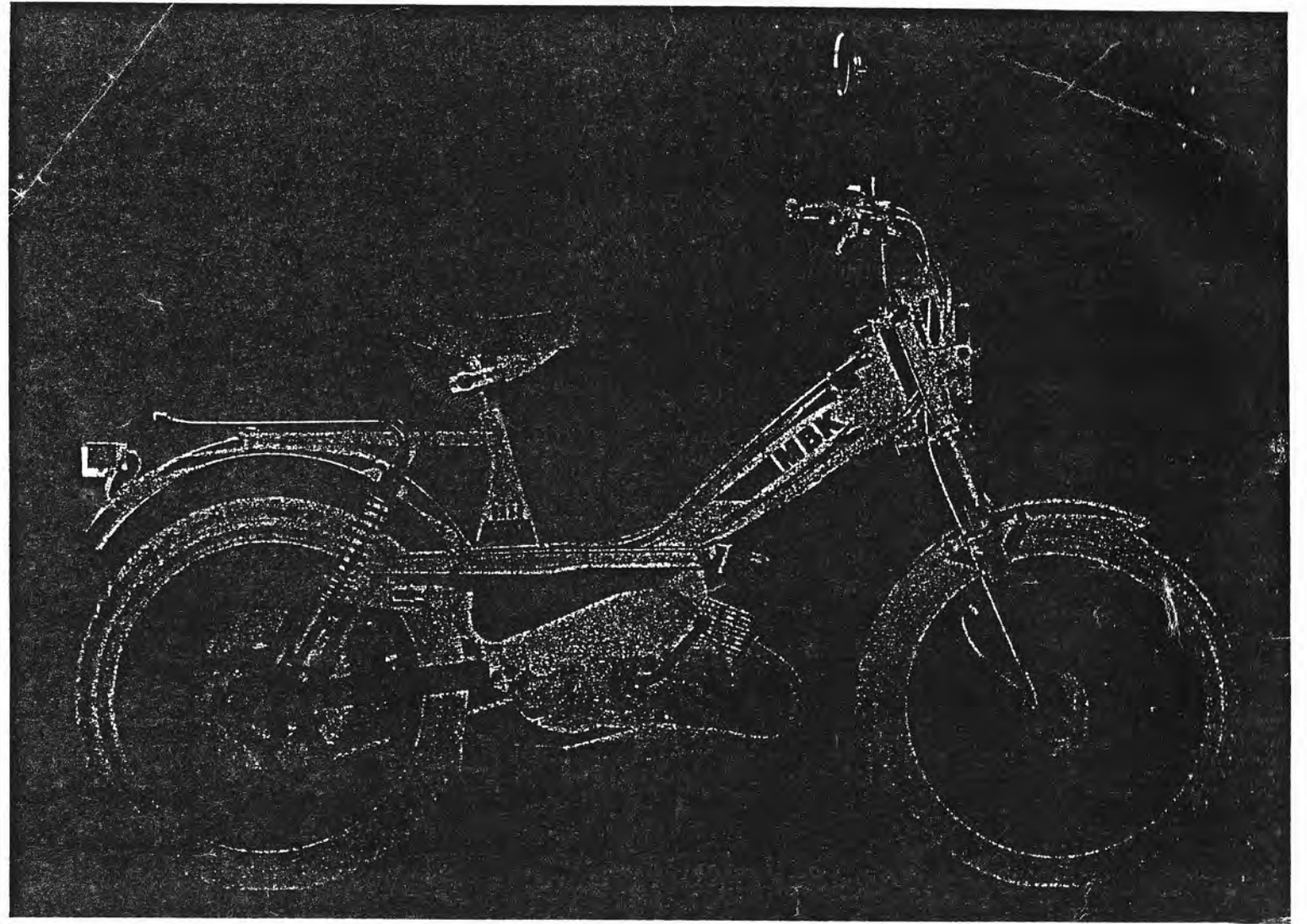
CATALOGUE PIÈCES DE RECHANGE

HARD ROCK

EDITION 1

Mai 92

A2



A3

SOMMAIRE

MOTEUR			
MOTEUR – JOINTS	B2	CARTERS	C3
CULASSE – CYLINDRE	B3	GUIDON – COMMANDES	C4
VILEBREQUIN	B4	POIGNEE DROITE	C5
FIXATION MOTEUR	B5	POIGNEE GAUCHE	C6
AJUSTEMENT CYLINDRE PISTON	B6	ROUE AVANT	C7
ADMISSION	B7	ROUE ARRIERE	C8
VARIATEUR	B8	PROJECTEUR	C9
ECHAPPEMENT	B9	FEU ARRIERE	C10
VOLANT ELECTRONIQUE	B10	SELLE	C11
CARBURATEUR	B11	AMORTISSEUR	C12
MISE EN MARCHE	B12	COMPTEUR	C13
POULIE – REPOSE PIEDS	B13	FILERIES	C14
CYCLE		ACCESSOIRES	C15
FOURCHE TELESCOPIQUE	B14	SCHEMA DE BRANCHEMENT	D2
CADRE – BRAS – BEQUILLE	B15	KIT CLIGNOTANTS	D3
GARDE – BOUE	C2	INDEX NUMERIQUE	L1

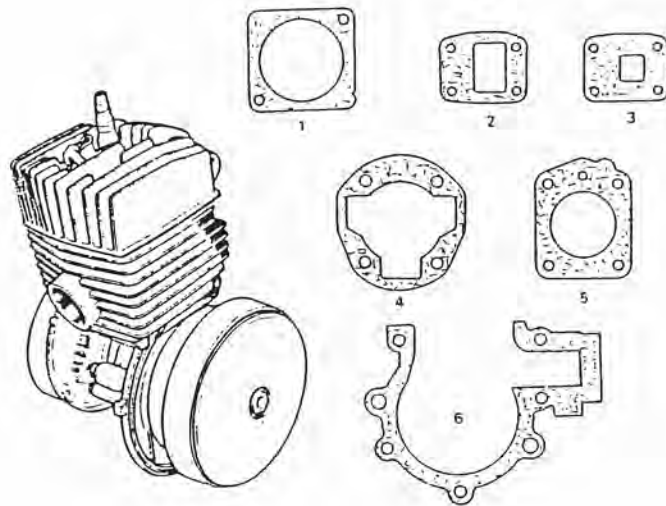


FIG.1 MOTEUR COMPLET-JOINTS

REP N°PIECE	DESIGNATION	QTE	REMARQUE
1 18966	JOINT PAPIER VOLANT	1	
2 23394	JOINT ENTRETOISE CLAPET	1	
3 23395	JOINT TUBULURE ADMISSION	1	
4 25538	JOINT BASE CYLINDRE	1	
5 14854	JOINT CULASSE 0,6mm	1	
6 23791	JOINT PAPIER CARTERS	1	
	<u>NON REPRESENTE</u>		
27255	JEU DE JOINTS MOTEUR ET ADM.	1	

B2

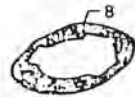
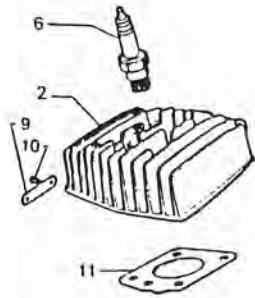


FIG. 2 CULASSE-CYLINDRE

REP N°PIECE	DESIGNATION	QTE	REMARQUE
1 32334	CYLINDRE AVEC PISTON	1	
2 32335	CULASSE (sans decompresseur)	1	
3 22148	SEGMENT	2	
4 15094	AXE DE PISTON	1	
5 00658	FREIN AXE DE PISTON	2	
6 01990	BOUGIE CHAMPION LB2C	1	
8 25538	JOINT DE BASE CYLINDRE	1	
9 21294	PLAQUE MOTEUR	1	
10 00053	RIVET	2	
11 14854	JOINT DE CULASSE 0,6mm	1	

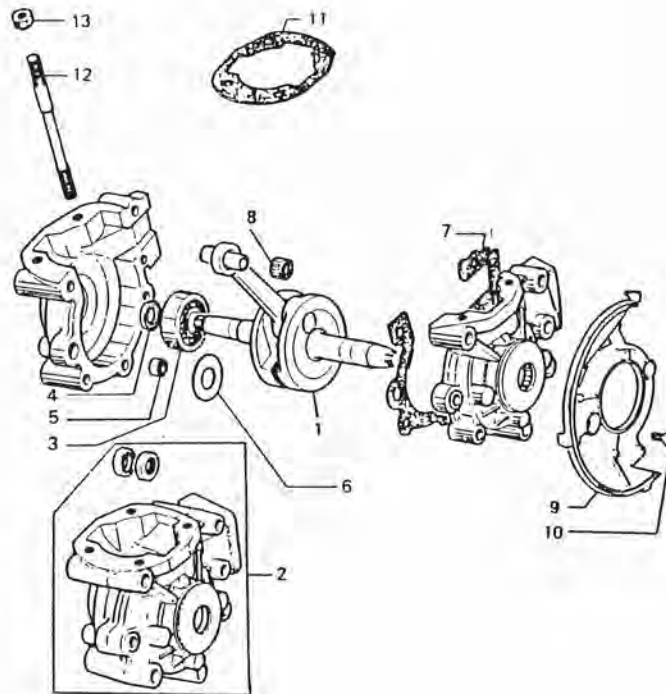


FIG.3 VILEBREQUIN

REP	N°PIECE	DESIGNATION	QTE	REMARQUE
1	32330	VILEBREQUIN (filtrage côté vol 11x100 à droite)	1	(masses pleines)
2	32277	CARTERS MOTEUR AVEC JOINTS	SE	
3	27211	ROULEMENT Ø 16x42x13	2	
4	27919	JOINT ANTIFUITE Ø 15x21x4,4mm	2	
5	20205	PIED DE CENTRAGE	2	
6	01285	CALE Ø 18,9x24x0,1mm	4	
7	23791	JOINT PAPIER CARTERS	1	
8	15855	DOUILLE AIGUILLES Ø 16x13x14	1	
9	24500	PLATEAU SUPPORT CACHE VARIA.	1	
10	24501	VIS AUTOTARAUDEUSE	2	
11	25538	JOINT BASE CYLINDRE	1	
12	14716	GOUJON Ø 7x100mm	4	
13	26391	ECROU A EMBASE Ø 7x100	4	

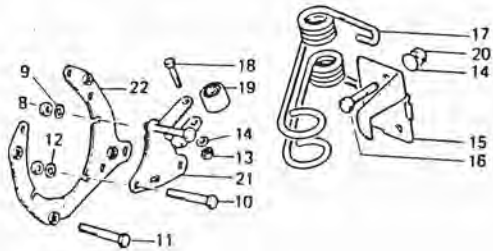
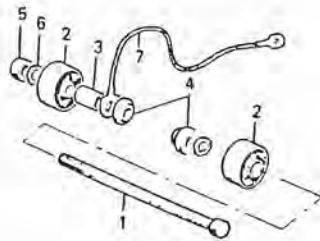
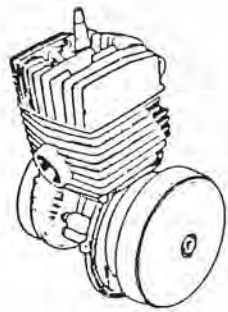
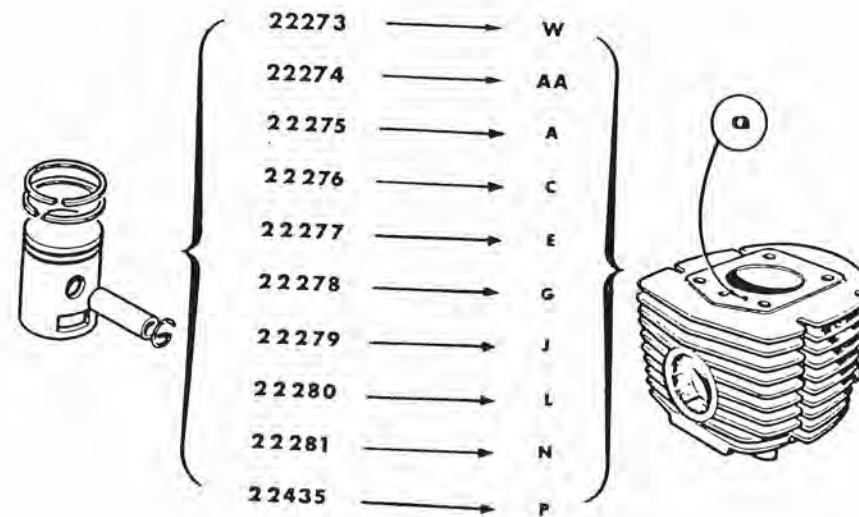


FIG.4 FIXATION MOTEUR

REP N°PIECE	DESIGNATION	QTE	REMARQUE
1	15936 AXE Ø 8x100x145 mm	1	
2	25173 FLEXIBLOC Ø 8x23,2x32x18 mm	2	
3	20534 ENTRETOISE D Ø 9x14x17,9	1	
4	21014 RONDELLE EPAULEE	2	
5	17523 ECROU NYLSTOP Ø 8x100 mm	1	
6	23761 RONDELLE PLATE Ø 8,5x14x0,8	1	
7	19888 FIL DE MASSE	1	
8	24499 ECROU Ø 7x100x10x5,5 mm	7	
9	01527 RONDELLE Ø 7,2x14x1,5 mm	3	
10	19019 BOULON Ø 7x100x70,5 mm	6	
11	24498 BOULON Ø 7x100x40x20	1	
12	18921 RONDELLE Ø 7,2x14x1 mm	6	
13	01176 ECROU NYLSTOP Ø 6x100 mm	2	
14	01172 RONDELLE Ø 6 mm	2	
15	17120 PATTE BUTEE RESSORT VARIA.	1	
16	00968 BOULON Ø 6x100x20 mm	2	
17	32329 JEU DE RESSORTS	1	
18	00050 BOULON Ø 6x100x32 mm	1	
19	15934 SILENTBLOC Ø 6x20x22x16	1	
20	00010 ECROU Ø 6x100x10x6	2	
21	32749 GOUSSET GAUCHE	1	
22	32748 GOUSSET DROIT	1	



PISTONS

Nos cylindres sont livrés équipés de leur piston complet lequel comporte : segments, axe et freins d'axe. Pour toute demande de piston seul, il est impératif de déterminer la référence de celui-ci en fonction de la lettre frappée sur la face supérieure du cylindre, plan de joint avec la culasse.

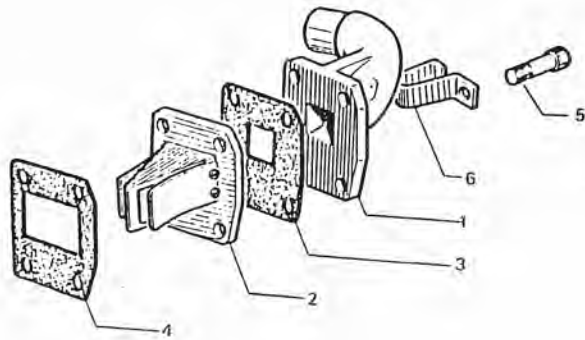


FIG.5 ADMISSION

REP N°PIECE	DESIGNATION	QTE	REMARQUE
1 29229	TUBULURE ADMISSION Ø 19	1	
2 23393	LANTERNE A CLAPETS	1	
3 23395	JOINT DE TUBULURE	1	
4 23394	JOINT ENTRETOISE CLAPETS	1	
5 21641	VIS CHC Ø 6x100x20 mm	4	
6 24117	PATTE ATTACHE GAINÉ	1	

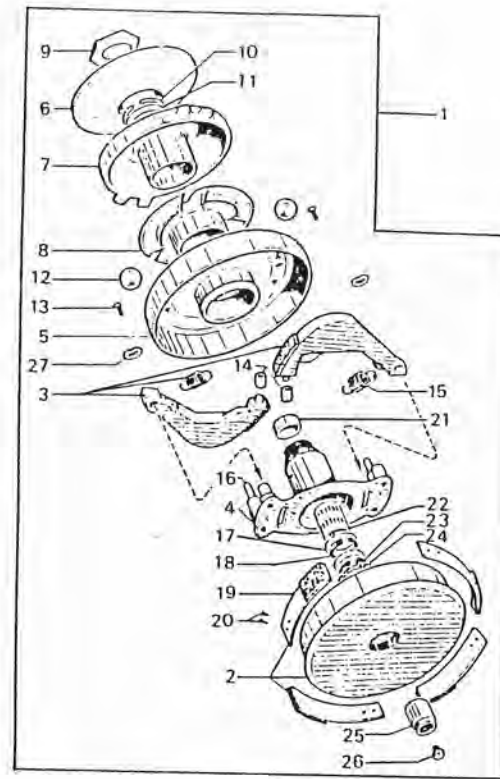


FIG. 6 VARIATEUR

REP N°PIECE	DESIGNATION	QTE	REMARQUE
1	32323	VARIATEUR	SE
2	32327	TAMBOUR CHROME	1
3	32716	MASSELOTTE	SE
4	27245	MOYEU	1
5	32324	CLOCHE AVEC PARE HUILE+BILLES	SE
6	23696	JOUE FIXE	1
7	32777	JOUE MOBILE	1
8	20638	CAGE 3 BILLES	1
9	16845	ECROU DE JOUE FIXE	1
10	18331	JONC DE CENTRAGE	1
11	16843	RONDELLE DE JOUE FIXE	1
12	32326	BILLE Ø 12mm	3
13	27143	VIS Ø 4x70x14 mm	4
14	22401	BUTEE CAOUTCHOUC	2
15	32325	RESSORT MASSELOTTE	2
16	32387	COLONNETTE A RIVER + VIS	2
17	14562	JOUE Ø 15,5x21x0,8 mm	1
18	32567	TRUAC EXTER Ø 15 mm	1
19	32328	RESSORT EMBRAYAGE	4
20	21685	RIVET Ø 4x8,2 mm	8
21	15187	BOUCHON	1
22	14712	CARTOUCHE Ø 15x19x22	1
23	14563	TRUAC Ø 22 mm	1
24	15349	JOINT TAMBOUR	1
25	17455	ECROU Ø 11x100 mm	1
26	22896	GRAISSEUR	1
27	21946	RONDELLE INCURVEE	2
		<u>NON REPRESENTE</u>	
	14931	CALE 0,1 mm	
	14932	CALE 0,25 mm	
	14933	CALE 0,4 mm	

B8

FIG. 7 ECHAPPEMENT

REP	N°PIECE	DESIGNATION	QTE	REMARQUE
1	27158	POT COBRA NOIR ET ALU	1	
2	14786	ANNEAU BUTEE D'ECROU	1	
3	00675	JOINT D'ECROU	1	
4	24339	FREIN D'ECROU	1	
5	32747	VIS Ø8X125X75X9mm	1	

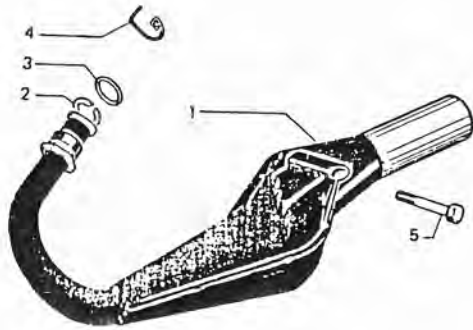
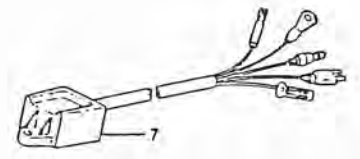
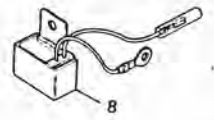
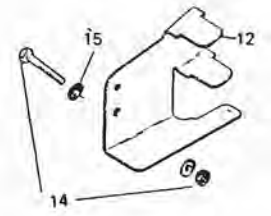
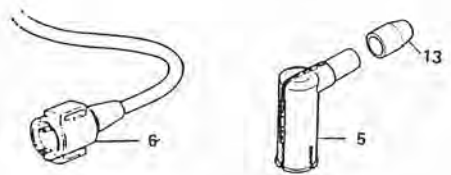
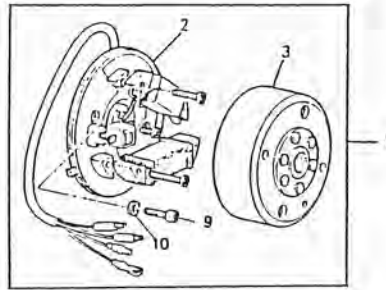


FIG.8 VOLANT ELECTRONIQUE

REP	N°PIECE	DESIGNATION	QTE	REMARQUE
1	32722	VOLANT COMPLET MORIYAMA	SE	
2	32831	STATOR COMPLET	1	
3	29998	ROTOR	1	
4	29956	ECROU 011x100 D.	1	
5	32742	ANTIPARASITE	1	
6	32725	BOBINE HT.	1	
7	32723	BLOC CDI	1	
8	32724	REGULATEUR	1	
9	21641	VIS CHC 06x100x20mm	2	
10	19092	RONDELLE CUIVRE 06,2mm	2	
12	32726	PATTE SUPPORT BOBINE	1	
13	32743	CAPUCHON D'ANTIPARASITE	1	
14	20539	BOULON	1	
15	77797	RONDELLE PLATE	1	



B10

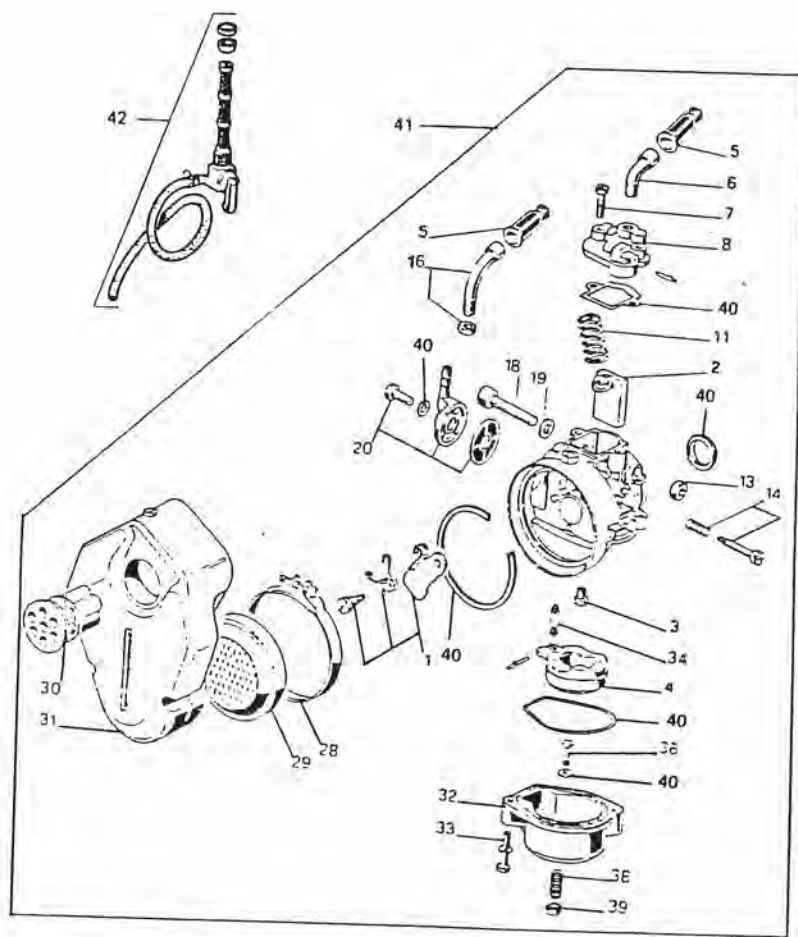


FIG. 9 CARBURATEUR

REP N°PIECE	DESIGNATION	QTE	REMARQUE
1	27068	VOLET D'AIR COMPLET	1
2	32753	VOLET DE GAZ	1
3	32754	GICLEUR DE 60	1
4	26221	FLOTTEUR	1
5	22718	EMBOUT CAOUTCHOUC	2
6	32755	VIS TENDEUR	1
7	19770	VIS DE CHAPEAU DE CHAMBRE	2
8	26213	CHAPEAU DE CHAMBRE	1
11	26215	RESSORT	1
13	00010	ECROU	1
14	26218	VIS REGLAGE VOLET D'AIR	1
16	27069	EMBOUT COUDE	1
18	25235	VIS	1
19	01172	RONDELLE	1
20	27557	ARRIVEE ESSENCE COMPLETE	1
28	27066	COLLIER	1
29	26225	ELEMENT FILTRANT	1
30	32756	TUBE PRISE D'AIR	1
31	32757	BOITIER FILTRE A AIR	1
32	32758	CUVE	1
33	32759	VIS DE CUVE	2
34	26219	POINTEAU	1
36	32760	VIS DOSEUR D'AIR	1
38	32761	RESSORT	1
39	32762	GUIDE VIS	1
40	32763	POCHETTE DE JOINTS (6)	1
41	32751	CARBURATEUR CPLT.SHA14 R2064	1
42	26954	ROBINET ESSENCE	

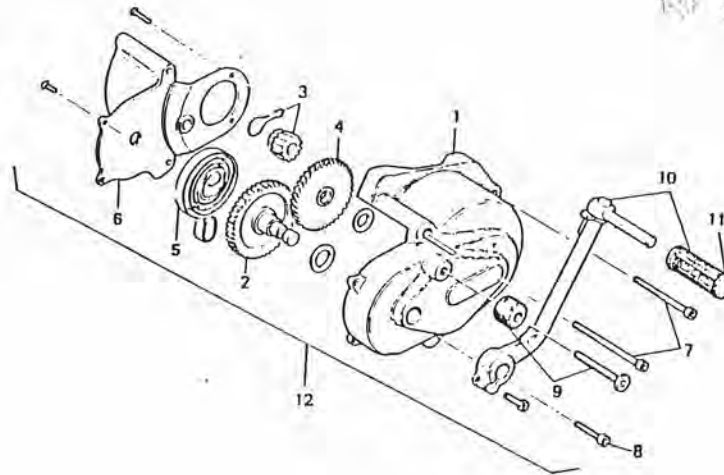


FIG.10 MISE EN MARCHÉ (KICK)

REP N°PIECE	DESIGNATION	QTE	REMARQUE
172 1 29138	CARTER AVEC AXES NOYES	1	
2 29139	ARBRE DE MISE EN MARCHÉ	1	
3 26367	PIGNON D'ATTAQUE / RESSORT	1	
4 26368	PIGNON DOUBLE INTERMEDIAIRE	1	
2671 49 5 26464	RESSORT DE RAPPEL	1	
152 54 6 29140	CARTER INTERIEUR	1	
7 29339	VIS CHC Ø 6x100x80x24	1	
8 21641	VIS CHC Ø 6x100x22	2	
9 26465	BUTEE COMPLETE	1	
10 26754	PEDALE KICK COMPLETE	SE	
11 22629	PATIN DE PEDALE	1	
12 29212	KICK COMPLET	SE	

B12

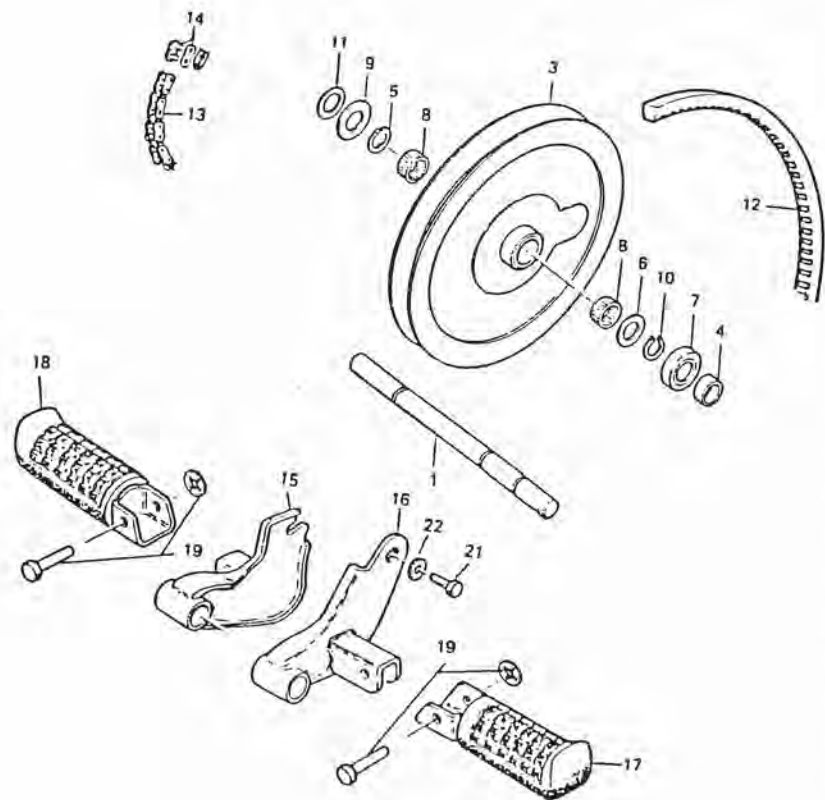


FIG.11 POULIE-REPOSE PIEDS

REP N°PIECE	DESIGNATION	QTE	REMARQUE
1 32194	AXE DE PEDALIER SANS ERGOT D'ANCRAGE Ø 16x214 mm	1	
3 27765	POULIE 11 DTS (PIGNON SOUDE)	1	
4 21226	ENTRETOISE L = 5,6 mm	1	
5 14158	CIRCLIPS	2	
6 15773	JOUE Ø 16,5x26x0,8 mm	2	
7 16568	CACHE-POUSSIÈRE	1	
8 14330	DOUILLE AIGUILLES Ø16x22x12mm	2	
9 15001	JOUE Ø 16,5x30x0,8 mm	1	
10 16566	TRUAC	1	
11 15998	JOUE Ø 16,5x26x1 mm	1	
12 32615	COURROIE	1	
13 29939	CHAÎNE 108 M.	1	
14 14367	ATTACHE RAPIDE	1	
15 32042	SUPPORT REPOSE-PIED DROIT	1	
16 32043	SUPPORT REPOSE-PIED GAUCHE	1	
17 32048	REPOSE-PIED GAUCHE	1	
18 32047	REPOSE-PIED DROIT	1	
19 29206	AXE REPOSE-PIEDS+RONDEL.GRIFFES	2	
20 17523	ECROU NYLSTOP	2	
21 05096	AXE FIXE SUPPORT G. 8x125x25	1	
22 01422	RONDELLE Ø 8	1	
	<u>NON REPRESENTE</u>		
22868	GRAISSEUR	1	
14179	BAGUE DE PEDALIER	2	
17353	ANNEAU CAOUTCHOUC	2	

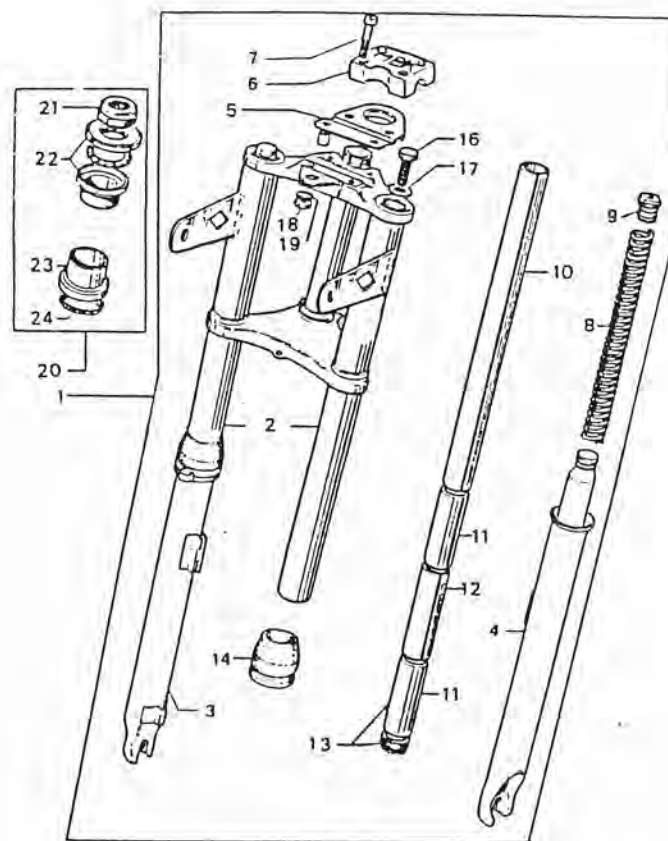


FIG.12 FOURCHE TELESCOPIQUE

REP N°PIECE	DESIGNATION	QTE	REMARQUE
1	32637	FOURCHE TELESCOP. CPLTE	SE
		NOIR PAILLETE, BAS SILVER	
	32784	FOURCHE TELESCOP. CPLTE	SE
		SKY BLUE, BAS SILVER	
2	32640	FOURREUX ASSEMBLES	1
		NOIR PAILLETE/CHROME	
	32785	FOURREUX ASSEMBLES	1
		SKY BLUE/CHROME	
3-4	32095	BAS DE FOURCHE D+G. ORION SILVER	1
5	32450	PLAQUE ARRIERE NOIR SATINE	1
	32786	PLAQUE ARRIERE SKY BLUE	1
6	32360	BRIDE FIXE GUIDON	1
7	32361	JEU DE VIS CHC 6x100x45mm	1
8	29843	RESSORT L=235,5	2
9	25055	ATTACHE SUPERIEURE	2
10	29842	ENTRETOISE SUP. L=271MM	2
11	25058	BAGUE NYLON	4
12	25057	ENTRETOISE INF. L=70MM	2
13	25929	BAGUE ET ECROU INF.	2
14	26447	MANCHON CAOUTCHOUC	2
16	13151	VIS TH Ø8X125X20MM	2
17	26633	RONDELLE PLATE Ø8,2X28X1,5	2
18	00010	ECROU Ø6X100MM	2
19	01172	RONDELLE Ø6MM	2
20	24743	JEU DE DIRECTION COMPLET	SE
21	24744	CONTRE ECROU	1
22	24745	CONE ET CUVETTE SUP.	SE
23	14208	CUVETTE INFERIEURE	1
24	19712	CAGE A BILLES	2
		<u>NON REPRESENTE</u>	
	27000	CATADIOPTRE	2
	32345	BAGUE PLASTIQ. SUPPORT ANTIVOL.	1

B14

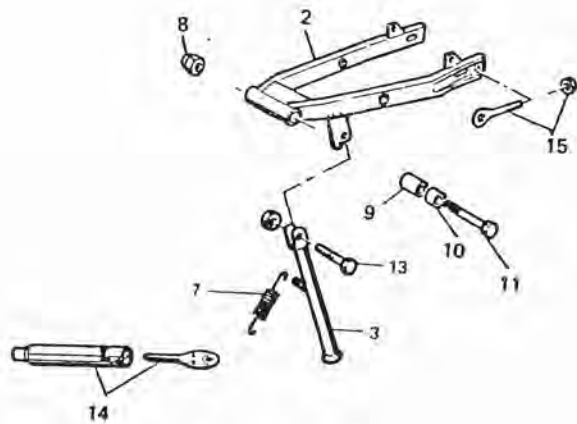
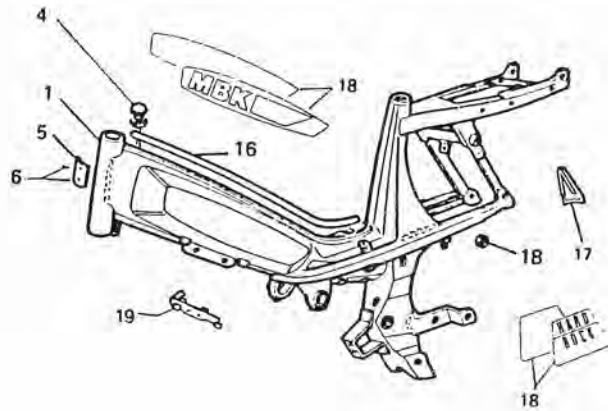


FIG.13 CADRE-BRAS OSCILLANT-BEQUILLE

REP N°PIECE	DESIGNATION	QTE	REMARQUE
1 32430	CADRE (ss decor) NOIR PAILLETE	1	
32778	CADRE (ss decor) SKY BLUE	1	
2 32434	BRAS OSCILLANT (section rectang	1	ORION SILVER
3 29964	BEQUILLE LATERALE SILVER	1	
4 32389	BOUCHON DE RESERVOIR	1	
5 23699	PLAQUE CONSTRUCTEUR	1	
6 16949	RIVET 2,5 MM	2	
7 20349	RESSORT DE BEQUILLE	1	
8 16555	ECROU NYLSTOP Ø10X100 MM	1	
9 15871	ENTRETOISE L=41 MM	1	
10 15870	SILENTBLOC DE BRAS	2	
11 32044	AXE DE BRAS Ø10X100X141,5 MM	1	
12 20637	ECROU Ø8X100 MM	2	
13 29981	AXE DE BEQUILLE	1	
14 29974	ANTIVOL (BROCHE)	1	
15 20769	TENDEUR DE ROUE	2	
16 17202	JONC DE POUTRE ALU	1	
17 32451	OBTURATEUR DE TUBE DE SELLE	1	NOIR
32779	OBTURATEUR DE TUBE DE SELLE	1	SKY BLUE
18 32788	JEU DE DECORS POUR UNE MACHINE	1	SKY BLUE
32789	JEU DE DECORS POUR UNE MACHINE	1	NOIR PAILLETE
19 32647	PONT ATTACHE GAINÉ	1	NOIR SATINE

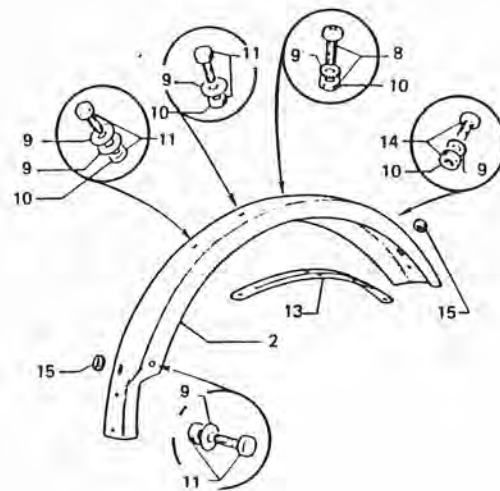
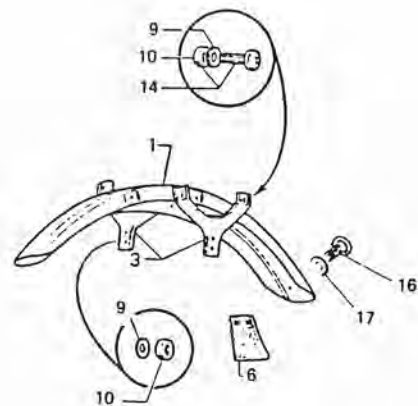


FIG. 14 GARDE BOUE

REP N°PIECE	DESIGNATION	QTE	REMARQUE
1 29809	GARDE-BOUE AVANT NOIR PAILLETE	1	
32780	GARDE-BOUE AVANT SKY BLUE	1	
2 55495	GARDE-BOUE ARRIERE NOIR PAILL.	1	
32781	GARDE-BOUE ARRIERE SKY BLUE	1	
3 32656	PONT DE GARDE-BOUE AVANT	2	ORION SILVER
6 24325	BAVETTE GARDE-BOUE AVANT	1	
8 22588	VIS POZIDRIV Ø6X100X16 MM	3	
9 01172	RONDELLE Ø6 MM	12	
10 00010	ECROU Ø6X100 MM	9	
11 00679	VIS TETE H. 6X100X15 MM	11	
12 01526	ECROU SERPRESS Ø6X100 MM	4	
13 25740	RENFORT GARDE BOUE ARRIERE	1	
14 20105	VIS CRUCIFORME 6x100x10	1	
15 13273	PASSE FILS	2	
16 32385	RIVET PLASTIQUE	2	
17 77797	RONDELLE	2	

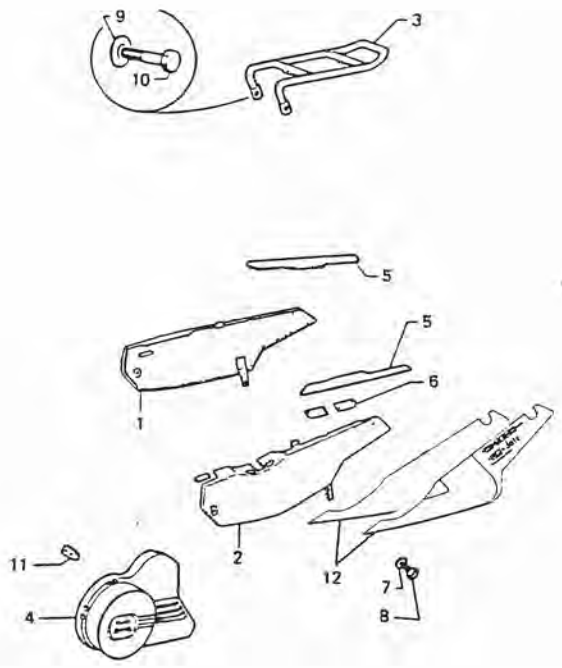


FIG. 15 CARTERS

REP N°PIECE	DESIGNATION	QTE	REMARQUE
1 29814	CARTER DROIT NOIR PAILLETE	1	
32782	CARTER DROIT SKY BLUE	1	
2 29813	CARTER GAUCHE NOIR PAILLETE	1	
32783	CARTER GAUCHE SKY BLUE	1	
3 24166	PORTE BAGAGES CHROME	1	
4 24579	CARTER VARIATEUR NOIR	1	
5 21779	JEU ENJOLIVEURS LONGERONS	1	
6 21991	AUTO COLLANT POSITION ROBINET	1	
7 17426	RONDELLE PLASTIQUE	6	
8 17424	VIS MOLETE - 2,50 -	6	
9 16947	RONDELLE 8,2x22x1,5	4	
10 15874	AXE FIX.PB. 8x100x38	2	
11 20398	ATTACHE CAPOT	2	
12 32788	JEU DE DECORS POUR UNE MACHINE	1	SKY BLUE
32789	JEU DE DECORS POUR UNE MACHINE	1	NOIR PAILLETE

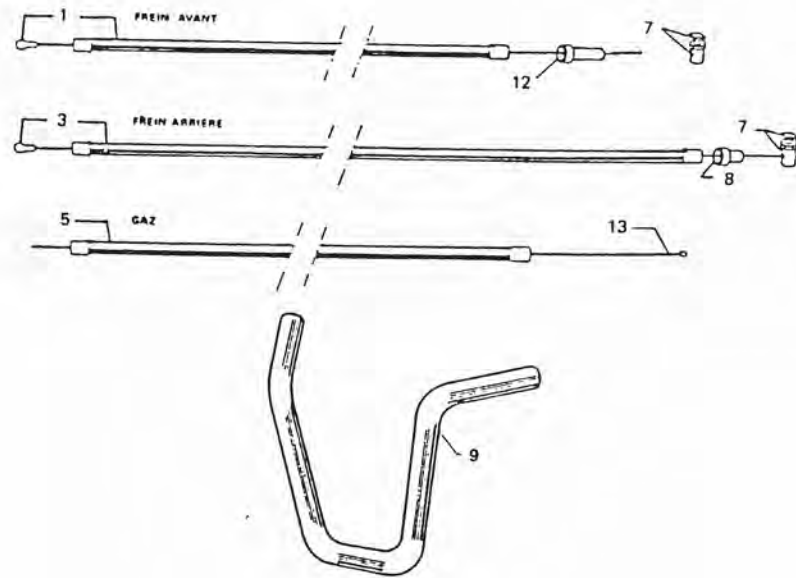


FIG.17 COMMANDES

REP	N°PIECE	DESIGNATION	QTE	REMARQUE
1	32847	COMMANDE FREIN AVANT	SE	
3	32848	COMMANDE FREIN ARRIERE	SE	
5	32849	GAINE GAZ OU STARTER	2	
7	00716	SERRE-CABLE	1	
8	26833	BUTEE DE GAINE	1	
9	32020	GUIDON CHROME	1	
12	32480	BUTEE GAINE FREIN AVANT	1	
13	32752	CABLE GAZ OU STARTER	2	

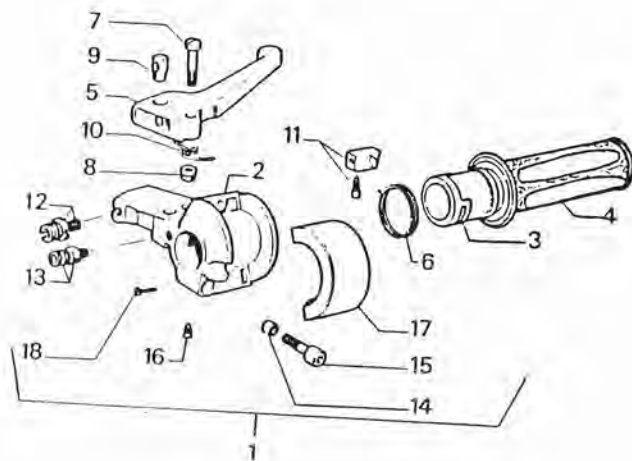


FIG. 18 POIGNEE DROITE

REP N°PIECE	DESIGNATION	QTE	REMARQUE
1 32790	POIGNEE DROITE CPLTE	SE	(SANS CAOUT.)
2 32850	CORPS DE POIGNEE	1	
3 27636	MANCHON	1	
4 32502	JEU DE POIGNEES D. + G. (CAOUTCHOUC NOIR)	1	
5 26603	LEVIER DE FREIN	1	
6 27641	RESSORT RAPPEL MANCHON	1	
7 26604	AXE Ø 6x100x25	1	
8 77794	ECROU NYLSTOP Ø 6x100	1	
9 26607	BARILLET FENDU	1	
10 26606	RESSORT RAPPEL LEVIER	1	
11 27637	CURSEUR AVEC VIS	1	
12 26617	BARILLET REGLAGE	1	
13 23089	BARILLET REGLAGE	1	
14 26609	ENTRETOISE BISEAUTEE	1	
15 21641	VIS CHC Ø 6x100x20	1	
16 27638	VIS POSITION Ø 5x80	1	
17 26610	COUVERCLE	1	
18 21388	VIS FIX. COUVERCLE	1	

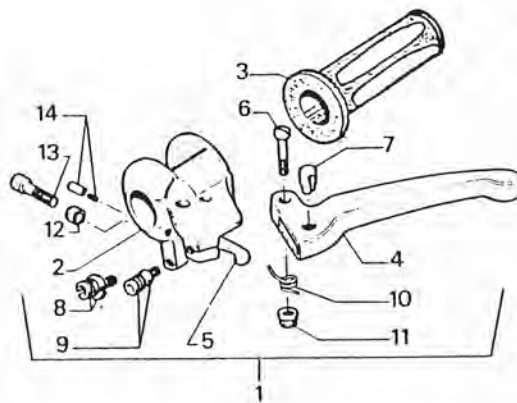


FIG.19 POIGNEE GAUCHE

REP	N°PIECE	DESIGNATION	QTE	REMARQUE
1	32733	POIGNEE GAUCHE CPLTE	SE	(SANS CAOUT.)
2	32851	CORPS DE POIGNEE	1	
3	32502	JEU DE POIGNEES D+G	1	(CAOUTCHOUC NOIR)
4	26612	LEVIER DE FREIN	1	
5	26608	LEVIER DE STARTER	1	
6	26604	AXE Ø 6x100x25	1	
7	26607	BARILLET FENDU	1	
8	26617	BARILLET REGLAGE	1	
9	23089	BARILLET REGLAGE	1	
10	26606	RESSORT RAPPEL LEVIER	1	
11	77794	ECROU NYLSTOP Ø 6x100	1	
12	26609	ENTRETOISE BISEAUTEE	1	
13	21641	VIS CHC Ø 6x100x20	1	
14	27646	SERRE-CABLE	1	

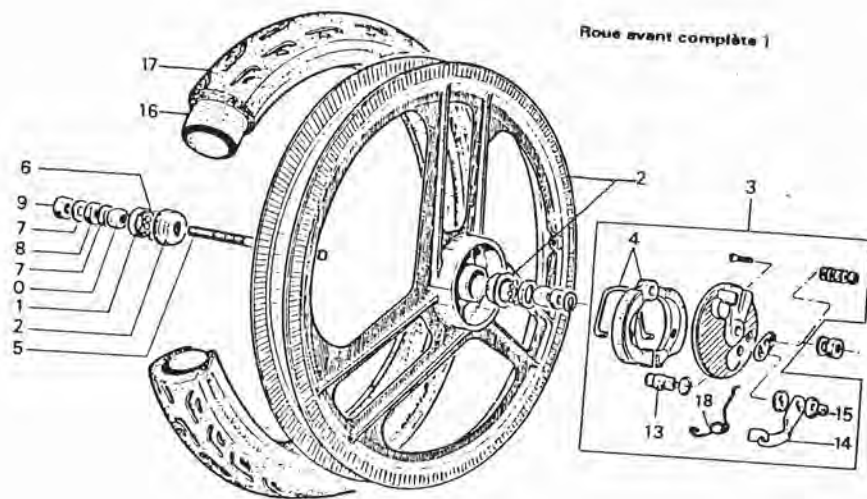


FIG. 20 ROUE AVANT

REP	N°PIECE	DESIGNATION	QTE	REMARQUE
1	32436	ROUE AVANT CPLTE NOIR SATINE	1	PR. SKY BLUE
	32522	ROUE AVANT CPLTE SKY BLUE	1	PR. NOIR PAILLETE
2	32458	JANTE AVANT NOIR SATINE	1	
	32523	JANTE AVANT SKY BLUE	1	
3	29953	FLASQUE COMPLET Ø 90 mm	SE	
4	27911	PAIRE MACHOIRES A/RESSORT	1	
5	16587	AXE DE ROUE Ø 11x100x150 mm	1	
6	00223	BILLES Ø 6,35 mm	20	
7	14625	RONDELLE Ø 11x20x2 mm	3	
8	14228	CONTRE ECROU Ø 11x100x16x5 mm	2	
9	00580	ECROU Ø 11x100x17x9mm	2	
10	15049	CONE FIXE Ø 11x100x18x13	2	
11	26303	CACHE POUSSIERE	2	
12	26304	CUVETTES	2	
13	26301	CAME A/ECROU ET ROND	SE	
14	26302	LEVIER DE CAME	1	
15	00010	ECROU Ø 6x100 mm	1	
16	26928	CHAMBRE A AIR 2 1/4x17	1	
17	26377	PNEU AVT. 2.1/4X17	1	
18	29954	RESSORT LEVIER DE CAME	1	

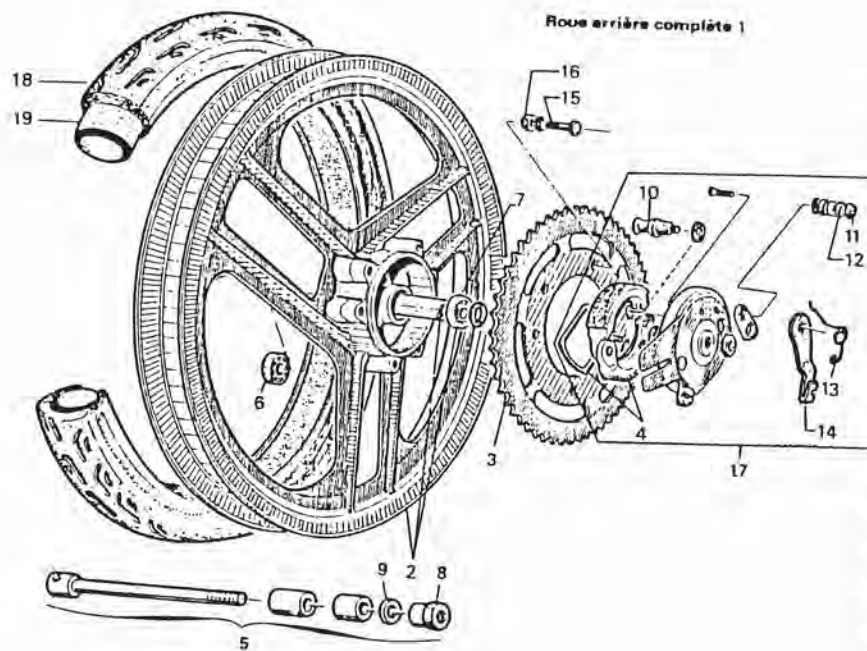
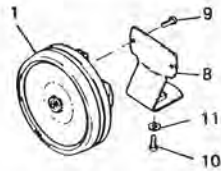
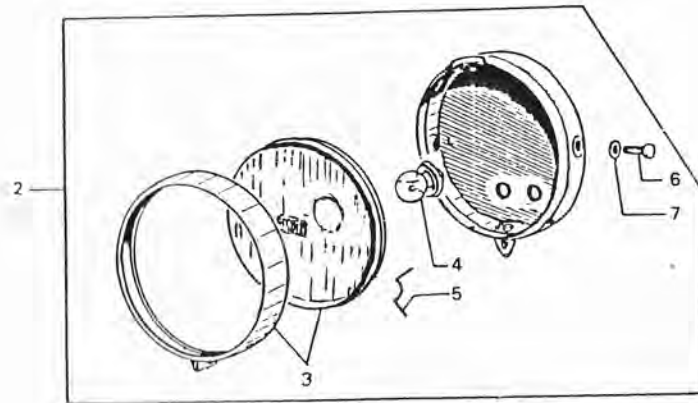


FIG. 21 ROUE ARRIERE

REP N°PIECE	DESIGNATION	QTE	REMARQUE
1 32437	ROUE AR. CPLTE NOIR SATINE 60 D	1	PR. SKY BLUE
32524	ROUE AR. CPLTE SKY BLUE 60 D	1	PR. NOIR PAILLET
2 32459	JANTE ARRIERE NOIR SATINE	1	
32525	JANTE ARRIERE SKY BLUE		
3 29221	COURONNE 60 DTS (NOIRE-6 TROUS)	1	
4 27911	PAIRE DE MACHOIRES	1	
5 32157	BROCHE DE ROUE CPLTE	SE	
	Ø 12x100x205 mm		
6 20706	ROULEMENT Ø 12x28x8 mm	1	
7 17863	ROULEMENT Ø 12x32x10 mm	1	
8 24257	ECROU Ø 12x100x17,5 mm	1	
9 19292	RONDELLE Ø 12x20x2 mm	1	
10 26301	CAME COMPLETE	SE	
11 00010	ECROU Ø 6x100	1	
12 01545	RONDELLE Ø 6,5x14x1,5	1	
13 32158	RESSORT LEVIER CAME	1	
14 32164	LEVIER DE CAME	1	
15 26362	VIS Ø 7x100x30 mm	6	
16 35231	ECROU NYLSTOP 7x100	6	
17 32156	FLASQUE COMPLET Ø 90 mm	SE	
18 26378	PNEU AR. 2.3/4X17	1	
19 20392	CHAMBRE A AIR 2.3/4x17	1	

FIG. 24 PROJECTEUR

REP	N°PIECE	DESIGNATION	QTE	REMARQUE
1	32717	AVERTISSEUR	1	
2	32792	PROJECTEUR COMPLET	1	
3	26631	ENSEMBLE OPTIQUE	1	
4	29113	LAMPE 12V 15W P26S	1	
5	14940	RESSORT	6	
6	00679	VIS Ø6X100X16 MM	2	
7	01172	RONDELLE Ø6 MM	2	
8	32718	PATTE DE FIX.	1	
9	19606	VIS Ø4x13	2	
10	00046	VIS Ø6x100x12	1	
11	01525	RONDELLE Ø5	1	



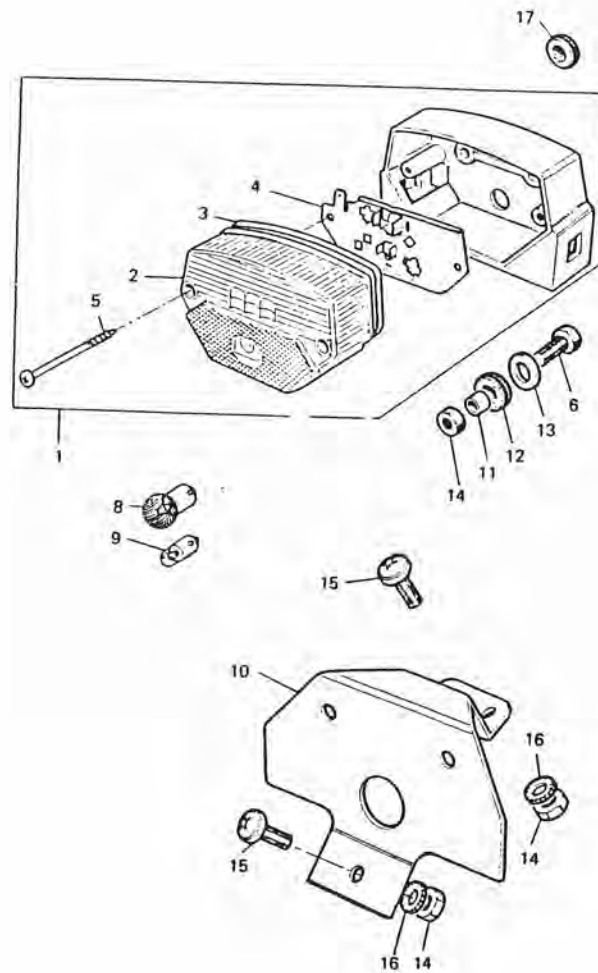


FIG. 25 FEU ARRIERE

REP N°PIECE	DESIGNATION	QTE	REMARQUE
1 32736	FEU ARRIERE COMPLET NOIR	1	
2 24584	TRANSPARENT	1	
3 21478	JOINT	1	
4 21578	PLATINE PORTE LAMPE	1	
5 21611	VIS AUTOTARAUDEUSE	2	
6 40810	VIS	2	
8 26822	LAMPE 12V 10W	1	
9 26491	LAMPE 12V 4W	1	
10 32720	PATTE SUPPORT FEU ARRIERE	1	
11 22910	ENTRETOISE	2	
12 32744	PASSE FILS	2	
13 01545	RONDELLE PLATE	2	
14 00010	ECROU Ø6x100	5	
15 20105	VIS Ø6x100	3	
16 01172	RONDELLE NOMEL	3	
17 32745	PASSE FILS	1	
	<u>NON REPRESENTE</u>		
25741	OBTURATEUR	2	

C10

FIG. 23 SELLE

REP	N°PIECE	DESIGNATION	QTE	REMARQUE
1	32653	SELLE NOIRE	1	
2	24180	TIGE DE SELLE	1	
3	24181	EXPANDEUR	1	

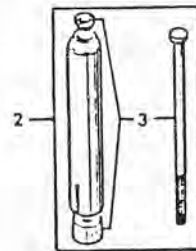
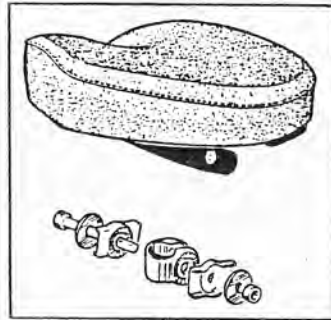
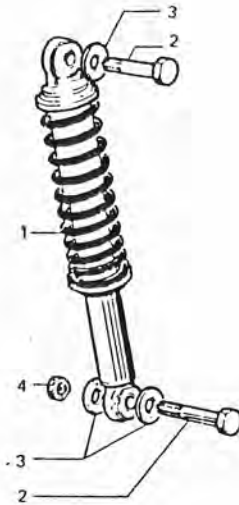


FIG.22 AMORTISSEUR

REP N°PIECE	DESIGNATION	QTE	REMARQUE
1 32478	PAIRE AMORTISSEURS RESSORT NOIR	1	PR. SKY BLUE
32521	PAIRE AMORTISSEURS RESSORT SKY BLUE	1	PR. NOIR PAILLETE
2 29089	AXE Ø8X100X37X17 MM	4	
3 16947	RONDELLE Ø8,5X24X1,5 MM	6	
4 00198	ECROU Ø8X100 MM	2	



C12