

SOMMAIRE

MOTEUR			
MOTEUR - JOINTS	B2	GUIDON - COMMANDES	C4
CULASSE - CYLINDRE	B3	POIGNEE DROITE	C5
VILEBREQUIN	B4	POIGNEE GAUCHE	C6
FIXATION MOTEUR	B5	ROUE AVANT	C7
AJUSTEMENT CYLINDRE PISTON	B6	ROUE ARRIERE	C8
ADMISSION	B7	PROJECTEUR-FEU ARRIERE	C9
VARIATEUR	B8	AMORTISSEUR	C10
ECHAPPEMENT	B9	COMPTEUR	C11
VOLANT ELECTRONIQUE	B10	FILERIES	C12
CARBURATEUR	B11	SCHEMA DE BRANCHEMENT	C13
MISE EN MARCHE	B12	ACCESSOIRES	C14
POULIE - REPOSE PIEDS	B13		
CYCLE			
FOURCHE TELESCOPIQUE	B14		
CADRE - BRAS - BEQUILLE	B15	INDEX NUMERIQUE	L1
GARDE BOUE	C2		
CARTERS	C3		

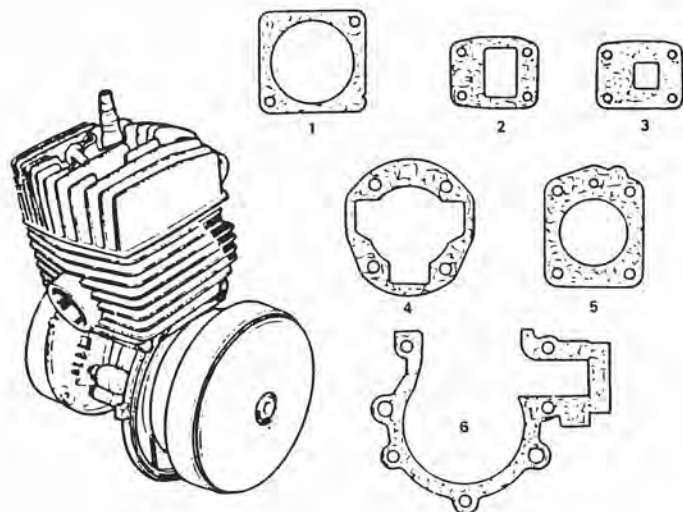


FIG.1 MOTEUR COMPLET-JOINTS

REP	N°PIECE	DESIGNATION	QTE	REMARQUE
1	18966	JOINT PAPIER VOLANT	1	
2	23394	JOINT ENTRETOISE CLAPET	1	
3	23395	JOINT TUBULURE ADMISSION	1	
4	25538	JOINT BASE CYLINDRE	1	
5	14854	JOINT CULASSE 0,6mm	1	
6	23791	JOINT PAPIER CARTERS	1	
	27255	JEU DE JOINTS MOTEUR ET ADM.	1	
	32332	MOTEUR COMPLET (volant élec- tronique 12v MORIYAMA Carburateur Gurtner GA 14)	1	

FIG. 2 CULASSE-CYLINDRE

REP N°PIECE	DESIGNATION	QTE	REMARQUE
1	32334	CYLINDRE AVEC PISTON	1
2	32335	CULASSE (sans decompresseur)	1
3	22148	SEGMENT	2
4	15094	AXE DE PISTON	1
5	00658	FREIN AXE DE PISTON	2
6	01990	BOUGIE CHAMPION L82C	1
8	25530	JOINT DE BASE CYLINDRE	1
9	21294	PLAQUE MOTEUR	1
10	00053	RIVET	2
11	14854	JOINT DE CULASSE 0,6mm	1

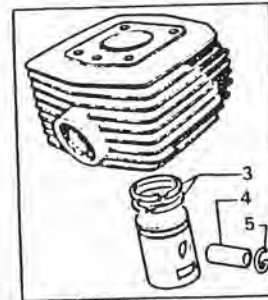
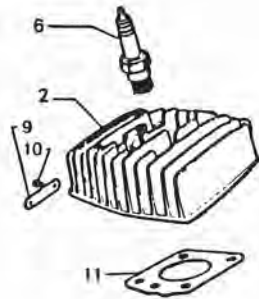
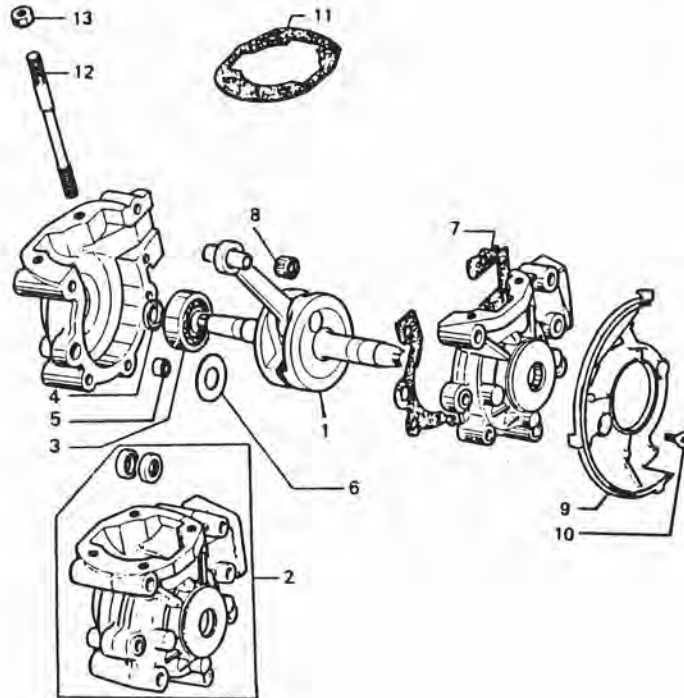
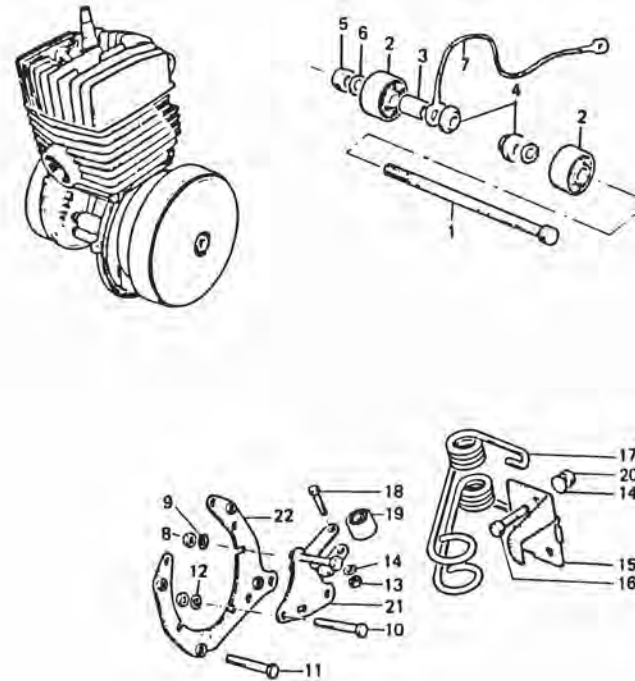


FIG.3 VILEBREQUIN

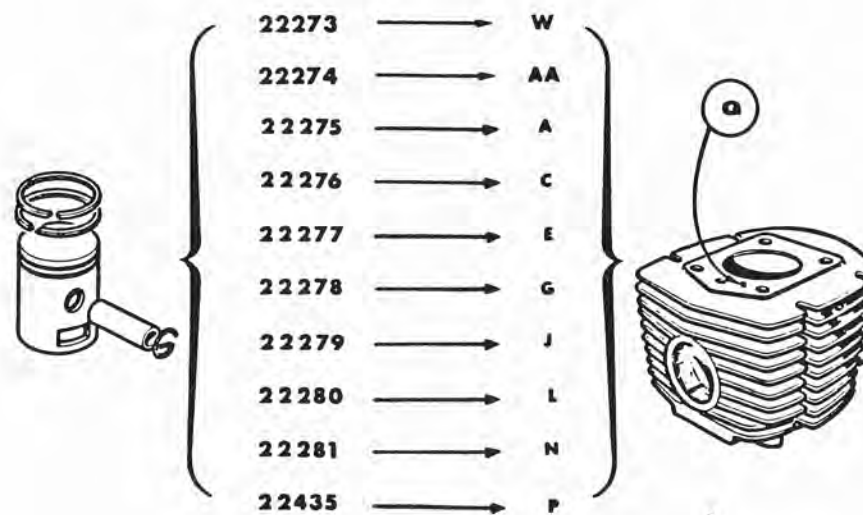


REP	N°PIECE	DESIGNATION	QTE	REMARQUE
1	32330	VILEBREQUIN (masses pleines)	1	
2	32277	CARTERS MOTEUR AVEC JOINTS	1	
3	27211	ROULEMENT Ø16x42x13	2	
4	27919	JOINT ANTIFUITE Ø15x21x4,4	2	
5	20205	PLOT DE CENTRAGE	2	
6	01285	CALE Ø18,9x24x0,1	4	
7	23791	JOINT PAPIER CARTERS	1	
8	15855	DOUILLE AIGUILLES Ø16x13x14	1	
9	24500	PLATEAU SUPPORT CACHE VARIA.	1	
10	24501	VIS AUTOTARAUDEUSE	2	
11	25538	JOINT BASE CYLINDRE	1	
12	14716	GOUJON Ø7x100	4	
13	26391	ECROU A EMBASE Ø7x100	4	

FIG. 4 FIXATION MOTEUR



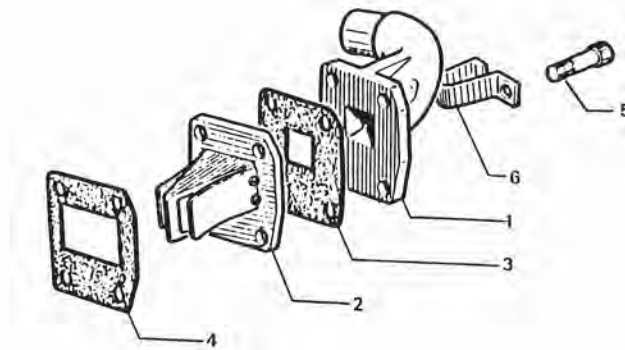
REP	N°PIECE	DESIGNATION	QTE	REMARQUE
1	15936	AXE Ø8x100x145	1	
2	25173	FLEXIBLOC Ø8x23,2x32x18	2	
3	20534	ENTRETOISE Ø9x14x17,9	1	
4	21014	RONDELLE EPAULEE	2	
5	17523	ECROU NYLSTOP Ø8x100	1	
6	23761	RONDELLE PLATE Ø8,5x14x0,8	1	
7	19888	FIL DE MASSE	1	
8	24499	ECROU Ø7x100x10x5,5	7	
9	01527	RONDELLE Ø7,2x14x1,5	3	
10	19019	BOULON Ø7x100x70,5	6	
11	24498	BOULON Ø7x100x40x20	1	
12	18921	RONDELLE Ø7,2x14x1	6	
13	01176	ECROU NYLSTOP Ø6x100	2	
14	01172	RONDELLE Ø6	2	
15	17120	PATTE BUTEE RESSORT VARIA.	1	
16	00968	BOULON Ø6x100x20	2	
17	32329	JEU DE RESSORTS	1	
18	00050	BOULON Ø6x100x32.	1	
19	15934	SILENTBLOC Ø6x20x22x16	1	
20	00010	ECROU Ø6x100	2	
21	23694	GOUSSET GAUCHE	1	
22	29143	GOUSSET DROIT	1	



PISTONS

Nos cylindres sont livrés équipés de leur piston complet lequel comporte : segments, axe et freins d'axe. Pour toute demande de piston seul, il est impératif de déterminer la référence de celui-ci en fonction de la lettre frappée sur la face supérieure du cylindre, plan de joint avec la culasse.

FIG. 5 ADMISSION



REP	N°PIECE	DESIGNATION	QTE	REMARQUE
1	29229	TUBULURE ADMISSION Ø19	1	
2	23393	LANTERNE A CLAPETS	1	
3	23395	JOINT DE TUBULURE	1	
4	23394	JOINT ENTRETOISE CLAPETS	1	
5	21641	VIS CHC Ø6x100x20	4	
6	24117	PATTE ATTACHE GAINE	1	

B7

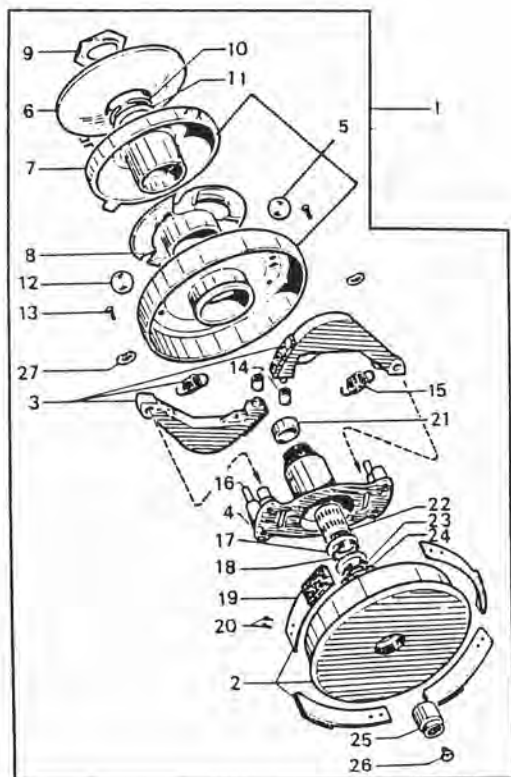
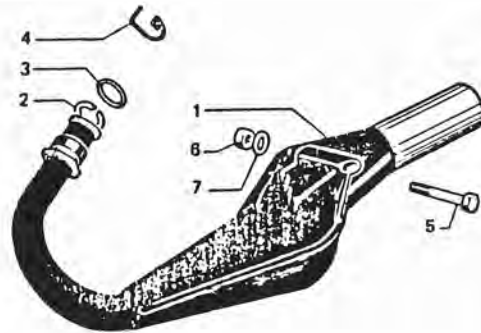


FIG.6 VARIATEUR

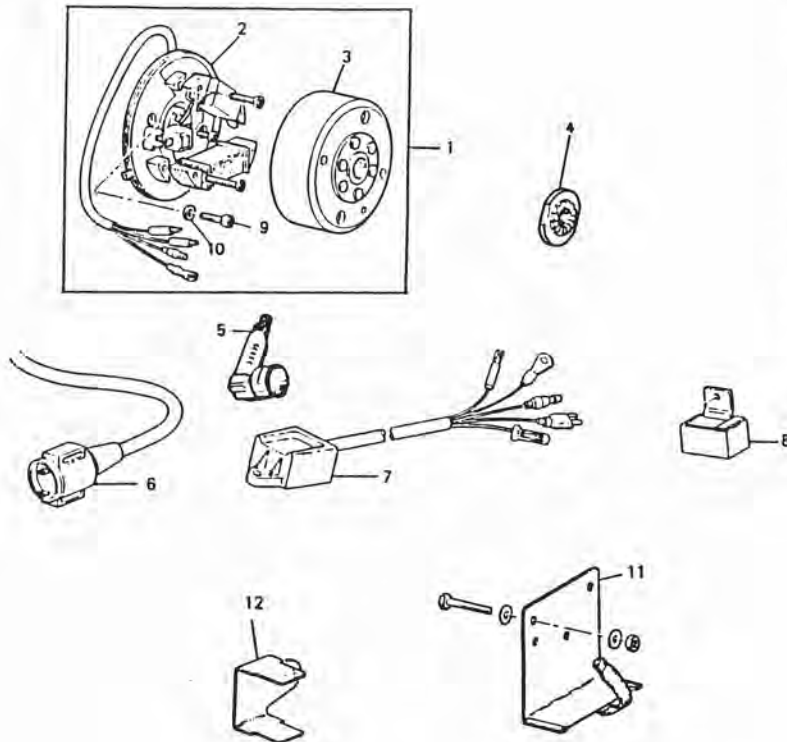
REP N°PIECE	DESIGNATION	QTE	REMARQUE
1	32323	VARIATEUR	SE
2	32327	TAMBOUR CHROME	1
3	27003	MASSELOTTE	SE
4	27245	MOYEU	1
5	32324	CLOCHE AVEC PARE HUILE+BILLES	SE
6	23696	JOUE FIXE	1
7	32386	JOUE MOBILE	1
8	20638	CAGE 3 BILLES	1
9	16845	ECROU DE JOUE FIXE	1
10	18331	JONC DE CENTRAGE	1
11	16843	RONDELLE DE JOUE FIXE	1
12	32326	BILLE Ø 12mm	3
13	27143	VIS Ø 4x70x14 mm	4
14	22401	BUTEE CAOUTCHOUC	2
15	32325	RESSORT MASSELOTTE	2
16	32387	COLONNETTE A RIVER + VIS	2
17	14562	JOUE Ø 15,5x21x0,8 mm	1
18	32567	TRUAC EXTER Ø 15 mm	1
19	32328	RESSORT EMBRAYAGE	4
20	21685	RIVET Ø 4x8,2 mm	8
21	15187	BOUCHON	1
22	14712	CARTOUCHE Ø 15x19x22	1
23	14563	TRUAC Ø 22 mm	1
24	15349	JOINT TAMBOUR	1
25	17455	ECROU Ø 11x100 mm	1
26	22896	GRAISSEUR	1
27	21946	RONDELLE INCURVEE	2
		<u>NON REPRESENTE</u>	
	14931	CALE 0,1 mm	
	14932	CALE 0,25 mm	
	14933	CALE 0,4 mm	

FIG. 7 ECHAPPEMENT



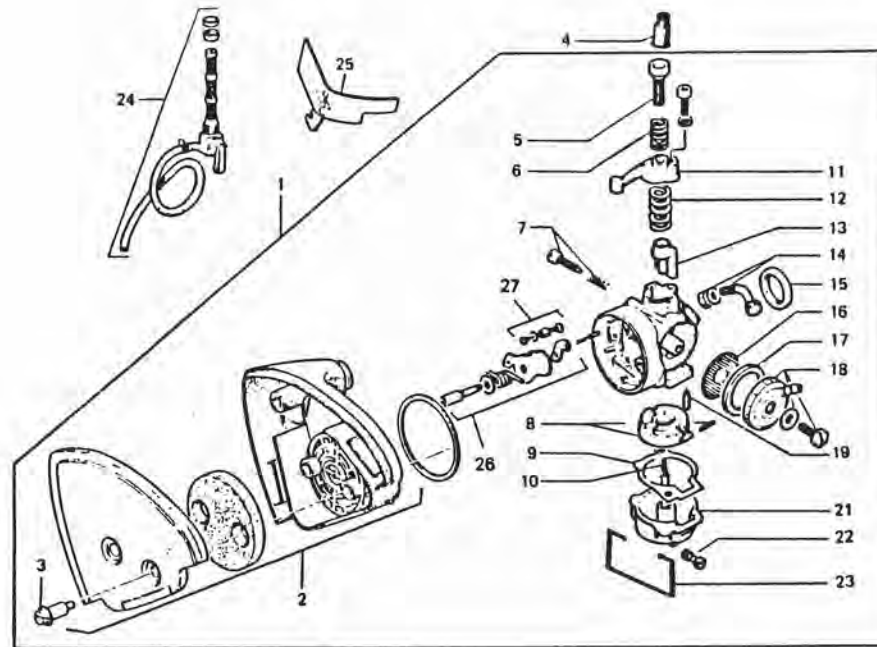
REP	N°PIECE	DESIGNATION	QTE	REMARQUE
1	27158	POT COBRA NOIR ET ALU	1	
2	14786	ANNEAU BUTEE D'ECROU	1	
3	00675	JOINT	1	
4	24339	FREIN D'ECROU	1	
5	20201	VIS Ø7x100x80	1	
6	00011	ECROU Ø7x100	1	
7	01527	RONDELLE Ø7	1	

FIG. 8 VOLANT ELECTRONIQUE



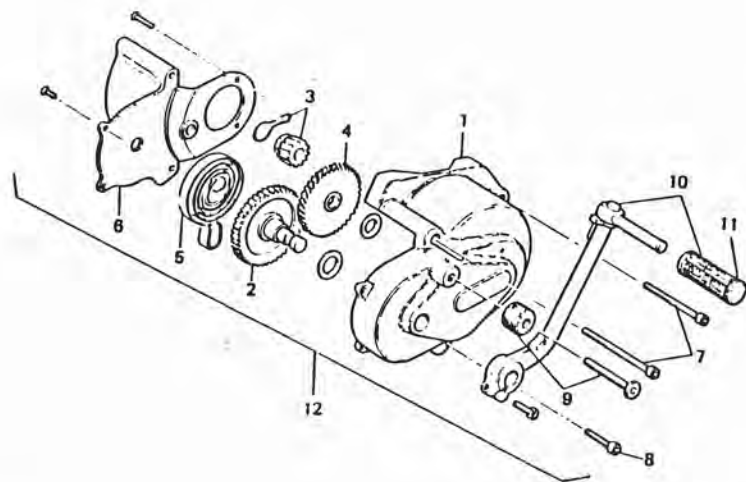
REP N°PIECE	DESIGNATION	QTE	REMARQUE
1	29740 VOLANT COMPLET MORIYAMA	SE	
2	29997 STATOR COMPLET	1	
3	29998 ROTOR	1	
4	29141 ECROU A ROCHETS Ø11x100 D.	1	
5	29662 ANTIPARASITE	1	
6	29743 BOBINE HT.	1	
7	29742 BLOC CDI	1	
8	29741 REGULATEUR	1	
9	21641 VIS CHC Ø6x100x20mm	2	
10	19092 RONDELLE CUIVRE Ø6,2mm	2	
11	32034 PLAQUE DE PROTECTION	1	
12	29744 PATTE SUPPORT BOBINE	1	

FIG. 9 CARBURATEUR



REP	N°PIECE	DESIGNATION	QTE	REMARQUE
1	32341	CARBURATEUR GURTNER GA14-223	SE	
2	27722	BOITIER DE FILTRE A AIR	1	
3	32078	VIS EPAULEE L = 20,5	1	
4	22718	PROTECTEUR CAOUTCHOUC	1	
5	22686	VIS TENDEUR	1	
6	22687	RESSORT VIS TENDEUR	1	
7	27244	VIS DE RALENTI	1	
8	22685	FLOTTEUR	1	
9	27242	JOINT DE CUVE EXTERIEUR	1	
10	27238	TUBE DE REGLAGE	1	
11	29738	CHAPEAU DE CHAMBRE	1	
12	22692	RESSORT VOLET GAZ	1	
13	27973	VOLET DE GAZ	1	
14	22696	BOULON DE COLLIER	SE	
15	32204	JOINT Ø 15x19x1,5	1	
16	18827	FILTRE A ESSENCE	1	
17	18828	JOINT DE COUVERCLE	1	
18	18829	COUVERCLE	1	
19	27239	POINTEAU	1	
21	29323	CUVE DE CARBURATEUR	1	
22	32342	GICLEUR DE 63	1	
23	27237	ETRIER FIXE CUVE	1	
24	26954	ROBINET ESSENCE	SE	
25	32188	PROTECTEUR DE CARBURATEUR	1	
26	32382	VOLET D'AIR COMPLET	SE	
27	32383	BARILLET DE VOLET D'AIR CPLT.	SE	
		NON REPRESENTE		
	27241	JOINT DE CUVE INTERIEUR	1	
	24801	GICLEUR DE RALENTI DE 45	1	
	18826	JOINT DE DIFFUSEUR	1	
	27995	GICLEUR DE 62	1	

FIG. 10 MISE EN MARCHÉ (KICK)



REP	N°PIECE	DESIGNATION	QTE	REMARQUE
1	29138	CARTER AVEC AXES	1	
2	29139	ARBRE DE MISE EN MARCHÉ	1	
3	26367	PIGNON D'ATTAQUE AVEC RESSORT	1	
4	26368	PIGNON DOUBLE INTERMEDIAIRE	1	
5	26464	RESSORT	1	
6	29140	CARTER INTERIEUR	1	
7	29339	VIS CHC $\varnothing 6 \times 100 \times 80 \times 24$	1	
8	21641	VIS CHC $\varnothing 6 \times 100 \times 22$	2	
9	26465	BUTÉE COMPLETE	1	
10	26754	PEDALE KICK COMPLETE	1	
11	22629	PATIN	1	
12	29212	KICK COMPLET	1	

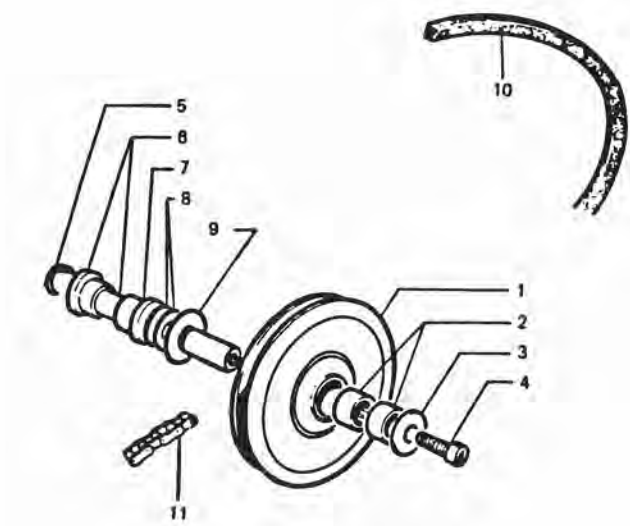


FIG. 11 POULIE

REP N°PIECE	DESIGNATION	QTE	REMARQUE
1 27765	POULIE CPLTE. 11DTS.	1	
2 14330	CAGE AIGUILLES Ø16x22x12mm	2	
3 27226	JOUE Ø6,2x20x1,5mm	1	
4 27225	VIS CHC. Ø6x100x15mm	1	
5 14158	CIRCLIP	1	
6 27224	AXE AVEC BAGUES L=216mm	1	
7 14179	BAGUE	2	
8 15998	JOUE Ø 16,5x26x1mm	1	
9 15001	JOUE Ø16,5x30x0,8mm	2	
10 32615	COURROIE	1	
11 29939	CHAINE 108M.	1	
14367	ATTACHE RAPIDE	1	

B13

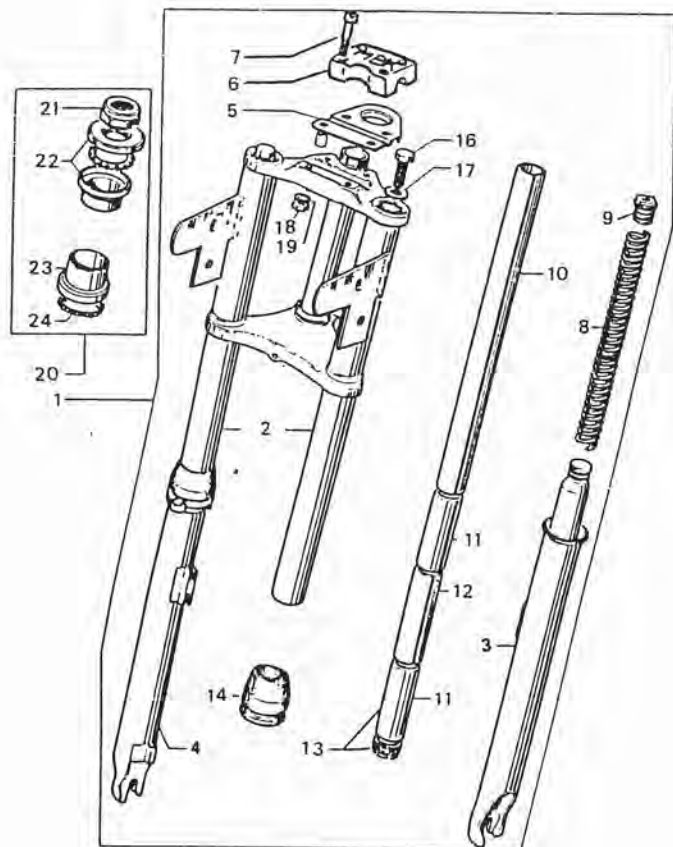
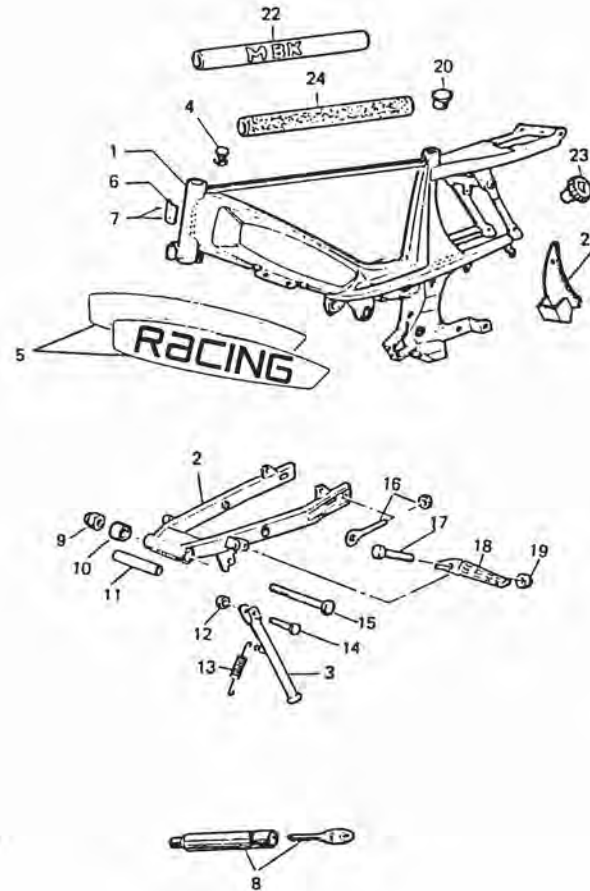


FIG. 12 FOURCHE TELESCOPIQUE

REP N°PIECE	DESIGNATION	QTE	REMARQUE
1 32688	FOURCHE TELESCOP. CPLTE SOPHIA YELLOW, BAS SILVER	SE	
2 32689	FOURREAUX ASSEMBLES SOPHIA YELLOW/CHROME	1	
3 32700	BAS DE FOURCHE G. ORION SILVER	1	
4 32701	BAS DE FOURCHE D. ORION SILVER	1	
5 32690	PLAQUE ARRIERE SOPHIA YELLOW	1	
6 32360	BRIDE FIXE GUIDON	1	
7 32361	JEU DE VIS CHC 6x100x45mm	1	
8 29843	RESSORT L=235,5	2	
9 25055	ATTACHE SUPERIEURE	2	
10 29842	ENTRETOISE SUP. L=271MM	2	
11 25058	BAGUE NYLON	4	
12 25057	ENTRETOISE INF. L=70MM	2	
13 25929	BAGUE ET ECROU INF.	2	
14 26447	MANCHON CAOUTCHOUC	2	
16 13151	VIS TH Ø8X125X20MM	2	
17 26633	RONDELLE PLATE Ø8,2X28X1,5	2	
18 00010	ECROU Ø6X100MM	2	
19 01172	RONDELLE Ø6MM	2	
20 24743	JEU DE DIRECTION COMPLET	SE	
21 24744	CONTRE ECROU	1	
22 24745	CONE ET CUVETTE SUP.	SE	
23 14208	CUVETTE INFERIEURE	1	
24 19712	CAGE A BILLES	2	
	<u>NON REPRESENTE</u>		
27000	CATADIOPTRE	2	
32345	BAGUE PLASTIQ. SUPPORT ANTIVOL	1	

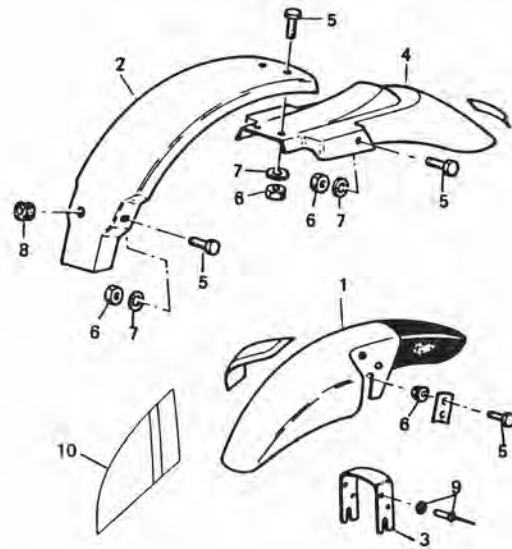
FIG.13 CADRE-BRAS OSCILLANT-BEQUILLE



REP N°PIECE	DESIGNATION	QTE	REMARQUE
1	32686 CADRE (ss décor) SOPHIA YELLOW	1	
2	32679 BRAS OSCILLANT (section rectang	1	ORION SILVER
3	32379 BEQUILLE LATERALE ORION SILVER	1	
4	32389 BOUCHON DE RESERVOIR	1	
5	DANS JEU DECORS 32699 PR.1 MACH	1	SOPHIA YELLOW
6	23699 PLAQUE CONSTRUCTEUR	1	
7	16949 RIVET 2,5mm	2	
8	29974 ANTIVOL	1	
9	16555 ECROU NYLSTOP Ø10x100mm	1	
10	15870 SILENTBLOC DE BRAS	2	
11	15871 ENTRETOISE L=41mm	1	
12	13258 ECROU NYLSTOP Ø8x125mm	1	
13	20349 RESSORT	1	
14	32380 AXE BEQUILLE (épaulé)Ø8x125mm	1	
15	24514 AXE DE BRAS Ø10x100x136,5mm	1	
16	20769 TENDEUR DE ROUE	2	
17	29089 AXE Ø8x100x37mm	1	
18	29948 REPOSE PIED GAUCHE	1	
	29947 REPOSE PIED DROIT	1	
19	14147 ECROU Ø8x100mm	2	
20	29925 BOUCHON TUBE DE SELLE	1	
21	32687 BOITE A OUTILS SOPHIA YELLOW	1	
22	32693 ENVELOPPE PROTECTION JAUNE	1	SOPHIA YELLOW
23	23981 BOUTON NYLON BOITE A OUTILS	1	
24	32706 MANCHON MOUSSE DE PROTECTION	1	

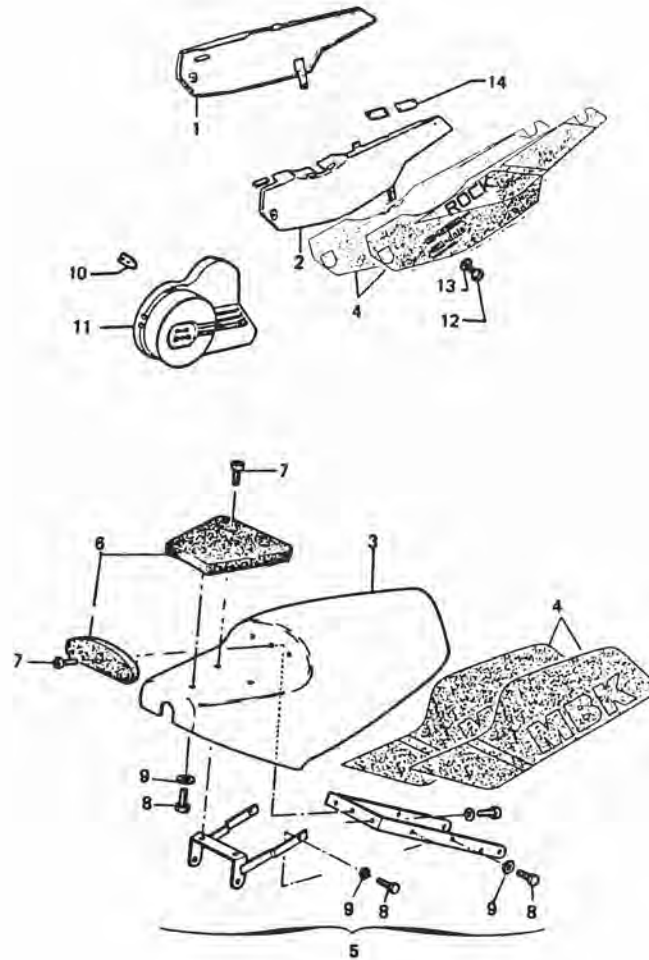
B15

FIG.14 GARDE BOUE



REP N°PIECE	DESIGNATION	QTE	REMARQUE
1	32695	1	GARDE-BOUE AVANT SOPHIA YELLOW
2	32696	1	GARDE-BOUE AR.SOPHIA YELLOW
3	29913	2	PONT DE GARDE-BOUE AVANT
4	29940	1	BAVETTE GARDE-BOUE ARRIERE
5	00679	10	VIS Ø6x100x12mm
6	00010	10	ECROU Ø6x100mm
7	01172	10	RONDELLE Ø6mm
8	16948	1	PASSE FILS
9	32120	4	RIVETS+RONDELLES
10	DANS JEU DECORS 32699 PR.1 MACH 1 SOPHIA YELLOW		

FIG. 15 CARTERS



REP N°PIECE	DESIGNATION	QTE	REMARQUE
1 32698	CARTER DROIT SOPHIA YELLOW	1	
2 32697	CARTER GAUCHE SOPHIA YELLOW	1	
3 32692	CARENAGE SELLE SOPHIA YELLOW	1	
4	DANS JEU DECORS 32699 PR.1 MACH	1	SOPHIA YELLOW
5 29923	FERRURES DE SELLE CPLTES.	1	
6 29924	JEU DE MOUSSES DE SELLE	1	
7 29922	VIS TORX Ø6x100x20mm	3	
8 00679	VIS Ø6x100mm	6	
9 01172	RONDELLE Ø6mm	6	
10 20398	ATTACHE CAPOT	3	
11 24579	CARTER VARIATEUR NOIR	1	
12 17424	VIS MOLETE Ø5x90mm	6	
13 17426	RONDELLE PLASTIQUE	6	
14 21991	AUTOCOLLANT POSITION ROBINET	1	
	<u>NON REPRESENTE</u>		
32213	BANDE ANTIVIBRATOIRE CARENAGE	2	

FIG. 17 COMMANDES

REP N°PIECE	DESIGNATION	QTE	REMARQUE
1 29942	COMMANDE FREIN AVT. (RILSAN)	SE	
3 29943	COMMANDE FREIN AR. (RILSAN)	SE	
4 29944	COMMANDE STARTER AVEC TENDEUR	1	
5 29946	COMMANDE GAZ	SE	
7 00716	SERRE-CABLE	1	
8 26833	BUTEE DE GAINÉ	1	
9 29928	GUIDON CHROME	1	
10 29945	TENDEUR A VIS	1	
12 32480	BUTEE GAINÉ FREIN AVANT	1	
13 26855	EMBOUT DE GUIDON	2	

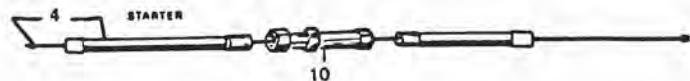
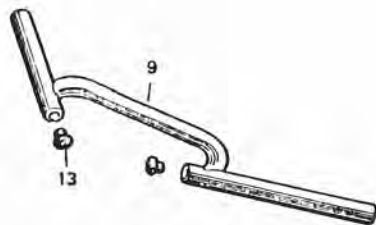
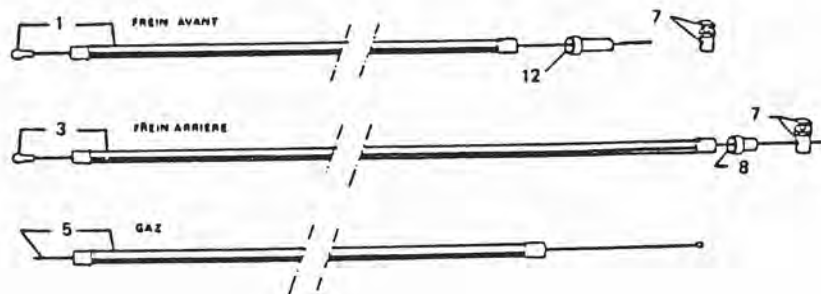
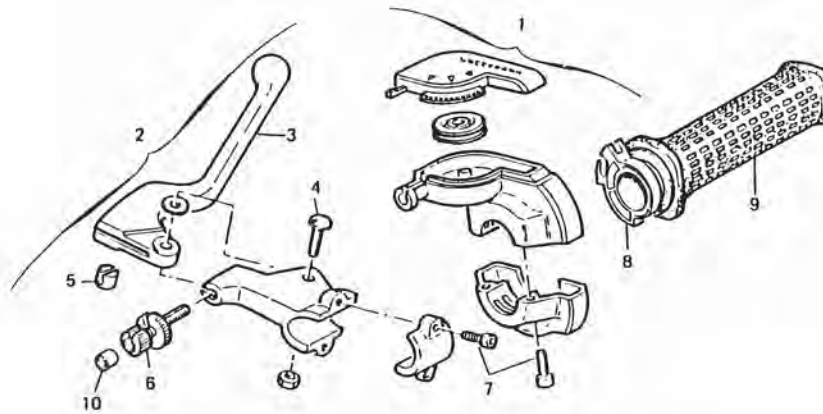
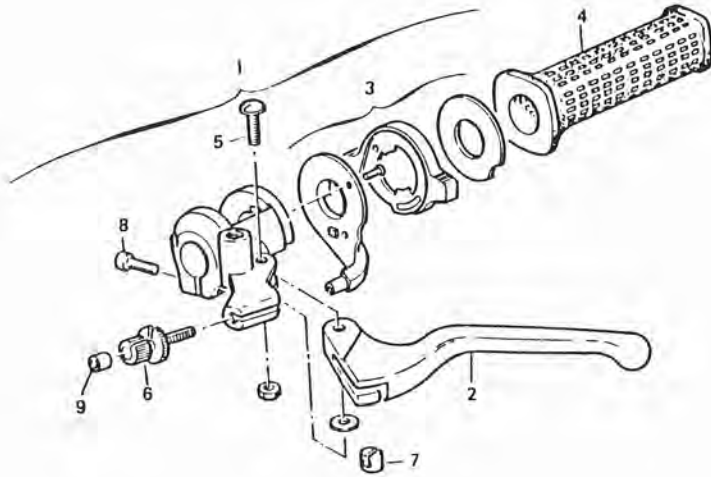


FIG. 18 POIGNEE DROITE



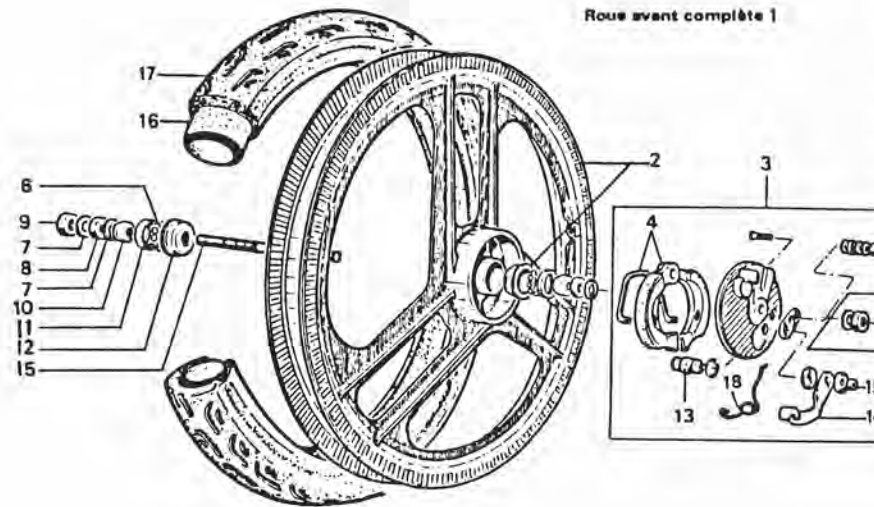
REP	N°PIECE	DESIGNATION	QTE	REMARQUE
1	29949	POIGNEE DROITE CPLTE	SE	
2	29927	LEVIER DE FREIN COMPLET	1	
3	27566	LEVIER DE FREIN	1	
4	27627	AXE DE LEVIER	1	
5	26618	BARILLET	1	
6	27208	BARILLET TENDEUR	1	
7	21641	VIS CHC Ø6x100mm	4	
8	32165	MANCHON	1	
9	29952	CAOUT.D+G NOIR	1	
10	32316	ENTRETOISE	1	

FIG.19 POIGNEE GAUCHE



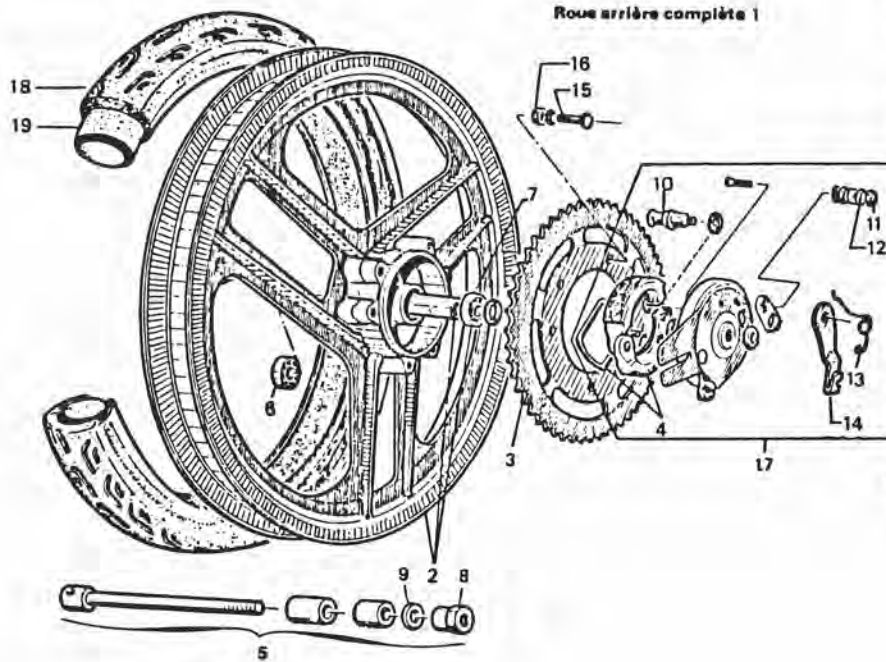
REP N°PIECE	DESIGNATION	QTE	REMARQUE
1	29926		POIGNEE GAUCHE CPLTE
2	27567		LEVIER DE FREIN
3	29938		STARTER COMPLET
4	29952		CAOUT.D+G NOIR
5	27627		AXE DE LEVIER
6	27208		BARILLET TENDEUR
7	26618		BARILLET
8	21641		VIS CHC.Ø6x100mm
9	32316		ENTRETOISE

FIG.20 ROUE AVANT



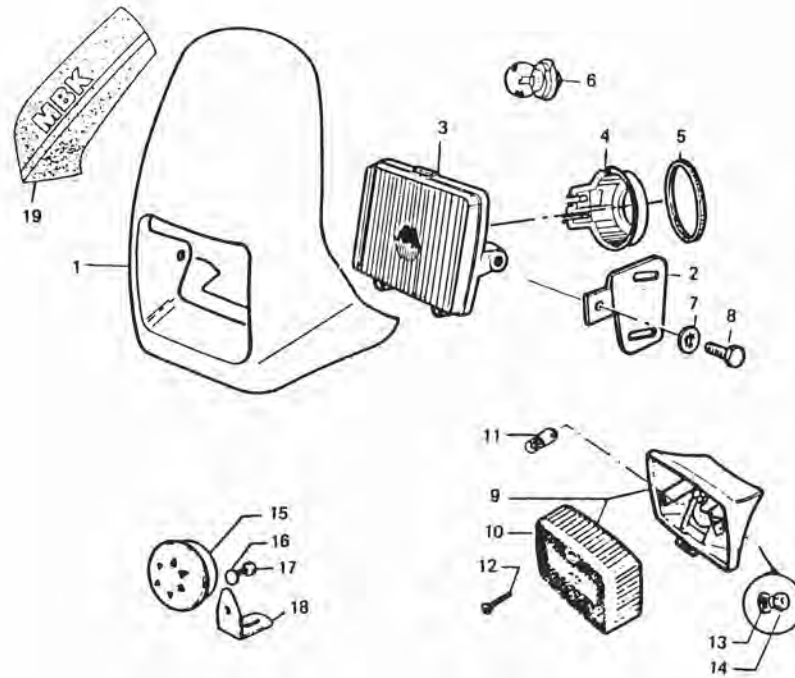
REP	N°PIECE	DESIGNATION	QTE	REMARQUE
1	32436	ROUE AVANT CPLTE NOIR SATINE	1	PR.SOPHIA YELLOW
2	32458	JANTE AVANT NOIR SATINE	1	
3	29953	FLASQUE COMPLET Ø 90 mm	SE	
4	27911	PAIRE MACHOIRES A/RESSORT	1	
5	16587	AXE DE ROUE Ø 11x100x150 mm	1	
6	00223	BILLES Ø 6,35 mm	20	
7	14625	RONDELLE Ø 11x20x2 mm	3	
8	14228	CONTRE ECROU Ø 11x100x16x5 mm	2	
9	00580	ECROU Ø 11x100x17x9mm	2	
10	15049	CONE FIXE Ø 11x100x18x13	2	
11	26303	CACHE POUSSIÈRE	2	
12	26304	CUVETTES	2	
13	26301	CAME A/ECROU ET ROND	SE	
14	26302	LEVIER DE CAME	1	
15	00010	ECROU Ø 6x100 mm	1	
16	26928	CHAMBRE A AIR 2 1/4x17	1	
17	26377	PNEU AVT.HUTCHIN.2.1/4X17 G2	1	
18	29954	RESSORT LEVIER DE CAME	1	

FIG. 21 ROUE ARRIERE



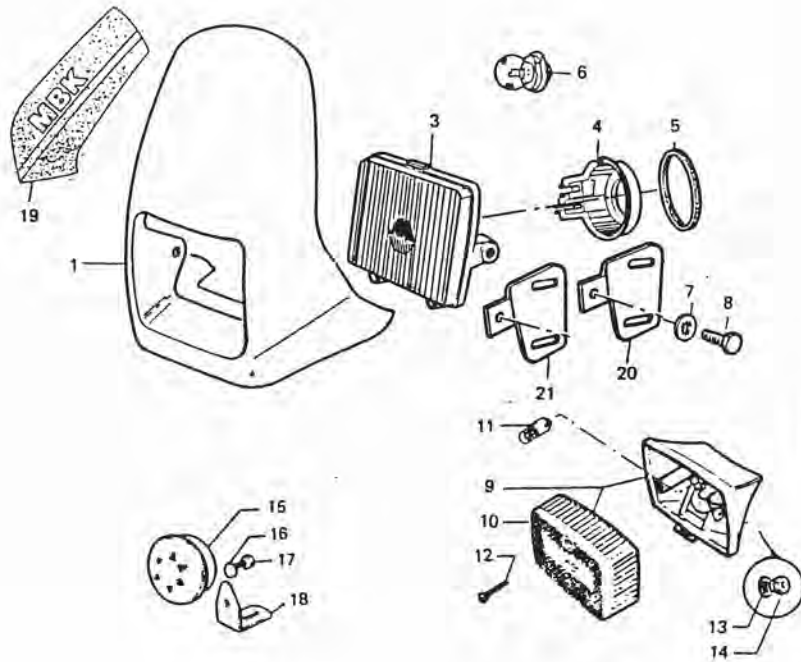
REP N°PIECE	DESIGNATION	QTE	REMARQUE
1 32437	ROUE AR. CPLTE NOIR SATINE 60 D 1	1	PR.SOPHIA YELLOW
2 32459	JANTE ARRIERE NOIR SATINE	1	
3 29221	COURONNE 60 DTS (NOIRE-6 TROUS)	1	
4 27911	PAIRE DE MACHOIRES	1	
5 32157	BROCHE DE ROUE CPLTE Ø 12x100x205 mm	SE	
6 20706	ROULEMENT Ø 12x28x8 mm	1	
7 17863	ROULEMENT Ø 12x32x10 mm	1	
8 24257	ECROU Ø 12x100x17,5 mm	1	
9 19292	RONDELLE Ø 12x20x2 mm	1	
10 26301	CAME COMPLETE	SE	
11 00010	ECROU Ø 6x100	1	
12 01545	RONDELLE Ø 6,5x14x1,5	1	
13 32158	RESSORT LEVIER CAME	1	
14 32164	LEVIER DE CAME	1	
15 26362	VIS Ø 7x100x30 mm	6	
16 35231	ECROU NYLSTOP 7x100	6	
17 32156	FLASQUE COMPLET Ø 90 mm	SE	
18 26378	PNEU AR.HUTCHIN.2.3/4X17 G2	1	
19 20392	CHAMBRE A AIR 2 3/4x17	1	

FIG. 24 PROJECTEUR-FEU ARRIERE



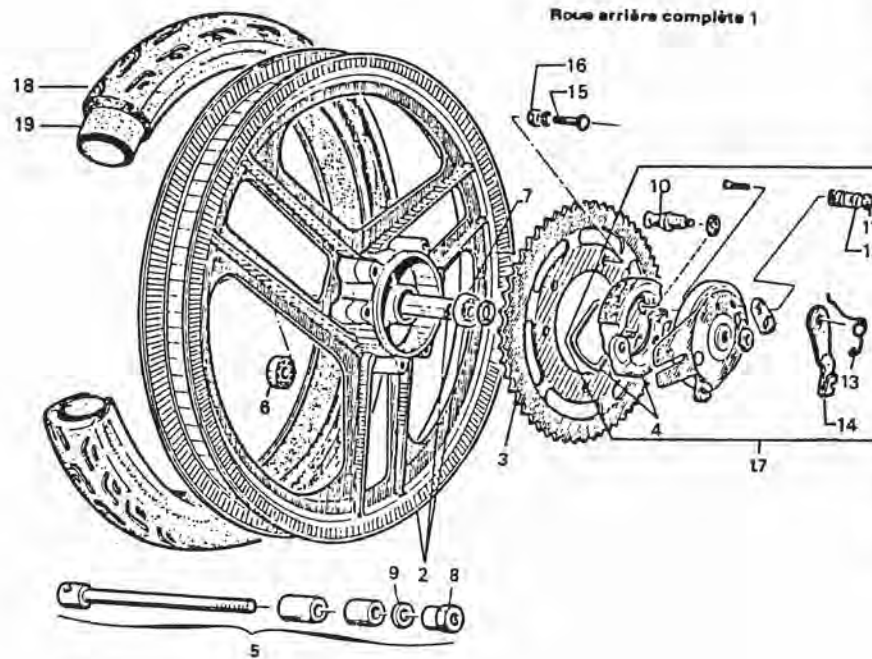
REP N°PIECE	DESIGNATION	QTE	REMARQUE
1 32694	TETE DE FOURCHE SOPHIA YELLOW	1	
2 32691	JEU DE SUPPORTS TETE DE FOURCHE	1	SOPHIA YELLOW
3 27618	OPTIQUE COMPLET	1	
4 27619	CACHE PLASTIQUE	1	
5 27620	BRACELET CAOUTCHOUC	1	
6 29113	LAMPE 12V-15W P26S	1	
7 01172	RONDELLE Ø6mm	2	
8 00968	VIS Ø6x100x20mm	2	
9 23954	FEU ARRIERE COMPLET	1	
10 23955	TRANSPARENT	1	
11 26491	LAMPE 12V-4W	1	
12 21388	VIS AUTOTARAUDEUSE	2	
13 01113	RONDELLE Ø5mm	1	
14 24217	ECROU EMBASE Ø5x90mm	1	
15 20330	AVERTISSEUR	1	
16 00874	RONDELLE Ø5mm	1	
17 20674	VIS FIX AVERTISSEUR	1	
18 20331	PATTE AVERTISSEUR	1	
19	DANS JEU DECORS 32699 PR.1 MACH 1	1	SOPHIA YELLOW

FIG. 24 PROJECTEUR-FEU ARRIERE



REP	N°PIECE	DESIGNATION	QTE	REMARQUE
1	32694	TETE DE FOURCHE SOPHIA YELLOW	1	
3	27618	OPTIQUE COMPLET	1	
4	27619	CACHE PLASTIQUE	1	
5	27620	BRACELET CAOUTCHOUC	1	
6	29113	LAMPE 12V-15W P26S	1	
7	01172	RONDELLE Ø6mm	2	
8	00968	VIS Ø6x100x20mm	2	
9	23954	FEU ARRIERE COMPLET	1	
10	23955	TRANSPARENT	1	
11	26491	LAMPE 12V-4W	1	
12	21388	VIS AUTOTARAUDEUSE	2	
13	01113	RONDELLE Ø5mm	1	
14	24217	ECROU EMBASE Ø5x90mm	1	
15	20330	AVERTISSEUR	1	
16	00874	RONDELLE Ø5mm	1	
17	20674	VIS FIX AVERTISSEUR	1	
18	20331	PATTE AVERTISSEUR	1	
19		DANS JEU DECORS 32699 PR.1 MACH	1	SOPHIA YELLOW
20	32704	SUPPORT TETE FOURCHE GAUCHE	1	SOPHIA YELLOW
21	32705	SUPPORT TETE FOURCHE DROIT	1	SOPHIA YELLOW

FIG. 21 ROUE ARRIERE



REP N°PIECE	DESIGNATION	QTE	REMARQUE
1	32437 ROUE AR. CPLTE NOIR SATINE 60 D 1	1	PR.SOPHIA YELLOW
2	32459 JANTE ARRIERE NOIR SATINE	1	
3	29221 COURONNE 60 DTS (NOIRE-6 TROUS)	1	
4	27911 PAIRE DE MACHOIRES	1	
5	32157 BROCHE DE ROUE CPLTE Ø 12x100x205 mm	SE	
6	20706 ROULEMENT Ø 12x28x8 mm	1	
7	17863 ROULEMENT Ø 12x32x10 mm	1	
8	24257 ECROU Ø 12x100x17,5 mm	1	
9	19292 RONDELLE Ø 12x20x2 mm	1	
10	26301 CAME COMPLETE	SE	
11	00010 ECROU Ø 6x100	1	
12	01545 RONDELLE Ø 6,5x14x1,5	1	
13	32158 RESSORT LEVIER CAME	1	
14	32164 LEVIER DE CAME	1	
15	26362 VIS Ø 7x100x30 mm	6	
16	35231 ECROU NYLSTOP 7x100	6	
17	32156 FLASQUE COMPLET Ø 90 mm	SE	
18	26378 PNEU AR.HUTCHIN.2.3/4X17 G2	1	
19	20392 CHAMBRE A AIR 2 3/4x17	1	

FIG. 23 AMORTISSEUR

REP	N°PIECE	DESIGNATION	QTE	REMARQUE
1	32678	AMORTISSEUR ORION SILVER	2	RESSORT NOIR
3	13023	AXE SUPERIEUR Ø8x100mm	2	
4	29089	AXE INFERIEUR Ø8x100mm	2	
5	16947	RONDELLE Ø8,5x24x1,5mm	4	
6	00198	ECROU PLAT	2	

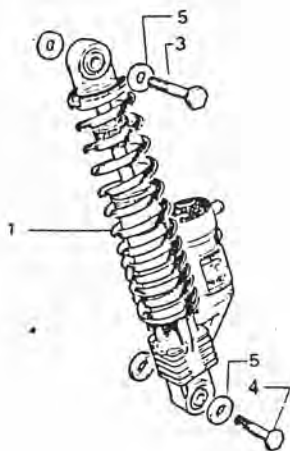
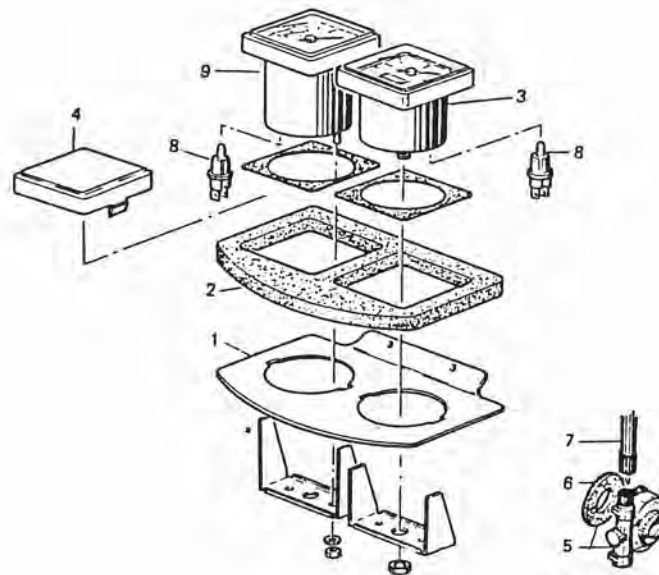


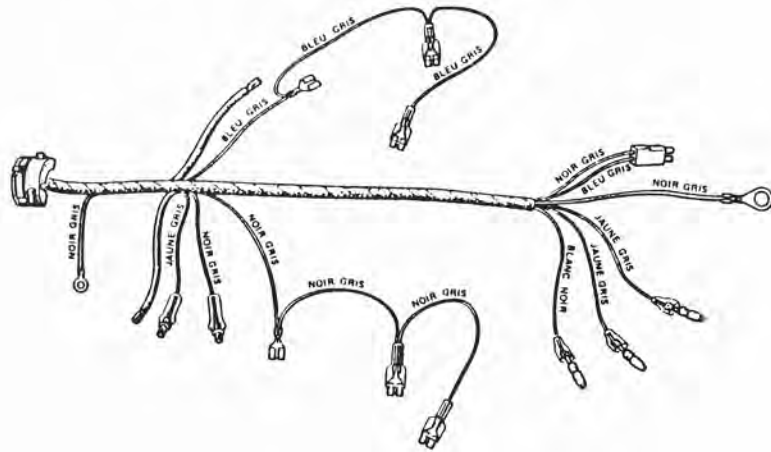
FIG. 26 COMPTEUR



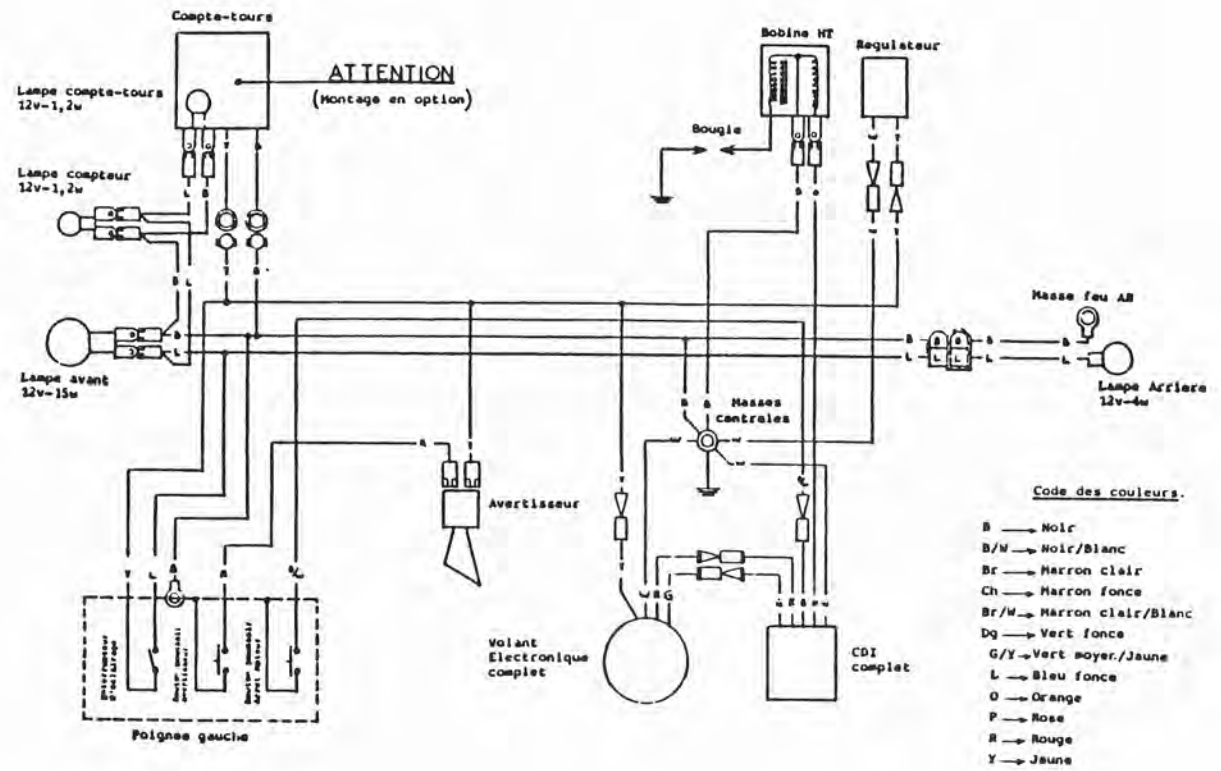
REP N°PIECE	DESIGNATION	QTE	REMARQUE
1 29930	SUPPORT DE COMPTEURS	1	
2 29929	GARNITURE MOUSSE	1	
3 27616	COMPTEUR 100KM/H	1	
4 27562	CACHE TROU	1	
5 29950	DEMULTIPLICATEUR AVEC JOINT	1	
6 32313	JOINT MOUSSE	1	
7 29941	TRANSMISSION DE COMPTEUR	1	
8 32186	LAMPE 12V-1,2W T5	1	
9 27617	COMPTE-TOURS ELECTRO. (option)	1	
	<u>NON REPRESENTE</u>		
32187	PORTE LAMPE T5	1	

FIG. 27 FILERIES

REP N°PIECE	DESIGNATION	QTE	REMARQUE
1 29934	COMMUTATEUR ECLAIRAGE AVEC FAISCEAU	1	



SCHEMA DE BRANCHEMENT



C13

ACCESSOIRES

RECAPITULATIF PEINTURE

TEINTES	BOMBES	STYLOS	TEINTES	BOMBES	STYLOS
Aconit	02131	02132	Lavander	85882	85883
Blanc	01465		Light métalllic gray	02085	02086
Bleu azural	01949		Mandarine	01948	
Bleu Caraïbes	01994		Noir brillant	01510	
Bleu Clair	01345		Noir mat	01809	
Bleu Club	01959		Noir mat (Hte.Tempér.)	01958	
Bleu Daytona	02001		Noir pailleté	02034	02035
Bleu France	01914		Orange	01817	
Bleu métallisé	01883		Orion Silver	02088	02089
Bleu Ming	01985		Purple joy	02102	02103
Bleu Océan	02083	02084	Purplish White	02127	02128
Bleu Pacifique	02129	02130	Rhodamine	02121	02122
Bleu Pervenche	02123	02124	Rose lumière	85583	85584
Bleu Provence	01913		Rouge Baccarat	01960	
Bleu transparent	01973		Rouge Californie	01467	
Bluish green	02100	02101	Rouge Grenat	01955	
Bordeaux	02125	02126	Rouge Transparent	01509	
Brun Apache	01976		Rouge turbo	82600	82601
Brun métallisé	01908		Sable Doré	01957	
Burning red	02074	02075	Samson Blue	02076	02077
Céramic white	02038	02039	Sky blue	02098	02099
Chappy red	02030	02031	Star Silver	02079	02080
Chaudron	01298		Sophia yellow	02094	02095
Cristal	02092	02093	Vert Alpage	01896	
Dark Gray	02142	02143	Vert Banquise	01964	
Deep violet	02096	02097	Vert Bastogne	01943	
Faraway blue	02090	02091	Vert bourgeon	01952	
Glittering black	02032	02033	Vert cottage	01974	
Grège	01895		Vert Epicéa	01969	
Gris alu	01980		Vert Irlande	01758	
Gris foncé	96018	96025	Vert lumière	98411	98877
Gris fumé	89934	89935	Vert printemps	01937	
Gris perle	01975		Water green	02036	02037
Gris Silver	01956				
Iris	85872	85873			
Jaune bouton d'or	01989				



BOMBES PEINTURE
Voir tableau

INDEX NUMERIQUE

00010	B5	15934	B5	22896	B8	27000	B14	29924	C3	32361	B14
00010	C7	15936	B5	23393	B7	27003	B8	29925	B15	32379	B15
00010	C8	15998	B13	23394	B2	27143	B8	29926	C6	32380	B15
00010	B14	16555	B15	23394	B7	27158	B9	29927	C5	32382	B11
00010	C2	16587	C7	23395	B2	27208	C5	29928	C4	32383	B11
00011	B9	16843	B8	23395	B7	27208	C6	29929	C11	32386	B8
00050	B5	16845	B8	23694	B5	27211	B4	29930	C11	32387	B8
00053	B3	16947	C10	23696	B8	27224	B13	29934	C12	32389	B15
00198	C10	16948	C2	23699	B15	27225	B13	29938	C6	32436	C7
00223	C7	16949	B15	23761	B5	27226	B13	29939	B13	32437	C8
00580	C7	17120	B5	23791	B2	27237	B11	29940	C2	32458	C7
00658	B3	17424	C3	23791	B4	27238	B11	29941	C11	32459	C8
00675	B9	17426	C3	23954	C9	27239	B11	29942	C4	32480	C4
00679	C2	17455	B8	23955	C9	27241	B11	29943	C4	32567	B8
00679	C3	17523	B5	23981	B15	27242	B11	29944	C4	32615	B13
00716	C4	17863	C8	24117	B7	27244	B11	29945	C4	32670	B14
00874	C9	18331	B8	24217	C9	27245	B8	29946	C4	32678	C10
00968	B5	18826	B11	24257	C8	27255	B2	29947	B15	32679	B15
00968	C9	18827	B11	24339	B9	27562	C11	29948	B15	32686	B15
01113	C9	18828	B11	24498	B5	27566	C5	29949	C5	32687	B15
01172	B5	18829	B11	24499	B5	27567	C6	29950	C11	32688	B14
01172	B14	18921	B5	24500	B4	27616	C11	29952	C5	32689	B14
01172	C2	18966	B2	24501	B4	27617	C11	29952	C6	32690	B14
01172	C3	19019	B5	24514	B15	27618	C9	29953	C7	32691	C9
01172	C9	19092	B10	24579	C3	27619	C9	29954	C7	32692	C3
01176	B5	19292	C8	24743	B14	27620	C9	29974	B15	32693	B15
01285	B4	19712	B14	24744	B14	27627	C5	29997	B10	32694	C9
01527	B5	19888	B5	24745	B14	27627	C6	29998	B10	32695	C2
01527	B9	20201	B9	24801	B11	27722	B11	32034	B10	32696	C2
01545	C8	20205	B4	25055	B14	27765	B13	32078	B11	32697	C3
01990	B3	20330	C9	25057	B14	27911	C7	32120	C2	32698	C3
13023	C10	20331	C9	25058	B14	27911	C8	32156	C8	35231	C8
13151	B14	20349	B15	25173	B5	27919	B4	32157	C8		
13258	B15	20392	C8	25530	B3	27973	B11	32158	C8		
14147	B15	20398	C3	25538	B2	27995	B11	32164	C8		
14158	B13	20534	B5	25538	B4	29089	B15	32165	C5		
14179	B13	20638	B8	25929	B14	29089	C10	32186	C11		
14208	B14	20674	C9	26301	C7	29113	C9	32187	C11		
14228	C7	20706	C8	26301	C8	29138	B12	32188	B11		
14330	B13	20769	B15	26302	C7	29139	B12	32204	B11		
14367	B13	21014	B5	26303	C7	29140	B12	32213	C3		
14562	B8	21294	B3	26304	C7	29141	B10	32277	B4		
14563	B8	21388	C9	26362	C8	29143	B5	32313	C11		
14625	C7	21641	B7	26367	B12	29212	B12	32316	C5		
14712	B8	21641	B10	26368	B12	29221	C8	32316	C6		
14716	B4	21641	B12	26377	C7	29229	B7	32323	B8		
14786	B9	21641	C5	26378	C8	29323	B11	32324	B8		
14854	B2	21641	C6	26391	B4	29339	B12	32325	B8		
14854	B3	21685	B8	26447	B14	29662	B10	32326	B8		
14931	B8	21946	B8	26464	B12	29738	B11	32327	B8		
14932	B8	21991	C3	26465	B12	29740	B10	32328	B8		
14933	B8	22148	B3	26491	C9	29741	B10	32329	B5		
15001	B13	22401	B8	26618	C5	29742	B10	32330	B4		
15049	C7	22629	B12	26618	C6	29743	B10	32332	B2		
15094	B3	22685	B11	26633	B14	29744	B10	32334	B3		
15187	B8	22686	B11	26754	B12	29842	B14	32335	B3		
15349	B8	22687	B11	26833	C4	29843	B14	32341	B11		
15855	B4	22692	B11	26855	C4	29913	C2	32342	B11		
15870	B15	22696	B11	26928	C7	29922	C3	32345	B14		
15871	B15	22718	B11	26954	B11	29923	C3	32360	B14		