

MOTOBÉCANE



PIÈCES DÉTACHÉES



Spéciale 50

NOTES GÉNÉRALES

PRIX

Les prix appliqués sont en vigueur le jour de la livraison sans qu'aucune indication antérieure puisse être invoquée comme un engagement.

En conséquence, les prix portés au présent tarif ne sont donnés qu'à titre indicatif et peuvent être modifiés à tout moment sans préavis, suivant les cours de matières premières.

EXPÉDITIONS

Sauf ordre contraire, toutes nos expéditions sont faites, compte tenu de la valeur de la marchandise, en grande vitesse ou postales suivant le mode le plus économique et le plus rapide.

- Les frais de port et emballage sont toujours à la charge du destinataire ;
- Les emballages ne sont jamais repris.

Quel que soit le mode de transport utilisé, nos marchandises voyagent aux risques et périls du destinataire. Nous déclinons donc toute responsabilité en cas de perte ou avarie. **En conséquence, nous recommandons à nos clients de vérifier très attentivement leurs colis et d'en contrôler le poids avant d'en prendre livraison, afin de faire, le cas échéant, les réserves nécessaires vis-à-vis du transporteur.**

DÉLAIS

Toute commande de pièces détachées établie correctement comme indiqué en fin de catalogue, sera livrée dans un délai très court. Toutefois, en ce qui concerne les pièces de fabrication ancienne hors-série, nous ne pouvons fixer de délai. Par ailleurs tout retard de livraison, quels qu'en soient les motifs et les conséquences pour le demandeur, ne pourra donner lieu à des dommages ou intérêts.

RETOURS

Les marchandises en retour éventuel doivent nous être adressées **franco de port à domicile après avis préalable**. Aucune marchandise ne sera reprise sans l'indication exacte du numéro de facture.

Aucune réclamation ne sera prise en considération passé un délai de huit jours suivant la réception.

CONDITIONS DE GARANTIE

1° La garantie de nos machines est de 6 mois, elle se limite exclusivement au remplacement ou à la remise en état à notre convenance, des pièces reconnues par notre Service Technique, comme étant défectueuses au point de vue fabrication ou défaut de matière. Cette garantie ne peut entraîner aucune autre responsabilité de notre part, à raison des accidents de personnes ou de choses ayant pu résulter de tels vices ou défauts.

2° Les frais de main-d'œuvre relatifs aux démontage, remontage et essais, de même ceux d'entretien et de port aller et retour restent à la charge du client. Par ailleurs, nous ne participons pas, et en aucun cas, aux frais et conséquences dûs à l'immobilisation du véhicule.

3° Les échanges et les remises en état, faits au titre de la garantie, ne peuvent avoir la conséquence de prolonger la durée de celle-ci.

4° Les machines transformées, modifiées ou réparées en dehors de nos Ateliers, ou par des tiers autres que nos agents officiels perdront le bénéfice de la garantie. Il en sera de même si les instructions d'utilisation, de graissage et d'entretien mentionnées sur les notices fournies avec chaque machine, n'ont pas été suivies.

5° En ce qui concerne les organes et accessoires qui ne sont pas de notre fabrication, la garantie se limite intégralement à celle du fournisseur intéressé.

6° Les ressorts, lampes, verres et commandes (câbles et gaines) ne sont ni garantis, ni échangés.

7° Lors d'envoi de pièces ou d'organes à échanger ou à réparer sous garantie, il est nécessaire de nous indiquer :

- a) les numéros cadre et moteur de la machine.
- b) la date de mise en circulation.
- c) le kilométrage effectué.
- d) la marque et la qualité d'huile employée.

NOTA. — Un manque de graissage, même momentané, soit par insuffisance, soit par emploi d'huile de mauvaise qualité, un rodage effectué en de mauvaises conditions, de même qu'une utilisation anormale de la machine, et un montage d'une ou plusieurs pièces adaptables sur la machine sont les causes principales de perte du bénéfice de la garantie.

Nous recommandons instamment à nos clients de prendre la pièce détachée et de faire réparer leur machine exclusivement chez nos agents officiels. Par ailleurs d'exiger des pièces d'origine (à faire certifier sur les factures qui leur seront remises) car le montage d'une ou plusieurs pièces adaptables sur leur machine entraînera indiscutablement la perte totale du bénéfice de la garantie.

SOMMAIRE

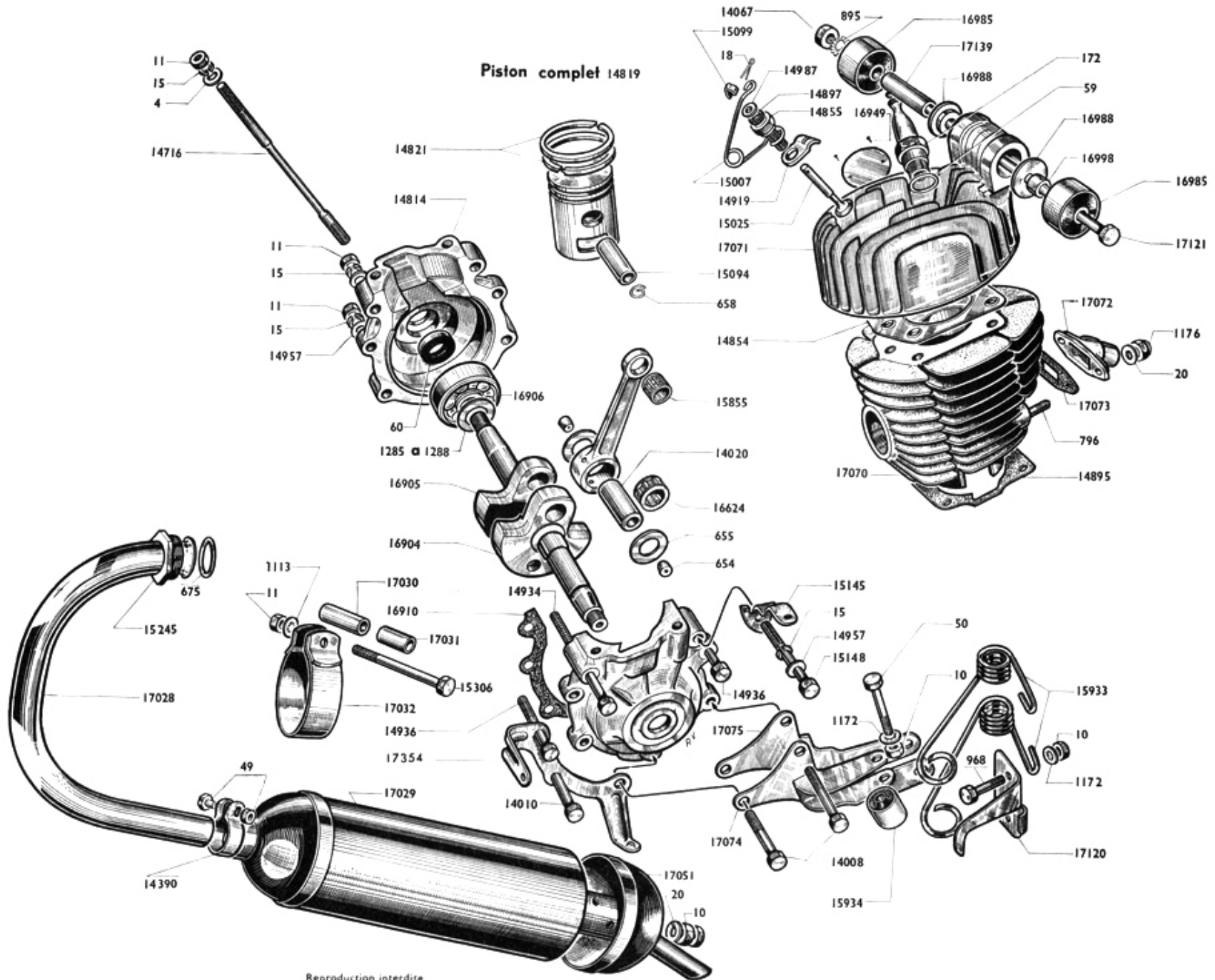
Type " SPÉCIALE 50 "

DESIGNATION	PAGE	DÉSIGNATION	PAGE
Moteur - Articulation - Echappement	2 A	Pédalier - Chaînes - Tendeur	8 A
Changement de vitesses	3 A	Amortisseurs de suspension AR	9 A
Carburateur	4 A	Roue et moyeu avant " PRIOR "	10 A
Volant magnétique	5 A	Roue et moyeu arrière " PRIOR "	11 A
Fourche télescopique - Jeu de direction	6 A	Guidon - Commandes - Avertisseur - Timbrelec	12 A
Cadre - Réservoir - Robinet essence - Tubulure		Eclairage " LUXOR " - Compteur " E.D. " ...	13 A
Béquille - Garde-boue - Carters - Bras oscil-		Eclairage " SOUBITEZ " - Compteur " HURET "	14 A
lant - Selle - Boulonnerie cycle	7 A		

Le numéro des ensembles-mécaniques ne figure pas sur les dessins. Pour vous référer, chaque ensemble est précédé de la mention S.E. en caractère gras.

NOMENCLATURE PAR ORDRE NUMÉRIQUE EN FIN DE CATALOGUE.

Lors de modification de pièces ou ensemble mécanique nous éditerons une feuille correspondante à insérer dans le présent catalogue qui portera le même numéro de page de la pièce ou de l'organe intéressé, mais avec une lettre différente, exemple 2B, 2C, 2D dans le cas de trois modifications successives.



TYPE "SPECIALE 50"

MOTEUR - ARTICULATION - ECHAPPEMENT

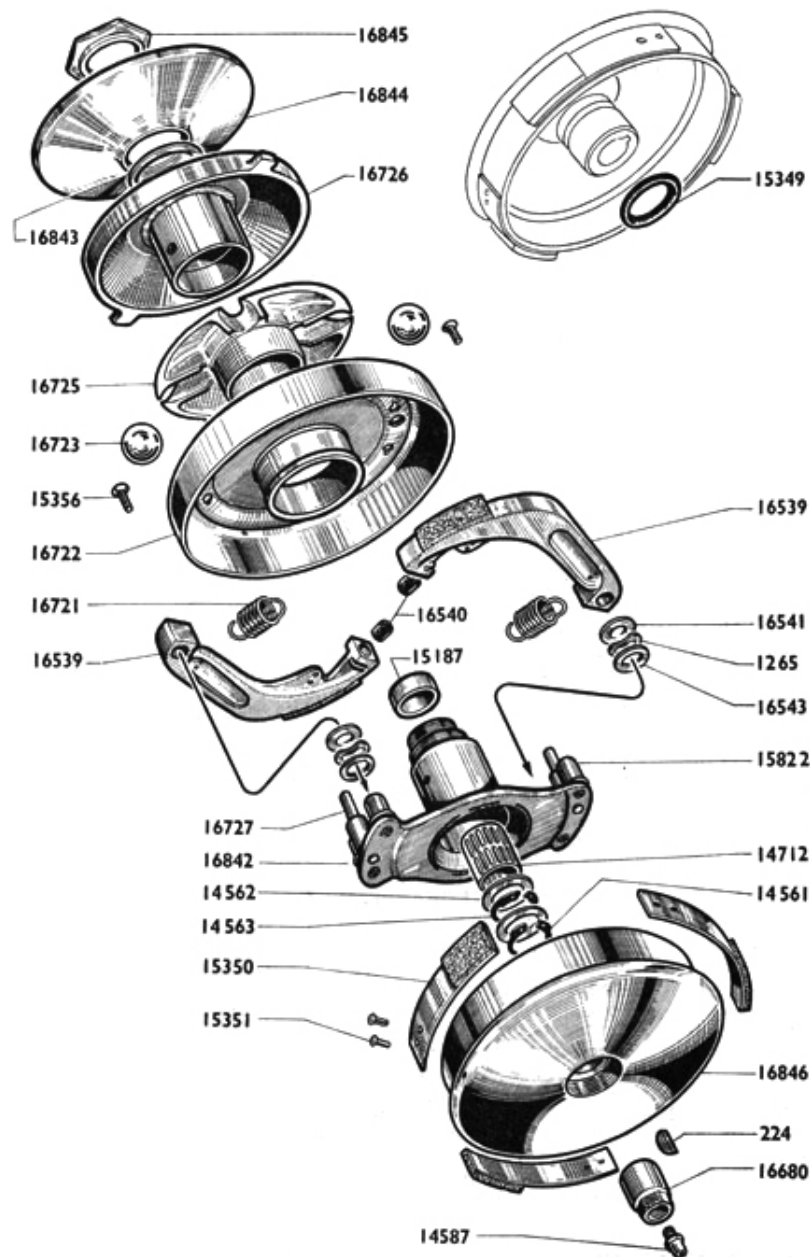
Número pièces	Groupe	Nbre de pièces	DÉSIGNATION	Prix unitaire Vente détail	Número pièces	Groupe	Nbre de pièces	DÉSIGNATION	Prix unitaire Vente détail
4	6	4	Rondelle plate Ø 7 (Conditionné)		15855	6	1	Douille d'aiguilles pied de bielle .. (Conditionné)	
10	6		Ecrou de 6x100 (Conditionné)		15933	5	1	Jeu de (2) ressorts tendeurs (Conditionné)	
11	6		Ecrou de 7x100 (Conditionné)		15934	4	1	Silentbloc de ressort 6x20x22x16 (Conditionné)	
15	6		Rondelle grower de Ø 7 (Conditionné)		16623	3	S.E.	Embiellage complet (voir nota)	
18	6	1	Goupille de décompresseur (Conditionné)		16624	3	1	Cage à galets de tête de bielle (Conditionné)	
20	6	2	Rondelle plate Ø 6 (Conditionné)			5	1	Plaque matricule MB (Conditionné)	
50	6	1	Boul. axe de silentbloc de ressort 6x100x32 (Cond.)			5	1	Plaque matricule MC (Conditionné)	
59	6	1	Joint de bougie (Conditionné)	16903	3	S.E.	Vilebrequin complet (portée de 16) (Conditionné)		
60	6	2	Joint anti-fuite (carter moteur) (Conditionné)	16904	3	1	Masse de vilebrequin côté embrayage (Conditionné)		
137	6	1	Rondelle blocfor de Ø 8 (Conditionné)	16905	3	1	Masse de vilebrequin côté volant (Conditionné)		
172	3	1	Bougie de 14 avec joint (Conditionné)	16906	5	2	Roulement de vilebrequin 16x42x13 (Conditionné)		
654	5	2	Bouchon d'axe de tête de bielle (Conditionné)	16910	6	1	Joint de carter moteur (Conditionné)		
655	5	2	Flasque de tête de bielle (Conditionné)	16912	2	S.E.	Jeu de joints moteur (Conditionné)		
658	6	2	Frein d'axe de piston (Conditionné)	16949	6	2	Clou cannelé Ø 2,5 (Conditionné)		
796	6	2	Goujon de pipe admission (Conditionné)	16967	6	6	Cale alu de cylindre 2/10 (Conditionné)		
968	6	2	Boulon fix. des ressorts 6x100x20 (Conditionné)	16968	6	6	Cale alu de cylindre 4/10 (Conditionné)		
1172	6	3	Rondelle NOMELO Ø 6 (Conditionné)	16985	4	2	Flexibloc d'articulation sup. 8x32x17,2x18 (Conditionné)		
1176	6	2	Ecrou de 6x100 "Nylstop" (Conditionné)	16988	5	2	Rondelle épaulée d'articulation supérieure (Conditionné)		
1285	6		Cale régl. vilebrequin Ø 18,9x24x1/10 . (Cond.)	16998	5	1	Entretoise gauche de l'articulation sup. L = 4 7/8 .. (Conditionné)		
1286	6		Cale régl. vilebrequin Ø 18,9x24x2/10 . (Cond.)	17070	3	1	Cylindre avec piston complet ajusté (Conditionné)		
1287	6		Cale régl. vilebrequin Ø 18,9x24x3/10 . (Cond.)	17071	3	1	Culasse nue à bossage d'articulation (Conditionné)		
1288	6		Cale régl. vilebrequin Ø 18,9x24x5/10 . (Cond.)	17072	5	1	Pipe admission Ø int. 15 - ext. 22 (Conditionné)		
14008	5	2	Boulon de 7x100x47 (Conditionné)	17073	6	1	Joint pipe admission (Conditionné)		
14010	5	1	Boulon de 7x100x41 (Conditionné)	17074	5	1	Patte inférieure fix. moteur côté gauche (Conditionné)		
14020	3	1	Axe de tête de bielle (Conditionné)	17075	5	1	Patte inférieure fix. moteur côté droit (Conditionné)		
14067	6	1	Ecrou du boul. d'articul. sup. Ø 8x100x14 (Cond.)	17120	5	1	Patte de butée de ressorts tendeurs (Conditionné)		
14716	6	4	Goujon assemblage cylindre et culasse .. (Cond.)	17121	5	1	Boulon d'articul. supérieure moteur 8x100x155 m (Conditionné)		
14721	5	S.E.	Décompresseur complet (Conditionné)	17139	5	1	Entretoise droite de l'articulation sup. L = 41 7/8 .. (Conditionné)		
14814	1	1	Carter moteur avec joints d'étanchéité (Conditionné)	17196	S.E.	1	Culasse complète (Conditionné)		
14819	3	S.E.	Piston complet (voir nota)	17354	1	1	Patte double fix. carter de protection Dimoby (Conditionné)		
14821	6	2	Segment largeur 2 7/8 (Conditionné)						
14854	6	1	Joint de culasse (Conditionné)						
14855	5	1	Douille ou corps de décompresseur (Conditionné)	10	6	2	Ecrou de 6x100 (Conditionné)		
14895	6	1	Joint de cylindre (Conditionné)	20	6	1	Rondelle plate Ø 6 (Conditionné)		
14897	6	1	Joint de soupape décompresseur .. (Conditionné)	49	6	1	Boulon de collier 7x100x25 (Conditionné)		
14919	4	1	Patte d'ancrage (câble décompresseur) (Conditionné)	675	6	1	Joint d'échappement (Conditionné)		
14934	5	1	Boulon de 7x100x70 (Conditionné)	1113	6	2	Rondelle NOMELO Ø 7 (Conditionné)		
14936	5	2	Boulon de 7x100x30 (Conditionné)	14390	5	1	Collier de pot (Conditionné)		
14957	6	1	Rondelle plate Ø 7 boulon de carter (Conditionné)	15245	5	1	Ecrou d'échappement (Conditionné)		
14987	6		Rondelle du joint de soupape (Conditionné)	15306	5	2	Boulon des colliers Ø 7x100x68,5 (Conditionné)		
15007	5	1	Ressort de décompresseur (Conditionné)	17028	6	1	Cintre d'échappement (tube) (Conditionné)		
15025	6	1	Soupape de décompresseur (Conditionné)	17029	4	S.E.	Pot d'échappement complet (Conditionné)		
15094	3	1	Axe de piston (Conditionné)	17030	4	2	Entretoise fix. pot d'échappement L = 27 7/8 .. (Conditionné)		
15099	6	1	Chape de soupape (Conditionné)	17031	4	2	Entretoise fix. pot d'échappement L = 22 7/8 .. (Conditionné)		
15145	2	1	Patte supérieure carter de protection (Conditionné)	17032	4	2	Collier fix. pot sur moteur (Conditionné)		
15148	5	1	Vis de 7x125x46 (Conditionné)	17051	4	1	Sortie embout d'échappement (Conditionné)		
15175	5	S.E.	Jeu de vis carter moteur (Conditionné)						

NOTA. - PISTON. Le piston Mobyette est fourni complet. Pour toute commande, nous préciser la lettre frappée sur la partie supérieure du cylindre lui appartenant.
BIELLE. Compte tenu de la précision des montages des embiellages, la bielle seule n'est pas détaillée. Nous commander l'embiellage complet N° 16623.

TYPE "SPECIALE 50"

CHANGEMENT DE VITESSES

AVEC "DIMOBY"



Numéro pièces	Groupe	Nbre de pièces	DÉSIGNATION	Prix unitaire Vente détail
224	6	1	Clavette disque tambour embrayage (Conditionné)	
1265	5	2	Rondelle ressort de colonnette Ø int. = 10 ³ / ₁₆	
14561	6	1	Truarc extérieur Ø 15 (Conditionné)	
14562	6	2	Joue latérale embrayage (Conditionné)	
14563	6	1	Truarc intérieur Ø 22 (Conditionné)	
14587	5	1	Graisseur (Conditionné)	
14712	5	1	Cartouche d'aiguilles 15×19 L = 22	
15187	2	1	Bouchon de moyeu embrayage	
15349	2	1	Joint du tambour	
15350	2	3	Ressort avec Ferodo	
15351	6	6	Rivet de ressort (Conditionné)	
15356	2	4	Vis de fix. de la joue 4×75×14	
15822	2	4	Colonnette à river - long. sous collerette 13,5	
16539	2	2	Masselotte avec garniture	
16540	6	2	Butée de masselotte (Conditionné)	
16541	6	2	Rondelle de colonnette Ø 8×15×1 (Conditionné)	
16543	6	2	Rondelle de colonnette Ø 10×15×1 (Conditionné)	
16680	2	2	Ecrou de blocage tambour Nouv. Mle (chambré) .	
16721	6	2	Ressort de masselotte (Conditionné)	
16722	2	1	Joue avec cloche et pare-huile	
16723	6	4	Bille de variateur Ø 13,49 (Conditionné)	
16725	2	1	Cage des billes (nylon)	
16726	2	1	Joue mobile de poulie nue	
16727	2	2	Butée de joue mobile Ø 6 L. 33	
16840	2	S.E.	Changement de vitesse complet	
16842	2	1	Moyeu d'embrayage	
16843	2	1	Rondelle de la joue fixe	
16844	2	1	Joue fixe de poulie (vissée) F. IT = 27X100 (à droite)	
16845	2	1	Contre-écrou blocage joue fixe Ø 25X100 (à gauche)	
16846	2	1	Tambour avec ressorts	

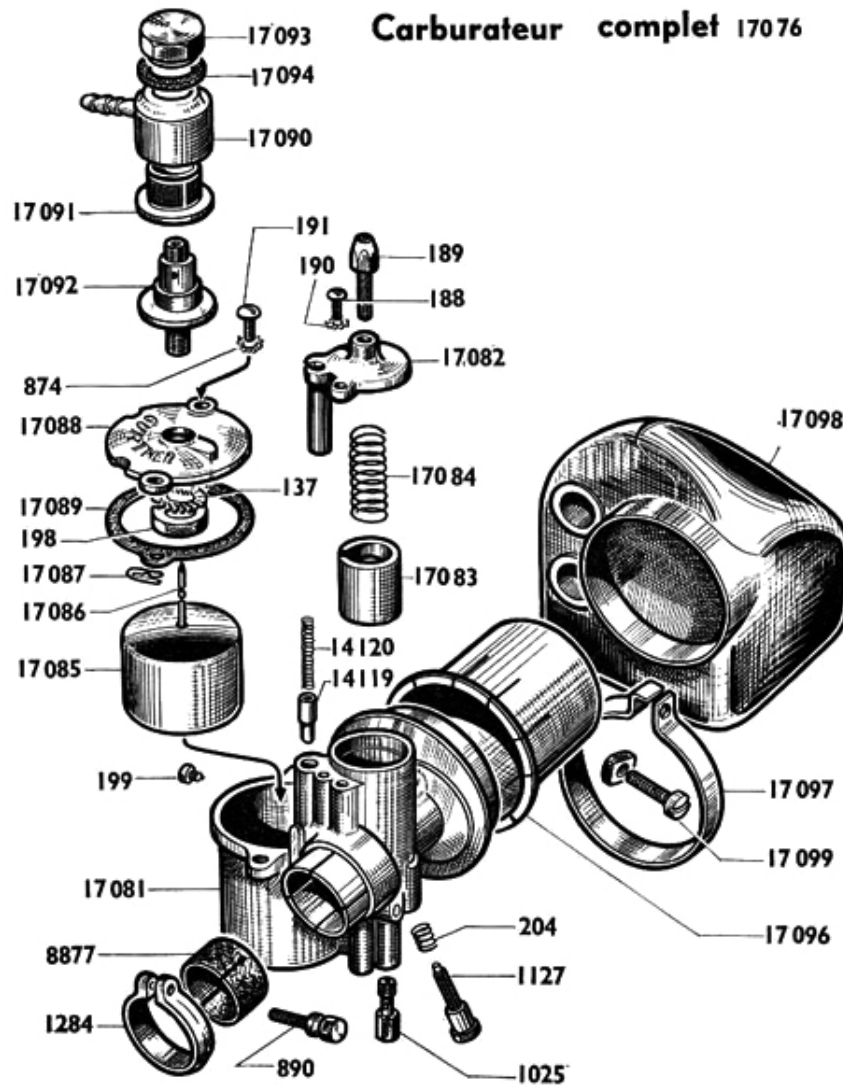
S.E. = Sous-ensemble (ne figure pas sur le dessin).

TYPE "SPECIALE 50"

4 A

CARBURATEUR H 14

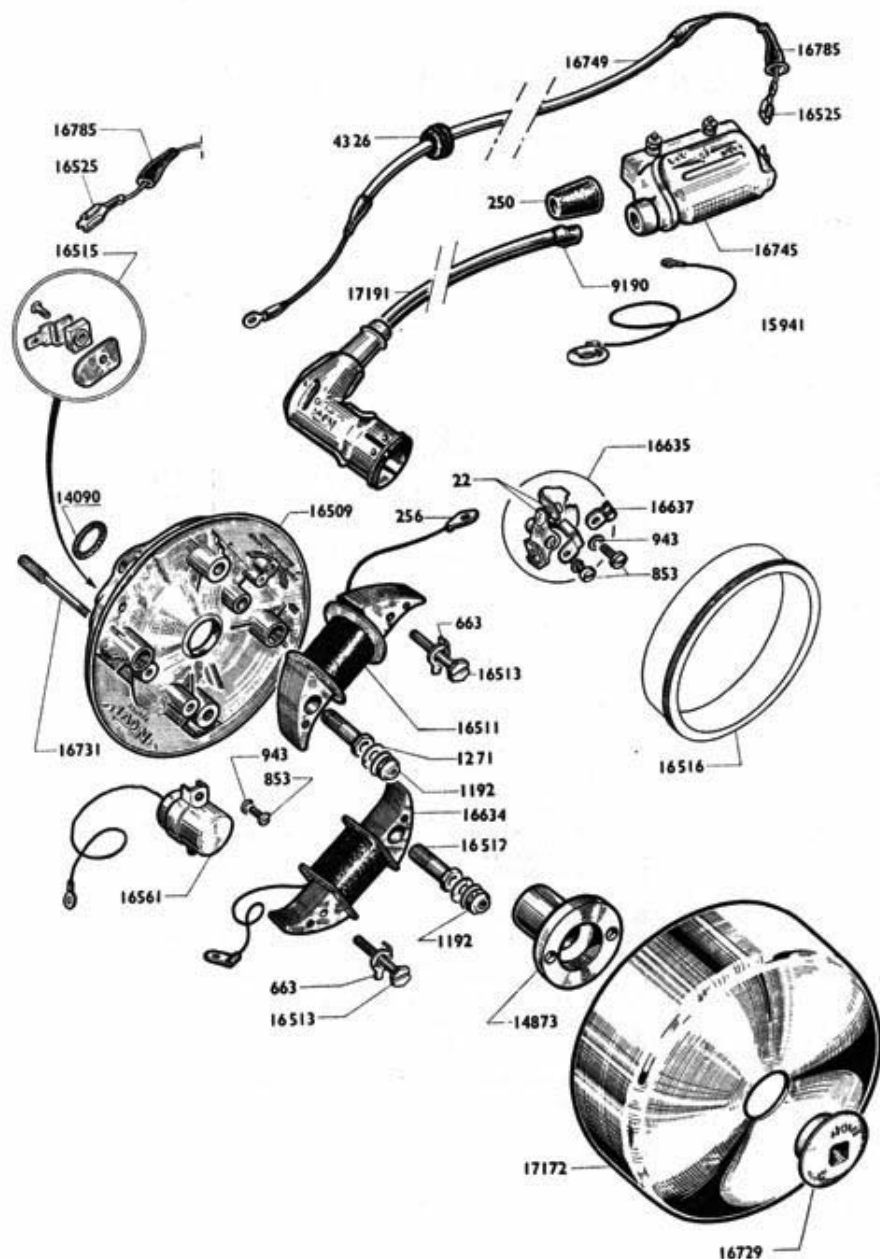
(Réglage 569)



Numéro Pièces	Groupe	Nbre de pièces	DESIGNATION	Prix unitaire Vente détail
137	3	1	Rondelle éventail Ø 8	
188	6	1	Vis du chapeau chambre de mélange Ø 4 (Cond.)	
189	6	1	Vis tendeur (sur chapeau de chamb.) Ø 6x75 (Cond.)	
190	3	1	Rondelle éventail Ø 4	
191	6	2	Vis de couvercle de cuve Ø 5 ... (Conditionné)	
198	3	1	Ecrou Ø 8x100 fix. décanteur sur couvercle	
199	3	1	Vis guide volet des gaz	
204	3	1	Ressort de vis de ralenti	
874	6	2	Rondelle éventail Ø 5	(Conditionné)
890	3	1	Vis de collier carburateur	
1025	3	1	Gicleur de 25	
1127	3	1	Vis de butée de ralenti	
1284	3	1	Collier de carburateur	
8877	3	1	Bague fibre de réduction	
14119	3	1	Volet de starter	
14120	3	1	Ressort de volet de starter	
17076	S.E.	3	Carburateur complet à collier (réglage 569)	
17081	3	1	Corps de carburateur (chambre)	
17082	3	1	Chapeau de chambre de mélange	
17083	3	1	Volet des gaz	
17084	3	1	Ressort de volet des gaz	
17085	3	1	Flotteur	
17086	3	1	Pointeau de flotteur	
17087	3	1	Goupille de pointeau	
17088	3	1	Couvercle de cuve	
17089	6	1	Joint de couvercle	(Conditionné)
17090	3	1	Raccord banjo	
17091	3	1	Filtre à essence	
17092	3	1	Siège de pointeau	
17093	3	1	Bouchon de banjo	
17094	6	1	Rondelle fibre supérieure du bouchon ...	(Cond.)
17095	S.E.	3	Filtre à air complet	
17096	3	1	Cartouche filtrante avec treillis filtre à air	
17097	3	1	Collier avec boulon de filtre à air	
17098	3	1	Boîtier nylon de filtre à air	
17099	3	1	Boulon de collier filtre à air	
Pièce non représentée au dessin				
17335	3	1	Diffuseur	

S.E. = Sous-ensemble (ne figure pas sur le dessin).

TYPE "SPECIALE 50"



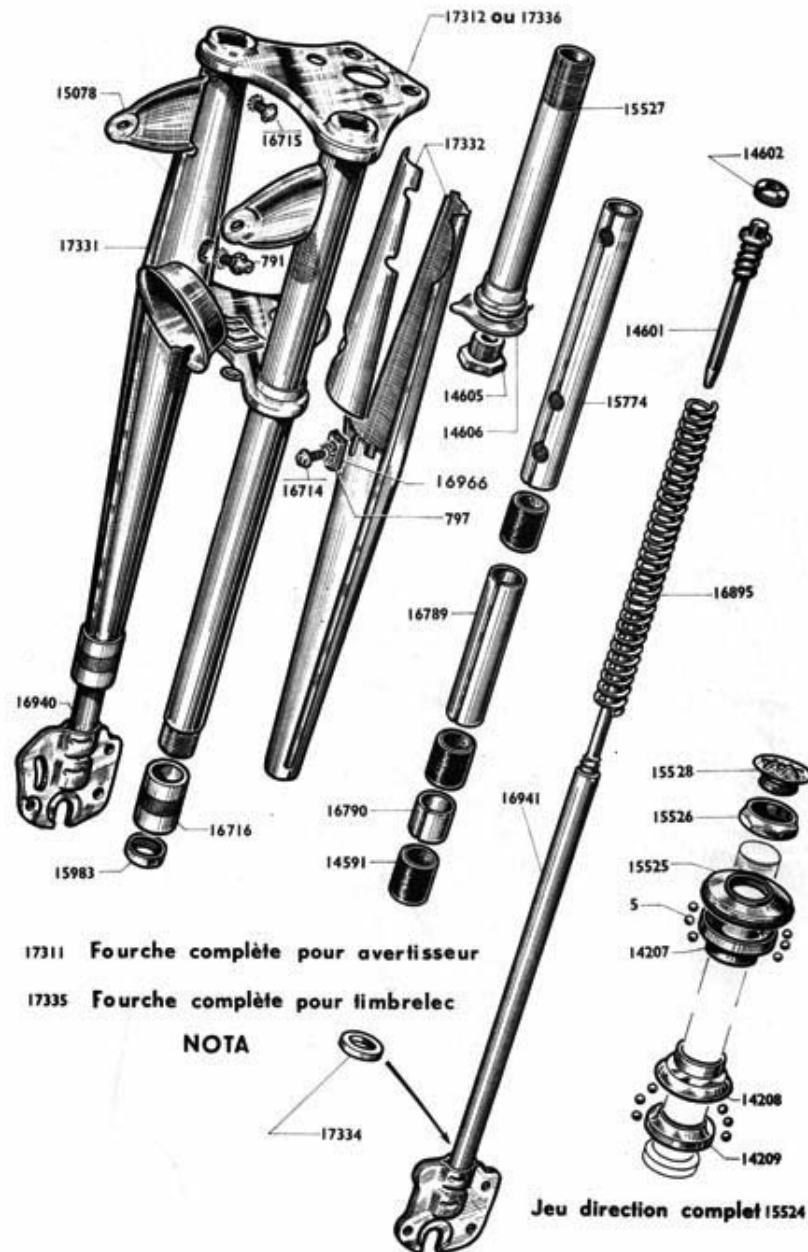
VOLANT MAGNETIQUE TYPE 120 X avec BOBINE EXTERIEURE

Numéro pièces	Groupes	Nbre de pièces	DÉSIGNATION	Prix unitaire Vente détail
22	6	2	Grain tungstène à river (Conditionné)	
250	6	1	Capuchon de prise de courant (Conditionné)	
256	6	3	Cosse de fil d'induit (Conditionné)	
663	6	2	Frein d'écrou de vis blocage induit (Conditionné)	
853	3	4	Vis de 4×75 L = 10	
943	6	3	Rondelle grower ø 4	(Conditionné)
1192	6	2	Ecrou "NYLSTOP" ø 5×75	(Conditionné)
1271	6	4	Rondelle "Belleville" ø 5	(Conditionné)
4326	5	1	Passe-fil caoutchouc	
9190	3	1	Embout de contact	
14090	6	1	Rondelle étanchéité volant	(Conditionné)
14873	3	1	Came	
15941	3	1	Fil de masse	
16509	3	1	Plateau de volant nu	
16511	3	1	Induit d'éclairage	
16512	3	2	Vis creuse ø 7,5×100 L = 24 (blocage induit) ...	
16513	3	2	Vis ø 4×75×23 (blocage induit)	
16515	3	1	Borne d'éclairage complète	
16516	3	1	Bague de centrage des induits	(voir Nota)
16525	6	1	Cosse pour borne éclairage et bobine ext. (Cond.)	
16561	3	1	Condensateur	
16632	1	S.E.	Volant magnétique complet 120 X	
16633	1	S.E.	Plateau de volant complet	
16634	3	1	Induit d'alimentation	
16635	3	1	Rupteur complet	
16637	3	1	Levier de réglage	
16729	3	1	Ecrou de blocage volant	
16731	6	2	Goujon fix. plat. de volant L = 59 $\frac{3}{4}$	(Cond.)
16745	3	1	Bobine allumage extérieure	
16749	3	1	Fil de jonction rupteur-bobine	
16785	3	2	Embout caoutchouc	
17172	1	1	Rotor (épaisseur totale = 43 $\frac{3}{4}$)	
17191	3	3	Anti-parasite avec fil	

NOTA. - BAGUE DE CENTRAGE 16516. Outillage spécial indispensable pour le centrage des induits lors du remontage de ces derniers.

S.E. = Sous-ensemble (ne figure pas sur le dessin).

TYPE "SPECIALE 50"



17311 Fourche complète pour avertisseur

17335 Fourche complète pour timbrelec

NOTA

Reproduction interdite

FOURCHE TÉLESCOPIQUE - JEU DE DIRECTION

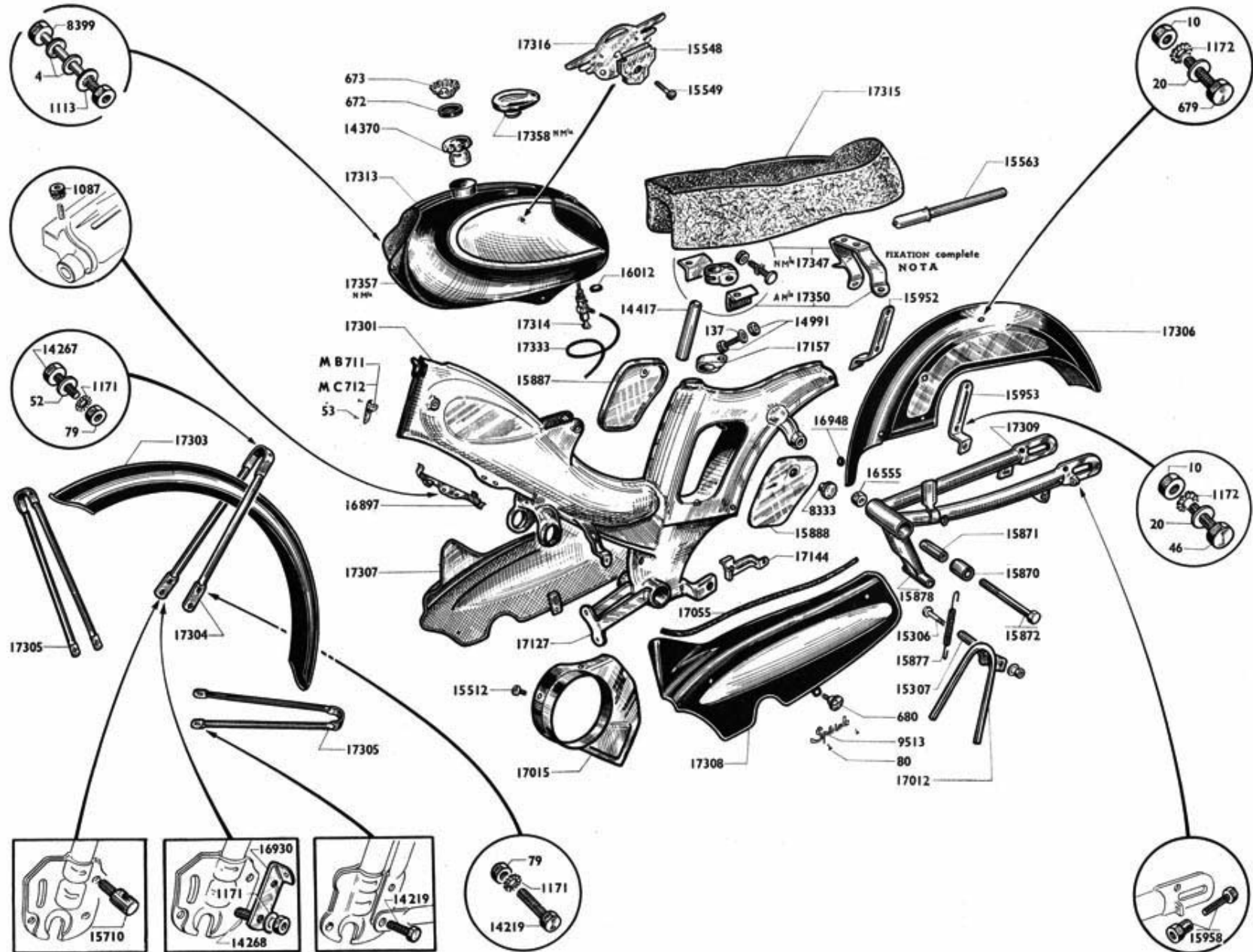
Numéro Pièces	Groupe	Nbre de Pièces	DESIGNATION	Prix unitaire Vente détail
FOURCHE				
791	6	2	Graisseur de 6 x 100 (Conditionné)	
797	6	6	Rondelle Blocfor Ø 6 (Conditionné)	
14591	4	6	Bague de fourche	
14601	4	2	Attache supérieure de ressort.....	
14602	6	2	Ecrou de l'attache supérieure (Conditionné)	
14605	4	1	Vis de pivot	
14606	4	1	Frein de vis de pivot.....	
15078	5	2	Support de phare (à souder).....	
15527	4	1	Pivot de fourche	
15528	4	1	Bouchon (nylon) supérieur de pivot	
15774	4	2	Entroise supérieure (L = 243 ^m / _m)	
15983	5	2	Joint anti-fuite	
16714	4	2	Vis de 6 x 100 x 9 fix. caches de fourche	
16715	4	2	Vis de 6 x 100 x 5,5 fix. caches de fourche	
16716	4	2	Ecrou inf. de fourreau	
16789	4	2	Entroise milieu L = 113 ^m / _m	
16790	4	2	Entroise inf. L = 22 ^m / _m	
16895	5	2	Ressort de fourche (renforcé fil de 30/10).....	
16940	5	1	Plongeur droit avec guide ressort.....	
16941	5	1	Plongeur gauche avec guide ressort.....	
16966	6	2	Entroise de cache de fourche.....	
17311	1	S.E.	Fourche télescopique complète pour avertisseur..	
17312	1	1	Fourreau assemblé avec caches pour avertisseur ..	
17331	1	S.E.	Ensemble droit de caches de fourche	
17332	1	S.E.	Ensemble gauche de caches de fourche.....	
17334	6	2	Butée de plongeur	(Conditionné)
17335	1	S.E.	Fourche télescopique complète pour Timbrelec...	
17336	1	1	Fourreau assemblé pour Timbrelec.....	
JEU DE DIRECTION				
5	6	48	Bille de 3,96	(Conditionné)
14207	4	1	Cône supérieur	
14208	4	1	Cuvette inférieure	
14209	4	1	Cône inférieur	
15524	4	S.E.	Jeu de direction complet.....	
15525	4	1	Cuvette supérieure	
15526	4	1	Contre-écrou de direction.....	

NOTA. - FOURCHE. Les "Spéciale 50" ont été équipées alternativement d'un avertisseur et d'un timbrelec.

S.E. = Sous-ensemble (ne figure pas sur le dessin).

Reproduction interdite

TYPE "SPECIALE 50"



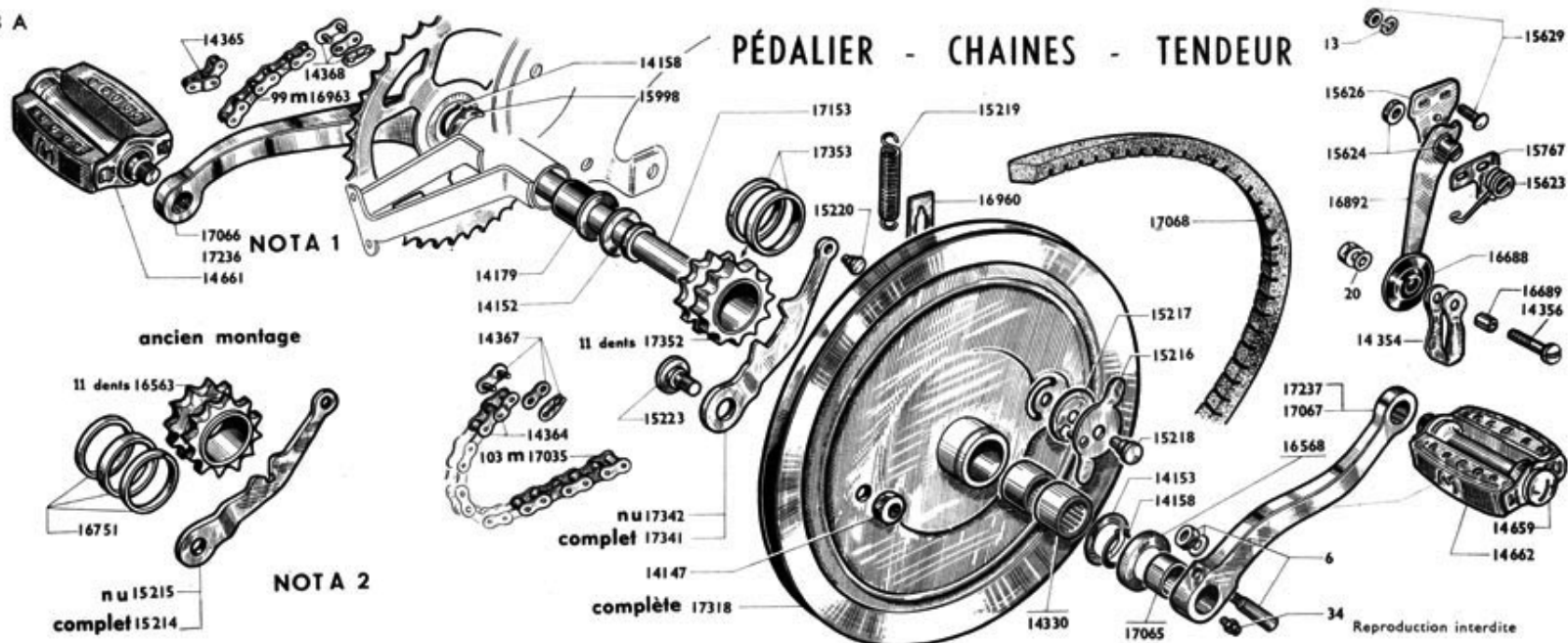
TYPE "SPECIALE 50"

7 A

PARTIE CYCLE

Numéro pièces	Groupe	Nbre de Pièces	DESIGNATION	Prix unitaire Vente détail	Numéro Pièces	Groupe	Nbre de pièces	DÉSIGNATION	Prix unitaire Vente détail
CADRE									
53	6	2	Clou cannelé (Conditionné)		680	6	2	Vis de carter de chaîne..... (Conditionné)	
711	5	1	Plaque de cadre MB.....		9513	5	6	Marque "Spéciale" pour carter de chaîne.....	
712	5	1	Plaque de cadre MC.....		15512	6	3	Vis de carter protection "DIMOBY" (Conditionné)	
8333	6	2	Bouton de boîte à outils..... (Conditionné)		15952	1	1	Patte fix. supérieure carter droit.....	
15563	5	1	Pompe à air L = 250.....		15953	1	1	Patte fix. supérieure carter gauche.....	
15887	1	1	Couvercle BO côté droit.....		17015	1	1	Carter de protection "DIMOBY".....	
15888	1	1	Couvercle BO côté gauche.....		17055	6	2	Jonc de carter de chaîne chaudron (L = 520 %)...	
16897	1	1	Pont attache gaine amovible.....		17144	5	1	Patte fix. inférieure carter gauche.....	
17127	5	1	Patte inf. moteur (à souder au cadre).....		17307	5	1	Carter de chaîne côté droit.....	
17301	1	1	Cadre.....		17308	5	1	Carter de chaîne côté gauche.....	
RÉSERVOIR - ROBINET ESSENCE - TUBULURE									
672	5	1	Joint du bouchon réservoir Anc. Mod.		15870	4	2	Silenbloc de bras AR.....	
673	5	1	Ressort du bouchon réservoir Anc. Mod.		15871	4	1	Entretoise de silenbloc.....	
14370	5	1	Bouchon de réservoir.....		15872	4	1	Axe d'articulation du bras.....	
15514	4	2	Collier de tubulure essence.....		15958	6	2	Vis de réglage roue AR 5x90x30.....	
15548	6	2	Monogramme "MOBYMATIC" de réservoir(Cond.)		16555	4	1	Ecrou "Nylstop" ø 10x100 (axe articul. du bras).	
15549	6	2	Vis de fix. monogramme ø 3x60x7..... (Cond.)		17309	1	1	Bras arrière oscillant.....	
16012	5	1	Joint d'appui du robinet.....		SELLE				
17313	1	1	Réservoir essence ancien modèle.....		14417	5	1	Tige de selle ø 25,5.....	
17414	5	1	Robinet essence.....		14991	6	1	Boulon de collier. Tige de selle 8x100x46 (Cond.)	
17316	6	2	Monogramme de réservoir (DURALINOX) (Cond.)		17157	5	1	Collier de serrage tige de selle.....	
17333	5	1	Tubulure essence "PERBUNA" L = 590.....		17315	1	S.E.	Selle complète biplace A/ fixation.....	
17357	5	1	Réservoir essence Nouv. Mod.		17347	6	S.E.	Fix. complète selle biplace (NM ^{te} étrier ARL = 95 %)	
17358	5	1	Bouchon de réservoir Nouv. Mod.		17350	6	S.E.	Fix. complète selle biplace (AM ^{te} étrier ARL = 75 %)	
BÉQUILLE									
15306	6	1	Boulon de béquille A/écrou..... (Conditionné)		4	6	2	Rondelle plate ø 7..... (Conditionné)	
15307	6	1	Entretoise de boulon de béquille.. (Conditionné)		10	6	6	Ecrou de 6x100..... (Conditionné)	
15877	6	1	Ressort de béquille..... (Conditionné)		20	6	6	Rondelle plate ø 6..... (Conditionné)	
15878	1	1	Support béquille à souder.....		46	6	4	Boulon de 6x100x11..... (Conditionné)	
17012	1	1	Béquille centrale.....		52	6	2	Rondelle plate ø 5..... (Conditionné)	
GARDE-BOUE AVANT									
16930	1	1	Patte butée gaine de frein avant.....		79	6	20	Ecrou ø 5x90..... (Conditionné)	
17302	1	S.E.	Garde-boue avant complet.....		137	6	1	Rondelle Blocfor ø 8.....	
17303	1	1	Garde-boue avant nu.....		679	6	2	Boulon de 6x100x16..... (Conditionné)	
17304	5	1	Pont de garde-boue avant.....		1087	6	2	Ecrou ø 4x75..... (Conditionné)	
17305	5	2	Tringle de garde-boue avant.....		1113	6	1	Rondelle NOMEL ø 7..... (Conditionné)	
GARDE-BOUE ARRIÈRE									
16948	6	1	Passe fil caoutchouc s/garde-boue AR.... (Cond.)		1171	6	20	Rondelle NOMEL ø 5..... (Conditionné)	
17306	6	1	Garde-boue AR..... (Conditionné)		1172	6	4	Rondelle NOMEL ø 6..... (Conditionné)	
CARTERS									
80	6	4	Rivet de marque "Spéciale"..... (Conditionné)		8399	6	2	Boulon de 7x100x74 - fix. réservoir.... (Cond.)	
BOULONNERIE CYCLE									
					14067	6	1	Ecrou de 8x100..... (Conditionné)	
					14219	6	12	Boulon de 5x90x15..... (Conditionné)	
					14267	6	6	Boulon de 5x90x10..... (Conditionné)	
					14268	6	2	Boulon de 5x90x17..... (Conditionné)	
					15710	6	1	Barillet support frein avant..... (Conditionné)	

8 A

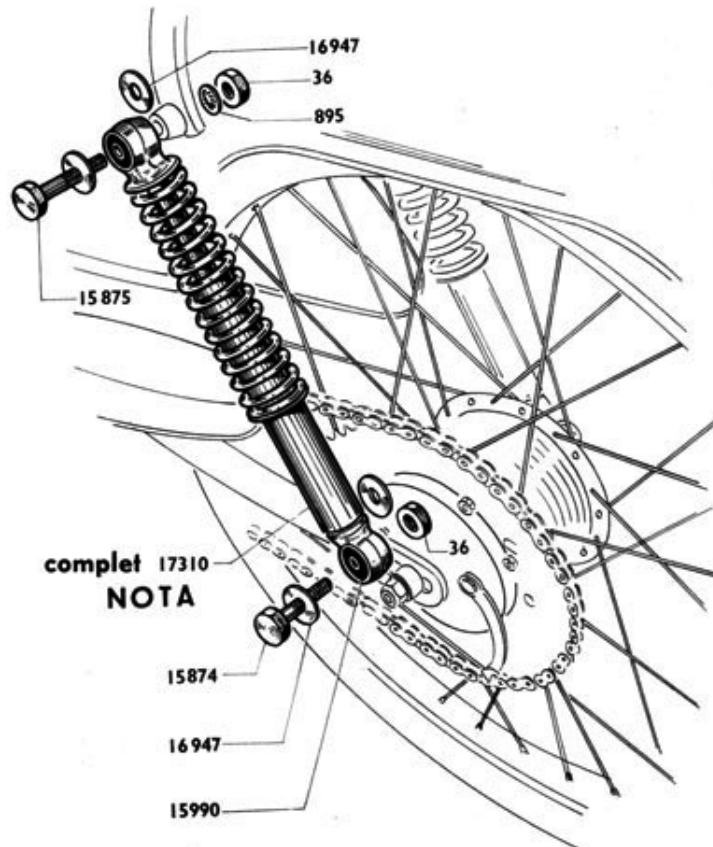


Numéro pièces	Groupe	Nbre de pièces	DESIGNATION	Prix unitaire Vente détail	Numéro pièces	Groupe	Nbre de pièces	DESIGNATION	Prix unitaire Vente détail
PÉDALIER									
6	6	2	Clavette de pédalier (Conditionné)	17342	6	1	Levier de verrouillage nu (ver. sur 2 dents)		
34	6	1	Graisseur (Conditionné)	17352	1	1	Pignon pédalier non réversible 11 dents alés. = 26		
14147	2	1	Ecrou de l'axe levier poulie	17353	S.E.	1	Jeu de bracelets caoutchouc (2)		
14152	6	1	Joue de pédalier Ø 16,5×33×8/10 (Conditionné)	15214	S.E.	2	ANCIEN MONTAGE - NOTA 2 (Pièces différentes)		
14153	6	1	Joue de pédalier Ø 16,5×27×20/10 (Conditionné)	15215	2	1	Levier de verrouillage complet		
14158	6	2	Circlips de pédalier (Conditionné)	16563	2	1	Levier de verrouillage nu		
14179	5	2	Bague de pédalier	16751	2	1	Pignon pédalier 11 dents (alés. = 26) réversible..		
14330	5	2	Douille d'aiguilles L = 12 mm		2	1	Jeu de bracelets caoutchouc (3)		
14659	4	2	Bouchon de pédale	13	TENDEUR DE CHAÎNE (RILSAN)				
14661	4	1	Pédale droite	20	6	2	Rondelle grower Ø 5 (Conditionné)		
14662	4	1	Pédale gauche	14354	6	1	Rondelle plate Ø 6..... (Conditionné)		
14744	4	S.E.	Paire de pédales	14356	5	1	Pont de galet		
15216	2	1	Bouton	14356	2	1	Axe de galet tendeur avec écrou		
15217	2	1	Rondelle de friction du bouton	15623	4	1	Ressort de tendeur de chaîne		
15218	2	1	Axe du bouton	15624	4	1	Axe de tendeur avec écrou		
15219	6	1	Ressort du levier..... (Conditionné)	15626	4	1	Support de tendeur de chaîne		
15220	2	1	Axe de ressort sur levier	15629	5	2	Boulon fixation tendeur de chaîne		
15223	2	1	Axe avec écrou	15767	5	1	Ressort butée du tendeur		
15998	5	6	Joue de pédalier 16,5×26×10/10 .. (Conditionné)	16688	2	1	Galet tendeur chaîne complet		
16568	4	6	Pare huile de pédalier..... (Conditionné)	16689	2	1	Entretoise de galet Ø 8 L = 10,5		
16960	6	6	Limiteur de course ressort poulie (Conditionné)	16891	S.E.	4	Tendeur de chaîne complet		
17065	6	6	Entretoise de maniv. gauche, épais. 10 mm .. (Cond.)	16892	4	1	Levier nu de tendeur de chaîne		
17066	6	1	Manivel. d. a/plat. 32 dents (NOTA 1) Nouv. mont.	14364	4	1	CHAINES		
17067	4	1	Manivelle gauche (NOTA 1) Nouveau montage ...	14365	4	1	Faux maillon de transmission moteur Yellow		
17068	6	1	Courroie (crantée) 18×8	14366	4	1	Faux maillon de transmission pédalier		
17153	4	1	Axe de pédalier à collerette	14367	4	1	Attache rapide de transmission moteur Yellow		
17236	5	1	Manivel. d. a/plat. 32 dents Anc. montage NOTA 1	14368	4	1	Attache rapide de transmission pédalier		
17237	5	1	Manivelle gauche Anc. montage NOTA 1	14565	4	1	Faux maillon de transmission moteur Brampton ...		
17318	2	S.E.	Poulie complète a/pignon et douilles ø ext. = 247 mm	14875	4	1	Attache rapide de transmission moteur Brampton ...		
17341	6	S.E.	Levier de verrouillage complet (ver. sur 2 dents).	16963	4	1	Chaîne de transmission pédalier 99 maillons		
				17035	4	1	Chaîne de transmission moteur 103 maillons		

NOTA 1. - La Spéciale 50 est équipée des manivelles de pédalier AV 89 depuis le 1-6-61, voir documentation No 166 pour informations complémentaires.

NOTA 2. - Depuis le 21-7-61 la Spéciale 50 est équipée d'un pignon de pédalier non réversible, le No SE = 17318 poulie pédalier complète est valable pour ancien et nouveau montage.

AMORTISSEURS DE SUSPENSION AR



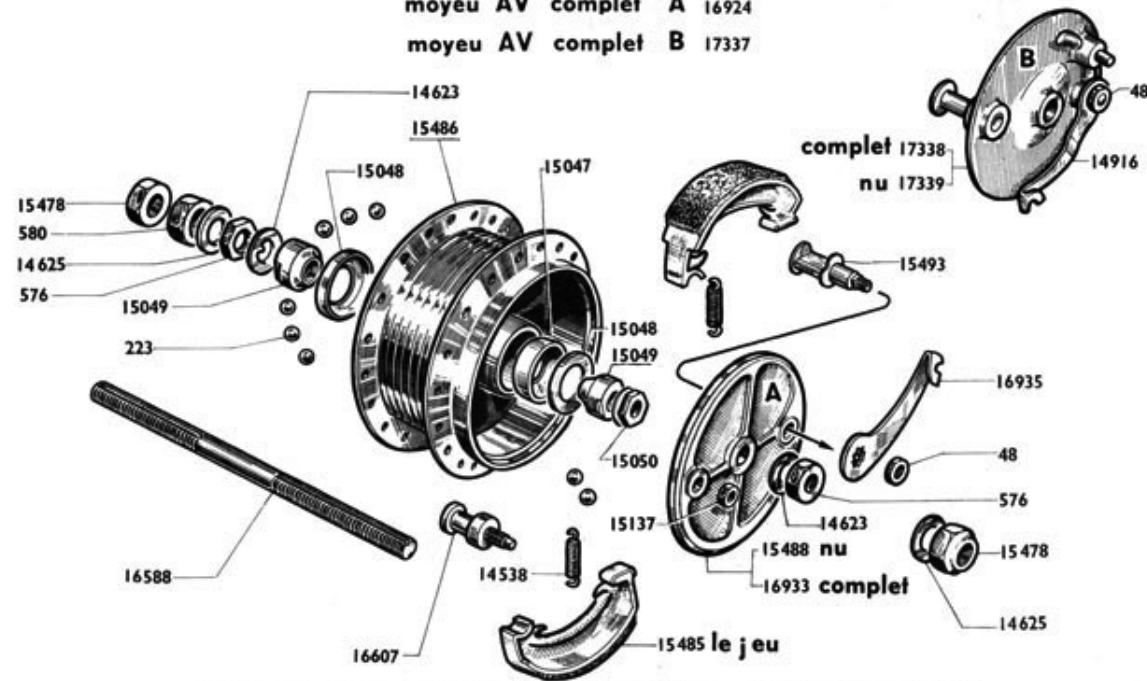
Numéro pièces	Groupes	Nbre de pièces	DESIGNATION	Prix unitaire Vente détail
AMORTISSEUR (suspension AR)				
36	5	3	Ecrou de 8 × 100	
895	3	2	Rondelle blocfor Ø 8	
15474	4	2	Axe inf. d'amortisseur (avec écrou) 8 × 100 × 35 ..	
15875	4	2	Axe sup. d'amortisseur (avec écrou) 8 × 100 × 56 ..	
15990	4	4	Silenbloc avec entretoise d'amortisseur	
16947	5	8	Rondelle 8,5 × 24 × 1,5	(Conditionné)
18310	4	2	Amortisseur complet de suspension AR. NOTA...	

NOTA - AMORTISSEUR COMPLET - L'amortisseur de suspension AR est fourni complet. Nous vous signalons toutefois qu'il est possible de pratiquer un "Echange Réparation" dans nos ateliers, 35, Rue Beaudin, Pré-St-Gervais - Seine

AVIS IMPORTANT. - Les pièces mentionnées "**Conditionné**" ne sont vendues que par sachet. Voir page spéciale "**Conditionnement**" (Fin catalogue). A commander sous le numéro du sachet conditionné choisi. - **S.E.** = Sous-ensemble (ne figure pas sur le dessin).

Les prix indiqués sont susceptibles de variation sans préavis, ils ne sont donc donnés qu'à titre indicatif.

moyeu AV complet A 16924
 moyeu AV complet B 17337



ROUE ET MOYEU AVANT " PRIOR "

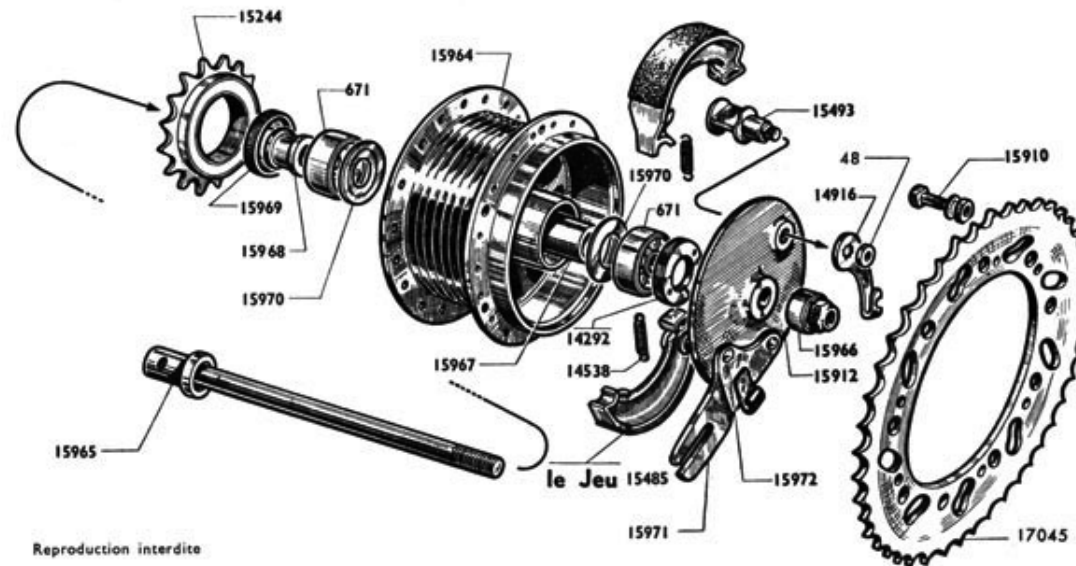
Numéro pièces	Groupes	Nbre de pièces	DÉSIGNATION	Prix unitaire Vente détail	Numéro pièces	Groupes	Nbre de pièces	DÉSIGNATION	Prix unitaire Vente détail
ROUE									
14989	4	36	Ecrou de rayon, jauge 16 (Conditionné)		15137	2	1	Ecrou de point fixe	
15491	4	36	Rayon de 15 x 15 x 16 L = 194 .. (Conditionné)		15478	4	2	Ecrou de roue (Conditionné)	
15535	4	1	Jante de 23 x 2		15485	4	1	Paire de mâchoires Ø 100	
15537	4	1	Chambre à air 23 x 2		15486	4	1	Corps de moyeu nu	
15538	4	1	Ruban de jante		15488	4	1	Flasque des mâchoires nu	
16928	1	S.E.	Roue AV complète NOTA		15493	4	1	Came des mâchoires avec écrou .. (Conditionné)	
17328	4	1	Enveloppe de 23x2 "super reinforced"		16587	4	S.E.	Axe de moyeu avant complet	
					16588	4	1	Axe de moyeu avant nu	
MOYEU A									
(ancrage avant, débattement du levier de frein vers l'avant)									
48	4	1	Ecrou de came 8x100		16607	4	1	Point fixe avec écrou L = 48 ⁹ / ₁₆	
223	5	20	Bille de moyeu Ø 6,35 (Conditionné)		16924	1	S.E.	Moyeu avant complet	
576	4	2	Ecrou		16930	4	1	Patte de butée gaine frein avant	
580	4	1	Ecrou de moyeu		16933	4	S.E.	Flasque des mâchoires complet	
14538	5	2	Ressort des mâchoires (Conditionné)		16935	4	1	Levier de came frein avant	
14623	4	4	Rondelle à ergot		MOYEU B				
14625	4	2	Rondelle Ø int. = 11 ⁹ / ₁₆		(ancrage avant, débattement du levier de frein vers l'arrière)				
15047	4	2	Cuvette de moyeu		<i>Pièces différentes du moyeu précédent.</i>				
15048	4	2	Cache-poussière Ø 31		14916	4	1	Levier de came frein avant	
15049	4	2	Cône de moyeu avant (Conditionné)		15710	6	1	Barillet butée gaine frein avant	
15050	4	1	Contre écrou		17337	4	S.E.	Moyeu AV complet	
					17338	4	S.E.	Flasque frein avant complet	
					17339	4	1	Flasque frein avant nu	

NOTA. - ROUE AVANT. La roue avant 16928 est prévue pour débattement du levier frein vers l'arrière, elle se monte en lieu et place de la roue avec levier frein débattement vers l'avant à condition de remplacer la patte 16930 par le barillet n° 15710.

TYPE "SPECIALE 50"

II A

Moyeu arrière complet 17327



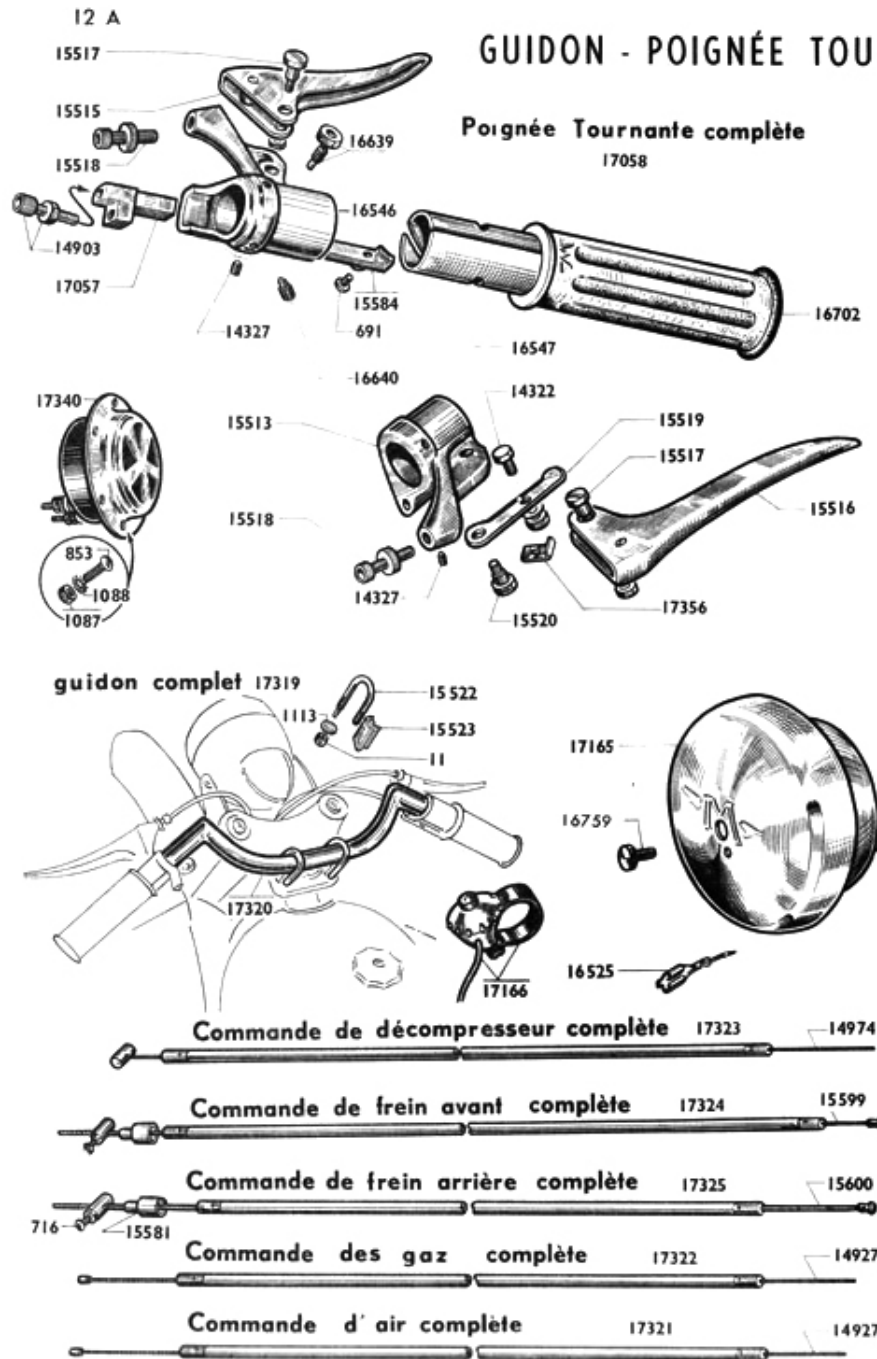
ROUE ET MOYEU ARRIÈRE "PRIOR"

Numéro Pièces	Groupe	Nbre de pièces	DESIGNATION	Prix unitaire Vente détail	Numéro pièces	Groupe	Nbre de pièces	DÉSIGNATION	Prix unitaire Vente détail
ROUE (NOTA)					15485	4	4	Paire de mâchoires	
15537	5	1	Chambre à air de 23 x 2		15493	4	1	Came des mâchoires avec écrou	
15538	5	1	Ruban de jante		15910	4	6	Boulon tête carrée fix-pignon AR 6 x 100 x 14...	
15904	4	36	Ecrou de rayon, jauge 17		15911	4	S.E.	Flasque de frein AR complet	
17326	1	S.E.	Roue AR complète avec pignon 48 dents boulonné		15912	4	1	Flasque de frein AR nu	
17328	1	1	Enveloppe bicolore 23 x 2 super reinforced		15963	4	S.E.	Corps de moyeu AR complet (sans pignon).....	
17343	4	18	Rayon de 17 x 15 x 17 L = 194 ... (Conditionné)		15964	4	1	Corps de moyeu AR nu (sans pignon).....	
17344	1	1	Jante de 23 x 2 (perçage pour rayon de 17)		15965	4	1	Broche de moyeu AR ø 10 (sans écrou)	
MOYEU					15966	4	1	Ecrou de broche	
48	4	1	Ecrou de came de 8' x 100		15967	4	1	Entretoise des roulements L = 69 ^m ø int. = 10 ..	
671	5	5	Roulement de 10 x 30 x 9		15968	4	1	Entretoise côté opposé au tamb. L = 21,5 ø int. = 10	
14292	4	4	Ecrou de blocage de roulement (pas à droite)....		15969	4	1	Cache poussière moleté ø 30 (opposé au tamb.) .	
14538	5	5	Ressort des mâchoires		15970	4	2	Joue de maintien entretoise des roulements.....	
14916	4	4	Levier de came		15971	4	1	Patte d'ancrage de frein AR	
15244	4	4	Roue libre 18 dents 34,7 x 100		15972	4	1	Point fixe à river	
					17045	4	1	Pignon AR 48 dents (prévu pour fix. 6 boulons)...	
					17327	4	S.E.	Moyeu AR complet avec pignon 48 d. boulonné ..	

NOTA - ROUE AR - Les premières AV 50 ou AU 50 étaient équipées d'une jante AR de 23 x 2 n° 15535 prévue avec perçage pour rayon jauge 16 n° 15544

Reproduction interdite

GUIDON - POIGNÉE TOURNANTE - COMMANDES - TIMBRELEC - AVERTISSEUR

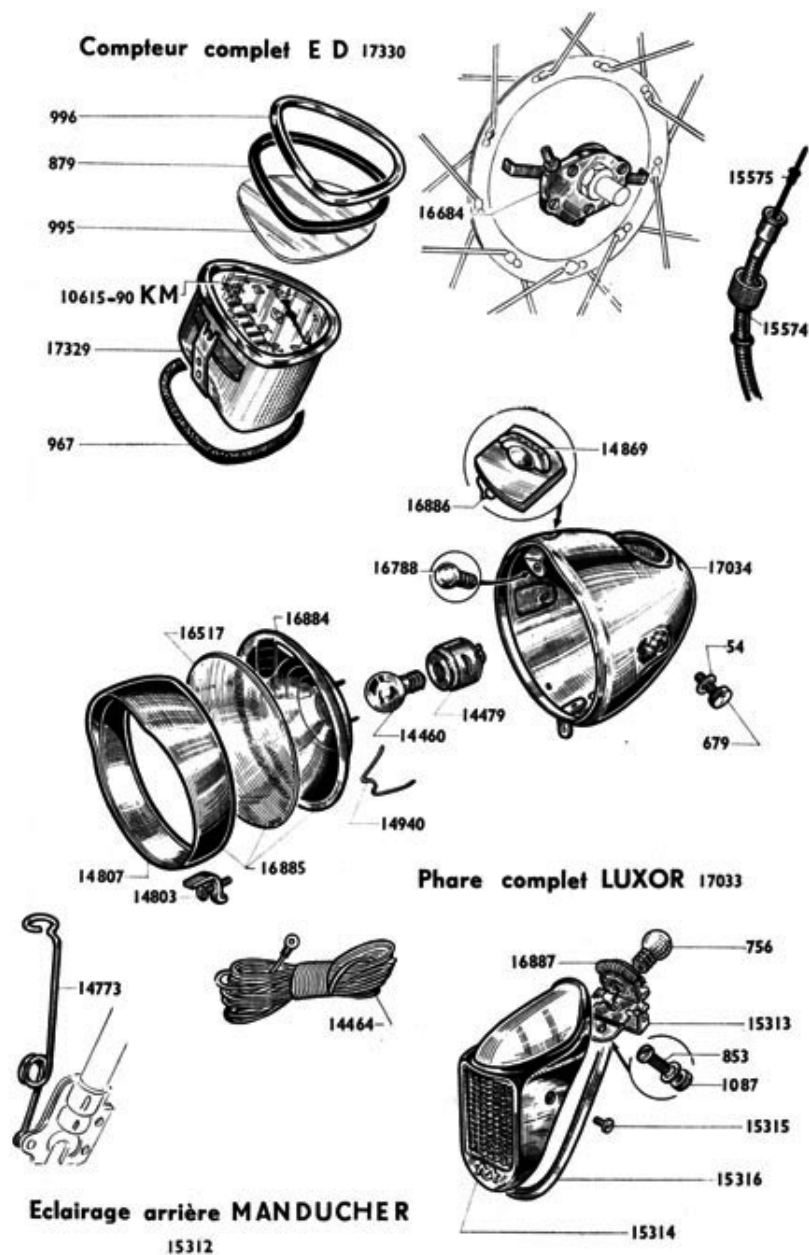


Numéro pièces	Groupe	Nbre de pièces	DESIGNATION	Prix unitaire Vente détail
GUIDON ET POIGNÉE TOURNANTE				
11	6	3	Ecrou Ø 7x10 fix. étrier de guidon (Conditionné)	
691	6	2	Vis de curseur Ø 4x75 L=9 (Conditionné)	
1113	6	2	Rondelle NOMELO Ø 7 (Conditionné)	
14322	6	1	Serre-câble de starter (Conditionné)	
14327	6	5	Vis de ser. corps de poign. Ø 5x90 L=7 (Cond.)	
14903	6	1	Barillet réglage décompresseur ... (Conditionné)	
15513	4	1	Corps de poignée gauche (Conditionné)	
15515	4	1	Levier de frein droit (Conditionné)	
15516	4	1	Levier de frein gauche (Conditionné)	
15517	6	2	Axe de levier avec écrou (Conditionné)	
15518	6	2	Barillet réglage frein avec écrou .. (Conditionné)	
15519	6	1	Levier de starter (Conditionné)	
15520	6	1	Axe de levier de starter (Conditionné)	
15521	4	S.E.	Fixation complète de guidon sur fourche.....	
15522	4	2	Etrier de fix. guidon.....	
15523	4	2	Cale d'étrier.....	
15584	4	1	Curseur des gaz (Conditionné)	
15712	4	S.E.	Levier de starter complet (Conditionné)	
15991	4	S.E.	Corps de poig. g. compl. avec leviers, starter, frein.	
16546	4	1	Corps de poignée tournante (Conditionné)	
16547	4	1	Manchon de poignée tournante (Conditionné)	
16639	6	1	Vis de positionn. a/écrou Ø 5x90 L=12 ^m / ₅ (Cond.)	
16640	6	1	Vis fix. corps poign. tourn. Ø 6x100 L=11 ^m / ₅ (Cond.)	
16702	4	1	Poignée caoutchouc grise (Conditionné)	
17057	4	1	Curseur de décompresseur (Conditionné)	
17058	4	S.E.	Poignée tournante complète (caoutchouc gris)....	
17319	4	S.E.	Guidon complet (Conditionné)	
17320	4	1	Cintre de guidon nu.....	
17356	6	1	Protecteur de câble de starter (Conditionné)	
COMMANDES				
716	6	2	Serre-câble de frein AV et AR (Conditionné)	
14762	5	3	Isogaine de commandes (Conditionné)	
14927	6	1	Câble des gaz..... (Conditionné)	
14927	6	1	Câble d'air (Conditionné)	
14974	6	1	Câble de décompresseur (Conditionné)	
15581	6	2	Butée de gaine de frein AV et AR. (Conditionné)	
15599	6	1	Câble de frein AV..... (Conditionné)	
15600	6	1	Câble de frein AR..... (Conditionné)	
17321	4	1	Commande d'air complète (Conditionné)	
17322	4	1	Commande des gaz complète (Conditionné)	
17323	4	1	Commande de décompresseur complète (Conditionné)	
17324	4	1	Commande de frein AV complète (Conditionné)	
17325	4	1	Commande de frein AR complète (Conditionné)	
AVERTISSEUR (NOTA)				
853	6	2	Vis fix. avertisseur Ø 4x75x10.. (Conditionné)	
1087	6	2	Ecrou Ø 4x75 (Conditionné)	
1088	6	2	Rondelle Blocfor Ø 4 (Conditionné)	
17340	3	1	Avertisseur "TESVOX" (Conditionné)	
TIMBRELEC (NOTA)				
16759	3	1	Vis de cloche Ø 5x90 L=7 (Conditionné)	
16525	6	2	Cosse pour fil timbrelec (Conditionné)	
17164	6	S.E.	Timbrelec comp. a/2 fils et contacteur (Boltier nylon)	
17165	3	1	Timbrelec (sans fil)..... (Conditionné)	
17166	3	1	Ensem. 2 fils et contact. (1 fil de 0,52a/bout. et 1 fil 0,30)	

NOTA. - Les "Spéciale 50" ont été équipées alternativement d'un avertisseur et d'un timbrelec.

TYPE "SPECIALE 50"

13 A



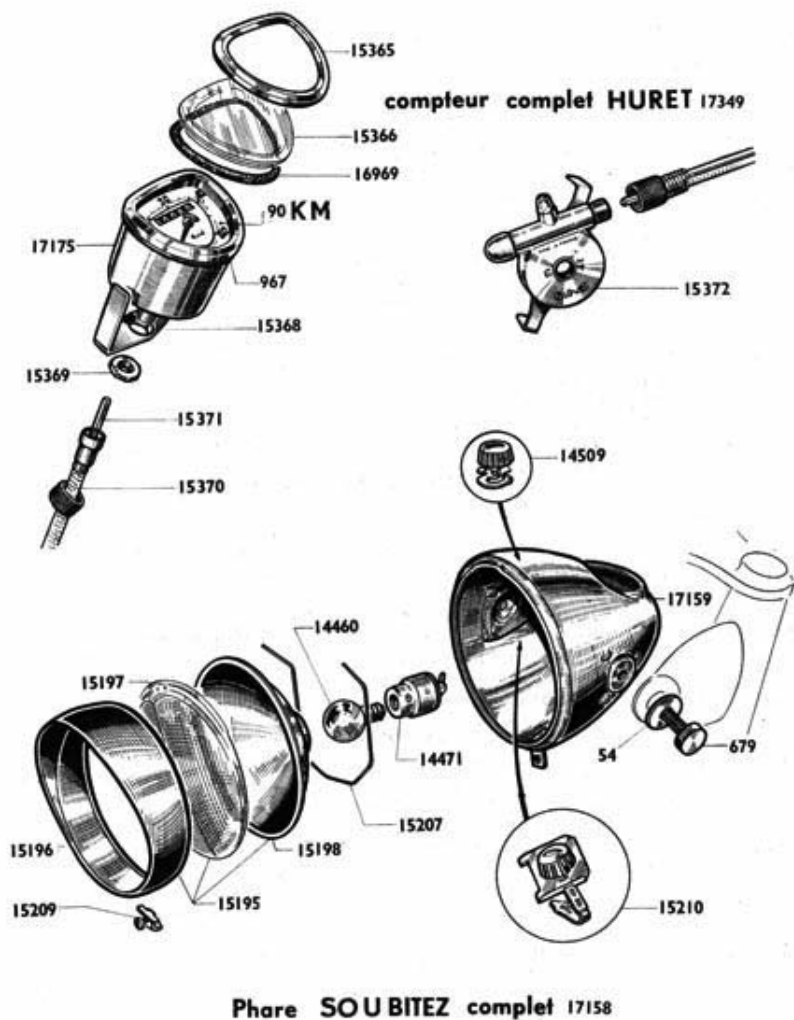
ÉCLAIRAGE - COMPTEUR E.D. 90 KM

Numéro pièces	Groupe	Nbre de pièces	DÉSIGNATION	Prix unitaire Vente détail
PHARE "LUXOR" CHAUDRON				
54	6	2	Rondelle de la vis de fix. latérale. . (Conditionné)	
679	6	2	Vis de fix. latérale du phare Ø 6x100 L = 16 (Cond.)	
14460	3	1	Lampe de phare jaune 6 V. 1 Amp.	
14464	3	1	Canalisation électrique.....	
14479	3	1	Douille porte-lampe	
14803	3	1	Agrafe de maintien porte de phare avec vis.....	
14807	3	1	Porte de phare à visière.....	
14869	3	1	Bouton d'interrupteur.....	
14940	3	3	Ressort de maintien de Réflecteur . (Conditionné)	
16517	3	1	Verre de phare	
16788	3	1	Lampe de secours jaune 12 V. 0,35 Amp.	
16884	3	1	Réflecteur du phare	
16885	3	S.E.	Ensemble optique	
16886	3	S.E.	Interrupteur complet.....	
17033	3	S.E.	Phare complet pour compteur triangulaire	
17034	3	1	Calotte de phare pour compteur triangulaire	
LANTERNE ARRIÈRE "MANDUCHER"				
756	3	1	Lampe de lanterne AR 12 V. 0,5 Amp.	
853	3	1	Vis de 4×75×10 fix. socle lanterne (Conditionné)	
1087	6	1	Ecrou Ø 4×75 fix. socle lanterne . (Conditionné)	
15312	3	S.E.	Lanterne AR complète	
15313	3	1	Socle de lanterne AR	
15314	3	1	Capot de lanterne AR avec joint	
15315	6	2	Vis de capot Ø 3×60 L = 8	(Conditionné)
15725	3	1	Joint de lanterne AR.....	
16887	6	1	Ressort maintien porte-lampe AR .. (Conditionné)	
14464	3	1	Canalisation électrique	
COMPTEUR E.D.				
879	4	1	Joint de verre de compteur triangulaire.....	
967	4	1	Joint de compteur	
995	4	1	Verre de compteur triangulaire	
996	4	1	Porte de compteur	
10615	4	1	Cadran de compteur triangulaire 90 km.....	
14773	5	1	Ressort guide commande de compteur.....	
15574	5	1	Commande de compteur	
15575	5	1	Câble nu de commande de compteur	
16684	5	1	Démultiplicateur sur roue AV	
17329	4	1	Compteur triangulaire sans transmission	
17330	5	S.E.	Compteur triangulaire complet avec transmission .	

S.E. = Sous-ensemble (ne figure pas sur le dessin).

TYPE "SPECIALE 50"

ECLAIRAGE (Compteur HURET)



Numéro pièces	Groupe	Nbre de pièces	DÉSIGNATION	Prix unitaire Vente détail
Phare "SOUBITEZ" Chaudron				
54	6	2	Rondelle de la vis de fix. latérale.. (Conditionné)	
679	6	2	Vis de fix. latérale du phare \varnothing 6x100 L= 16 (Cond.)	
14460	3	1	Lampe de phare jaune 6 V. 1 Amp.....	
14464	3	1	Canalisation électrique	
14471	3	1	Douille porte lampe	
14509	3	1	Bouton de commutateur	
15195	3	S.E.	Ensemble optique	
15196	3	1	Porte de phare à visière	
15197	3	1	Verre de phare	
15198	3	1	Réflecteur du phare	
15207	6	1	Ressort de maintien de réflecteur.. (Conditionné)	
15209	3	1	Agrafe de maintien porte de phare avec vis.....	
15210	3	S.E.	Interrupteur complet	
17158	3	S.E.	Phare complet pour compteur triangulaire	
17159	3	1	Calotte de phare pour compteur triangulaire	
Lanterne AR "MANDUCHER" (Dessin page 13 A)				
756	3	1	Lampe de lanterne AR 12 V 0,5 Amp	
15312	3	S.E.	Lanterne AR complète	
15313	3	1	Socle de lanterne AR	
15314	3	1	Capot de lanterne AR avec joint	
15315	6	2	Vis de capot \varnothing 3x60 L= 8	(Conditionné)
15725	3	1	Joint de lanterne AR	
16887	6	1	Ressort maintien porte-lampe AR .. (Conditionné)	
14464	3	1	Canalisation électrique	
Compteur "HURET"				
967	4	1	Joint de compteur	
15365	4	1	Porte de compteur	
15366	4	1	Verre de compteur	
15368	4	1	Patte fix. compteur	
15369	4	1	Ecroc fix. compteur	
15370	5	1	Commande de compteur	
15371	5	1	Câble nu de commande de compteur	
15372	4	1	Démultiplicateur sur roue AV	
			Cadran de compteur 90 km (ne se détaille pas)...	
16969			Joint de verre de compteur	
17175	4	1	Compteur nu sans transmission	
17349	4	S.E.	Compteur complet avec transmission	
BOITE DE LAMPES				
16833	6	S.E.	Boîte de lampes AV et AR (NOTA)	

NOTA. - BOITE DE LAMPES. Ensemble de 10 coffrets garnis de mousse nylon, contenant chacun 1 lampe avant jaune 6 V. 1 Amp. et 1 lampe arrière blanche 12 V. 0,5 Amp.

NOMENCLATURE PAR ORDRE NUMÉRIQUE

Référence	Page	Prix	Référence	Page	Prix	Référence	Page	Prix	Référence	Page	Prix	Référence	Page	Prix	Référence	Page	Prix
4 --	2		890 --	4		14471 --	14		15216 --	8		15629 --	8		16634 --	5	
4 --	7		895 --	9		14479 --	13		15217 --	8		15710 --	7		16635 --	5	
5 --	6		943 --	5		14509 --	14		15218 --	8		15710 --	10		16637 --	5	
6 --	8		967 --	13		14538 --	10		15219 --	8		15712 --	12		16639 --	12	
10 --	2		967 --	14		14538 --	11		15220 --	8		15725 --	13		16640 --	12	
10 --	7		968 --	2		14561 --	3		15223 --	8		15725 --	14		16676 --	10	
11 --	2		995 --	13		14562 --	3		15244 --	11		15767 --	8		16680 --	3	
11 --	12		996 --	13		14563 --	3		15245 --	2		15774 --	6		16684 --	13	
13 --	8		1025 --	4		14565 --	8		15306 --	2		15822 --	2		16688 --	8	
15 --	2		1087 --	7		14587 --	3		15306 --	7		15855 --	2		16689 --	8	
18 --	2		1087 --	12		14591 --	6		15307 --	7		15870 --	7		16702 --	12	
20 --	2		1088 --	12		14601 --	6		15312 --	13		15871 --	7		16714 --	6	
20 --	7		1113 --	2		14602 --	6		15312 --	14		15872 --	7		16715 --	6	
20 --	8		1113 --	7		14605 --	6		15313 --	13		15874 --	9		16716 --	6	
22 --	5		1113 --	12		14606 --	6		15313 --	14		15875 --	9		16721 --	3	
34 --	8		1127 --	4		14623 --	10		15314 --	13		15877 --	7		16722 --	3	
36 --	9		1171 --	7		14659 --	8		15314 --	14		15878 --	7		16723 --	3	
46 --	7		1172 --	2		14661 --	8		15315 --	13		15887 --	7		16725 --	3	
48 --	10		1172 --	7		14662 --	8		15315 --	14		15888 --	7		16726 --	3	
49 --	2		1176 --	2		14710 --	7		15349 --	3		15904 --	11		16727 --	3	
50 --	2		1192 --	5		14712 --	3		15350 --	3		15910 --	11		16729 --	5	
52 --	7		1265 --	3		14716 --	2		15351 --	3		15911 --	11		16731 --	5	
53 --	7		1271 --	5		14721 --	8		15356 --	3		15912 --	11		16745 --	5	
54 --	13		1284 --	4		14744 --	8		15365 --	14		15928 --	9		16749 --	5	
54 --	14		1285 --	2		14762 --	12		15366 --	14		15933 --	2		16772 --	2	
59 --	2		1286 --	2		14803 --	13		15368 --	14		15934 --	2		16773 --	2	
60 --	2		1287 --	2		14807 --	13		15369 --	14		15941 --	5		16785 --	5	
79 --	7		1288 --	2		14814 --	2		15370 --	14		15952 --	7		16789 --	6	
80 --	7		4326 --	5		14819 --	2		15371 --	14		15953 --	7		16788 --	13	
124 --	3		8333 --	7		14821 --	2		15372 --	14		15958 --	7		16790 --	6	
137 --	2		8399 --	7		14854 --	2		15478 --	10		15963 --	11		16840 --	3	
137 --	4		8877 --	4		14855 --	2		15485 --	10		15964 --	11		16842 --	3	
137 --	7		9190 --	5		14869 --	13		15485 --	11		15965 --	11		16843 --	3	
172 --	2		9513 --	7		14873 --	5		15486 --	10		15966 --	11		16844 --	3	
188 --	4		10615 --	13		14875 --	8		15488 --	10		15968 --	11		16845 --	3	
189 --	4		14008 --	2		14895 --	2		15491 --	9		15969 --	11		16846 --	3	
190 --	4		14010 --	2		14897 --	2		15493 --	10		15970 --	11		16884 --	13	
191 --	4		14020 --	2		14903 --	12		15493 --	11		15971 --	11		16885 --	13	
198 --	4		14067 --	2		14916 --	10		15512 --	7		15972 --	11		16886 --	13	
199 --	4		14067 --	7		14919 --	2		15513 --	12		15983 --	6		16887 --	13	
204 --	4		14090 --	5		14927 --	12		15514 --	7		15990 --	9		16887 --	14	
223 --	10		14119 --	4		14934 --	2		15515 --	12		15991 --	12		16891 --	8	
224 --	3		14120 --	4		14936 --	2		15516 --	12		15998 --	8		16892 --	8	
250 --	5		14147 --	8		14940 --	13		15517 --	12		16012 --	7		16895 --	6	
256 --	5		14152 --	8		14957 --	2		15518 --	12		16509 --	5		16897 --	7	
576 --	10		14153 --	8		14974 --	12		15519 --	12		16511 --	5		16903 --	2	
580 --	10		14158 --	8		14987 --	2		15520 --	12		16512 --	5		16904 --	2	
654 --	2		14179 --	8		14989 --	9		15521 --	12		16513 --	5		16905 --	2	
655 --	2		14207 --	6		14991 --	7		15522 --	12		16515 --	5		16906 --	2	
658 --	2		14208 --	6		15007 --	2		15523 --	12		16516 --	5		16910 --	2	
663 --	5		14209 --	6		15025 --	2		15524 --	6		16517 --	13		16912 --	2	
671 --	11		14219 --	7		15047 --	10		15525 --	6		16525 --	5		16924 --	10	
675 --	2		14267 --	7		15048 --	10		15526 --	6		16525 --	12		16930 --	7	
679 --	7		14268 --	7		15049 --	10		15527 --	6		16539 --	3		16930 --	10	
679 --	13		14292 --	11		15050 --	10		15528 --	6		16539 --	12		16933 --	10	
679 --	14		14322 --	12		15078 --	6		15528 --	6		16540 --	3		16933 --	10	
680 --	7		14327 --	12		15094 --	2		15535 --	10		16540 --	12		16935 --	10	
691 --	12		14330 --	8		15099 --	2		15537 --	10		16540 --	3		16940 --	6	
711 --	7		14354 --	8		15137 --	10		15537 --	11		16541 --	3		16941 --	6	
712 --	7		14356 --	8		15145 --	2		15538 --	10		16546 --	12		16949 --	2	
716 --	12		14364 --	8		15148 --	2		15538 --	11		16547 --	12		16960 --	8	
756 --	13		14365 --	8		15175 --	2		15548 --	7		16555 --	7		16963 --	8	
756 --	14		14368 --	8		15175 --	2		15549 --	7		16561 --	5		16966 --	6	
791 --	6		14370 --	7		15187 --	3		15563 --	7		16568 --	8		16967 --	2	
796 --	2		14390 --	2		15195 --	14		15574 --	13		16587 --	10		16968 --	2	
797 --	6		14417 --	7		15196 --	14		15575 --	13		16588 --	10		16969 --	14	
853 --	5		14460 --	13		15197 --	14		15581 --	12		16607 --	10		17012 --	7	
853 --	12		14460 --	14		15198 --	14		15584 --	12		16623 --	2		17015 --	7	
874 --	4		14464 --	13		15207 --	14		15599 --	12		16624 --	2		17028 --	2	
879 --	13		14464 --	14		15209 --	14		15600 --	12		16632 --	5		17029 --	2	
						15210 --	14		15626 --	8		16633 --	5		17030 --	2	

Référence	Page	Prix	Référence	Page	Prix	Référence	Page	Prix	Référence	Page	Prix	Référence	Page	Prix	Référence	Page	Prix
17031 -	2		17075 -	2		17098 -	4		17237 -	8		17320 -	12		17337 -	10	
17032 -	2		17076 -	4		17099 -	4		17301 -	7		17321 -	12		17338 -	10	
17033 -	13		17081 -	4		17120 -	2		17302 -	7		17322 -	12		17339 -	10	
17034 -	13		17082 -	4		17121 -	2		17303 -	7		17323 -	12		17340 -	12	
17035 -	8		17083 -	4		17127 -	7		17304 -	7		17324 -	12		17341 -	8	
17045 -	11		17084 -	4		17139 -	2		17305 -	7		17325 -	12		17342 -	8	
17051 -	2		17085 -	4		17144 -	7		17306 -	7		17326 -	11		17343 -	11	
17055 -	7		17086 -	4		17153 -	8		17307 -	7		17327 -	11		17344 -	11	
17057 -	12		17087 -	4		17157 -	7		17308 -	7		17328 -	10		17347 -	7	
17058 -	12		17088 -	4		17158 -	14		17309 -	7		17328 -	11		17349 -	14	
17065 -	8		17089 -	4		17159 -	14		17310 -	9		17329 -	13		17350 -	7	
17066 -	8		17090 -	4		17164 -	12		17311 -	6		17330 -	13		17352 -	8	
17067 -	8		17091 -	4		17165 -	12		17312 -	6		17331 -	6		17353 -	8	
17068 -	8		17092 -	4		17166 -	12		17313 -	7		17332 -	6		17356 -	12	
17070 -	2		17093 -	4		17172 -	5		17314 -	7		17333 -	7				
17071 -	2		17094 -	4		17175 -	14		17315 -	7		17334 -	6				
17072 -	2		17095 -	4		17191 -	5		17316 -	7		17335 -	4				
17073 -	2		17096 -	4		17196 -	2		17318 -	8		17335 -	6				
17074 -	2		17097 -	4		17236 -	8		17319 -	12		17336 -	6				

TRÈS IMPORTANT

COMMANDES TÉLÉPHONIQUES

Nous prions instamment nos Agents de n'utiliser le téléphone que pour les commandes de dépannage d'extrême urgence.

1^o Toutes les commandes téléphoniques enregistrées avant 15 heures, sont, dans la mesure maximum possible, expédiées le jour même.

2^o En raison du caractère exceptionnel de ces commandes, nous regrettons de vous informer qu'aucune réclamation résultant d'une interprétation imparfaite ne pourra être prise en considération.

Afin d'obtenir toute satisfaction auprès de notre Service Pièces Détachées, nous vous prions de bien vouloir prendre connaissance des conseils qui vous sont rappelés ci-dessous :

3^o Toutefois, sur votre demande, nous pourrions attendre confirmation de votre ordre par écrit, afin de permettre une vérification avant envoi.

ENLÈVEMENT DES COMMANDES PIÈCES DÉTACHÉES EN NOS MAGASINS

1^o Les commandes doivent nous parvenir un minimum de 5 jours ouvrables avant enlèvement.

2^o N'omettez pas de nous préciser la date et l'heure de l'enlèvement probable.

3^o Afin de faciliter la répartition, nous vous recommandons de procéder à l'enlèvement, de préférence le matin.

ÉTABLISSEMENT DES BONS DE COMMANDES

1^o Si vous envisagez de faire imprimer des bons de commandes, nous vous recommandons la **disposition suivant modèle ci-contre.**

2^o Lors d'une commande de pièces quelle qu'elle soit, n'oubliez pas de bien indiquer :

- Le numéro,
- La désignation exacte,
- Le type exact de la machine intéressée,
- Les numéros cadre et moteur dans le cas d'un dépannage.

3^o Attention, votre bon de commande ne devra mentionner aucune correspondance.

Si vous avez à nous entretenir de sujets différents, à savoir :

- Demandes de renseignements techniques,
- Demandes de renseignements commerciaux,
- Commandes de machines,
- Instructions pour réparations,
- Réponses diverses, etc...


Traitez chacun d'eux SUR UN FEUILLET SÉPARÉ, joint le cas échéant à votre bon de commande afin d'éviter des frais supplémentaires de correspondance. En procédant ainsi votre commande ne sera pas retardée et il sera donné suite rapidement aux questions diverses, autres, par les services intéressés.

1

CACHET AGENT
Paul DUBOIS
 5, Rue de Maubeuge
 CAMBRAI (Nord)

Bon de Commande Pièces Détachées du

MOTOBÉCANE



Société Anonyme au Capital de 15.000.000 F
 SERVICE DES PIÈCES DÉTACHÉES
 13, Rue Beaupaire - PANTIN (Seine)
 R. C. Seine 54 B 7011 - TEL. 27-94, 27-67 - C. C. P. PARIS 3187 87

GARE :

TYPE DE MACHINE	N°	N°	N°	NUMÉRO DE LA PIÈCE	NOMBRE DE PIÈCES	DÉSIGNATION

ATTENTION. - Il est de votre intérêt, afin d'éviter toute erreur d'interprétation des pièces détachées commandées de respecter les instructions ci-dessous :

- 1° Ecrire lisiblement.
- 2° Respecter les colonnes.
- 3° Ne rien mettre dans les colonnes hachurées, celles-ci sont réservées au Service d'Enregistrement des Pièces Détachées. La rapidité d'exécution de vos commandes est dépendante de la clarté de ce bon.

MOTOBÉCANE



Société Anonyme au Capital de 18.282.600 N.F.
Siège Social : **16, Rue Lesault** — PANTIN (Seine)
Tél. : **VILLETTE 27-94 - VILLETTE 27-67**
ADR. TÉLÉGR. : MOTOBÉCANE PANTIN - R. C. Seine 54 B 7011
C. C. P. PARIS 1597-97

Adresser la correspondance Boîte Postale N° 59 PANTIN

MAGASIN PIÈCES DÉTACHÉES :

13, Rue Beaurepaire — PANTIN (Seine)

ATELIER DE RÉPARATIONS :

35, Rue Baudin — LE PRÉ-Saint-GERVAIS (Seine)

L'atelier de réparations 35, rue Baudin, Le Pré-Saint-Gervais (Seine), est ouvert tous les jours, sauf le Samedi, de 8 h. à 11 h. 30 et de 13 h. 30 à 16 h. 30 Le Vendredi fermeture à 15 heures.

Le Service Pièces Détachées 13, rue Beaurepaire à Pantin (Seine) est ouvert tous les jours de 8 h. à 11 h. 30 (Vendredi inclus) Samedi fermé toute la journée.