



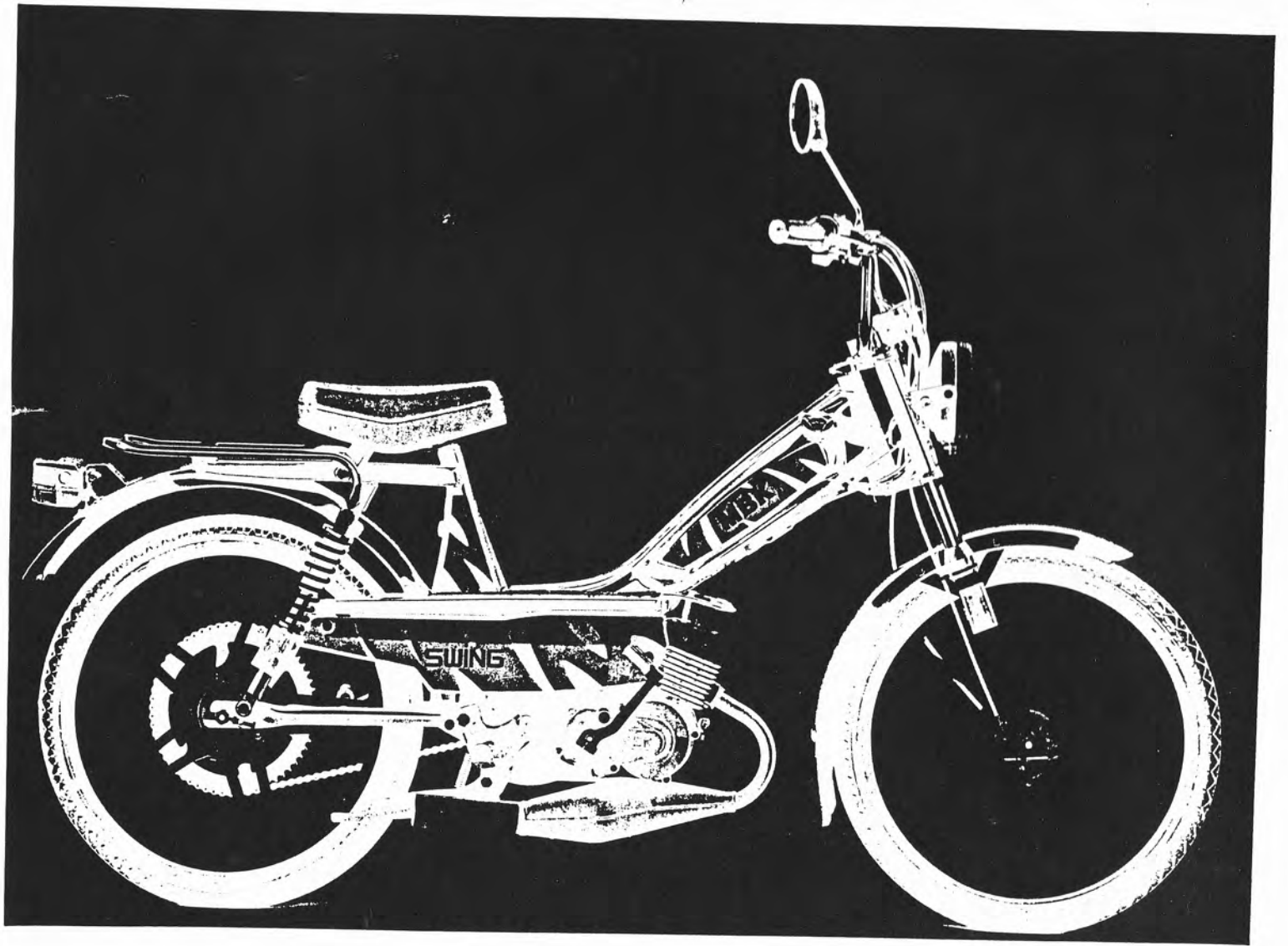
CATALOGUE PIÈCES DE RECHANGE

SWING

(NM 80)

EDITION 1

MARS 1993



A3

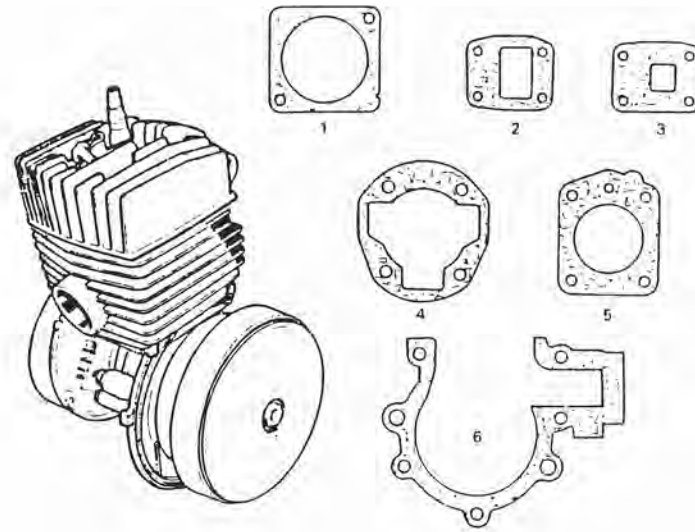


FIG.1 MOTEUR JOINTS

REP	N°PIECE	DESIGNATION	QTE	REMARQUE
1	18966	JOINT PAPIER VOLANT	1	
2	23394	JOINT ENTRETOISE CLAPET	1	
3	23395	JOINT TUBULURE ADMISSION	1	
4	25538	JOINT BASE CYLINDRE	1	
5	14854	JOINT CULASSE 0,6mm	1	
6	23791	JOINT PAPIER CARTERS	1	
	27255	JEU DE JOINTS MOTEUR ET ADM.	1	

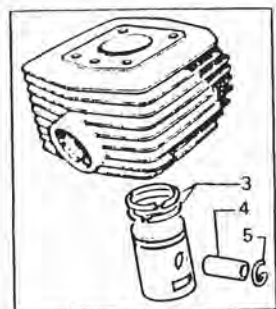
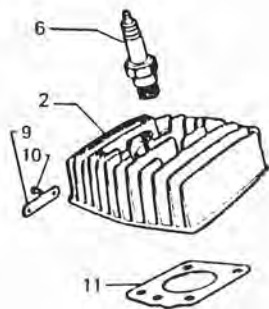


FIG.2 CULASSE CYLINDRE

REP	N°PIECE	DESIGNATION	QTE	REMARQUE
1	32334	CYLINDRE AVEC PISTON	1	
2	32335	CULASSE (sans décompresseur)	1	
3	22148	SEGMENT	2	
4	15094	AXE DE PISTON	1	
5	00658	FREIN AXE PISTON	2	
6	01990	BOUGIE CHAMPION L82C.	1	
8	25538	JOINT BASE CYLINDRE	1	
9	21294	PLAQUE MOTEUR	1	
10	00053	RIVET	2	
11	14854	JOINT CULASSE 0,6mm	1	

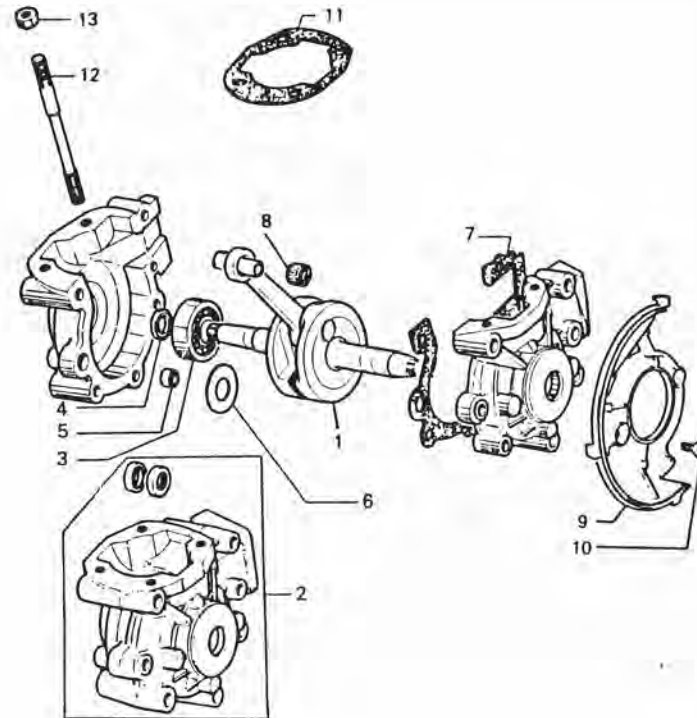


FIG.3 VILEBREQUIN

REP	N°PIECE	DESIGNATION	QTE	REMARQUE
1	32330	VILEBREQUIN (masses pleines)	1	
2	32277	CARTERS MOTEUR AVEC JOINTS	1	
3	27211	ROULEMENT Ø16x42x13	2	
4	27919	JOINT ANTIFUITE Ø15x21x4,4	2	
5	20205	PLOT DE CENTRAGE	2	
6	01285	CALE Ø18,9x24x0,1	4	
7	23791	JOINT PAPIER CARTERS	1	
8	15855	DOUILLE AIGUILLES Ø16x13x14	1	
9	24500	PLATEAU SUPPORT CACHE VARIA.	1	
10	24501	VIS AUTOTARAUDEUSE	2	
11	25538	JOINT BASE CYLINDRE	1	
12	14716	GOUJON Ø7x100	4	
13	26391	ECROU A EMBASE Ø7x100	4	

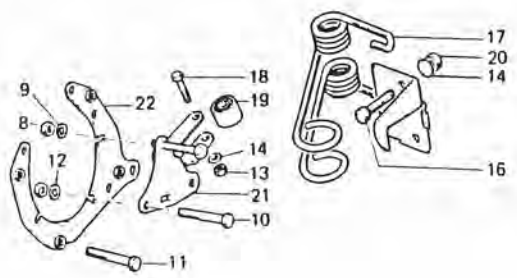
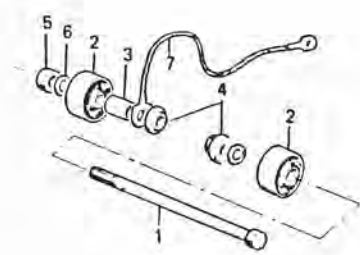
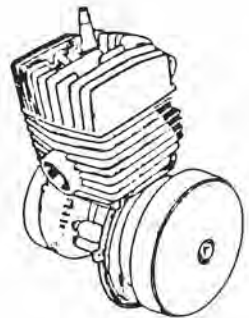


FIG.4 FIXATION MOTEUR

REP	N°PIECE	DESIGNATION	QTE	REMARQUE
1	19886	AXE Ø8x100x137	1	
2	25173	FLEXIBLOC Ø8x23,2x32x18	2	
3	20534	ENTRETOISE Ø9x14x17,9	1	
4	21014	RONDELLE EPAULEE	2	
5	17523	ECROU NYLSTOP Ø8x100	1	
6	23761	RONDELLE PLATE Ø8,5x14x0,8	1	
7	19888	FIL DE MASSE	1	
8	24499	ECROU Ø7x100x10x5,5	7	
9	01527	RONDELLE Ø7,2x14x1,5	3	
10	19019	BOULON Ø7x100x70,5	6	
11	24498	BOULON Ø7x100x40x20	1	
12	18921	RONDELLE Ø7,2x14x1	6	
13	00014	ECROU NYLSTOP Ø6x100	2	
14	01172	RONDELLE Ø6	2	
16	00968	BOULON Ø6x100x20	2	
17	32329	JEU DE RESSORTS	1	
18	00050	BOULON Ø6x100x32	1	
19	15934	SILENTBLOC Ø6x20x22x16	1	
20	00010	ECROU Ø6x100	2	
21	32749	GOUSSET GAUCHE	1	
22	32748	GOUSSET DROIT	1	

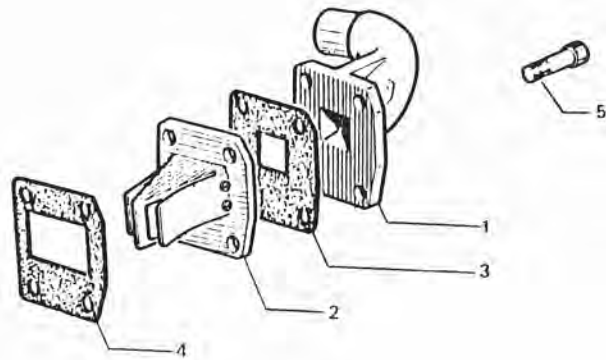


FIG.5 ADMISSION

REP	N°PIECE	DESIGNATION	QTE	REMARQUE
1	32278	TUBULURE ADMISSION Ø19	1	
2	23393	LANTERNE A CLAPETS	1	
3	23395	JOINT DE TUBULURE	1	
4	23394	JOINT ENTRETOISE CLAPETS	1	
5	21641	VIS CHC Ø6x100x20	4	

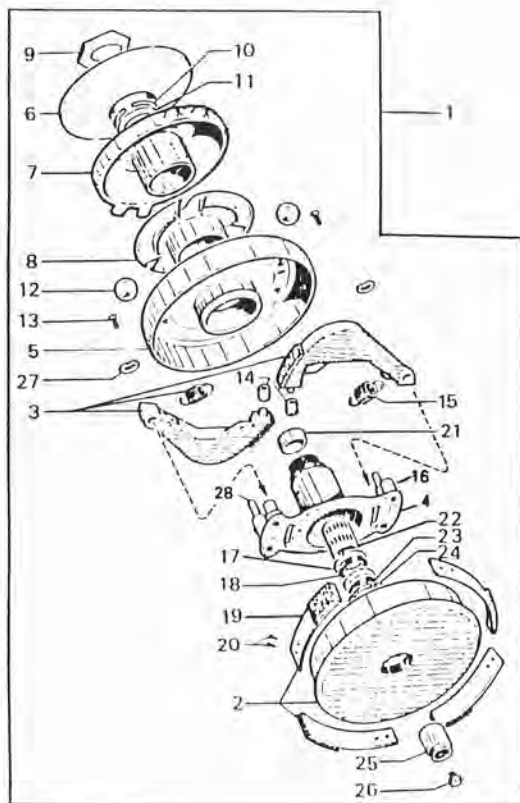


FIG.6 VARIATEUR

REP	N°PIECE	DESIGNATION	QTE	REMARQUE
1	32323	VARIATEUR	1	
2	32327	TAMBOUR	1	
3	32716	JEU DE MASSELOTES	1	
4	27245	MOYEU	1	
5	32324	CLOCHE + PARE HUILE + BILLES	1	
6	23696	JOUE FIXE	1	
7	32777	JOUE MOBILE	1	
8	20638	CAGE 3 BILLES	1	
9	16845	ECROU DE JOUE FIXE	1	
10	18331	JONC DE CENTRAGE	1	
11	16843	RONDELLE DE JOUE FIXE	1	
12	32326	BILLE Ø12	3	
13	27143	VIS Ø4x70x14	4	
14	22401	BUTEE CAOUTCHOUC	2	
15	32325	RESSORT DE MASSELOTTE	2	
16	27246	COLONNETTE A RIVER + VIS	2	
17	14562	JOUE Ø15,5x21x0,8	1	
18	32567	TRUARC EXTER.Ø15	1	
19	32328	RESSORT EMBRAYAGE	4	
20	21685	RIVET Ø4x8,2	8	
21	15187	BOUCHON	1	
22	14712	CARTOUCHE Ø15x19x22	1	
23	14563	TRUARC Ø22	1	
24	15349	JOINT DE TAMBOUR	1	
25	17455	ECROU Ø11x100	1	
26	22896	GRAISSEUR	1	
27	21946	RONDELLE INCURVEE	1	
28	32387	BUTEE DE JOUE MOBILE	2	
	14931	CALE 0,1 mm		
	14932	CALE 0,25 mm		
	14933	CALE 0,4 mm		

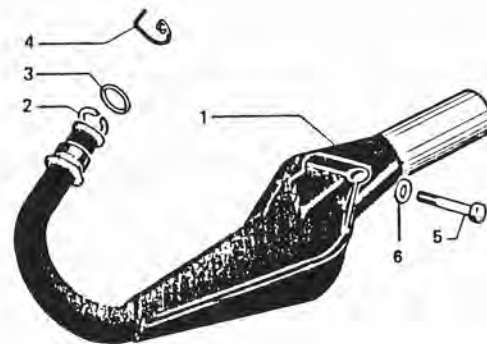
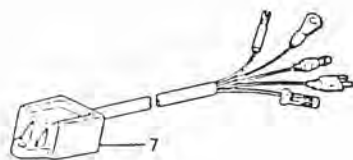
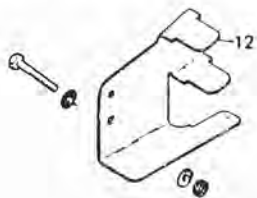
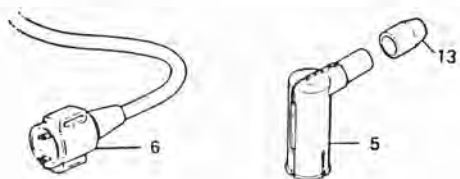
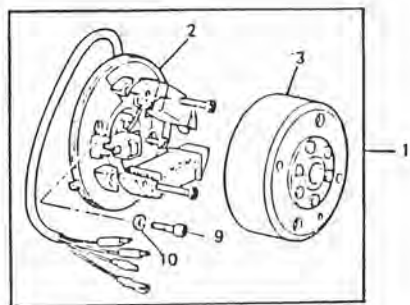


FIG. 7 ECHAPPEMENT

REP	N°PIECE	DESIGNATION	QTE	REMARQUE
1	27158	POT COBRA NOIR ET ALU	1	
2	14786	ANNEAU BUTEE D'ECROU	1	
3	00675	JOINT	1	
4	24339	FREIN D'ECROU	1	
5	32747	VIS Ø8X125X75X9	1	
6	22804	RONDELLE Ø8	1	

FIG.8 VOLANT ELECTRONIQUE

REP	N°PIECE	DESIGNATION	QTE	REMARQUE
1	32722 32031	VOLANT COMPLET MORIYAMA DUCATI → 32020 complet	1	
2	32831	STATOR COMPLET	1	
3	29998	ROTOR	1	
4	29141	ECROU A ROCHETS Ø11x100 D.	1	
5	32742	ANTIPARASITE	1	
6	32725	BOBINE HT.	1	
7	32723	BLOC CDI.	1	
8	32724	REGULATRUR	1	
9	21641	VIS CHC 6X100X20	2	
10	19092	RONDELLE CUIVRE Ø6,2	2	
12	32726	PATTE SUPPORT BOBINE	1	
13	32743	CAPUCHON D'ANTIPARASITE	1	



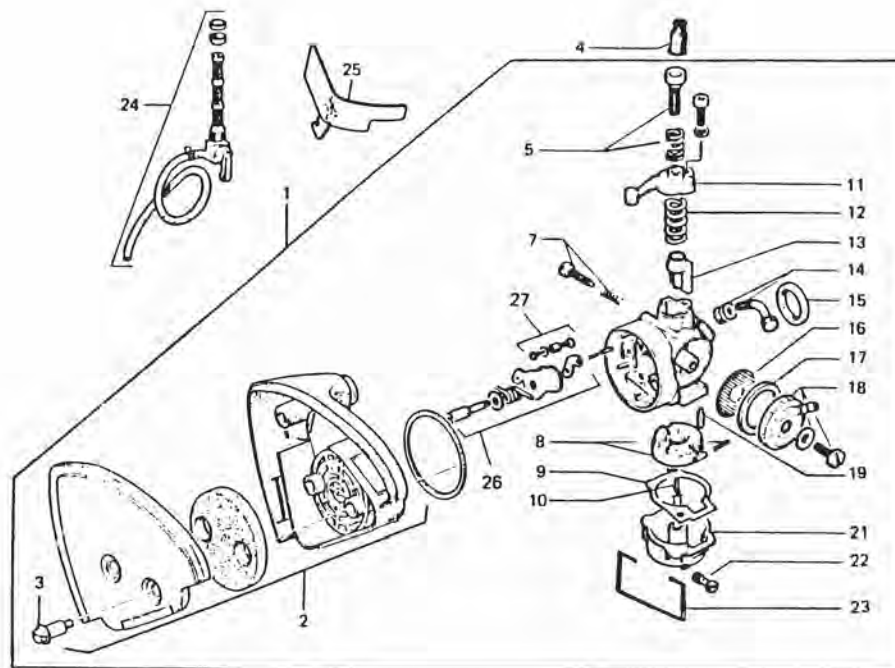
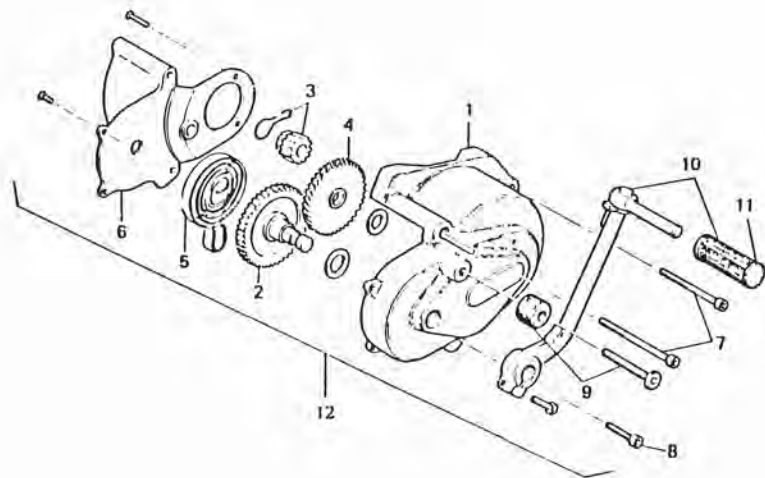


FIG.9 CARBURATEUR

REP	N°PIECE	DESIGNATION	QTE	REMARQU
1	32858	CARBURATEUR GURTNER GA14-223N	SE	
2	27722	BOITIER DE FILTRE A AIR	1	
3	32078	VIS EPAULEE L = 20,5	1	
4	22718	PROTECTEUR CAOUTCHOUC	1	
5	22686	VIS TENDEUR	1	
7	32860	VIS DE RALENTI AVEC RESSORT	1	
8	22685	FLOTTEUR	1	
9	27242	JOINT DE CUVE EXTERIEUR	1	
10	27238	TUBE DE REGLAGE	1	
11	29738	CHAPEAU DE CHAMBRE	1	
12	22692	RESSORT VOLET GAZ	1	
13	27973	VOLET DE GAZ	1	
14	22696	BOULON DE COLLIER	SE	
15	32859	JOINT 18,8X16X2	1	
16	18827	FILTRE A ESSENCE	1	
17	18828	JOINT DE COUVERCLE	1	
18	18829	COUVERCLE	1	
19	27239	POINTEAU	1	
21	29323	CUVE DE CARBURATEUR	1	
22	32342	GICLEUR DE 63	1	
23	27237	ETRIER FIXE CUVE	1	
24	26954	ROBINET ESSENCE	SE	
25	32188	PROTECTEUR DE CARBURATEUR	1	
26	32382	VOLET D'AIR COMPLET	SE	
27	32383	BARILLET DE VOLET D'AIR CPLT.	SE	
<u>NON REPRESENTE</u>				
	27241	JOINT DE CUVE INTERIEUR	1	
	24801	GICLEUR DE RALENTI DE 45	1	
	18826	JOINT DE DIFFUSEUR	1	
	27995	GICLEUR DE 62	1	

FIG.10 MISE EN MARCHÉ (KICK)



REP	N°PIECE	DESIGNATION	QTE	REMARQUE
1	29138	CARTER AVEC AXES	1	
2	29139	ARBRE DE MISE EN MARCHÉ	1	
3	26367	PIGNON D'ATTAQUE AVEC RESSORT	1	
4	26368	PIGNON DOUBLE INTERMEDIAIRE	1	
5	26464	RESSORT	1	
6	29140	CARTER INTERIEUR	1	
7	29339	VIS CHC Ø6x100x80x24	1	
8	21641	VIS CHC Ø6x100x22	2	
9	26465	BUTEÉ COMPLETE	1	
10	26754	PEDALE KICK COMPLETE	1	
11	22629	PATIN	1	
12	29212	KICK COMPLET	1	

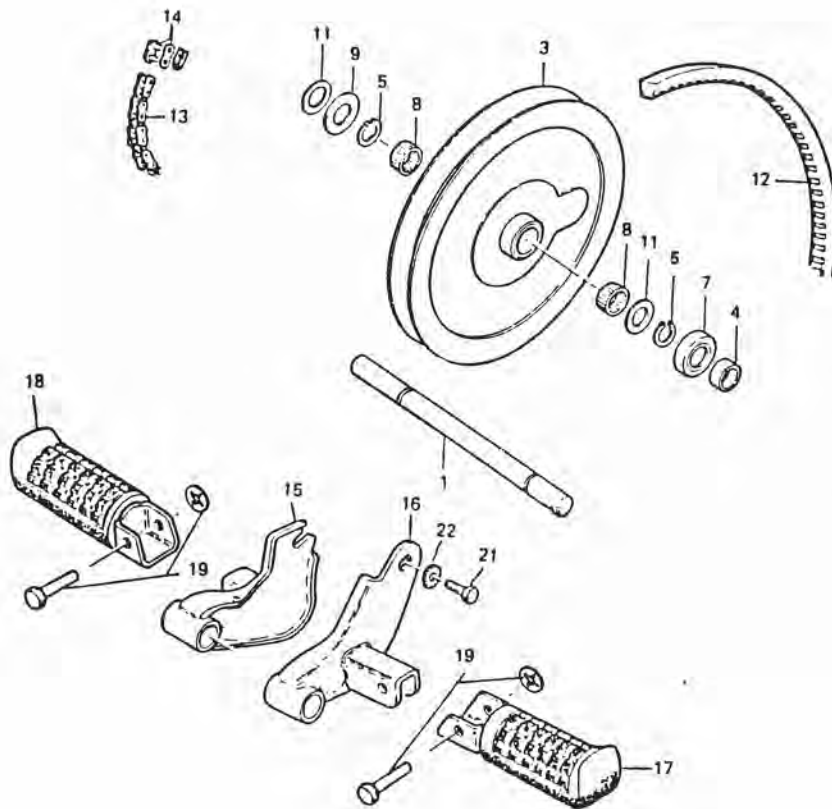
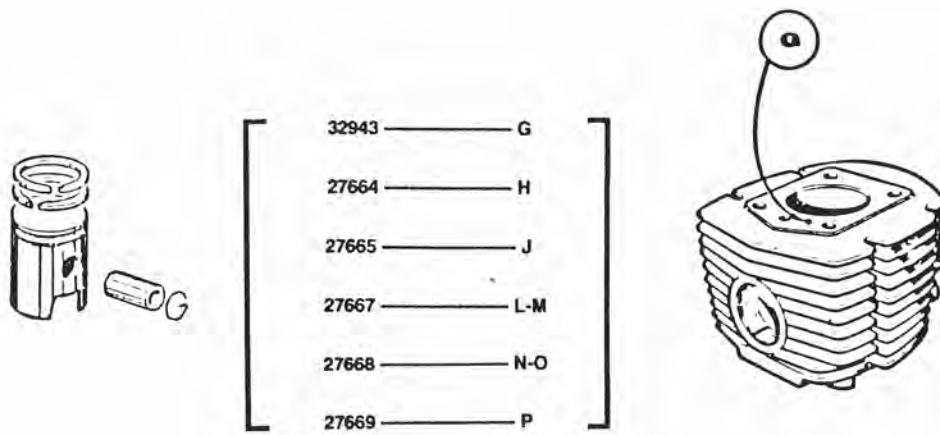


FIG. 11 POULIE REPOSE PIEDS

REP	N°PIECE	DESIGNATION	QTE	REMARQUE
1	32904	AXE PEDALIER Ø16x214	1	
3	27765	POULIE 11 DENTS (PIGNON SOUDE)	1	
4	21226	ENTRETOISE L=5,6mm	1	
5	14158	CIRCLIPS	2	
7	16568	CACHE POUSSIERE	1	
8	32885	DOUILLE AIGUILLES Ø16x22x12	2	
9	15001	JOUE Ø16,5x30x0,8	1	
11	15998	JOUE Ø16,5x26x1	3	
12	32615	COURROIE	1	
13	29939	CHAINE 108 MAILLONS	1	
14	14367	ATTACHE RAPIDE	1	
15	32042	SUPPORT REPOSE PIED DROIT	1	
16	32043	SUPPORT REPOSE PIED GAUCHE	1	
17	32048	REPOSE PIED GAUCHE	1	
18	32047	REPOSE PIED DROIT	1	
19	29206	AXE REPOSE PIEDS COMPLET	2	
20	17523	ECROU NYLSTOP	2	
21	05096	VIS Ø8x125x25	1	
22	01422	RONDELLE Ø8	1	
		<u>NON REPRESENTE</u>		
22868	GRAISSEUR		1	
32890	BAGUE DE PEDALIER		2	
17353	ANNEAU CAOUTCHOUC		2	



PISTONS

Nos cylindres sont livrés équipés de leur piston complet lequel comporte : segments, axe et freins d'axe. Pour toute demande de piston seul, il est impératif de déterminer la référence de celui-ci en fonction de la lettre frappée sur la face supérieure du cylindre, plan de joint avec la culasse.

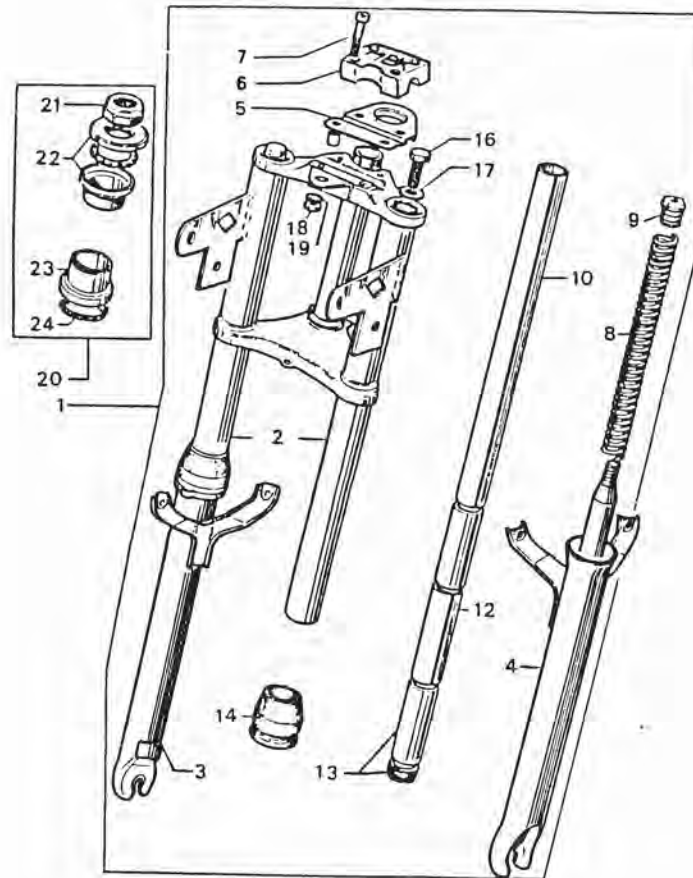


FIG. 12 FOURCHE

REP	N°PIECE	DESIGNATION	QTE	REMARQUE
1	33010	FOURCHE COMPLETE	1	MATAL. DARK
	32540	FOURCHE COMPLETE	1	BLACK
2	33011	FOURREUX ASSEMBLES	1	METAL. DARK
	32542	FOURREUX ASSEMBLES	1	BLACK/CHROME
3+4	32543	JEU DE BAS DE FOURCHE D + G	1	ORION SILVER
5	33012	DEMI PLAQUE ARRIERE	1	METAL. DARK
	32472	DEMI PLAQUE ARRIERE	1	BLACK
6	32360	BRIDE DE GUIDON	1	
7	32361	VIS CHC Ø6x100x45	4	
8	29843	RESSORT L=235x5	2	
9	25055	ATTACHE SUPERIEURE	2	
10	29842	ENTRETOISE SUP. L=271	2	
12	25057	ENTRETOISE INF. L=70	2	
13	25929	BAGUE ET ECROU INF.	2	
14	25061	MANCHON CAOUT.	2	
16	13151	VIS TH. Ø8x125x20	2	
17	26633	RONDELLE PLATE Ø8,2x28x1,5	2	
18	00010	ECROU Ø6x100	2	
19	01172	RONDELLE Ø6	2	
20	24743	JEU DE DIRECTION COMPLET	1	
21	24744	CONTRE ECROU	1	
22	24745	CONE ET CUVETTE SUP	1	
23	14208	CUVETTE INF.	1	
24	19712	CAGE A BILLES	1	
		<u>NON REPRESENTE</u>		
	00017	CATADIOPTRE	2	
	32345	BAGUE SUPPORT ANTIVOL	1	

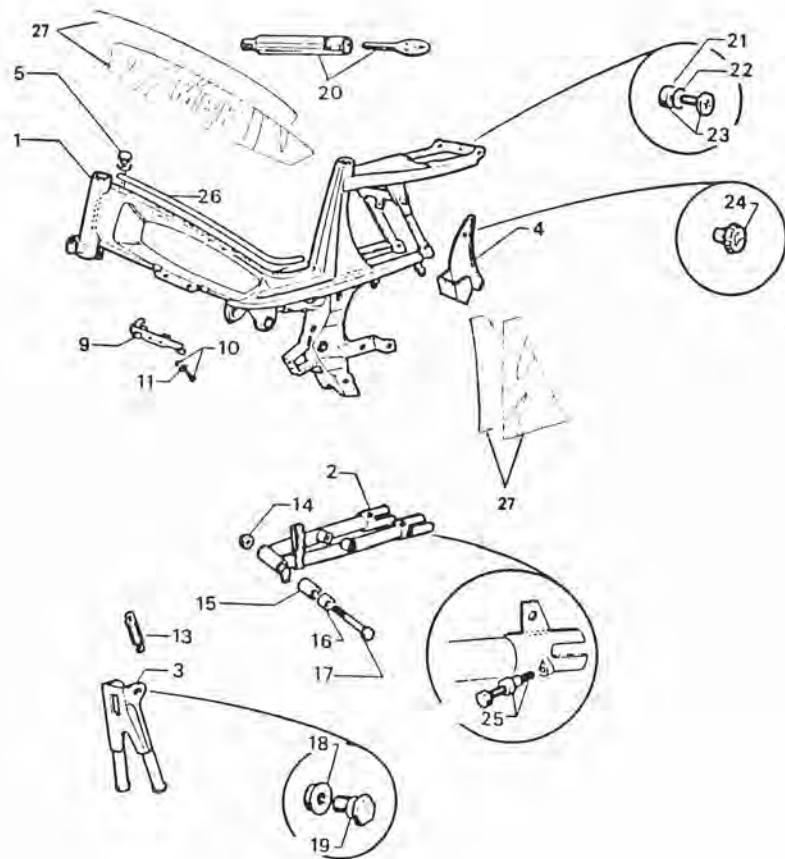


FIG.13 CADRE

REP	N°PIECE	DESIGNATION	QTE	REMARQUE
1	33006	CADRE (SANS DECOR)	1	METAL.DARK LILAS
	32037	CADRE (SANS DECOR)	1	BLACK
2	33013	BRAS OSCILLANT	1	ORION SILVER
3	32363	BEQUILLE	1	STANDARDISEE NOIRE
4	33015	BOITE A OUTILS	1	METAL.DARK LILAS
	33014	BOITE A OUTILS	1	BLACK
5	32389	BOUCHON DE RESERVOIR	1	
9	32647	PONT ATTACHE GAINES	1	NOIR
10	13245	VIS Ø5x80x12	2	
11	01171	RONDELLE Ø5	2	
13	19834	RESSORT DE BEQUILLE	1	
14	16555	ECROU NYLSTOP Ø10x100	1	
15	15871	ENTRETOISE L=41	1	
16	15870	SILENTBLOC DE BRAS	2	
17	32044	AXE Ø10x100x141,5	1	
18	20637	ECROU Ø8x100	2	
19	20586	AXE DE BEQUILLE	2	
20	26428	ANTIVOL	1	
21	00010	ECROU Ø6x100	1	
22	00797	RONDELLE Ø6	1	
23	20105	VIS Ø6x100x10	1	
24	23981	BOUTON NYLON NOIR	1	
25	23468	VIS REGLAGE Ø7x100x35	2	
26	17202	JONC ALU DE POUTRE	1	
27		DANS JEU DE DECORS 33017	1	PR.METAL.DARK LILAS
		DANS JEU DE DECORS 33018	1	POUR BLACK

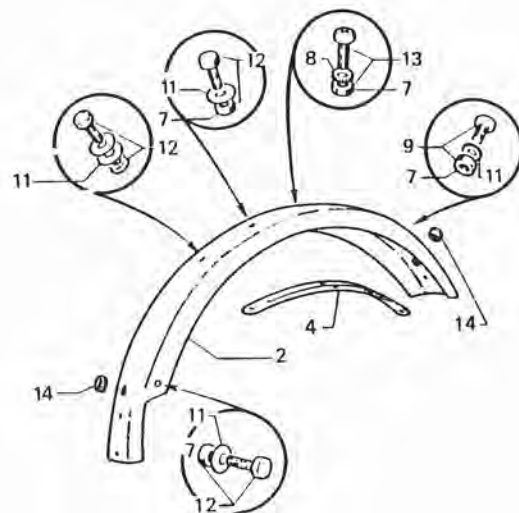
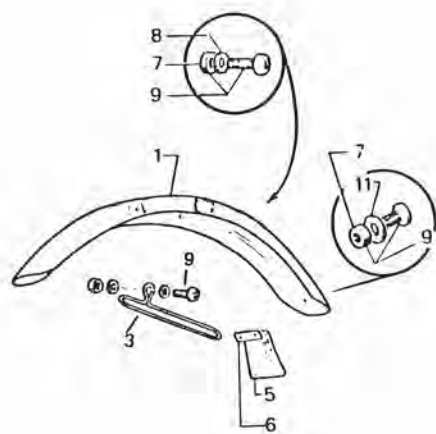


FIG.14 GARDE BOUE

REP	N°PIECE	DESIGNATION	QTE	REMARQUE
1	33007	GARDE BOUE AVANT	1	METAL.DARK LILAS
	29817	GARDE BOUE AVANT	1	BLACK
2	33008	GARDE BOUE ARRIERE	1	METAL.DARK LILAS
	32249	GARDE BOUE ARRIERE	1	BLACK
3	29845	GUIDE GAINÉ	1	CHROME
4	25740	RENFORT DE GARDE BOUE ARRIERE	1	
5	24325	BAVETTE GARDE BOUE AVANT	1	
6	23958	SECTEUR FIX.BAVETTE	1	
7	00010	ECROU Ø6x100	14	
8	00797	RONDELLE Ø6	8	
9	20105	VIS Ø6x100x20	7	
11	01172	RONDELLE NOMEL Ø6	6	
12	00679	VIS Ø6x100x16	4	
13	22588	BOULON Ø6x100x16	2	
14	23789	PASSE FILS	2	

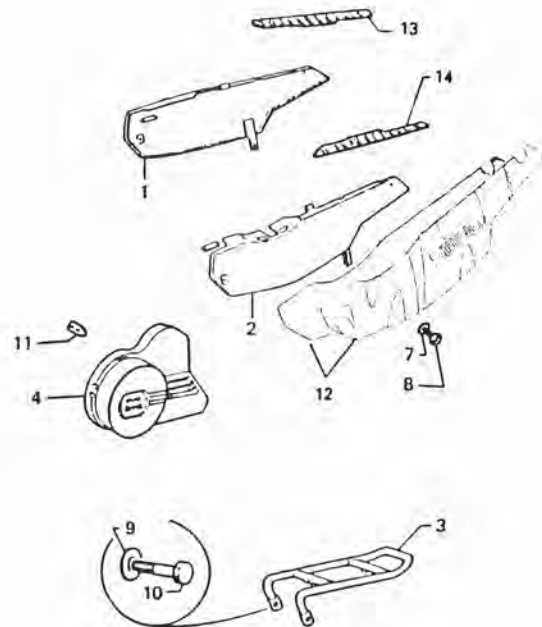


FIG.15 CARTERS

REP	N°PIECE	DESIGNATION	QTE	REMARQUE
1	32969	CARTER DROIT (SANS DECOR)	1	METAL.DARK LILAS
	32963	CARTER DROIT (SANS DECOR)	1	BLACK
2	32968	CARTER GAUCHE (SANS DECOR)	1	METAL.DARK LILAS
	32964	CARTER GAUCHE (SANS DECOR)	1	BLACK
3	24166	PORTE BAGAGES	1	CHROME
4	24579	CARTER VARIA.	1	
7	17426	RONDELLE PLASTIQUE	6	
8	17424	VIS MOLETE Ø5x90	6	
9	16947	RONDELLE Ø8,2x22x1,5	4	
10	15874	AXE FIX. PB. Ø8x100x38	2	
11	20398	ATTACHE CAPOT	2	
12		DANS JEU DE DECORS 33017	1	PR.METAL.DARK LILAS
		DANS JEU DE DECORS 33018	1	POUR BLACK
13	32887	ENJOLIVEUR DE LONGERON DROIT	1	
14	32888	ENJOLIVEUR DE LONGERON GAUCHE	1	

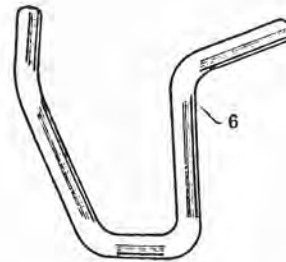
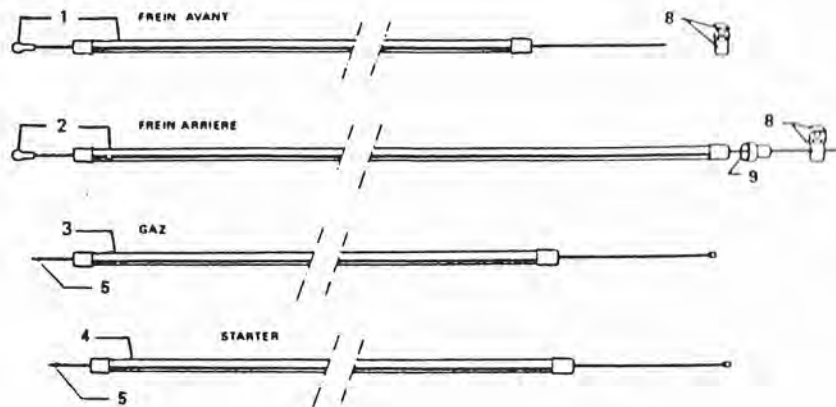


FIG.16 GUIDON

REP	N°PIECE	DESIGNATION	QTE	REMARQUE
1	32746	COMMANDE FREIN AVANT	1	
2	32021	COMMANDE FREIN ARRIERE	1	
3	32793	GAINE DE GAZ	1	
4	32794	GAINE DE STARTER	1	
5	32752	CABLE GAZ OU STARTER	1	
6	26823	GUIDON CHROME	1	
7	32764	RETROVISEUR	1	
8	00716	SERRE CABLE	2	
9	26833	BUTEE DE GAINE	1	

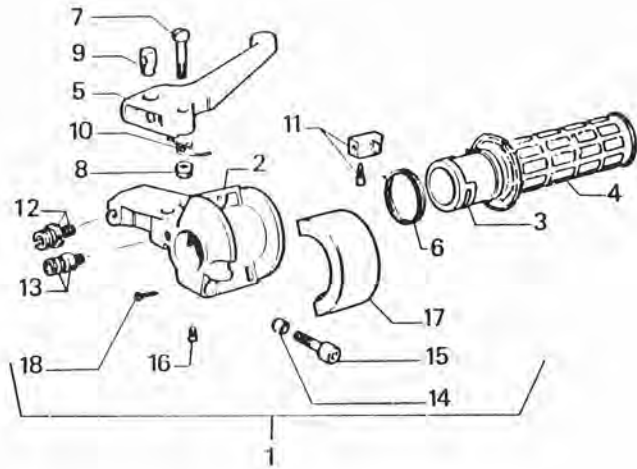


FIG.17 POIGNEE DROITE

REP	N°PIECE	DESIGNATION	QTE	REMARQUE
1	32790	POIGNEE DROITE COMPLETE	1	
2	32850	CORPS DE POIGNEE	1	
3	27636	MANCHON	1	
4	32502	JEU DE POIGNEES D+G	1	NOIR
5	40790	LEVIER DE FREIN	1	
6	27641	RESSORT MANCHON	1	
7	40792	AXE Ø6x100x25	1	
8	00014	ECROU NYLSTOP Ø6x100	1	
9	40794	BARILLET FENDU	1	
10	26606	RESSORT LEVIER	1	
11	27637	CURSEUR AVEC VIS	1	
12	26617	BARILLET DE FREIN	1	
13	23089	BARILLET DE GAZ	1	
14	26609	ENTRETOISE BISEAUTEE	1	
15	21641	VIS CHC Ø6x100x20	1	
16	27638	VIS POSITION Ø5x80	1	
17	26610	COUVERCLE	1	
18	21388	VIS FIX.COUVERCLE	1	

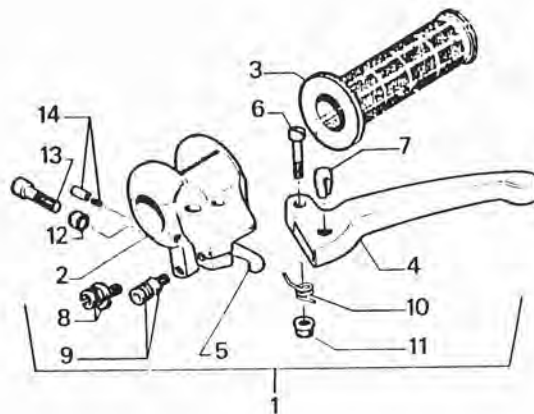
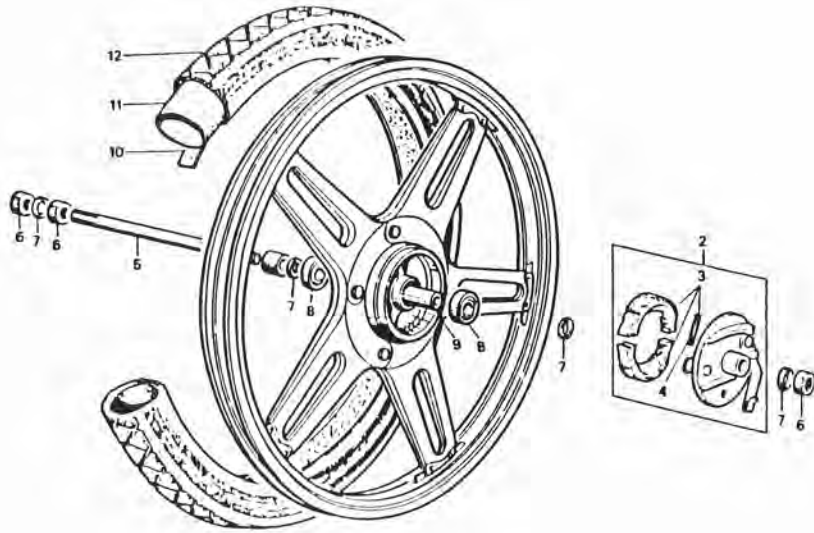


FIG.18 POIGNEE GAUCHE

REP	N°PIECE	DESIGNATION	QTE	REMARQUE
1	32753	POIGNEE GAUCHE COMPLETE	1	
2	32851	CORPS DE POIGNEE	1	
3	32502	JEU DE POIGNEES D+G	1	NOIR
4	40791	LEVIER DE FREIN	1	
5	26608	LEVIER DE STARTER	1	
6	40792	AXE Ø6x100x25	1	
7	40794	BARILLET FENDU	1	
8	26617	BARILLET DE FREIN	1	
9	23089	BARILLET DE STARTER	1	
10	26606	RESSORT LEVIER	1	
11	00014	ECROU NYLSTOP Ø6x100	1	
12	26609	ENTRETOISE BISEAUTE	1	
13	21641	VIS CHC Ø6x100x20	1	
14	27646	SERRE CABLE	1	

FIG.19 ROUE AVANT

REP	N°PIECE	DESIGNATION	QTE	REMARQUE
1	32024	ROUE AVANT BLANCHE	1	JANTE CHROMEE
2	29994	FLASQUE FREIN COMPLET	1	
3	16104	PAIRE DE MACHOIRES Ø80	1	
4	14538	RESSORTS DE MACHOIRES	2	
5	24025	AXE DE ROUE Ø10x100x145	1	
6	32060	ECROU Ø10x100x9x17	3	
7	00406	RONDELLE Ø10x20x2	4	
8	20768	ROULEMENT Ø10x30x9	2	
9	25026	ENTRETOISE Ø11x14x39	1	
10	17851	RUBAN DE JANTE	1	
11	26928	CHAMBRE A AIR 2.1/4x17	1	
12	26377	PNEU VM100 2.1/4x17 NOIR	1	MICHELIN



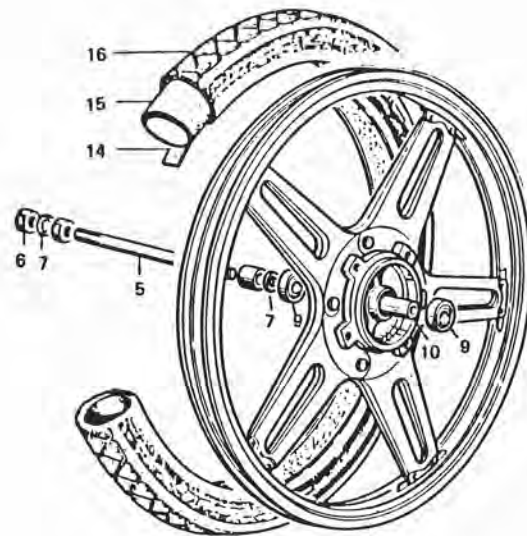


FIG. 20 ROUE ARRIERE

REP	N°PIECE	DESIGNATION	QTE	REMARQUE
1	32025	ROUE ARRIERE BLANCHE	1	JANTE CHROMEE
2	27948	FLASQUE DE FREIN COMPLET	1	
3	16104	PAIRE DE MACHOIRES Ø80	1	
4	14538	RESSORTS DE MACHOIRES	2	
5	20362	AXE DE ROUE Ø10x100x168	1	
6	24258	ECROU Ø10x100x17,5	2	
7	00406	RONDELLE Ø10x20x2	5	
9	20768	ROULEMENT Ø10x30x9	2	
10	24762	ENTRETOISE Ø11x14x56	1	
11	32553	COURONNE 56 DENTS	1	
12	00679	VIS Ø6x100x15	5	
13	01172	RONDELLE Ø6	5	
14	17051	RUBAN DE JANTE	1	
15	26928	CHAMBRE A AIR 2.1/4x17	1	
16	26377	PNEU VM100 2.1/4x17 NOIR	1	MICHELIN

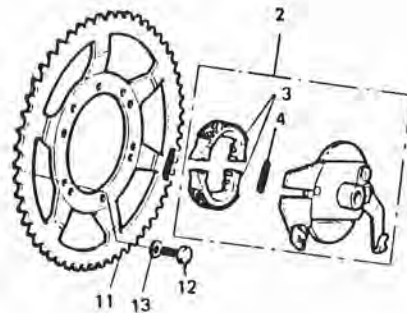


FIG. 21 AMORTISSEUR

REP	N°PIECE	DESIGNATION	QTE	REMARQUE
1	33009	AMORTISSEUR ALU/RESSORT CHROME	1	
2	29089	AXE Ø8x100x37	2	
3	16947	RONDELLE PLATE Ø8,5x24x1,5	6	
4	17024	ENTRETOISE Ø8x16x5	2	
5	00198	ECROU Ø8x100	2	
6	18758	AXE Ø8x100x46	2	

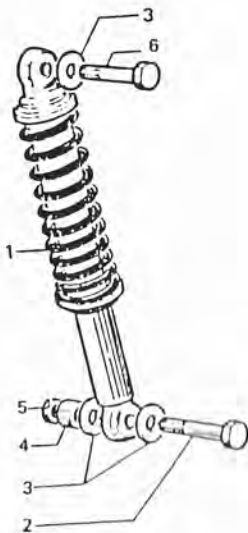


FIG. 22 SELLE

REP	N°PIECE	DESIGNATION	QTE	REMARQUE
1	32022	SELLE FDM NOIRE	1	
5	32046	FERRURE DE SELLE	1	NOIRE
6	05096	VIS Ø8x125x26	2	
8	13258	ECROU Ø8x125	2	
9	01422	RONDELLE DI. Ø8	2	

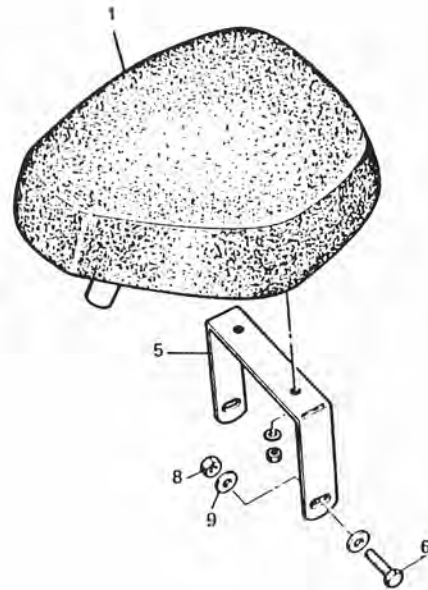
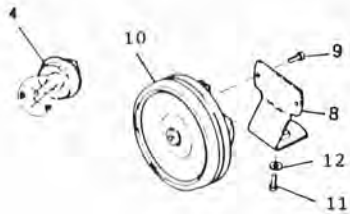
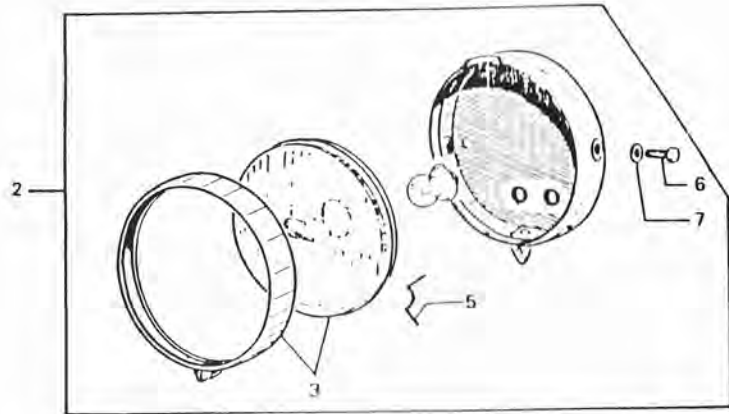


FIG. 23 PROJECTEUR

REP	N°PIECE	DESIGNATION	QTE	REMARQUE
2	32792	PROJECTEUR COMPLET	1	
3	26631	ENSEMBLE OPTIQUE	1	
4	42382	LAMPE 12V-15W.P26S BLANCHE	1	
5	14940	RESSORT	6	
6	00679	VIS Ø6x100x16	2	
7	01172	RONDELLE Ø6	2	
8	32718	PATTE FIXATION	1	
9	19606	VIS Ø5x80x8		
10	32717	AVERTISSEUR	1	
11	00046	VIS 6X100X12	1	
12	01525	RONDELLE Ø6	1	



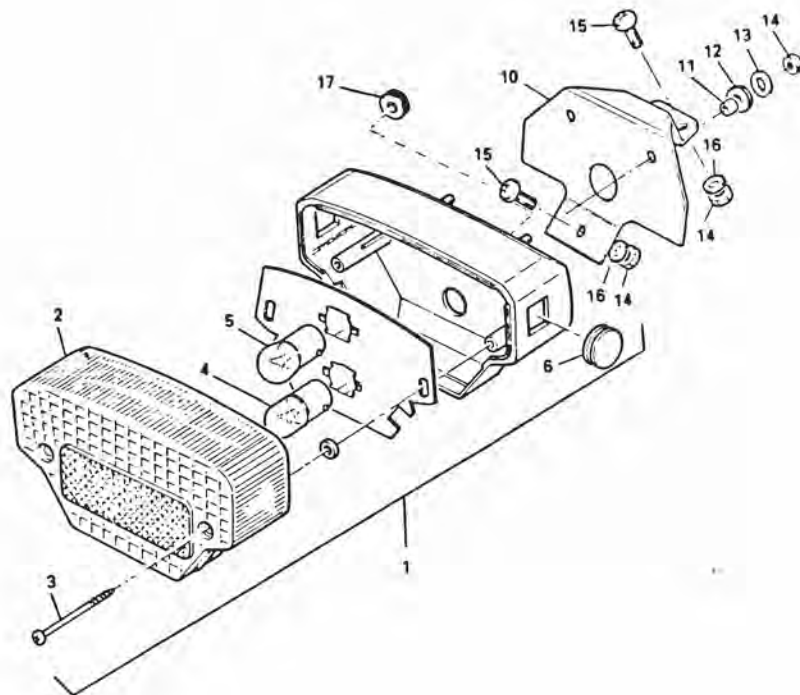


FIG. 23 FEU ARRIERE

REP N°PIECE	DESIGNATION	QTE	REMARQUE
1	32925 FEU ARRIERE COMPLET	1	
2	32955 TRANSPARENT	1	
3	32956 VIS AUTOTARAUEUSE	2	
4	26445 LAMPE 12V 5W BA15S	1	
5	26822 LAMPE 12V 10W BA15S	2	
6	32957 OBTURATEURS	2	
10	32720 PATTE SUPPORT FEU ARRIERE	1	
11	22910 ENTRETOISE	2	
12	32744 PASSE FILS	2	
13	01545 RONDELLE PLATE	2	
14	00014 ECROU Ø6X100mm	5	
15	20105 VIS Ø6X100mm	3	
16	01172 RONDELLE NOMEL	3	
17	32745 PASSE FILS	1	
	<u>NON REPRESENTE</u>		
	00017 CATADIOPTRES	2	

FIG.25 COMPTEUR

REP	N°PIECE	DESIGNATION	QTE	REMARQUE
1	32735	COMPTEUR	1	
2	26037	COMMANDE DE COMPTEUR	1	
3	24186	DEMULTIPLICATEUR	1	
4	17793	JOINT MOUSSE	1	
7	32187	PORTE LAMPE	1	
8	22576	LAMPE 12V-2W.BA7S	1	

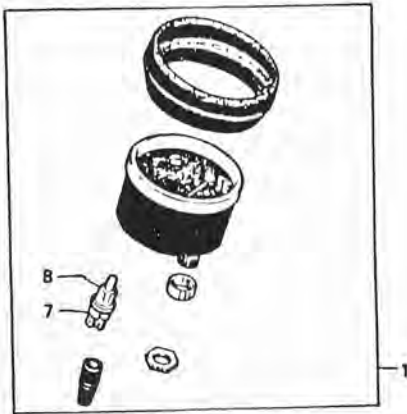
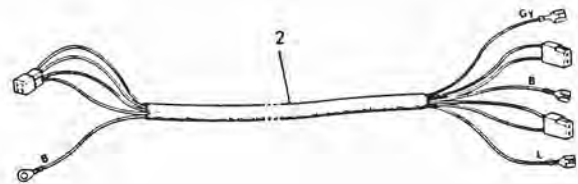
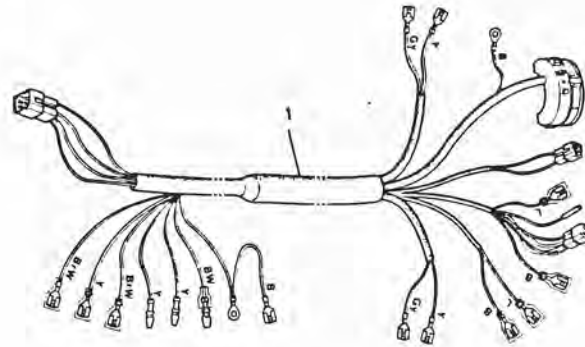
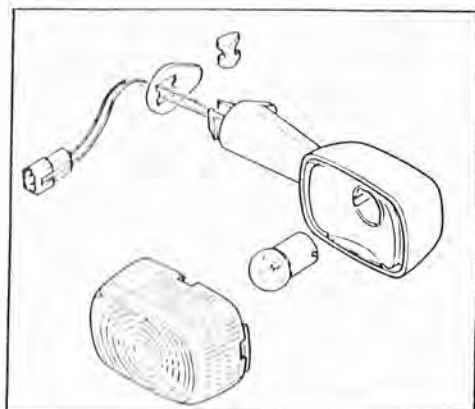


FIG.26 FILERIES

REP	N°PIECE	DESIGNATION	QTE	REMARQUE
1	32035	COMMUTATEUR ECLAIRAGE AVEC FAISCEAU	1	
2	32727	FAISCEAU ARRIERE	1	
3	32741	CONTACTEUR DE STOP	2	
4	26725	CAPUCHON CONTACTEUR	2	
		<u>NON REPRESENTE</u>		
	23825	COLLIER PLASTIQUE		



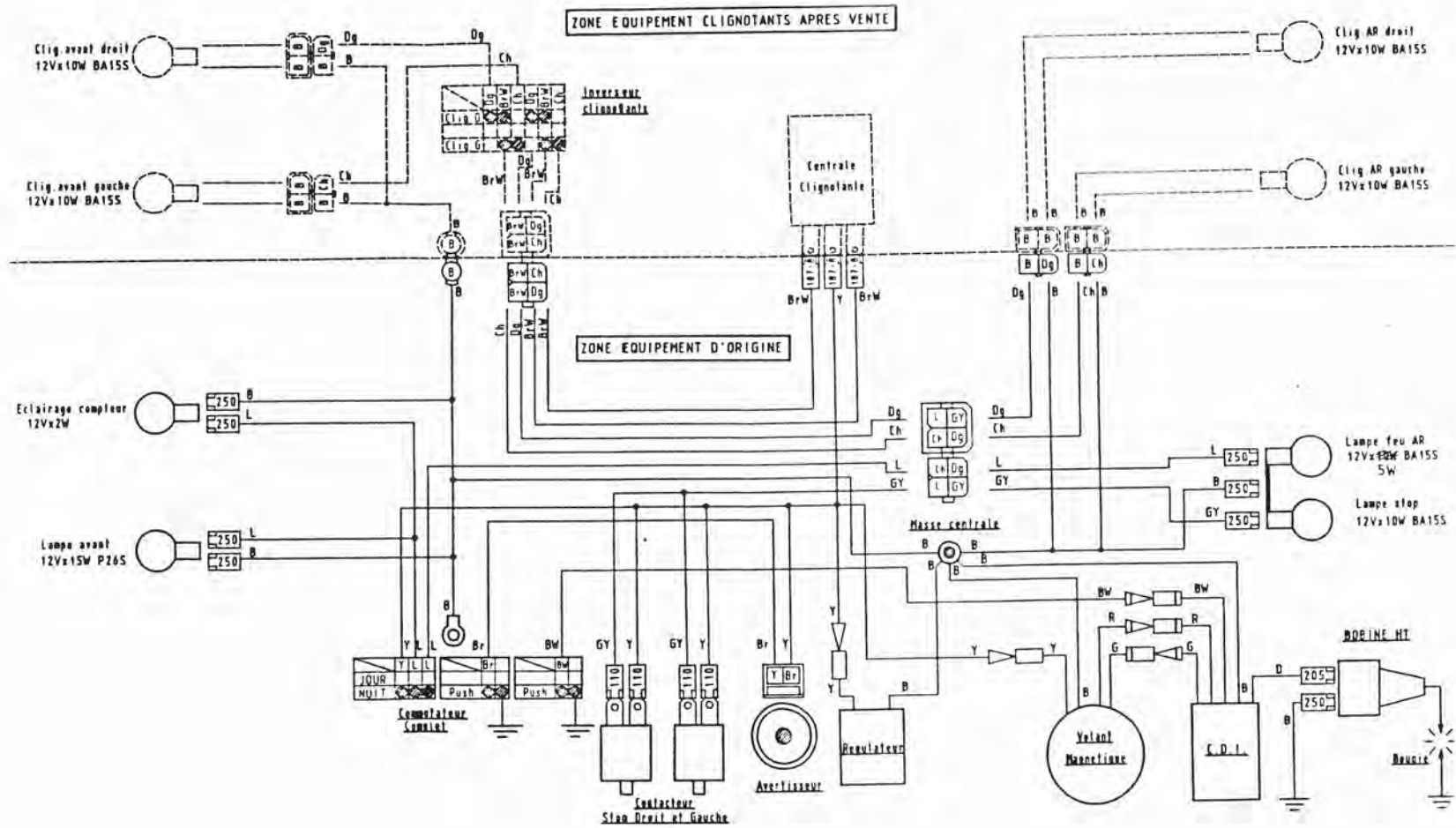


NOTA: POUR BRANCHEMENT SE REFERER AU PLAN DE CABLAGE

FIG.28 CLIGNOTANT

REP	N°PIECE	DESIGNATION	QTE	REMARQUE
32926	KIT COMPLET PREEQUIPEMENT			
	<u>COMPOSITION DU KIT</u>			
32738	COMMUTATEUR CLIGNOTANT AVEC FAISCEAU			
32739	CENTRALE			
32927	CLIGNOTANT AVEC BRAS			
26822	LAMPE DE CLIGNOTANT 12V 10W			
23825	COLLIER PLASTIQUE			
00046	BOULON			
00014	RONDELLE			
33019	PION FIX.CLIGNOTANT			
33018	TRANSPARENT CLIGNOTANT			
21880	VIS FIX CENTRALE			

SCHEMA DE BRANCHEMENT



RECAPITULATIF PEINTURES

TEINTES	BOMBES	STYLOS	MODELES
Aconit	02131	02132	ZX50-MAGNUM
Bianc	01465		51 SUPER-51 CLUB JAZZ
Bleu azural	01949		88 LCM
Bleu Caraïbes	01994		HOBBY
Bleu Clair	01345		85-88-881
Bleu Club	01959		M11-51 CF
Bleu Daytona	02001	02002	DAYTONA CRUISER
Bleu Daytona pailleté	02003		DAYTONA CRUISER
Bleu France	01914		51CF-51V-881U-MAGNUM MAGNUM RACING
Bleu métallisé	01883		H40-H50
Bleu Ming	01985		51VLM
Bleu Océan	02083	02084	ACTIVE50-BELUGA80-BW'S MAGNUM 93
Bleu Pacifique	02129	02130	HARD ROCK-BELUGA50 BOOSTER-BW'S-MAG.RACIN
Bleu Pervenche	02123	02124	51 CLUB JAZZ
Bleu Provence	01913		H50
Bleu transparent	01973		51 SUPER-41S
Bordeaux	02125	02126	ACTIVE 80
Brun Apache	01976		51 NEW WEST
Brun métallisé	01908		M3
Burning red	02074	02075	ACTIVE50-BELUGA80-41
Céramic white	02038	02039	MAGNUM RACING
Chappy red	02030	02031	CT50-MAGNUM RACING-41- SPORT
Chaudron	01298		AV89
Cristal	02092	02093	EVASION-BOOSTER-BW'S
Dark bluish grey	02151	02152	BELUGA80-EVOLIS-ZEST
Dark Grey	02142	02143	BOOSTER-51CLUB JAZZ
Deep violet	02096	02097	ZX50-BOOSTER-41SALSA

RECAPITULATIF PEINTURES

TEINTES	BOMBES	STYLOS	MODELES
Faraway blue	02090	02091	DT50-(cadre DX)-BW'S
Glittering black	02032	02033	ACTIVE50-BELUGA50-SPOR BELUGA80
Grège	01895		M3PRT-7 RANGER
Gris alu	01980		T.types pièces cyclo.
Gris fumé	89934	89935	ROCK
Gris perle	01975		51V-881P
Gris Silver	01956		T.types pièces cyclo.
Iris	85872	85873	(roues Griméca)
Jaune bouton d'or	01969		(roues Griméca)
Lavander	85882	85883	ACTIVE 50
Light metallic gray	02085	02086	(roues ACTIVE,BOOSTER)
Mandarine	01948		H40-H50
Métal.Dark lilas	02169	02170	SWING 93
Métal.Dark Turquoise	02167	02168	PASSION 93.
Noir brillant	01510		41SALSA-SWING-DT50-ROC EVAS.PASS.MAG.51SUP.
Noir mat	01809		pièces cyclo.
Noir mat (Hte.Tempér.)	01958		échappements.
Noir pailleté	02034	02035	MAGNUM-MAGNUM LTD-ROCK HARD ROCK
Orange	01817		SP92
Purple Joy	02102	02103	SWING
Purplish White	02127	02128	DT 50
Raspberry red	02159	02160	BW'S
Rodhamine	85874	85875	41 SALSA
Rose lumière	85583	85584	
Rouge Baccarat	01960		51MOB CROSS-51SUPER
Rouge Californie	01467		SP94TT
Rouge Grenat	01955		51V-51SUPER
Rouge Transparent	01509		SP93-51SUPER-41S
Rouge turbo	82600	82601	ROCK

TEINTES	BOMBES	STYLOS	MODELES
Sable Doré	01957		M16
Samson Blue	02076	02077	DAYTONA CRUISER 2
Sky blue	02098	02099	HARD ROCK-PASSION
Star Silver	02079	02080	ACTIVE 80
Sophia yellow	02094	02095	ROCK RACING
Vert Banquise	01964		M16-51SUPER
Vert Bastogne	01943		7 RANGER
Vert bourgeois	01952		7
Vert cottage	01974		M11
Vert Epicéa	01969		51 WEST
Vert Irlande	01758		Cyclos export
Vert lumière	98411	98877	
Vert printemps	01937		H40-H50
Versailles green	02153	02154	EVOLIS-BELUGA50
Vivid red	02149	02150	BW'S
Water green	02036	02037	ACTIVE50-41-BOOSTER SWING



BOMBES PEINTURE
Voir tableau

SOMMAIRE

MOTEUR			
MOTEUR - JOINTS	B2	CARTERS - PORTE BAGAGES	C3
CYLINDRE - CULASSE	B3	GUIDON - COMMANDES	C4
CARTERS - VILEBREQUIN	B4	POIGNEE DROITE	C5
FIXATION MOTEUR	B5	POIGNEE GAUCHE	C6
ADMISSION	B6	ROUE AVANT	C7
VARIATEUR	B7	ROUE ARRIERE	C8
ECHAPPEMENT	B8	AMORTISSEURS	C9
VOLANT ELECTRONIQUE	B9	SELLE	C10
CARBURATEUR	B10	PROJECTEUR	C11
DEMARREUR (KICK)	B11	FEU ARRIERE	C12
POULIE - REPOSE PIEDS	B12	COMPTEUR	C13
AJUSTEMENT CYLINDRE PISTON	B13	FILERIES	C14
CYCLE		CLIGNOTANTS	C15
FOURCHE TELESCOPIQUE	B14	PLAN DE CABLAGE	D2
CADRE - BRAS OSCILLANT	B15	ACCESSOIRES - PEINTURE	D3
GARDE BOUE	C2	INDEX NUMERIQUE	M1

INDEX NUMERIQUE

00010 B5	14933 B7	21294 B3	25061 B14	29140 B11	32615 B12	33013 B15
00010 B14	14940 C11	21388 C5	25173 B5	29141 B9	32647 B15	33014 B15
00010 B15	15001 B12	21641 B6	25538 B2	29206 B12	32716 B7	33015 B15
00010 C2	15094 B3	21641 B9	25538 B3	29212 B11	32717 C11	33018 C15
00014 B5	15187 B7	21641 B11	25538 B4	29323 B10	32718 C11	33019 C15
00014 C5	15349 B7	21641 C5	25740 C2	29339 B11	32720 C12	40790 C5
00014 C6	15855 B4	21641 C6	25929 B14	29738 B10	32722 B9	40791 C6
00014 C12	15870 B15	21685 B7	26037 C13	29817 C2	32723 B9	40792 C5
00014 C15	15871 B15	21880 C15	26367 B11	29842 B14	32724 B9	40792 C6
00017 B14	15874 C3	21946 B7	26368 B11	29843 B14	32725 B9	40794 C5
00017 C12	15934 B5	22148 B3	26377 C7	29845 C2	32726 B9	40794 C6
00046 C11	15998 B12	22401 B7	26377 C8	29939 B12	32727 C14	42382 C11
00046 C15	16104 C7	22576 C13	26391 B4	29994 C7	32735 C13	00198 C9
00050 B5	16104 C8	22588 C2	26428 B15	29998 B9	32738 C15	
00053 B3	16555 B15	22629 B11	26445 C12	32021 C4	32739 C15	
00406 C7	16568 B12	22685 B10	26464 B11	32022 C10	32741 C14	
00406 C8	16843 B7	22686 B10	26465 B11	32024 C7	32742 B9	
00658 B3	16845 B7	22692 B10	26606 C5	32025 C8	32743 B9	
00675 B8	16947 C3	22696 B10	26606 C6	32035 C14	32744 C12	
00679 C2	16947 C9	22718 B10	26608 C6	32037 B15	32745 C12	
00679 C8	17024 C9	22804 B8	26609 C5	32042 B12	32746 C4	
00679 C11	17202 B15	22868 B12	26609 C6	32043 B12	32747 B8	
00716 C4	17353 B12	22896 B7	26610 C5	32044 B15	32748 B5	
00797 B15	17424 C3	22910 C12	26617 C5	32046 C10	32749 B5	
00797 C2	17426 C3	23089 C5	26617 C6	32047 B12	32752 C4	
00968 B5	17455 B7	23089 C6	26631 C11	32048 B12	32753 C6	
01171 B15	17523 B5	23393 B6	26633 B14	32060 C7	32764 C4	
01172 B5	17523 B12	23394 B2	26725 C14	32078 B10	32777 B7	
01172 B14	17793 C13	23394 B6	26754 B11	32187 C13	32790 C5	
01172 C2	17851 C7	23395 B2	26822 C12	32188 B10	32792 C11	
01172 C8	17851 C8	23395 B6	26822 C15	32249 C2	32793 C4	
01172 C11	18331 B7	23468 B15	26823 C4	32277 B4	32794 C4	
01172 C12	18758 C9	23696 B7	26833 C4	32278 B6	32831 B9	
01285 B4	18826 B10	23761 B5	26928 C7	32323 B7	32850 C5	
01422 B12	18827 B10	23789 C2	26928 C8	32324 B7	32851 C6	
01422 C10	18828 B10	23791 B2	26954 B10	32325 B7	32858 B10	
01525 C11	18829 B10	23791 B4	27143 B7	32326 B7	32859 B10	
01527 B5	18921 B5	23825 C14	27158 B8	32327 B7	32860 B10	
01545 C12	18966 B2	23825 C15	27211 B4	32328 B7	32885 B12	
01990 B3	19019 B5	23958 C2	27237 B10	32329 B5	32887 C3	
05096 B12	19092 B9	23981 B15	27238 B10	32330 B4	32888 C3	
05096 C10	19606 C11	24025 C7	27239 B10	32334 B3	32890 B12	
13151 B14	19712 B14	24166 C3	27241 B10	32335 B3	32904 B12	
13245 B15	19834 B15	24186 C13	27242 B10	32342 B10	32925 C12	
13258 C10	19886 B5	24258 C8	27245 B7	32345 B14	32926 C15	
14158 B12	19888 B5	24325 C2	27255 B2	32360 B14	32927 C15	
14208 B14	20105 B15	24339 B8	27636 C5	32361 B14	32955 C12	
14367 B12	20105 C2	24498 B5	27637 C5	32363 B15	32956 C12	
14538 C7	20105 C12	24499 B5	27638 C5	32382 B10	32957 C12	
14538 C8	20205 B4	24500 B4	27641 C5	32383 B10	32963 C3	
14562 B7	20362 C8	24501 B4	27646 C6	32387 B7	32964 C3	
14563 B7	20398 C3	24579 C3	27722 B10	32389 B15	32968 C3	
14712 B7	20534 B5	24743 B14	27765 B12	32472 B14	32969 C3	
14716 B4	20586 B15	24744 B14	27919 B4	32502 C5	33006 B15	
14786 B8	20637 B15	24745 B14	27948 C8	32502 C6	33007 C2	
14854 B2	20638 B7	24762 C8	27973 B10	32540 B14	33008 C2	
14854 B3	20768 C7	24801 B10	27995 B10	32542 B14	33009 C9	
14931 B7	20768 C8	25026 C7	29089 C9	32543 B14	33010 B14	
14932 B7	21014 B5	25055 B14	29138 B11	32553 C8	33011 B14	
	21226 B12	25057 B14	29139 B11	32567 B7	33012 B14	