

MBK SERVICE
Société Nouvelle MOTOBECANE

N° 7195



CATALOGUE PIECES DE RECHANGE

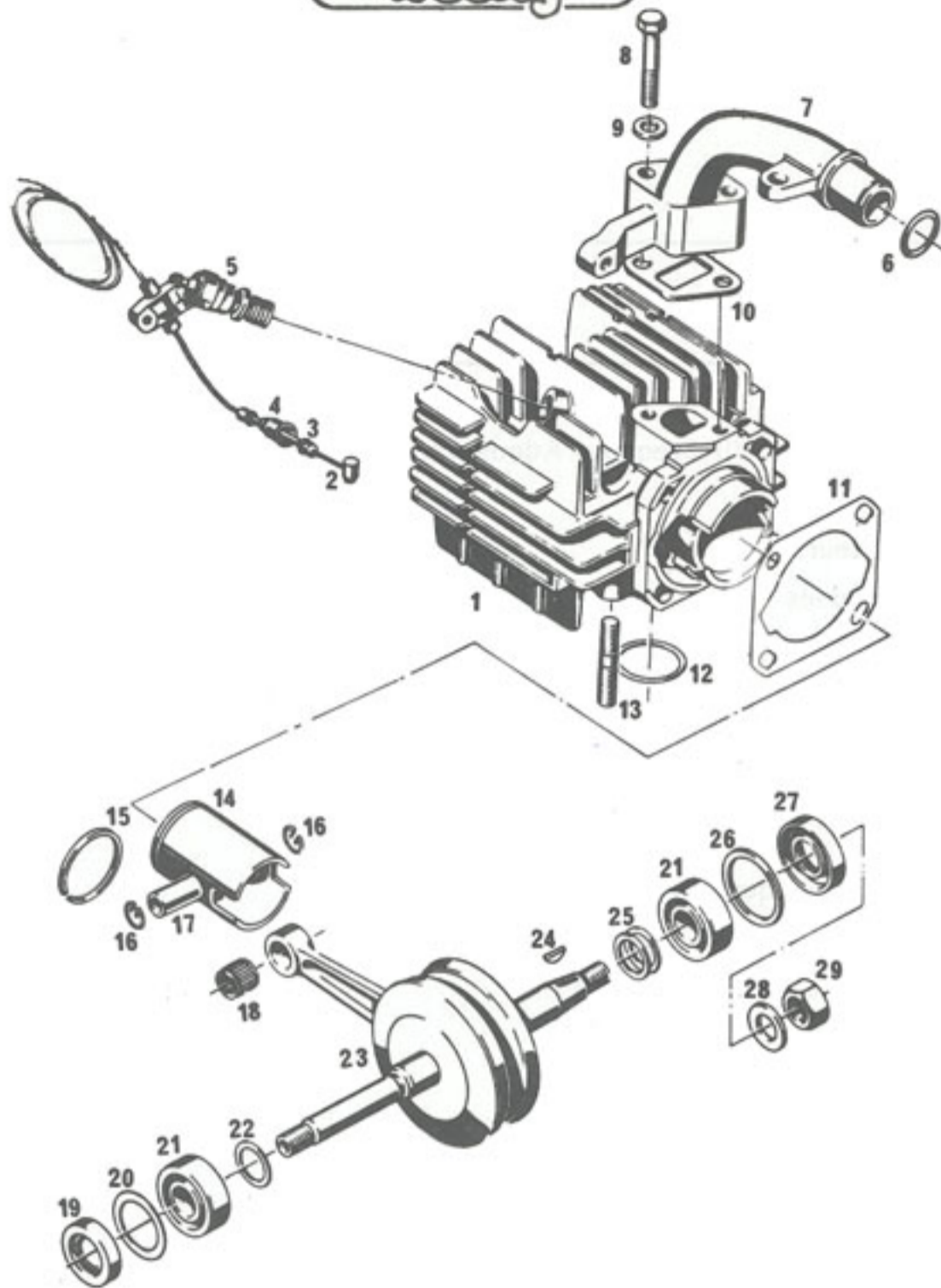
weekly

SOMMAIRE

Pages	Désignation
2-3	Cylindre - Piston - Vilebrequin - Admission - Décompresseur
4-5	Embrayage
6	Carters moteur
7	Boîte de vitesses
8	Pédalier
9	Volant magnétique
10	Carburateur
11	Silencieux admission
12	Echappement
13	Fourche télescopique - Jeu de direction
14	Garde-boue
15	Cadre - Bras oscillant - Béquille
16	Réservoir - Selle - Robinet essence
17	Carters
18	Amortisseur
19	Guidon - Fixation
20	Poignée tournante
21	Poignée gauche
22	Câbles - Commandes
23	Moyeu avant Ø70 "LELEU"
24	Roue avant - Pneu - Chambre
25	Moyeu arrière Ø70 "LELEU"
26	Roue arrière - Pneu - Chambre
27	Projecteur
28	Feu arrière
29	Clignotant
30	Compteur
31	Fileries (machine sans clignotant)
32	Fileries (machine avec clignotants)
33	Bombes de peinture

CYLINDRE PISTON - VILEBREQUIN - ADMISSION - DÉCOMPRESSEUR

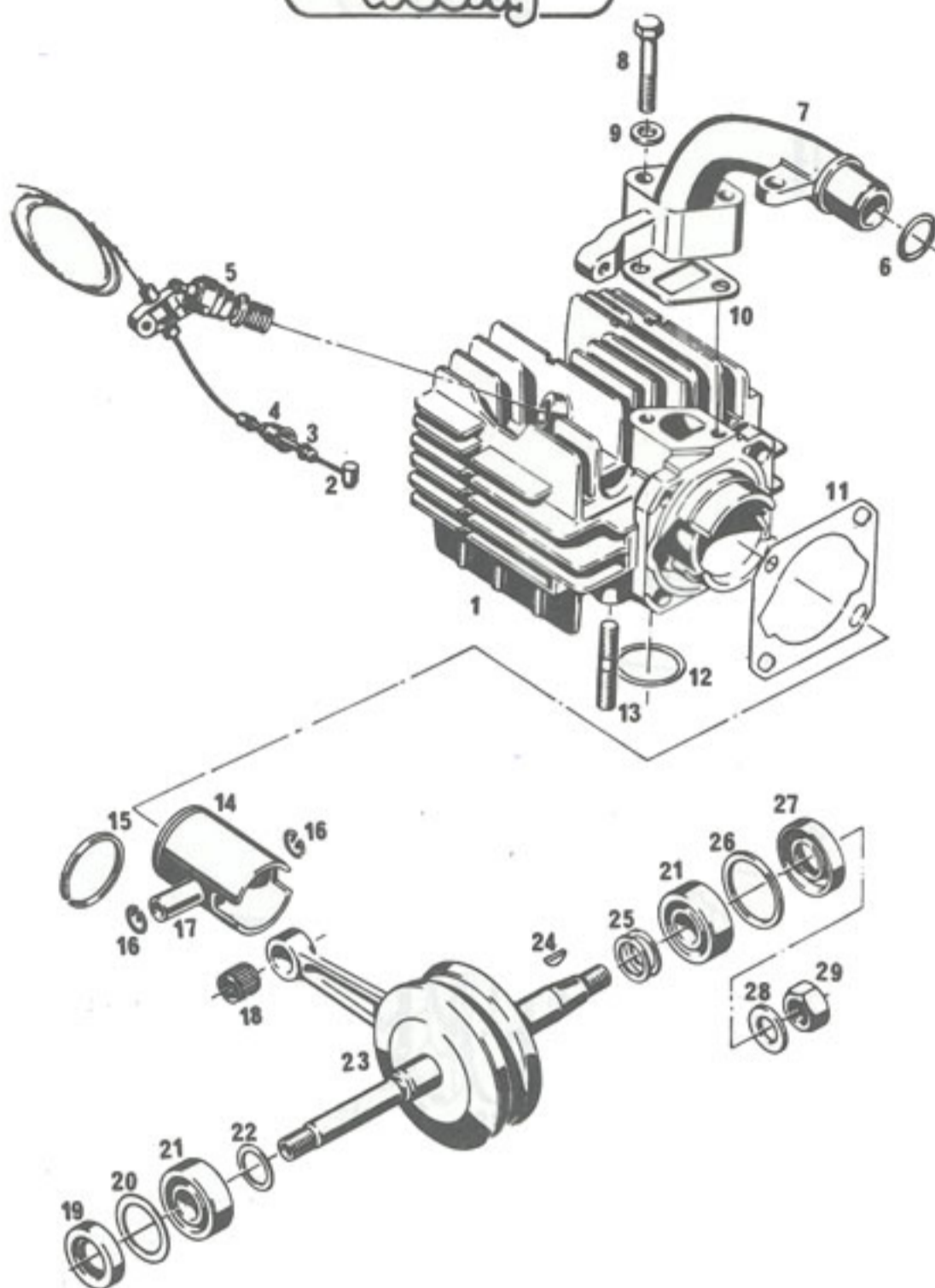
weekey



Rep	N° Pièce	Qté	Désignation	Rep	N° Pièce	Qté	Désignation
1	27335	SE	Cylindre avec piston cplt	9	27320	2	Moteur SACHS 505. 1D
2	27336	1	Câble de décompresseur avec raccord, L: 1370 mm	10	1172	2	Rondelle Ø6
3	27337	1	Gaine de décompresseur L : 73 mm	11	27443	1	Joint tubulure adm.
4	27338	1	Caoutchouc de protection	12	27340	1	Joint embase cylindre
5	27339	1	Décompresseur complet	13	27454	1	Joint d'échapt Ø8x33 mm
6	27441	1	Joint d'étanchéité Ø17x1,5 mm	14	27455	2	Goujon fix.échapt Ø8x20 mm
7	27442	1	Tubulure admission	15	27341	SE	Piston cplt Ø38 - H.50,5 mm
8	22954	2	Vis fix. tubul. Ø6x100x35 mm	16	27342	1	Segment de piston, H.1,5 mm
					27343	2	Frein d'axe de piston

CYLINDRE PISTON - VILEBREQUIN - ADMISSION - DÉCOMPRESSEUR

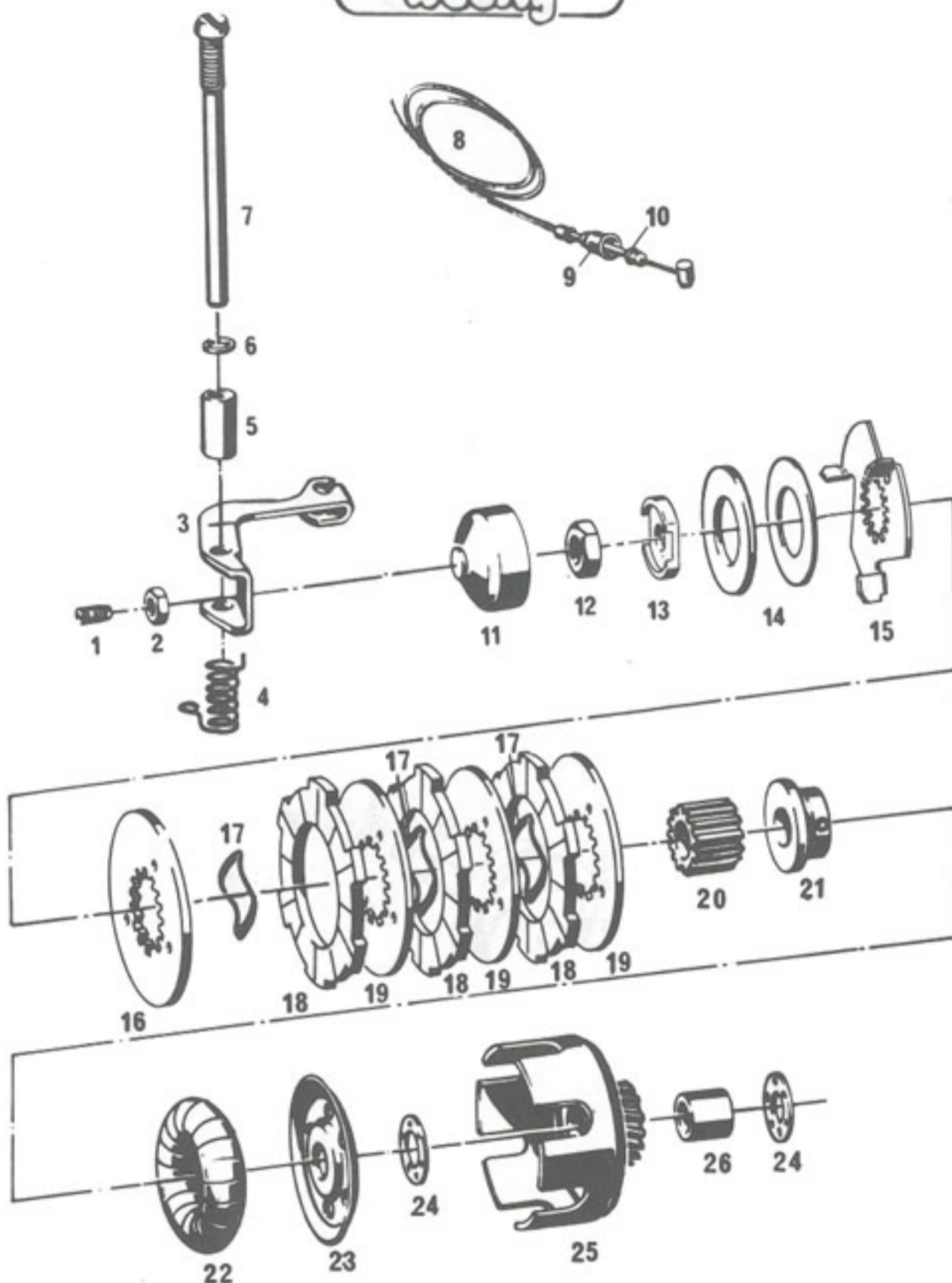
weekly



Rep	N° Pièce	Qté	Désignation	Rep	N° Pièce	Qté	Désignation
17	27344	1	Axe de piston	25	27353		Joue de calage 15,3x20x0,5
18	27345	1	Cage à aiguilles pied de bielle $\Phi 12 \times 15 \times 13$ mm	25	27354		Joue de calage 15,3x20x1
19	27346	1	Joint anti-fuite côté embrayage $\Phi 15 \times 30 \times 5,5$ mm	25	27355		Joue de calage 15,3x20x0,1
20	27347	1	Joue de calage (ext.)	25	27356		Joue de calage 15,3x20x0,15
21	27348	2	Roulement de vilebrequin	26	27349	1	Joue côté volant $\Phi 30 \times 36,8 \times 1,5$ mm
22	27353	1	Joue de calage $\Phi 15,3 \times 20 \times 0,5$	27	27357	1	Joint anti-fuite côté volant $\Phi 15 \times 35 \times 9$ mm
23	27350	SE	Vilebrequin complet	28	27413	1	Rondelle écrou de volant $\Phi 10,7 \times 20,2 \times 1,7$ mm
24	27351	1	Clavette rotor de volant	29	27414	1	Ecrou de volant $\Phi 10$
25	27352		Joue de calage 15,3x20x0,3 mm	27456	SE	Jeu de joints moteur	

EMBAYAGE

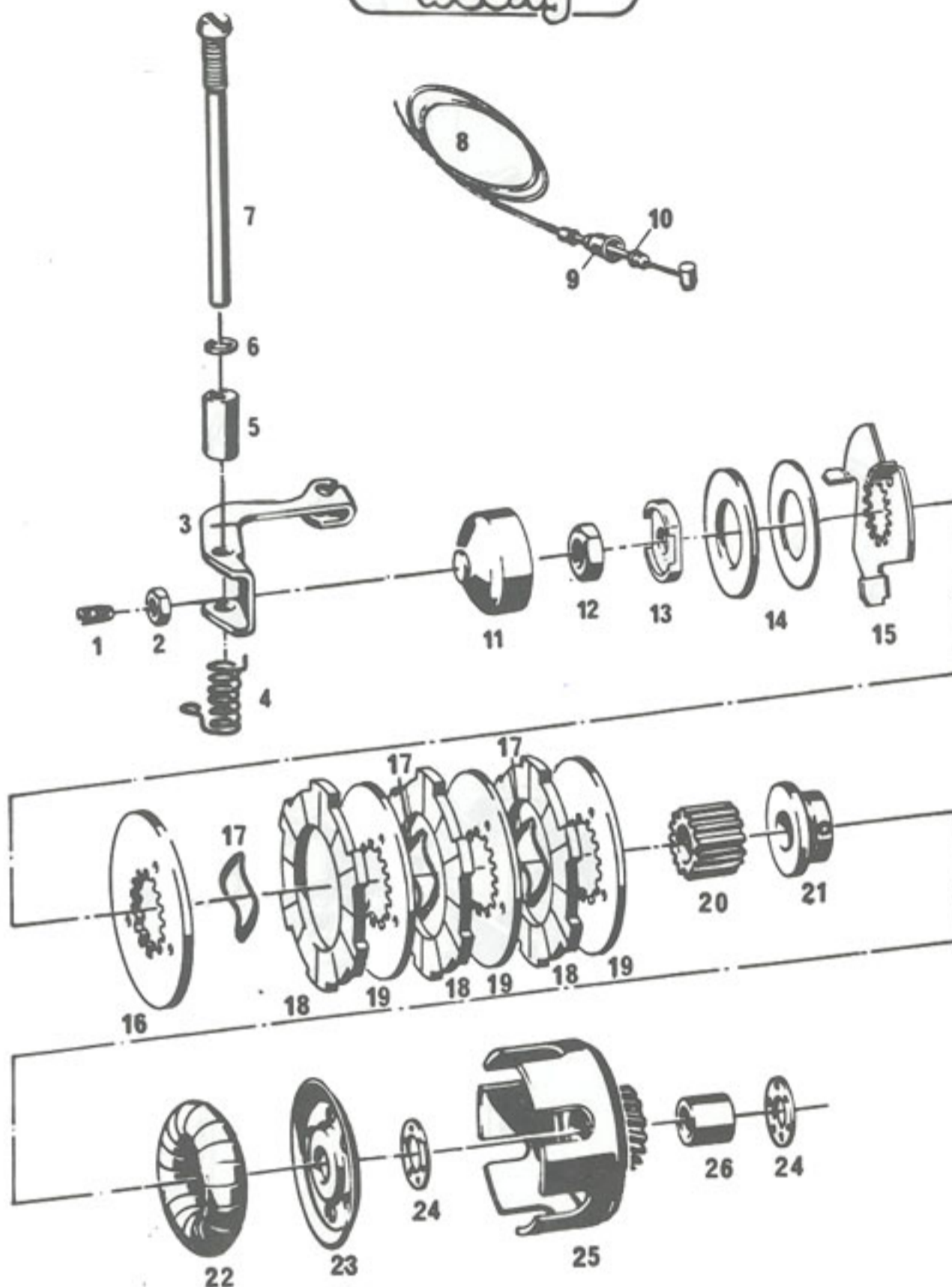
weekly



Rep	N° Pièce	Qté	Désignation	Rep	N° Pièce	Qté	Désignation
1	27373	1	Doigt de réglage embrayage Ø8x100x13,5 mm	10	27337	1	Gaine embrayage, L: 73 mm
2	27374	1	Ecrou de doigt de réglage	11	27380	1	Butée d'embrayage
3	27375	1	Levier de débrayage	12	27381	1	Ecrou blocage embrayage Ø10x6 mm
4	27376	1	Ressort rappel levier de débrayage	13	27382	1	Platine embrayage
5	27377	1	Entretoise levier de débrayage Ø7,6x12x21,2 mm	14	27383		Joue calage Ø24,8x44x0,5
6	27378	1	Joint torique	14	27384		Joue calage Ø24,8x44x0,8
7	27379	1	Axe de levier débrayage	14	27385		Joue calage Ø24,8x44x1
8	27336	1	Câble d'embrayage L: 1370 mm	14	27386		Joue calage Ø24,8x44x0,2
9	27338	1	Capuchon de protection	14	27387		Joue calage Ø24,8x44x0,3
				15	27388	1	Rondelle centrifuge
				16	27389	1	Disque récept.ext.ép.2,5mm
				17	27390	3	Décolleur

EMBRAYAGE

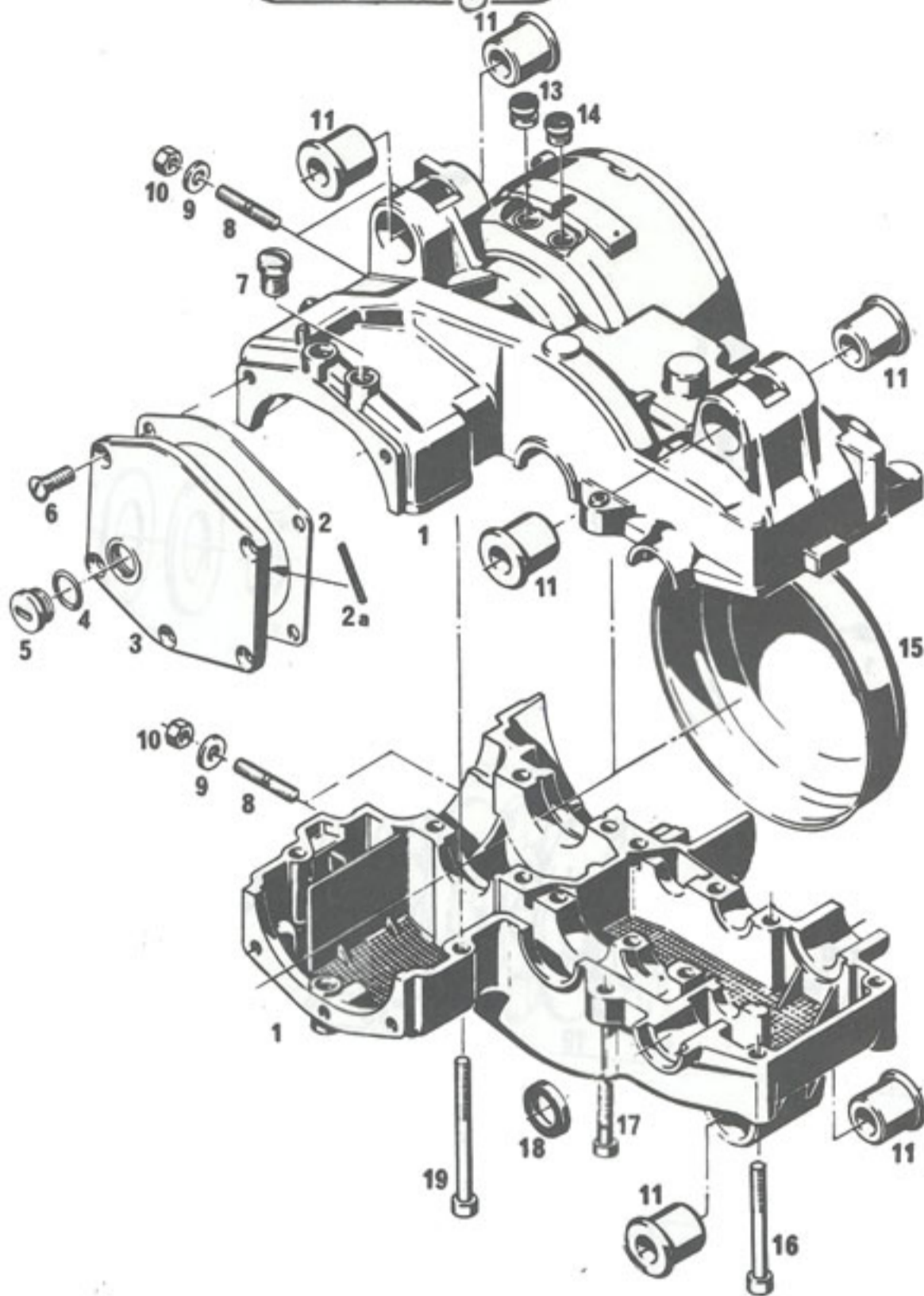
weekly



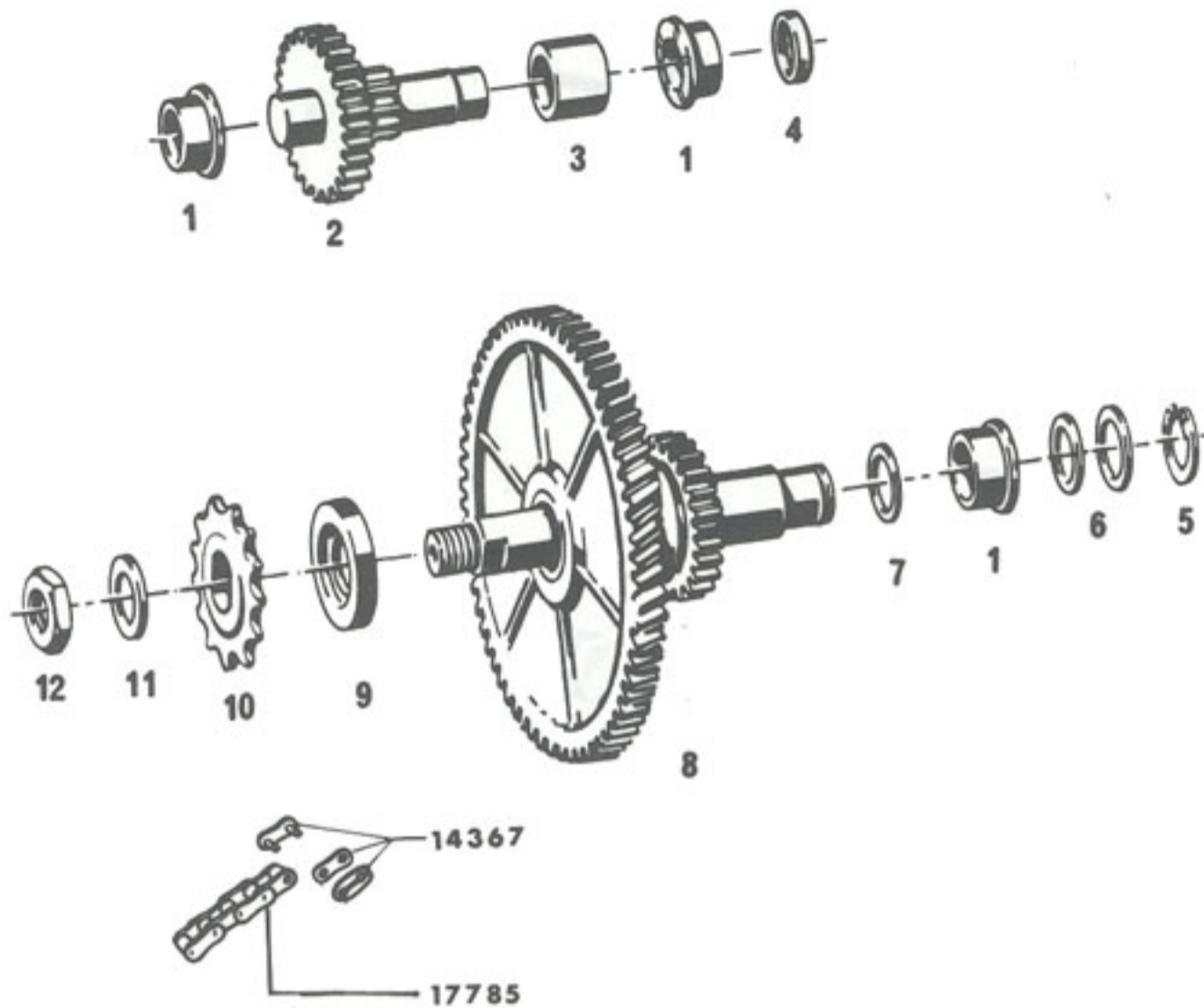
Rep	N° Pièce	Qté	Désignation	Rep	N° Pièce	Qté	Désignation
18	27391	3	Disque moteur (ép.2,2 mm)	23	27396	1	Plateau d'embrayage
19	27392	3	Disque récepteur intermédiaire (ép. 1,7 mm)	24	27397	1	Rondelle d'appui Ø11,9x23x1 mm
20	27393	1	Moyeu d'embrayage L: 17,1 mm	25	27398	1	Cloche d'embrayage avec pignon d'attaque 19 dents
21	27394	1	Bague (perçage Ø3,5 mm)	26	27399	1	Entretoise Ø11,7x16x16,5 mm
22	27395	1	Poids centrifuge complet (avec goupille et ressort)				

CARTERS MOTEUR

weekly



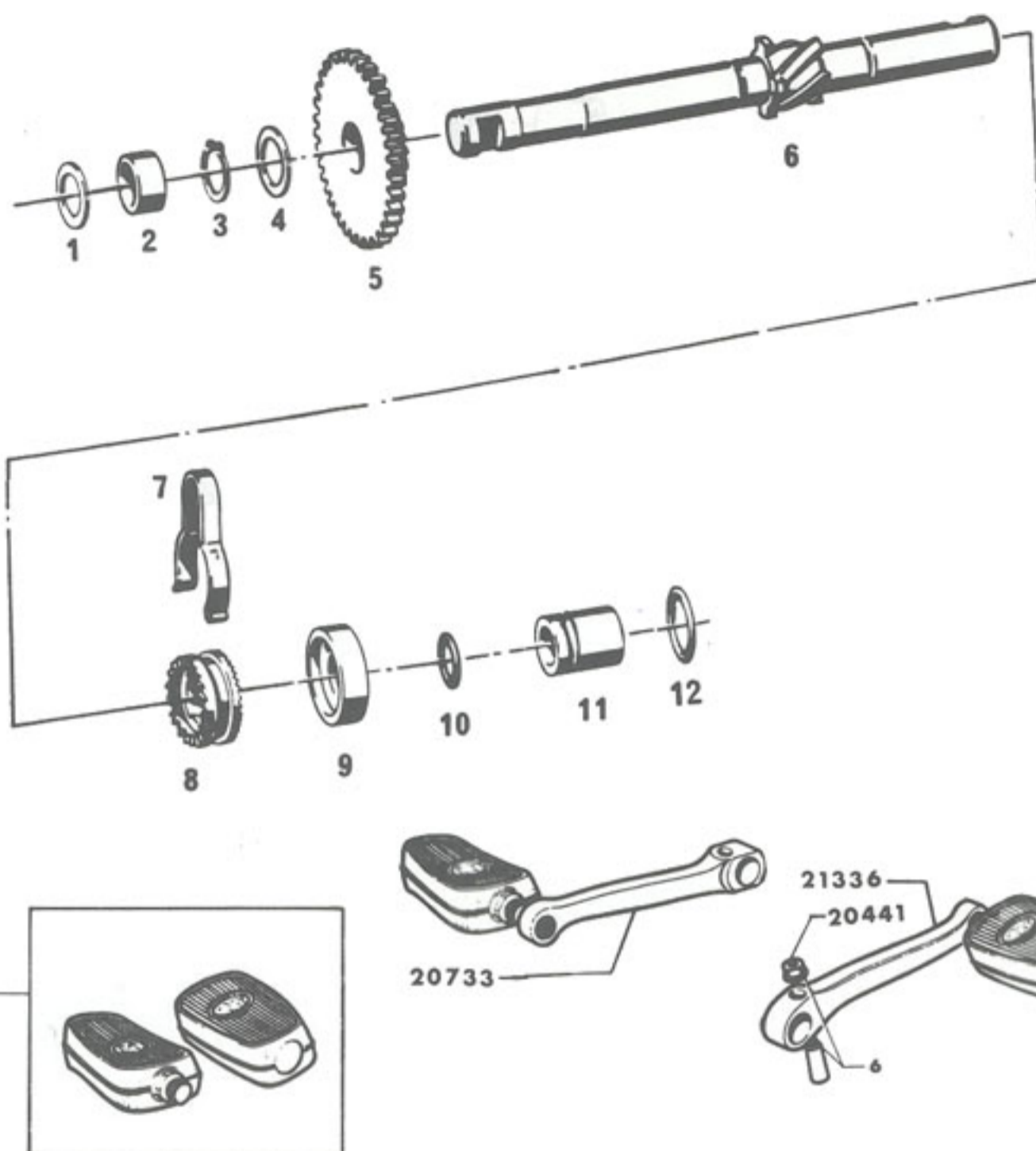
Rep	N° Pièce	Qté	Désignation	Rep	N° Pièce	Qté	Désignation
1	27321	SE	Carters moteur sup. et inf. assemblés	9	1545	4	Rondelle $\Phi 6,2 \times 12 \times 1,5$ mm
2	27322	1	Joint couvercle embray.	10	10	4	Ecrou $\Phi 6 \times 100$
2a	27323	1	Cordon d'étanchéité couvercle $\Phi 2,5 - L : 20$ mm	11	27329	6	Palier fix. moteur
3	27324	1	Couvercle d'embrayage	13	27331	1	Passe fil caout. (non percé)
4	27409	1	Joint torique bouchon de regard	14	27332	1	Passe fil caout. (4 trous)
5	27326	1	Bouchon de regard $\Phi 14$	15	27333	1	Couvercle volant magn.
6	27651	5	Vis fix. couvercle embrayage $\Phi 5 \times 80 \times 14$ mm	16	27652	10	Vis BTR assembl. carters $\Phi 6 \times 100 \times 70 \times 25$ mm
7	27327	1	Bouchon de remplis. $\Phi 10$	17	21641	1	Vis tête cyl. assembl. carters $\Phi 6 \times 100 \times 20$ mm
8	27328	4	Goujon fileté fix. cyl. $\Phi 6 \times 100 \times 20$ mm	18	27334	1	Joint spy $\Phi 16 \times 24 \times 4$ mm
	27456	SE	Jeu de joints moteur	19	27653	4	Vis tête cyl. assembl. carters $\Phi 6 \times 100 \times 55 \times 25$ mm
					27513	SE	Fix moteur vis, rond, écrou $\Phi 8 \times 125 \times 70 \times 22$ (3)



Rep	N° Pièce	Qté	Désignation	Rep	N° Pièce	Qté	Désignation
1	27358	3	Palier arbre transmission et primaire	7	27366	1	Joue calage $\Phi 13,2 \times 18 \times 1$ mm
2	27359	1	Arbre de transmission	8	27368	1	Arbre primaire complet 77 dents
3	27360	1	Douille entretoise $\Phi 13,6 \times 18 \times 14,3$ mm	9	27369	1	Joint anti-fuite arbre primaire
4	27361	1	Capuchon obturation $\Phi 18$ mm	10	27370	1	Pignon 11 dents, sortie de boîte
5	27362	1	Circlip embout arbre primaire	11	27371	1	Rondelle $\Phi 12,2 \times 22 \times 1,5$ mm (pignon sortie de boîte)
6	27363		Joue calage $O/13,2 \times 18 \times 0,5$ mm	12	27372	1	Ecrou $\Phi 12$ (sortie de boîte)
6	27364		Joue calage $\Phi 3,2 \times 18 \times 0,3$ mm				
6	27365		Joue calage $\Phi 13,2 \times 18 \times 0,4$ mm				
6	27366		Joue calage $\Phi 13,2 \times 18 \times 1$ mm				
6	27367		Joue calage $\Phi 13,2 \times 18 \times 0,15$ mm		17785	1	Chaîne moteur 102 maillons

PÉDALIER

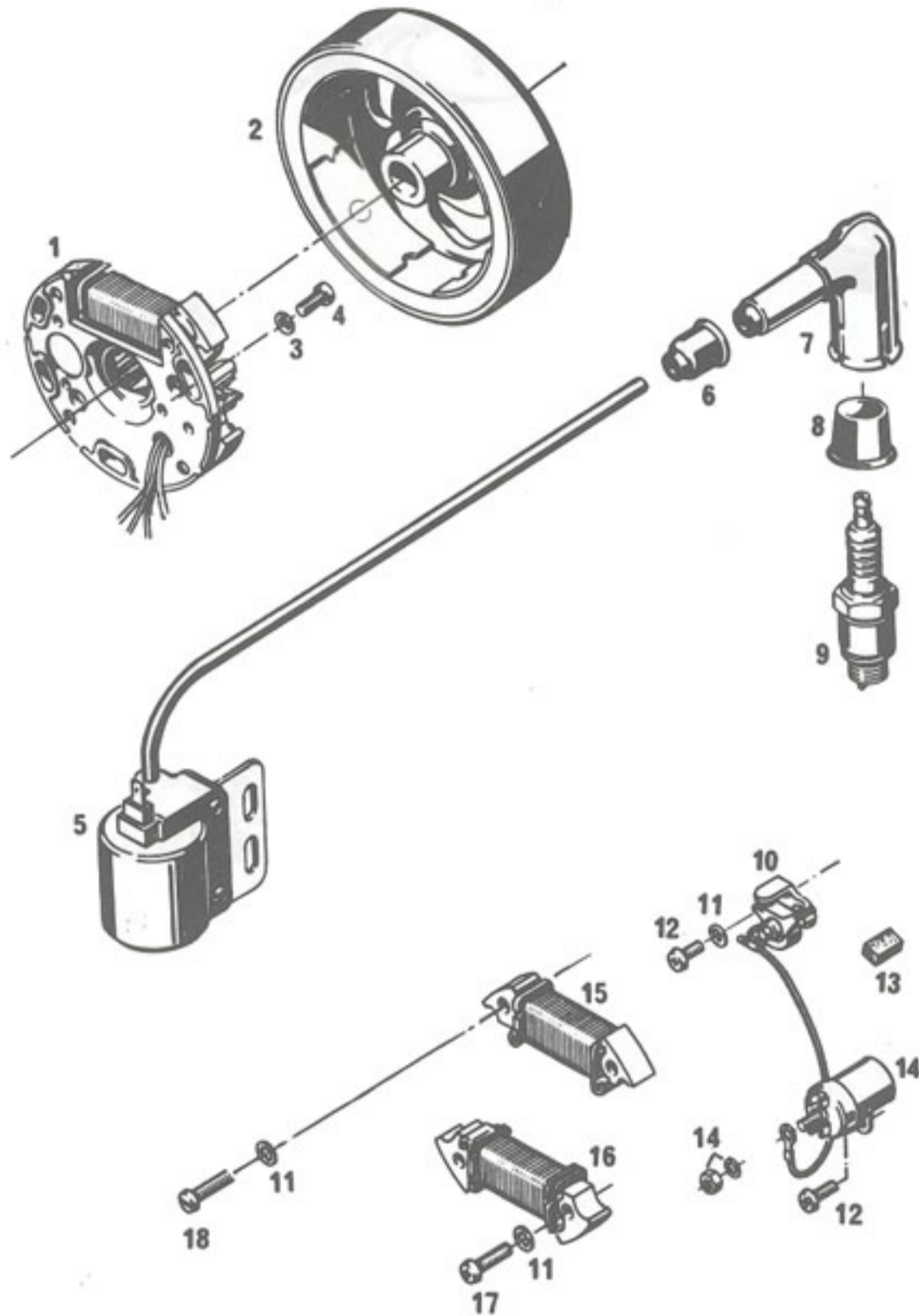
weekly



Rep	N° Pièce	Qté	Désignation	Rep	N° Pièce	Qté	Désignation
1	27400	1	Joue de calage $\Phi 16,2 \times 22 \times 0,8$	8	27407	1	Baladeur
2	27401	1	Entretoise $\Phi 16,3 \times 20 \times 9,3$ mm	9	27408	1	Coupelle entretoise de baladeur
3	27402	1	Circlip $\Phi 16 \times 1,5$ mm	10	27409	1	Joint torique axe de pédalier $\Phi 13 \times 1,5$ mm
4	27403	1	Joue calage $\Phi 16,2 \times 22 \times 1$ mm	11	27410	1	Entretoise axe de pédalier
5	27404	1	Pignon de pédalier 44 dents	12	23337	1	Joint torique $\Phi 19 \times 2$ mm
6	27405	1	Axe de pédalier		20056	SE	Paire de pédales
7	27406	1	Ressort de baladeur				
	20733	1	Manivelle droite (chromée)				
	21336	1	Manivelle gauche (chromée)				

VOLANT MAGNÉTIQUE

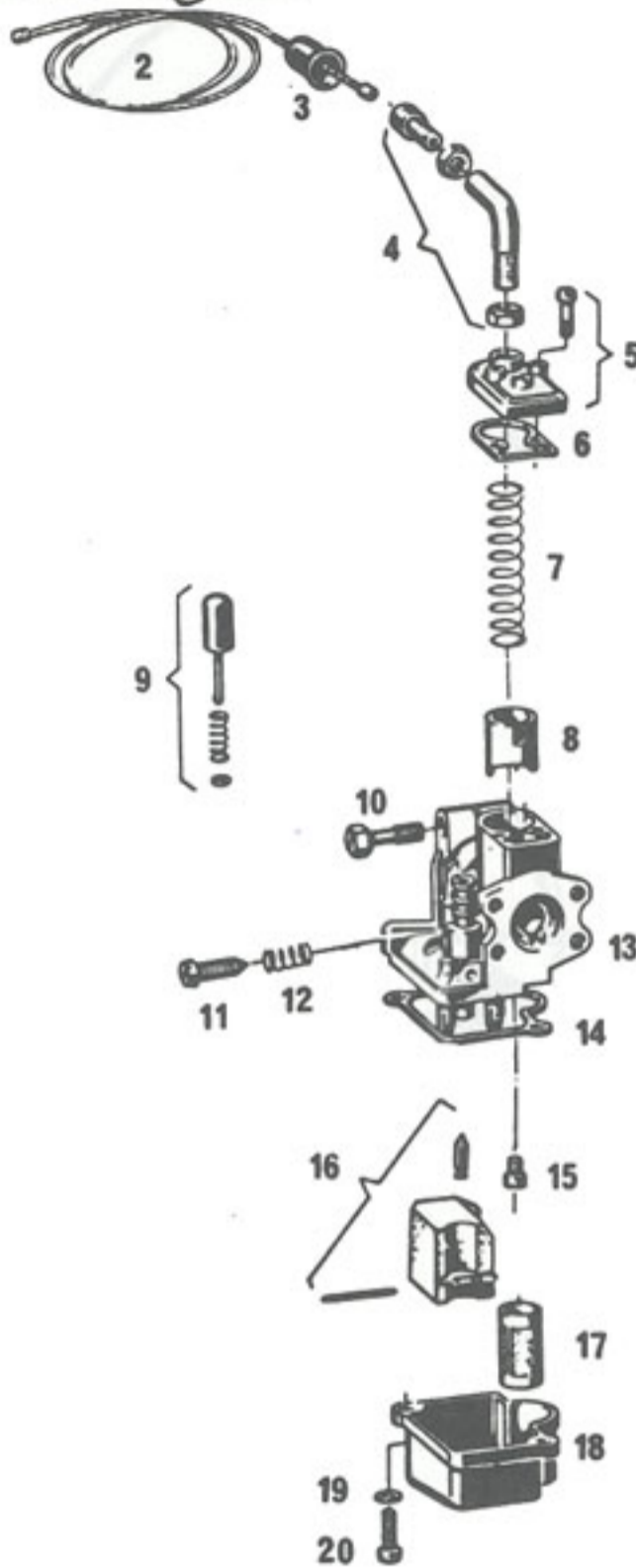
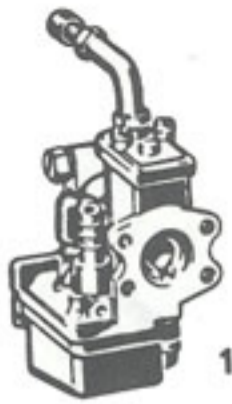
weeky



Rep	N° Pièce	Qté	Désignation	Rep	N° Pièce	Qté	Désignation
1	27411	1	Stator complet	10	27419	1	Rupteur
2	27412	1	Rotor de volant	12	19770	2	Vis Ø4x70x12 mm
4	22155	3	Vis cruciforme fix. plateau volant Ø4x70x16 mm	13	27420	1	Feutre graisseur
5	27415	1	Bobine haute tension	14	27421	1	Condensateur
6	27416	1	Caoutchouc protection antiparasite	15	27422	1	Induit d'excitation
7	27417	1	Antiparasite	16	27423	1	Induit d'éclairage
8	27418	1	Manchon d'étanchéité	17	23194	2	Vis Ø4x70x22 mm
9	1990	1	Bougie L82C	18	23194	2	Vis Ø4x70x22 mm
					27304	1	Faisceau de volant

CARBURATEUR

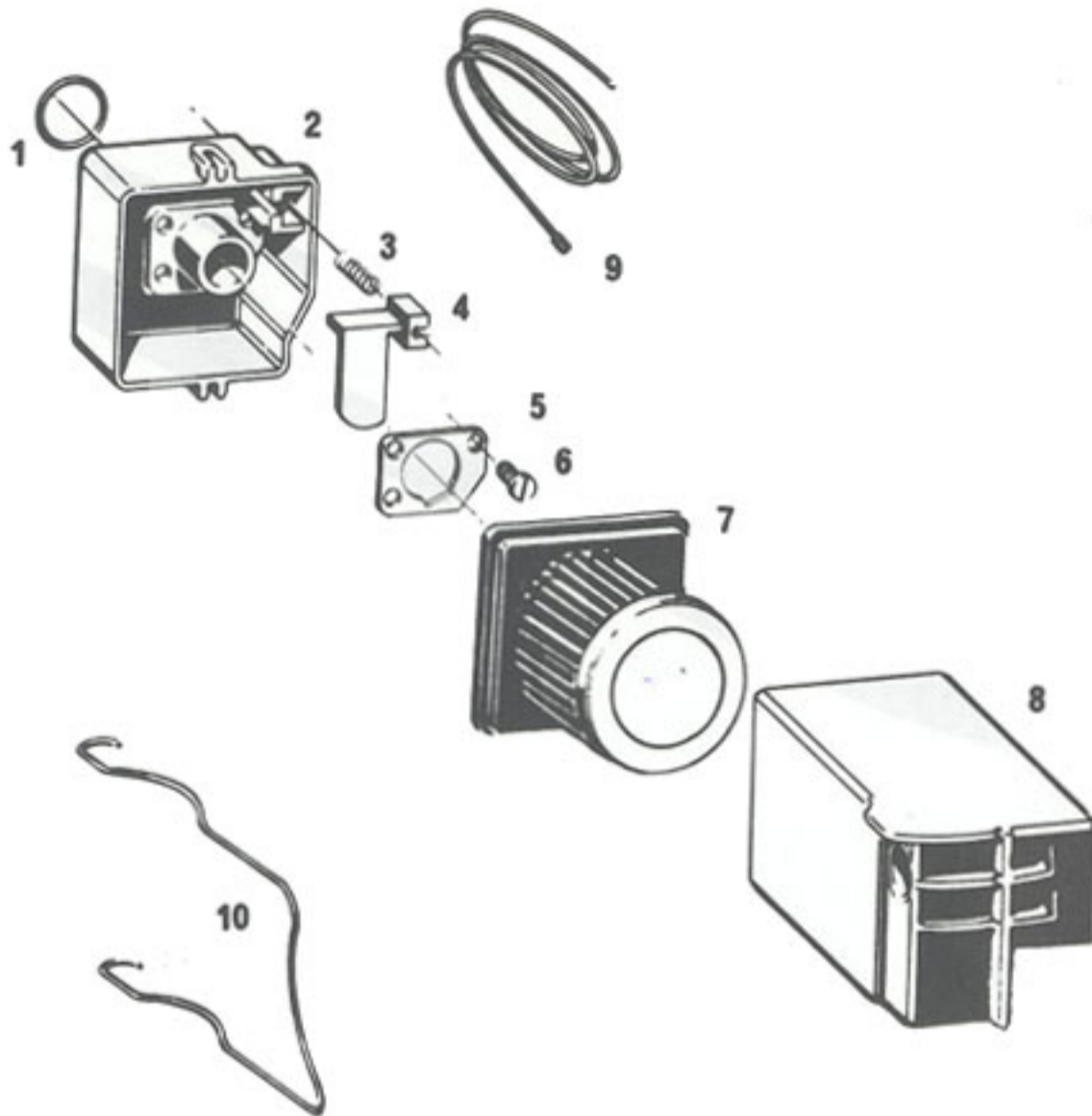
weezy



Rep	N° Pièce	Qté	Désignation	Rep	N° Pièce	Qté	Désignation
1	27424	1	Carburateur complet BING 85 - 13 - 101	11	27434	1	Vis d'air Ø5x80x19 mm
2	27425	1	Câble de gaz L: 1370 mm	12	27435	1	Ressort de vis d'air
3	27426	1	Caoutchouc de protection	14	27436	1	Joint de cuve
4	27427	SE	Raccord coudé avec barillet de réglage	15	27437	1	Gicleur de 60
5	27428	SE	Chapeau de chambre avec raccord coudé	16	27438	1	Flotteur cplt avec aiguille
6	27429	1	Joint de chapeau de chambre	17	27439	1	Filtre à essence
7	27430	1	Ressort de volet de gaz	18	27440	1	Cuve de carburateur
8	27431	1	Volet des gaz	20	19770	2	Vis cruciforme Ø4x70x12 mm
9	27432	SE	Titillateur complet				
10	27433	1	Vis serrage carbu.				

SILENCIEUX ADMISSION

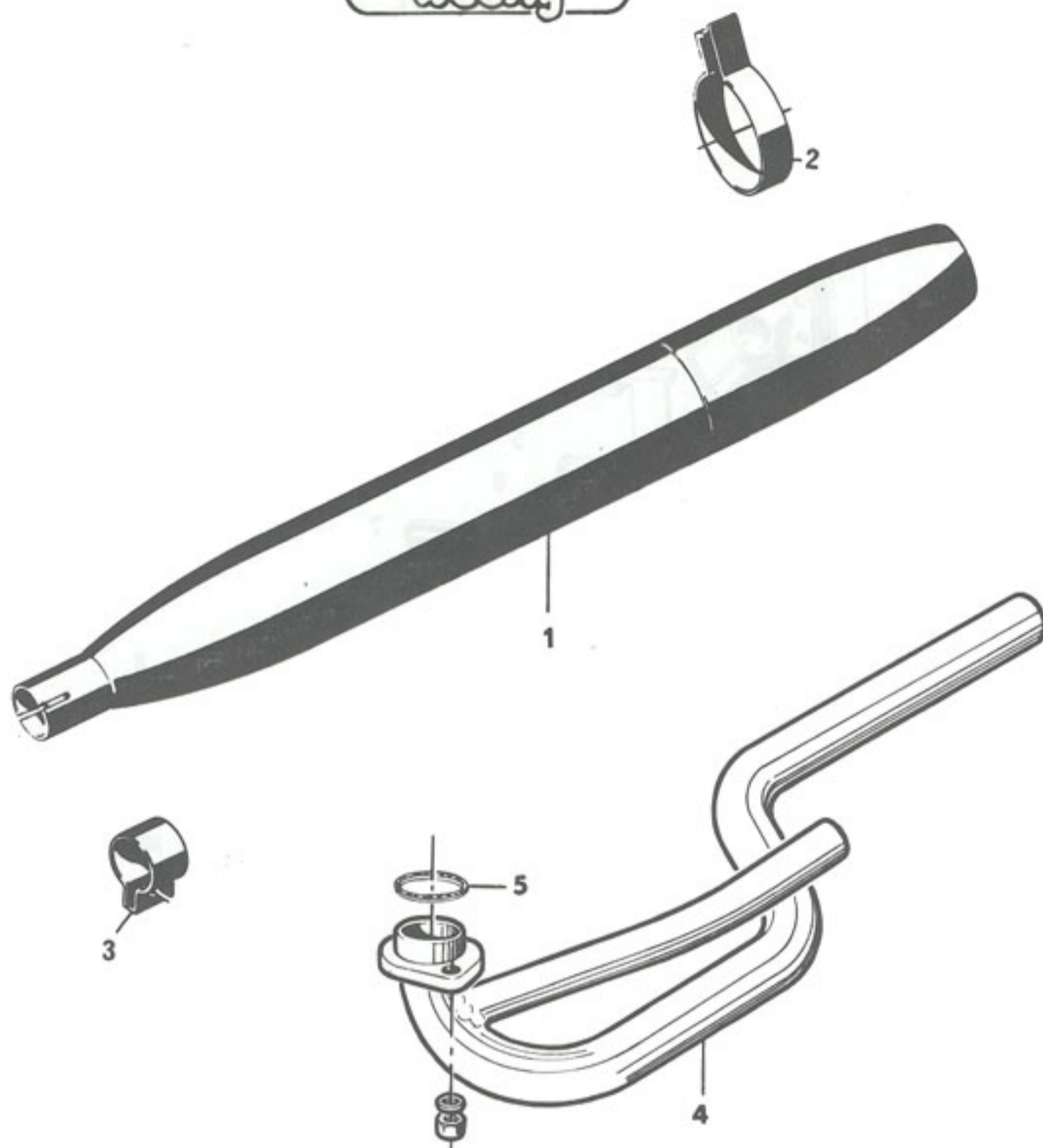
weekly



Rep	N° Pièce	Qté	Désignation	Rep	N° Pièce	Qté	Désignation
1	27441	1	Joint d'étanchéité Ø17x1,5 mm	7	27448	1	Filtre à air
2	27444	1	Carter de silencieux cplt	8	27449	1	Couvercle de silencieux
3	27445	1	Ressort de pression	9	27425	1	Câble de starter L : 1370 mm
4	27446	1	Volet de démarrage	10	27450	1	Etrier assemblage filtre à air
5	27447	1	Plaquette support				
6	24306	2	Vis Ø5x80x10 mm				

ÉCHAPPEMENT

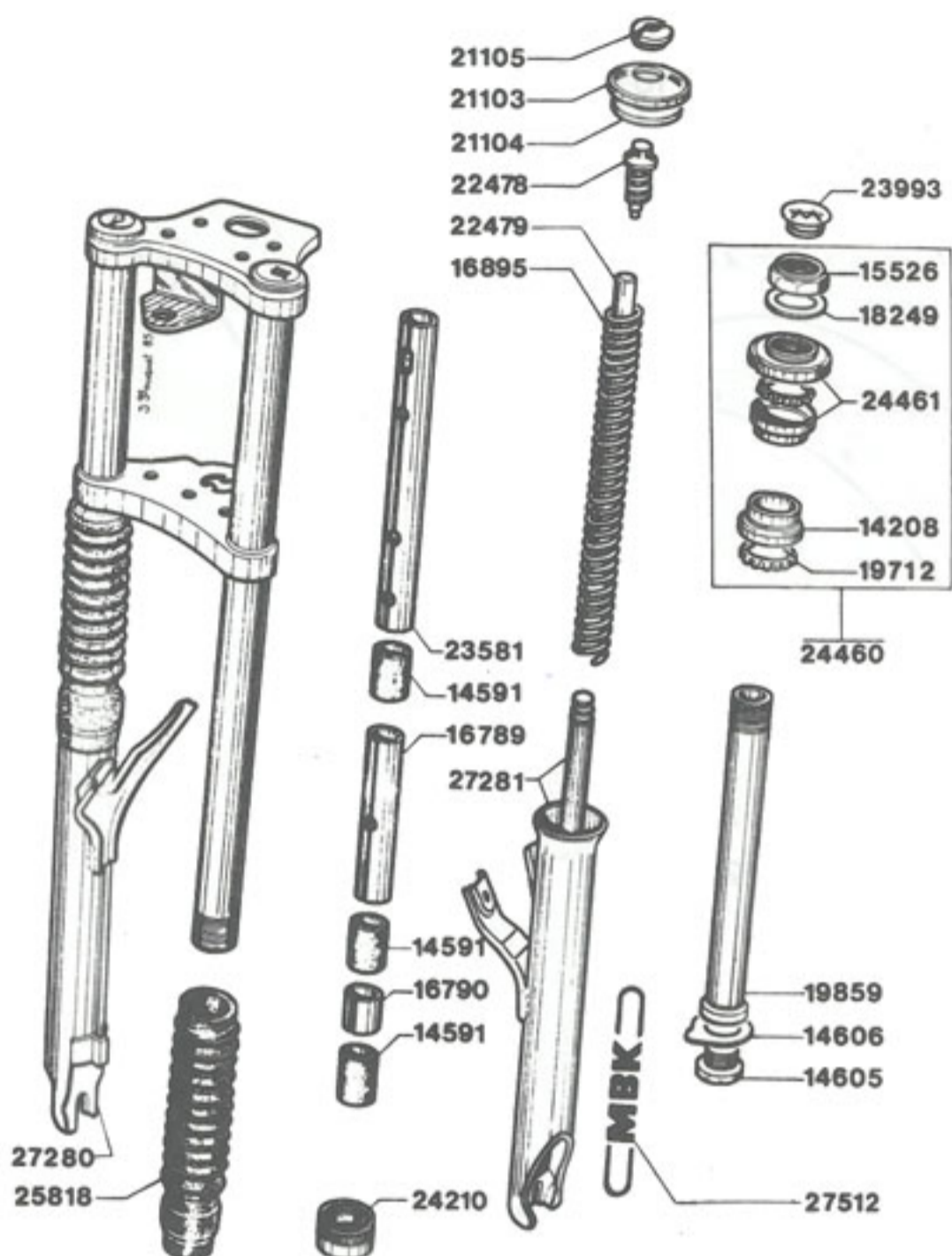
weekly



Rep	N° Pièce	Qté	Désignation	Rep	N° Pièce	Qté	Désignation
1	27451	1	Pot d'échappement Ø65 - L : 658 mm	3	27247	1	Collier de pot
2	27452	1	Collier fixation de pot Ø65 mm	4	27325	1	Cintre d'échappement
	679	2	Boulon de collier arrière Ø6x100x19 mm	5	27454	1	Joint d'échappement Ø8x33 mm

FOURCHE TÉLESCOPIQUE - JEU DE DIRECTION

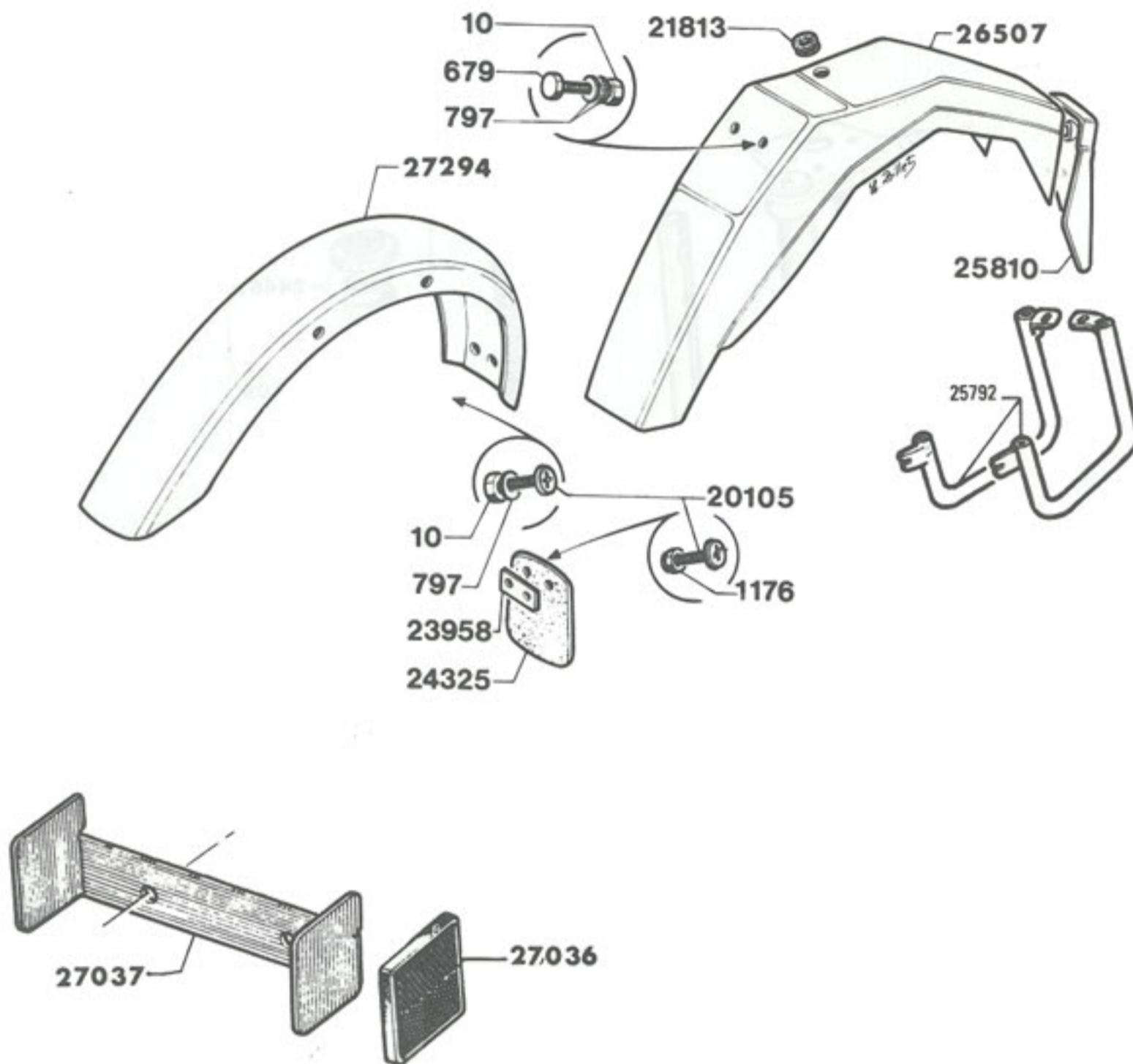
weekey



NUMERO PIECE	QTE	DESIGNATION	NUMERO PIECE	QTE	DESIGNATION
27278	SE	Fourche complète Gris Perle	27280	1	Plongeur droit Gris Perle
27279	SE	Fourreaux assemblés Gris Perle	27281	1	Plongeur gauche Gris Perle
27512	2	Monogramme droit ou gauche	21103	2	Cache supérieur chromé
14208	1	Cuvette inf. de direction	21104	2	Entretoise cache supérieur
14591	6	Bague nylon	21105	2	Ecrou attache supérieur C
14605	1	Vis pivot	22478	2	Attache sup. de ressort C
14606	1	Frein de vis pivot	22479	2	Guide ressort de fourche C
15526	1	Contre écrou	23581	2	Entretoise sup. de fourche
16790	2	Entretoise inf. L22 mm	23993	1	Bouchon de tube pivot
16895	2	Ressort de fourche	24210	2	Ecrou inférieur de fourreau
18249	1	Rondelle de contre écrou Ø25,2x34,3x1 mm	24461	SE	Cuvette et cône sup. direction
19712	2	Cage à billes de direction	25818	2	Enveloppe protection fourche
19859	1	Pivot de fourche			

GARDE-BOUE

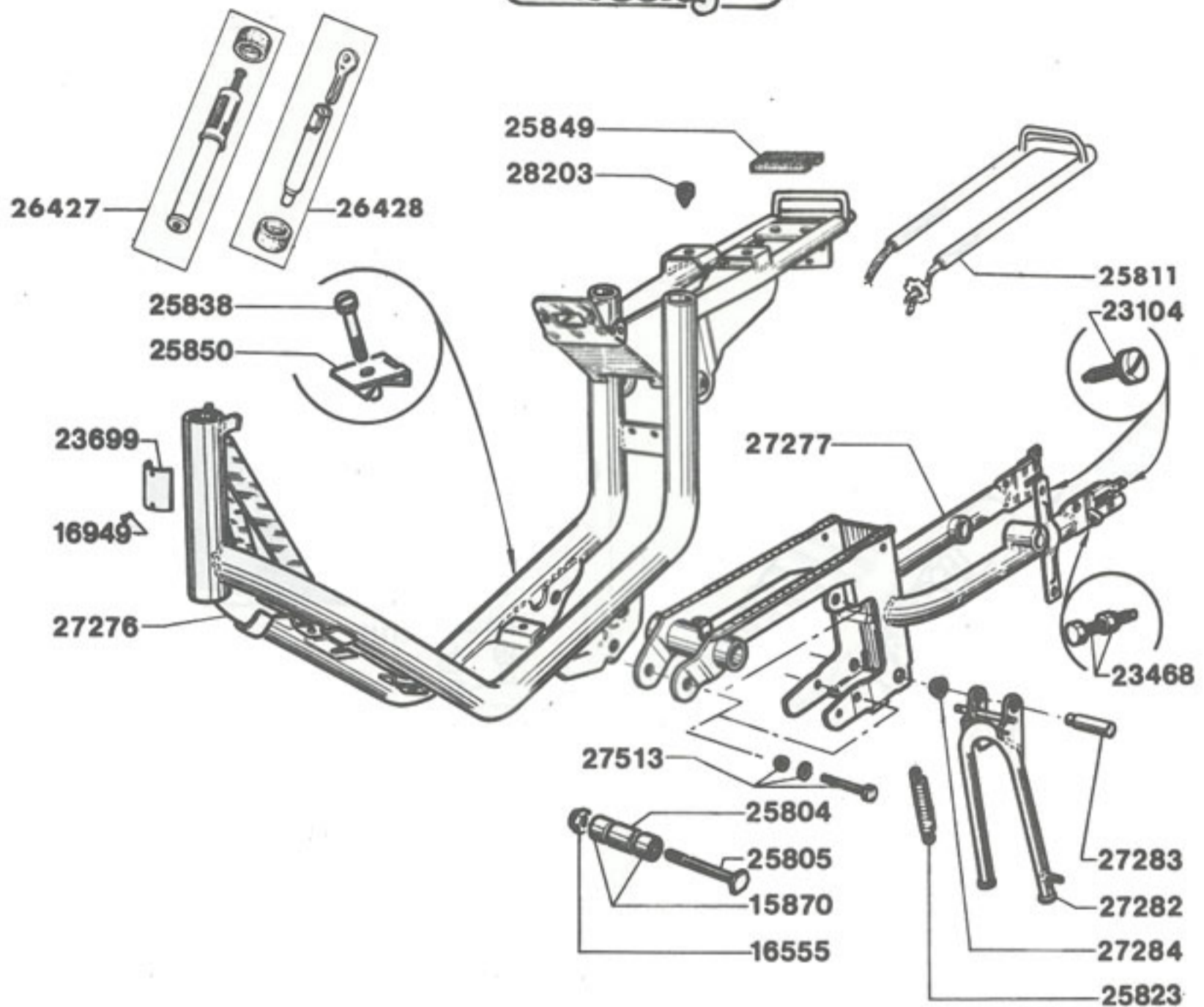
weekly



NUMERO PIECE	QTE	DESIGNATION		NUMERO PIECE	QTE	DESIGNATION	
10	10	Ecrou $\Phi 6 \times 100$ mm	C	23958	1	Patte renfort bavette	
679	6	Vis fixation $\Phi 6 \times 100 \times 16$ mm	C	27294	1	Garde boue avant Gris Perle	
797	12	Rondelle DI $\Phi 6$ mm	C	27036	2	Catadioptre latéral	
1176	2	Ecrou nylstop $\Phi 6 \times 100$ mm	C	26507	1	Garde boue AR plast. noir	
20105	6	Vis pozidriv $\Phi 6 \times 100 \times 16$ mm	C	27037	1	Support catadioptre AR	
21813	1	Passe fil		25792	SE	Porte-sacoche D + G chromé	
24325	1	Bavette avant					
25810	1	Bavette arrière					

CADRE - BRAS OSCILLANT - BÉQUILLE

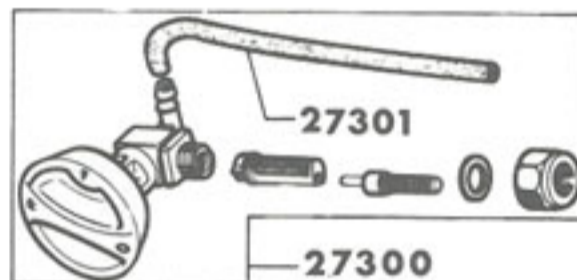
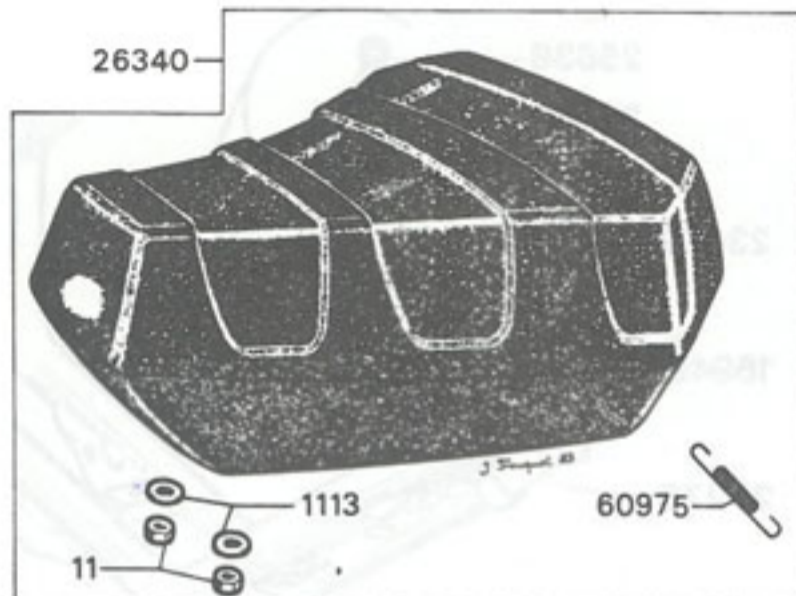
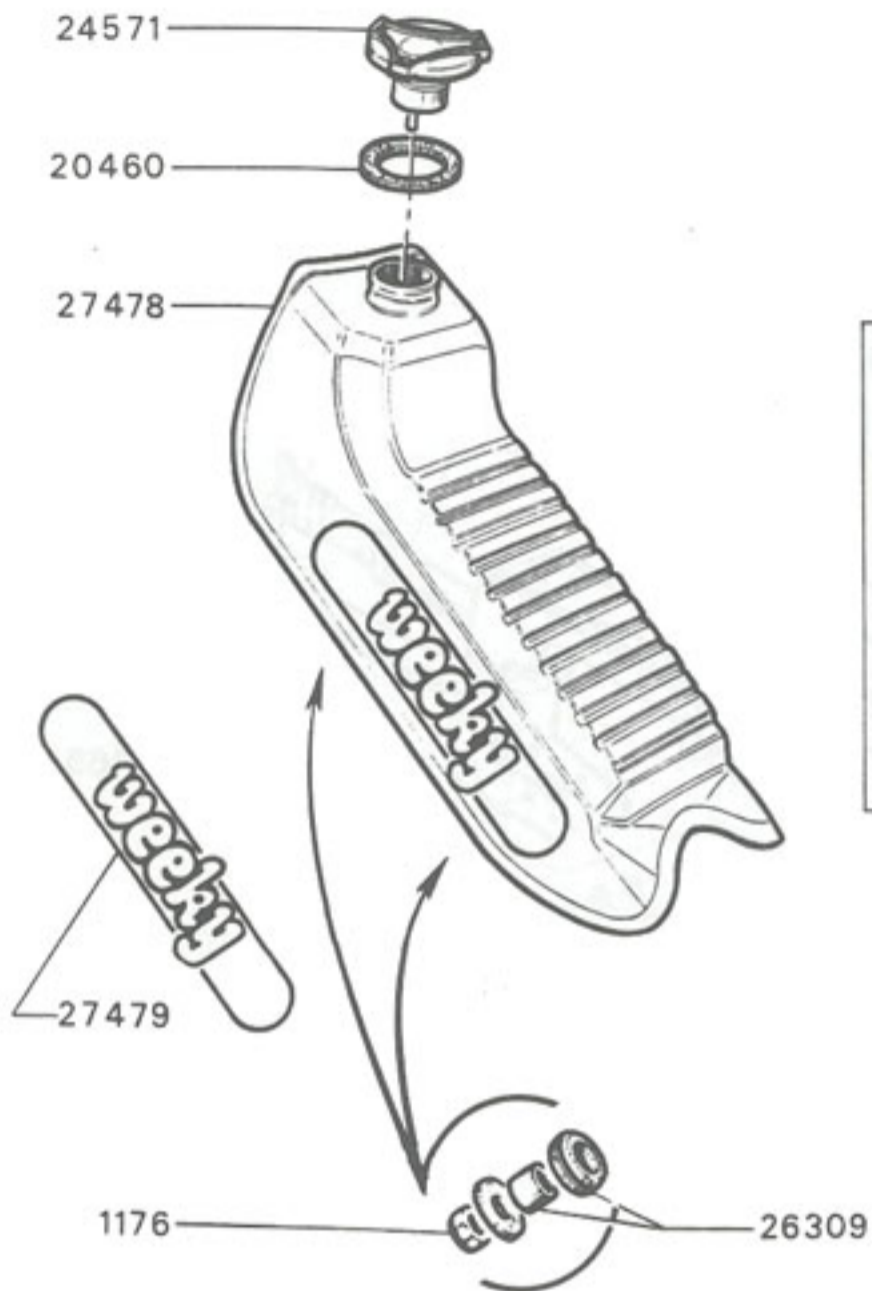
weekey



NUMERO PIECE	QTE	DESIGNATION	STANDARD	DRAGON	NUMERO PIECE	QTE	DESIGNATION	STANDARD	DRAGON
27276	1	Cadre Gris Perle M12-M12C			15870	2	Silenbloc de bras oscillant		
23699	1	Plaque constructeur			25804	1	Entretoise de bras oscillant Ø10,7x14 L : 42,8		
16949	2	Rivet fix. plaque		C	23468	2	Vis réglage de roue Ø7x100x35		C
26338	2	Bouchon de longeron		C	27282	1	Béquille "noir"		
25849	3	Garniture arrière (PVC noir)			27283	1	Axe béquille avec écrou embase		C
28203	2	Butée caoutchouc de selle		C	27284	1	Rondelle (quicals)		C
25850	1	Clips fix. marche pieds			25823	1	Ressort béquille		C
25838	1	Vis fix. marche pieds Ø6x100x30x15 mm		C	23104	2	Vis fix. carter chaîne Ø6x100 L : 11		C
27277	1	Bras oscillant noir			25811	1	Porte bagages équipé, chromé		
25805	SE	Axe bras avec écrou Ø10x100x130x12 mm		C	26427	SE	Kit pompe à air		
16555	1	Écrou Nylstop Ø10x100 mm			26428	SE	Kit antivol		

RÉSERVOIR - SELLE

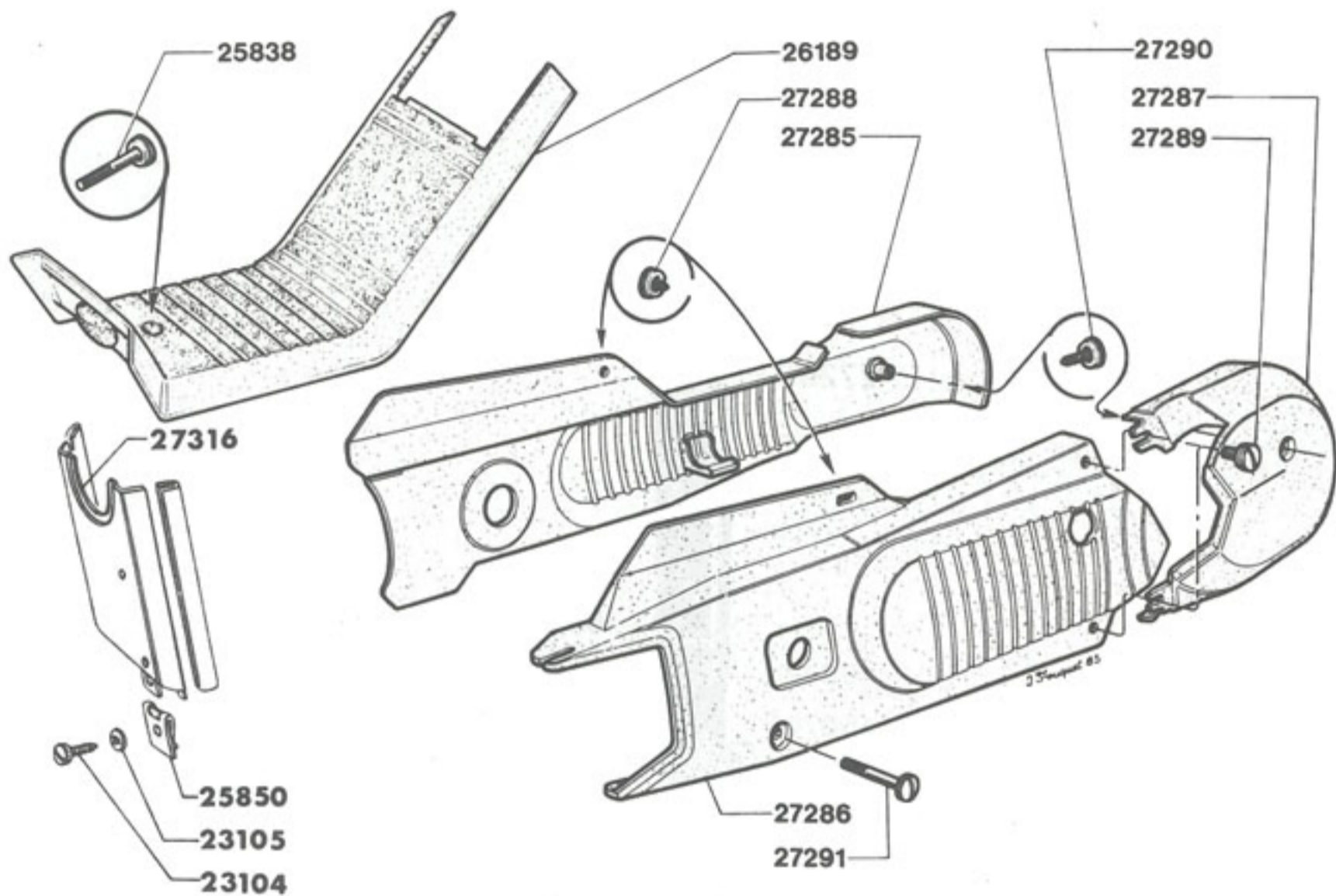
weeky



NUMERO PIECE	QTE	DESIGNATION		NUMERO PIECE	QTE	DESIGNATION	
27478	1	Réservoir Gris Perle, décoré		26340	SE	Selle noire complète	
27479	2	Décor de réservoir	C	60975	1	Ressort levier verrouil.selle	
24571	1	Bouchon de réservoir		1113	2	Rondelle DI Ø7 mm	C
20460	1	Joint de bouchon		11	2	Ecrou Ø7x100 mm	C
26309	4	Entretoise et caoutchouc Ø9x11x16 ép. 7,6 mm	C	25844	1	Verrouillage de selle	
1176	4	Ecrou Nylstop Ø6	C	27300	SE	Robinet essence complet	
				27301	1	Tubulure essence Ø5x8x200	

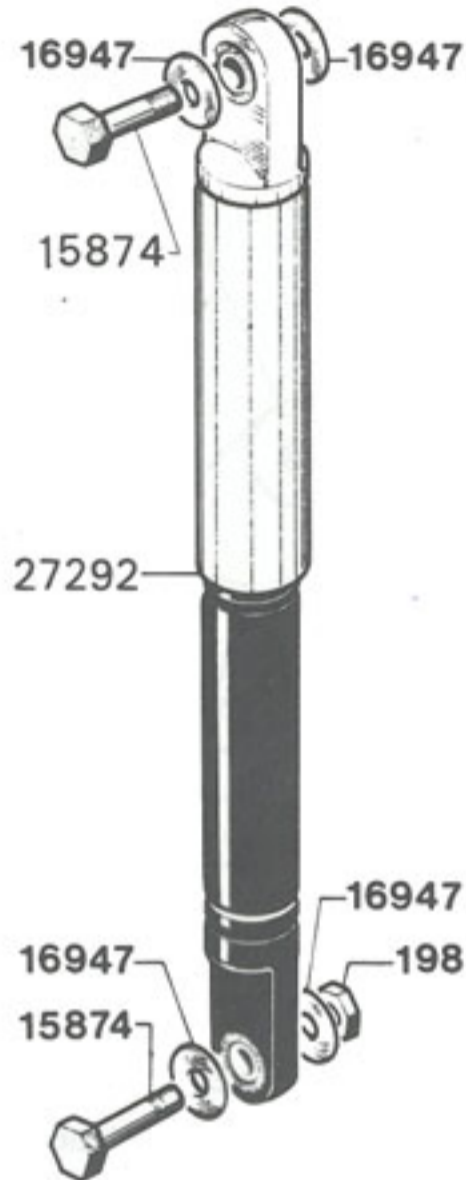
CARTERS

weekly



NUMERO PIECE	QTE	DESIGNATION	NUMERO PIECE	QTE	DESIGNATION
27316	1	Cache commandes gris perle	27288	2	Vis moletée Ø6x100x6 C
23104	1	Vis fix.cache commandes Ø6x100x12 C	27289	2	Vis moletée Ø6x100x10 C
26189	1	Marche pieds	27290	2	Vis moletée Ø6x100x18 C
25838	1	Vis fix. marche pieds	27291	1	Vis moletée Ø6x100x50 C
27285	1	Carter droit noir	25850	1	Clips fix cache commande
27286	1	Carter avant gauche, noir	23105	1	Rondelle plastique C
27287	1	Carter arrière gauche, noir			

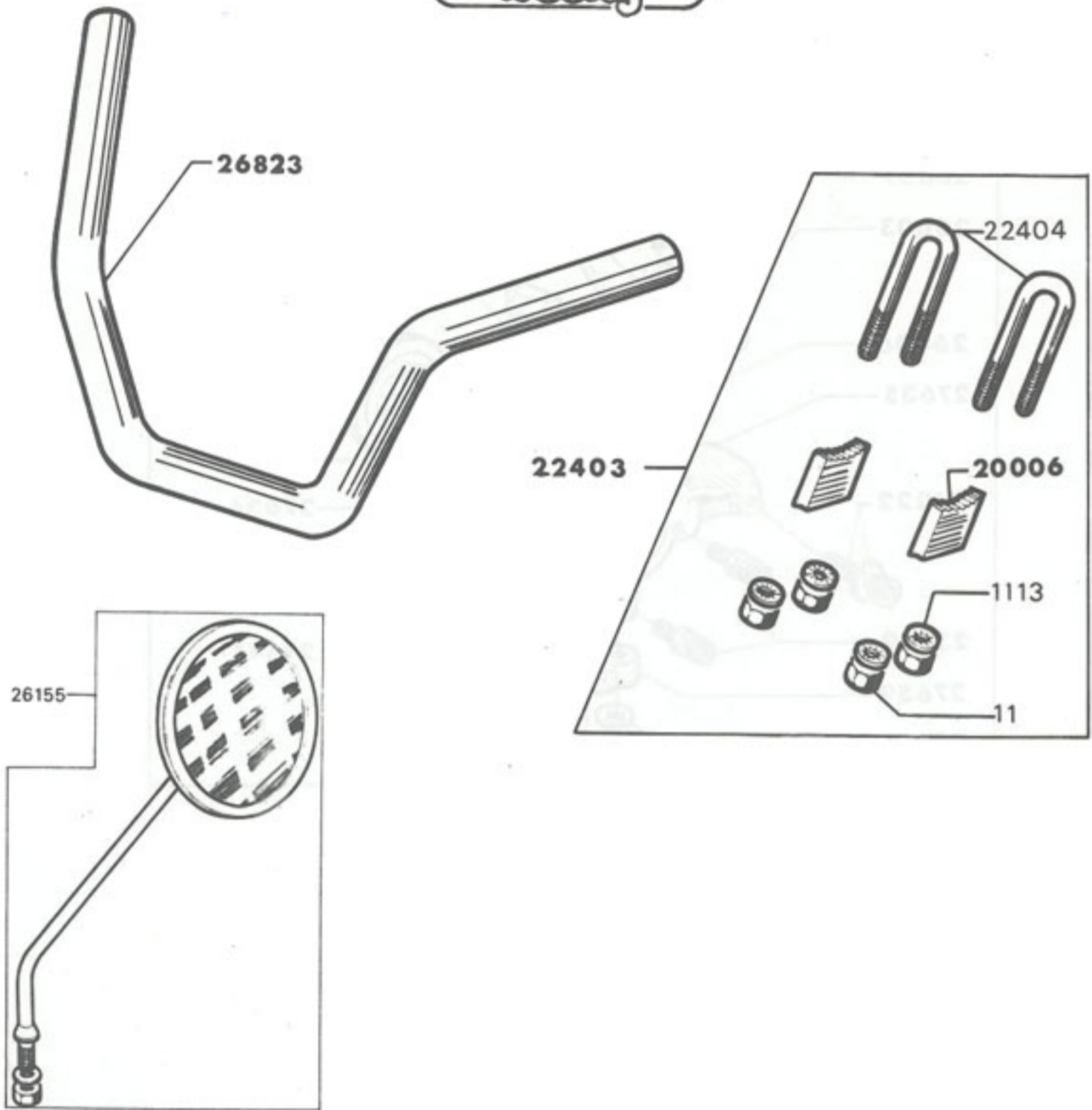
AMORTISSEUR



NUMERO PIECE	QTE	DESIGNATION		NUMERO PIECE	QTE	DESIGNATION	
27292	2	Amortisseur sans fixation		16947	8	Rondelle $\Phi 8,5 \times 24 \times 1,5$ mm	
15874	4	Axe complet avec écrou $\Phi 8 \times 100 \times 35$	C	198	2	Ecrou plat $\Phi 8 \times 100$	

GUIDON FIXATION

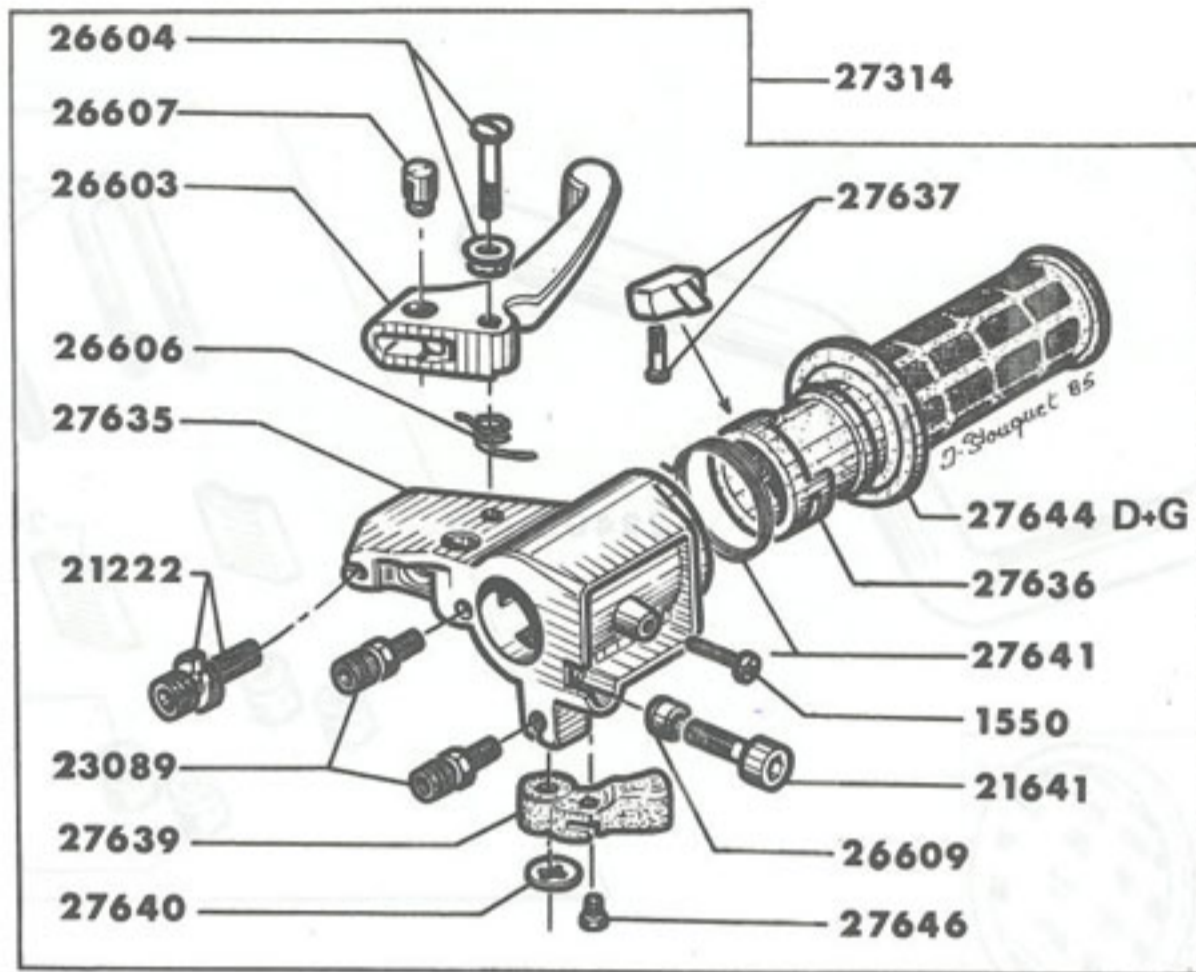
weezy



NUMERO PIECE	QTE	DESIGNATION	STO	QTE	NUMERO PIECE	QTE	DESIGNATION	STO
26823	1	Cintre chromé Ø22 renfort Ø23 mm			20006	2	Cale d'étrier	C
22403	SE	Fixation complète de cintre sur plaque supérieure de fourche			1113	4	Rondelle Ø7 mm	C
22404	1	Jeu 2 étriers			11	4	Ecrou Ø7x100	C
					26155	1	Rétroviseur	

POIGNÉE TOURNANTE

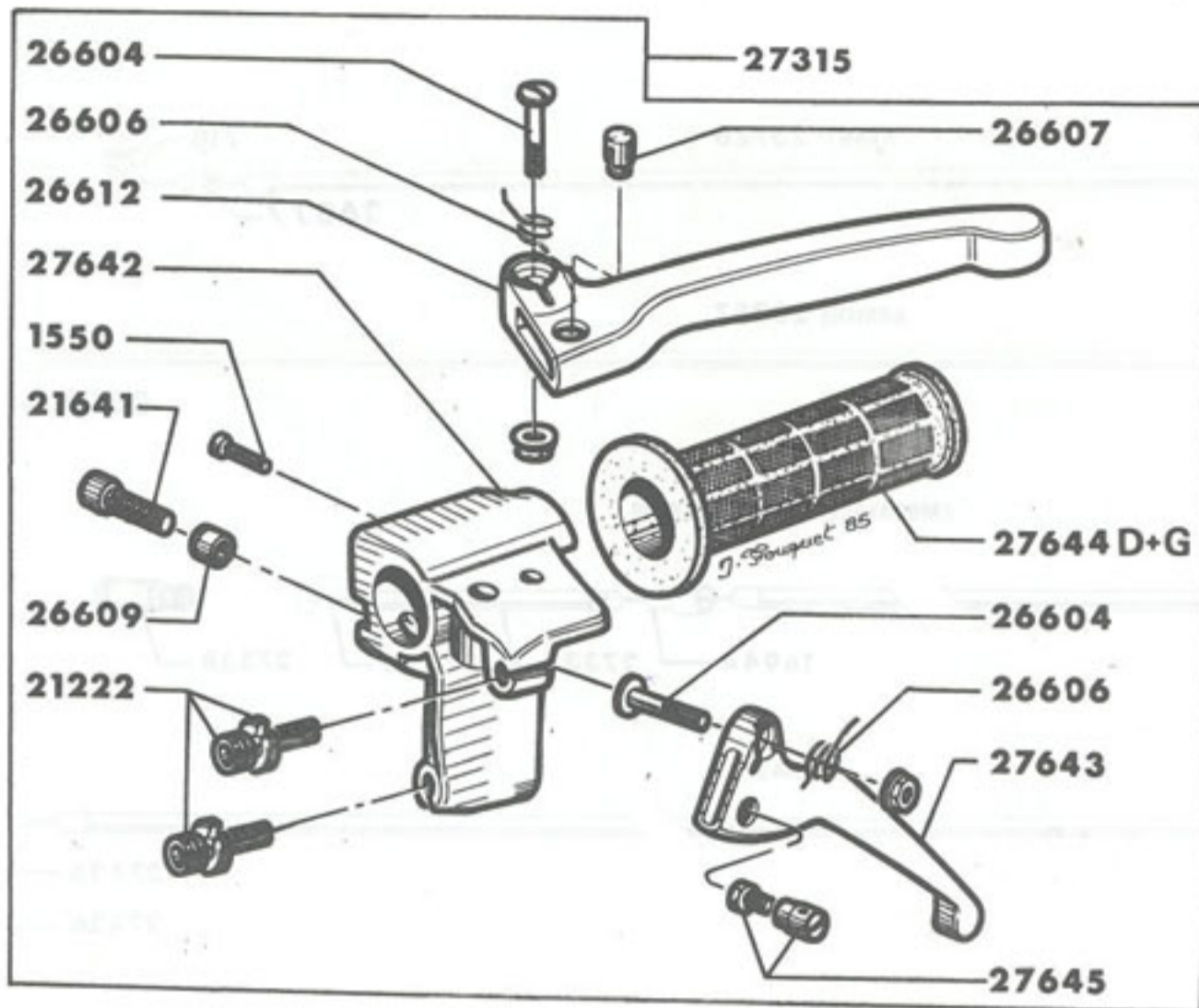
weekly



NUMERO PIECE	QTE	DESIGNATION		NUMERO PIECE	QTE	DESIGNATION	
27314	SE	Poignée tournante complète		27641	1	Ressort de manchon	
27635	1	Corp s de poignée tournante		27639	1	Levier starter	
27636	1	Manchon de poignée tournante		27640	1	Rondelle "quickies" pour levier starter	C
27644	SE	Paire poignées caoutchouc (D+G)		716	1	Serre câble starter	C
26603	1	Levier de frein avant		23089	2	Barillet tendeur pour câble starter et gaz	C
26604	1	Axe levier frein avec écrou	C	21641	1	Vis serrage corps poignée	
26606	1	Ressort levier frein	C	26609	1	Entretoise pour vis serrage	
26607	1	Tourillon fendu pour câble frein	C	1550	1	Vis fixation commutateur	
21222	1	Barillet tendeur câble frein	C				
27637	1	Curseur de gaz avec vis	C				

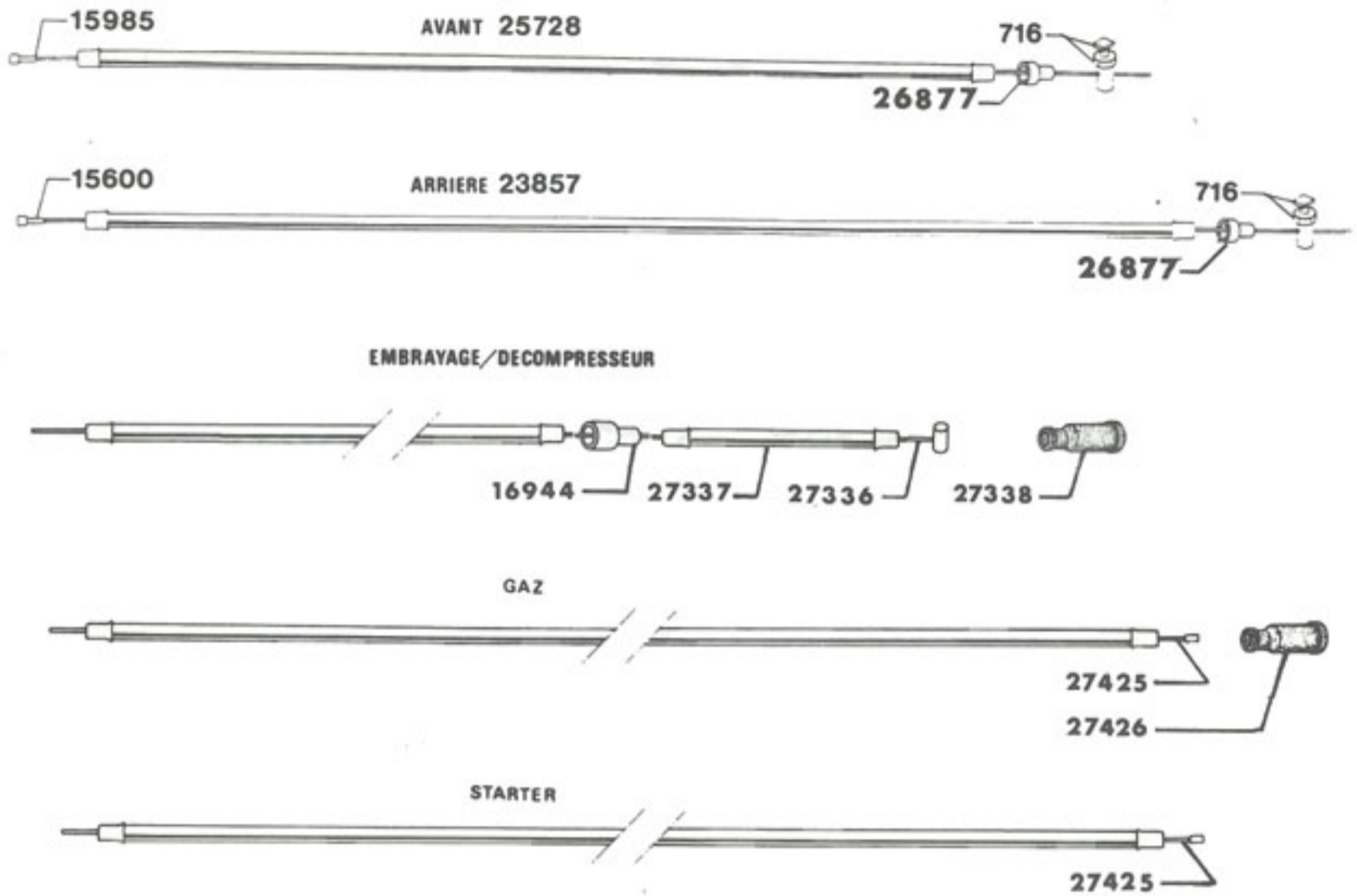
POIGNÉE GAUCHE

weekly



NUMERO PIECE	QTE	DESIGNATION	NUMERO PIECE	QTE	DESIGNATION
27315	SE	Poignée gauche complète	27643	1	Levier décompresseur
27642	1	Corps de poignée	27645	1	Serre câble décompresseur C
21641	1	Vis de serrage corps de poignée	26612	1	Levier frein arrière
26609	1	Entretoise pour vis serrage C	26607	1	Tourillon fendu pour câble C de frein
27644	SE	Paire poignées caoutchouc (D+G)	26604	2	Axe levier frein et C décompresseur avec écrou
21222	2	Barillet tendeur C	26606	2	Ressort de leviers C
1550	1	Vis fixation commutateur			

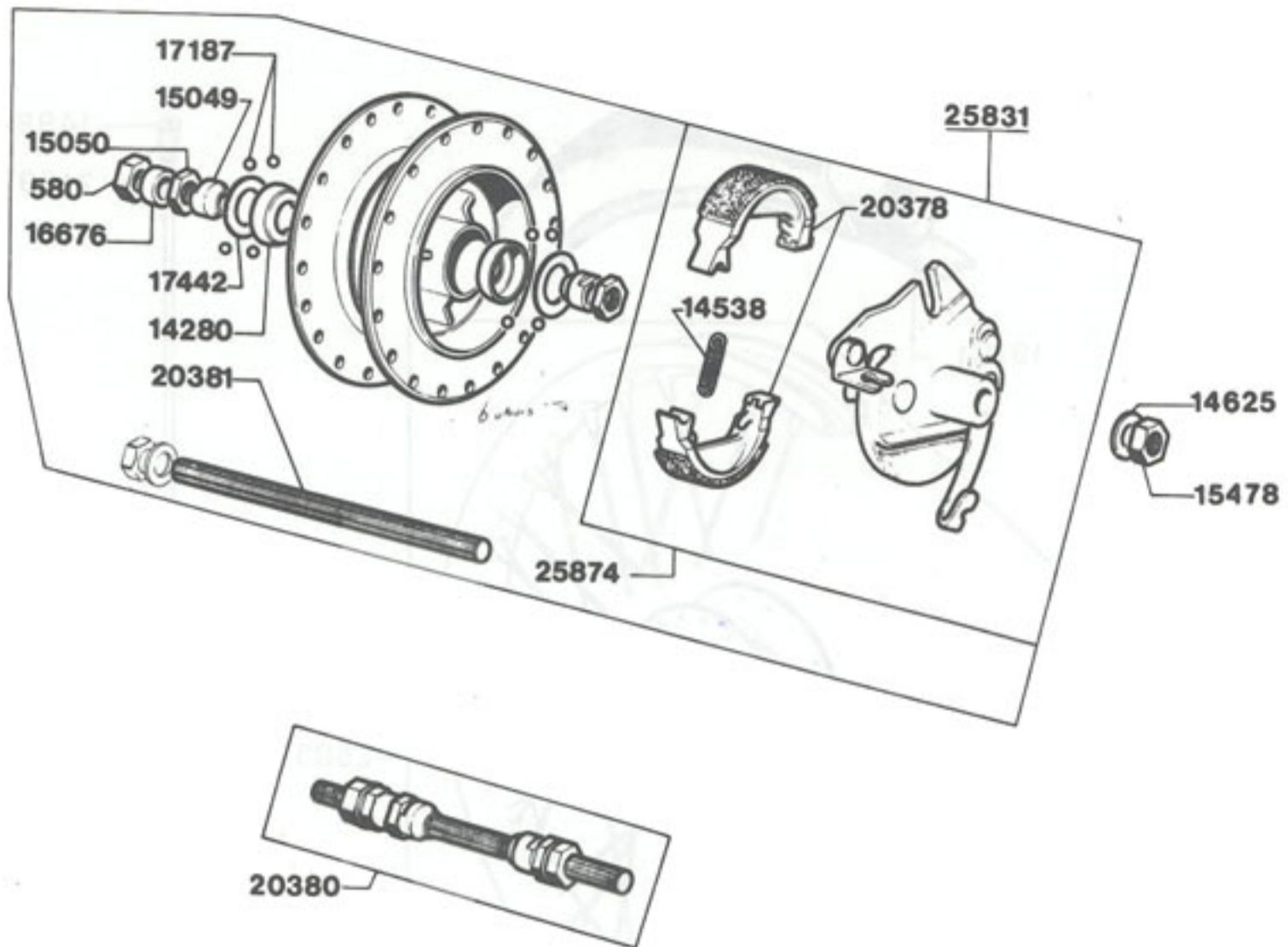
CÂBLES - COMMANDES



NUMERO PIECE	QTE	DESIGNATION	UNIT	NUMERO PIECE	QTE	DESIGNATION	UNIT
25728	SE	Commande frein avant		15600	1	Câble frein arrière	C
23857	SE	Commande frein arrière		27338	1	Caoutchouc de protection	
27426	1	Caoutchouc de protection		716	3	Serre câble de frein	C
27336	1	Câble décompresseur/embrayage - L : 1370		27645	1	Serre câble décompresseur/ embrayage	C
27337	1	Gaine décompresseur - L : 73 mm		27646	1	Serre câble starter	C
15985	1	Câble frein avant	C	16944	2	Butée gaine gaz ou starter	C
				26877	2	Butée de gaine frein	C

MOYEU AVANT Ø 70 LELEU

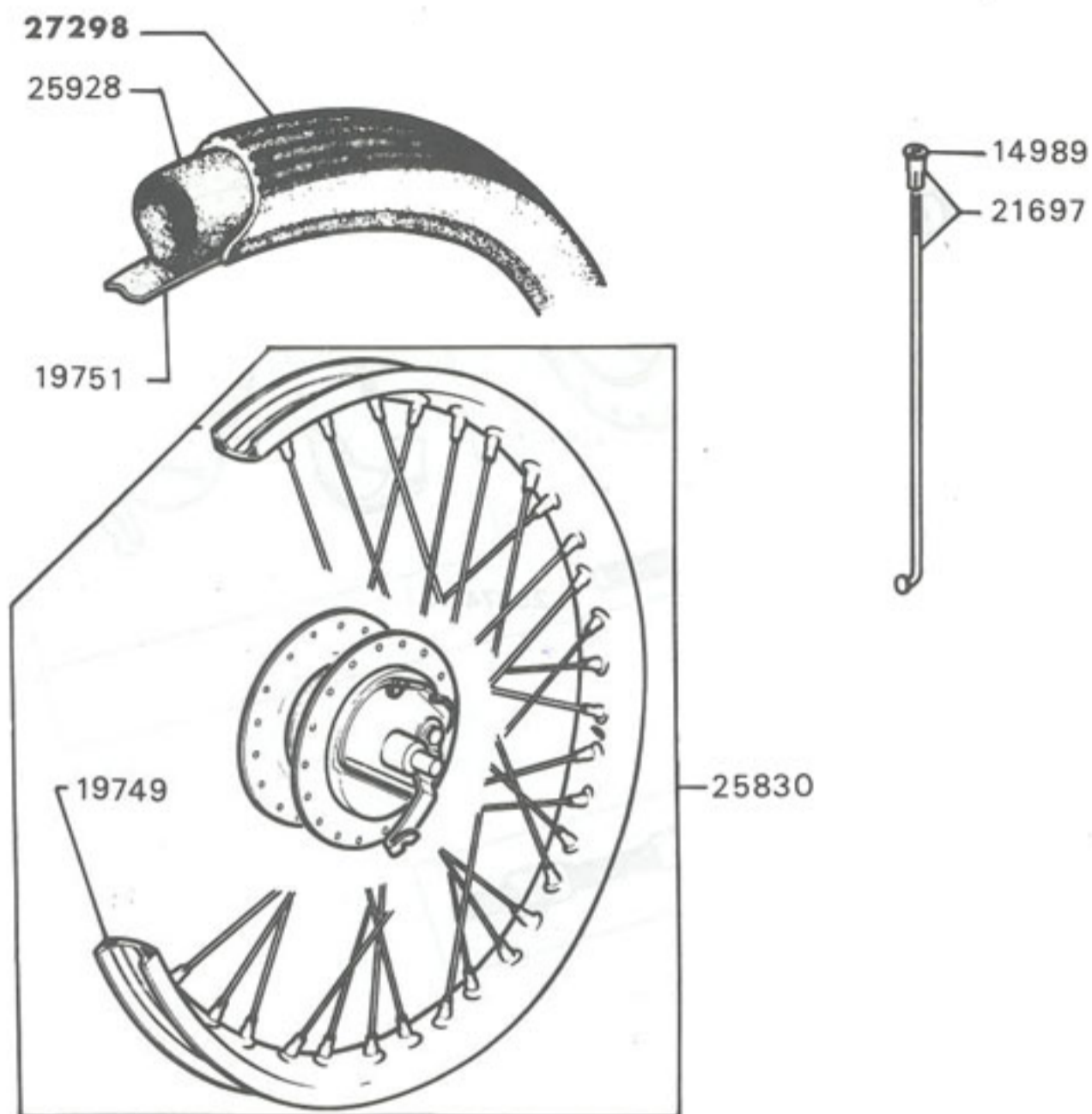
weekly



NUMERO PIECE	QTE	DESIGNATION		NUMERO PIECE	QTE	DESIGNATION	
580	1	Ecrou Ø11x100x17x9 mm		17187	20	Billes Ø5,55 mm	C
14280	2	Cuvette Ø29,1 mm		17442	2	Rondelle Ø29x18,5x0,4 mm	
14538	2	Ressort de mâchoires	C	20378	1	Paire mâchoires avec ressorts	C
14625	2	Rondelles Ø11x20x2 mm	C	20380	SE	Axe de moyeu complet	
15049	2	Cône fixe Ø11x100x18x13 mm		20381	1	Axe nu Ø11x100x145 mm	
15050	2	Contre écrou de cône		25831	SE	Moyeu AV.cplt Ø70 Leleu	
15478	2	Ecrou Ø11x100x16x10 mm		25874	SE	Flasque de frein avant cplt	
16676	1	Entretoise de moyeu Ø11x14x6,5mm					

ROUE AVANT

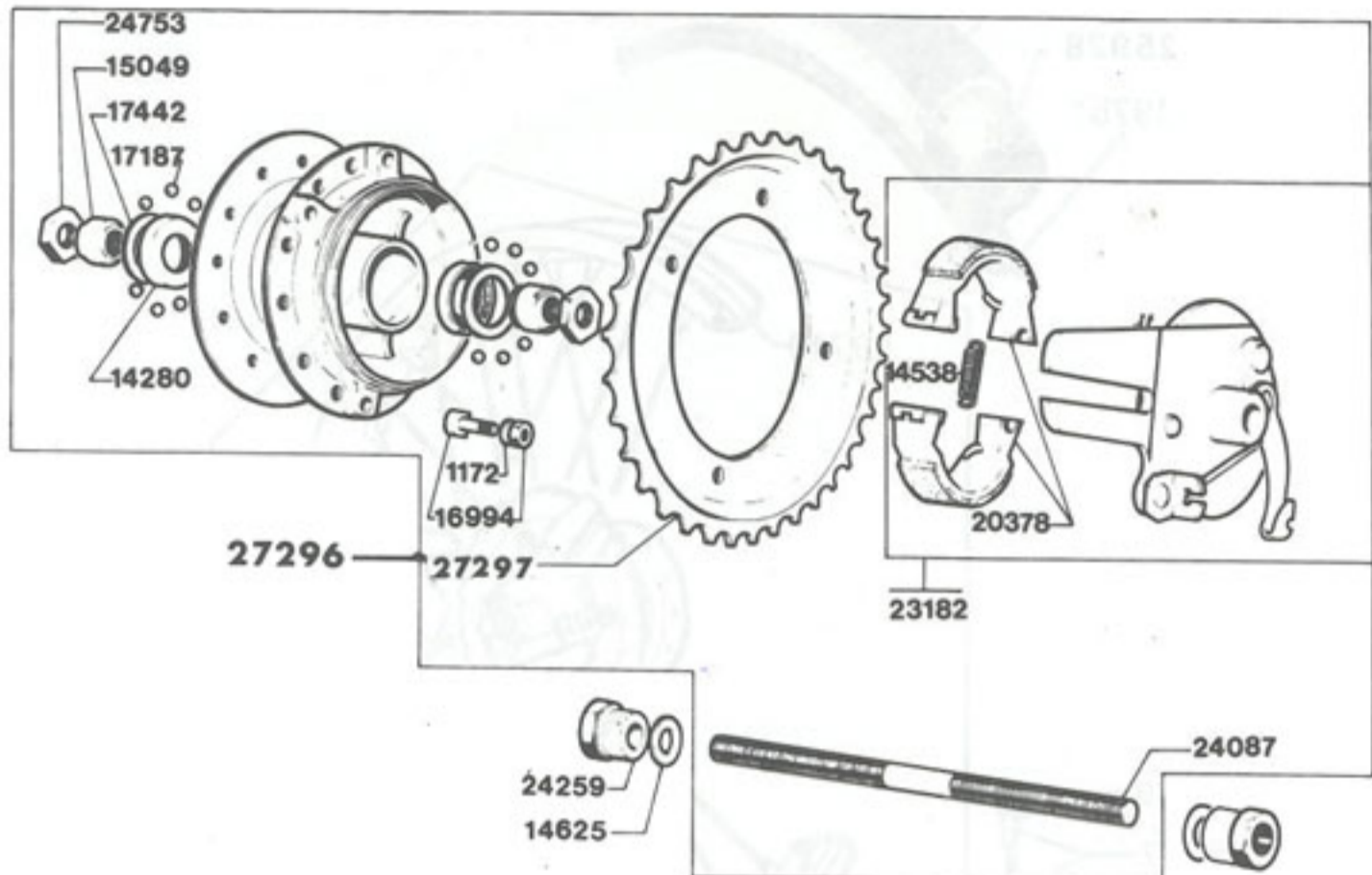
weekly



NUMERO PIECE	QTE	DESIGNATION	NUMERO PIECE	QTE	DESIGNATION
14989	28	Ecrou de rayon jauge 16	21697	28	Rayon 15x15x16x156 mm C
19749	1	Jante de 16" percée 28 trous	25830	SE	Roue avant complète
19751	1	Ruban de jante de 16	27298		Pneu Michelin VM80
25928	1	Chambre à air de 20"x2"			2x16 noir

MOYEU ARRIÈRE ø 70 LELEU

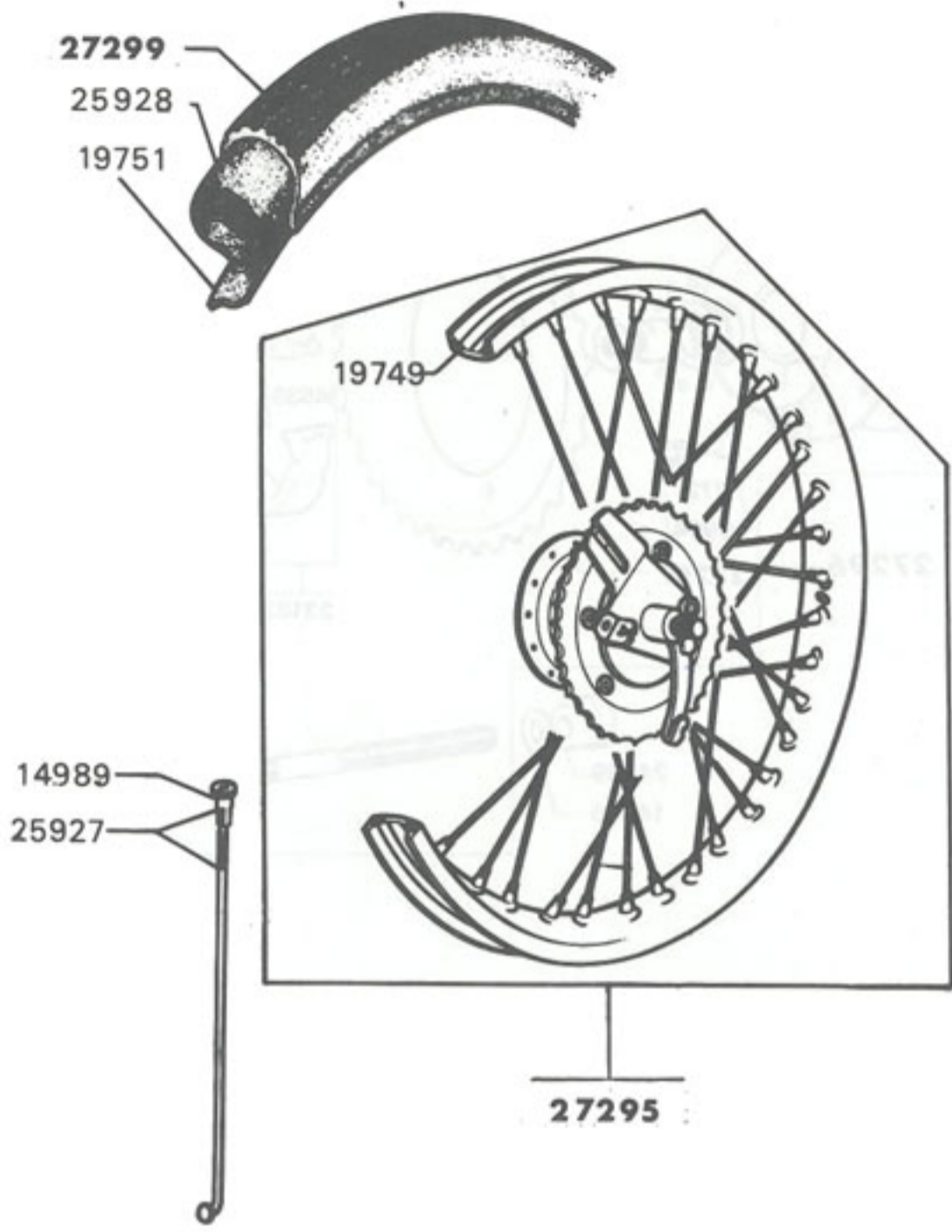
weekly



NUMERO PIECE	QTE	DESIGNATION		NUMERO PIECE	QTE	DESIGNATION	
27296	SE	Moyeu AR complet Ø70 mm Leleu - couronne 42 dents		24087	1	Axe cplt Ø11x100 L : 172 mm	
23182	SE	Flasque complet Ø70		14280	2	Cuvette Ø29,1 mm	
20378	SE	Paire de mâchoires avec ressorts	C	15049	2	Cônes Ø11x100x18x13mm C	
14538	2	Ressorts de mâchoires	C	17442	2	Rondelle Ø29x18,5x0,4	C
27297	1	Couronne AR. 42 dents, noire		24753	2	Ecrou Ø11x100x17x5 mm	
16994	4	Boulons Ø6x100x20 mm	C	17187	20	Billes Ø5,55 mm	C
1172	4	Rondelles Ø6 mm	C	24259	2	Ecrou Canon Ø11x100	C
				14625	2	Rondelle Ø11x20x2 mm	C

ROUE ARRIÈRE

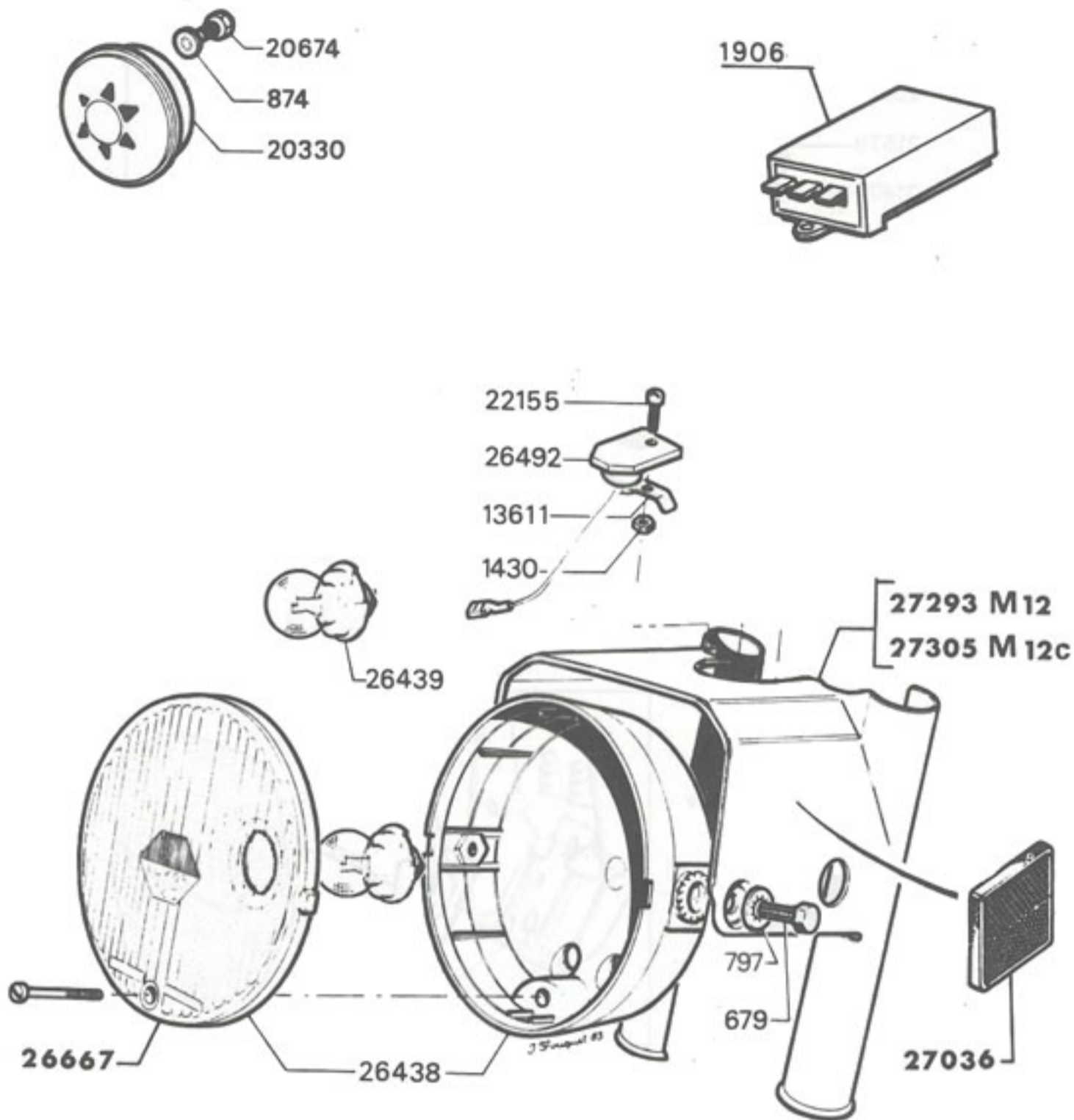
weekly



NUMERO PIECE	QTE	DESIGNATION		NUMERO PIECE	QTE	DESIGNATION	
27295	SE	Roue AR. complète 42 dents		27299	1	Pneu Michelin VM80 - noir	
19749	1	Jante 16"-28 trous- chromée		25928	1	Chambre à air 20"x2	
25927	28	Rayon 16x16x16x159 mm	C	19751	1	Ruban de jante	
14989	28	Ecrou de rayon jauge 16					

PROJECTEUR

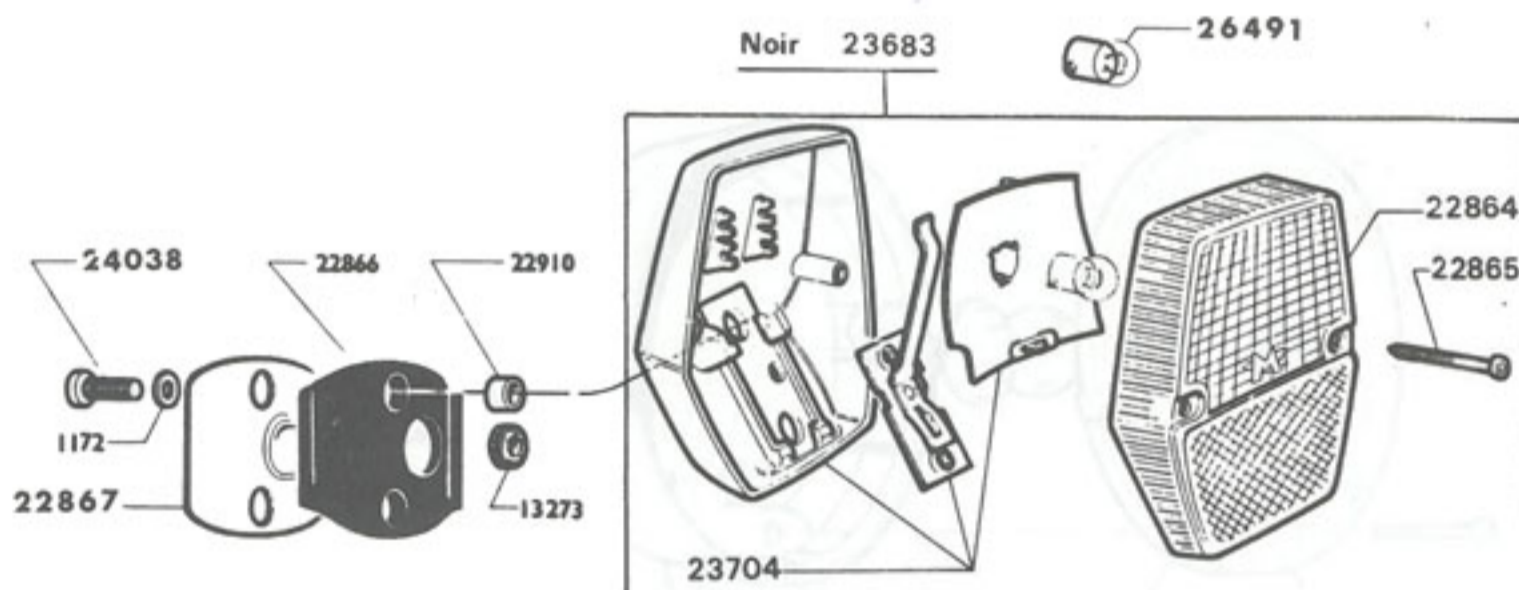
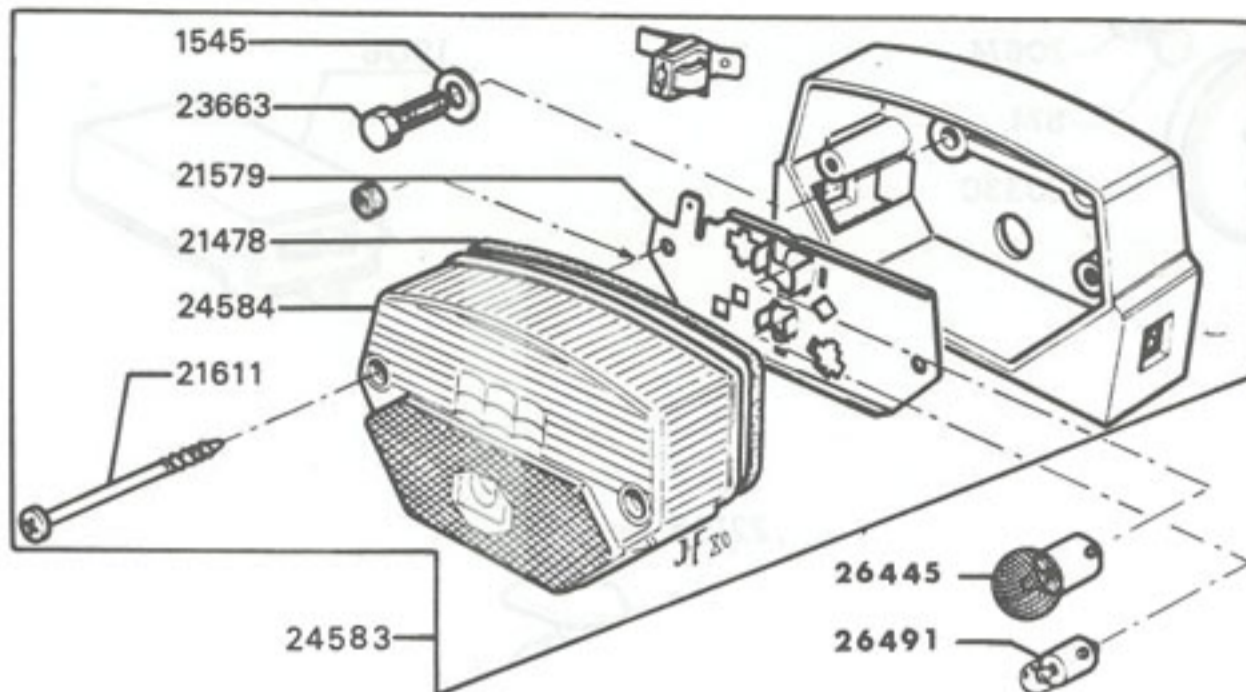
weekly



NUMERO PIECE	QTE	DESIGNATION	NUMERO PIECE	QTE	DESIGNATION
26438	SE	Projecteur complet	1430	1	Ecrou $\Phi 4 \times 70$ mm
20330	1	Avertisseur	797	2	Rondelle $\Phi 6$ mm
27293	1	Cache projecteur Gris Perle M12	679	2	Vis fix. projecteur $\Phi 6 \times 100$ C
27305	1	Cache projecteur Gris Perle M12C	26492	1	Diode Zener 13,4x20 W
26677	1	Optique	26439	1	Lampe projecteur 12V-15W (P26S)
22155	1	Vis fix. diode $\Phi 4 \times 70 \times 16$ mm	26037	2	Catadioptre latéral
13611	1	Cosse mâle coudée de 6,35	1906	1	Centrale clignotant

FEU ARRIÈRE

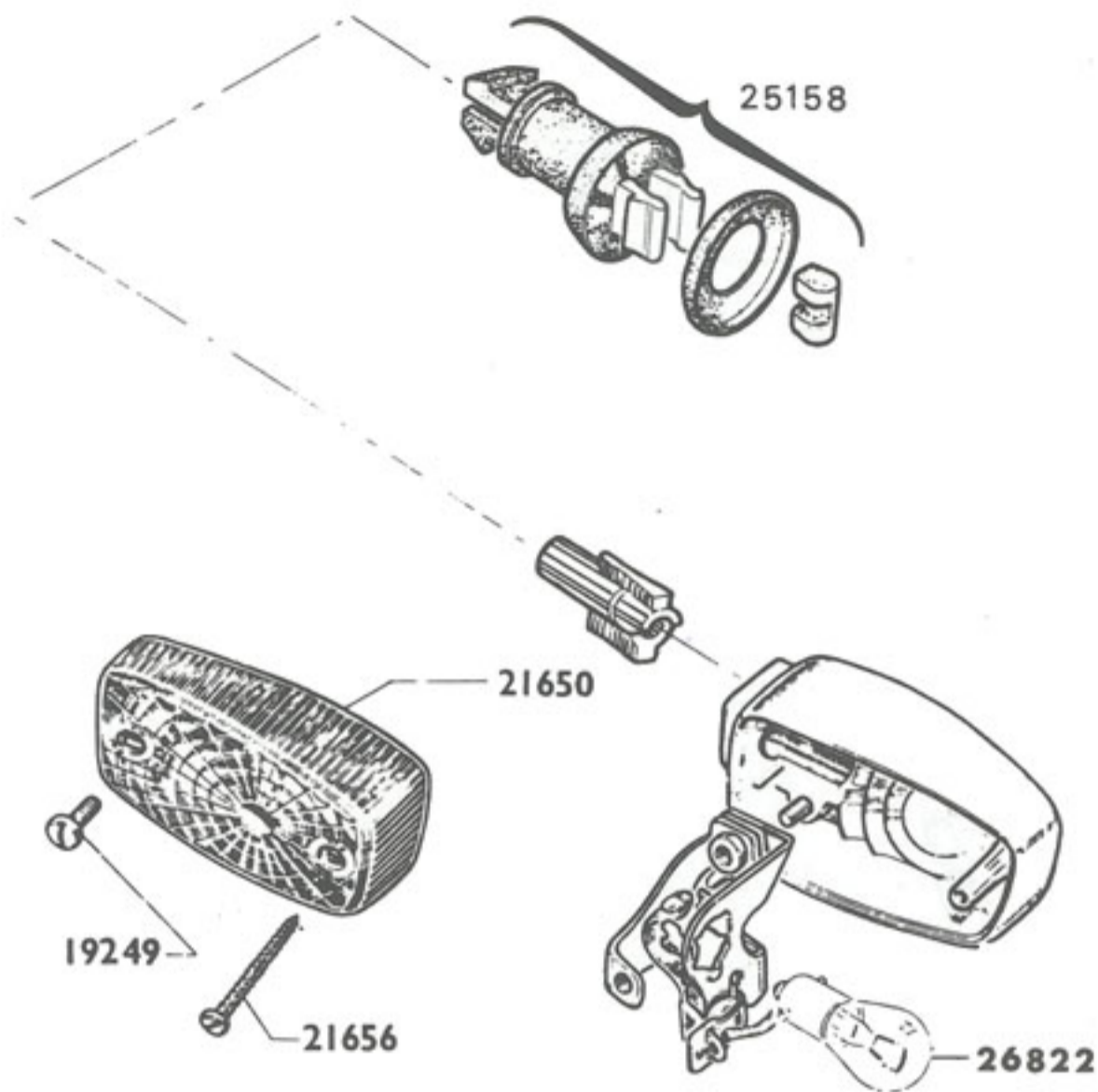
weky



NUMERO PIECE	QTE	DESIGNATION		NUMERO PIECE	QTE	DESIGNATION	
1545	2	Rondelle plate Ø6,5x14x1,5	C	23663	2	Vis fixation feu arrière Ø6x100x20 mm	C
21478	1	Joint de transparent	C	24584	1	Transparent de feu arrière	
21579	1	Platine porte-lampe		24583	SE	Feu arrière complet M12C	
21611	2	Vis fixation transparent Ø3,94x48 mm	C	22864	1	Capot transparent feu arrière	
1172	2	Rondelle Ø6 mm	C	22865	2	Vis 3x37 mm	
13273	1	Passe fil caoutchouc		22866	1	Semelle de feu arrière	
24038	2	Vis 6x100x20 mm		22867	1	Contre plaque de fixation	
23683	SE	Feu arrière complet sans stop (noir mat) M12		22910	1	Entretoise 7x10x7 mm	
26491	1	Lampe AR.12V-4W BA9S - M12-M12C		26445	1	Lampe de stop 12V - 5W BA 15S - M12C	

CLIGNOTANT

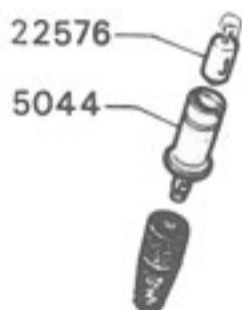
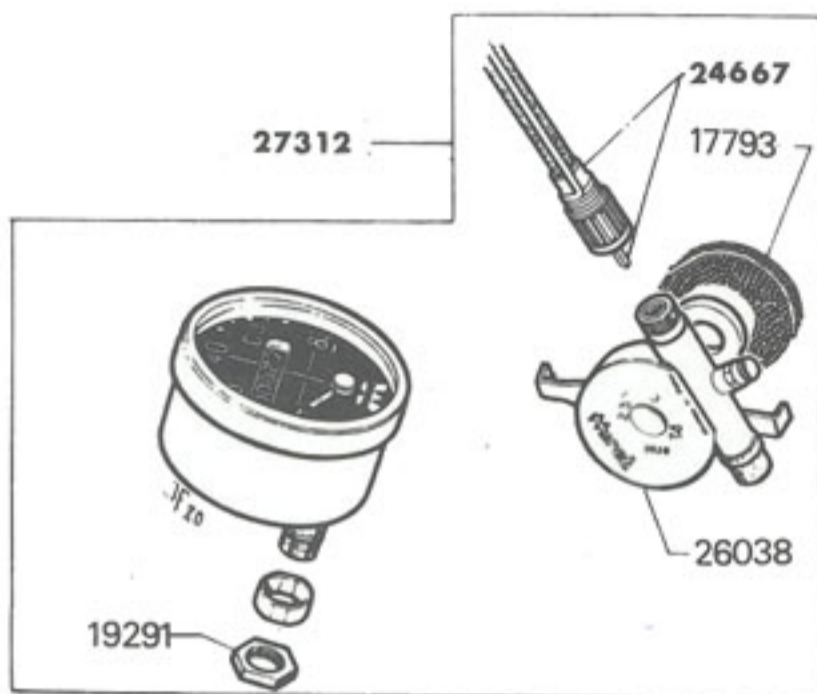
weekey



NUMERO PIECE	QTE	DESIGNATION	NUMERO PIECE	QTE	DESIGNATION
26827	SE	Boîte 4 clignotants rectangulaire 12V - 10W	19249	1	Vis métrique fix. transparent
21650	1	Transparent de clignotant	25158	1	Bras support clignotant
21656	1	Vis autotaraudeuse fixation transparent	26822	1	Ampoule 12V - 15W BA15S

COMPTEUR

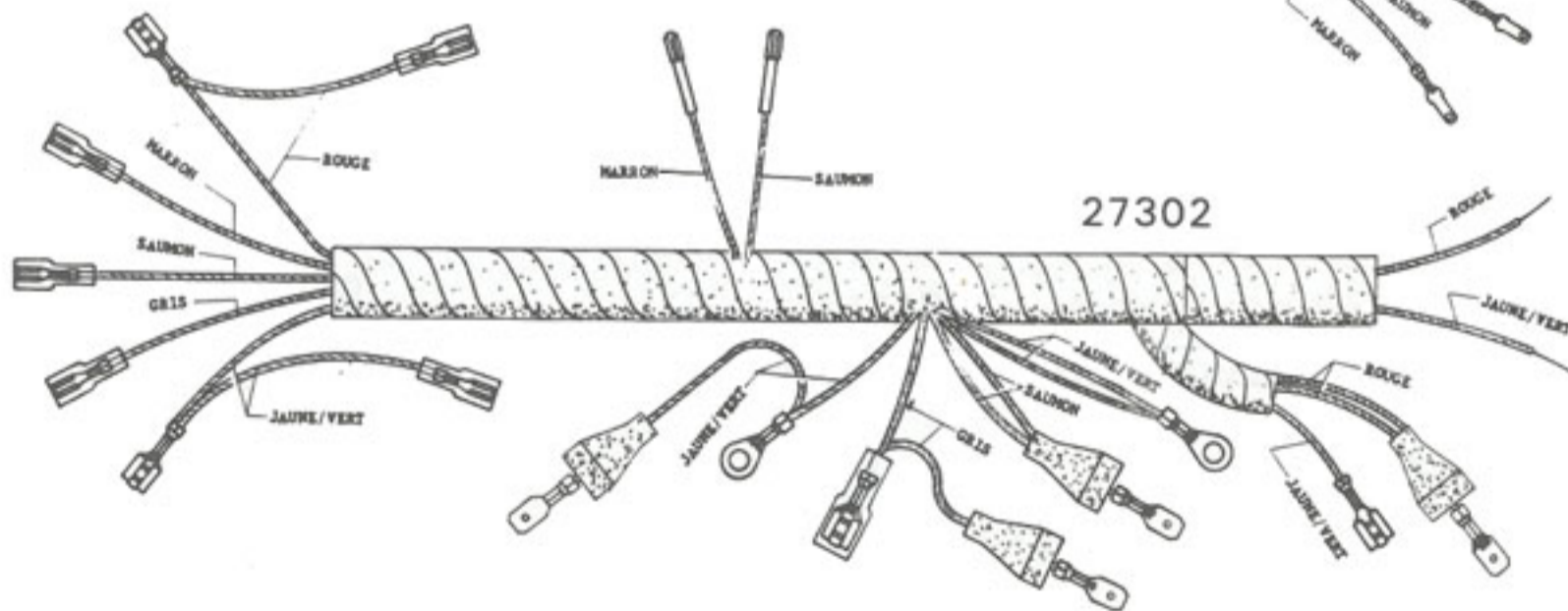
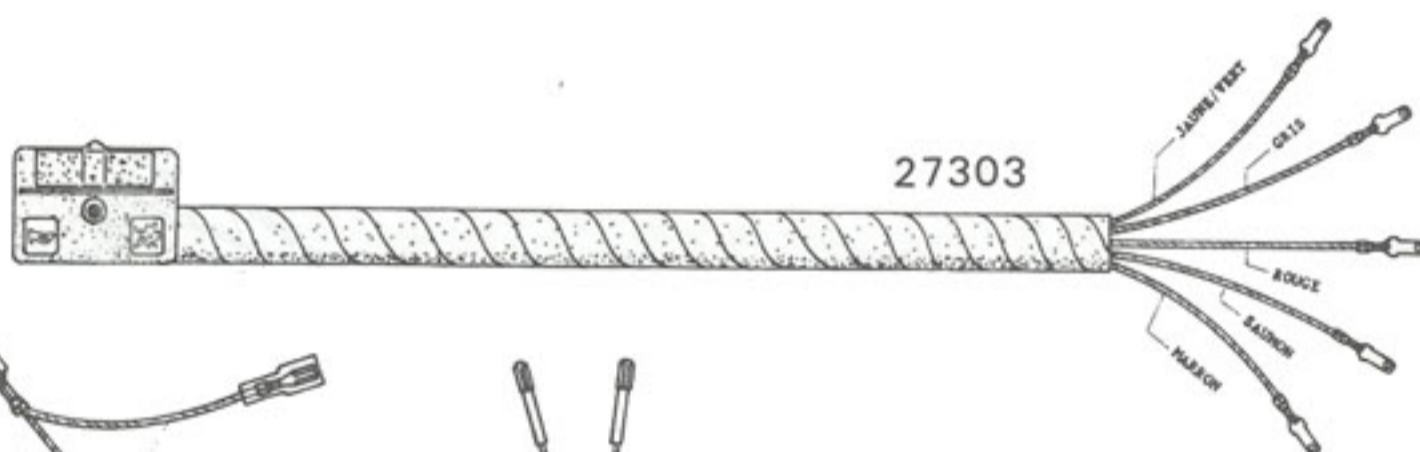
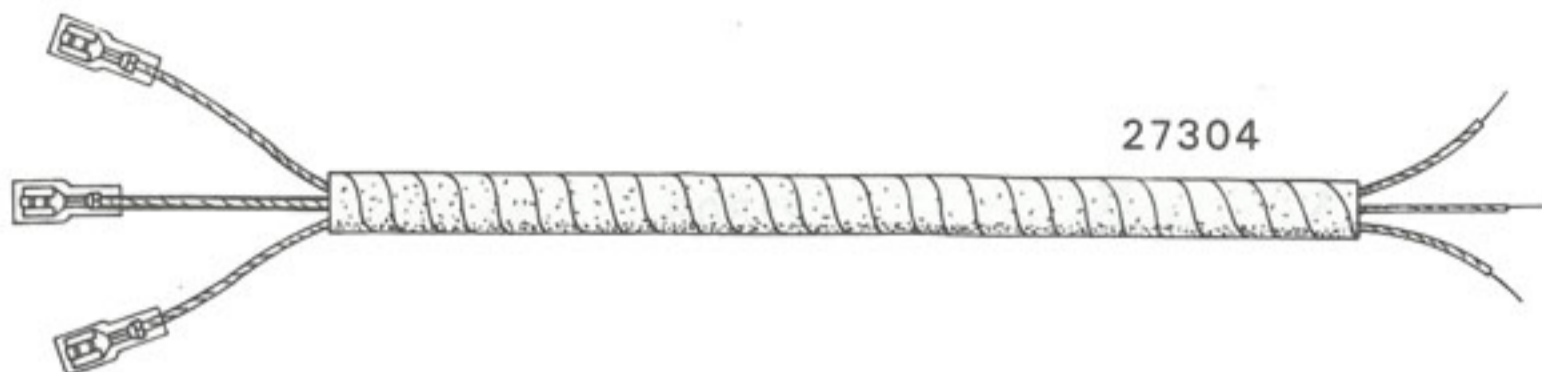
weekly



NUMERO PIECE	QTE	DESIGNATION	NUMERO PIECE	QTE	DESIGNATION
27312	SE	Compteur complet 80 km/h	19291	1	Contre écrou Φ 12x100x5 mm
26038	1	Démultiplicatuer (à gauche)	22576	1	Ampoule 12V - 2W culot 7 C
24667	1	Commande compteur noire	5044	1	Porte ampoule
17793	1	Joint mousse			

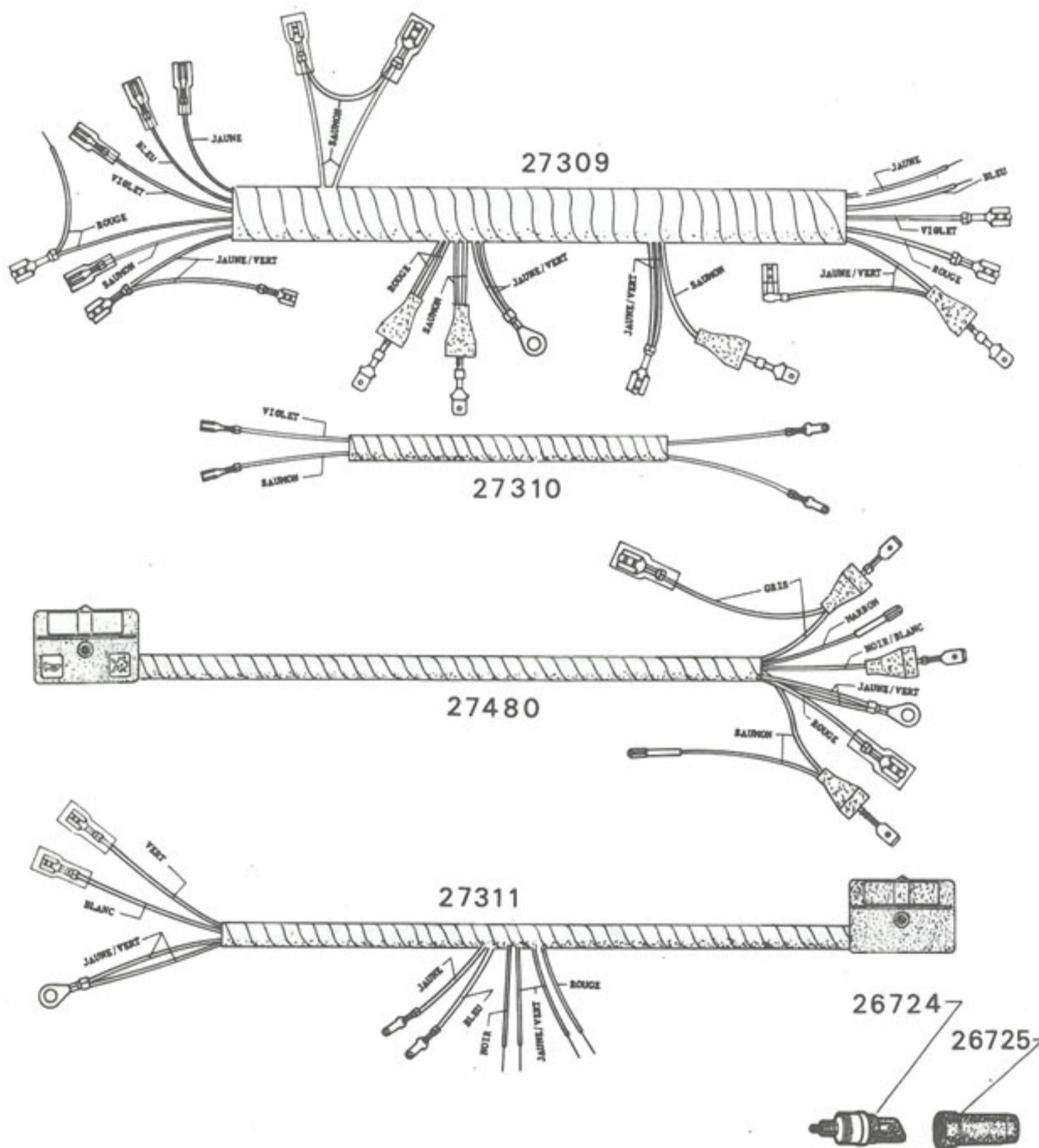
FILIERIES

pour machine sans clignotant



NUMERO PIECE	QTE	DESIGNATION	FTD	ORDRE 3034	NUMERO PIECE	QTE	DESIGNATION	FTD	ORDRE 3034
27302	1	Faisceau d'éclairage			27304	1	Faisceau de volant		
27303	1	Commutateur éclairage/ avertisseur avec canalisation			27307	1	Canalisation masse moteur		

FILIERES pour machine à clignotants



NUMERO PIECE	QTE	DESIGNATION	NUMERO PIECE	QTE	DESIGNATION
27309	1	Faisceau principal	26725	1	Capuchon contacteur stop
27310	1	Faisceau contacteur stop	27317	SE	Canalisations
27311	1	Commutateur clignotants avec faisceau	27480	1	Commutateur éclairage avec canalisation
26724	1	Contacteur de stop			



Réf. P.D.	TEINTE	Réf. P.D.	TEINTE
1298	Chaudron	1946	Bleu galaxie
1345	Bleu clair	1948	Mandarine
1465	Blanc	1949	Bleu azural
1467	Rouge californie	1952	Vert bourgeon
1490	Beige métallisé SP/93	1955	Rouge grenat
1509	Rouge (transparent)	1956	Gris silver
1510	Noir brillant	1957	Sable doré
1758	Vert irlande (ou vert hollandaise)	1958	Noir mat (haute température)
1809	Noir mat	1959	Bleu club
1817	Orange	1960	Rouge baccarat
1883	Bleu métallisé	1963	Bleu glacier
1895	Grège	1964	Vert banquise
1896	Vert alpages	1969	Vert épicéa
1908	Brun métallisé	1973	Bleu europe
1913	Bleu provence	1974	Vert cottage
1914	Bleu france	1975	Gris perle
1915	Brun de sienne	1976	Brun apache
1936	Rose indien	1980	Gris Alu
1937	Vert printemps	1985	Bleu Ming
1943	Vert bastogne	1989	Jaune bouton d'or
		1992	Rouge OPEL

M.B.K. Industrie
Société Nouvelle Motobécane

S.A. au capital de 50 000 000 F
Z.I. de Rouvroy
02100 St-Quentin
R.C. St-Quentin B 329 035 422

Adresser correspondance
factures, relevés et traites
B.P. N° 202 - 93502 PANTIN CEDEX

M B K SERVICE

55, rue de Paris - 93000 BOBIGNY
Tel. 843 93 80 - Telex 211716