

N° 7207

MBK SERVICE

Société Nouvelle MOTOBECANE



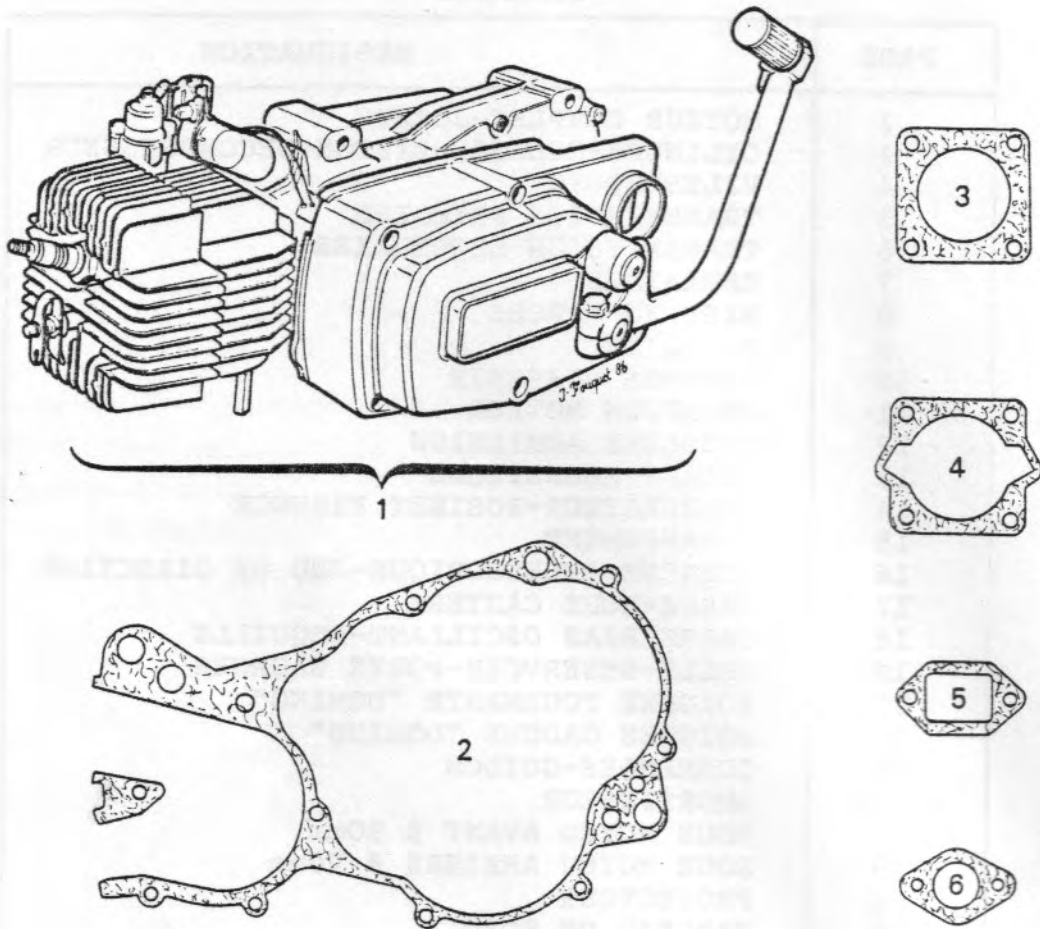
CATALOGUE PIÈCES DE RECHANGE

HOBBY IV

SOMMAIRE

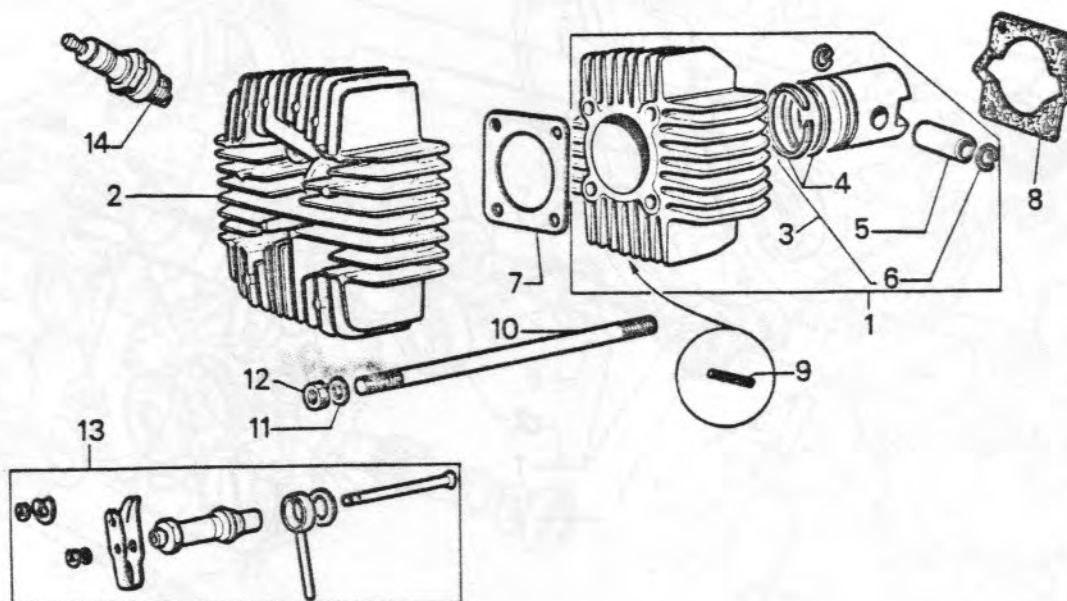
PAGE	DESIGNATION
2	MOTEUR COMPLET-JOINTS
3	CYLINDRE-CULASSE-PISTON-DECOMPRESSEUR
4	VILEBREQUIN
5	TRANSMISSION PRIMAIRE
6	TRANSMISSION SECONDAIRE
7	EMBRAYAGE
8	MISE EN MARCHE
9	PEDALIER
10	CARTERS VISSERIE
11	FIXATION MOTEUR
12	TUBULURE ADMISSION
13	VOLANT MAGNETIQUE
14	CARBURATEUR-ROBINET ESSENCE
15	ECHAPPEMENT
16	FOURCHE TELESCOPIQUE-JEU DE DIRECTION
17	GARDE-BOUE CARTERS
18	CADRE-BRAS OSCILLANT-BEQUILLE
19	SELLE-RESERVOIR-PORTE BAGAGES
20	POIGNEE TOURNANTE "DOMINO"
21	POIGNEE GAUCHE "DOMINO"
22	COMMANDES-GUIDON
23	AMORTISSEUR
24	ROUE MOYEU AVANT \emptyset 90mm
25	ROUE MOYEU ARRIERE \emptyset 90mm
26	PROJECTEUR
27	TABLEAU DE BORD
28	FEU ARRIERE SUPPORT
29	CLIGNOTANTS
30	FILERIES
31	ACCESSOIRES
32	PLAN DE CABLAGE

MOTEUR COMPLET - JOINTS HOBBY IV



REP	REF	QTE	DESIGNATION	REP	REF	QTE	DESIGNATION
1	29117	1	Moteur complet	4	25597	1	Joint de cylindre
2	25593	1	Joint de carters.....C	5	25607	1	Joint de tubulure adm.
3	25599	1	Joint de culasse	6	25603	1	Joint d'échappement

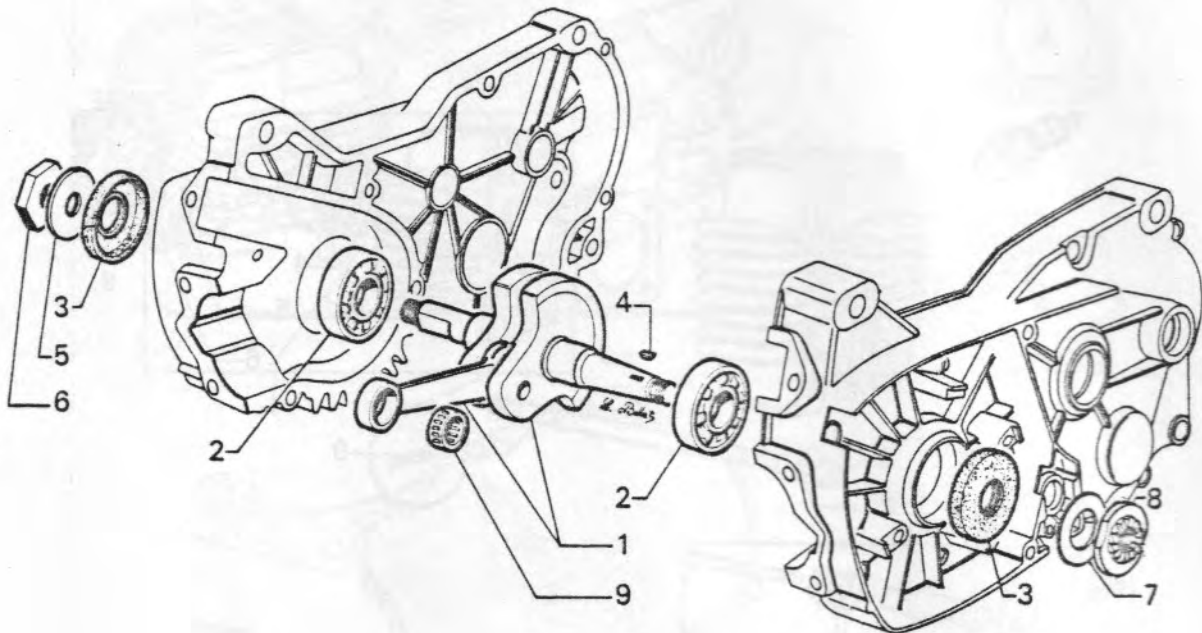
CYLINDRE - CULASSE - PISTON DÉCOMPRESSEUR HOBBY IV



REP	REF	QTE	DESIGNATION	REP	REF	QTE	DESIGNATION
1	25596	SE	Cylindre avec piston	9	25601	2	Goujon d'échappement Ø 5x80x32mm
2	25598	1	Culasse	10	25600	4	Goujon de cylindre Ø 6x100x109mm
3	25628	SE	Piston complet	11	1545	4	Rondelle plate Ø 6,2
4	25629	2	Segments	12	10	4	Ecrou Ø 6x100mm
5	25630	1	Axe piston Ø12 L:32mm	13	25704	1	Décompresseur complet
6	25631	2	Frein d'axe de piston	14	1930	1	Bougie CHAMPION N9Y
7	25599	1	Joint de culasse				
8	25597	1	Joint de cylindre				

VILEBREQUIN

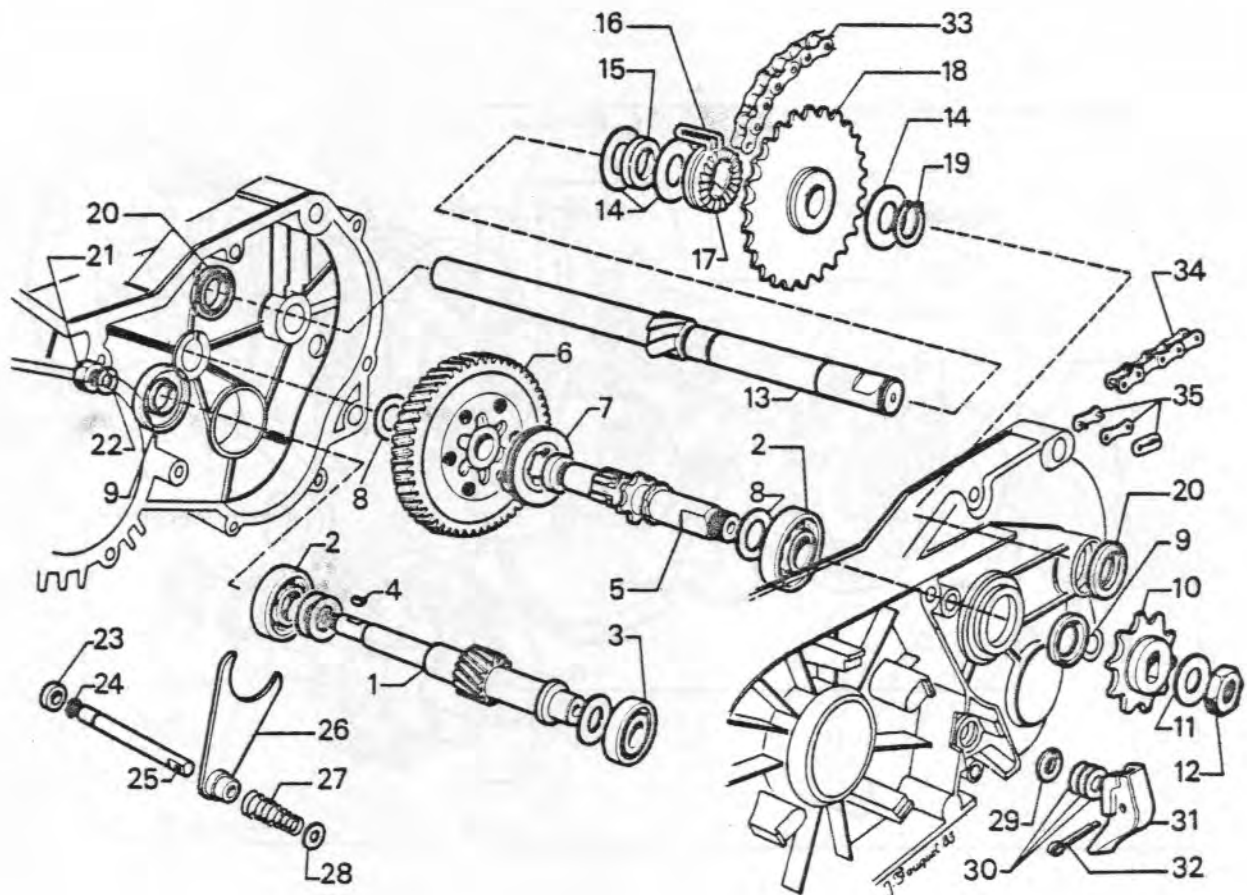
HOBBY IV



REP	REF	QTE	DESIGNATION	REP	REF	QTE	DESIGNATION
1	25611	1	Vilebrequin complet	7	25697	1	Rondelle \varnothing 20x38x1mm
1	17865	2	Roulement \varnothing 17x40x12mm	8	29123	1	Ecrou de volant (pas à gauche) 28S/pl
3	25613	2	Joint anti-fuite \varnothing 17x35x8mm	9	25612	1	Cage à aiguilles \varnothing 12x15x14,5mm
4	25616	1	Clavette (côté volant)		25249	1	Cage à aiguilles \varnothing 12x16x14,5mm
5	25617	1	Rondelle \varnothing 8,2x28x1,5				
6	25618	1	Ecrou de variateur \varnothing 8x125x24x7mm				

TRANSMISSION PRIMAIRE

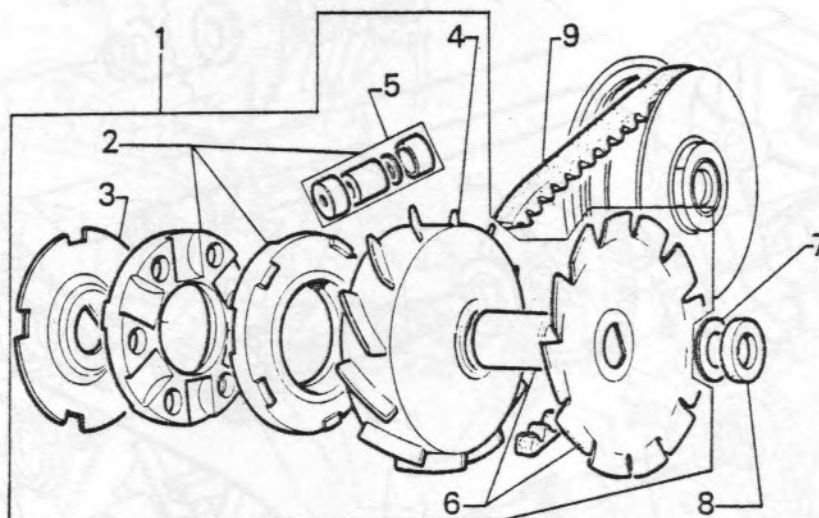
HOBBY IV



REP	REF	QTE	DESIGNATION	REP	REF	QTE	DESIGNATION
1	25633	1	Arbre primaire	19	25686	1	Circlips
2	26	2	Roulement \varnothing 15x35x11	20	25684	1	Joint anti-fuite
3	17863	1	Roulement \varnothing 12x32x10	21	25660	1	Ecrou d'embrayage \varnothing 8x125x13mm
4	25637	1	Clavette arbre primair	22	25659	1	Rondelle \varnothing 8,5x14x1,5
5	25634	1	Arbre secondaire	23	25678	1	Joue de calage \varnothing 6,2x10,8x0,2mm
6	26683	1	Pignon secondaire	24	25677	1	Circlips arbre fourche
7	25636	1	Crabot	25	25676	1	Arbre de fourchette
8	25667	2	Joue de calage	26	25675	1	Fourchette sélection
9	25666	2	Joint anti-fuite.....C	27	25674	1	Ressort de fourchette
10	26315	1	Pignon sortie de boîte 11 dents	28	25673	1	Rondelle plate
11	25664	1	Rondelle plate \varnothing 12,2x20x1,8mm	29	25672	1	Joint anti-fuite \varnothing 6x15x4mm
12	25663	1	Ecrou pign.sort.boîte	30	25671	1	Rondelle \varnothing 6,2x18x0,5
13	25679	1	Arbre de pédalier	31	25669	1	Levier mise roue libre
14	25685	4	Rondelle calage	32	25670	1	Goupille fendue
15	25687	1	Entretoise frittée \varnothing 16x22x5,5mm	33	25683	1	Chaîne primaire
16	25682	1	Ressort de baladeur	34	20368	1	Chaîne transmission 95 maillons
17	25681	1	Baladeur	35	17695	1	Attache rapide
18	25680	1	Pignon 26 dents				

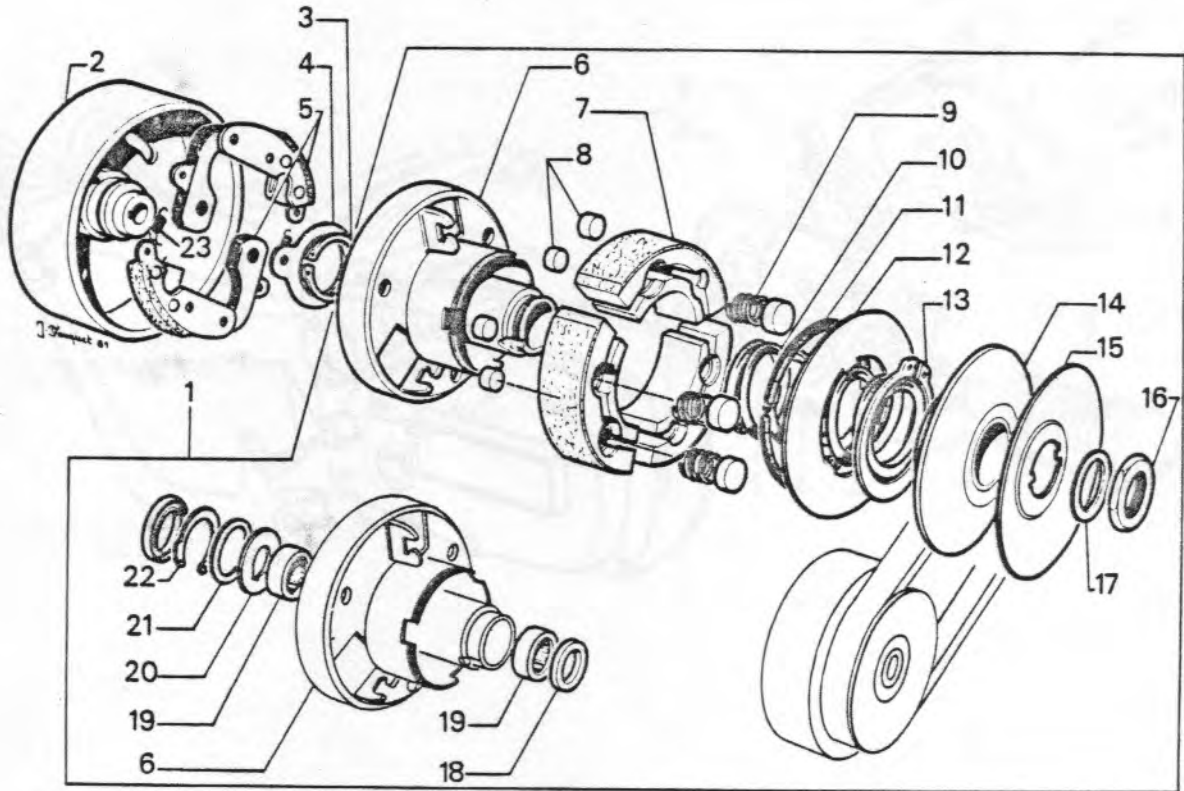
TRANSMISSION SECONDAIRE

HOBBY IV



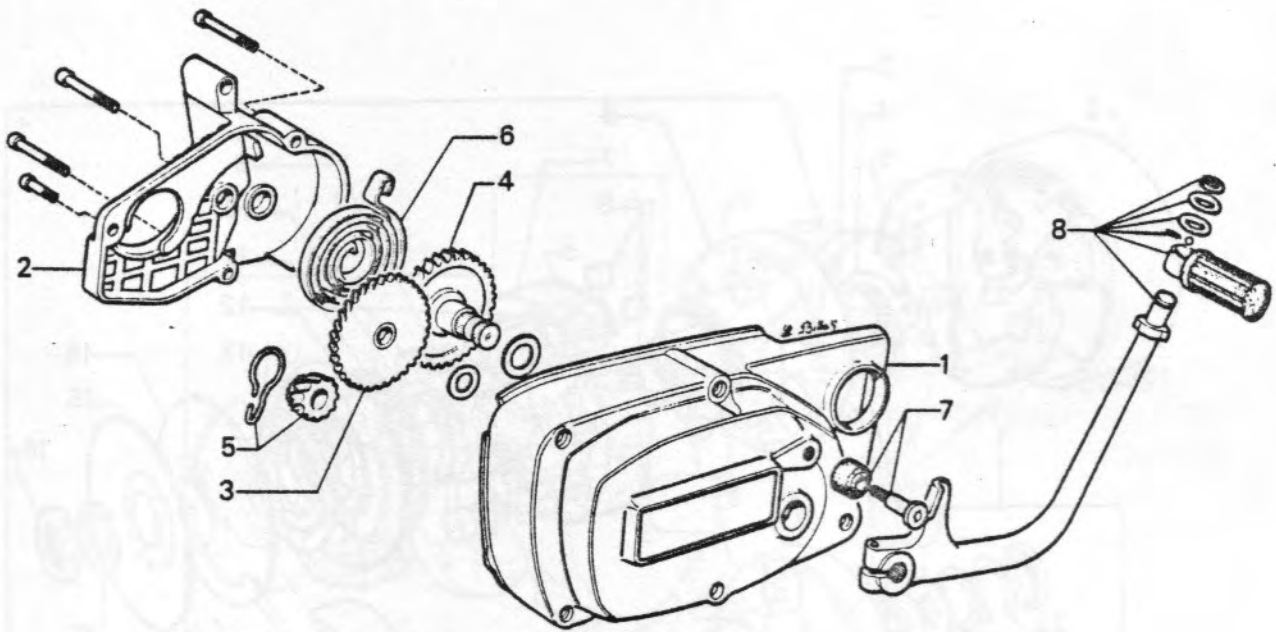
REP	REF	QTE	DESIGNATION	REP	REF	QTE	DESIGNATION
1	26307	SE	Variateur complet	6	26328	1	Joue fixe et moyeu assemblés
2	26326	SE	Cage avec galets	7	25621	2	Joue $\varnothing 12,2 \times 21 \times 0,8$ mm
3	25626	1	Disque extérieur	8	25620	1	Entretoise $\varnothing 12,8 \times 22 \times 8$ mm
4	26308	1	Cloche mobile	9	26430	1	Courroie crantée
5	26327	SE	Jeu de galets				

EMBRAYAGE HOBBY IV



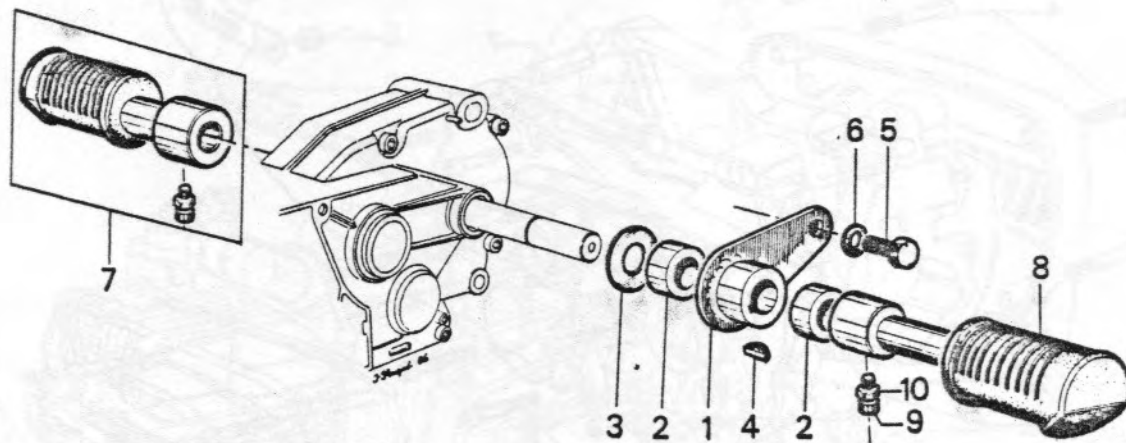
REP	REF	QTE	DESIGNATION	REP	REF	QTE	DESIGNATION
1	25661	SE	Embrayage complet	13	25643	1	Circlips d'immobili.
2	25658	1	Tambour d'embrayage	14	25641	1	Joue mobile
3	25654	1	Circlips	15	25640	1	Joue fixe
4	25655	1	Ressort	16	25638	1	Ecrou d'assemblage
5	25656	SE	Masselot.avec ressorts	17	25639	1	Rondelle 025x32x1mm
6	25650	1	Cloche d'embrayage	18	22510	1	Joint anti-fuite Ø 13x19x3mm
7	25646	3	Masselottes d'embray.	19	25649	2	Cage à aiguilles
8	25648	6	Pastilles	20	25651	1	Rondelle de centrage
9	25647	6	Ressort de poussée	21	25652	1	Joue de calage
10	25642	1	Ressort d'embrayage	22	25653	1	Circlips
11	25645	1	Ressort de masselotte	23	25657	2	Ressort de masselotte
12	25644	1	Disque de friction				

MISE EN MARCHÉ HOBBY IV



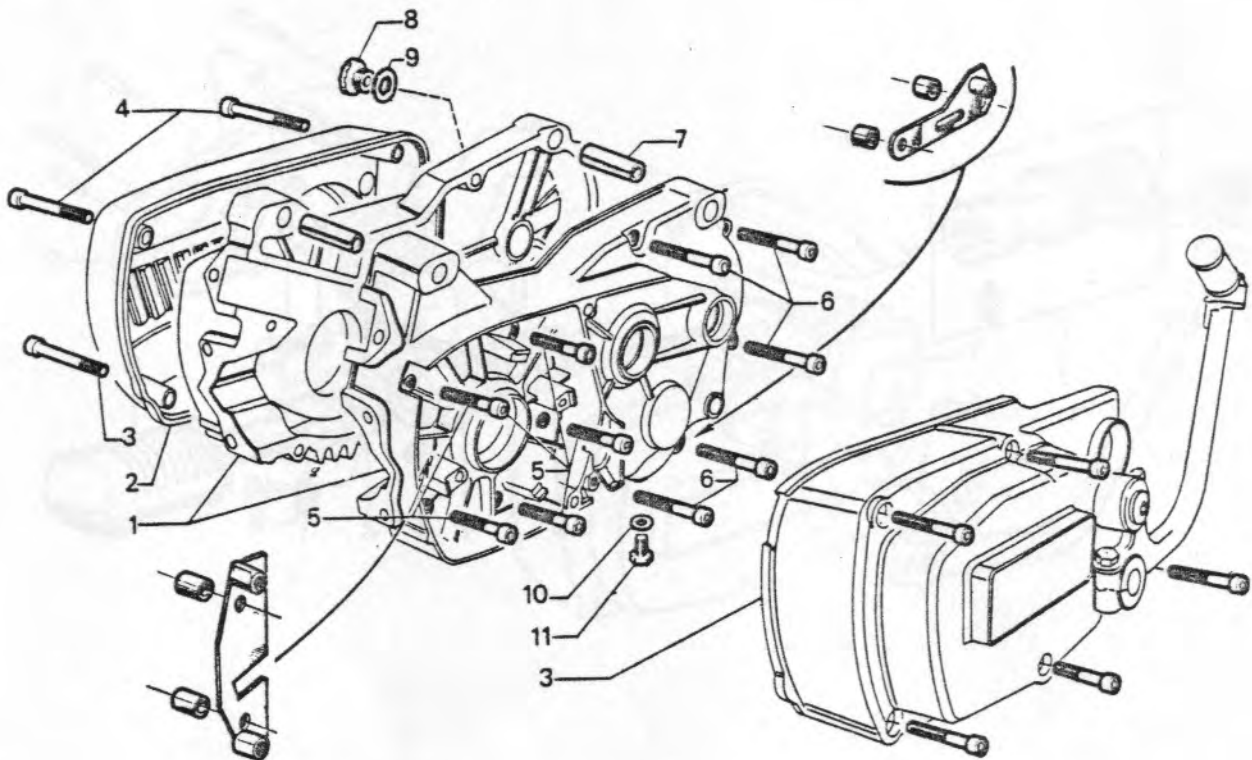
REP	REF	QTE	DESIGNATION	REP	REF	QTE	DESIGNATION
1	29126	1	Carter kick	5	26367	1	Pignon d'attaque avec ressort
2	26363	1	Carter recouvrement intérieur	6	26464	1	Ressort pédale kick
3	26368	1	Pignon double intermed	7	26465	1	Butée complète
4	26369	1	Arbre mise en marche avec pignon	8	26352	SE	Pédale de kick cplète.

PÉDALIER HOBBY IV



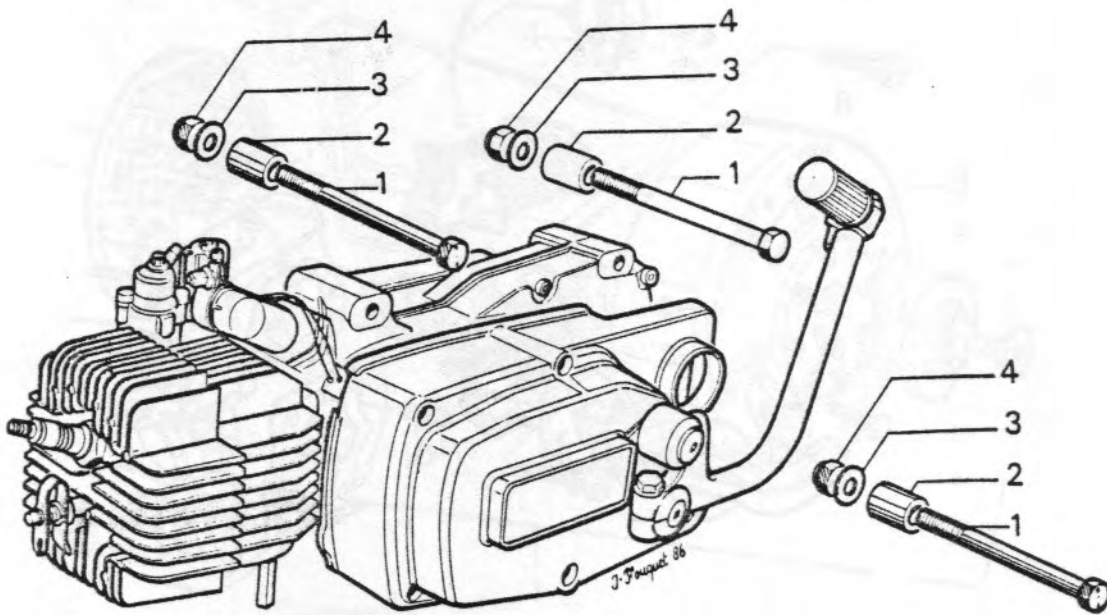
REP	REF	QTE	DESIGNATION	REP	REF	QTE	DESIGNATION
1	29085	1	Butée de pédalier	6	01422	1	Rondelle plate \varnothing 8mm
2	29086	1	Jeu de bagues plastiq. \varnothing 16,2x24x15,5mm \varnothing 16,2x33x15,5mm	7	29087	2	Repose-pied droit ou gauche
3	14152	1	Joue \varnothing 16,5x33x0,8mm	8	29088	1	Jeu de 2 caout.
4	25088	1	Clavette	9	21641	2	Vis CHC \varnothing 6x100x20mm
5	18324	1	Vis HM \varnothing 8x125x12mm	10	00010	2	Contre écrou \varnothing 6x100

CARTERS - VISSERIE HOBBY IV



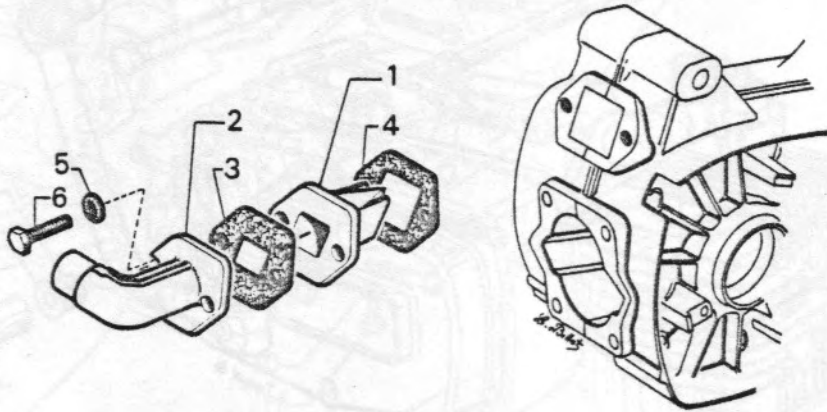
REP	REF	QTE	DESIGNATION	REP	REF	QTE	DESIGNATION
1	25592	SE	Carters centraux	7	25610	3	Plot de centrage
2	25594	1	Carter embray.Noir	8	25632	1	Bouchon de remplis.
3	29126	1	Carter côté kick	9	01090	1	Joint Ø 14,5x19x1,5mm
4	22630	5	Vis CHC Ø 6x100x40x20	10	14137	1	Joint Ø 8x12x0,5mm
5	13117	5	Vis CHC Ø 6x100x30x20	11	18324	1	Bouchon de vidange
6	22954	5	Vis CHC Ø 6x100x35x20				

FIXATION MOTEUR HOBBY IV



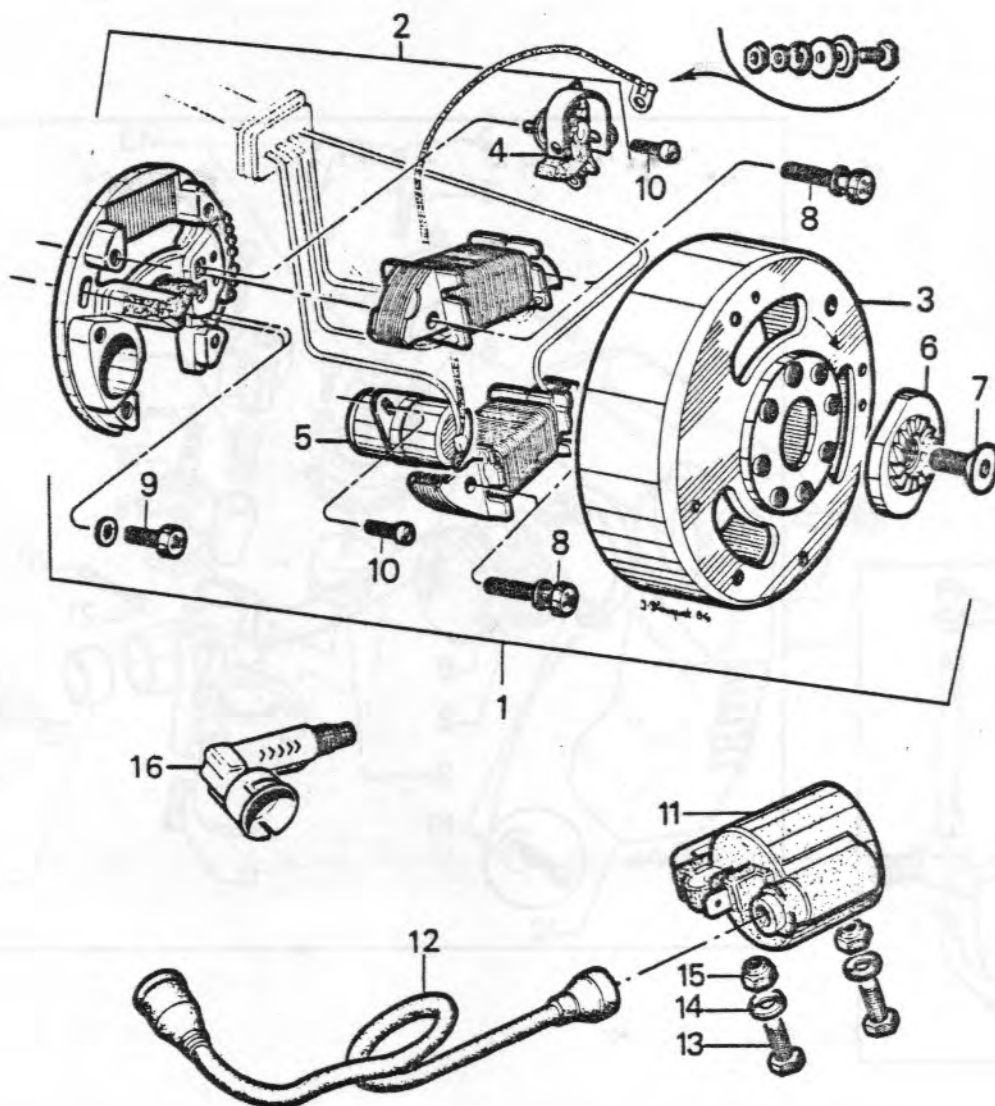
REP	REF	QTE	DESIGNATION	REP	REF	QTE	DESIGNATION
1	25096	3	Axe fix.moteur Ø 8x100x105x22mm	3	22804	3	Rondelle plate Ø 8,5x17x1,5mm
2	25095	3	Entret.Ø 8,2x16x23mm	4	17523	3	Ecrou Nylstop Ø8x100

TUBULURE ADMISSION HOBBY IV



REP	REF	QTE	DESIGNATION	REP	REF	QTE	DESIGNATION
1	25608	1	Lanterne à clapets	4	25609	1	Joint de lanterne
2	25606	1	Tubulure admission	5	01545	2	Rondelle plate Ø 6,2x14x1,5mm
3	25607	1	Joint de tubulure	6	00968	2	Vis THC Ø 6x100x21mm

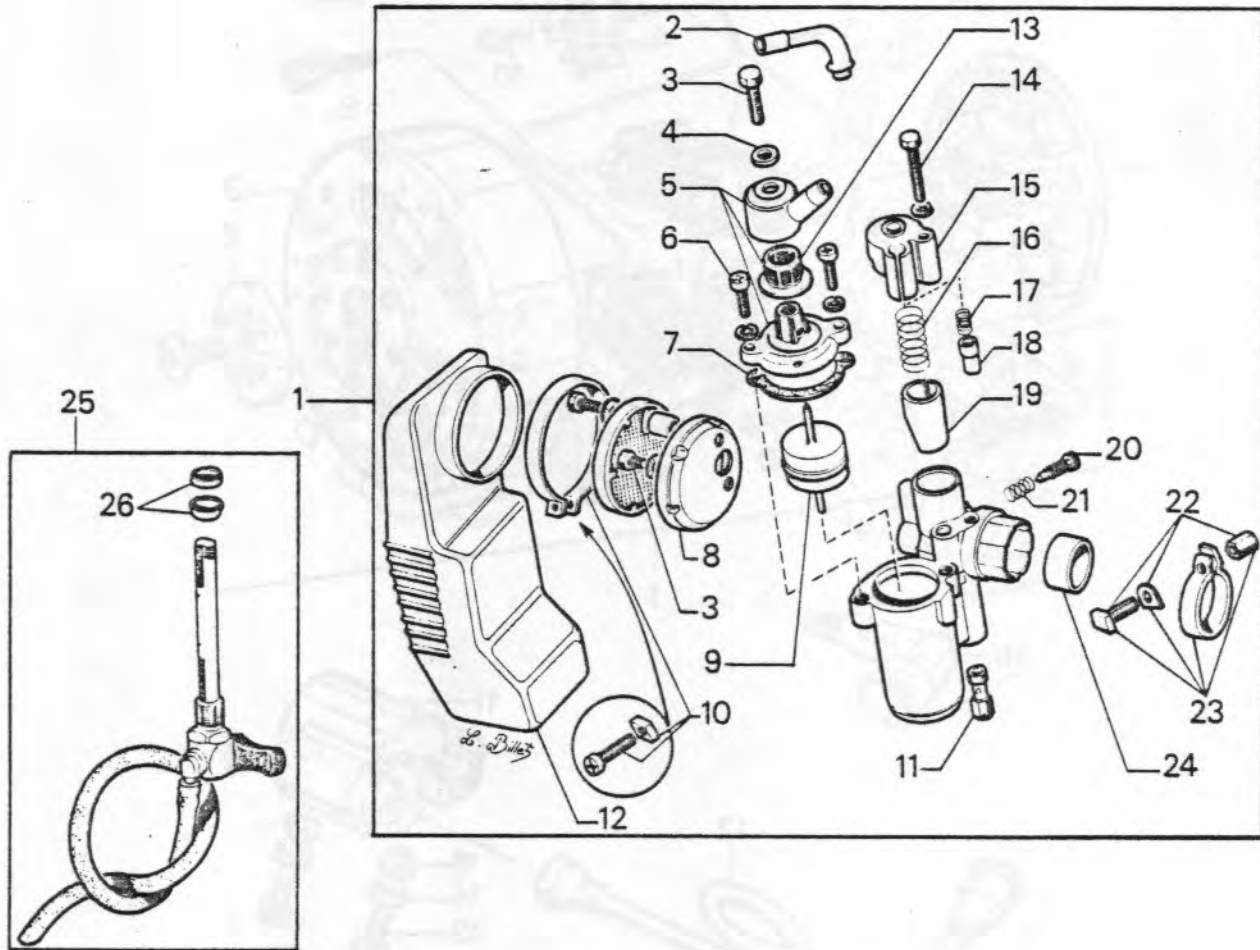
VOLANT MAGNÉTIQUE HOBBY IV



REP	REF	QTE	DESIGNATION	REP	REF	QTE	DESIGNATION
1	29118	SE	Volant complet	8	23194	4	Vis Ø 4x70x22mm.....C
2	29119	SE	Stator complet	9	20550	2	Vis Ø 4x70x12mm.....C
3	29120	1	Rotor de volant	10	23647	3	Vis Ø 4x70x8mm.....C
4	29121	1	Rupteur	11	27556	1	Bobine haute tension
5	29122	1	Condensateur	12	29125	1	Fil HT.avec embouts
6	29123	1	Ecrou à rochets 28S/plts,pas à gauche	13	00679	2	Vis Ø 6x100x14mm
7	26463	1	Vis tête fraisée CHC Ø 6x100x14mm	14	00020	2	Rondelle Ø 6mm.....C
				15	13258	2	Ecrou nylstop Ø 6x100
				16	23478	1	Antiparasite

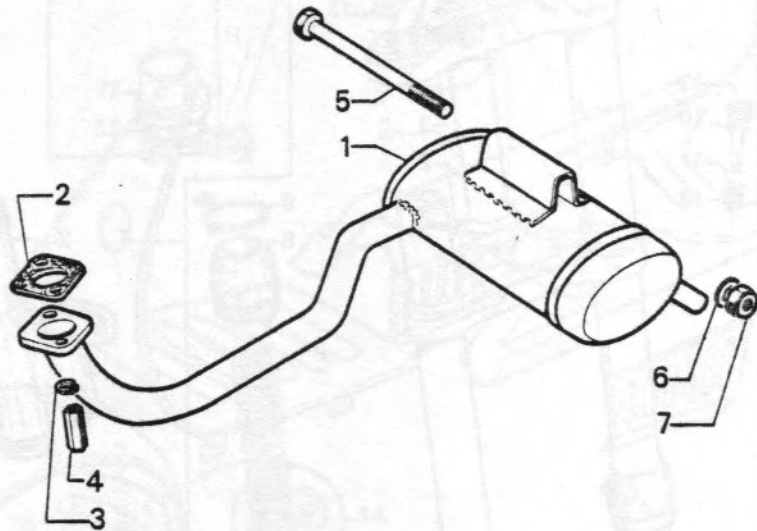
CARBURATEUR - ROBINET ESSENCE

HOBBY IV



REP	REF	QTE	DESIGNATION	REP	REF	QTE	DESIGNATION
1	25604	SE	Carburateur complet AR1-12-103	14	24194	1	Vis \emptyset 4x70x22mm
2	21940	1	Embout coudé	15	17759	1	Chapeau de chambre
3	13245	3	Vis \emptyset 5x80x12mm	16	14107	1	Ressort volet des gaz
4	24264	1	Rondel. étanchéité...C	17	14120	1	Ressort de starter
5	23199	SE	Couvercle cuve cplt.	18	14119	1	Volet de starter
6	20550	2	Vis \emptyset 4x70x12mm.....C	19	16629	1	Volet de gaz
7	14103	1	Joint couvercle cuve.C	20	18892	1	Vis butée de volet...C
8	25733	1	Support cartouche filt	21	00204	1	Ressort vis ralenti...C
9	14123	1	Flotteur	22	00208	SE	Boulon \emptyset 6x100x20mm
10	19145	SE	Collier cplt filtre	23	15043	SE	Collier de carbu.
11	23548	1	Gicleur de 58	24	16630	1	Bague de réduction
12	25605	1	Capot filtre Noir	25	27886	1	Robinet d'essence sans tubulure
13	19143	1	Filtre à essence	26	22292	SE	Joint et coupelle....C

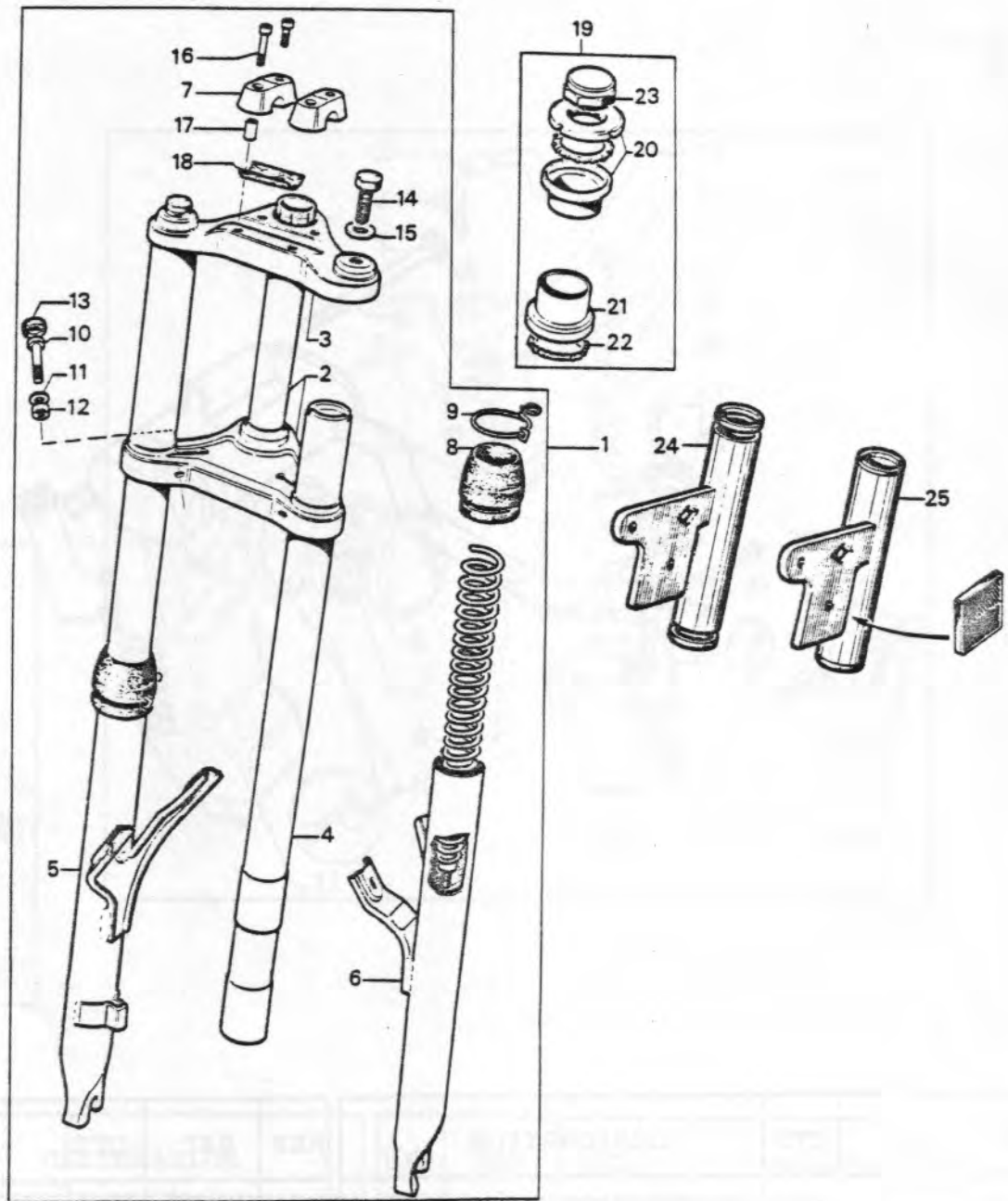
ÉCHAPPEMENT HOBBY IV



REP	REF	QTE	DESIGNATION	REP	REF	QTE	DESIGNATION
1	25131	1	Echappement cplt.NOIR	5	25096	1	Axe fix. échappement Ø 8x100x105x22
2	25603	1	Joint échappement	6	16947	1	Rondelle plate Ø 8,5x22x1,5
3	874	2	Rondelle Ø5.....C	7	17253	1	Ecrou nylstop Ø 8x100
4	25602	2	Colonnnette fix. Echap. Ø 5x80x8x25.				

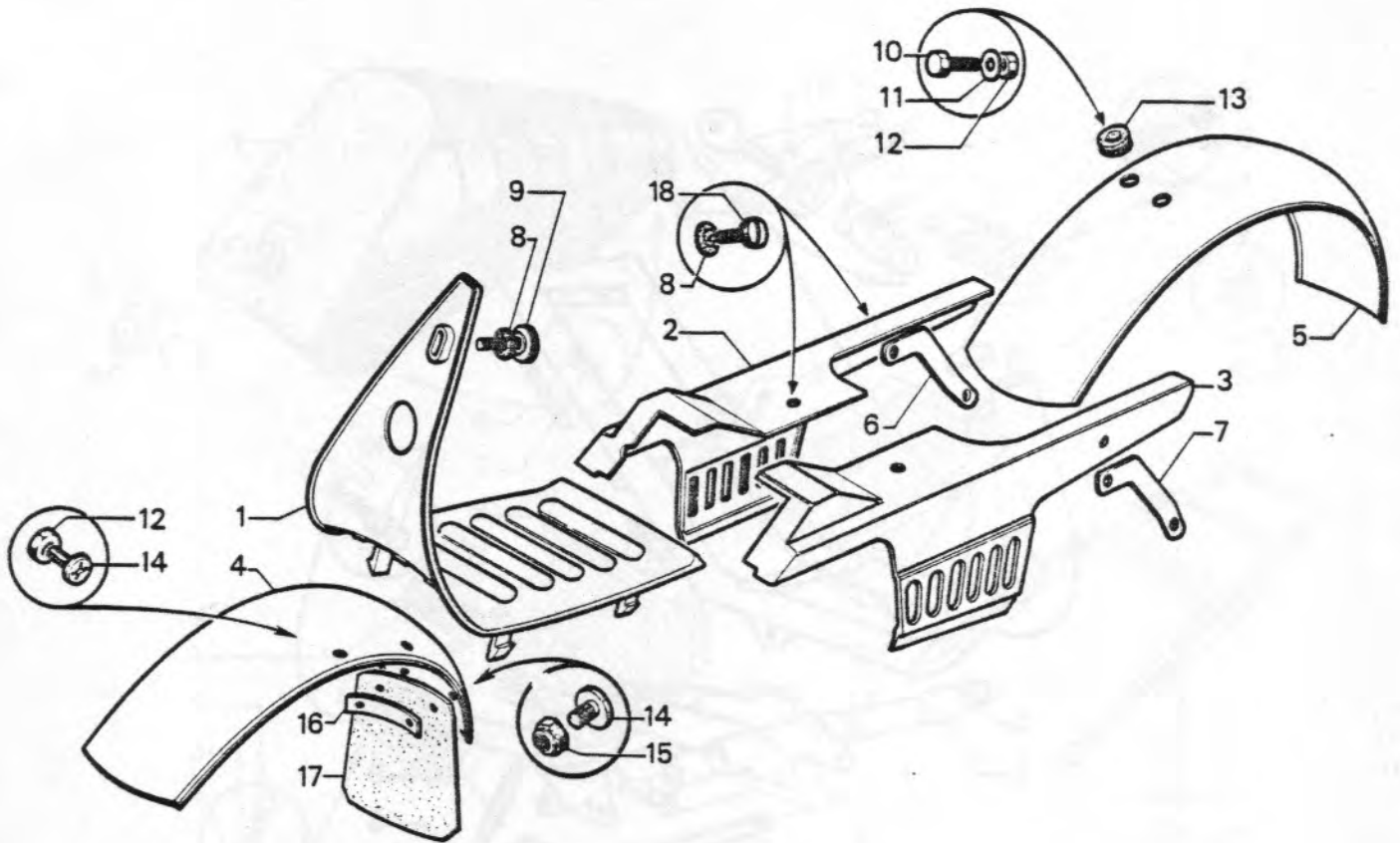
FOURCHE TÉLESCOPIQUE - JEU DE DIRECTION

HOBBY IV



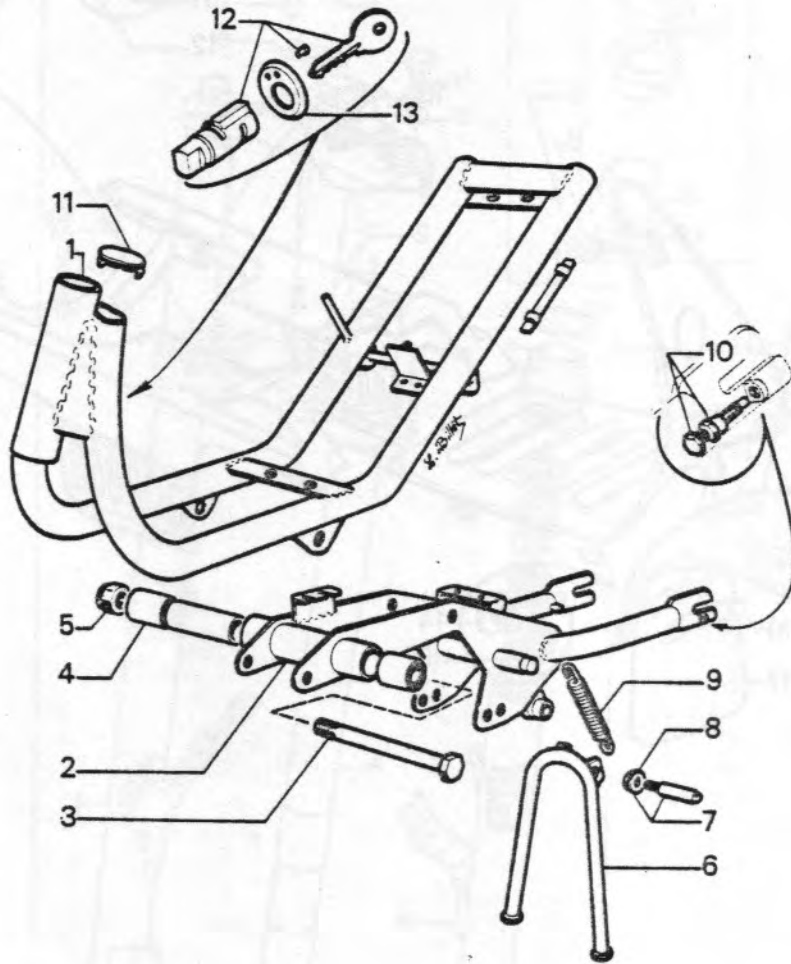
REP	REF	QTE	DESIGNATION	REP	REF	QTE	DESIGNATION
1	29092	SE	Fourche télèscop.cplte BLEU CARAIBES	11	22804	2	Rondel.plate \varnothing 8,2x17
2	29094	1	Plaque inf.et tube pivot BLEU CARAIBES	12	13258	2	Ecrou nylstop \varnothing 8x125
3	29093	1	Plaque supérieure BLEU CARAIBES	13	25109	2	Butée caoutchouc
4	25104	2	Fourreau droit ou gauche CHROME	14	35889	2	Vis \varnothing 10x150x20mm
5	29095	1	Elément inf. droit GRIS DIAMANT	15	13502	2	Rondel.plate \varnothing 10,2mm
6	29096	1	Elément inf. gauche GRIS DIAMANT	16	35012	4	Vis CHC \varnothing 6x100x50x20
7	25064	2	Pontet de guidon	17	25116	2	Entret. \varnothing 6,5x11x19mm
8	24293	2	Caout.d'étanchéité	18	24297	1	Garniture antiglissement
9	24294	2	Collier guide commande	19	25113	SE	Jeu de direction cplt.
10	25105	2	Vis fix.plaque inf. \varnothing 8x125x60x20mm	20	24745	SE	Cône et cuvette sup.
				21	14208	1	Cuvette inférieure
				22	19712	2	Cage à billes.....C
				23	25114	1	Ecrou supérieur
				24	29097	1	Support projecteur Droit BLEU CARAIBES
				25	29098	1	Support projecteur Gauche BLEU CARAIBES

GARDE-BOUE - CARTERS HOBBY IV



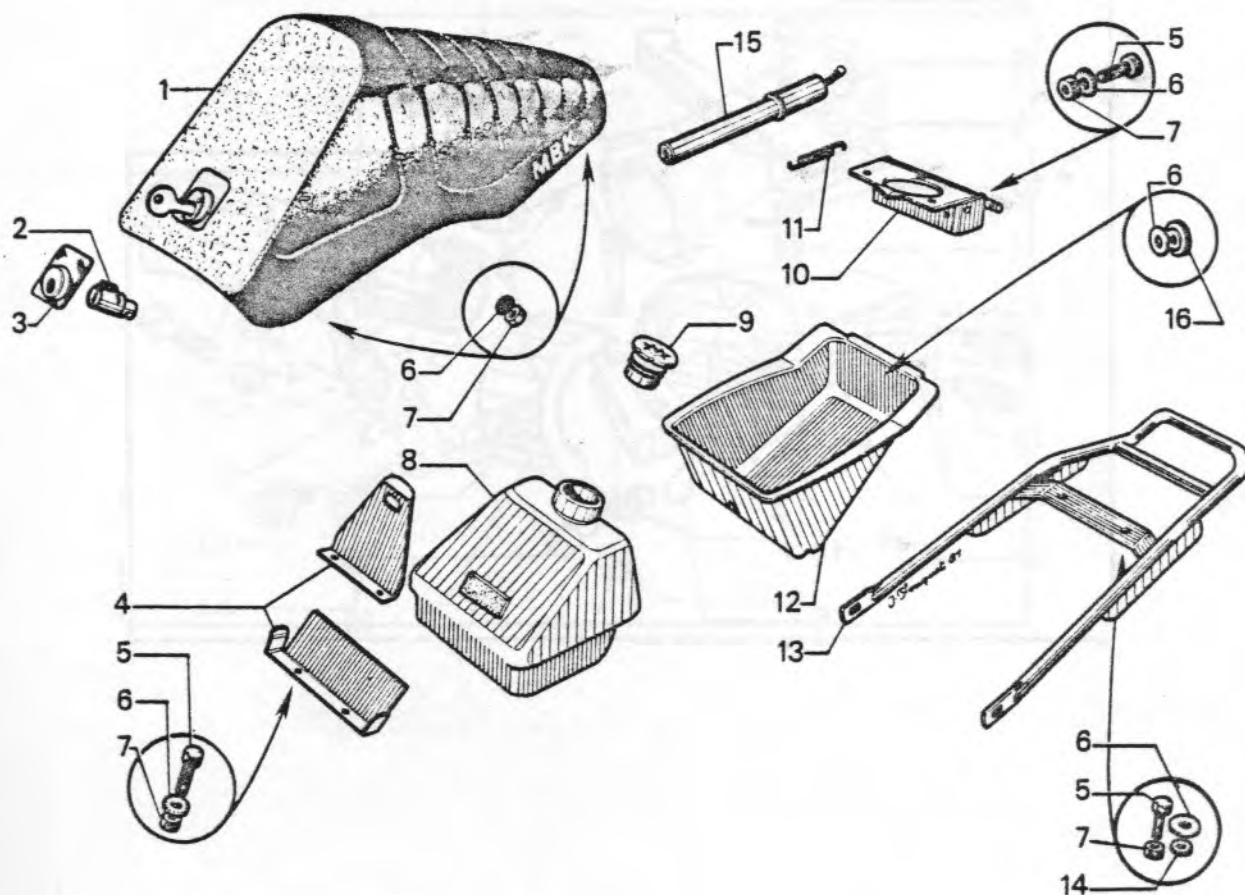
REP	REF	QTE	DESIGNATION	REP	REF	QTE	DESIGNATION
1	25130	1	Carter central Noir	10	00968	2	Vis \varnothing 6x100x20mm....C
2	25126	1	Carter droit Noir	11	01545	2	Rondel.plate \varnothing 6,5x14
3	29100	1	Carter gauche Noir	12	00010	6	Ecrou \varnothing 6x100mm.....C
4	25117	1	Garde-boue avant Inox	13	13430	2	Caoutchouc antivibrat.
5	25097	1	Garde-boue arrièr Inox	14	20105	6	Vis pozid. \varnothing 6x100x16
6	25128	1	Suppt.arrière cart. D.	15	01176	2	Ecrou nylstop \varnothing 6x100
7	25129	1	Suppt.arrière cart. G.	16	26033	1	Secteur de bavette
8	23105	4	Rondelle plastique...C	17	24325	1	Bavette GB. avant
9	24910	1	Vis moleté \varnothing 6x100x18	18	23104	4	Vis moleté \varnothing 6x100x11

CADRE - BRAS OSCILLANT - BÉQUILLE HOBBY IV



REP	REF	QTE	DESIGNATION	REP	REF	QTE	DESIGNATION
1	29084	1	Cadre BLEU CARAIBES	7	23155	1	Axe béquil. avec écr.C
2	29105	1	Bras oscillant avec articulation Noir	8	20441	1	Ecrou serpress Ø 7x100
3	25094	SE	Axe avec écrou Ø 10x100x186x16mm	9	25124	1	Ressort de béquille
4	15870	2	Silentbloc Ø 10x22x30x33mm	10	23468	2	Tendeur de roue 7x100
5	16555	1	Ecrou nylstop Ø 10x100	11	25084	1	Bouchon plast. NOIR
6	25123	1	Béquille NOIR MAT	12	24840	SE	Antivol avec clés
				13	25139	1	Coupelle serrure direc
					29127	1	Jeu de monogrammes

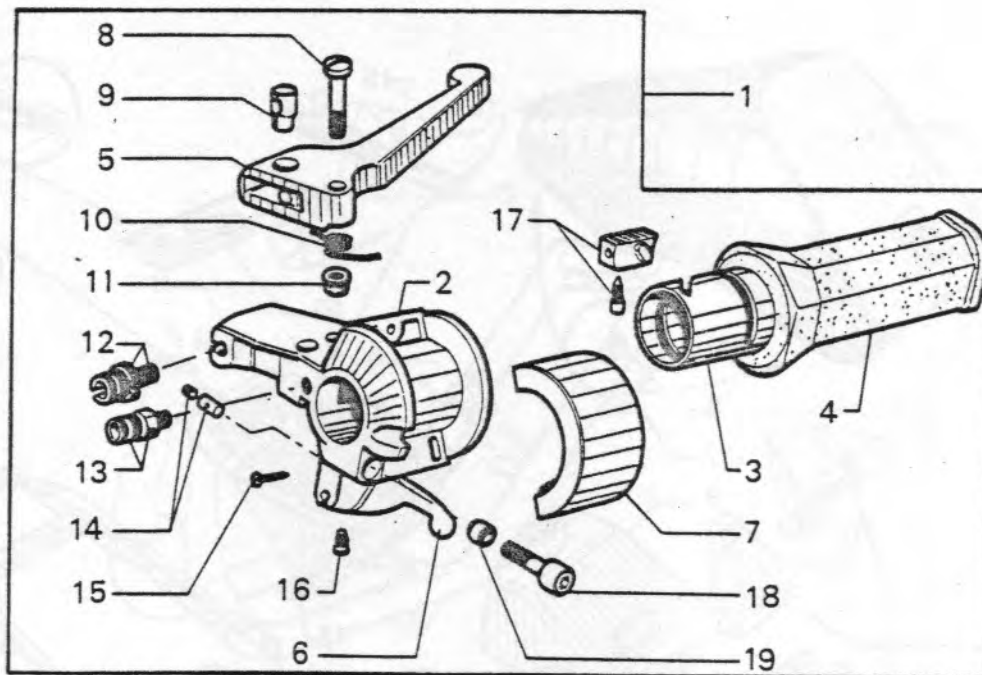
SELLE - RÉSERVOIR - PORTE-BAGAGES BOÎTE A OUTILS HOBBY IV



REP	REF	QTE	DESIGNATION	REP	REF	QTE	DESIGNATION
1	29101	1	Selle biposition MBK	10	25137	1	Ferrure arrière selle
2	24443	SE	Serrure de selle	11	25124	1	Ressort de rappel
3	25140	1	Cache Chromé	12	25138	1	Boite à outils
4	25136	1	Ferrure avant de selle	13	25100	1	Porte-bagages CHROME
5	00679	6	Vis Ø 6x100x16mm.....C	14	00797	2	Rondelle Ø 6mm
6	01545	7	Rondel.plate Ø 6,5x14	15	26427	1	Pompe à air
7	00010	8	Ecrou Ø 6x100mm.....C				valve schraeder
8	25132	1	Réservoir essence	16	14554	1	Vis moleté Ø 6x100mm
9	25133	1	Bouchon de réservoir				

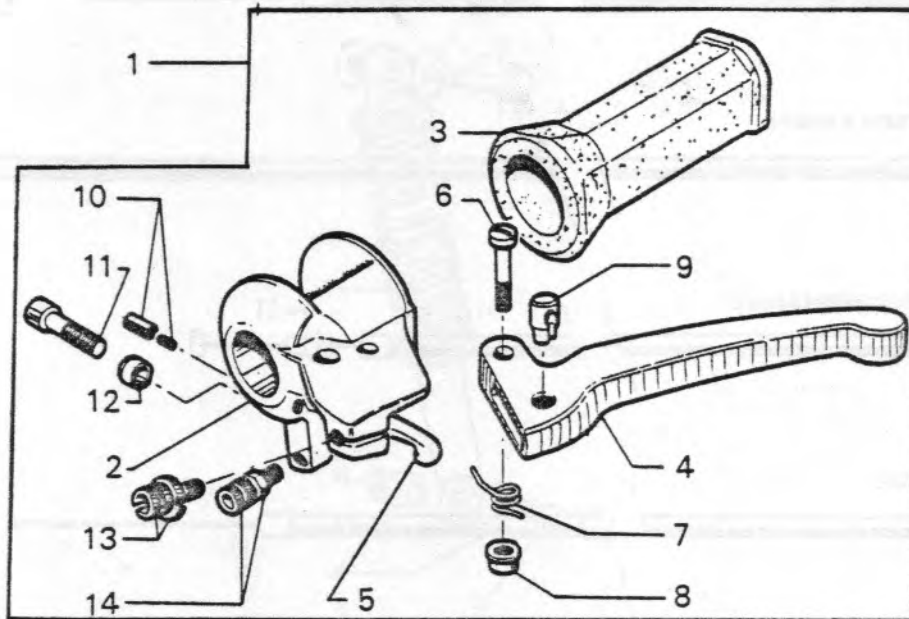
POIGNÉE - TOURNANTE « DOMINO »

HOBBY IV



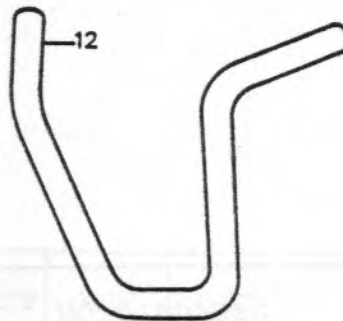
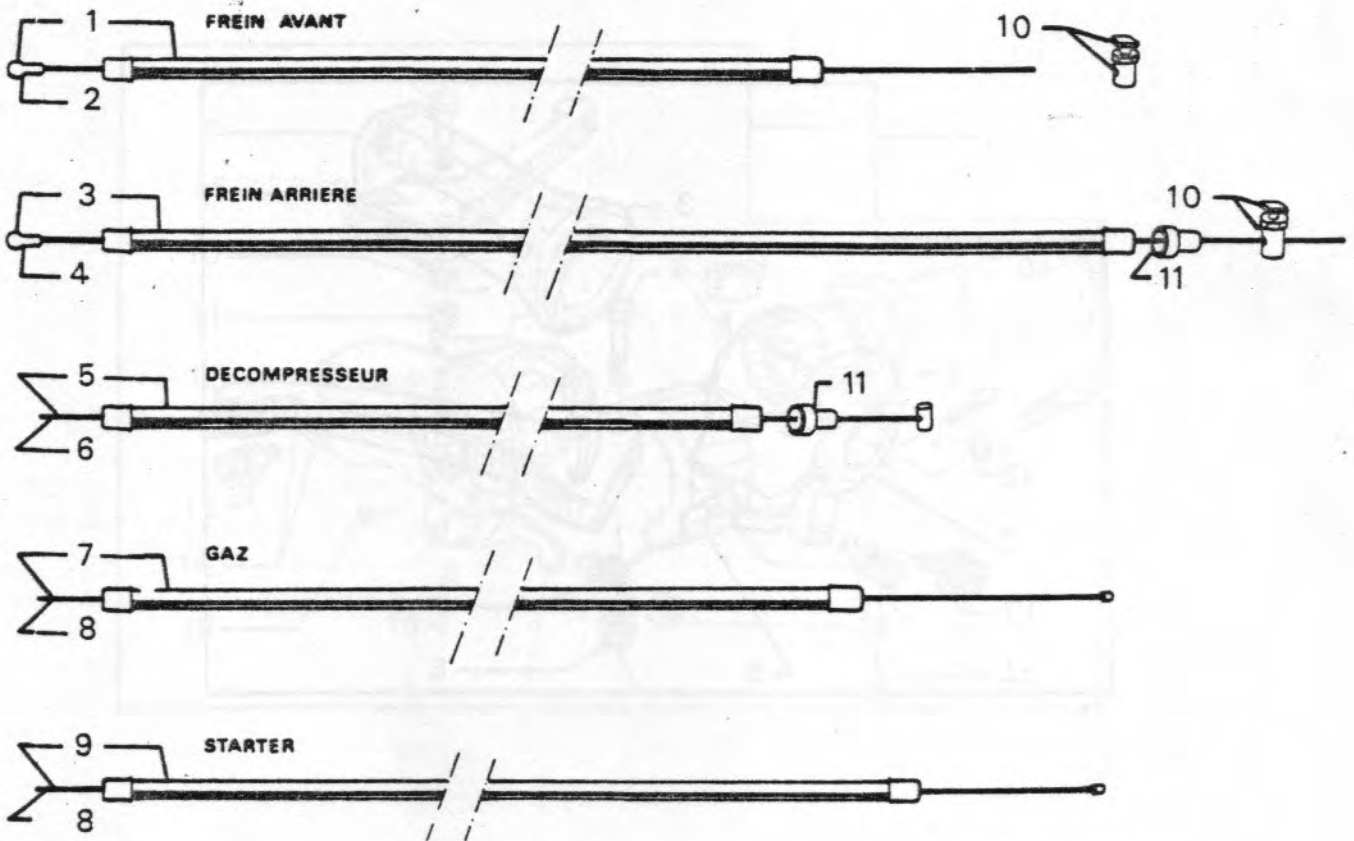
REP	REF	QTE	DESIGNATION	REP	REF	QTE	DESIGNATION
1	26555	SE	Poignée tournante cplt	11	01176	1	Ecrou nylstop Ø 6x100.
2	26600	1	Corps de poignée	12	26617	1	Barillet régl. Ø 6x100.
3	26601	1	Manchon	13	23089	1	Barillet décomp.....C
4	26602	1	Caoutchouc droit	14	26991	1	Serre câble.....C
5	26603	1	Levier de frein droit	15	21388	1	Vis autotaraudeuse...C
6	26608	1	Levier de décompres..C	16	27638	1	Vis de position de manchon Ø 5x80mm
7	26610	1	Cache plastique	17	26605	1	Courseur gaz avc. vis.C
8	26604	1	Axe de levier Ø 6x100x25mm	18	21641	1	Vis CHC Ø 6x100x20mm
9	26607	1	Barillet fendu.....C	19	26609	1	Entretoise biseauté
10	26606	1	Ressort rappel levier	27641		1	Ressort de rappel

POIGNÉE GAUCHE « DOMINO » HOBBY IV



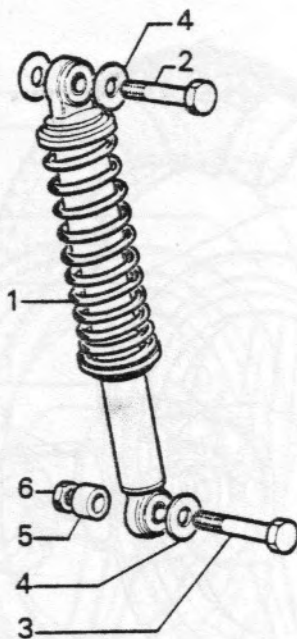
REP	REF	QTE	DESIGNATION	REP	REF	QTE	DESIGNATION
1	26765	SE	Poignée gauche cplte.	8	01176	1	Ecrou nyls. Ø 6x100..C
2	26766	1	Corps de poignée	9	26607	1	Barillet fendu.....C
3	26613	1	Caoutchouc gauche	10	26991	1	Serre câble.....C
4	26612	1	Levier de frein gauche	11	21641	1	Vis CHC Ø 6x100x20mm
5	26608	1	Levier de starter	12	26609	1	Entretoise biseauté..C
6	26604	1	Axe levier 6x100x25..C	13	26617	1	Barillet règl.Ø 6x100
7	26606	1	Ressort rappel lev...C	14	23089	1	Barillet starter.....C

COMMANDES GUIDON HOBBY IV



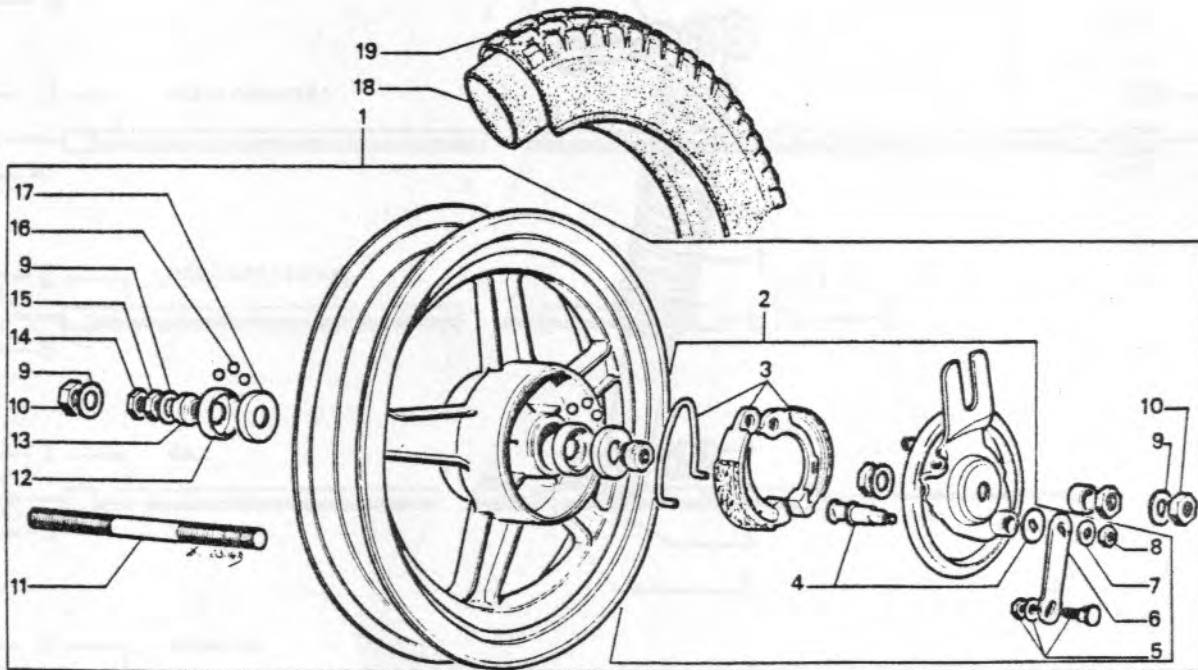
REP	REF	QTE	DESIGNATION	REP	REF	QTE	DESIGNATION
1	25728	SE	Commande frein avant	8	26469	1	Câble gaz ou starter.C
2	15600	1	Câble de frein avant.C	9	25730	1	Commande de starter
3	25729	SE	Commande frein arrière	10	00716	2	Serre-câble.....C
4	15600	1	Câble de frein arrière	11	26833	1	Butée de gaine.....C
5	23567	SE	Commande décompresseur	12	29099	1	Guidon CHROME
6	22089	1	Câble de décomp.....C		26154	1	Rétroviser
7	25731	SE	Commande de gaz				

AMORTISSEUR HOBBY IV



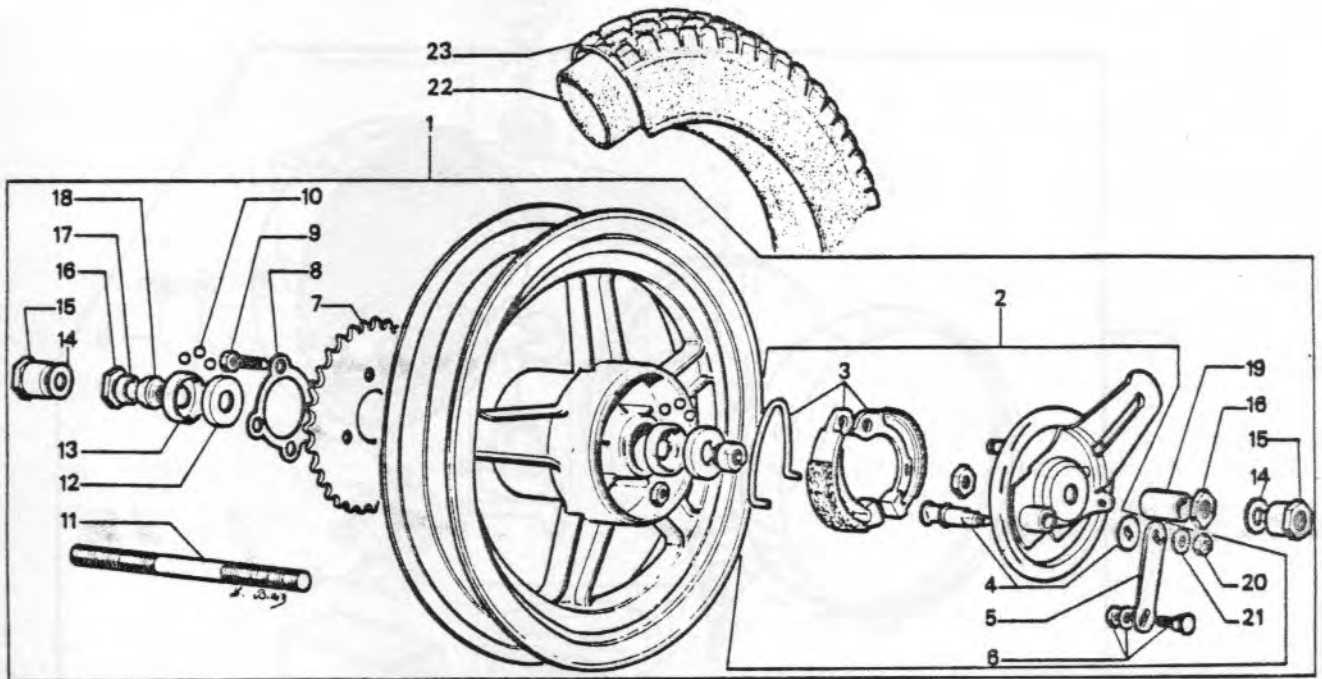
REP	REF	QTE	DESIGNATION	REP	REF	QTE	DESIGNATION
1	25091	2	Amortis.ressort CHROME	4	16947	6	Rond. Ø 8,2x22x1,8mm
2	29089	2	Axe sup. Ø 8x100x37x17	5	17024	2	Entret. Ø 8x16x5mm
3	24418	2	Axe inf. Ø 8x100x42x17	6	00198	2	Ecrou Ø 8x100x12x4,5mm

ROUE - MOYEU AVANT \varnothing 90 HOBBY IV



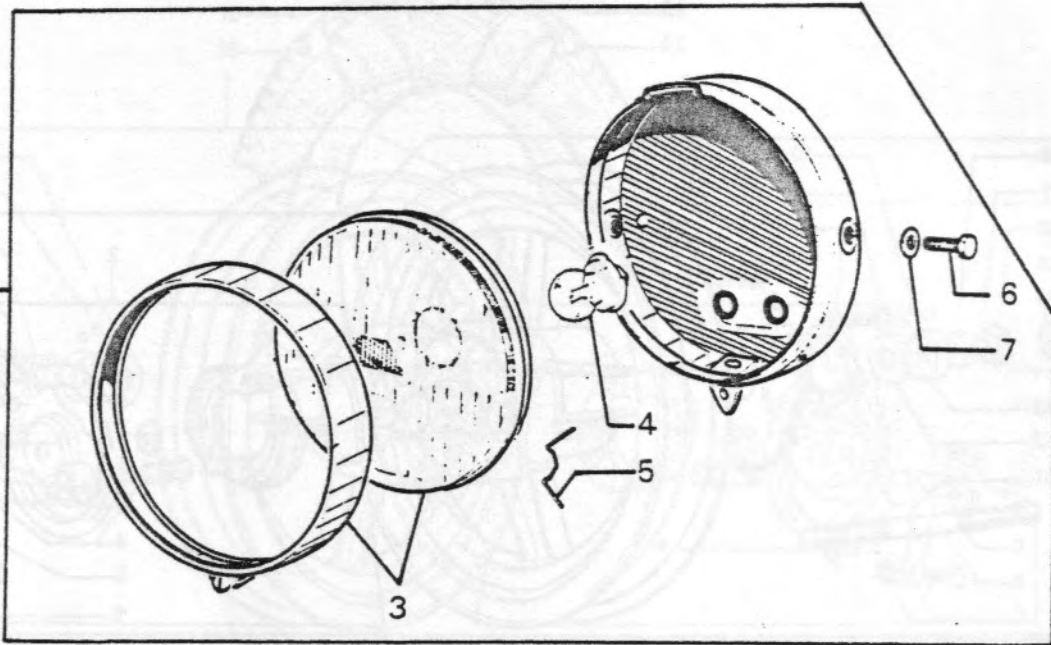
REP	REF	QTE	DESIGNATION	REP	REF	QTE	DESIGNATION
1	25118	SE	Roue avant cplte. \varnothing 90	11	25711	1	Axe moyeu \varnothing 11x100x155
2	25707	SE	Flasque avant cplt.	12	25714	2	Cache poussière
3	25708	SE	Paire de mâchoires avec ressort \varnothing 90mm	13	25715	2	Cône réglable
4	25709	SE	Came de frein cplte.	14	15050	1	Ecrou \varnothing 11x100x17x3mm
5	25712	1	Serrie câble \varnothing 6x100..C	15	24753	1	Ecrou \varnothing 11x100x17x5mm
6	25710	1	Levier de came	16	00223	20	Billes \varnothing 6,35mm.....C
7	01545	1	Rondelle \varnothing 6,5x14....C	17	25713	2	Cuvette de moyeu
8	00010	1	Ecrou \varnothing 6x100mm.....C	18	25120	1	Chambre à air 3,50x10
9	14625	3	Rondelle \varnothing 11x20x2mm.C	19	29106	1	Pneu PIRELLI SC 3. 3,50x10.
10	15478	2	Ecrou \varnothing 11x100x16x10mm				

ROUE MOYEU ARRIÈRE Ø 90 HOBBY IV



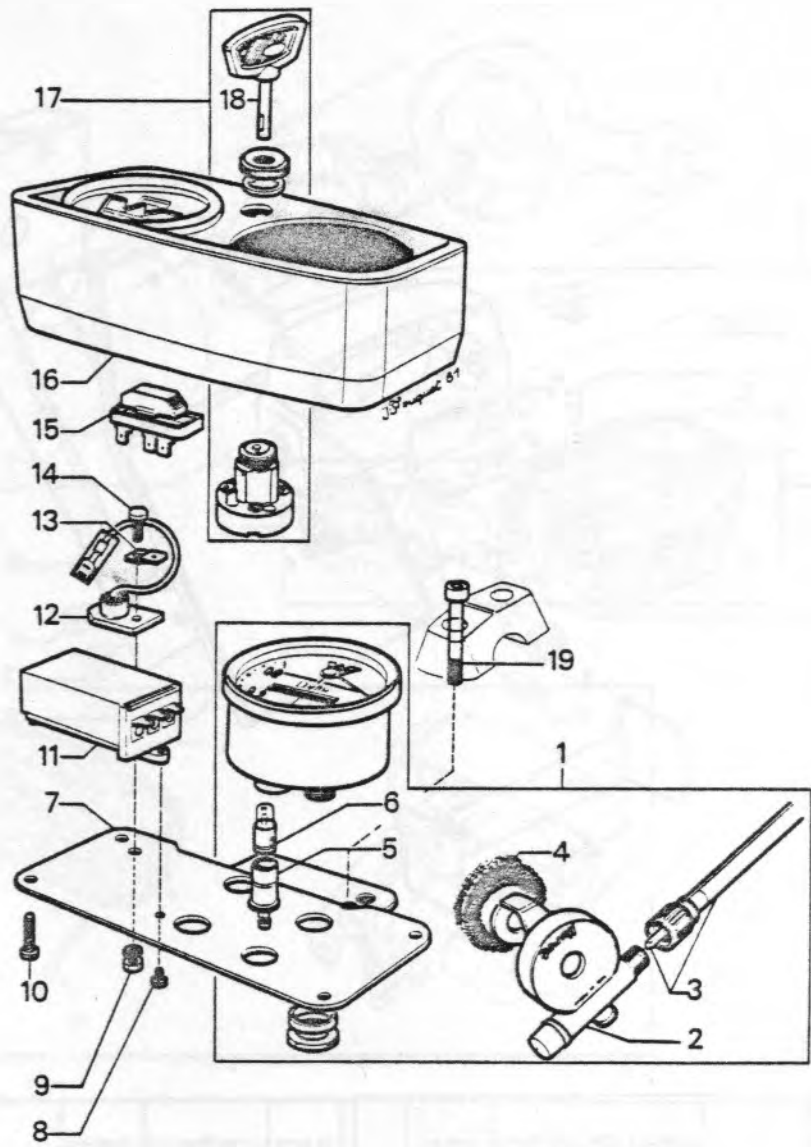
REP	REF	QTE	DESIGNATION	REP	REF	QTE	DESIGNATION
1	25121	SE	Roue arrière cplte Ø90	13	25714	2	Cache poussière
2	25716	SE	Flasque arrière cplt.	14	14625	2	Rondel.plate Ø 11x20x2
3	25708	SE	Paire de machoires avec ressort Ø 90mm	15	24259	2	Ecrou canon Ø 11x100mm
4	25709	SE	Came de frein cplte	16	25718	2	Ecrou Ø 11x100x24x4mm
5	25710	1	Levier de came	17	16676	1	Entretoise Ø 11x16x6,5
6	25712	1	Serre câble Ø 6x100..C	18	25715	2	Cône réglable
7	25122	1	Couronne 32 Dents	19	25720	1	Entre.Ø 11,2x19x31mm
8	25717	1	Frein d'écrou	20	00010	1	Ecrou Ø 6x100mm
9	26362	4	Boulon Ø 7x100x30x11mm	21	01545	1	Rondel.plate Ø 6,5x14
10	00223	20	Billes Ø 6,35mm.....C	22	25120	1	Chambre à air 3,50x10
11	25719	1	Axe moyeu Ø 11x100x210	23	29106	1	Pneu PIRELLI SC 3. 3,50x10
12	25713	2	Cuvette de moyeu				

PROJECTEUR HOBBY IV



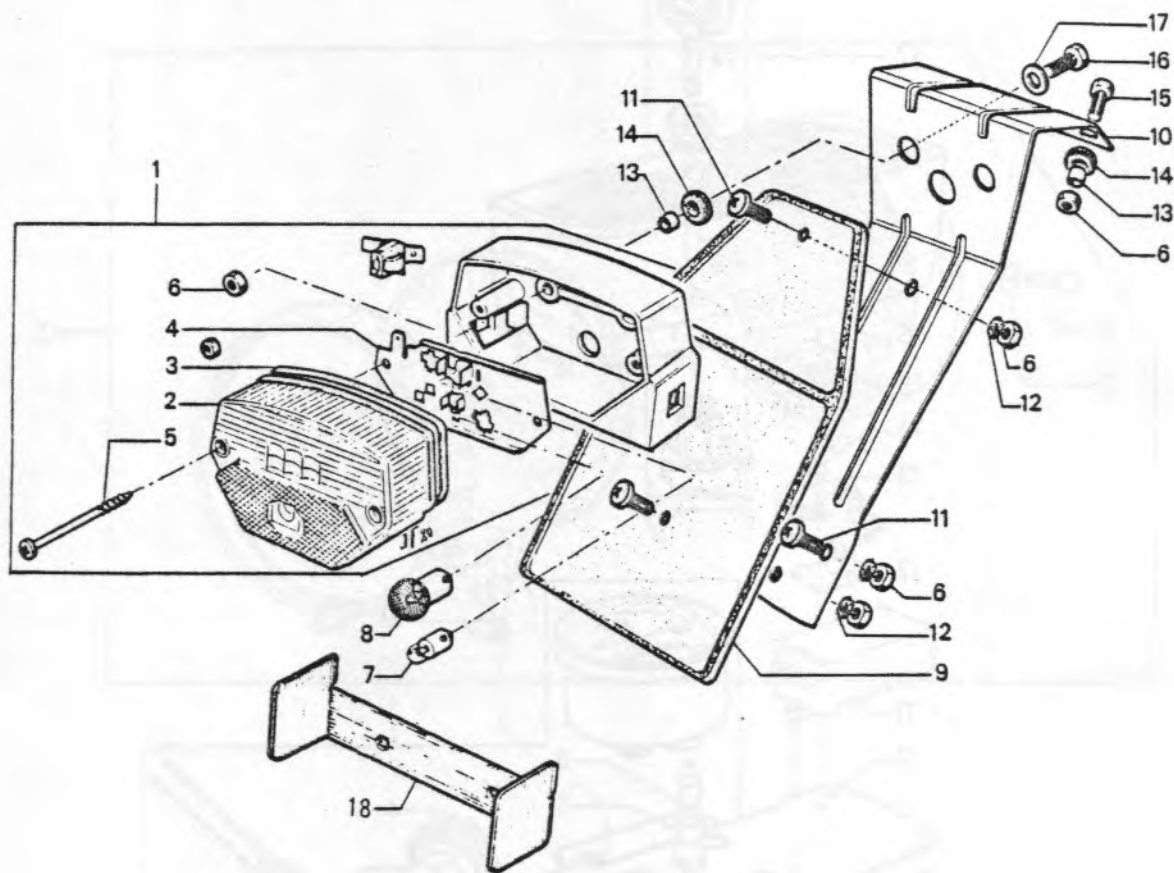
REP	REF	QTE	DESIGNATION	REP	REF	QTE	DESIGNATION
2	26666	SE	Projecteur cplt.Noir	5	14940	6	Ressort
3	26631	1	Ensemble optique	6	00679	2	Vis Ø 6x100x16mm....C
4	26439	1	Lampe 12V-15W P26S.	7	01172	2	Rondelle Ø 6mm.....C

TABLEAU DE BORD HOBBY IV



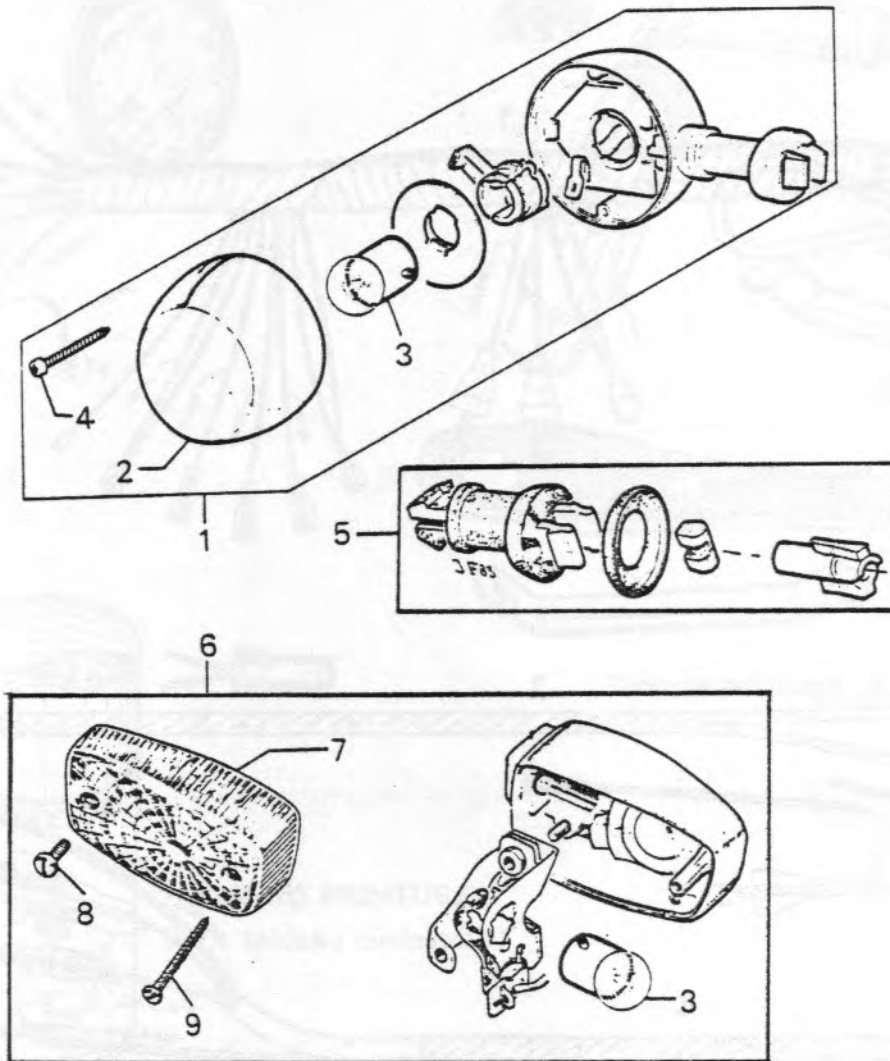
REP	REF	QTE	DESIGNATION	REP	REF	QTE	DESIGNATION
1	29102	SE	Compteur complet	11	01906	1	Centrale
2	29103	1	Démultiplicateur (1,8)	12	26492	1	Diode 13,4V-20W
3	27693	1	Commande cplte. (1,8)	13	13611	1	Cosse mâle soudée
4	17793	1	Joint mousse	14	22155	1	Vis Ø 4x70x16x12mm
5	05044	1	Douille porte-lampe	15	25142	1	Commutateur phare....C
6	22576	1	Lampe 12V-1,2W	16	26023	1	Tableau de bord Noir
7	25195	1	Support tableau bord	17	25147	SE	Contacteur à clés
8	21887	3	Vis Ø 4x16mm	18	26554	1	Clé de contacteur
9	01430	1	Ecrou Ø 4x70mm	19	35012	2	Vis CHC fix.tableau Ø 6x100x50x20mm
10	21887	1	Vis Ø 4x16mm				

FEU ARRIÈRE - SUPPORT GARDE-BOUE BAVETTE HOBBY IV



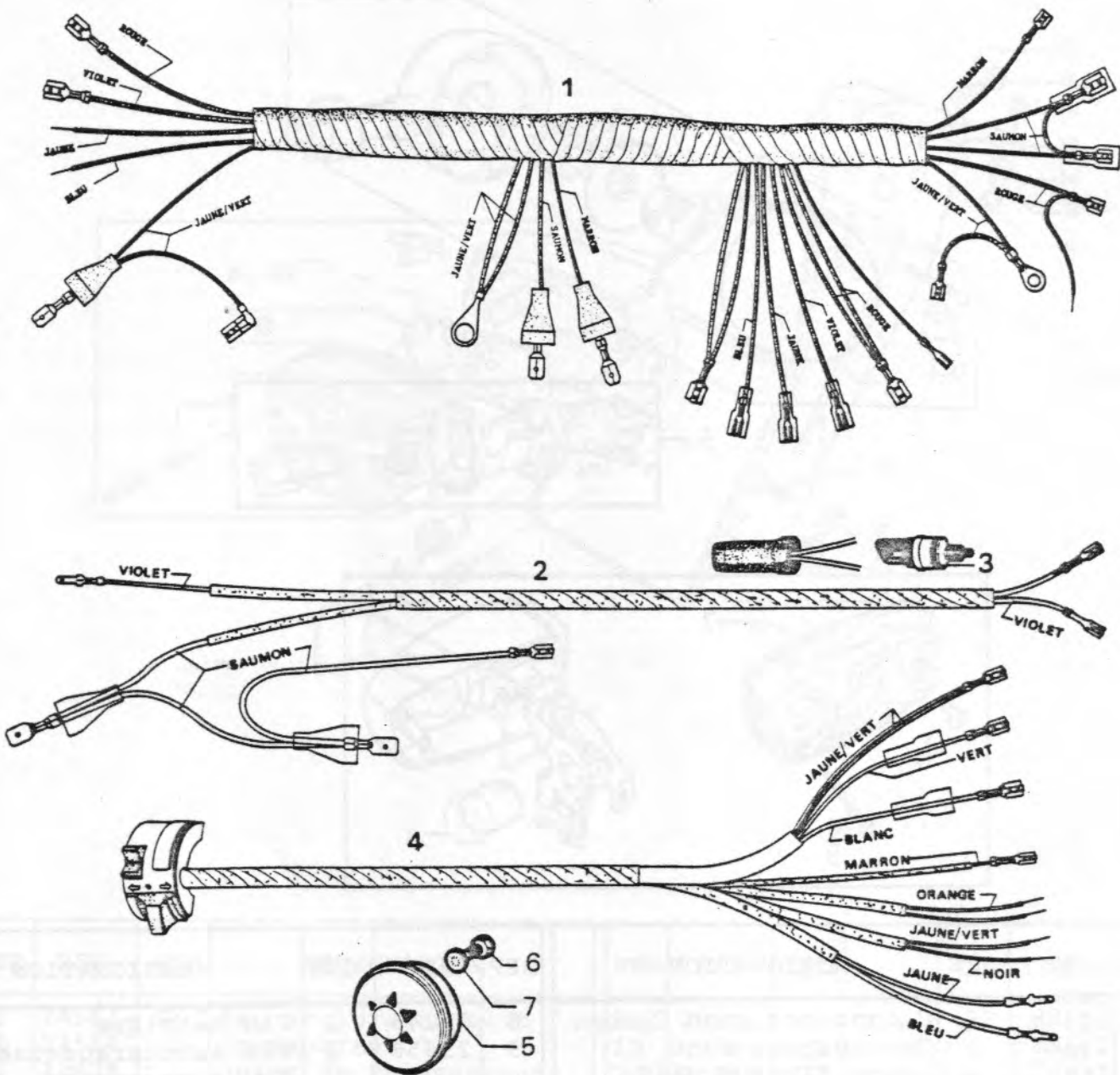
REP	REF	QTE	DESIGNATION	REP	REF	QTE	DESIGNATION
1	24583	SE	Feu arrière complet	11	20105	4	Vis Ø 6x100x10mm....C
2	24584	1	Transparent	12	00797	2	Rondelle Ø 6mm
3	21478	1	Joint de transparent	13	13249	3	Entretoise
4	21579	1	Platine porte-lampe	14	13430	3	Caoutchouc antivibrat.
5	21611	2	Vis autotaraudeuse	15	00679	2	Vis Ø 6x100x16mm....C
6	00010	5	Ecrou Ø 6x100mm	16	00968	1	Vis Ø 6x100x20mm....C
7	26491	1	Lampe 12V-4W BA9S	17	01545	1	Rondel. Ø 6,5x14x1,5mm
8	26445	1	Lampe 12V-4W BA15S	18	27037	1	Support catadioptrés
9	29091	1	Bavette noire		27036	2	Catadioptrés.....C
10	29090	1	Support feu Noir				

CLIGNOTANT HOBBY IV



REP	REF	QTE	DESIGNATION	REP	REF	QTE	DESIGNATION
1	25988	SE	Clignotant rond Chromé	8	19249	1	Vis métrique
2	21385	1	Transparent rond	9	21656	1	Vis autotaraudeuse
3	26822	1	Lampe 12V-10W BA15S				Non représenté
4	21388	2	Vis fix. transpar.04mm	26831	SE		Boîte de 4 clignotants ronds
5	25188	SE	Bras support clight..C	26827	SE		Boîte de 4 clignotants rectangulaires
6	21649	SE	Clignotant rectang Chr				
7	21650	1	Transparent rectang.				

FILIERIES HOBBY IV

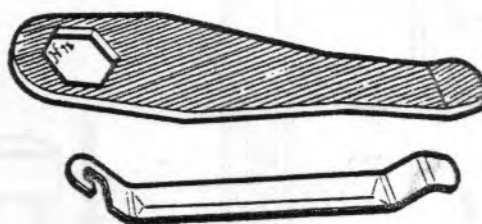
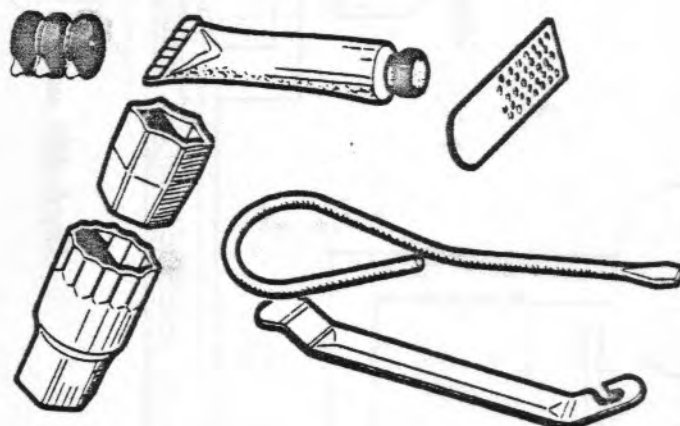


REP	REF	QTE	DESIGNATION	REP	REF	QTE	DESIGNATION
1	29104	1	Faisceau principal	5	20330	1	Avertisseur
2	26821	1	Faisceau contact.stop	6	20674	1	Vis fix. avertisseur
3	26724	1	Contact.stop (ss fil)	7	00874	1	Rondelle
4	26972	1	Commut.clign.(av fils)				

ACCESSOIRES HOBBY IV



26154



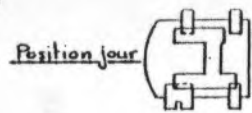
Trousse outillage 18417



BOMBES PEINTURE
(Voir tableau ci-dessous)

REF	DESIGNATION
1298	CHAUDRON
1345	BLEU CLAIR
1465	BLANC
1467	ROUGE CALIFORNIE
1490	BEIGE METAL SP/93
1509	ROUGE TRANSPARENT
1510	NOIR BRILLANT
1758	VERT IRLANDE
1809	NOIR MAT
1817	ORANGE
1883	BLEU METALLISE
1895	GREGE
1896	VERT ALPAGE
1908	BRUN METALLISE
1913	BLEU PROVENCE
1914	BLEU FRANCE
1915	BRUN DE SIENNE
1936	ROSE INDIEN
1937	VERT PRINTEMPS
1943	VERT BASTOGNE
1946	BLEU GALAXIE

REF	DESIGNATION
1948	MANDARINE
1949	BLEU AZURAL
1952	VERT BOURGEON
1955	ROUGE GREMAT
1956	GRIS SILVER
1957	SABLE DORE
1958	NOIR MAT (haute temp.)
1959	BLEU CLUB
1960	ROUGE BACCARAT
1963	BLEU GLACIER
1964	VERT BANQUISE
1969	VERT EPICEA
1973	BLEU EUROPE
1974	VERT COTTAGE
1975	GRIS PERLE
1976	BRUN APACHE
1980	GRIS ALU
1985	BLEU MING
1989	JAUNE BOUTON D'OR
1992	ROUGE OPEL
1994	BLEU CARAIBES



Clignotant HV. droit



Volant magnétique

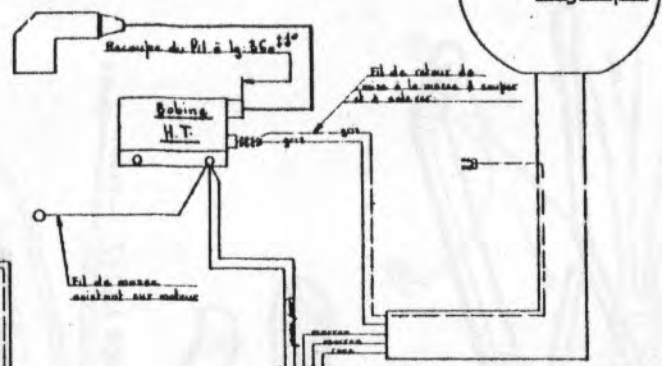
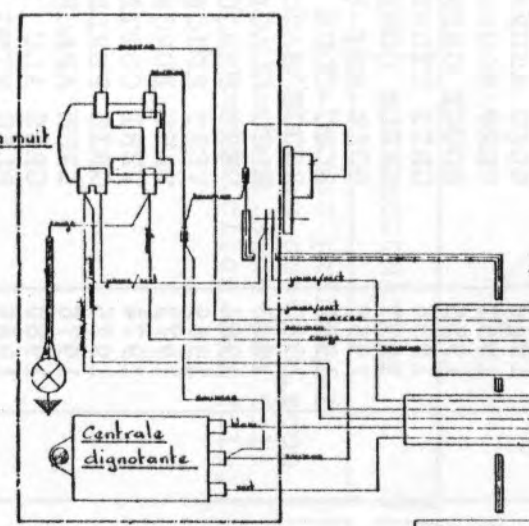


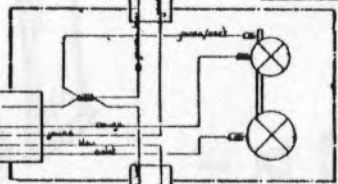
Tableau de bord ass.



Clignotant HA. droit



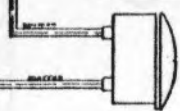
Fus HA.



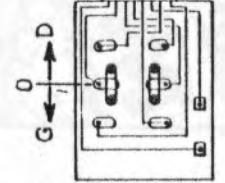
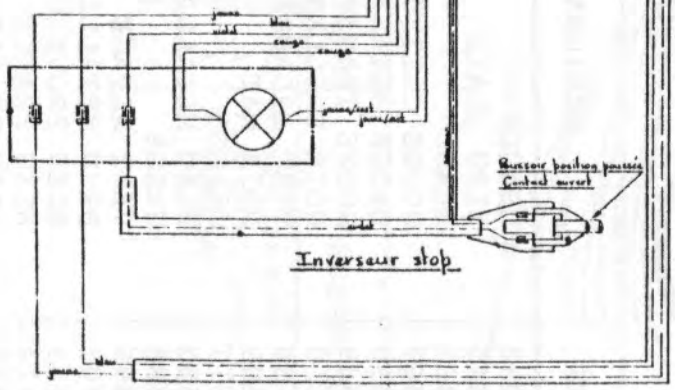
Clignotant HA. gauche



Avertisseur



Projecteur



Commutateur clignotant avec bouton avertisseur

PLAN DE CABLAGE HOBBY IV

Clignotant HV. gauche



M.B.K. Industrie
Société Nouvelle Motobécane
S.A. au capital de 50 000 000 F
Z.I. de Rouvroy
02100 St-Quentin
R.C. St-Quentin B 329 035 422

Adresser correspondance
factures, relevés et traites
B.P. N° 202 - 93502 PANTIN CEDEX

M.B.K. SERVICE
55, rue de Paris - 93000 BOBIGNY
Tél. : 48.43.93.80 - Téléx 211716

IMPRIMERIE M.B.K. FRANCE