



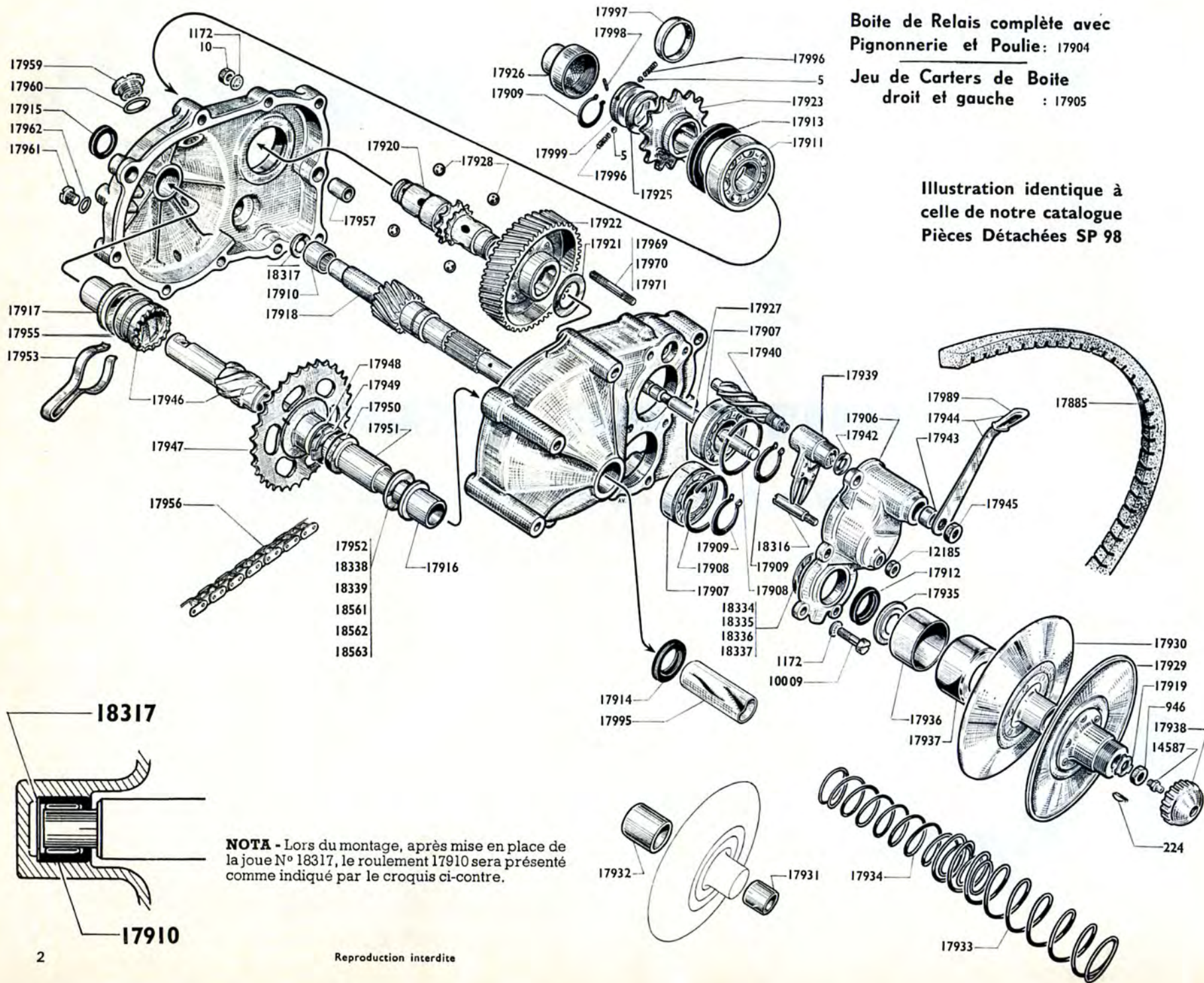
Mobylette

BOITE DE RELAIS

Types AV ou AU 98 - D 98 - SP 98 ou D 98 SP

*Manuel
des Réparations*

A insérer dans le manuel déjà paru
pour boîte relais SP 94 TT - SP 93

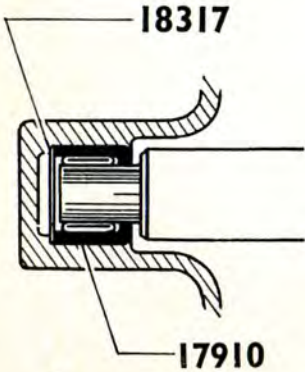


Boite de Relais complète avec
Pignonnerie et Poulie: 17904

Jeu de Carters de Boite
droit et gauche : 17905

Illustration identique à
celle de notre catalogue
Pièces Détachées SP 98

NOTA - Lors du montage, après mise en place de la joue N° 18317, le roulement 17910 sera présenté comme indiqué par le croquis ci-contre.





Mobylette

MANUEL DE RÉPARATIONS



DÉMONTAGE BOITE RELAIS D 98 - SP 98 - AV 98

OUTILLAGE NÉCESSAIRE

(au démontage et remontage de la boîte relais)

N° P.D.	DÉSIGNATION-FONCTION	Fournisseur	N° Fournisseur
	Outil de maintien boîte sur étau (à réaliser par l'agent) représenté page 6		
1117	Clé à graisseur (déjà nécessaire en Mobylette)	VAR	367
	Clé plate de 18		
1291	Serre volant universel	VAR	340
	Clé à pipe de 17		
1496	Compresseur joue mobile (déjà nécessaire en boîte relais 94-93)	VAR	482
1380	Extracteur de joue fixe	VAR	363
	Clé à pipe de 11		
	Clé à pipe de 10		
	Faux axe servant au maintien des billes (à réaliser par l'agent) représenté page 5		
1359	Chalumeau Gazécom VAR ou Camping gaz du commerce	VAR	350
988	Pince ouvrante à circlips (déjà nécessaire en Mobylette)	VAR	430
1323	Extracteur magnétique (déjà nécessaire en Mobylette)	VAR	344
	Petit tournevis		

DÉMONTAGE BOITE RELAIS D 98 - SP 98 - AV 98

1. - DÉMONTAGE DU PIGNON DE CHAÎNE N° 17923

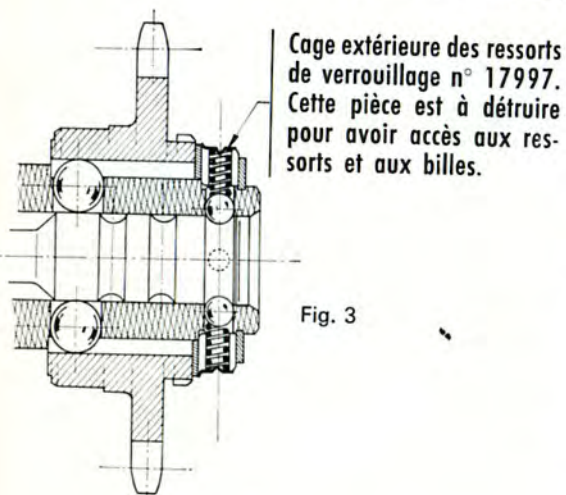


Fig. 3

Dans le cas de démontage du pignon de chaîne sur une boîte relais déposée, nous vous conseillons d'immobiliser celle-ci à l'étau par l'intermédiaire du support représenté page 6, Fig. 8.

On peut, à la rigueur, pour le démontage remplacer ce support par une pièce 17963 que l'on réserve à ce service.

- 1° - Dévisser le cache-poussière n° 17926 (clé de 18).
- 2° - Enlever le circlips n° 17909 (pince ouvrante $\frac{MB : 988}{VAR : 430}$). Fig. 2.
- 3° - Enlever la cage extérieure des ressorts de verrouillage n° 17997 immobilisée par 2 coups de pointeau sur la bague butée n° 17999. Cette pièce doit être enlevée en la détruisant car il faudra la remplacer au remontage par une pièce neuve. Fig. 3.
- 4° - Extraire les deux ressorts, l'aiguille ergot n° 17998 de clavetage de la bague butée à l'aide de l'extracteur magnétique $\frac{MB : 1323}{VAR : 344}$ voir **NOTA**. Fig. 1.
- 5° - A l'aide d'un petit tournevis, dégager la bague butée n° 17999. Récupérer les deux billes $\varnothing 4$ n° 5 à l'aide de l'extracteur magnétique $\frac{MB : 1323}{VAR : 344}$.
- 6° - Sortir le pignon de chaîne n° 17923 et les 4 billes $\varnothing 7$ n° 17928.

NOTA : Lorsque l'aiguille n° 17998 ne sort pas aisément, bien laver au trichlorethylène l'ensemble des pièces et renouveler l'opération en basculant de droite à gauche la bague butée n° 17999, pour libérer l'aiguille.

L'opération est décrite en considérant la boîte déposée mais si le remplacement d'un pignon seul est envisagé on peut très bien effectuer cette opération en laissant la boîte relais sur la machine.

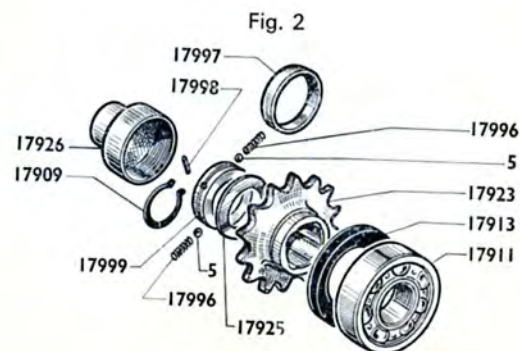
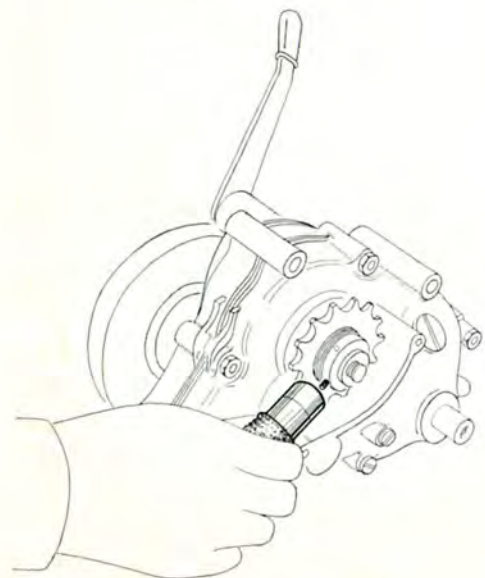
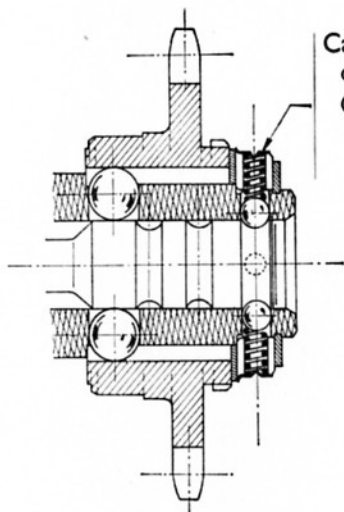


Fig. 2



Cyclomoteur Type SP 98 Vélocycle Type D ou C 98 SP

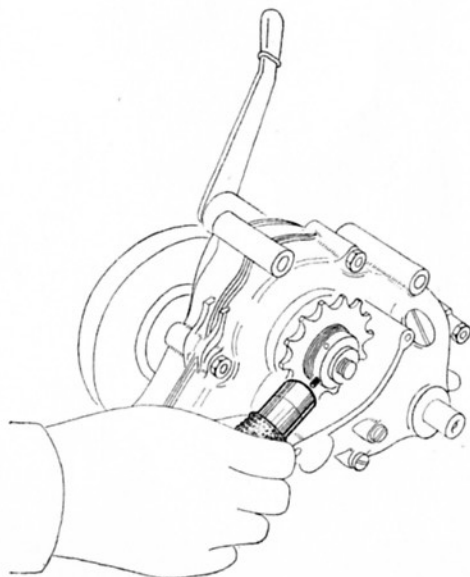
DÉMONTAGE DE LA BOITE RELAIS



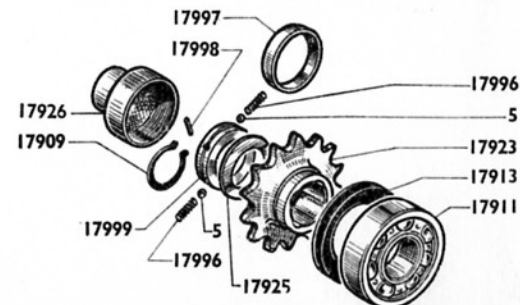
Cage extérieure des ressorts de verrouillage n° 17997. Cette pièce est à détruire pour avoir accès aux ressorts et aux billes

DÉMONTAGE DU PIGNON DE CHAÎNE N° 17923

- 1° - Dévisser le cache-poussière n° 17926.
- 2° - Enlever le circlips n° 17909 (pince ouvrente $\frac{MB: 988}{VAR: 430}$)
- 3° - Enlever la cage extérieure des ressorts de verrouillage n° 17997 immobilisée par 2 coups de pointeau sur la bague butée n° 17.999. Cette pièce doit être enlevée en la détruisant car il faudra la remplacer au remontage par une pièce neuve.
- 4° - Extraire les deux ressorts, l'aiguille ergot n° 17998 de clavetage de la bague butée à l'aide de l'extracteur magnétique $\frac{MB: 1323}{VAR: 344}$ voir **NOTA**.
- 5° - A l'aide d'un petit tournevis, dégager la bague butée n° 17999. Récupérer les deux billes $\varnothing 4$ n° 5 à l'aide de l'extracteur magnétique $\frac{MB: 1323}{VAR: 344}$.
- 6° - Sortir le pignon de chaîne n° 17923 et les 4 billes $\varnothing 7$ n° 17928.



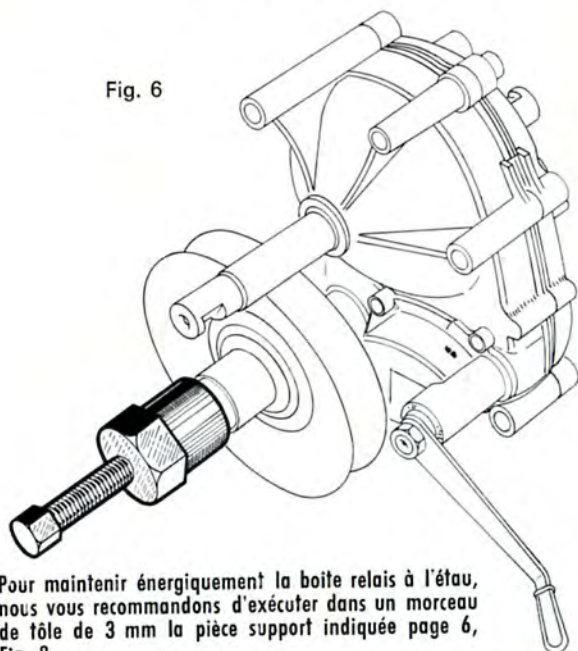
NOTA : Lorsque l'aiguille n° 17998 ne sort pas aisément, bien laver au trichlorethylène l'ensemble des pièces et renouveler l'opération en basculant de droite à gauche la bague butée n° 17999, pour libérer l'aiguille.



DÉMONTAGE BOITE RELAIS D 98 - SP 98 - AV 98

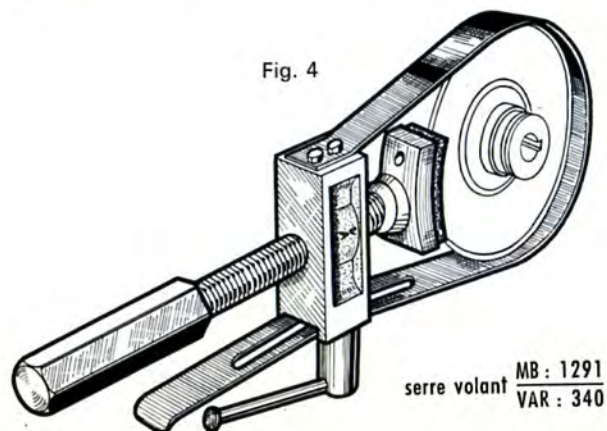
2. - DÉMONTAGE DES POULIES

Fig. 6



Pour maintenir énergiquement la boîte relais à l'état, nous vous recommandons d'exécuter dans un morceau de tôle de 3 mm la pièce support indiquée page 6, Fig. 8.

Fig. 4



- Dévisser le cache poussière plastique n° 17938, Fig. 5.
- Enlever le graisseur n° 14587 (clé à manche de 6 n° $\frac{MB : 1117}{VAR : 367}$).
- Rabattre le frein n° 17919.
- Débloquent, puis retirer l'écrou n° 946 (clé à pipe de 17) en maintenant la joue extérieure avec le serre volant $\frac{MB : 1291}{VAR : 340}$ Fig. 4.
- Dégager le frein et revisser l'écrou (de 4 ou 5 filets).
- Comprimer au moyen de l'outil n° $\frac{MB : 1496}{VAR : 482}$ la joue mobile de poulie n° 17930 (cette opération est identique à celle illustrée page 5, Fig. 7, de notre notice SP.94).
- Monter l'extracteur n° $\frac{MB : 1380}{VAR : 363}$ pour dégager la joue fixe n° 17929.
- Après avoir enlevé l'écrou n° 946 et la clavette n° 224, l'ensemble des poulies, ressorts et caches vient aisément, ainsi que la rondelle n° 17935.

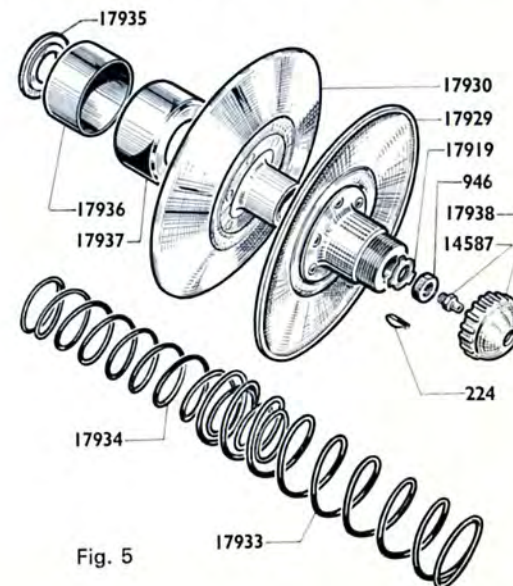


Fig. 5

Cette opération peut très bien être effectuée en laissant la boîte sur la machine.

DÉMONTAGE BOITE RELAIS D 98 - SP 98 - AV 98

3. - DÉMONTAGE DU LEVIER DE COMMANDE ET DE L'ARBRE ENCLENCHEUR

Retirer les 6 vis $\varnothing 6 \times 100 \times 18$ n° 10009.

Tout l'ensemble vient avec le couvercle de carter 17906.

IMPORTANT : Pour maintenir en place les billes qui verrouillent le pignon bronze engager côté pignon de chaîne dans l'arbre secondaire une tige cylindrique (faux axe) de 11,5 (suivant croquis).

Pousser cette tige au fur et à mesure que sort l'arbre enclencheur.

Cette tige maintient les billes de 7 au fur et à mesure que l'on dégage l'arbre enclencheur.

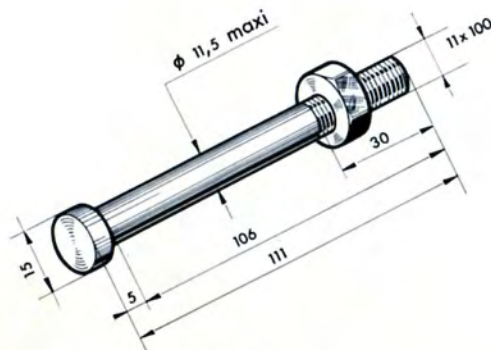


Fig. 7

DÉMONTAGE BOITE RELAIS D 98 - SP 98 - AV 98

4. - SÉPARATION DES CARTERS

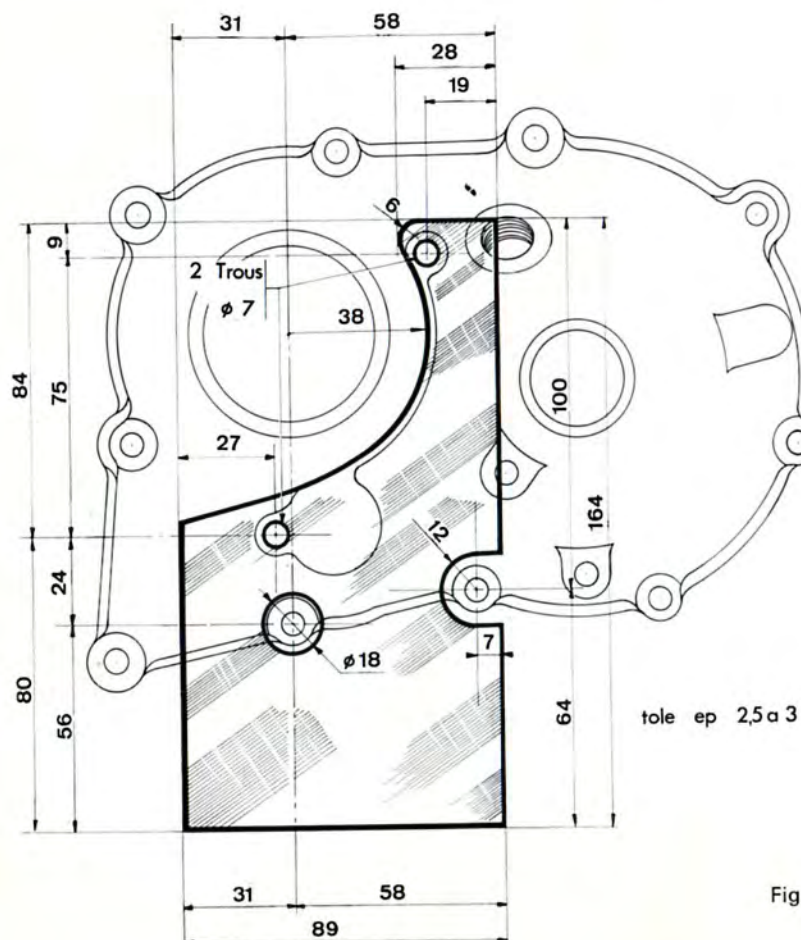


Fig. 8

Poser le support indiqué ci-contre (Fig. 8) réalisé par vos soins avec 2 vis 10009 sur le demi carter côté pignon de chaîne, immobiliser le tout à l'étau.

Enlever les écrous d'assemblage des deux demi-carter.

S'assurer qu'il ne reste aucun écrou.

Pour la séparation des deux demi-carter frapper légèrement et alternativement au maillet sur le faux axe resté dans l'arbre secondaire et sur l'axe de pédalier.

Tout l'ensemble pignonnerie reste dans le demi-carter côté poulie et sort avec lui.

A ce moment on peut facilement dégager l'axe de pédalier ainsi que sa chaîne et il ne reste sur le carter côté poulie que les deux arbres (primaire et secondaire).

Sortir au maillet les 2 arbres, après avoir enlevé les deux circlips 17909.

Pour enlever les roulements restant dans le carter, il est indispensable de chauffer celui-ci.

Les joints d'étanchéité seront à remplacer.

PAGE BLANCHE

REMONTAGE BOITE RELAIS D 98 - SP 98 - AV 98

avant le remontage des pièces et le réassemblage des carters il est nécessaire de vérifier les jeux latéraux

1. - ASSEMBLAGE DES CARTERS

Immobiliser à l'étau à l'aide du support spécial (Fig. 8 - Page 6) le carter côté pignon de chaîne ; tout l'ensemble mécanique sera monté dans ce demi-carter.

Préparer l'ensemble arbre secondaire et axe de pédalier.

Introduire le faux axe dans l'arbre secondaire mettre les 4 billes et le pignon bronze (la partie la plus dépassante du moyeu orientée côté poulie).

Mettre la chaîne (attention au sens de rotation attache rapide) et l'axe de pédalier muni de son baladeur.

Présenter le tout dans le carter pignon de chaîne préalablement immobilisé à l'étau et opérer de la manière inverse du démontage.

S'assurer en dernier lieu que le ressort 17953 se trouve bien engagé dans son logement en fond de carter.

Présenter le demi-carter côté poulie préalablement équipé de son arbre primaire et enduit d'un produit d'étanchéité, genre Mastic Scotch SEAL 3 M sur le plan de joint.

Frapper modérément à l'aide d'un tube sur les roulements d'arbre secondaire jusqu'à fermeture des carters.

REMONTAGE BOITE RELAIS D 98 - SP 98 - AV 98

2. - REMONTAGE DU SYSTÈME DE VERROUILLAGE

Placer dans le couvercle de boîte la fourchette de commande 17939 et son axe 17940.

Enduire le plan de joint de Mastic Scotch SEAL 3 M.

Engager l'ensemble en chassant progressivement le faux axe.

3. - REMONTAGE DE LA POULIE

Opérer à l'inverse du démontage.

Pour pouvoir positionner correctement la joue extérieure 17929 il est nécessaire de compresser l'ensemble ressort joue intérieure avec l'outil

MB : 1496

VAR : 482

Prendre soin de bien engager la joue intérieure 17930 sur les cannelures de l'arbre primaire.

S'assurer lorsque l'ensemble poulie est en place que la joue intérieure coulisse librement sur l'arbre primaire.

4. - REMONTAGE DU PIGNON DE CHAÎNE

Opérer à l'inverse du démontage (page 3).

Il est nécessaire de repérer sur la bague butée 17999 les trous de logement de ressort comme indiqué ci-contre (Fig. 9), pour permettre l'opération suivante.

Après avoir monté la cage extérieure 17997 sur la bague butée, freiner cette même pièce par deux légers coups de pointeau à l'emplacement des 2 trous de ressorts - Voir Nota - (les 2 précédents repaires permettent de localiser cet emplacement).

En dernier lieu revisser le cache 17926 bourré de graisse. Après essai de l'encliquetage, il est nécessaire de faire le plein d'huile BP Energol SAE 40 (250 cm³).

IMPORTANT - Au moment du remontage de la boîte sur la machine se conformer à l'INFORMATION 10063.

NOTA - Le freinage de la cage extérieure par coups de pointeau trop importants risque d'affecter le fonctionnement du système de verrouillage.



Fig. 9



SOCIÉTÉ ANONYME AU CAPITAL DE 41.435.150 Frs
R.C. SEINE 54 B 9011 C.C.P. PARIS 1597-97



SOCIÉTÉ ANONYME AU CAPITAL DE 7.673.900 Frs
R.C. SEINE 54 B 7009 C.C.P. PARIS 1597-98

Siège Social : **16, Rue Lesault** - 93 - PANTIN
Tél. : 845-27-94 - 845-27-67

Adresser la correspondance Boîte Postale N° 202 PANTIN

MAGASIN PIÈCES DÉTACHÉES :

13, Rue Beaurepaire — 93 - PANTIN

ATELIER DE RÉPARATIONS ET GARANTIE :

35, Rue Baudin — 93 - LE PRÉ-SI-GERVAIS

L'atelier de réparations, 35, rue Baudin, 93 - Le Pré-Saint-Gervais, est ouvert tous les jours, sauf le Samedi, de 8 h. à 11 h. et de 13 h. à 17 h. Le Vendredi fermeture à 15 heures 30.

Le service Pièces Détachées, 13, rue Beaurepaire à 93 - Pantin est ouvert tous les jours, sauf le Samedi, de 8 h. à 11 h. 30 et de 13 h. 30 à 17 h. Le Vendredi fermeture à 15 heures 30.